

EN Asymmetrical and corner bathtubs with panels

FR Baignoires d'angle et asymétriques avec tabliers

PL Wanny asymetryczne i narożne z panelami

RO Căzi de colț și asimetrice cu panouri

ES Bañeras asimétricas y en esquina con paneles

PT Banheiras de canto e assimétricas com painéis

TR Panelli asimetric küvet ve köşe küveti

EN IMPORTANT - These instructions are for your safety. Please read through them thoroughly prior to handling the product and retain them for future reference.

FR IMPORTANT : Ces instructions sont données pour votre sécurité. Merci de les lire attentivement avant de manipuler le produit et de les conserver pour référence.

PL WAŻNE — Niniejsza instrukcja została opracowana w celu zapewnienia bezpieczeństwa użytkownikowi. Należy ją dokładnie przeczytać przed obsługą produktu i zachować do wykorzystania w przyszłości.

RO IMPORTANT - Aceste instrucțiuni sunt pentru siguranța ta. Citește-le cu atenție înainte de montarea produsului și păstrează-le pentru consultare ulterioară.

ES IMPORTANTE: Estas instrucciones son para su propia seguridad. Léelas atentamente antes de manipular el producto y guárdelas para futuras consultas.

PT IMPORTANTE - Estas instruções são para sua segurança. Leia-as atentamente antes de manusear o produto e guarde-as para consultas futuras.

TR ÖNEMLİ - Bu talimatlar sizin güvenliğiniz içindir. Ürün üzerinde çalışmaya başlamadan önce lütfen bu talimatları dikkatlice okuyun ve ileride başvurmak üzere saklayın.

V11222_5059340340418_MAND1_2223

5059340340418

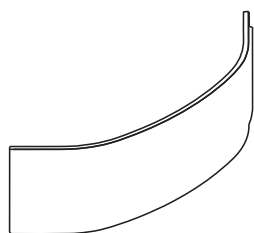
5059340340425

5059340340449

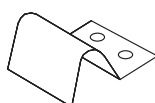
5059340340494

5059340340500

5059340340517



01. x1

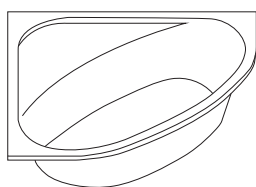


02. x4

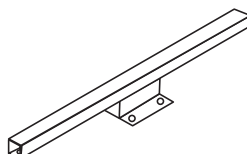


03. x8

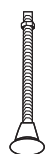
EN Not included
FR Non inclus
PL Brak w zestawie
RO Neinclus
ES No incluido
PT Não incluído
TR Dahil değildir



04. x1



05. x2



06. x4



07. x8



08. x4



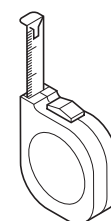
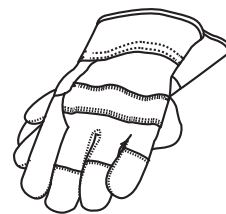
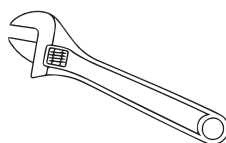
09. x8



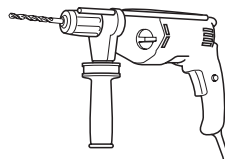
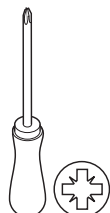
10. x8

EN You will need FR Vous aurez besoin de PL Będziesz potrzebować RO Vei avea nevoie de ES Necesitará PT Vai precisar de TR İhtiyaç duyacaklarınız

x2



7mm



EN Contents FR Table des matières PL Spis treści RO Cuprins ES Contenido PT Conteúdo TR İçindekiler

EN	FR	PL	RO	ES	PT	TR
Safety	3 Sécurité	4 Bezpieczeństwo	5 Siguranță	6 Seguridad	7 Segurança	8 Güvenlik
Guarantee	3 Garantie	4 Gwarancja	6 Garanție	7 Garantía	8 Garantia	9 Garanti
Assembly	11 Montage	11 Montaż	11 Asamblare	11 Montaje	11 Montagem	11 Montaj
Care & maintenance	19 Entretien et maintenance	19 Czyszczenie i konserwacja	19 Îngrijire și întreținere	19 Cuidados y mantenimiento	19 Cuidados e manutenção	19 Bakım ve muhafaza



EN

Getting started...

- Check the pack and ensure that you have all of the parts listed.
- When you are ready to start, make sure you have the right tools to hand, plenty of space and a dry area for assembly.
- Ensure that the mounting surface is sound, clean and dry before the product is installed.
- Please note that although these instructions are comprehensive, it is always recommended that a technically competent installer should undertake the installation.
- When working near a tray or bath, ensure that the waste is covered so that small parts do not fall down it.

Safety

- For domestic use only.



CAUTION: DO NOT OVERTIGHTEN THE FIXINGS OTHERWISE IT MAY DAMAGE THE PRODUCT.



CAUTION: ALWAYS ENSURE THE PRODUCT IS SECURELY INSTALLED BEFORE USE.



WARNING: FAILURE TO FOLLOW THESE INSTRUCTIONS MAY RESULT IN PERSONAL INJURY, DAMAGE TO THE PRODUCT AND PROPERTY DAMAGE.

Guarantee

We take special care to select high quality materials and use manufacturing techniques that allow us to create products incorporating design and durability. This product has a manufacturer's guarantee of 2 years against manufacturing defects, from the date of purchase (if bought in store) or date of delivery (if bought online), at no additional cost for normal (non-professional or commercial) household use.

To make a claim under this guarantee, you must present your proof of purchase (such as a sales receipt, purchase invoice or other

evidence admissible under applicable law), please keep your proof of purchase in a safe place. For this guarantee to apply, the product you purchased must be new, it will not apply to second hand or display products. Unless stated otherwise by applicable law, any replacement product issued under this guarantee will only be guaranteed until expiry of the original period guarantee period.

This guarantee covers product failures and malfunctions provided the product was used for the purpose for which it is intended and subject to installation, cleaning, care and maintenance in accordance with the information contained in these terms and conditions, in the user manual and standard practice, provided that standard practice does not conflict with the user manual.

This guarantee does not cover defects and damage caused by normal wear and tear or damage that could be the result of improper use, faulty installation or assembly, neglect, accident, misuse, or modification of the product. Unless stated otherwise by applicable law, this guarantee will not cover, in any case, ancillary costs (shipping, movement, costs of uninstalling and reinstalling, labour etc), or direct and indirect damage.

If the product is defective, we will, within a reasonable time, replace.

Rights under this guarantee are enforceable in the country in which you purchased this product. Guarantee related queries should be addressed to the store you purchased this product from.

The guarantee is in addition to and does not affect your statutory rights.

IMPORTANT - RETAIN THIS INFORMATION FOR FUTURE REFERENCE : READ CAREFULLY

FR

Pour bien commencer...

- Vérifiez le contenu du paquet et assurez-vous que tous les composants répertoriés sont présents.
- Lorsque vous êtes prêt pour commencer, veillez à disposer des bons outils à portée de main, de suffisamment d'espace et d'un endroit sec pour le montage.
- Assurez-vous que la surface de montage est en bon état, propre et sèche avant de procéder à l'installation du produit.
- Remarque importante : bien que ces instructions soient complètes, il est toujours recommandé que l'installation soit réalisée par un installateur professionnel.
- Lors de travaux effectués à proximité d'un bac ou d'une baignoire, assurez-vous que les ouvertures soient couvertes afin qu'aucun petit morceau n'y tombe.

Sécurité

- Utilisation domestique uniquement.



ATTENTION : NE SERREZ PAS LES FIXATIONS EXCESSIVEMENT, CELA POURRAIT ENDOMMAGER LE PRODUIT.



ATTENTION : ASSUREZ-VOUS TOUJOURS QUE LE PRODUIT EST CORRECTEMENT INSTALLÉ AVANT DE L'UTILISER.



AVERTISSEMENT : LE NON-RESPECT DE CES INSTRUCTIONS PEUT ENTRAÎNER DES BLESSURES CORPORELLES, DES DOMMAGES AU PRODUIT ET DES DOMMAGES À LA PROPRIÉTÉ.

Garantie

Nous veillons tout particulièrement à sélectionner des matériaux de haute qualité et à utiliser des techniques de fabrication qui nous permettent de créer des produits à la fois design et durables. Ce produit bénéficie d'une garantie fabricant de 2 ans couvrant les défauts de fabrication à compter de la date d'achat

(en cas d'achat en magasin) ou de la date de livraison (en cas d'achat sur Internet), sans coût supplémentaire pour une utilisation domestique normale (non commerciale ni professionnelle).

Pour déposer une réclamation au titre de cette garantie, vous devez présenter votre preuve d'achat (ticket de caisse, facture d'achat ou toute autre preuve recevable en vertu de la loi en vigueur). Conservez votre preuve d'achat dans un endroit sûr. Pour que cette garantie soit applicable, le produit que vous avez acheté doit être neuf. La garantie ne s'applique pas aux produits d'occasion ou aux modèles d'exposition. Sauf indication contraire prévue par la loi en vigueur, tout produit de remplacement fourni au titre de la présente garantie ne sera garanti que jusqu'à expiration de la période de garantie initiale.

Cette garantie couvre les défaillances et dysfonctionnements du produit, sous réserve que le produit ait été utilisé conformément à l'usage pour lequel il a été conçu, qu'il ait été installé, nettoyé et entretenu conformément aux informations contenues dans les présentes conditions générales ainsi que dans le manuel d'utilisation, et conformément à la pratique, sous réserve que celles-ci n'aillent pas à l'encontre du manuel d'utilisation.

Cette garantie ne couvre pas les défauts et dommages causés par l'usure normale ni les dommages pouvant résulter d'une utilisation non conforme, d'une installation ou d'un assemblage défectueux, ou d'une négligence, d'un accident, d'une mauvaise utilisation ou d'une modification du produit. Sauf indication contraire prévue par la loi en vigueur, cette garantie ne couvre en aucun cas les coûts accessoires (expédition, transport, frais de désinstallation et réinstallation, main d'œuvre, etc.), ni les dommages directs et indirects.

Si le produit est défectueux, nous nous engageons, dans un délai raisonnable, à remplacer.

Cette garantie est valable dans le pays où vous avez acheté ce produit. Toute demande au titre de la garantie doit être adressée au magasin où vous avez acheté ce produit.

Cette garantie s'ajoute à vos droits au titre de la loi, sans les affecter.

Si vous avez acheté ce produit en France, en plus de cette garantie commerciale, le vendeur reste tenu de respecter la garantie légale de

conformité prévue par les articles L217-4 à L217-14 du Code de la consommation et aux articles qui concernent les vices cachés de la chose vendue dans les conditions prévues aux articles 1641 à 1648 et 2232 du Code civil. Le distributeur auprès duquel vous avez acheté ce produit répond de tout défaut de conformité ou vice caché du produit, conformément aux présentes dispositions.

En vertu de l'article L217-16 du Code de la consommation, lorsque l'acheteur demande au vendeur, pendant la durée de la garantie commerciale qui lui a été consentie lors de l'acquisition ou de la réparation d'un bien meuble, une remise en état couverte par la garantie, toute période d'immobilisation d'au moins sept jours vient s'ajouter à la durée de la garantie qui reste à courir. Cette période court à compter de la demande d'intervention de l'acheteur ou de la mise à disposition pour réparation du bien en cause, si cette mise à disposition est postérieure à la demande d'intervention. Garantie légale de conformité (extrait du Code de la consommation) : Article L217-4 du Code de la consommation - Le vendeur doit livrer un bien conforme au contrat et répond des défauts de conformité existant lors de la livraison. Il répond également des défauts de conformité résultant de l'emballage, des instructions de montage ou de l'installation lorsque celle-ci a été mise à sa charge par le contrat ou a été réalisée sous sa responsabilité. Article L217-5 du Code de la consommation - Le bien est conforme au contrat : 1. S'il est adapté à l'objectif généralement prévu pour des biens similaires et, le cas échéant : s'il correspond à la description donnée par le vendeur et possède les qualités présentées par le vendeur à l'acheteur sous forme d'échantillon ou de modèle ; s'il présente des qualités que l'acheteur peut légitimement attendre au regard des déclarations publiques faites par le vendeur, par le fabricant ou par son représentant, notamment dans la publicité ou l'étiquetage ; 2. Ou s'il présente les caractéristiques définies d'un commun accord par les parties ou est propre à tout usage spécial recherché par l'acheteur, porté à la connaissance du vendeur et que ce dernier a accepté. Article L217-12 du Code de la consommation - Toute réclamation suite à un défaut de conformité est limitée à deux ans à compter de la livraison du bien. Garantie légale sur les vices cachés (extrait du Code

de la consommation) : Article 1641 du Code civil - Le vendeur est tenu de la garantie en cas de défauts cachés de la chose vendue qui la rendent impropre à l'usage auquel on la destine, ou qui diminuent tellement cet usage que l'acheteur ne l'aurait pas acquise, ou n'en aurait donné qu'un moindre prix, s'il les avait connus. Article 1648 du Code civil (alinéa 1) - Toute réclamation résultant de vices cachés doit être faite par l'acheteur dans un délai de deux ans à compter de la découverte du vice.

IMPORTANT – A CONSERVER POUR DE FUTURS BESOINS DE REFERENCE : A LIRE SOIGNEUSEMENT

PL

Pierwsze kroki...

- Sprawdź zawartość opakowania, aby upewnić się, że znajdują się w nim wszystkie części.
- Przed rozpoczęciem montażu upewnij się, że posiadasz odpowiednie narzędzia, wystarczająco dużo miejsca oraz suchą przestrzeń pod montaż.
- Przed rozpoczęciem instalacji produkt upewnij się, że powierzchnia montażu jest stabilna, czysta i sucha.
- Pamiętaj. Pomimo, że instrukcje instalacji są kompleksowe, to zawsze zalecane jest przeprowadzenie montażu przez wykwalifikowanego fachowca.
- Podczas pracy w okolicy brodzika lub wanny, upewnij się, że odpływ jest zamknięty, dzięki czemu małe części nie mogą do niego wpaść.

Bezpieczeństwo

- Produkt przeznaczony do użytku domowego.



UWAGA: NIE dokręcaj mocowań zbyt mocno, gdyż może to uszkodzić produkt.



UWAGA: przed użyciem zawsze upewnij się, że produkt jest bezpiecznie zainstalowany.



OSTRZEŻENIE: Nie przestrzeganie niniejszych instrukcji może doprowadzić do urazu użytkownika, zniszczenia lub uszkodzenia mienia.

Gwarancja

Przykładamy szczególną wagę do tego, aby wybierać materiały wysokiej jakości i stosować techniki produkcyjne, które umożliwiają tworzenie wytrzymałych, a zarazem atrakcyjnych produktów. Ten produkt ma gwarancję producenta na 2 lat, która obejmuje wady produkcyjne, począwszy od daty zakupu (zakup w sklepie) lub dostawy (zakup przez Internet) bez dodatkowych kosztów w przypadku normalnego (nieprofesjonalnego lub niekomercyjnego) użytku domowego.

Aby dokonać zgłoszenia reklamacyjnego, należy przedstawić dowód zakupu (np. paragon, fakturę lub inny dowód na mocy obowiązujących przepisów prawa). Dowód zakupu należy przechowywać w bezpiecznym miejscu. Gwarancja obejmuje produkty nowe; nie obejmuje produktów używanych lub z ekspozycji. Produkt zamienny objęty niniejszą gwarancją będzie nią objęty aż do wygaśnięcia okresu obowiązywania gwarancji oryginalnego produktu, chyba że określono inaczej w obowiązujących przepisach prawa.

Niniejsza gwarancja obejmuje wady i uszkodzenia produktu, pod warunkiem że produkt był używany zgodnie z przeznaczeniem oraz zamontowany, czyszczony i konserwowany zgodnie z informacjami zawartymi powyżej oraz w instrukcji obsługi, a także ze standardowymi praktykami (jeśli te praktyki nie są sprzeczne z instrukcją użytkownika).

Niniejsza gwarancja nie obejmuje wad ani uszkodzeń wynikających z normalnego zużycia lub uszkodzeń będących skutkiem niewłaściwego używania, montażu lub złożenia, a także zaniedbania, wypadku i modyfikacji produktu. Gwarancja nie obejmuje w żadnym wypadku dodatkowych kosztów (transportu, przenoszenia, montażu i demontażu, robocizny itd.) ani strat bezpośrednich lub pośrednich, chyba że określono inaczej w obowiązujących przepisach prawa.

Jeśli produkt jest wadliwy, we właściwym czasie wymienimy.

Prawa wynikające z tej gwarancji obowiązują w kraju, w którym zakupiono produkt. Zapytania dotyczące gwarancji powinno się kierować do sklepu, w którym zakupiono produkt.

Niniejsza gwarancja jest dokumentem dodatkowym, który nie ma wpływu na ustawowe prawa konsumenta.

Jeśli produkt zakupiono w Polsce, niniejsza gwarancja nie wyklucza, nie ogranicza ani nie zawiesza uprawnień wynikających z przepisów prawa dotyczących gwarancji na wady zakupionego towaru.

WAŻNE – NALEŻY DOKŁADNIE PRZECZYTAĆ NINIEJSZE INFORMACJE I ZACHOWAĆ


RO


Pentru început...

- Verificai setul i asigurați-vă că aveți toate piesele de pe listă.
- Când sunteți gata să începeți, asigurați-vă că aveți sculele corespunzătoare la îndemână, spațiu mult și o zonă uscată pentru asamblare.
- Asigurați ca suprafața de montare să fie rezistentă, curată și uscată înainte de a instala produsul.
- Vă rugăm să rețineți că, deși aceste instrucțiuni sunt cuprinzătoare, se recomandă întotdeauna ca un instalator competent punct de vedere tehnic să efectueze instalarea.
- Atunci când lucrați în apropierea unei cădie sau a unei băi, asigurați-vă că scurgerea este acoperită, astfel încât piesele mici să nu cadă în ea.

Seguridad

- Numai pentru utilizare casnică.

 **ATENIE: NU STRÂNGEI EXCESIV ELEMENTELE DE FIXARE, ÎN CAZ CONTRAR SE POATE DETERIORA PRODUSUL.**

 **ATENIE: ASIGURAI-VĂ ÎNTOTDEAUNA CĂ PRODUSUL ESTE INSTALAT ÎN SIGURANĂ ÎNAINTE DE UTILIZARE.**



AVERTIZARE:
NERESPECTAREA ACESTOR
INSTRUCIUNI SE POATE SOLDA
CU VĂTĂMARE CORPORALĂ,
DETERIORAREA PRODUSULUI
I DETERIORAREA BUNURILOR.

Garanție

Avem o grijă deosebită să selectăm materiale de înaltă calitate și să utilizăm tehnici de fabricare care ne permit să creăm produse care încorporează designul și durabilitatea. Acest produs beneficiază de garanție din partea producătorului de 2 ani pentru defectele de fabricație, de la data achiziției (dacă este cumpărat din magazin) sau de la data livrării (dacă este cumpărat online), fără niciun cost suplimentar pentru uz casnic normal (nu profesional sau comercial).

Pentru a efectua o solicitare în temeiul acestei garanții, trebuie să prezentați dovada achiziției (cum ar fi, chitanța de vânzare/bonul fiscal, factura de achiziție sau alte dovezi admisibile conform legii aplicabile); vă rugăm să păstrați dovada achiziției într-un loc sigur. Pentru ca această garanție să se aplice, produsul achiziționat trebuie să fie nou, garanția neaplicându-se pentru produse la mâna a doua sau produse de prezentare. Cu excepția cazului în care legislația aplicabilă prevede altfel, orice produs înlocuitor livrat în baza prezentei garanții va beneficia de garanție doar până la expirarea perioadei inițiale de garanție.

Prezenta garanție acoperă defectiunile produsului și erorile de funcționare, cu condiția ca produsul să fi fost utilizat în scopul prevăzut și să fi fost instalat, curățat, îngrijit și întreținut în conformitate cu informațiile conținute în termenii și condițiile prezente, manualul de utilizare și practicile standard, cu condiția ca practicile standard să nu fie în contradicție cu manualul de utilizare.

Această garanție nu acoperă defectele și deteriorările provocate de uzura normală sau daunele care pot fi rezultatul utilizării necorespunzătoare, instalării sau asamblării defectuoase, neglijenței, accidentelor, utilizării greșite sau modificărilor aduse produsului. Cu excepția cazului în care legislația aplicabilă prevede altfel, prezenta garanție nu va acoperi, în niciun caz, costurile suplimentare (de expediere, deplasare, dezinstalare și

reinstalare, manoperă etc.) sau daunele directe și indirecte.

Dacă produsul este defect, vom proceda, într-un timp rezonabil, înlocuirea.

Drepturile acoperite de această garanție sunt aplicabile în țara în care ați achiziționat produsul. Întrebările legate de garanție trebuie adresate magazinului de la care ați achiziționat produsul.

Garanția este suplimentară drepturilor dvs. legale și nu le afectează.

Dacă achiziționați acest produs din Turcia sau România, veți primi o garanție.

IMPORTANT – PĂSTRAȚI ACESTE INFORMAȚII PENTRU REFERINȚE VIITOARE: CITIȚI CU ATENȚIE

ES

Empezando...


- Compruebe y asegúrese de que cuenta con todos los componentes de la lista.
- Cuando esté listo para comenzar, asegúrese de que tiene a mano las herramientas adecuadas, espacio suficiente y una zona seca para el montaje.
- Asegúrese de que la superficie de montaje es firme y está limpia y seca antes de instalar el producto.
- Por favor tenga en cuenta que aunque estas instrucciones están completas, siempre se recomienda que un instalador competente técnicamente se haga cargo de la instalación.
- Cuando trabaje cerca de un plato de ducha o bañera, asegúrese que el desagüe esté cubierto para evitar que las partes pequeñas caigan dentro.


Seguridad

- Para uso doméstico exclusivamente.



PRECAUCIÓN: NO APRIETE EN EXCESO LOS ELEMENTOS DE FIJACIÓN O PODRÍA DAÑAR EL PRODUCTO.

 **PRECAUCIÓN:** ASEGÚRESE SIEMPRE DE QUE EL PRODUCTO ESTÁ INSTALADO DE FORMA SEGURA ANTES DE UTILIZARLO.

 **ADVERTENCIA:** SI NO SE INSTALA CORRECTAMENTE, ESTE PRODUCTO PUEDE SER PELIGROSO Y CAUSAR LESIONES O DAÑOS MATERIALES.

Garantía

Nos ocupamos especialmente en seleccionar materiales de alta calidad y usar técnicas de fabricación que nos permitan crear productos que aporten diseño y durabilidad. Este producto tiene una garantía del fabricante de 2 años frente a defectos de fabricación, a partir de la fecha de adquisición (si se adquiere en una tienda) o de entrega (si se adquiere por Internet), sin coste adicional para uso normal doméstico (ni profesional ni comercial).

Para presentar una reclamación en el marco de esta garantía, deberá presentar el comprobante de compra (como un recibo, factura de compra u otras pruebas admisibles en virtud de la ley aplicable); conserve su comprobante de compra en un lugar seguro. Para poder acogerse a esta garantía, el producto adquirido deberá ser nuevo; la garantía no se aplicará a productos de segunda mano o productos de exposición. A menos que la legislación vigente indique lo contrario, todo producto de sustitución entregado conforme a esta garantía estará cubierto solo hasta la fecha de vencimiento de la garantía original.

La presente garantía cubre los fallos y anomalías del producto siempre y cuando este se haya utilizado para los fines para los que está destinado y que su instalación, limpieza, cuidado y mantenimiento se hayan efectuado de conformidad tanto con la información descrita en estos términos y condiciones y en el manual del usuario, como con la práctica habitual, siempre y cuando esta no entre en conflicto con el contenido del manual de usuario.

Esta garantía no cubre defectos ni daños causados por el desgaste normal, ni daños que pudiesen ser resultado de usos indebidos,

instalaciones o montajes deficientes, negligencia, accidente, uso indebido o modificación del producto. A menos que se indique lo contrario en la ley aplicable, esta garantía no cubre, bajo ningún concepto, los gastos accesorios (transporte, movimiento, costes de desinstalación y reinstalación, mano de obra, etc.) ni los daños directos o indirectos.

Si el producto es defectuoso, procederemos, en un plazo razonable, a su sustitución.

Los derechos en virtud de esta garantía tendrán vigencia en el país donde haya adquirido el producto. Las consultas relacionadas con la garantía deberán dirigirse a la tienda en la que adquirió el producto. La garantía es complementaria y no afecta a sus derechos legales.

Si adquirió este producto en España, el distribuidor será responsable de las faltas de conformidad del producto según las disposiciones establecidas en los artículos 114 a 124 del Real Decreto Legislativo 1/2007, con fecha del 16 de noviembre, por el que se aprueba el texto refundido de la Ley General para la Defensa de los Consumidores y Usuarios y otras leyes complementarias.

IMPORTANTE – GUARDE ESTA INFORMACIÓN PARA FUTURAS CONSULTAS: LEA ATENTAMENTE

PT Iniciar...

- Verifique a caixa e certifique-se de que tem todas as peças listadas.
- Quando estiver pronto para começar, certifique-se de que tem consigo as ferramentas certas e muito espaço, e uma área seca para proceder à montagem.
- Certifique-se de que a superfície de montagem está segura, limpa e seca antes da instalação o produto.
- Tenha em conta que apesar destas instruções serem abrangentes, é sempre recomendável que a instalação seja efetuada por um técnico competente.

- Quando trabalhar perto de uma base de chuveiro ou banheira, certifique-se de que os resíduos ficam cobertos, para que as peças pequenas não caiam em cima da base ou banheira.

Seguridad

- Apenas para uso doméstico.



CUIDADO: NÃO APERTE EM EXCESSO OS FIXADORES, CASO CONTRÁRIO, PODERÁ DANIFICAR O PRODUTO.



CUIDADO: CERTIFIQUE-SE SEMPRE DE QUE O PRODUTO É BEM INSTALADO ANTES DA UTILIZAÇÃO.



AVISO: O NÃO SEGUIMENTO DESTAS INSTRUÇÕES PODE DAR ORIGEM A LESÕES PESSOAIS, DANOS NO PRODUTO E DANOS DE PROPRIEDADE.

Garantia

Empenhamo-nos especialmente na seleção cuidada de materiais de elevada qualidade e utilizamos técnicas de fabrico que nos permitem criar produtos que incorporam design e durabilidade. Este produto tem uma garantia do fabricante de 2 anos contra defeitos de fabrico, a partir da data de compra (se comprado na loja) ou data de entrega (se comprado online), sem custo adicional para uso doméstico normal (não profissional ou comercial).

Para apresentar uma reclamação ao abrigo desta garantia, é necessário apresentar a prova de compra (tal como um recibo, uma fatura de compra ou outra prova admissível em conformidade com a lei em vigor). Mantenha o comprovativo de compra num lugar seguro. Para esta garantia se aplicar, o produto comprado tem de ser novo; não se aplica a produtos em segunda mão ou a produtos de exibição. Salvo disposição em contrário na lei em vigor, a garantia de qualquer produto de substituição expira no final do período da garantia do produto original.

Esta garantia cobre defeitos e falhas de produto, desde que o produto tenha sido

utilizado para o fim a que se destina e tenha sido sujeito à instalação, limpeza, manutenção e a cuidados de acordo com as informações contidas nestes termos e condições, no manual do utilizador e na prática padrão, desde que a mesma não contrarie o manual de utilizador.

Esta garantia não cobre defeitos e danos causados pelo desgaste normal, nem danos que possam resultar de utilização indevida, instalação ou montagem incorreta, negligência, acidentes, utilizações indevidas ou modificações do produto. Salvo disposição em contrário na lei em vigor, esta garantia não abrange, em caso algum, custos auxiliares (expedição, deslocação, custos de desinstalação e reinstalação, mão-de-obra, etc), ou danos diretos e indiretos.

Se o produto apresentar algum defeito, iremos, dentro de um prazo razoável, substituir.

Os direitos no âmbito desta garantia têm força executiva no país onde adquiriu este produto. As questões relativas à garantia devem ser esclarecidas na loja onde adquiriu o produto. A garantia complementa e não afeta os seus direitos legais.

Se adquiriu este produto em Portugal - o distribuidor é responsável por quaisquer defeitos de conformidade do produto de acordo com os termos da lei relativa a garantias (Decreto-Lei N.º 67/2003), aditada pelo Decreto-Lei N.º 84/2008.

IMPORTANTE – CONSERVE ESTE MANUAL PARA FUTURAS CONSULTAS: LEIA ATENTAMENTE

TR


Başlarken...


- Listede bulunan tüm parçalara sahip olduğunuzdan emin olun.
- Başlamaya hazır olduğunuzda doğru aletlerin hazır olduğundan, yeteri kadar geniş ve kuru bir montaj alanına sahip olduğunuzdan emin olun.
- Ürün monte etmeden önce montaj yüzeyinin sağlam, temiz ve kuru olduğundan emin olun.


- Bu talimatlar kapsamlı olmakla birlikte, kurulumun daima teknik açıdan yetkin bir montaj uzmanı tarafından yapılması tavsiye edilir.
- Bir tekne ya da küvetin yanında çalışırken, küçük parçaların içine düşmemesi için giderin örtülü olduğundan emin olun.

Güvenlik

- Sadece ev kullanımı içindir.

 **DİKKAT: BAĞLANTI PARÇALARINI AŞIRI SIKMAYIN, AKSİ TAKDİRDE ÜRÜN HASAR GÖREBİLİR.**

 **DİKKAT: KULLANIM ÖNCESİNDE MUTLAKA ÜRÜNÜN GÜVENLİ BİR ŞEKİLDE MONTE EDİLDİĞİNDEN EMİN OLUN.**

 **UYARI: BU TALİMATLARA UYULMAMASI KİŞİSEL YARALANMA, ÜRÜN VE MAL HASARI İLE SONUÇLANABİLİR.**

Garanti

Yüksek kaliteli malzemeler seçmeye ve tasarım ile dayanıklılığı bir arada sunan ürünler ortaya çıkarmamızı sağlayan üretim tekniklerini kullanmaya özen gösteririz. Bu ürün üretim hatalarına karşı, (mağazadan alındıysa) satın alma tarihinden veya (internet üzerinden alındıysa) teslimat tarihinden itibaren normal ev kullanımı için (profesyonel veya ticari olmayan) ek bir maliyet olmadan üreticinin sağladığı bir garanti süresine 2 yıllık sahiptir.

Bu garanti süresi kapsamında talepte bulunmak için ürünü satın aldıysanız dair bir kanıt sunmalısınız (satış makbuzu, fatura veya yürürlükteki kanun kapsamında kabul edilebilecek başka bir kanıt), lütfen satın alma kanıtınızı güvenli bir yerde muhafaza edin. Bu garantinin geçerli olması için satın aldığınız ürünün yeni olması gerekir, ikinci el veya teşhir ürünleri bu kapsamda değildir. Yürürlükteki kanunda aksi belirtilmedikçe bu garanti kapsamında verilen herhangi bir ikame ürüne yalnızca orijinal ürünün garanti süresi bitimine kadar garanti verilir.

Bu garanti; ürünün amacına uygun kullanılmış olması ve montajı, temizliği, bakımı ve muhafazasının bu hüküm ve koşullarda, kullanıcı kılavuzunda yer alan bilgiler ve kullanıcı kılavuzuyla çelişmemesi kaydıyla standart uygulama uyarınca yapılmış olması şartıyla ürün arızalarını ve kusurlarını kapsar.

Bu garanti; normal aşınma ve eskime nedeniyle oluşan kusurlar ile hasarları veya yanlış kullanım, yanlış kurulum veya montaj, ihmal, kaza, kötü kullanım ve ürünün hatalı şekilde değiştirilmesinden doğan hasarları kapsamaz. Yürürlükteki kanunda aksi belirtilmedikçe bu garanti hiçbir koşulda ek maliyetleri (sevkiyat, taşıma, sökme ve yeniden montaj, işçilik vs.) veya doğrudan ve dolaylı hasarları kapsamaz. Ürün kusurluysa makul bir süre içinde değişim.

Bu garanti kapsamındaki haklar, ürünün satın alındığı ülke için geçerlidir. Garantiye ilişkin sorular, bu ürünü satın aldığınız mağazaya yönlendirilmelidir.

Garanti, temel haklarınıza ilave olarak verilir ve temel haklarınızı etkilemez.

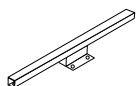
Bu ürünü Türkiye'den veya Romanya'dan satın aldıysanız tarafınıza bir garanti belgesi sunulacaktır.

ÖNEMLİ – BU BİLGİLERİ DAHA SONRA KULLANMAK ÜZERE SAKLAYIN: DİKKATLE OKUYUN

01



04. x1



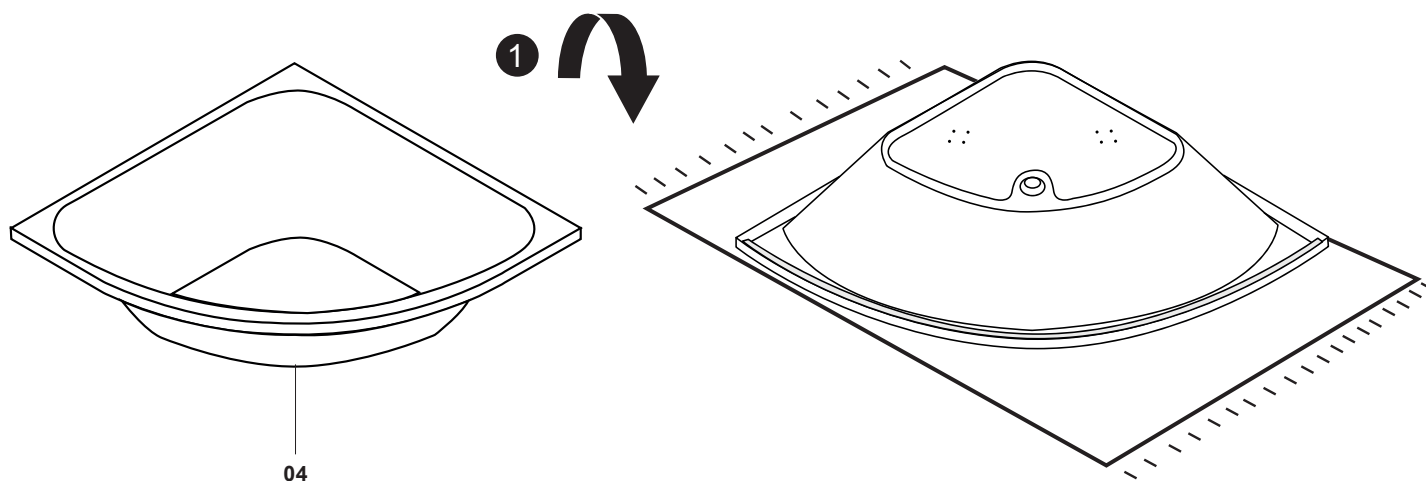
05. x2



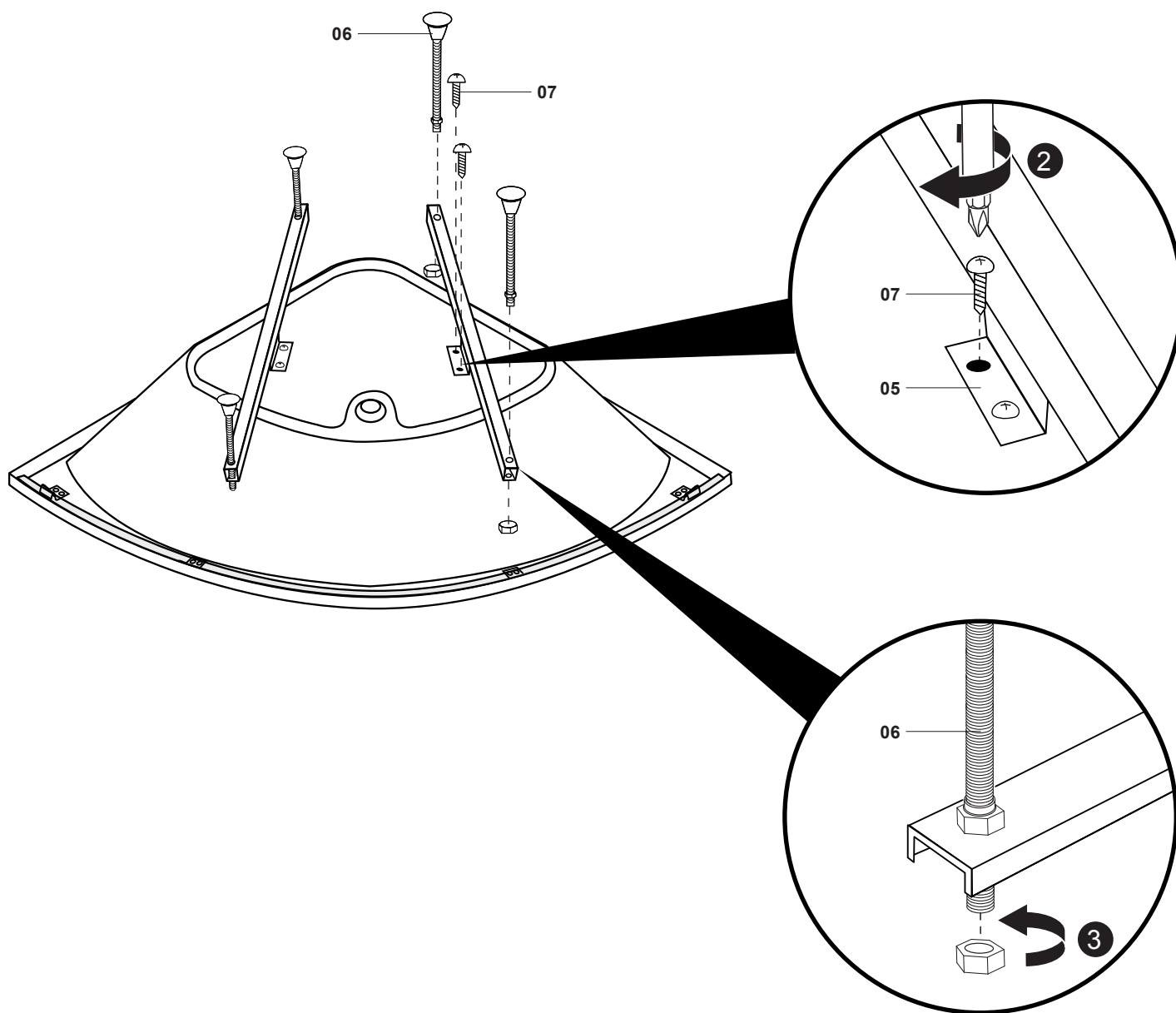
06. x4



07. x8



04



06

07

2

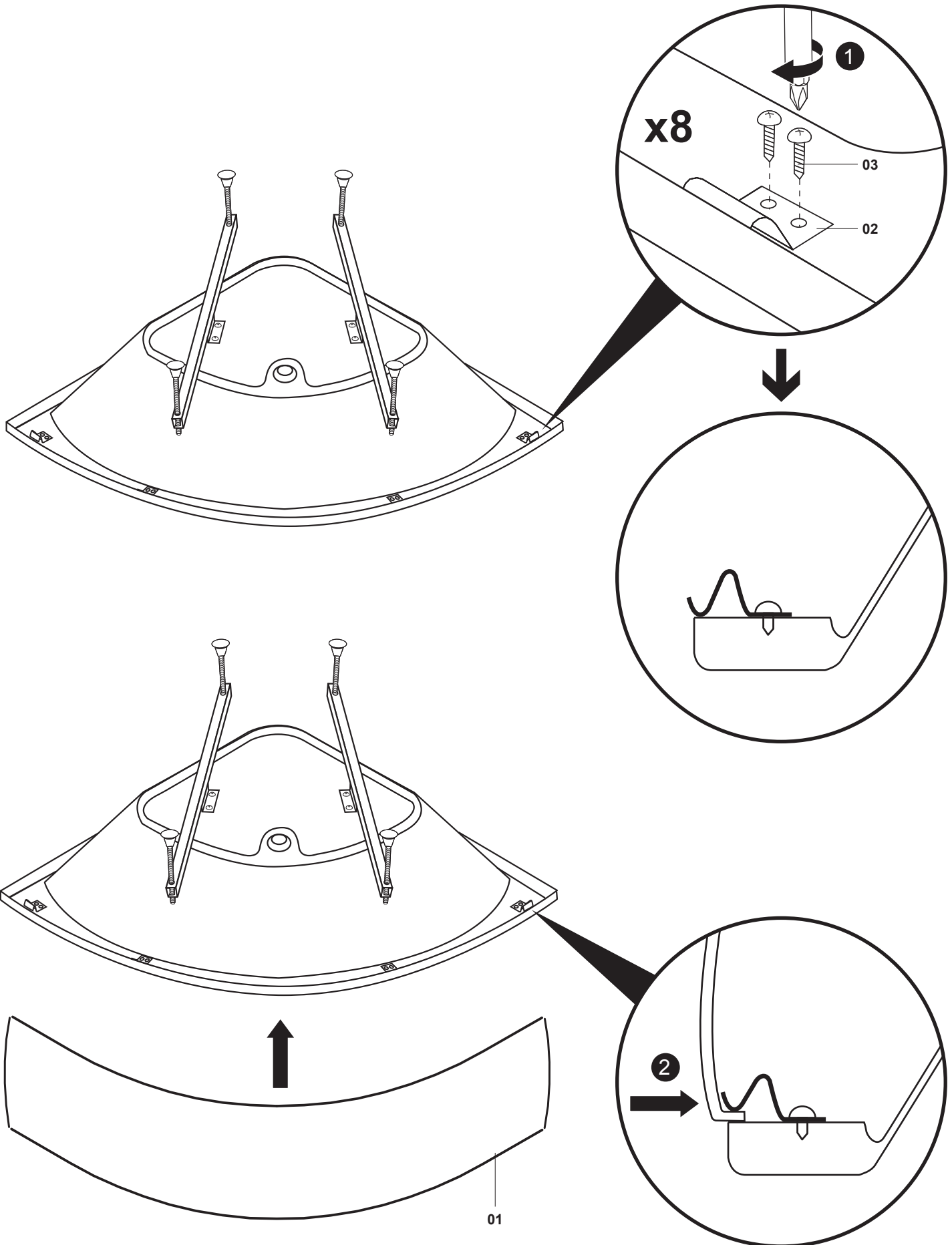
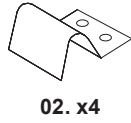
07

05

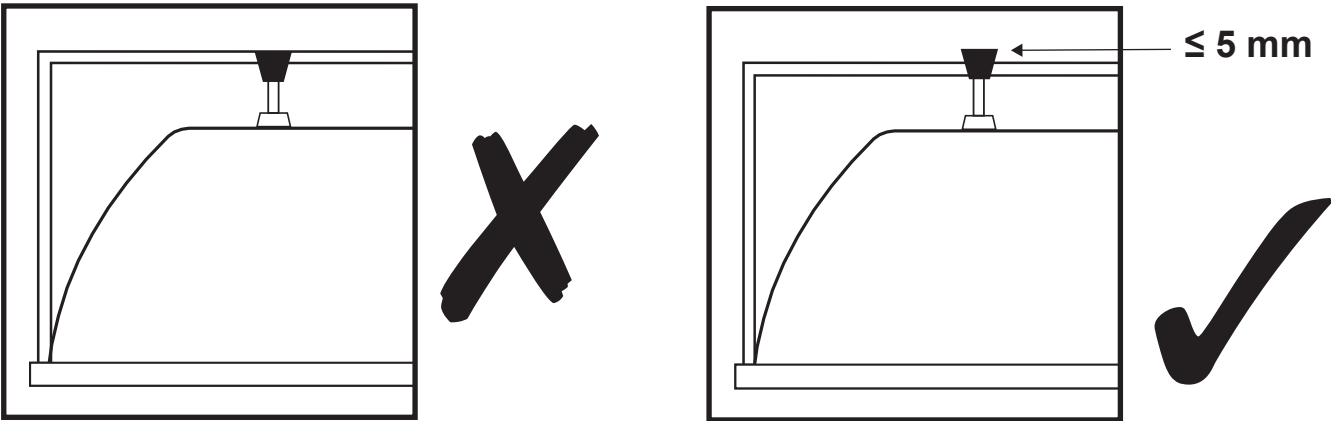
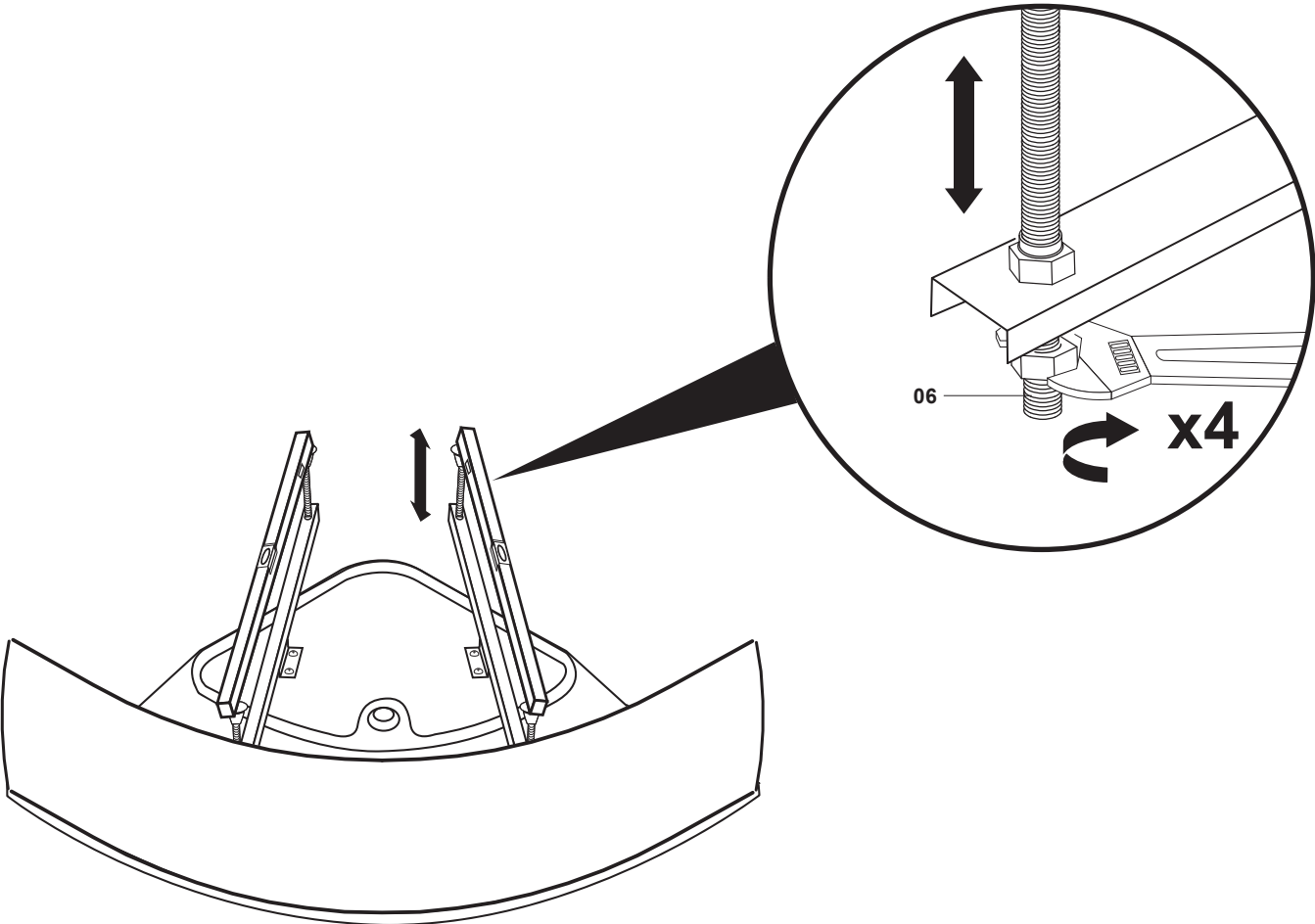
06

3

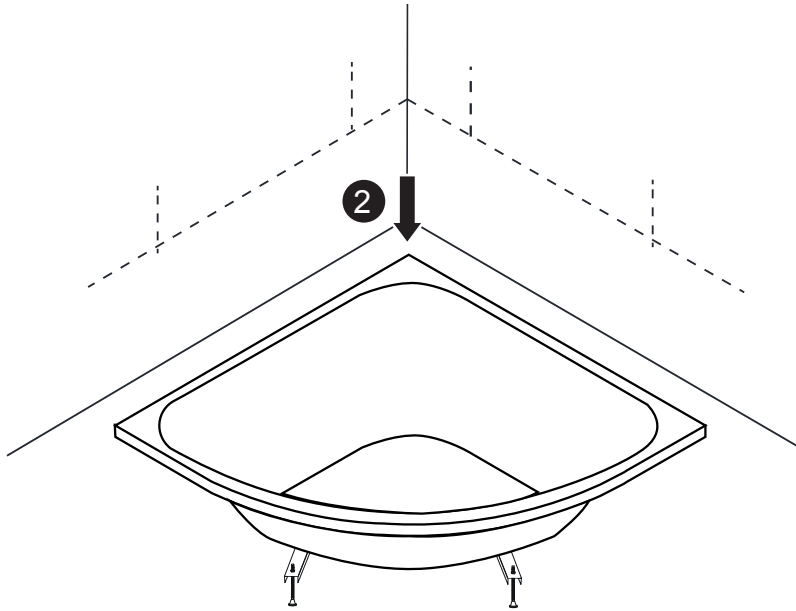
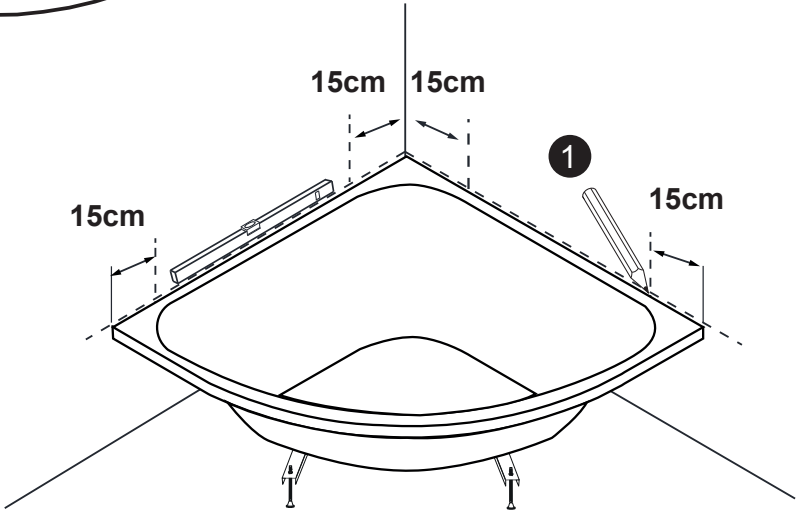
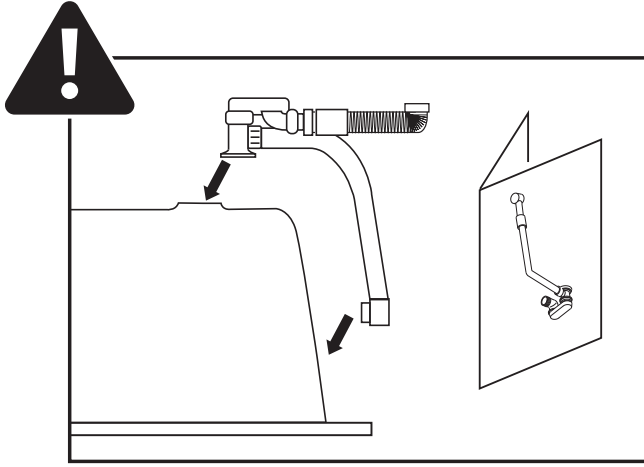
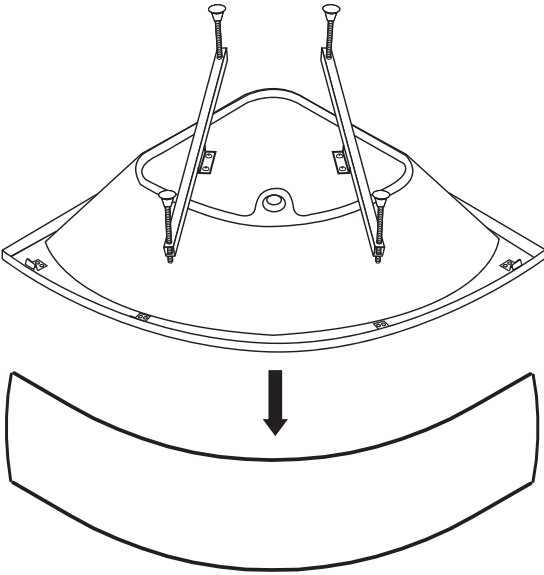
02



03



04



05



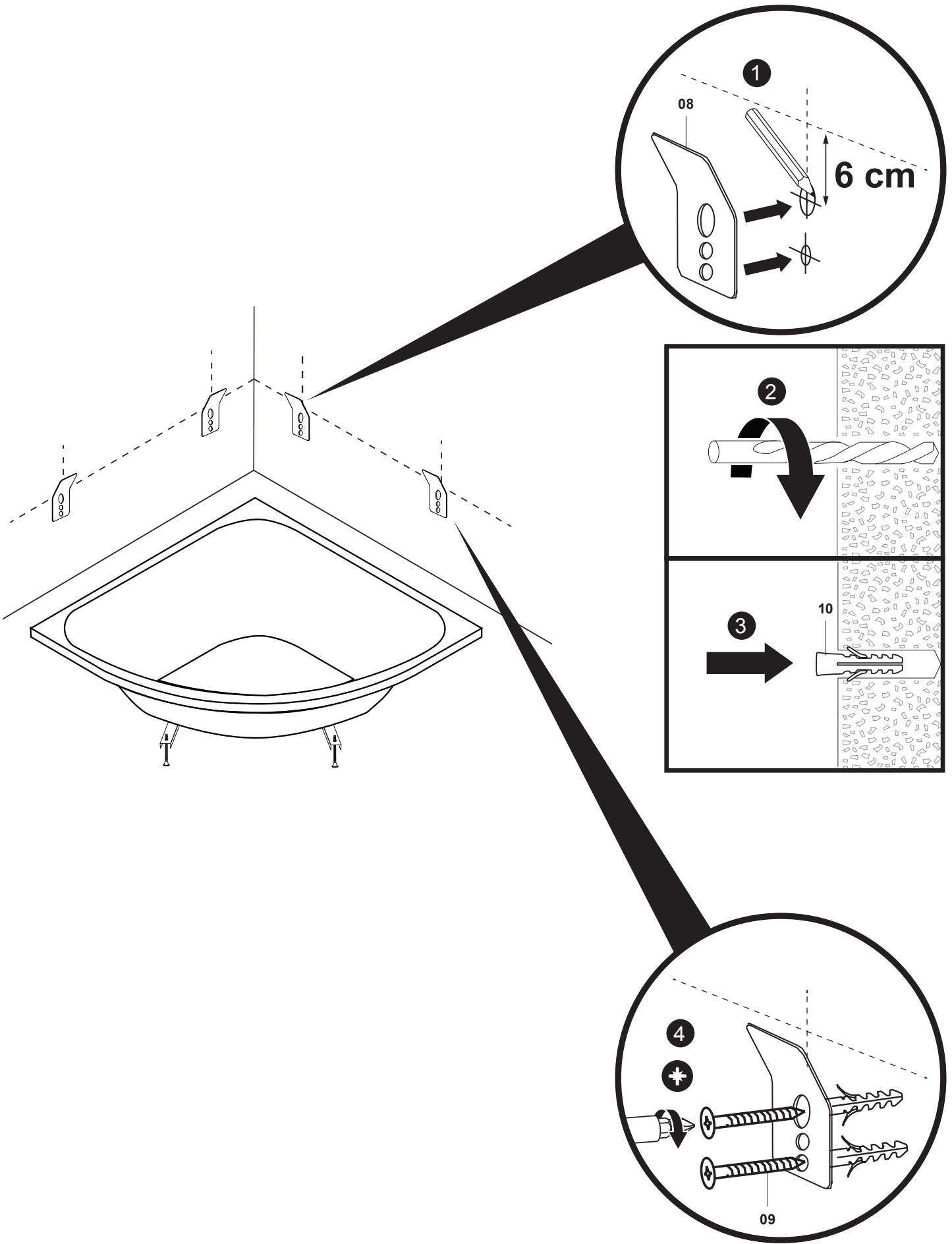
08. x4



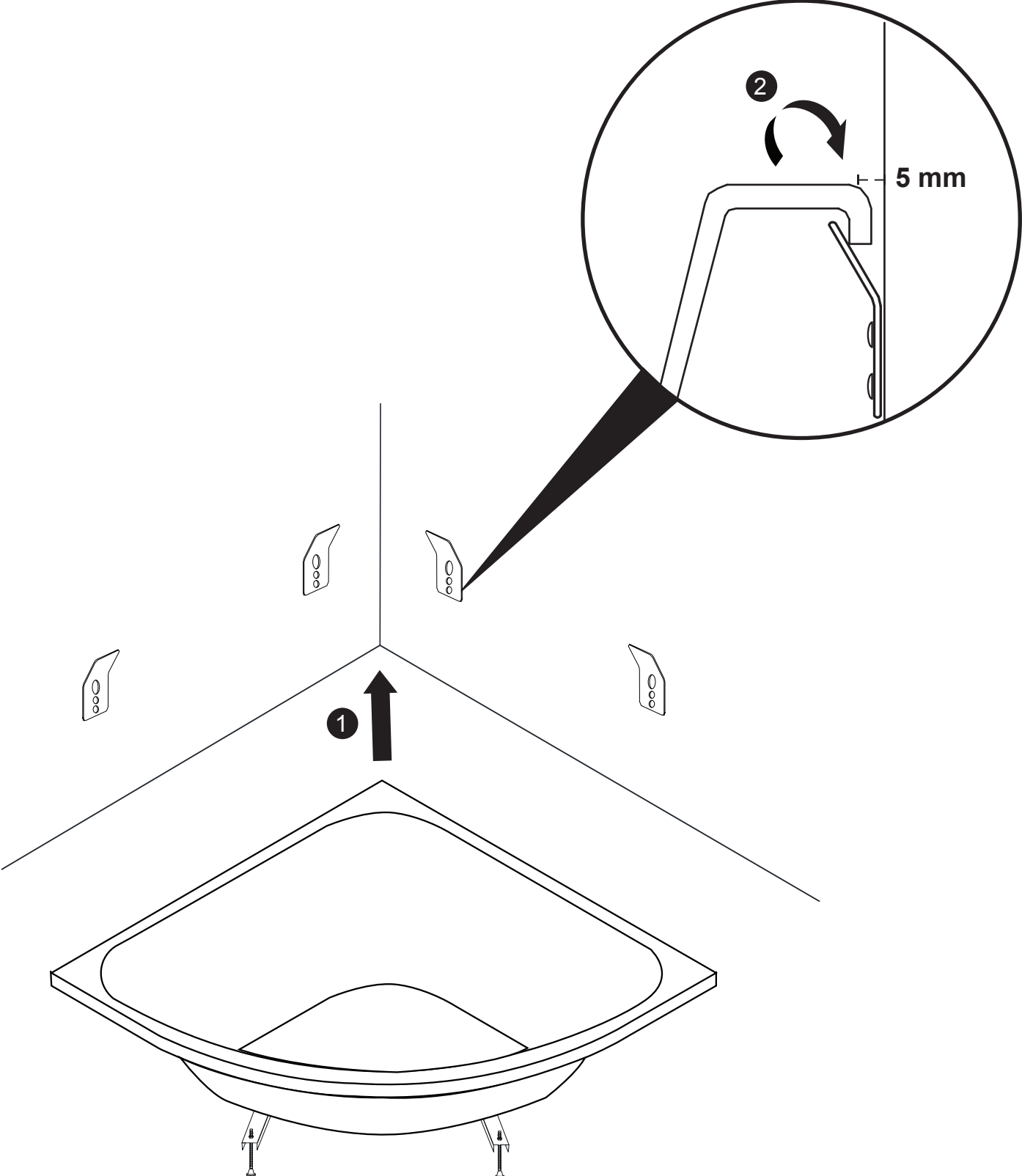
09. x8



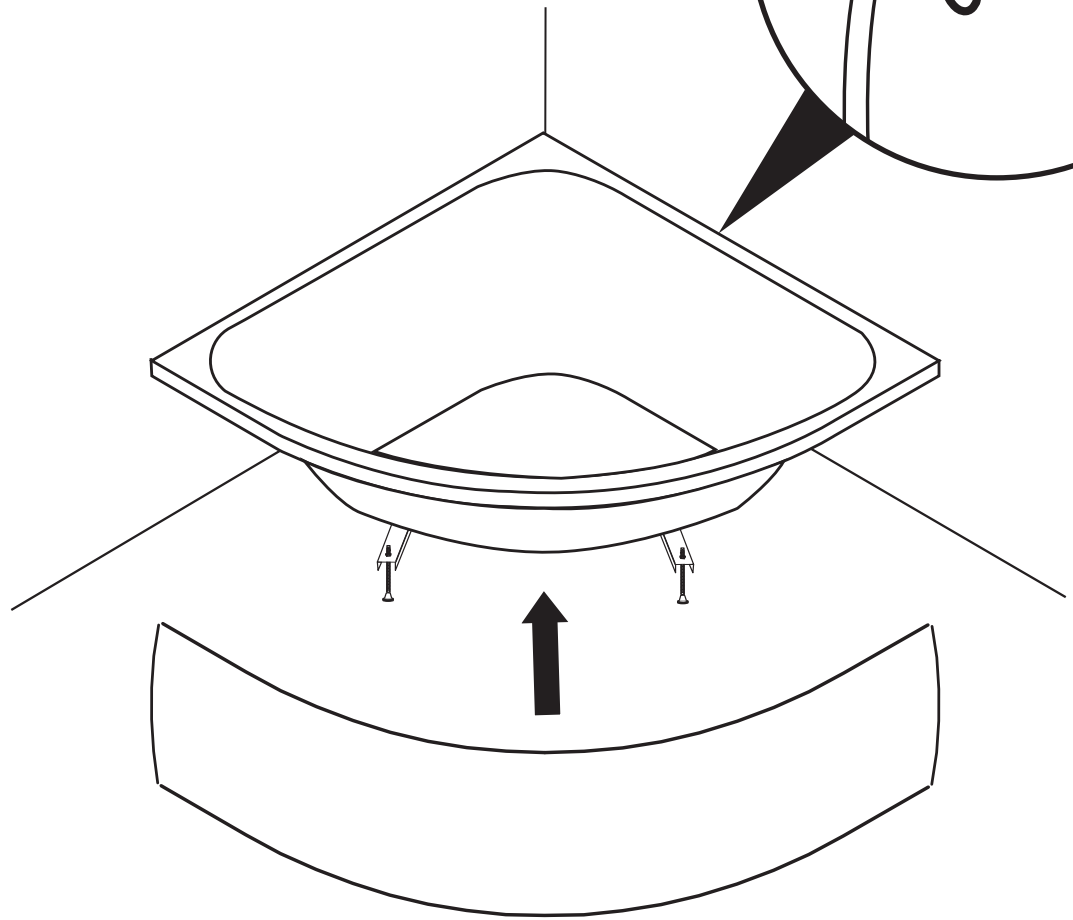
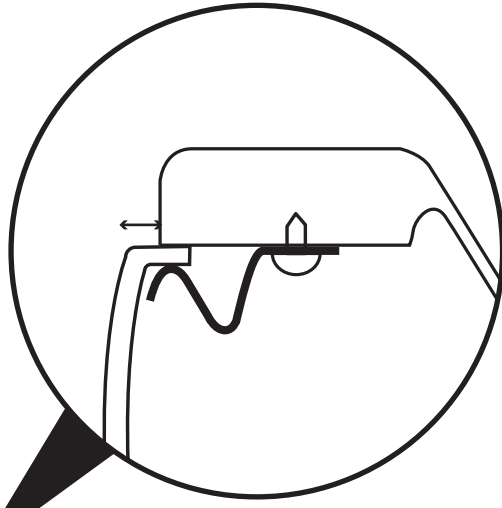
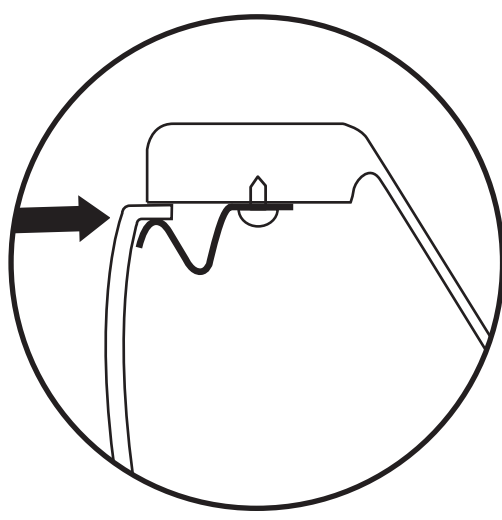
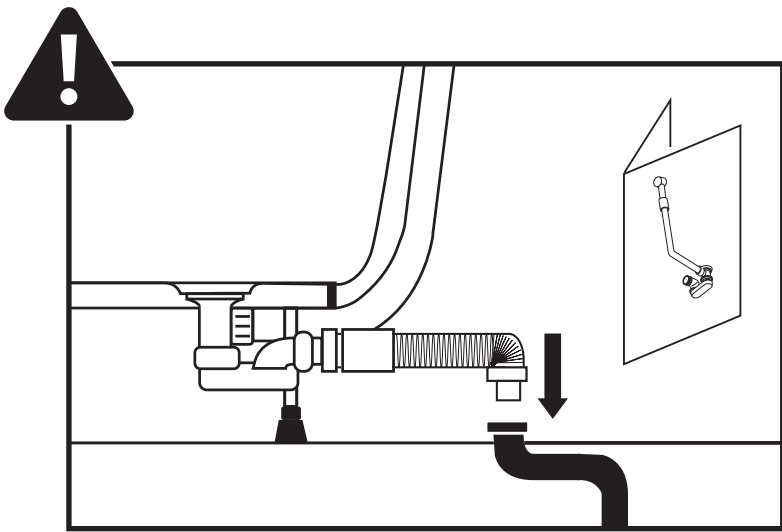
10. x8



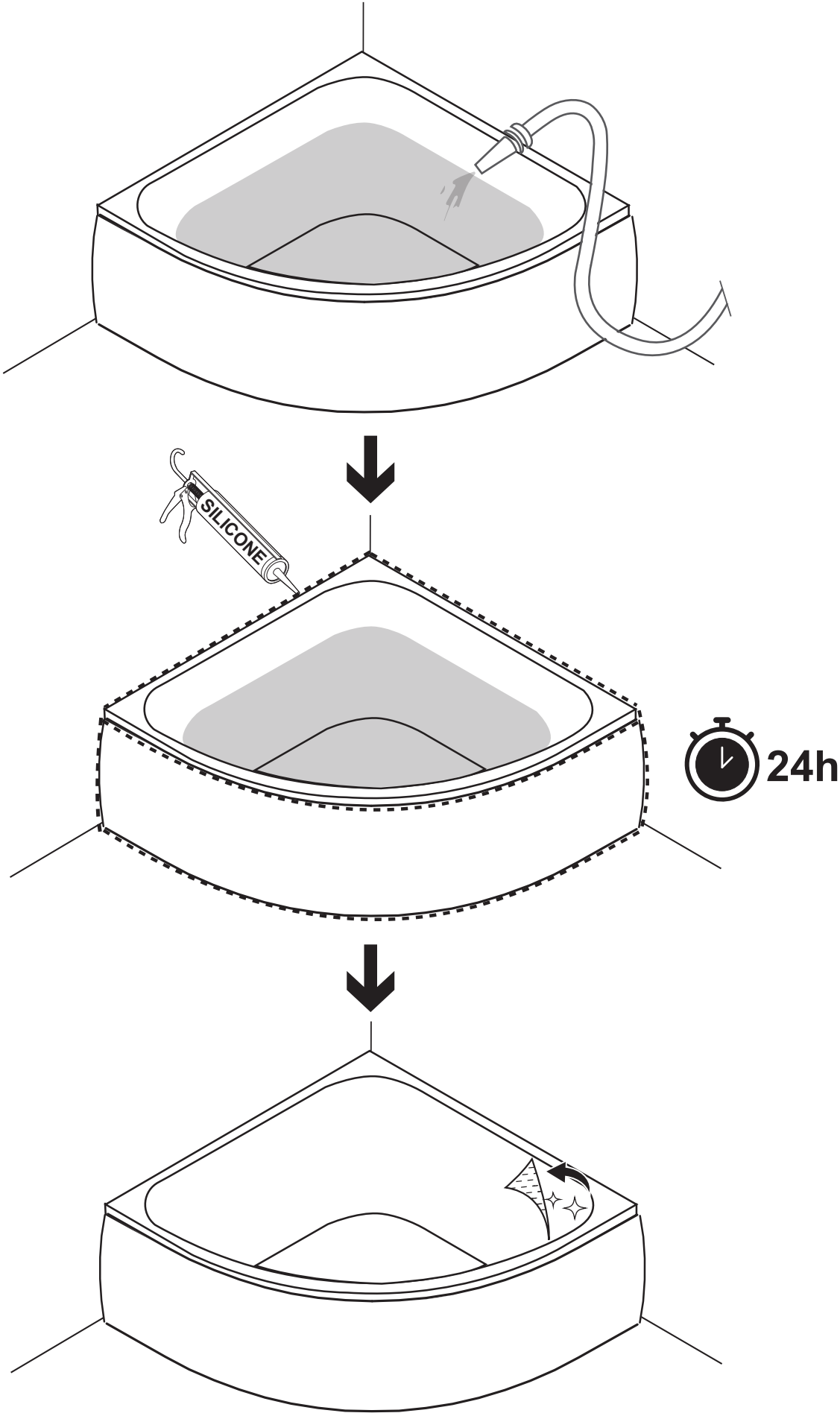
06



07



08



EN Care & maintenance

Golden rules for care

- Use warm soapy water and a soft damp cloth to clean the surface of the product. Wipe dry with a clean cloth.
 - Never use any solvents, scourers, abrasives, bleach, acids, strong detergents, aggressive chemical cleaners or solvent- type cleaning solutions on the product.
-

FR Entretien et maintenance

Règles d'or pour l'entretien

- Nettoyez la surface du produit à l'aide d'eau chaude savonneuse et d'un chiffon doux humide.
 - N'utilisez jamais de solvants, de produits à récurer, d'abrasifs, de javel, d'acides, de détergents puissants, de détergents chimiques agressifs ou de détergents à base de solvant sur le produit.
-

PL Czyszczenie i konserwacja

Główne zasady stałego użytkowania

- Użyj ciepłej mydlanej wody i miękkiej wilgotnej szmatki do czyszczenia powierzchni produktu. Wytrzyj do sucha czystą szmatką.
 - Nigdy nie używaj rozpuszczalników, druciaków, ostrych myjek, wybielaczy, kwasów, silnych detergentów, agresywnych chemicznych środków czyszczących lub środków czyszczących zawierających rozpuszczalniki do czyszczenia produktu.
-

RO Îngrijire și întreținere

Reguli de aur pentru întreținere

- Utilizați apă caldă cu săpun și o lavetă moale și umedă pentru a curăța suprafața produsului. A se usca prin ștergere cu o cârpă uscată.
 - Nu folosiți niciodată pe produs solvenți, produse de curățare, produse abrazive, înălbitor, acizi, detergenți puternici, agenți agresivi de curățare chimică sau soluții de curățare de tip solvent.
-

ES Cuidados y mantenimiento

Reglas de oro para su uso y mantenimiento

- Utilice agua templada y jabonosa, y un trapo suave y húmedo para limpiar la superficie del producto.
 - Nunca utilice disolventes, estropajos, productos abrasivos, lejía, ácidos, detergentes fuertes, limpiadores químicos agresivos o soluciones de limpieza de tipo disolvente con este producto.
-

PT Cuidados e manutenção

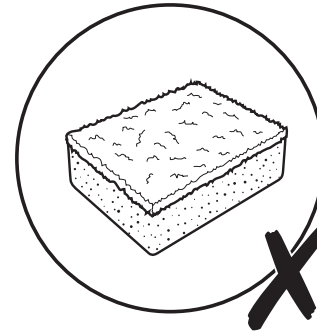
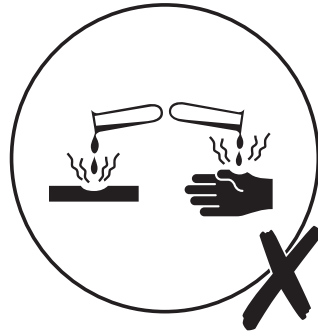
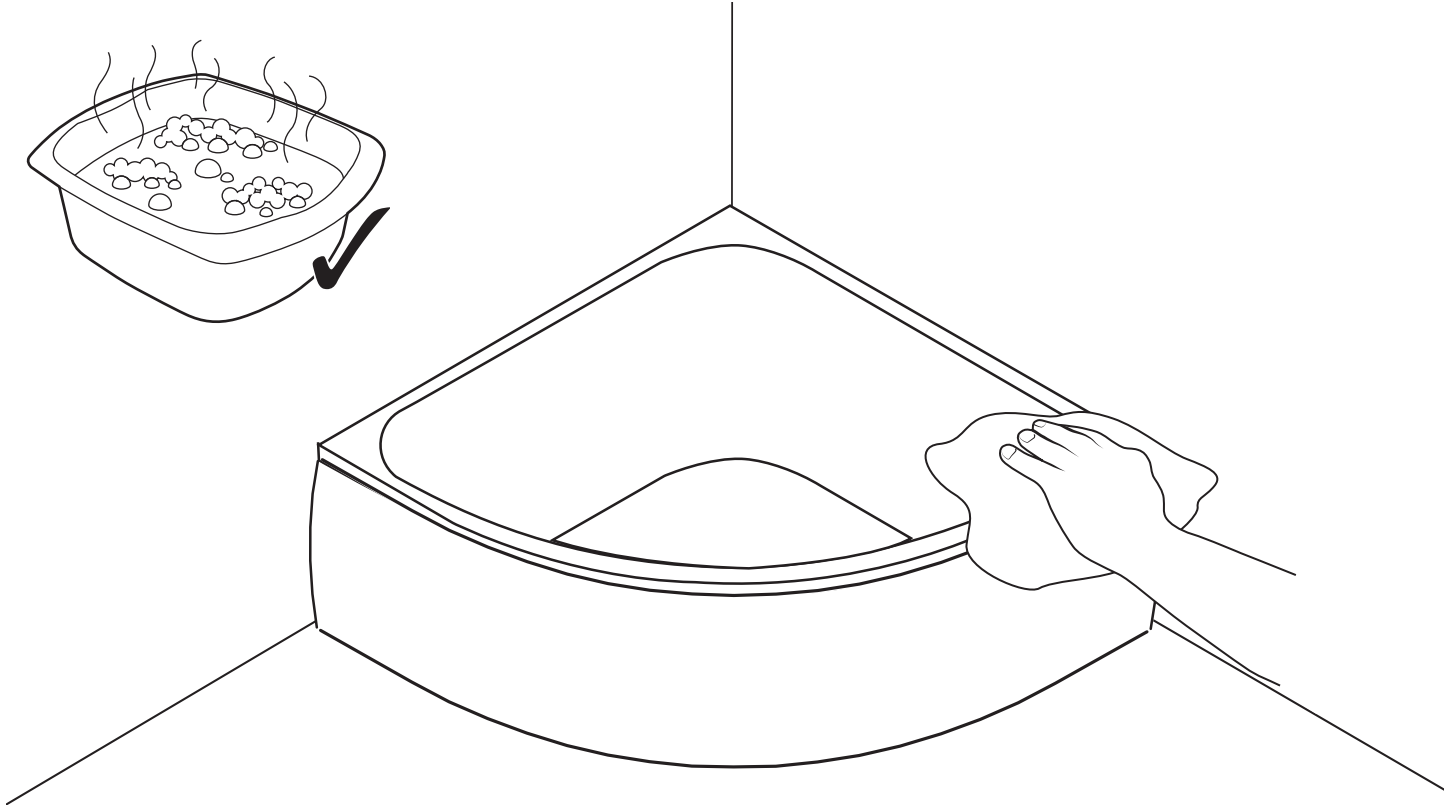
Regras de ouro para os cuidados

- Use água quente e detergente e um pano suave para limpar a superfície do produto. Seque com um pano limpo.
 - Nunca use solventes, esfregões, produtos abrasivos, lixívia, ácidos, detergentes fortes, químicos agressivos ou soluções de limpeza do tipo solventes no produto.
-

TR Bakım ve muhafaza

Kullanım halindeyken altın kural

- Ürünün yüzeyini temizlemek için ılık sabunlu su ve yumuşak nemli bir bez kullanın.
- Ürün üzerinde asla çözücü, aşındırıcı, beyazlatıcı maddeler, asitler, güçlü deterjanlar, eritici kimyasal temizleyiciler veya çözücü tip temizleme solüsyonları kullanmayın.



**Manufacturer • Fabricant • Producent •
Producător • Fabricante**

UK Manufacturer:

Kingfisher International Products Limited,
1 Paddington Square, London, W2 1GG
United Kingdom

EU Manufacturer:

Kingfisher International Products B.V.
Rapenburgerstraat 175E
1011 VM Amsterdam
The Netherlands
www.kingfisher.com/products

EN www.diy.com

www.screwfix.com

www.screwfix.ie

**To view instruction manuals online,
visit www.kingfisher.com/products**

FR www.castorama.fr

www.bricodepot.fr

www.screwfix.fr

**Pour consulter les manuels d'instructions
en ligne, rendez-vous sur le site
www.kingfisher.com/products**

PL www.castorama.pl

**Aby zapoznać się z instrukcją obsługi
online, odwiedź stronę**

www.kingfisher.com/products

RO www.bricodepot.ro

**Pentru a consulta manualele de instrucțiuni
online,**

vizitați www.kingfisher.com/products

ES www.bricodepot.es

**Para consultar los manuales
de instrucciones en línea, visite
www.kingfisher.com/product**

PT www.bricodepot.pt

**Para consultar manuais de instruções online,
visite www.kingfisher.com/products**

TR İthalatçı Firma:

KOÇTAŞ YAPI MARKETLERİ TİCARET A.Ş.
Sırrı Çelik Bulvarı Otokoç Blok No:9 Çekmeköy
İstanbul 34788 Türkiye

Telefon: (90) 216 430 03 00

Faks : (90) 216 484 43 13

www.koctas.com.tr

**Kullanım kılavuzuna internet üzerinden
ulaşmak için www.kingfisher.com/products
adresini ziyaret edin** Yetkili servis istasyonları

ve yedek parça temini için aşağıda yer

alan Koçtaş Müsteri Hattı ve Koçtaş Genel

Müdürlük irtibat bilgilerinden faydalanınız.

KOÇTAŞ MÜŞTERİ HİZMETLERİ

0850 209 50 50

AEEE Yönetmeliğine Uygundur

Menşei: Mısır