



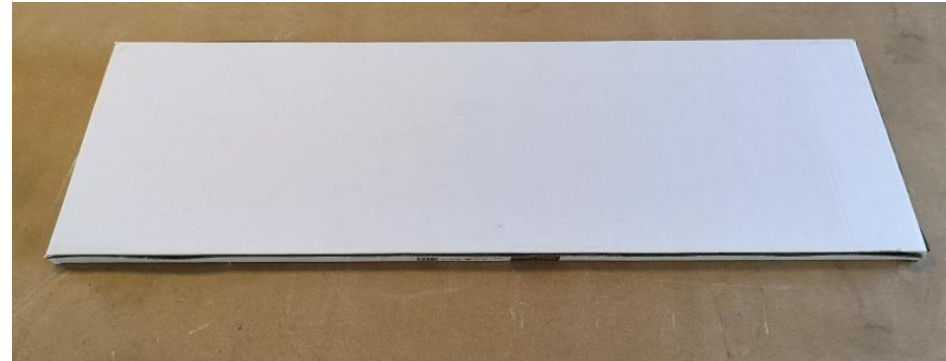
MONTAGE TABLIER RÉSINE

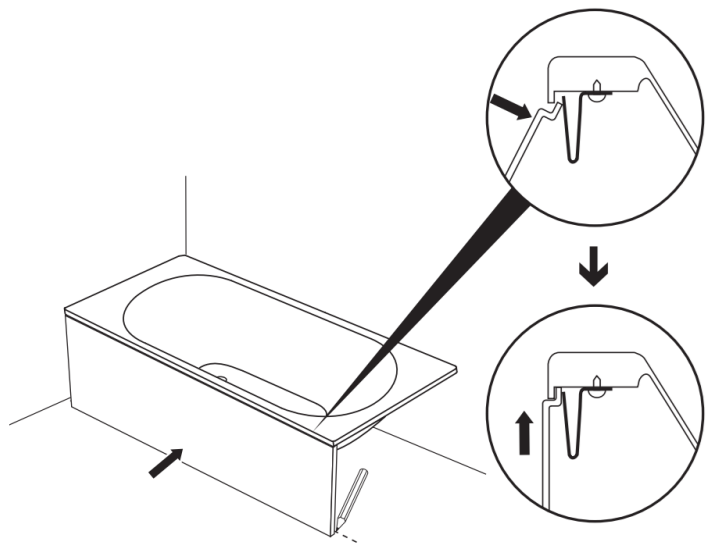


Tablier petit côté



Tablier grand côté





Fixer les clips de fixation sous le bord de la baignoire avec les vis fournies.

A fleur ou légèrement en retrait du bord pour pouvoir insérer le tablier.



