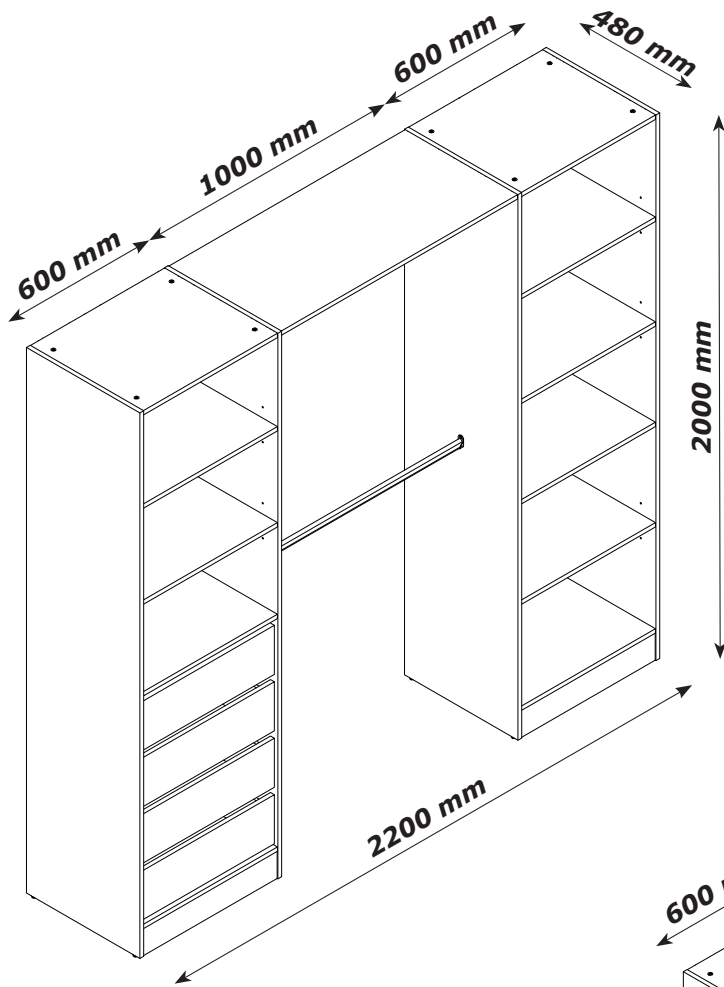
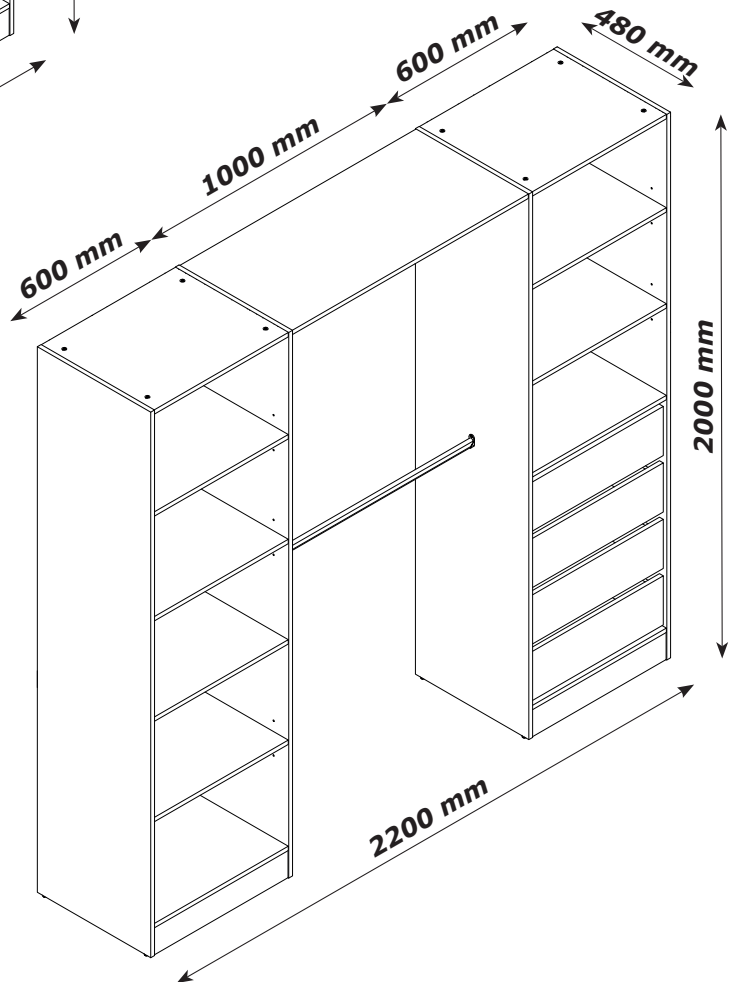


# QAZUS

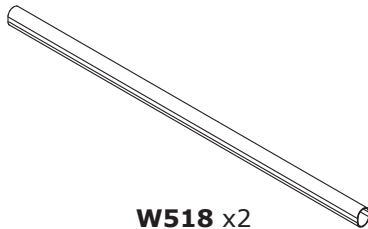
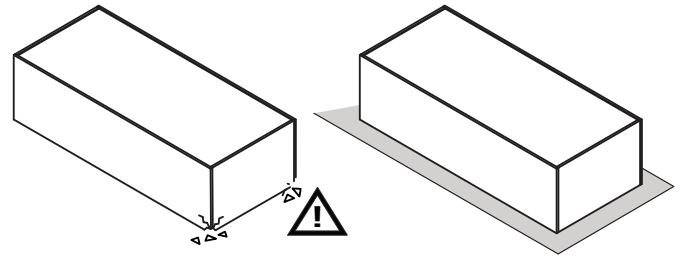
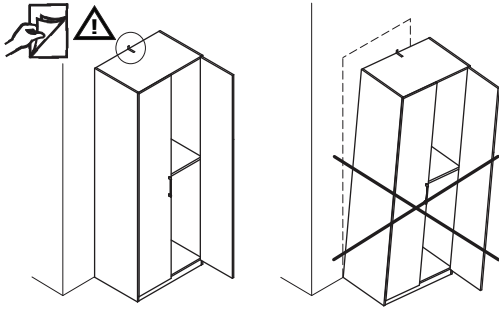
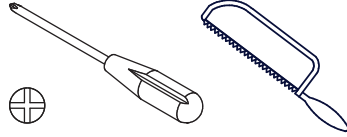
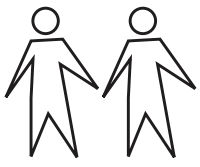


**A**

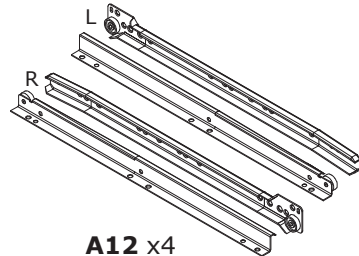
**B**



QF6037-1

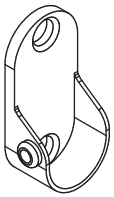


**W518** x2  
L.992mm

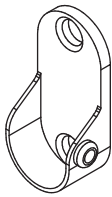


**A12** x4  
L.400mm

**BU4394**



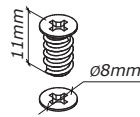
**R51** x2  
Ø15



**R52** x2  
Ø15



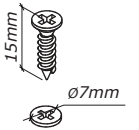
**T28**  
x40



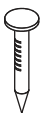
**V13**  
x24



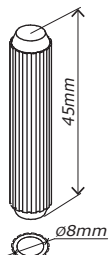
**R5**  
x20



**V5**  
x28



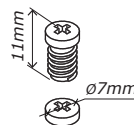
**H15**  
x46



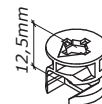
**H325**  
x32



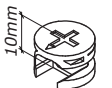
**P38**  
x8



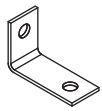
**V19**  
x34



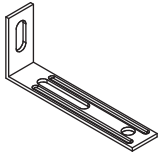
**T7**  
x24



**T98**  
x16



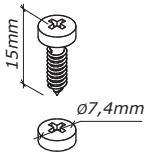
**H141**  
x5



**H185**  
x2



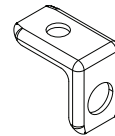
**H129**  
x4



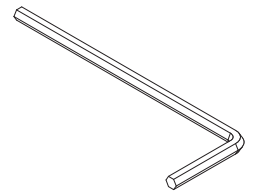
**V81**  
x4



**G161**  
x16

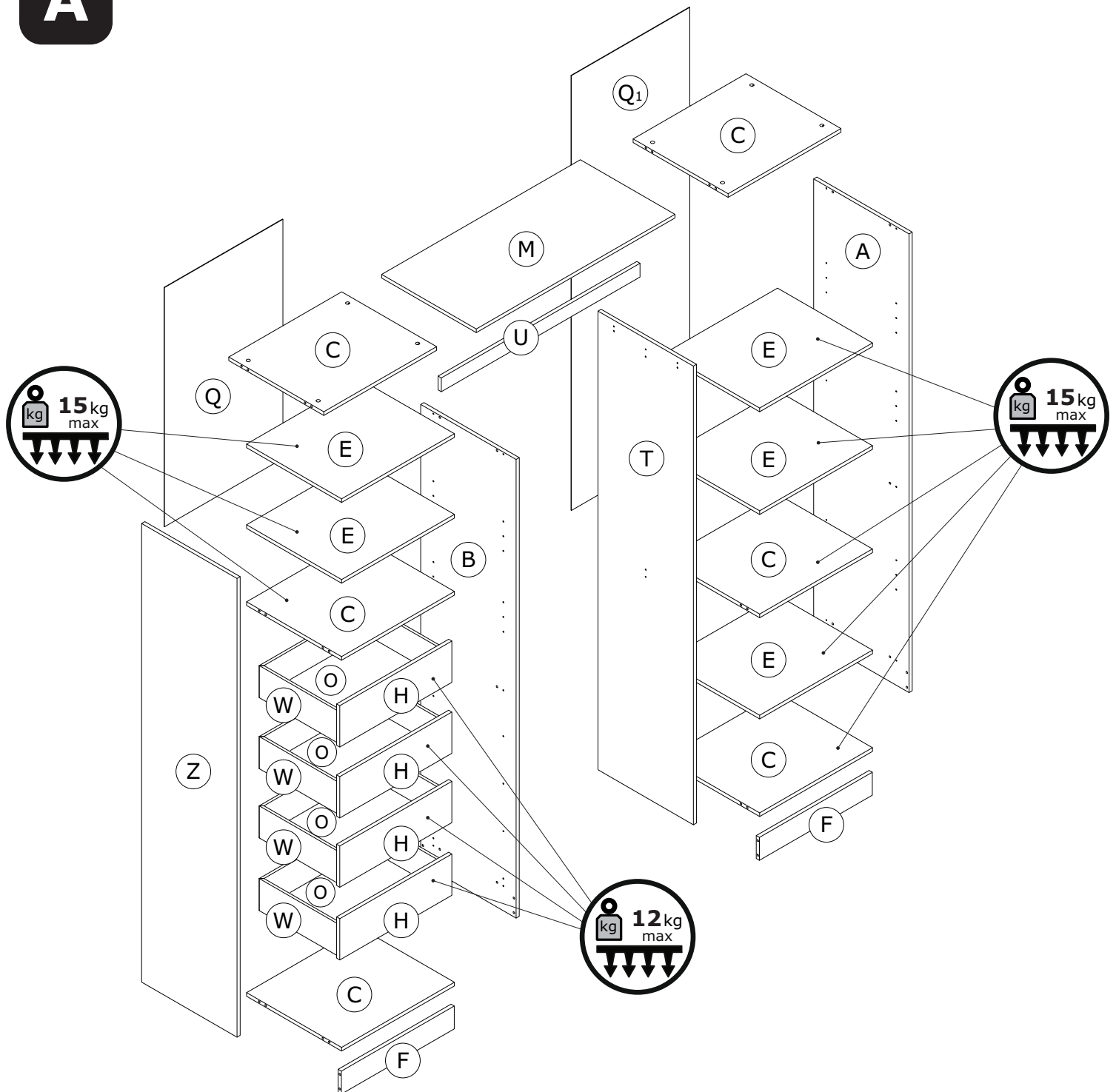


**R56**  
x4

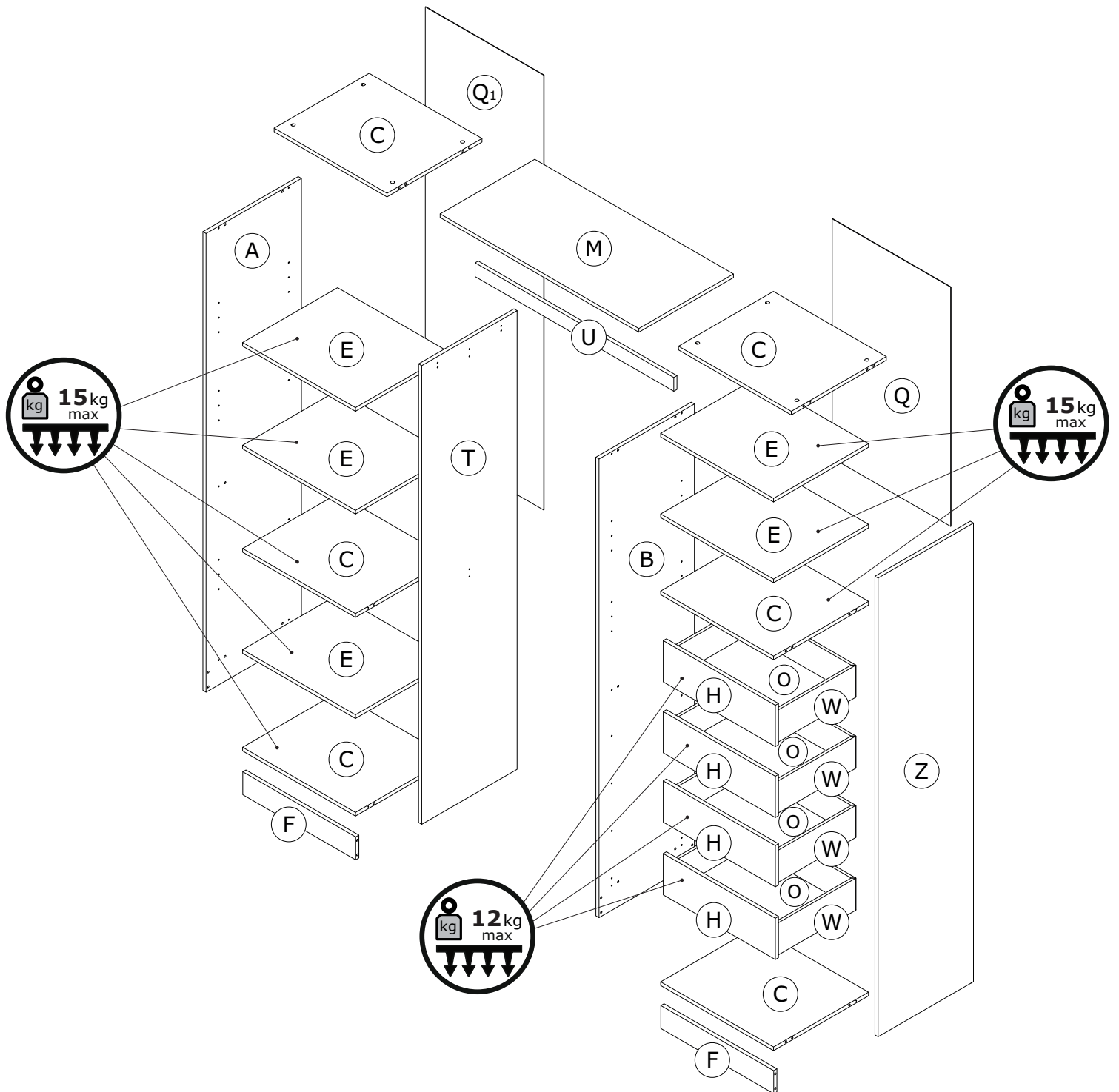


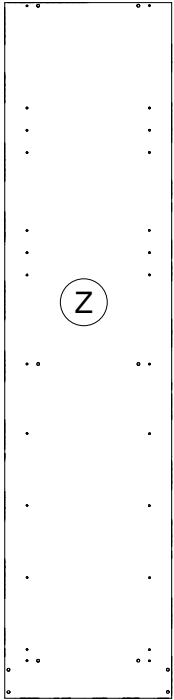
**H292**  
x1

**A**

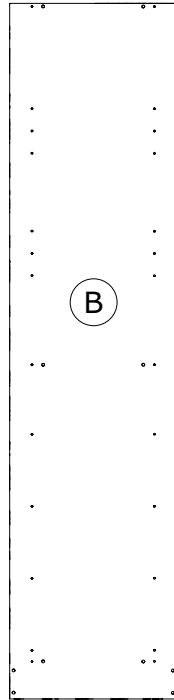


# B

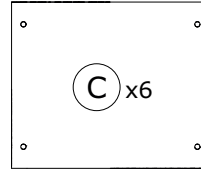




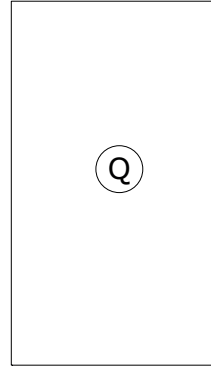
**FI9513**  
2000x480x16mm



**FI9514**  
2000x480x16mm



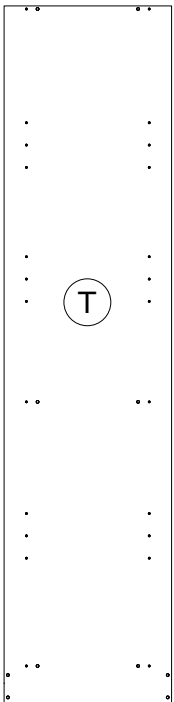
**PI7683**  
568x478x16mm



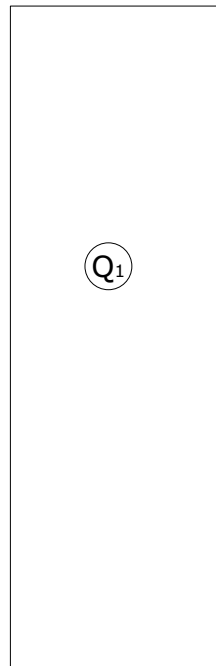
**SH3415**  
1043x596x2mm

**COLI 1/3**

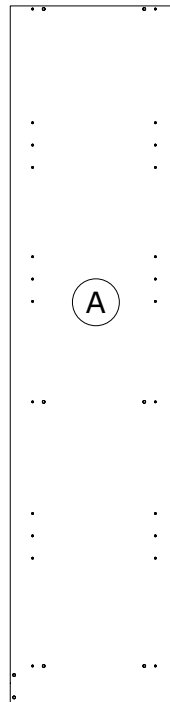
**BOX 2/3**



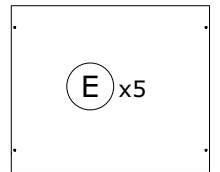
**FI8836**  
2000x480x16mm



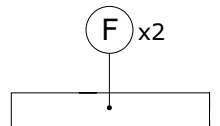
**SH3414**  
1896x596x2mm



**FI8835**  
2000x480x16mm



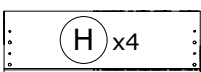
**PI7221**  
568x478x16mm



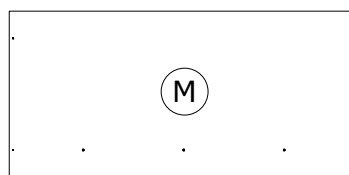
**Z01866**  
568x100x16mm

**COLI 2/3**

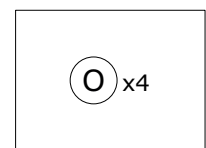
**BOX 3/3**



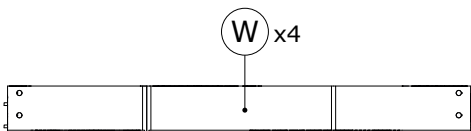
**CS5007**  
564x180x16mm



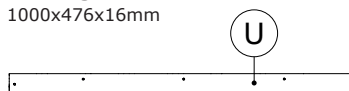
**PI7219**  
1000x476x16mm



**SH3889**  
530x401x2mm



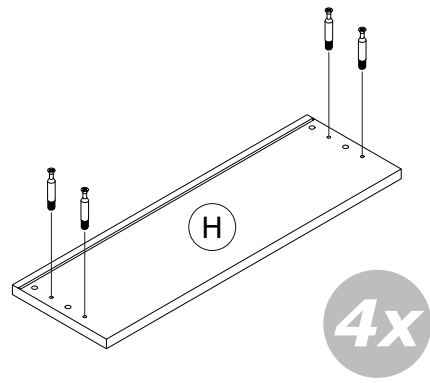
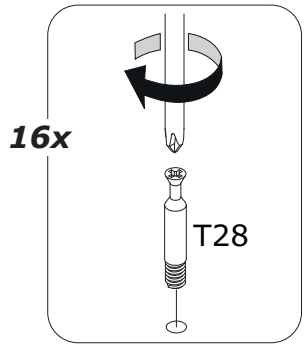
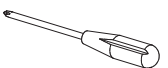
**OF0791**  
400x543x403mm H.140mm



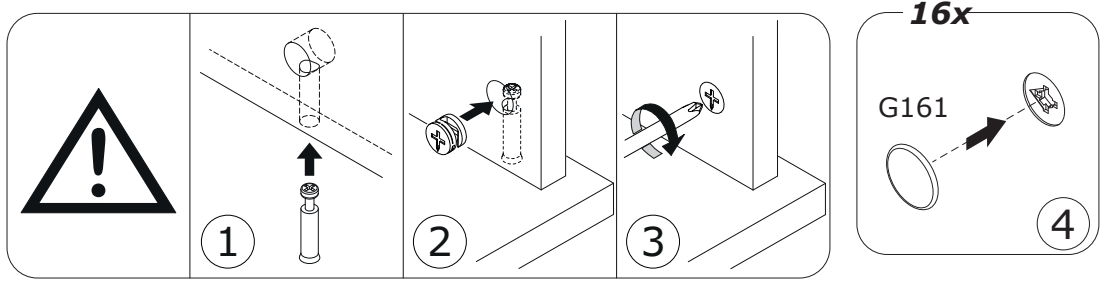
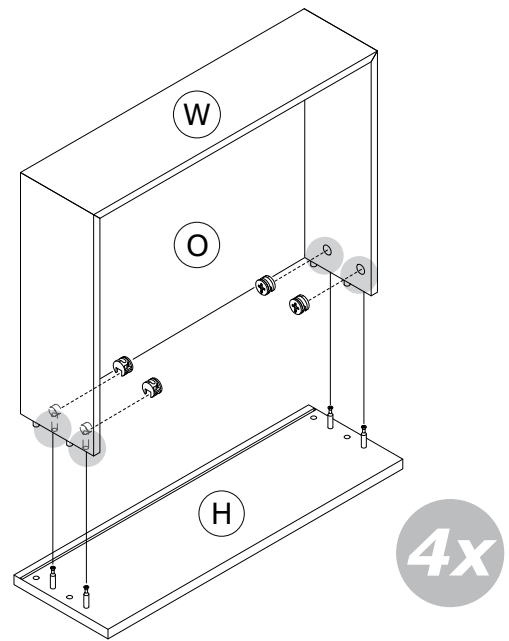
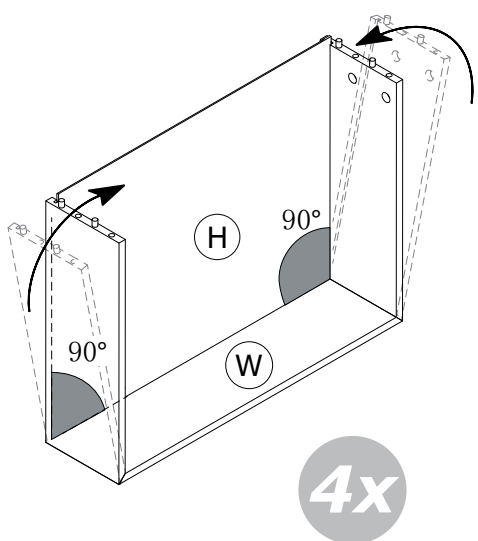
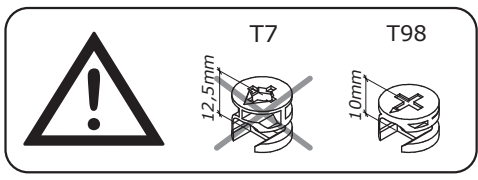
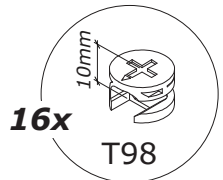
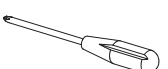
**FS4129**  
1000x60x16mm

**COLI 3/3**

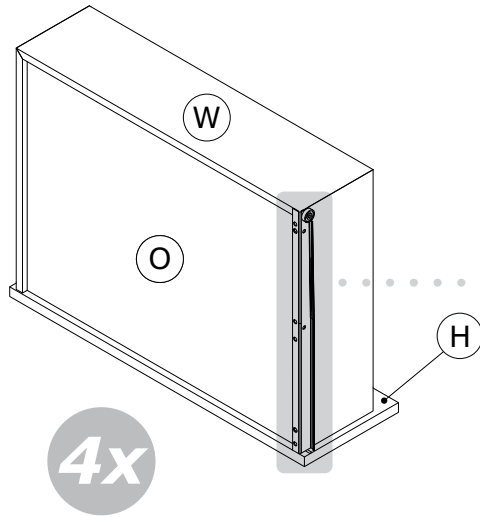
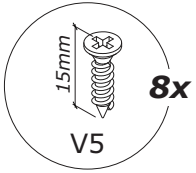
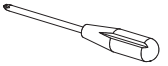
1



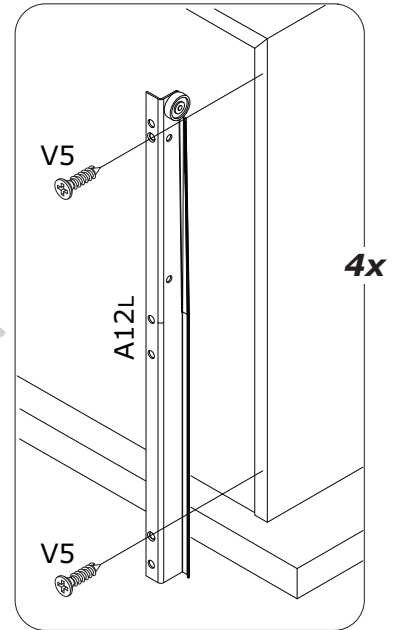
2



3

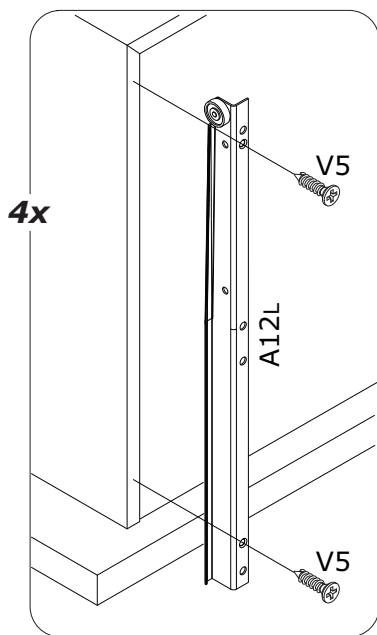
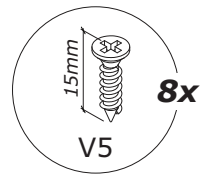
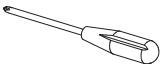


4x

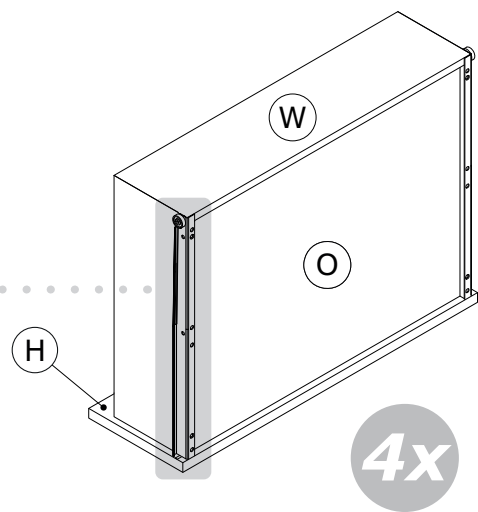


4x

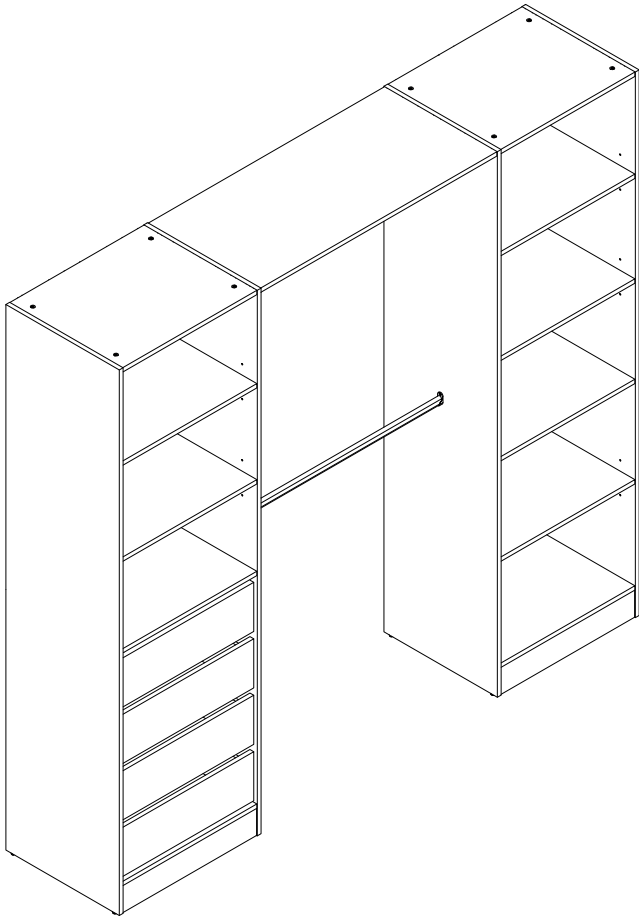
4



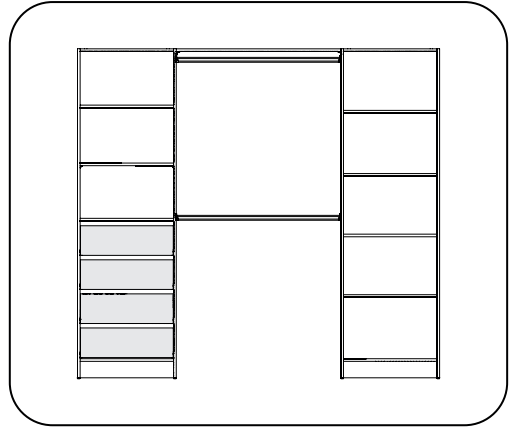
4x



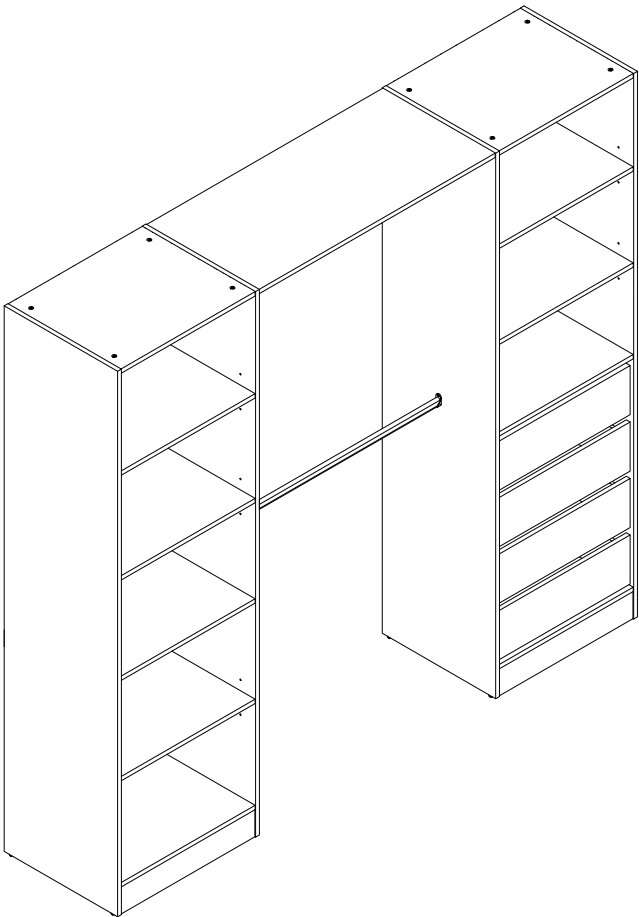
4x



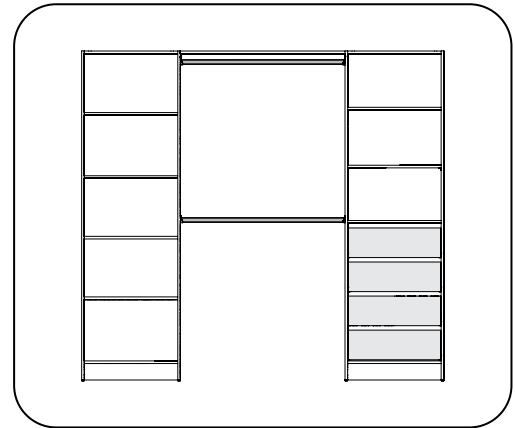
**A**



**5 - 24**



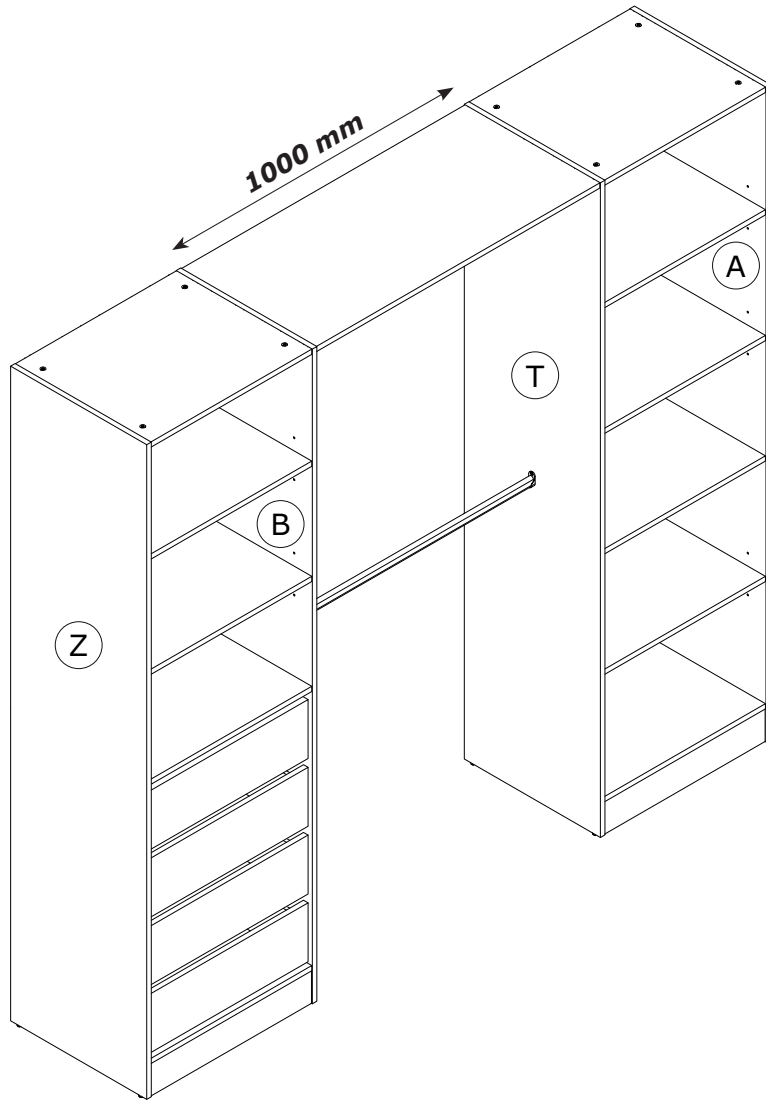
**B**



**25 - 44**

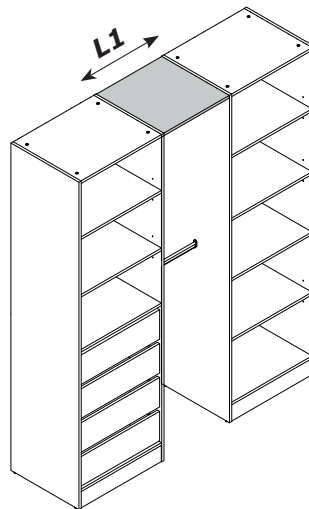


**A**

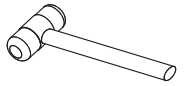


**A<sub>1</sub>**

**45 - 50**

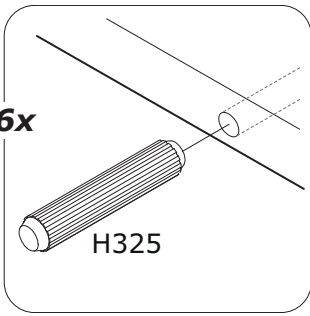


5

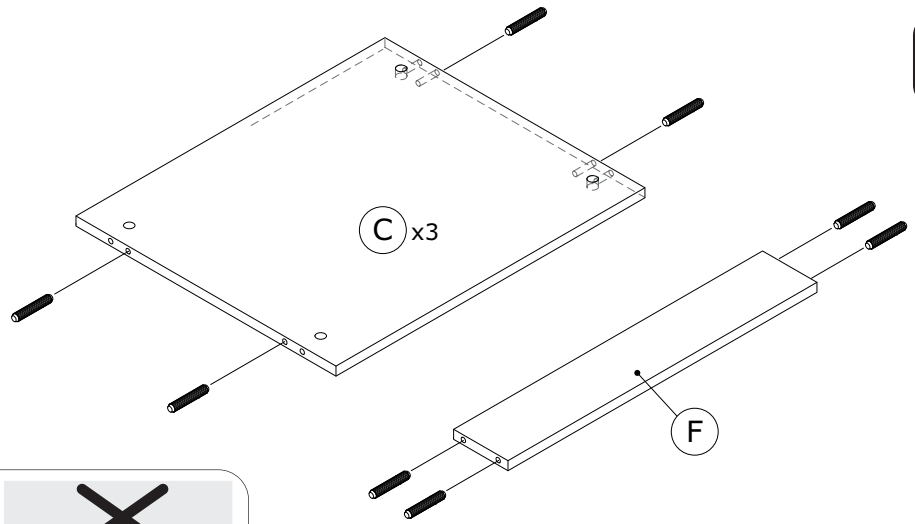


A

16x

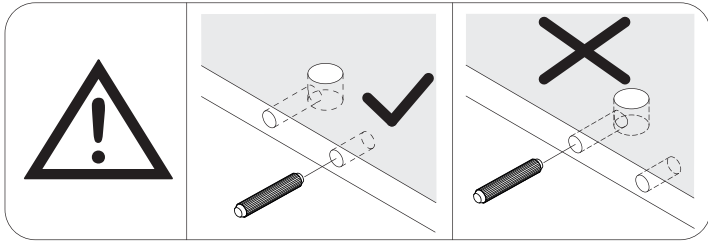


H325

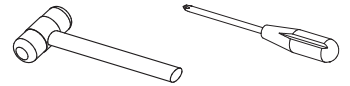


C x3

F

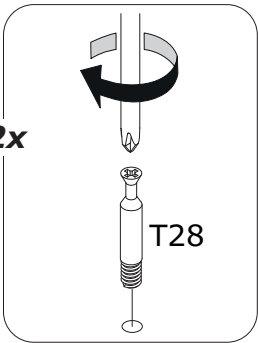


6

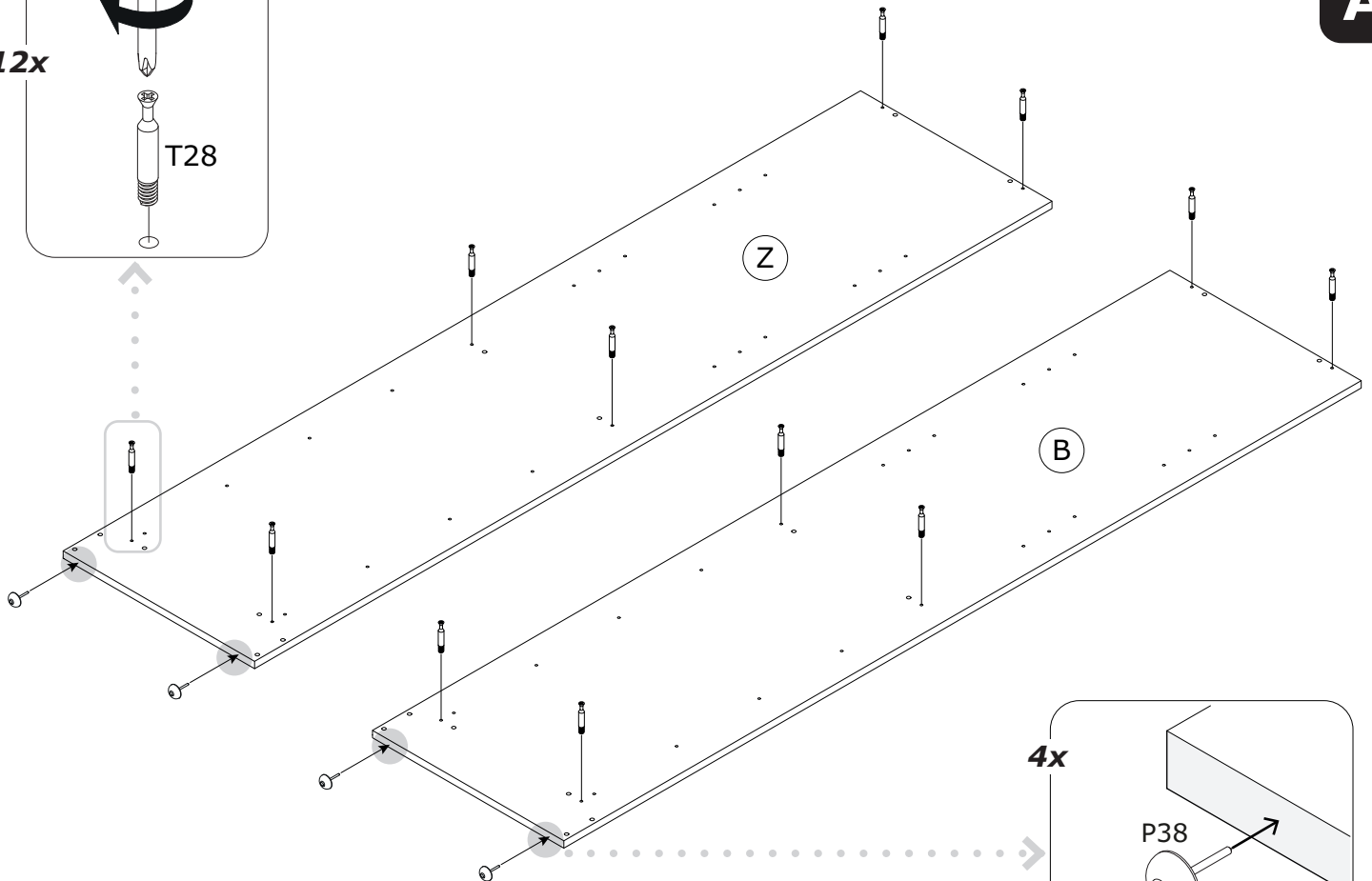


A

12x



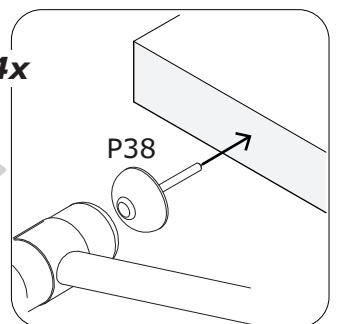
T28



Z

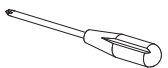
B

4x

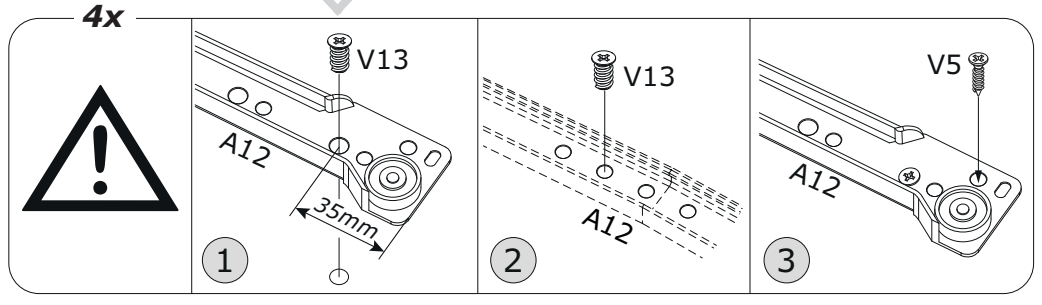
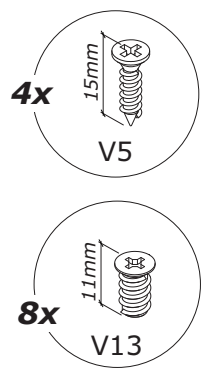
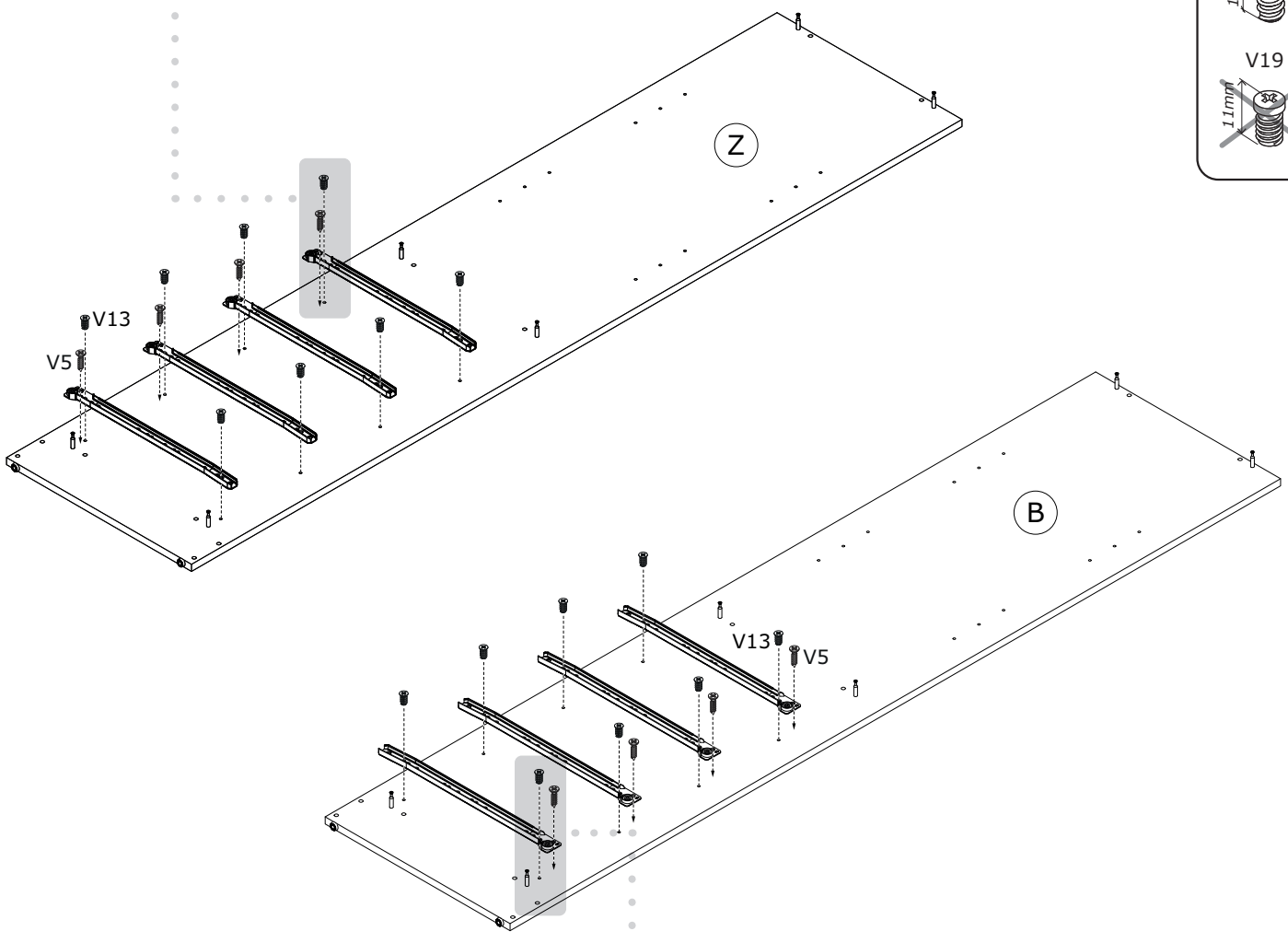
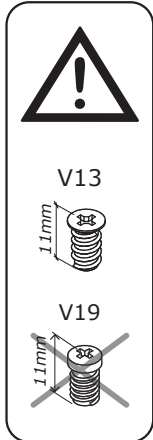
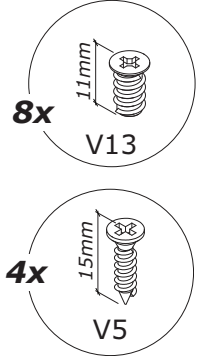
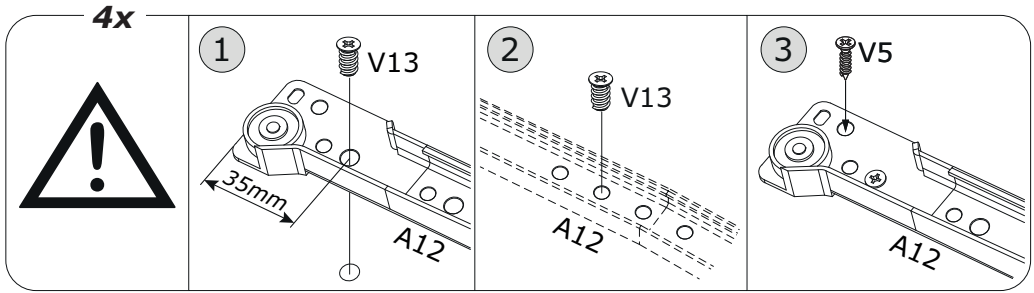


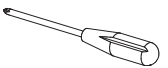
P38

7

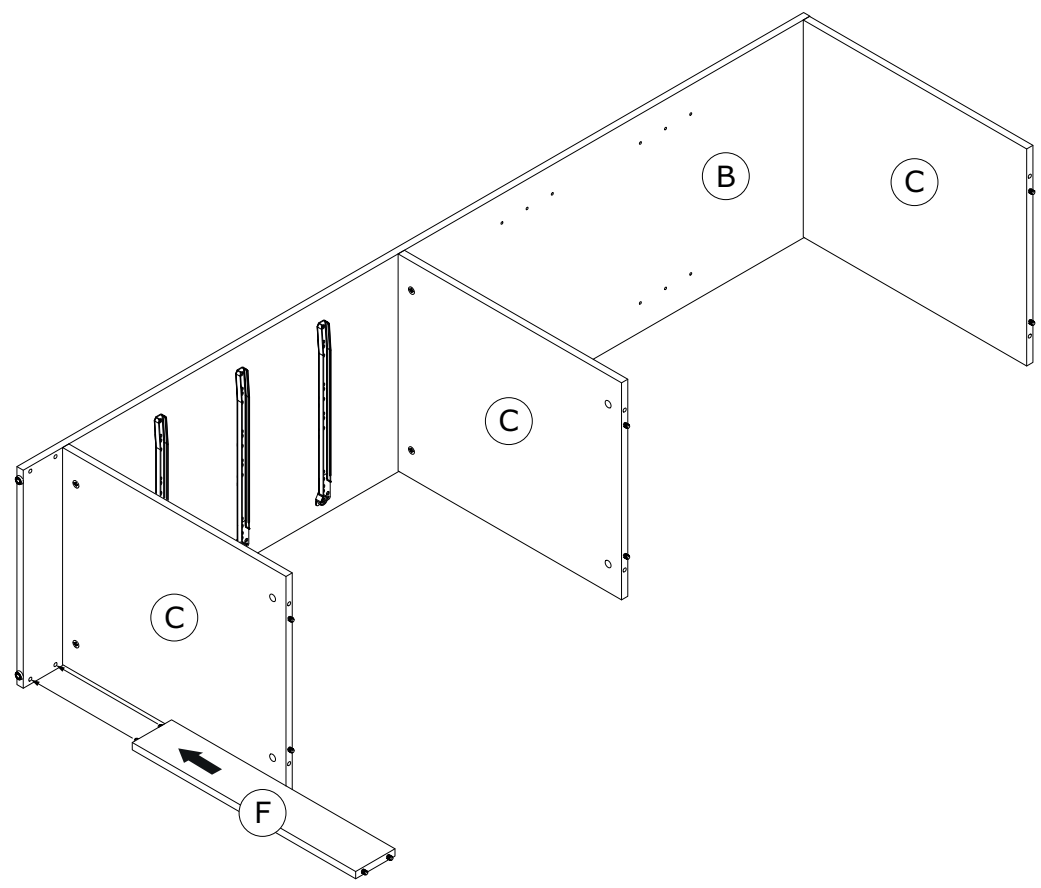
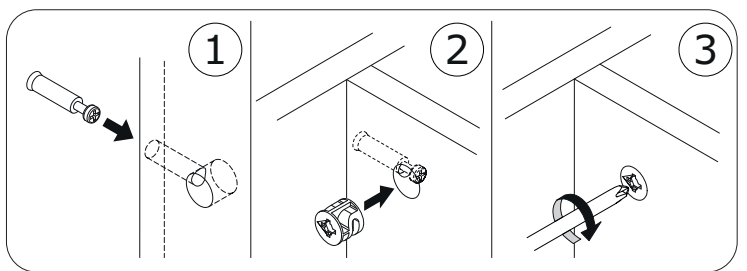
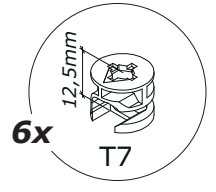
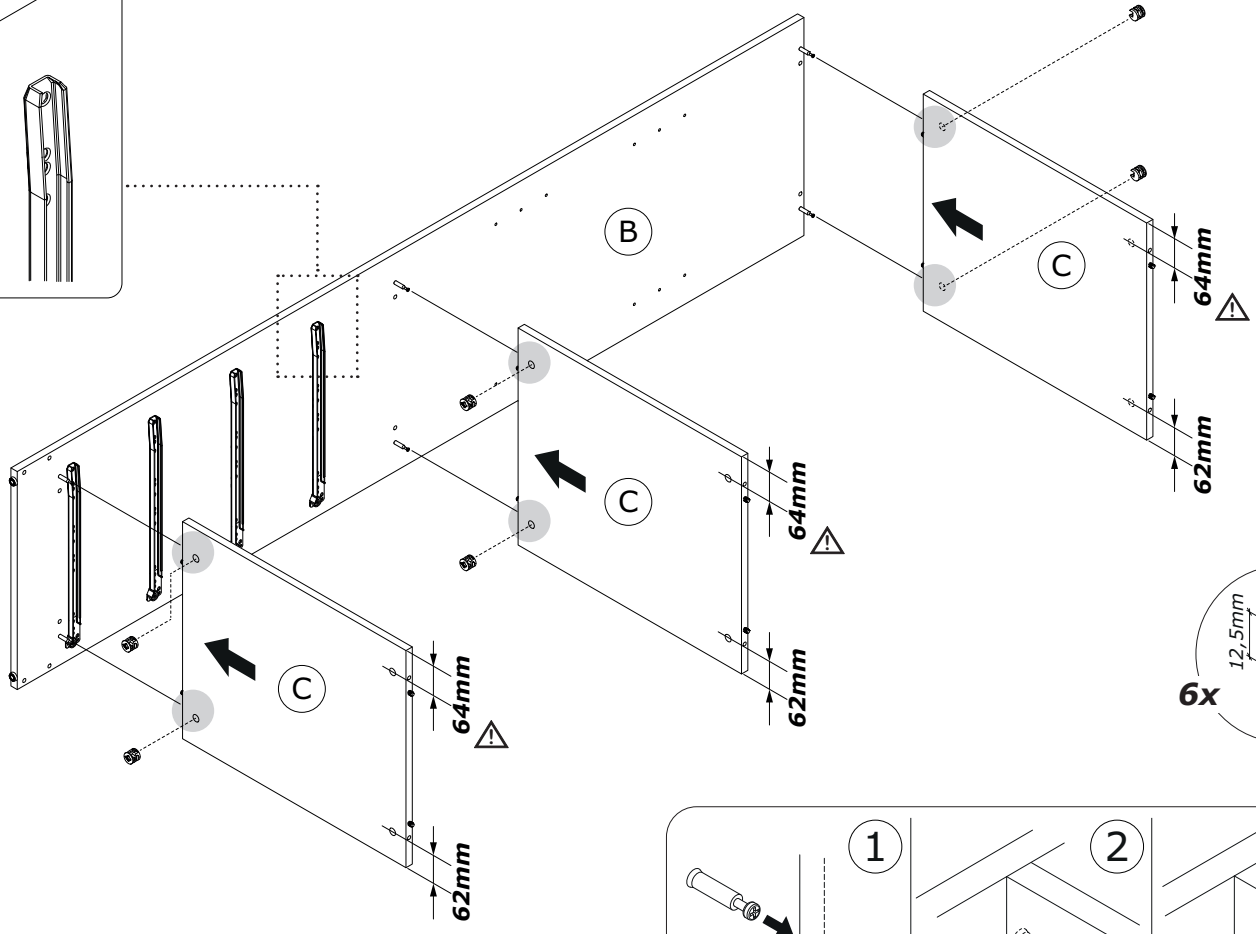
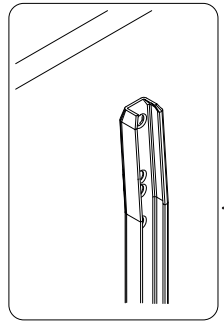


A

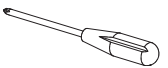




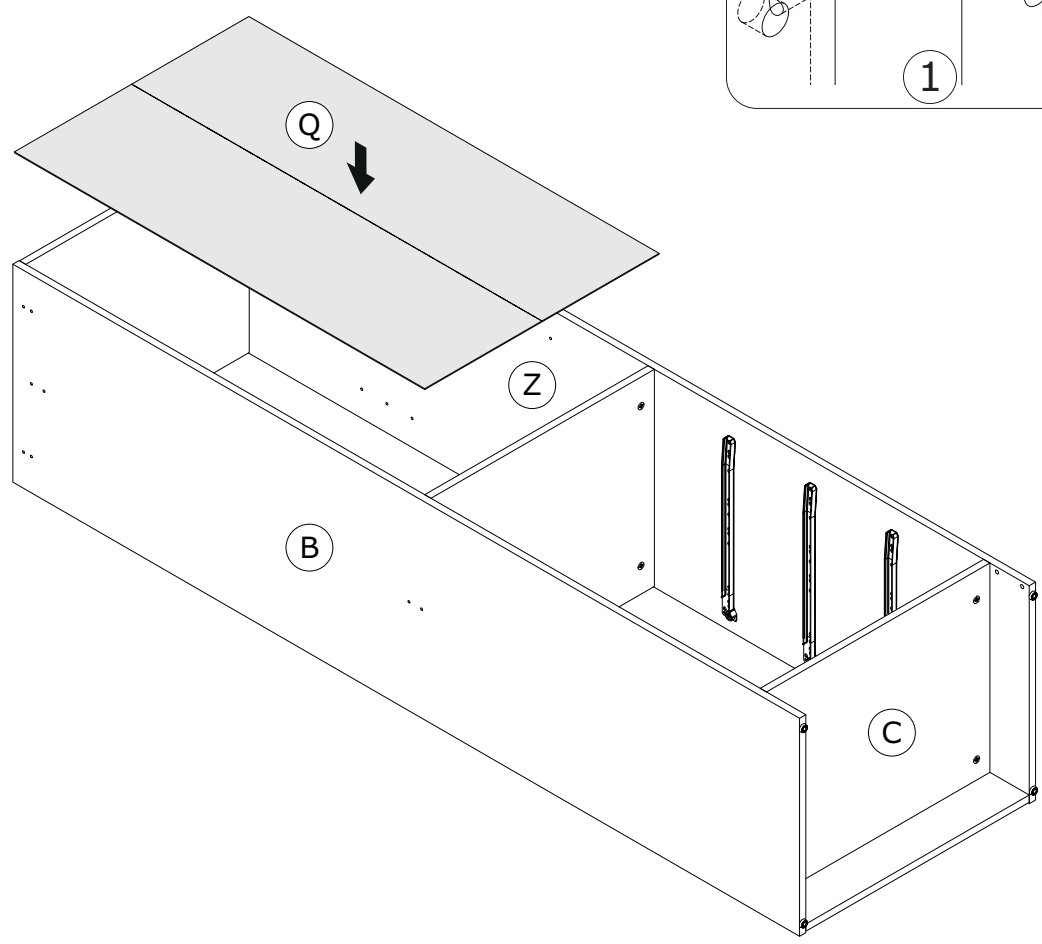
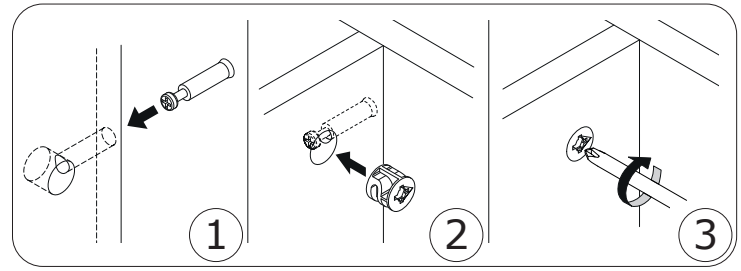
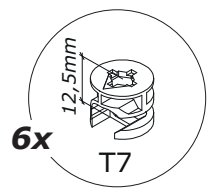
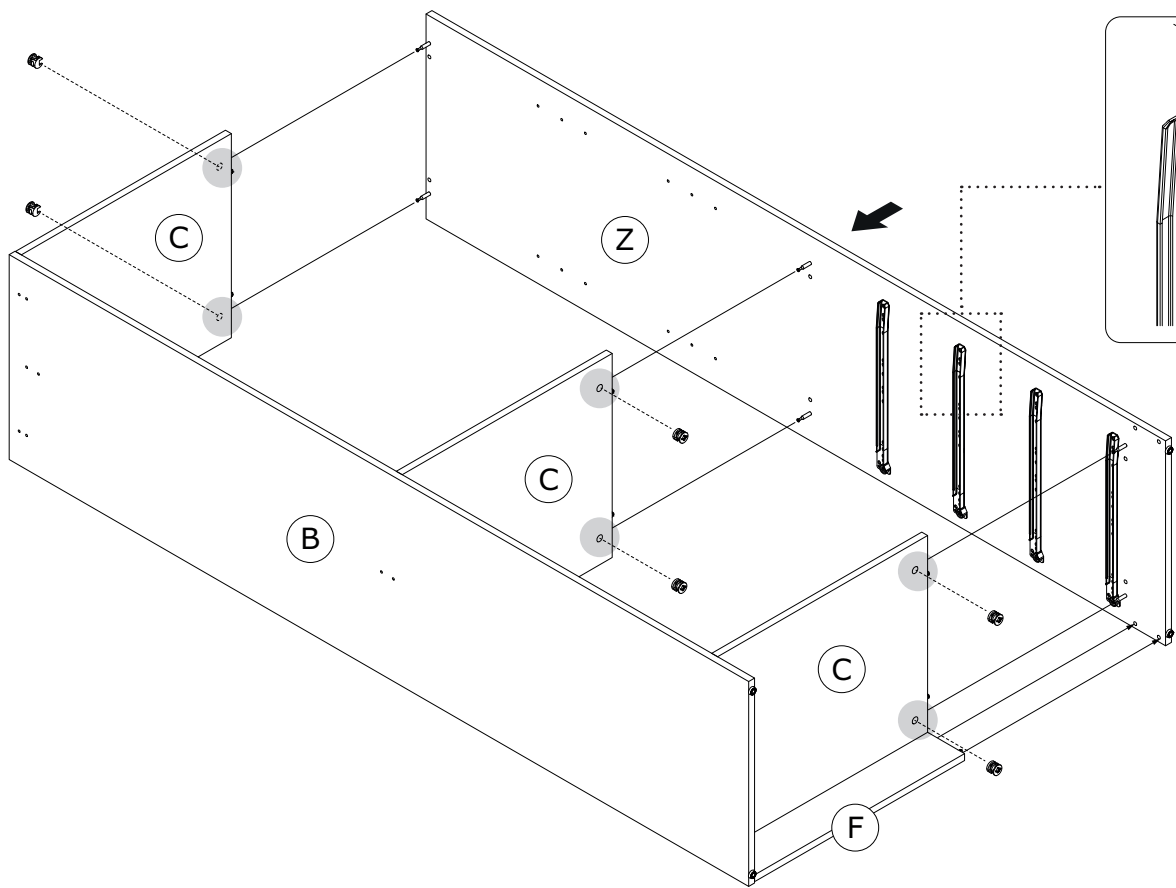
A

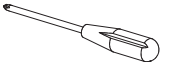


9

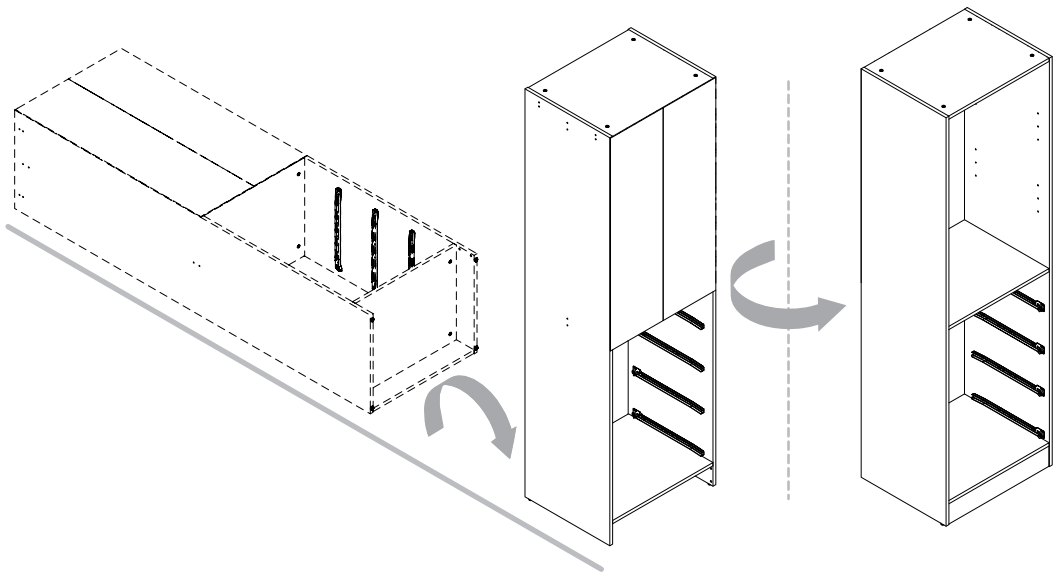
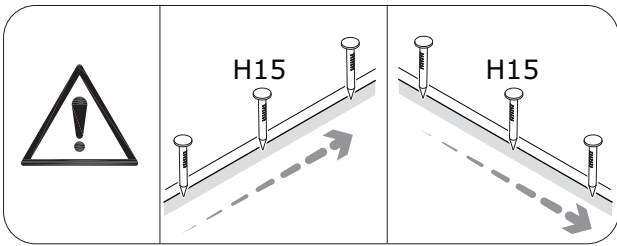
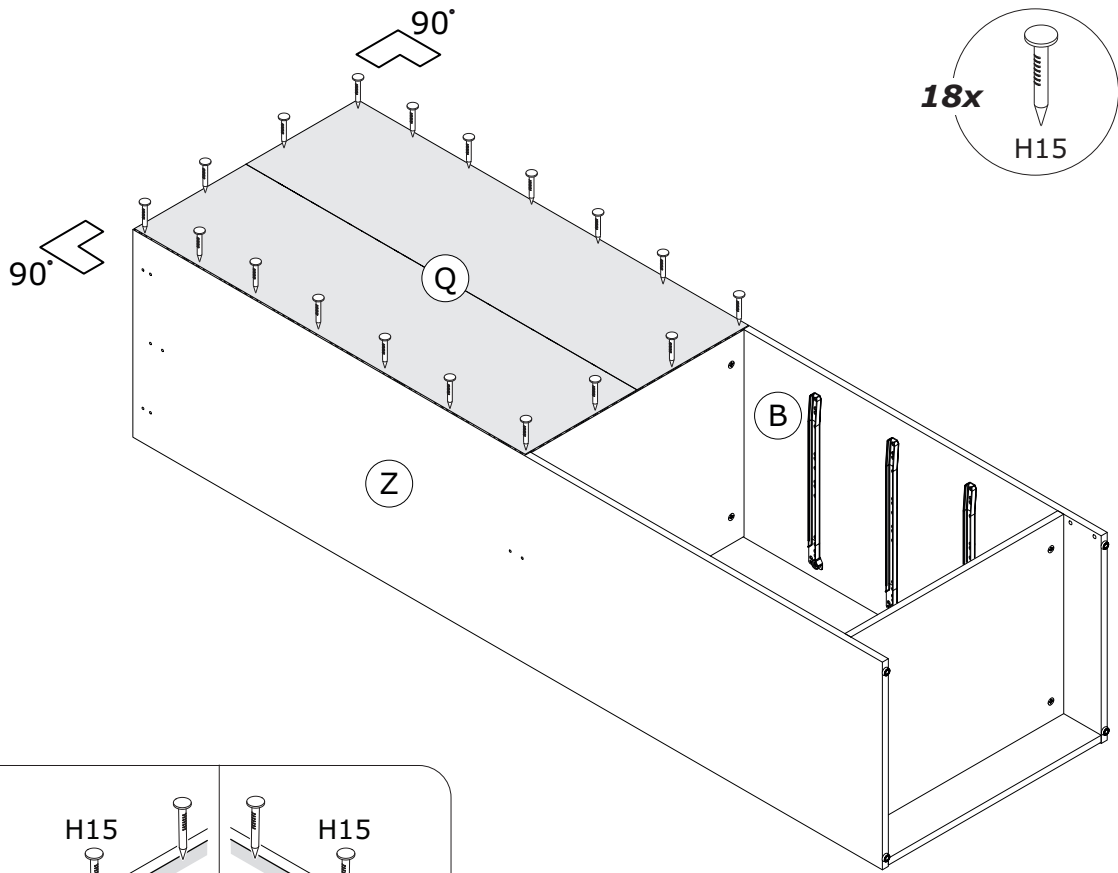


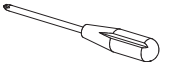
A



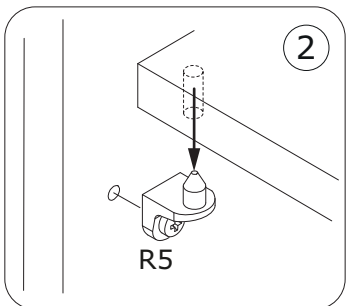
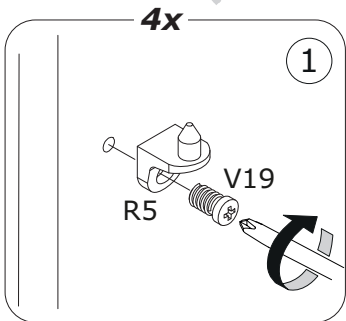
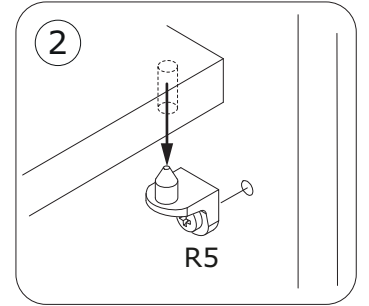
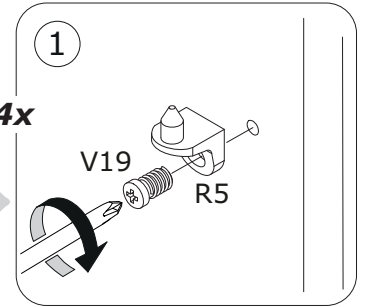
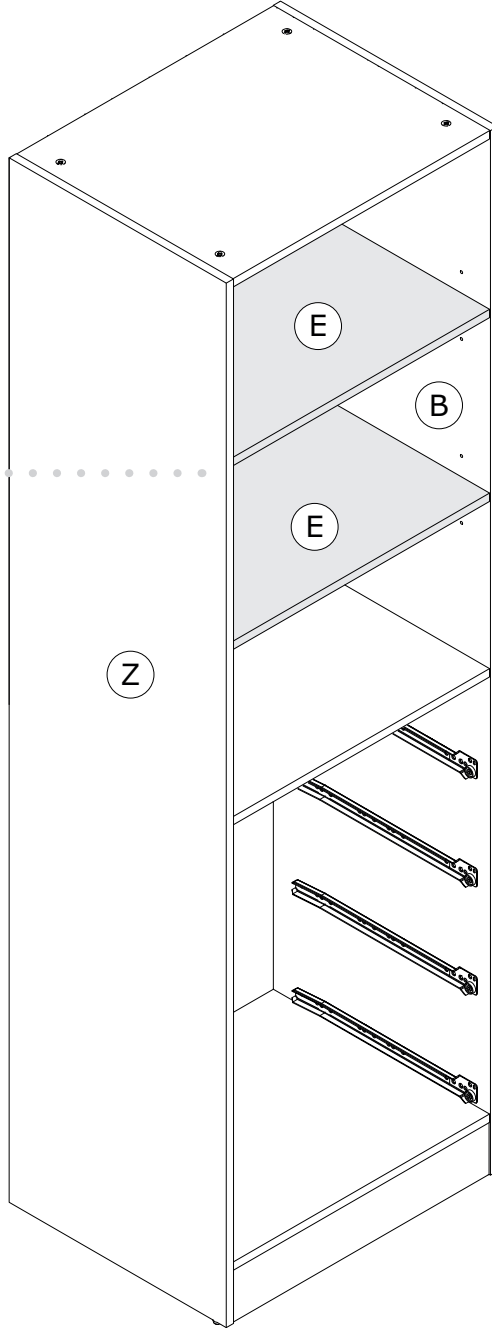
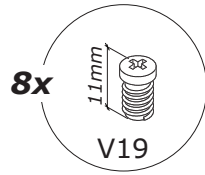
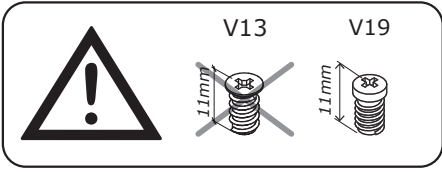


A

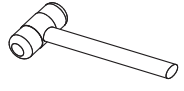




A

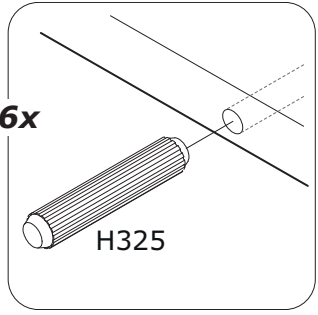


12

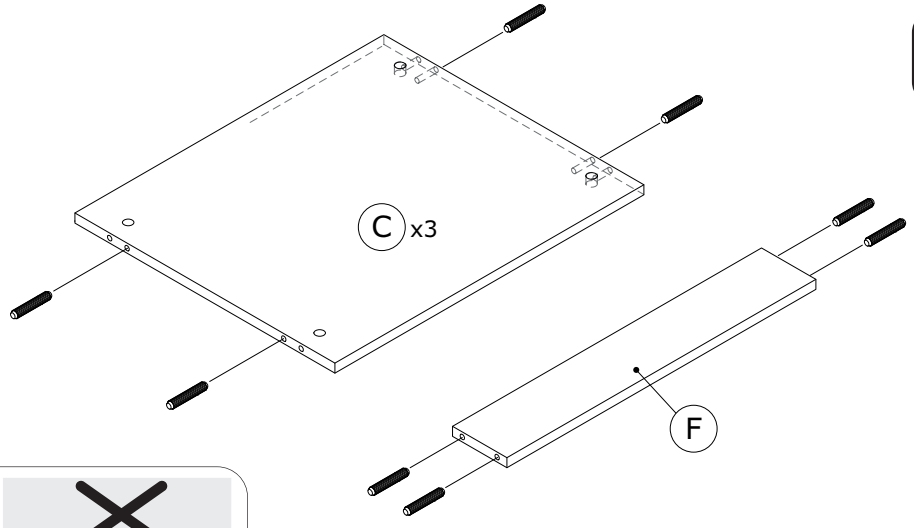


A

16x

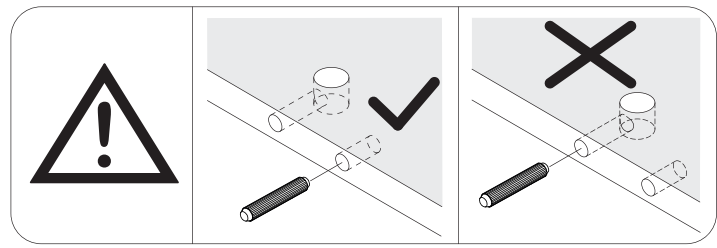


H325

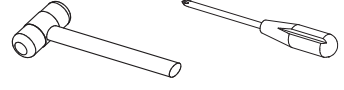


C x3

F

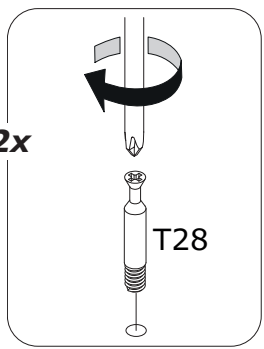


13

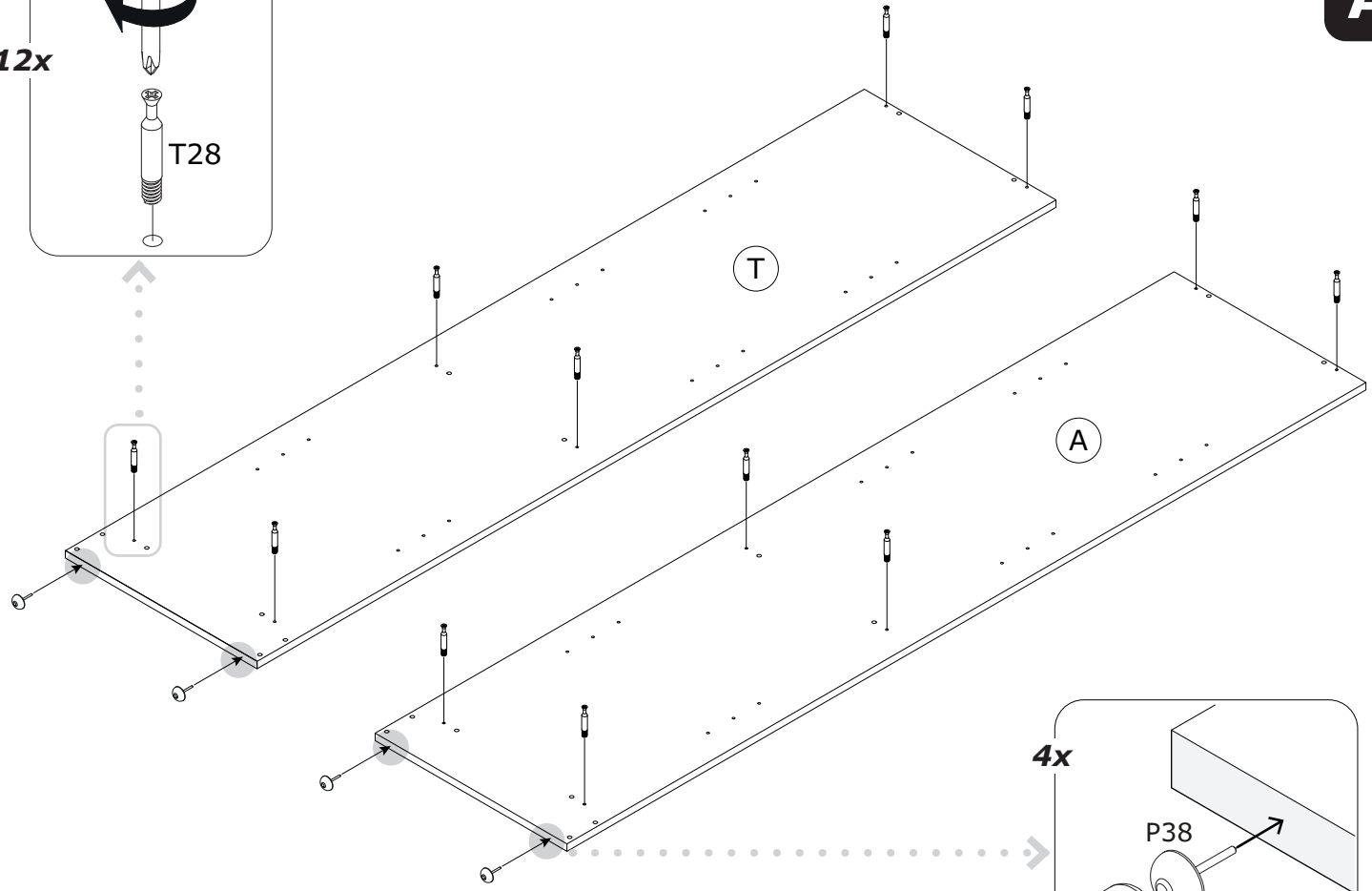


A

12x



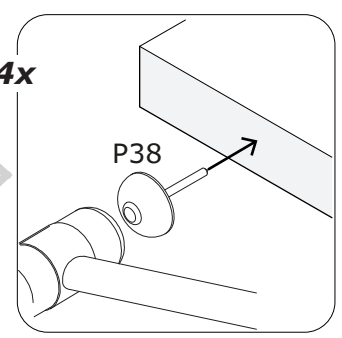
T28



T

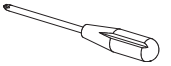
A

4x

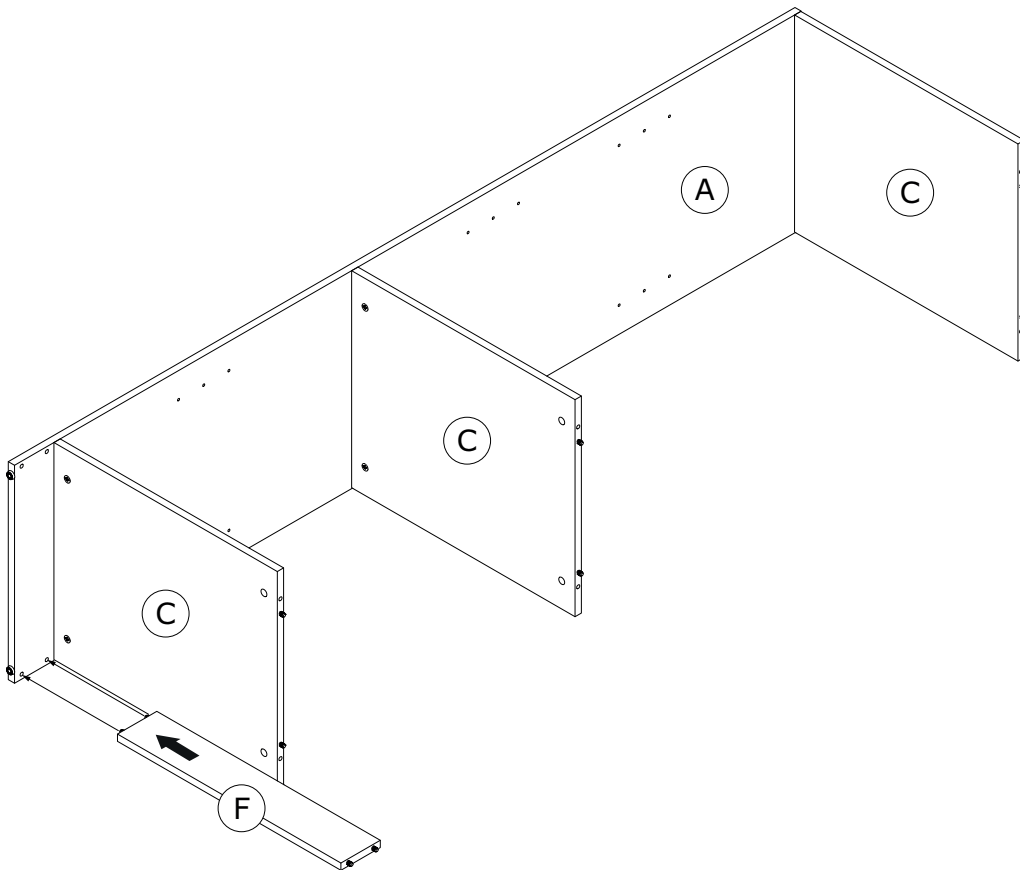
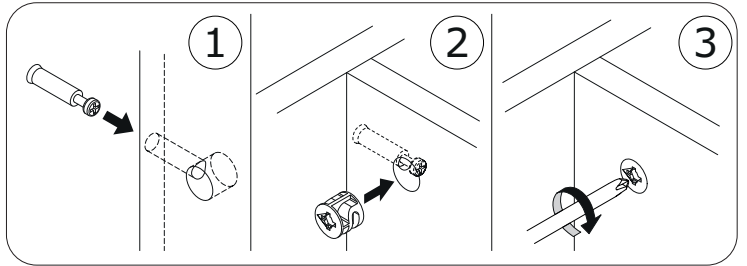
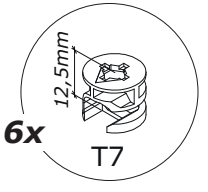
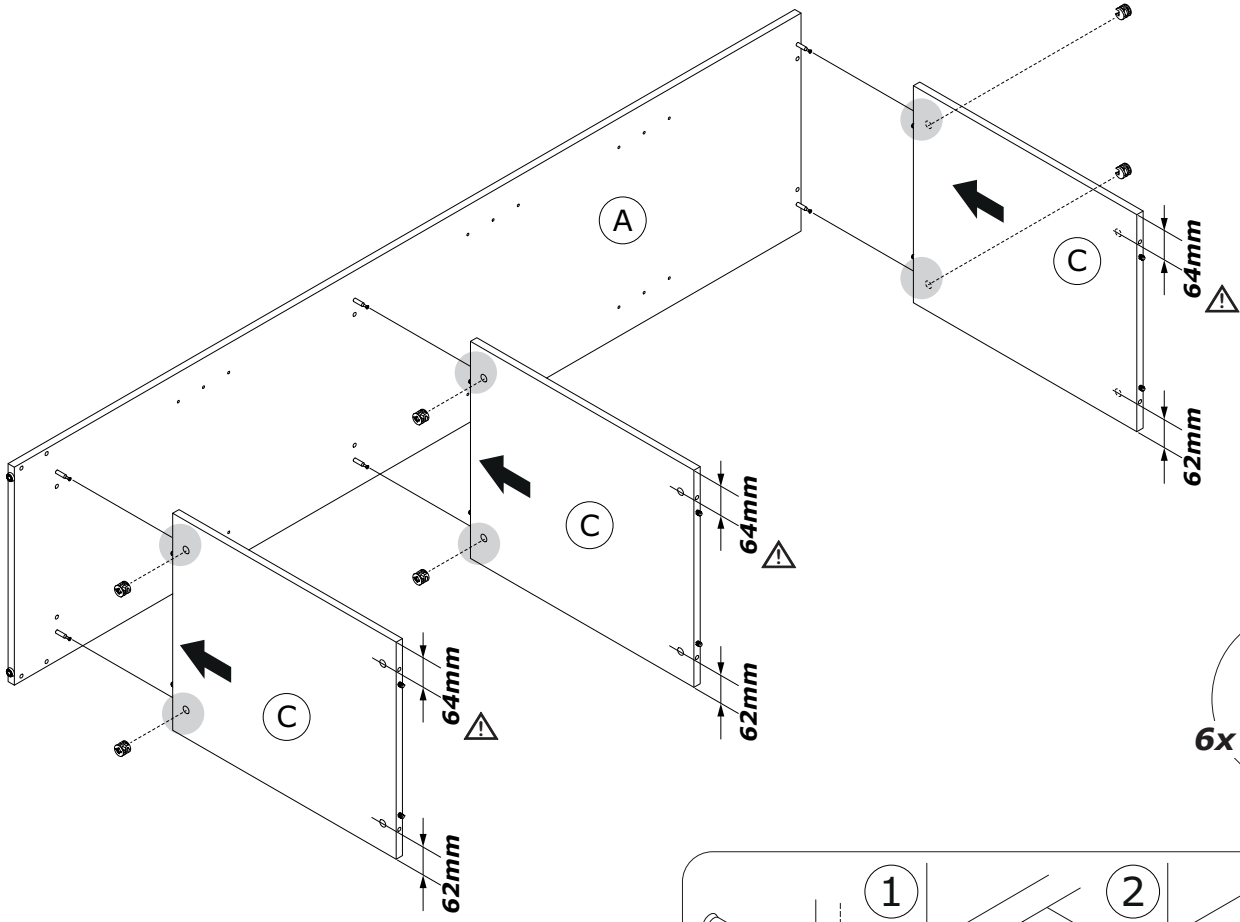


P38

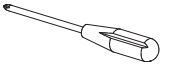




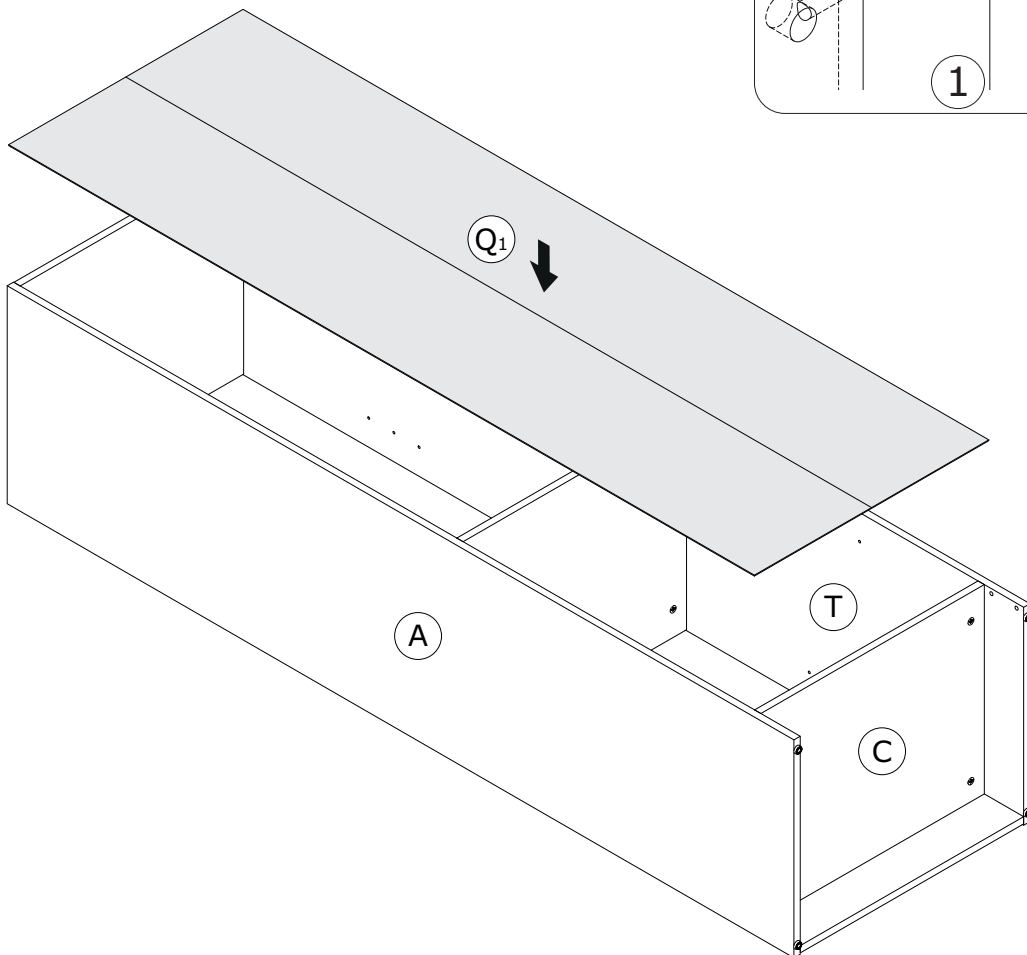
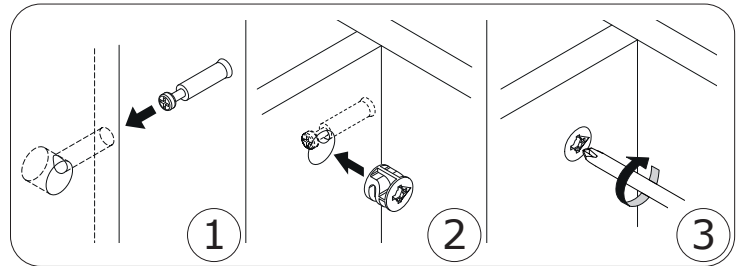
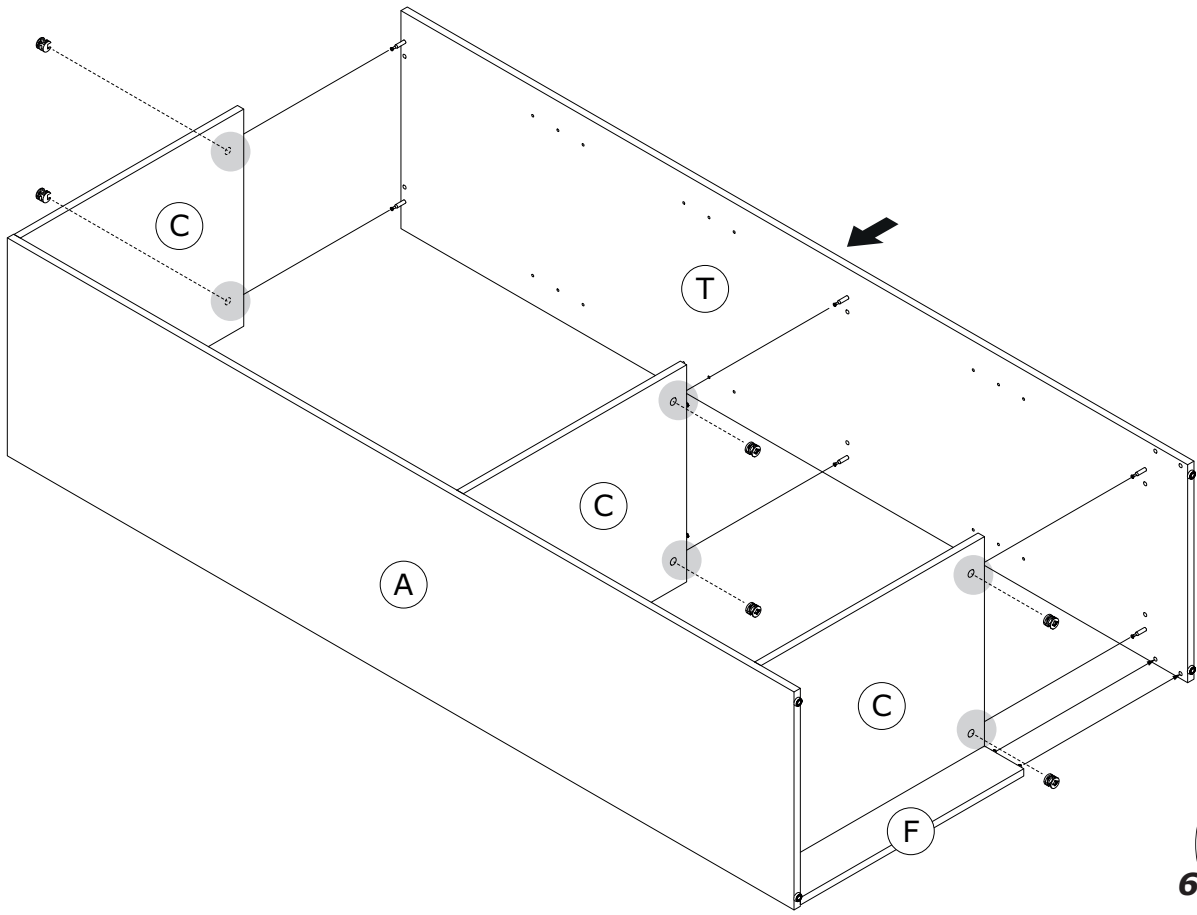
A

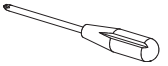


15

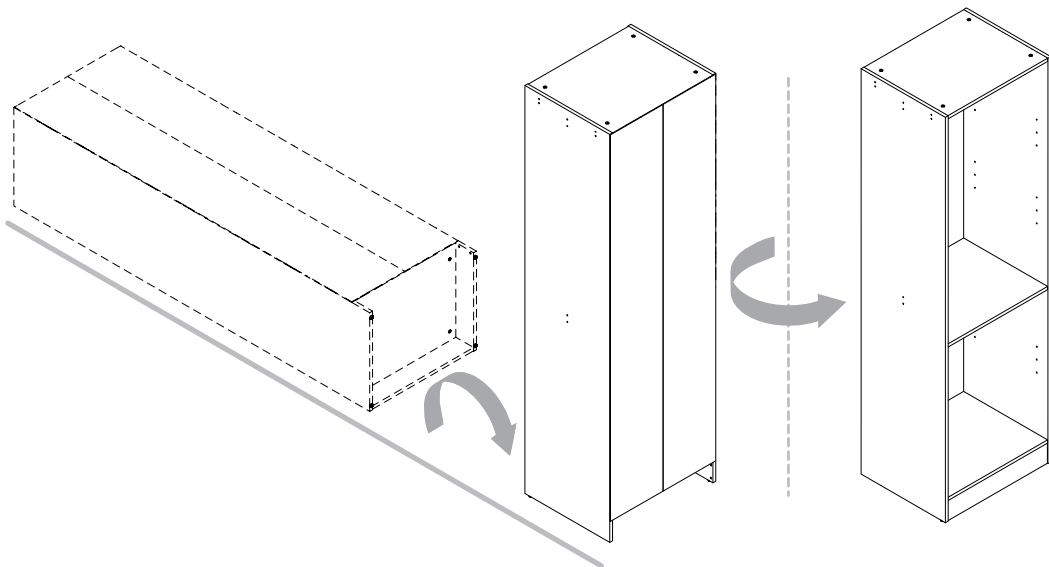
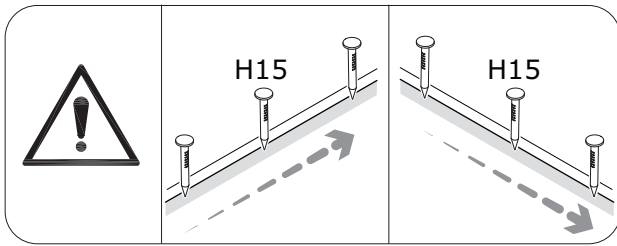
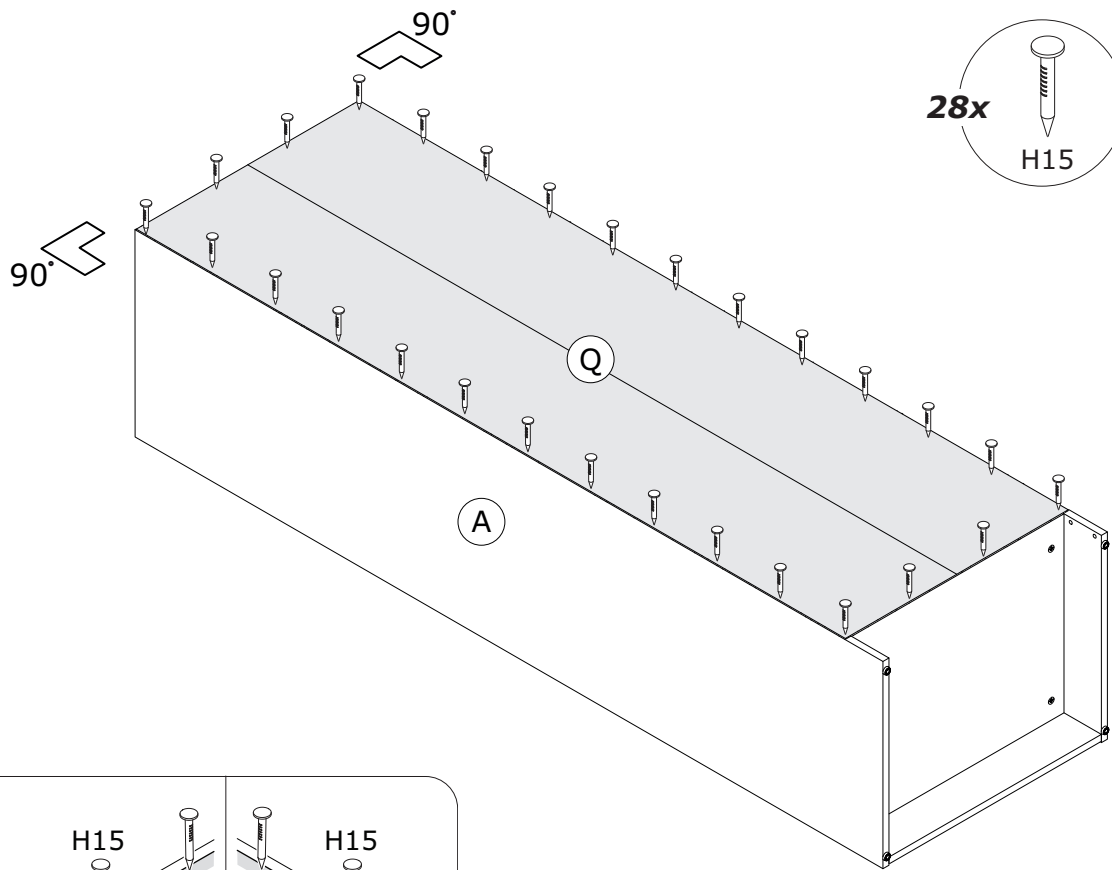


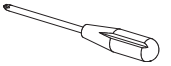
A



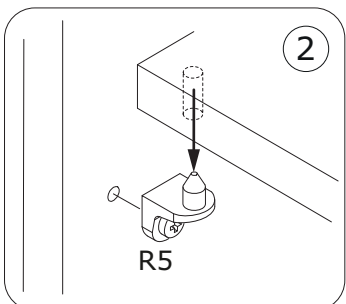
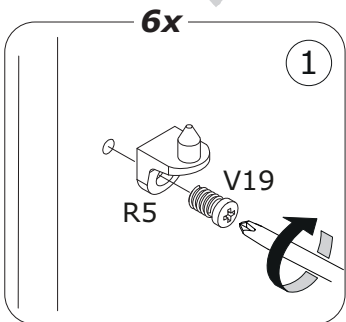
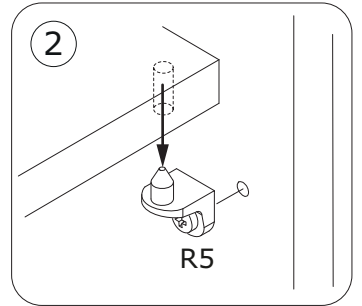
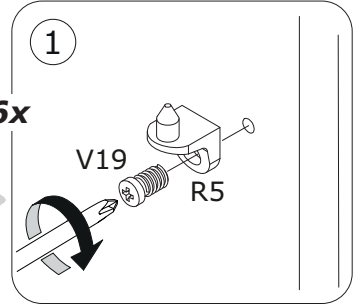
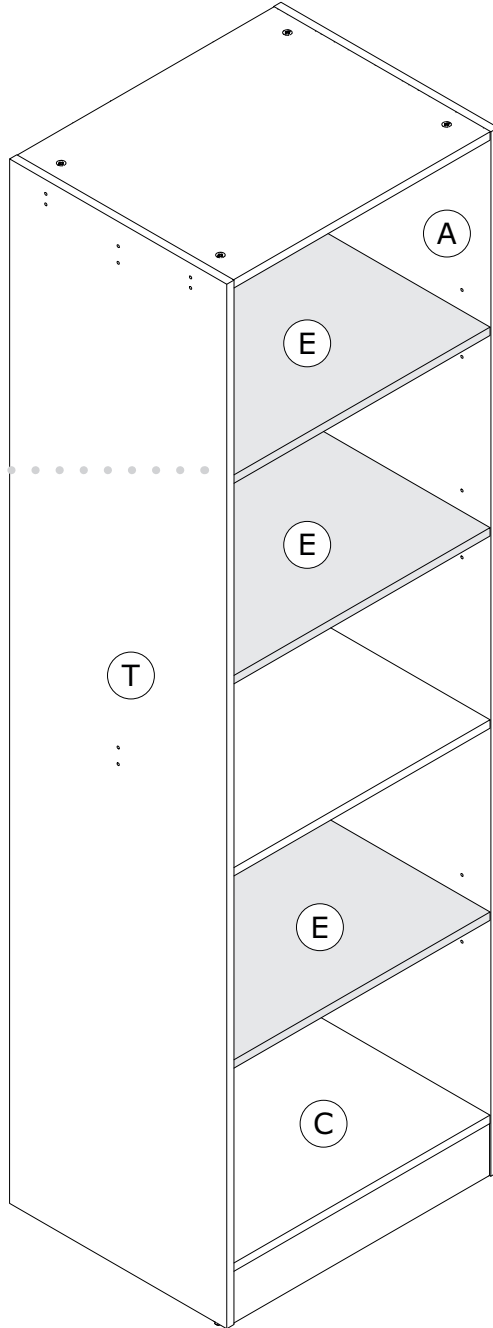
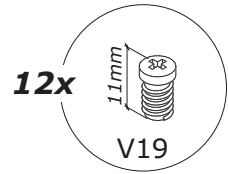
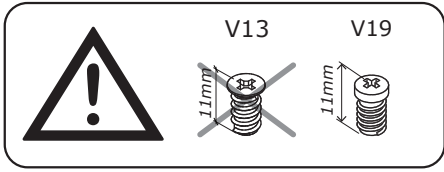


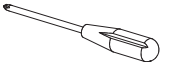
A



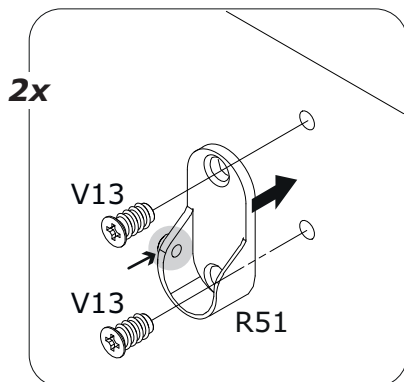
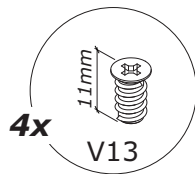
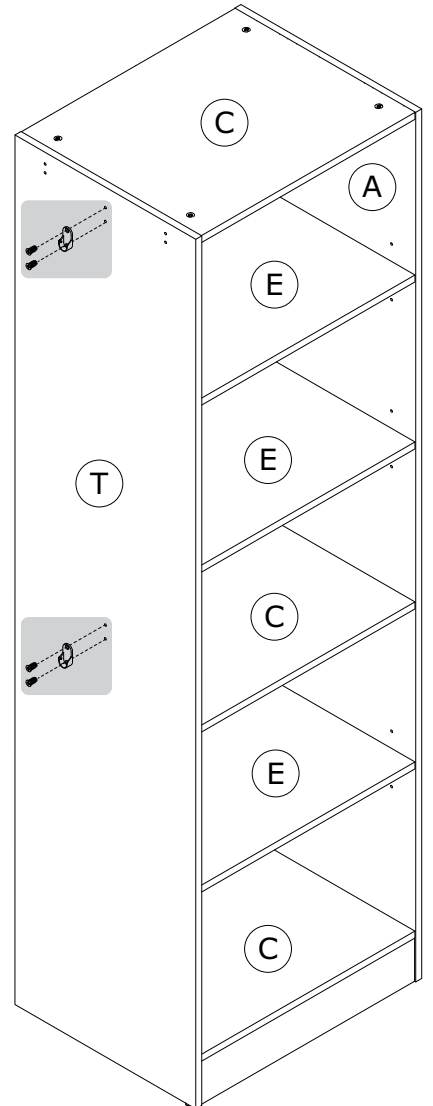
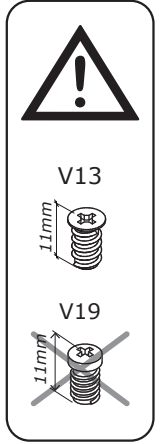
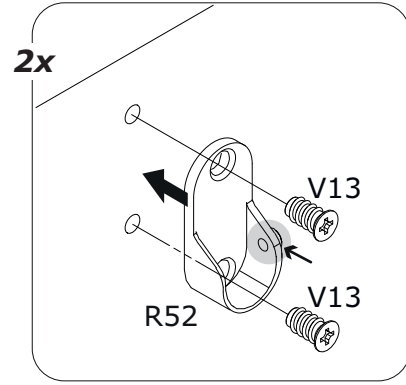
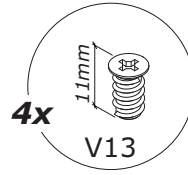
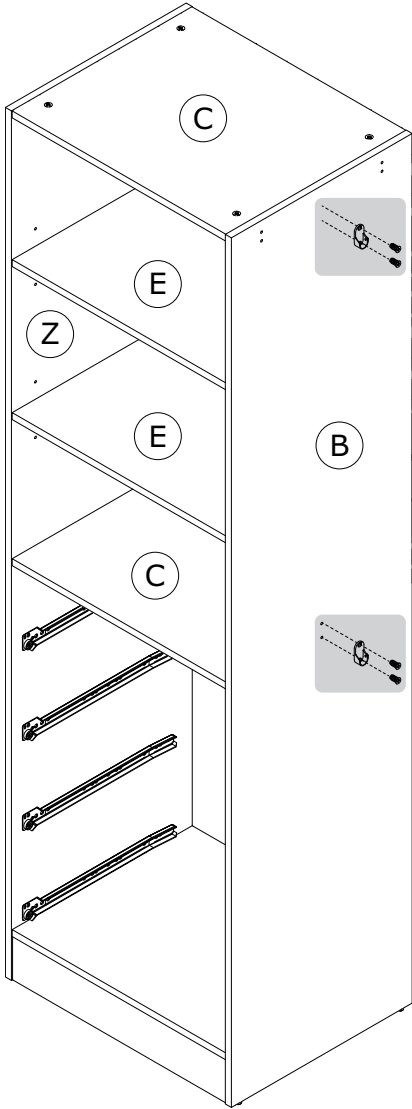


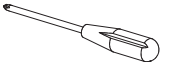
A



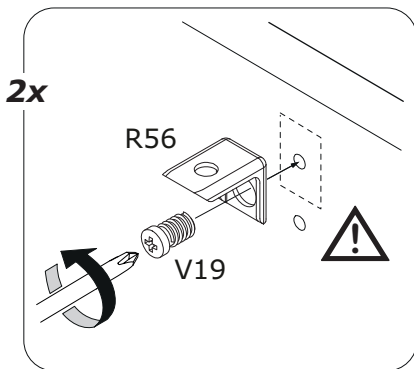
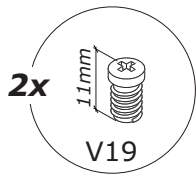
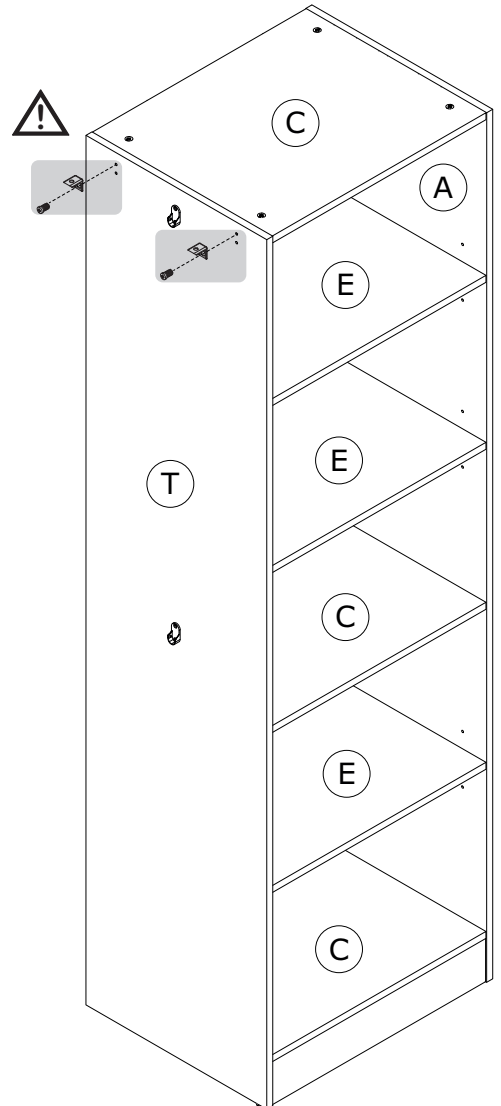
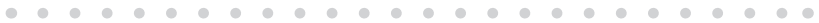
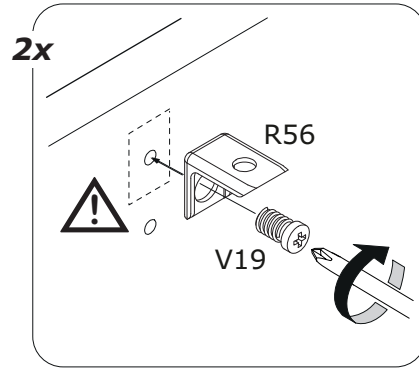
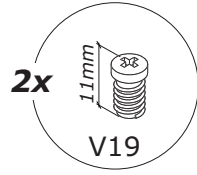
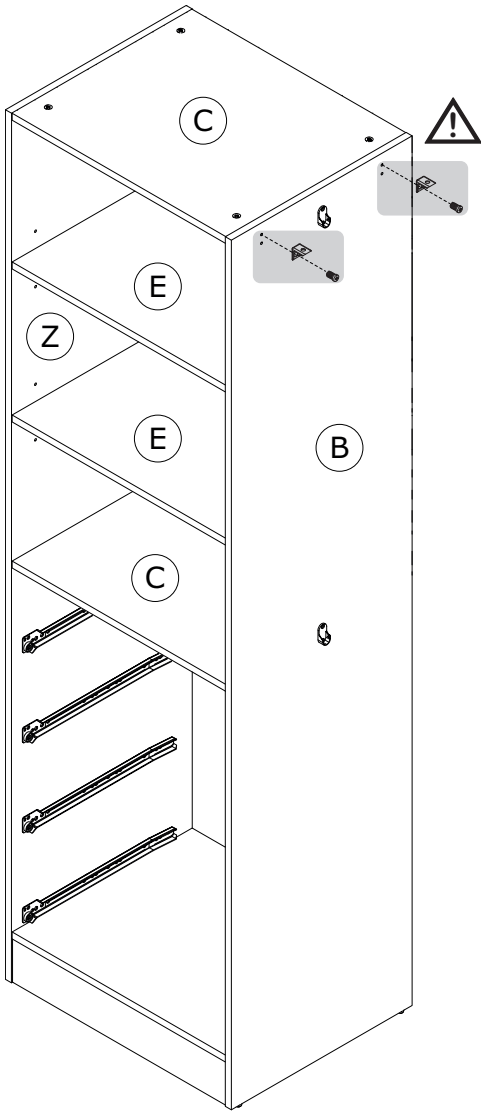


A



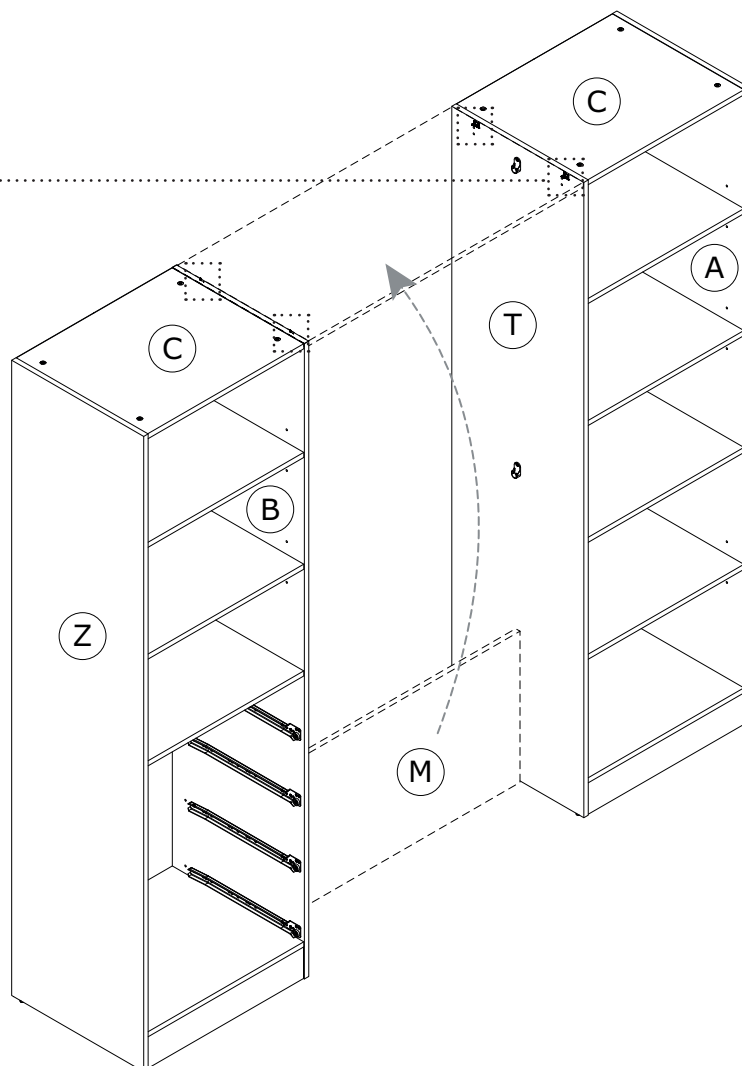
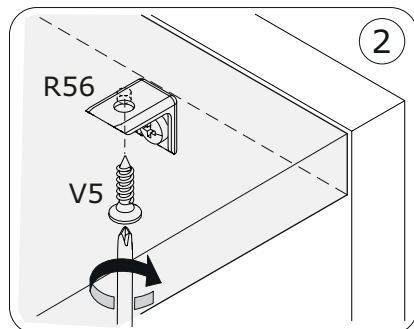
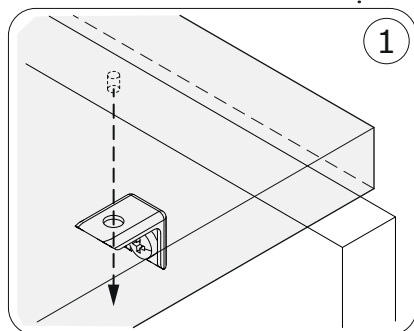
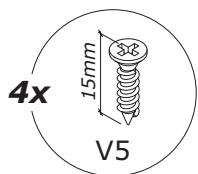
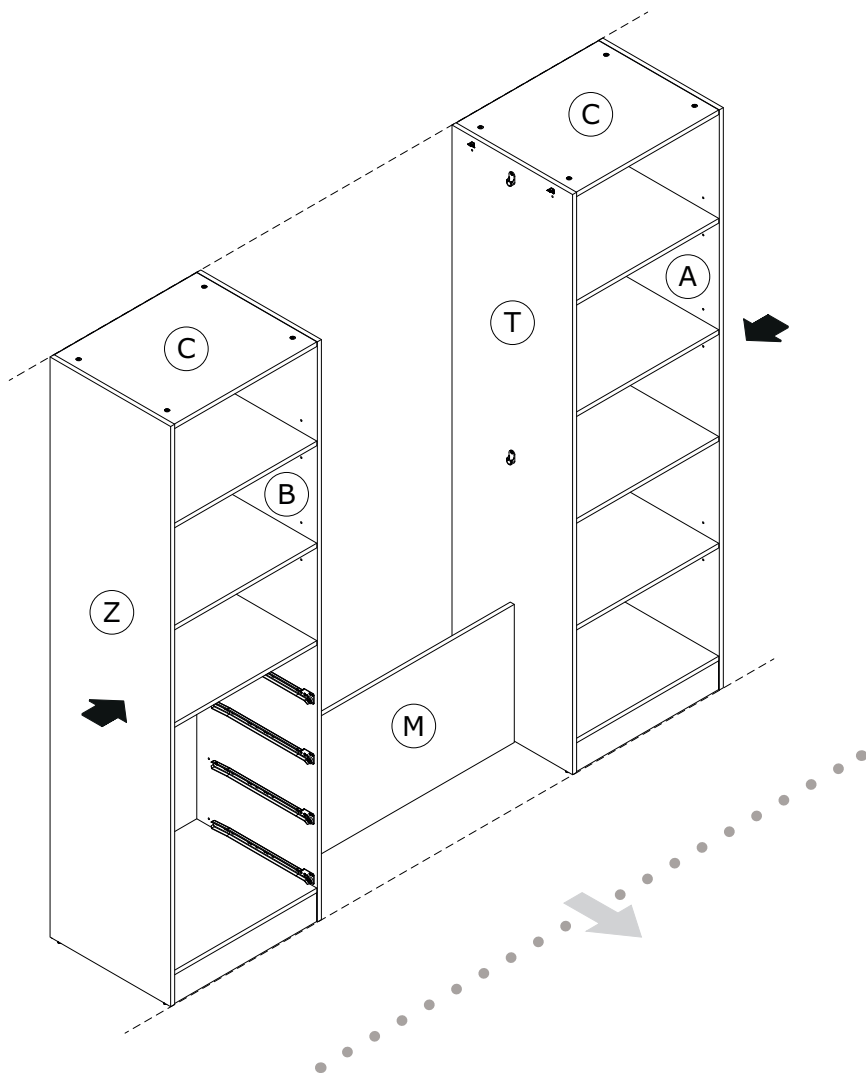


A

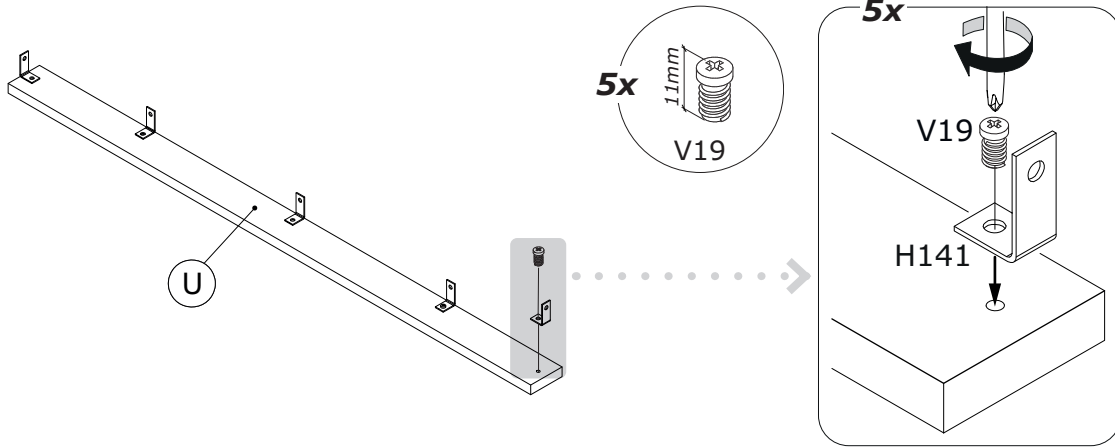
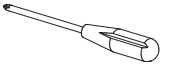




A

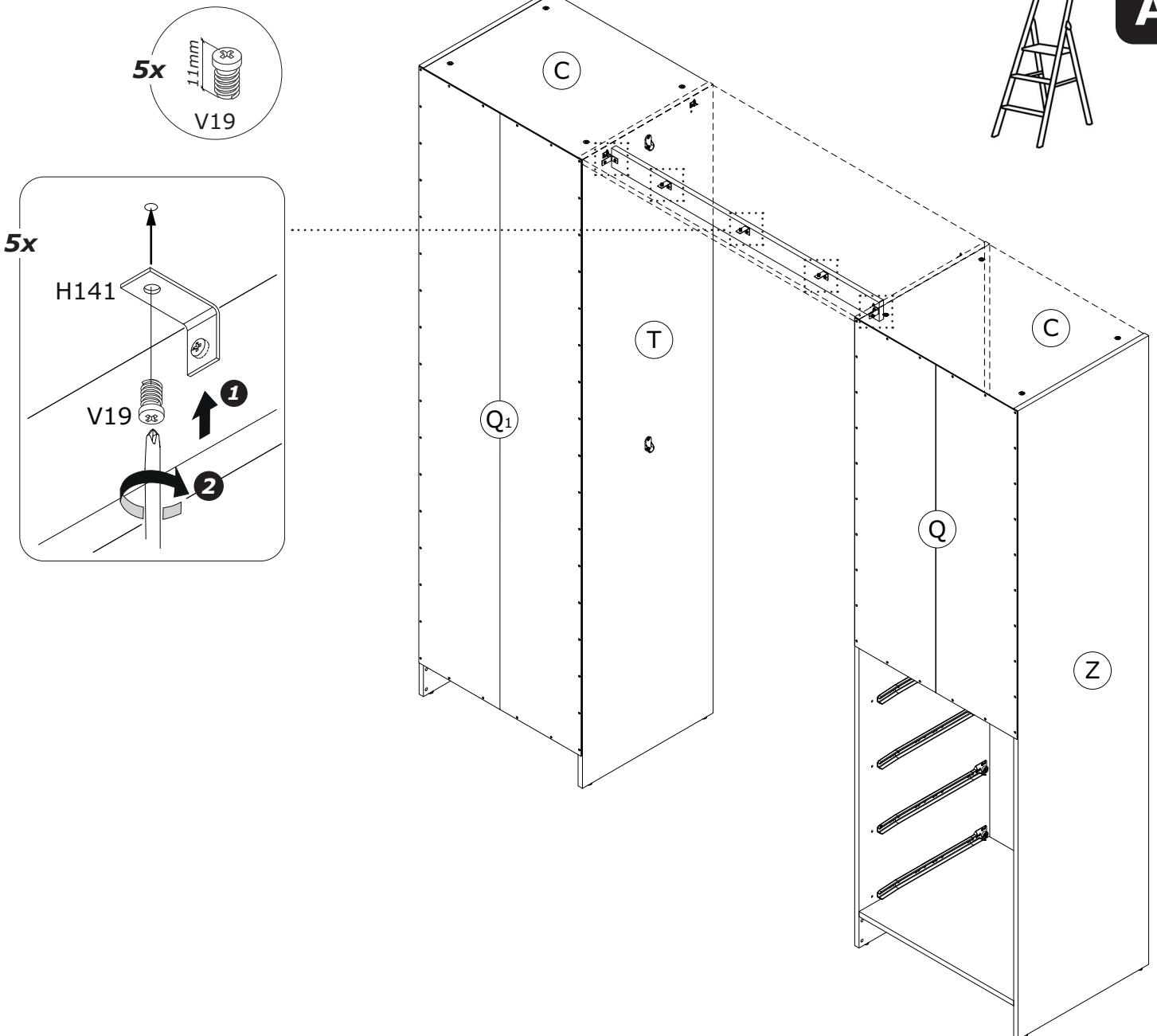
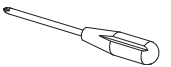


21



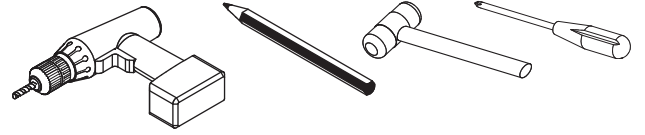
A

22

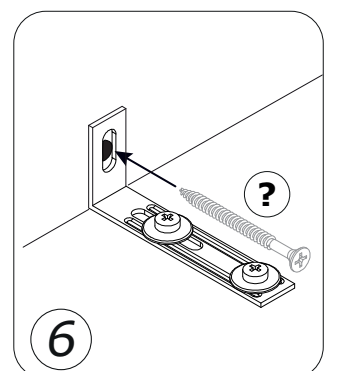
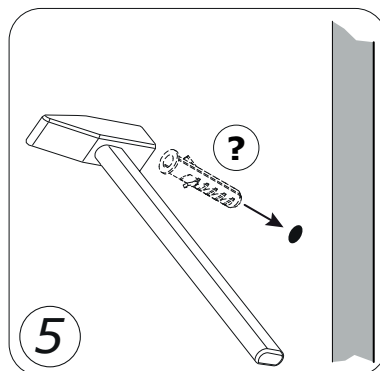
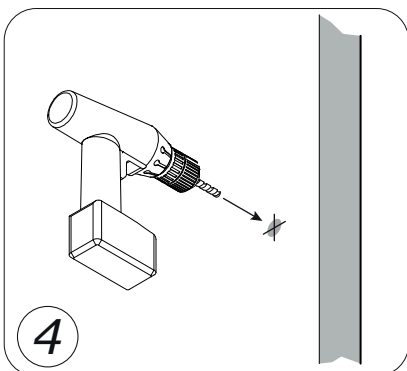
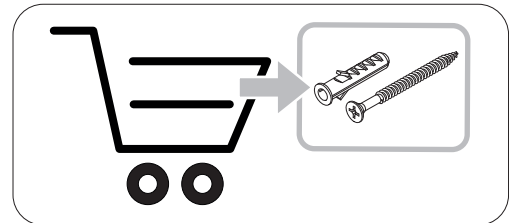
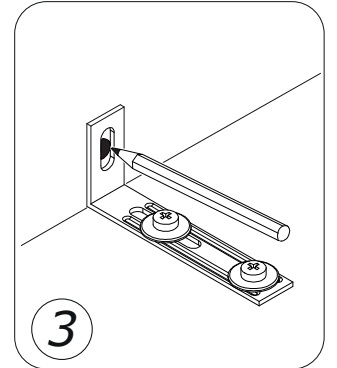
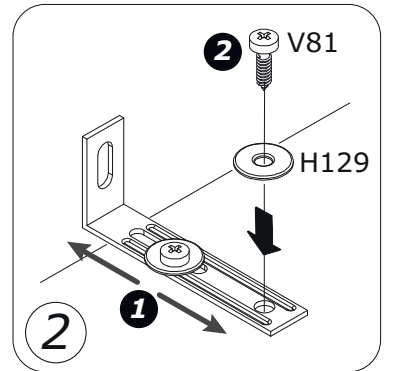
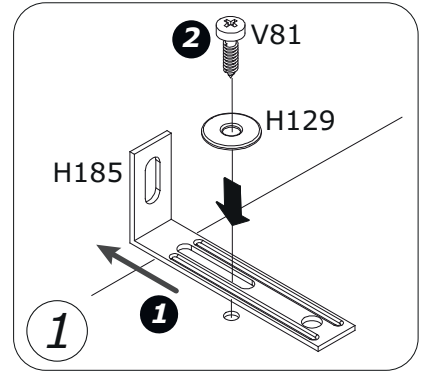
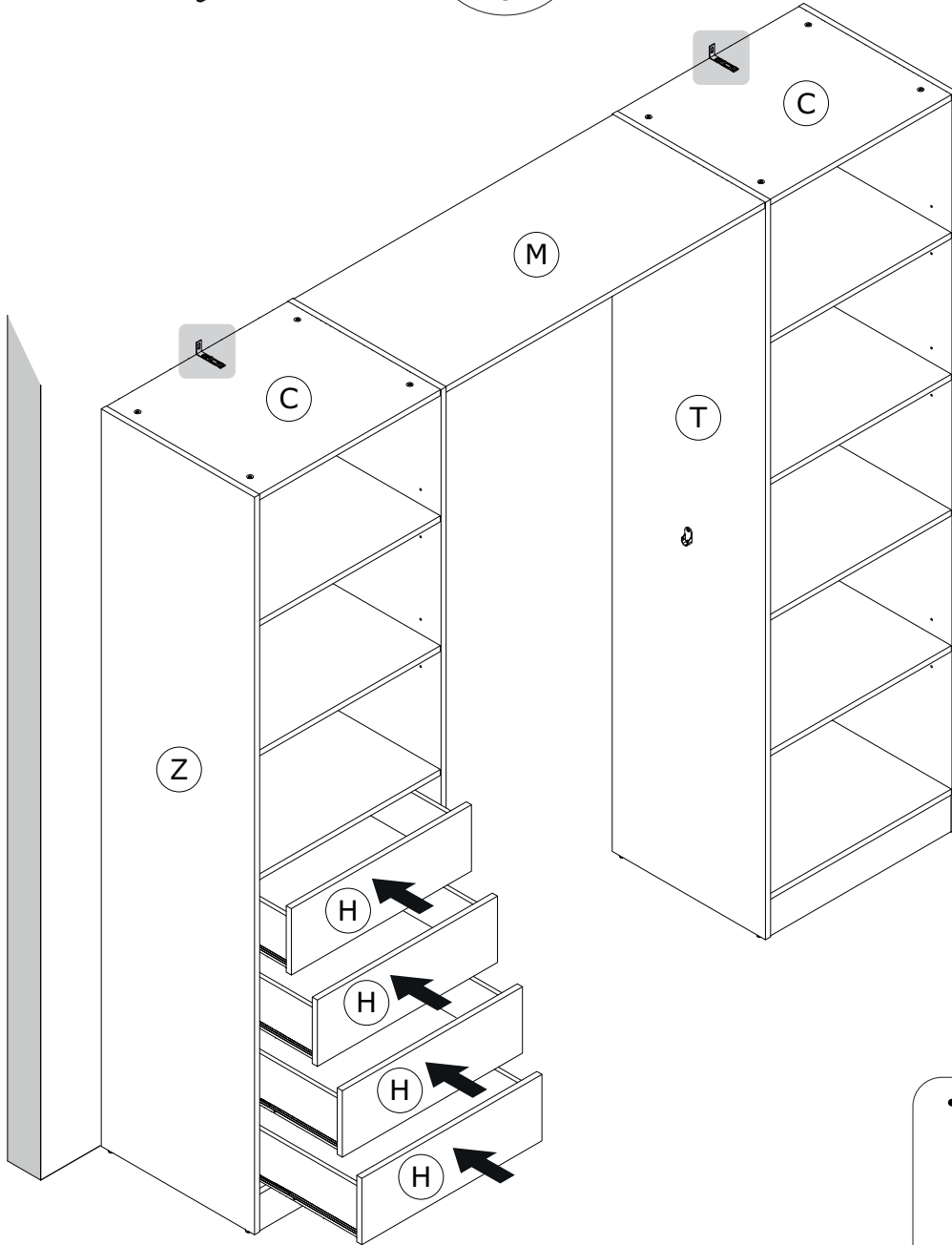
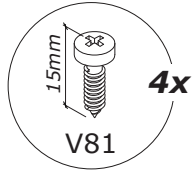


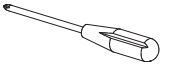
A



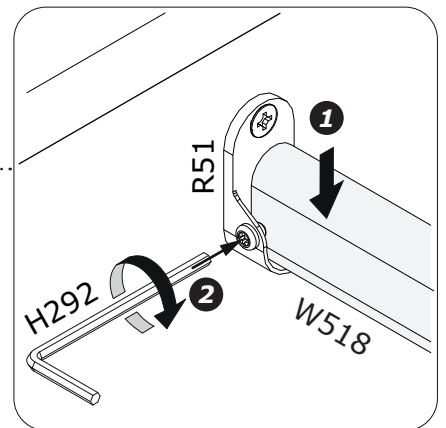
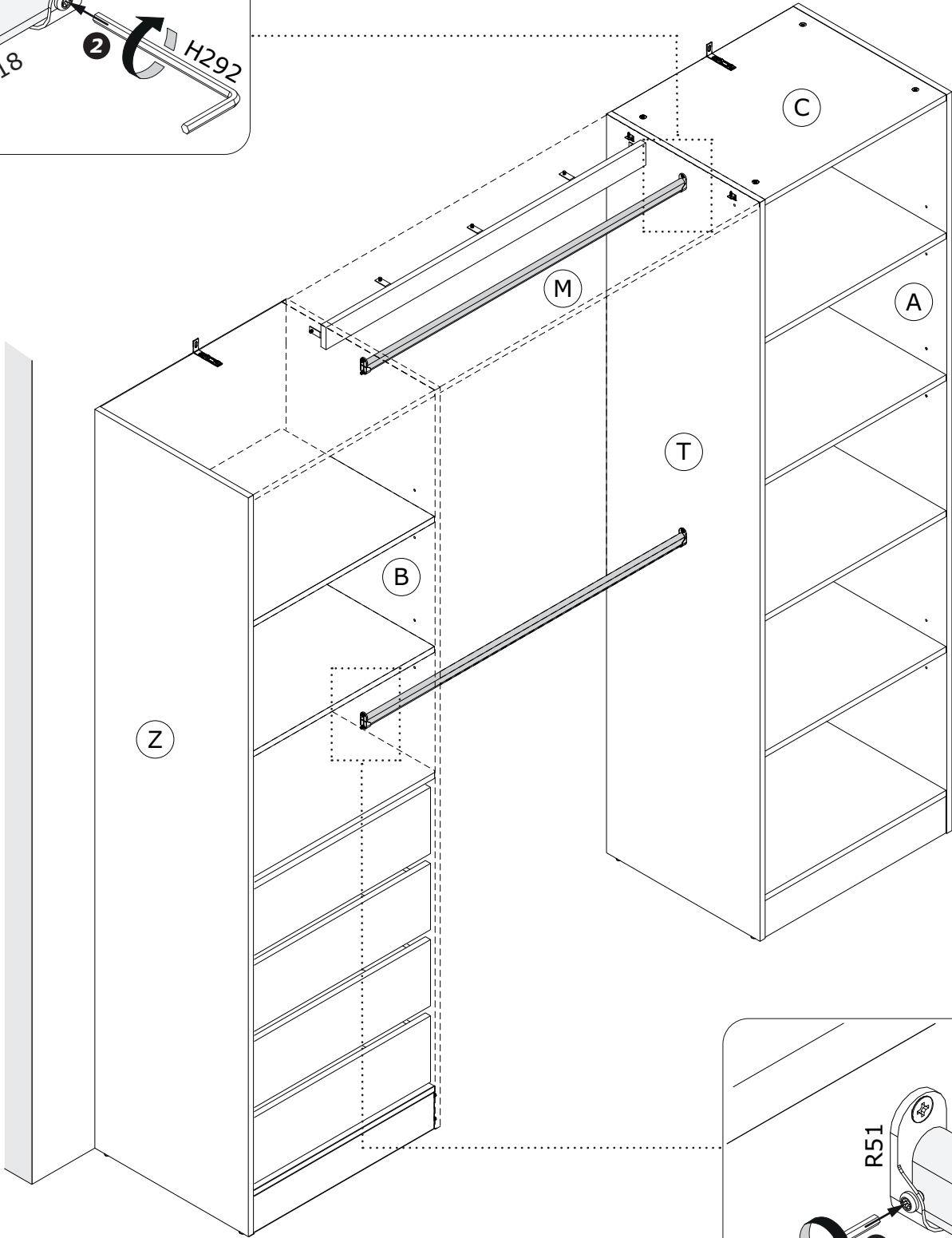
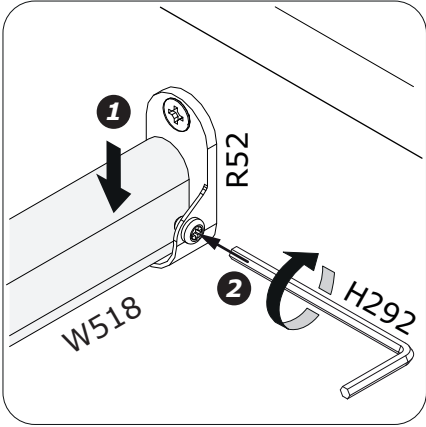


A

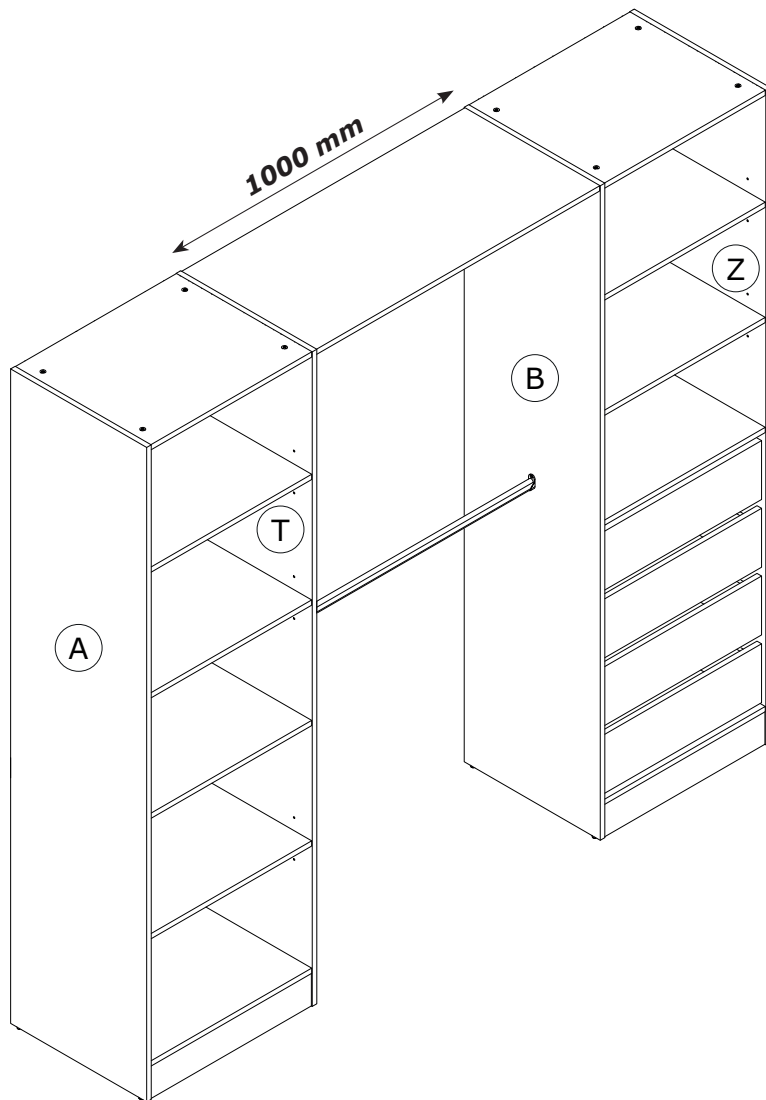




A

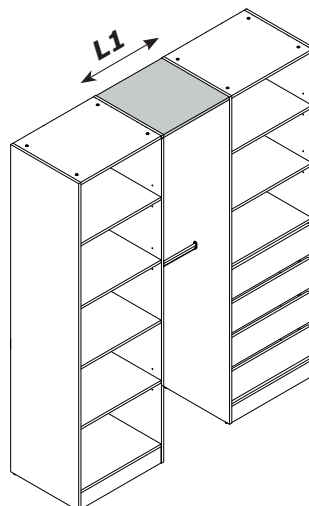


**B**

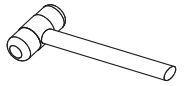


**B<sub>1</sub>**

**45 - 50**

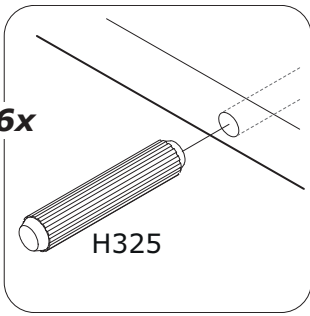


25

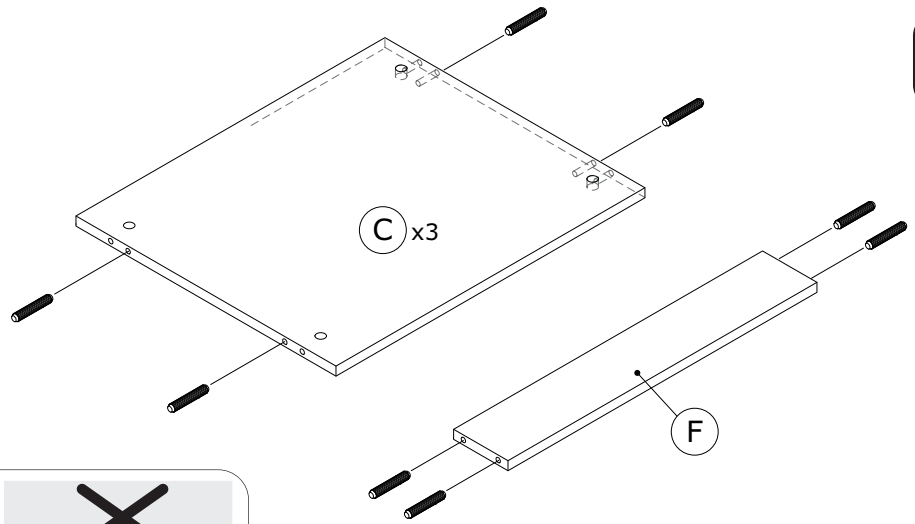


B

16x

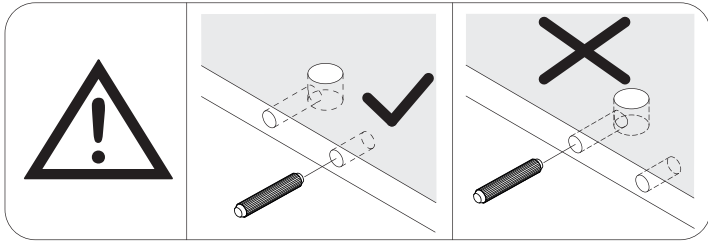


H325

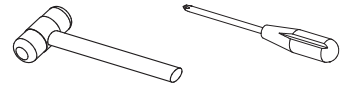


C x3

F

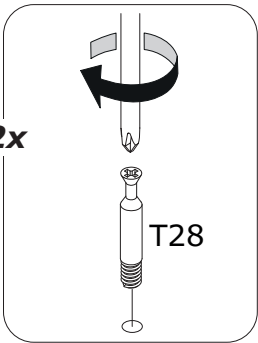


26

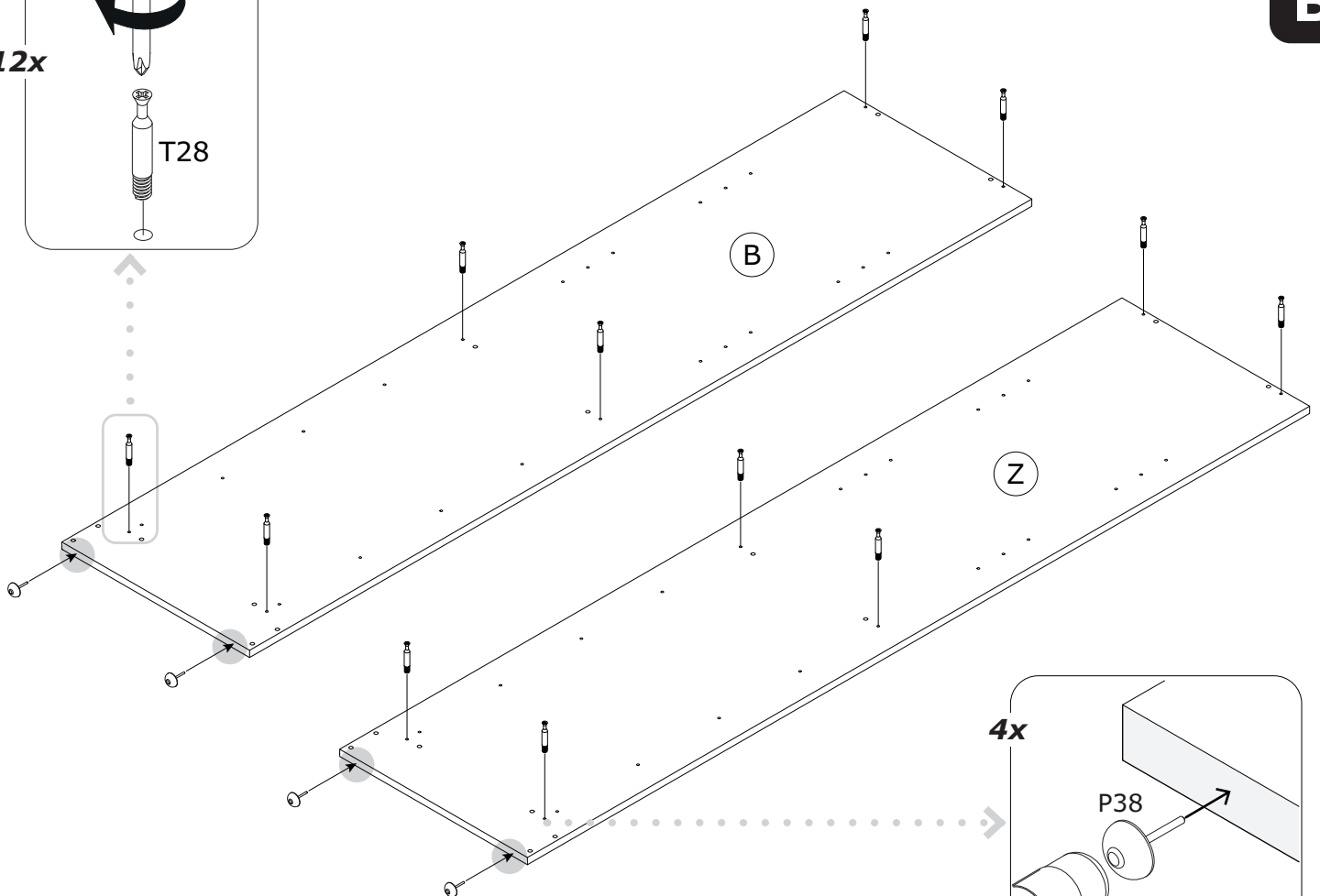


B

12x



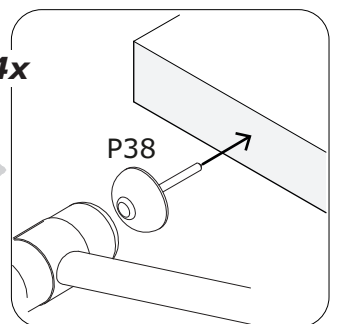
T28



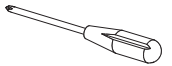
B

Z

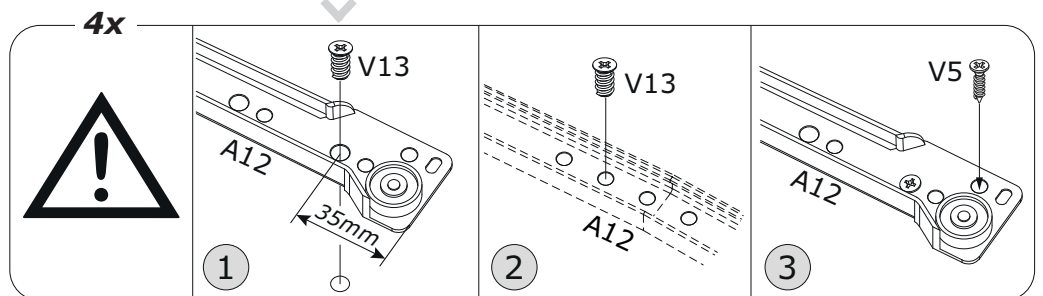
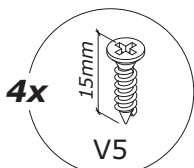
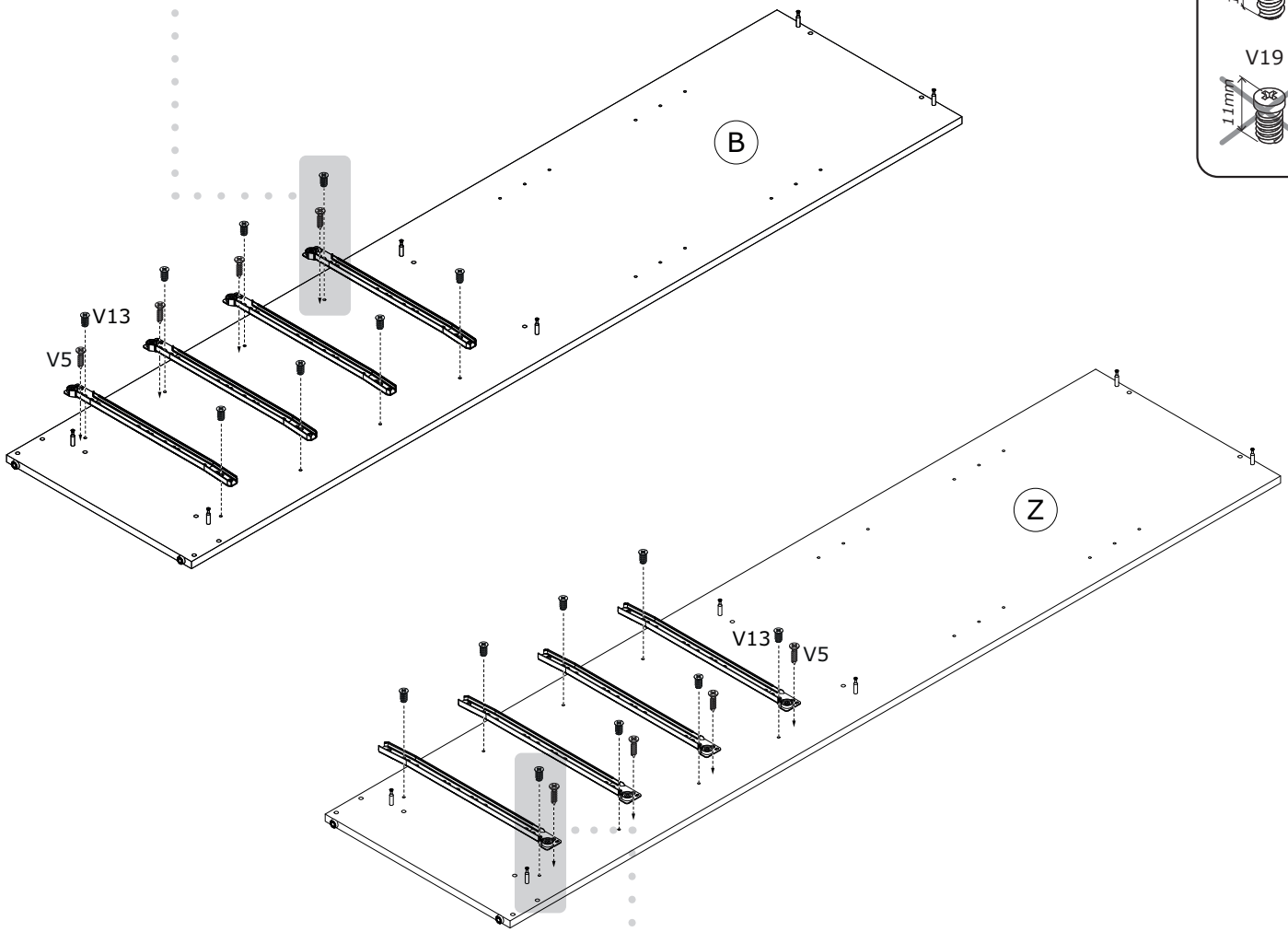
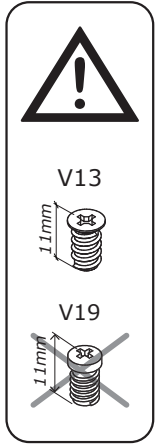
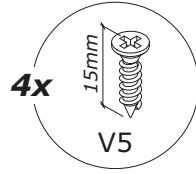
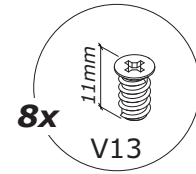
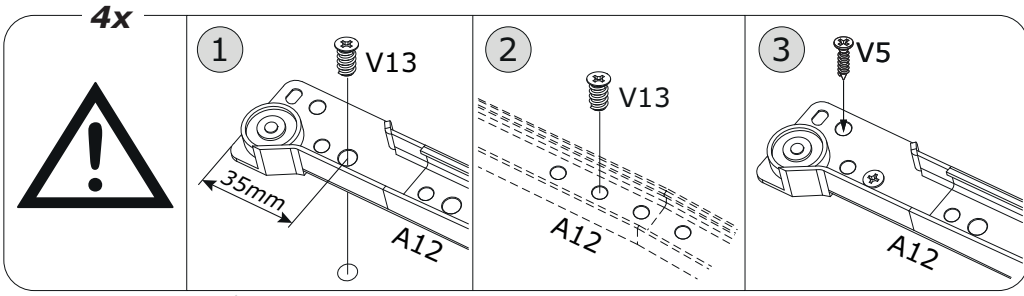
4x

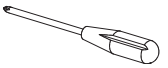


P38

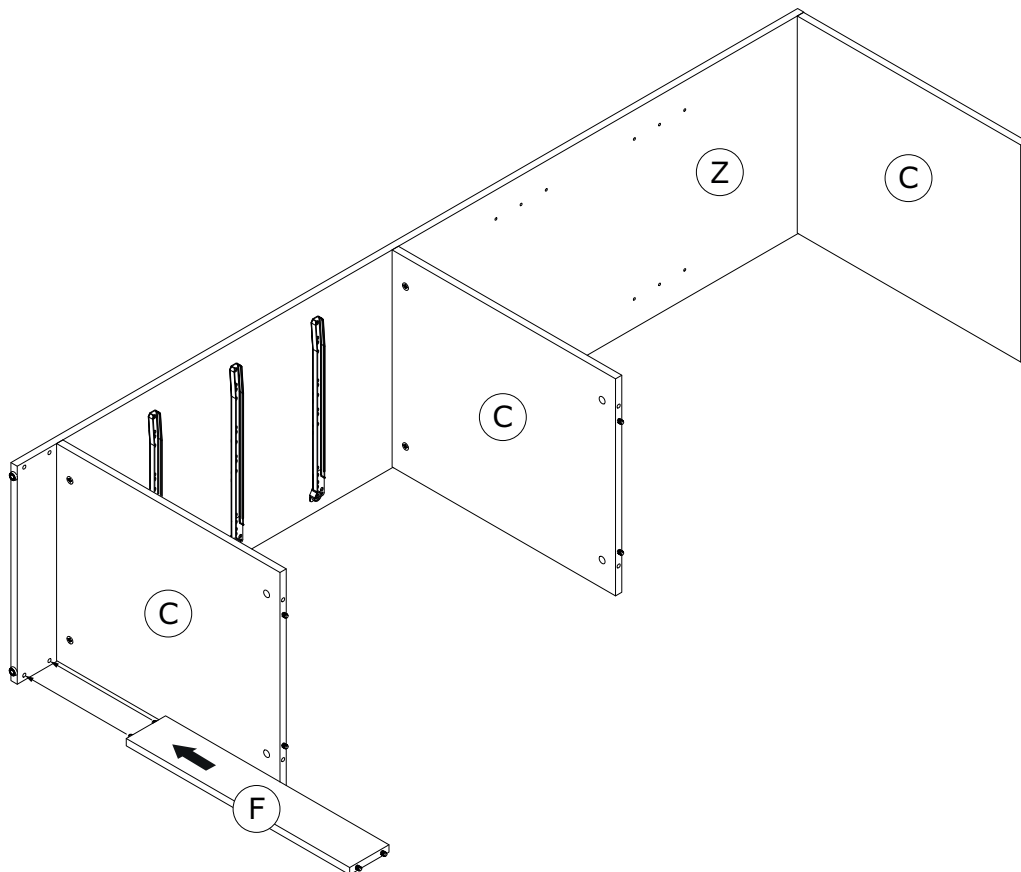
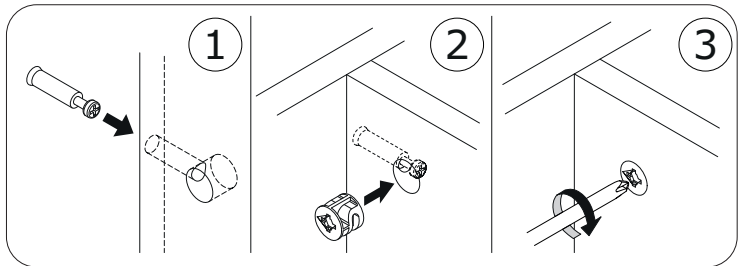
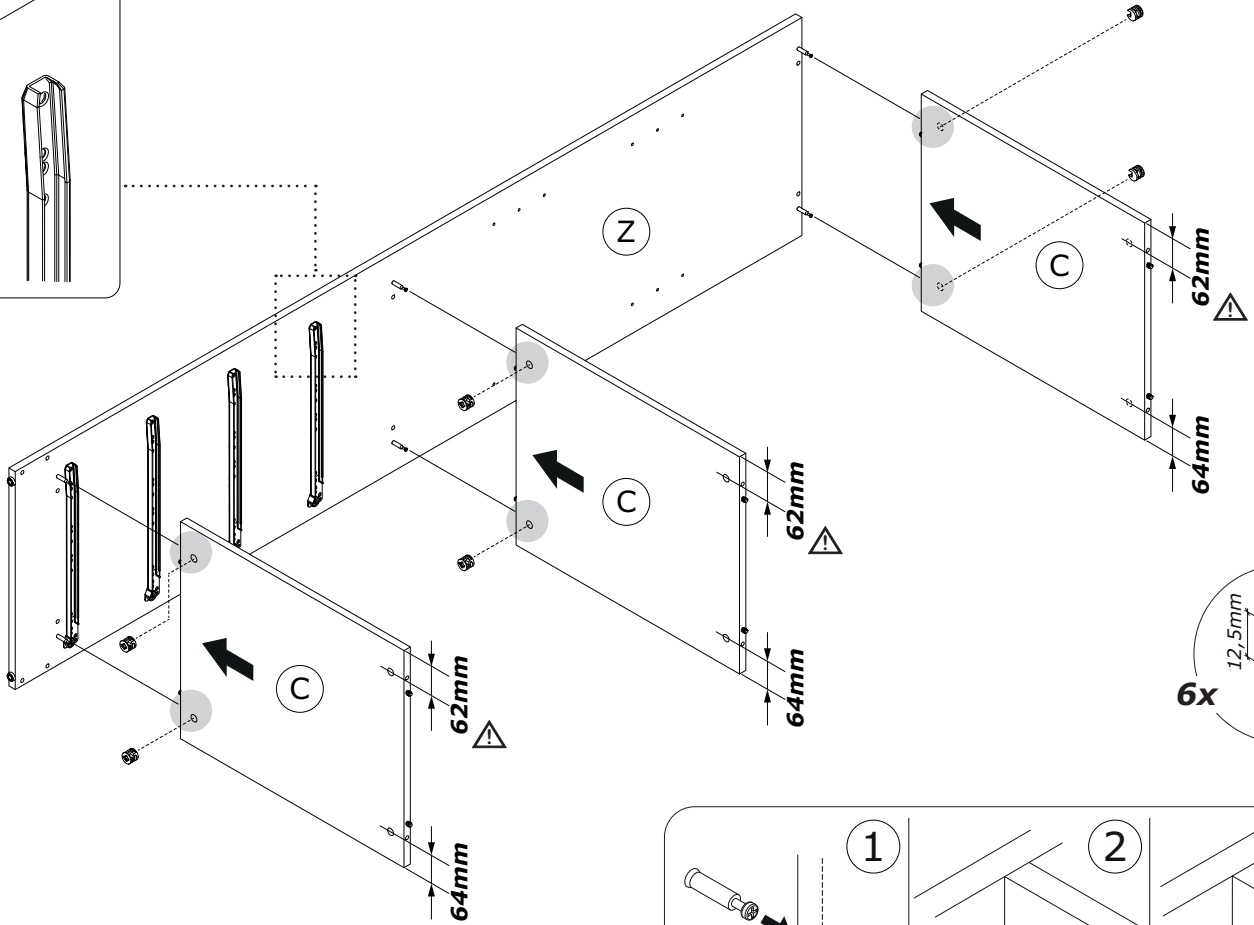
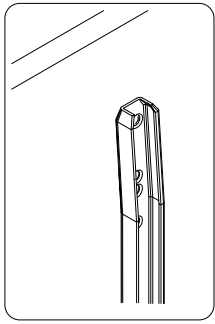


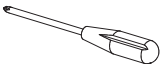
**B**



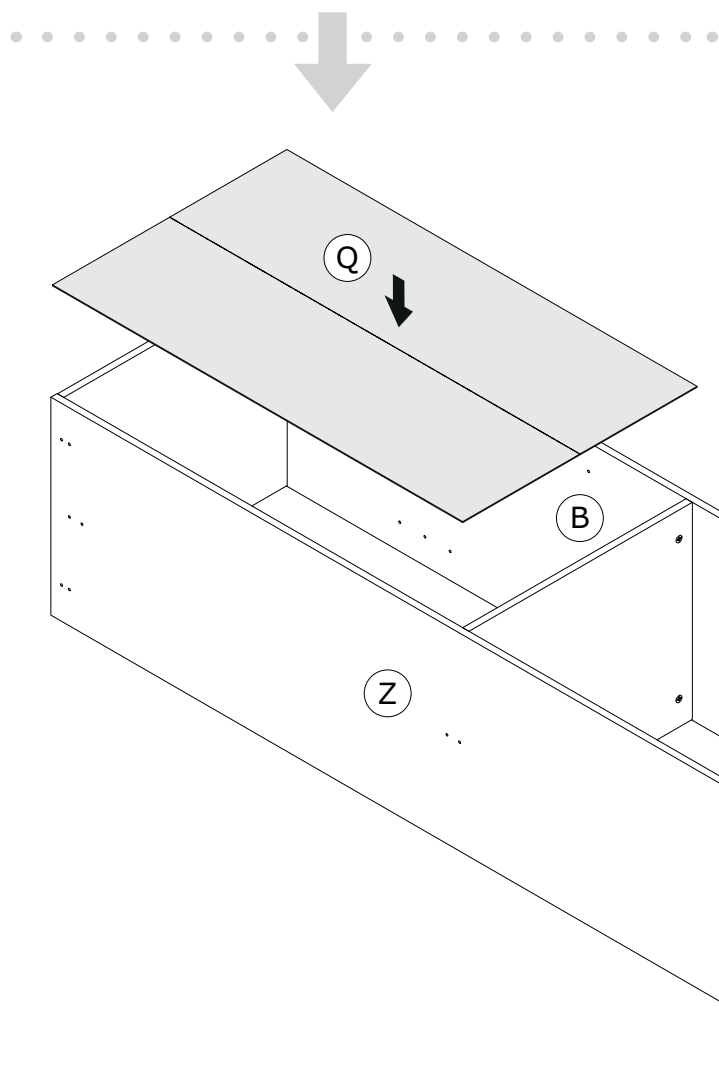
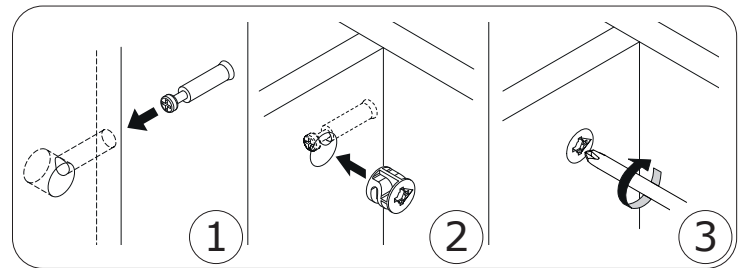
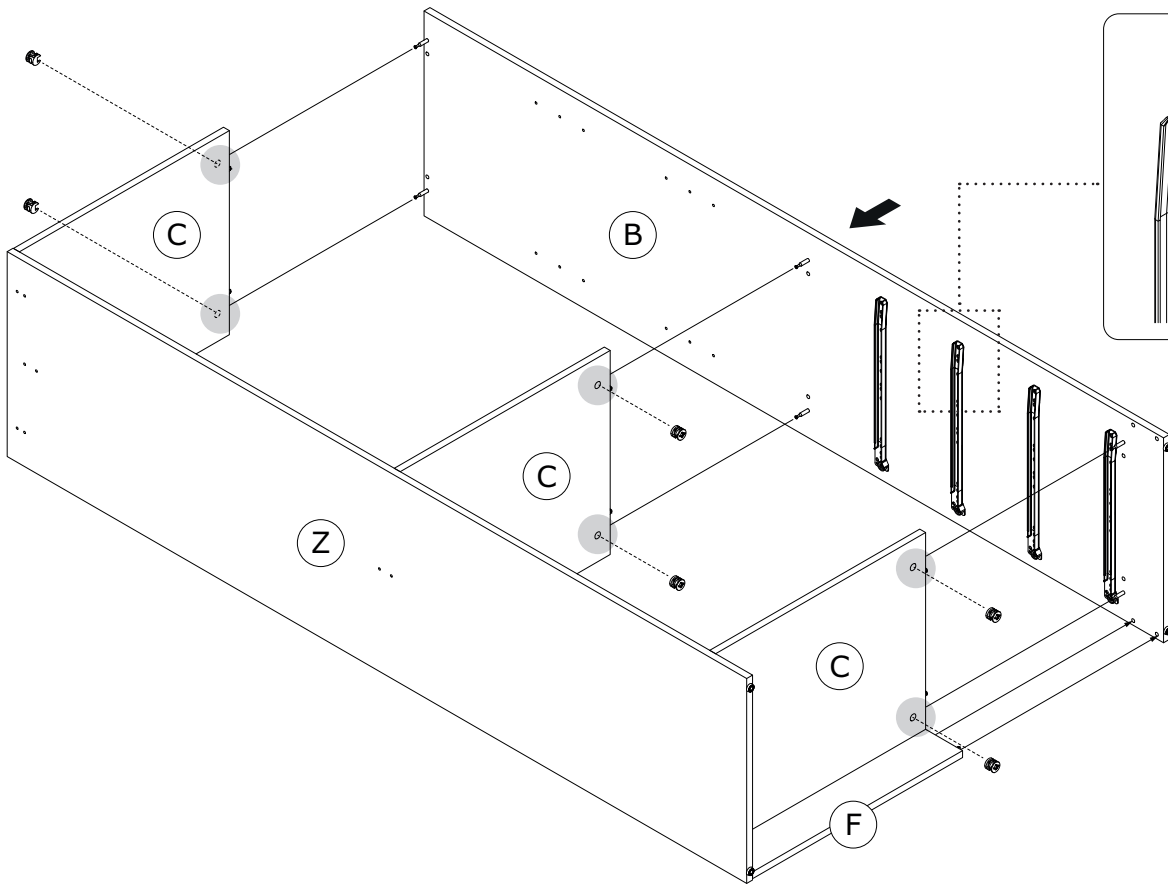


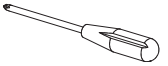
**B**



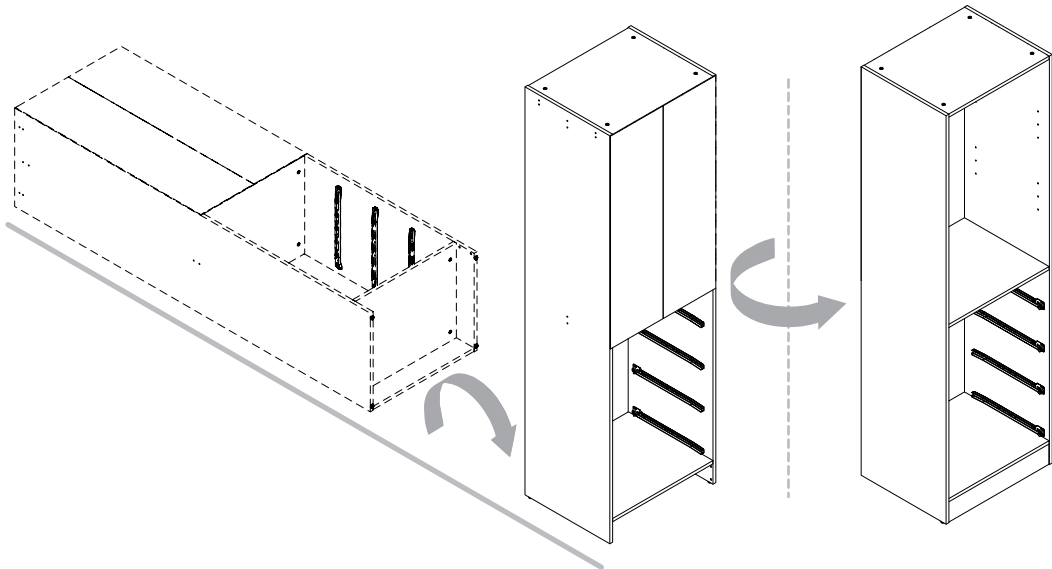
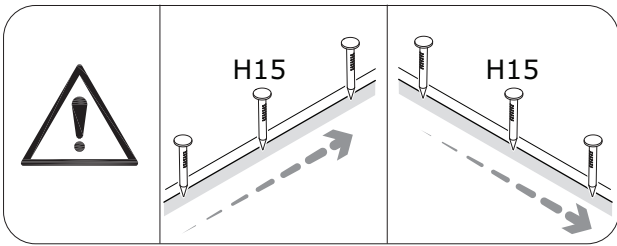
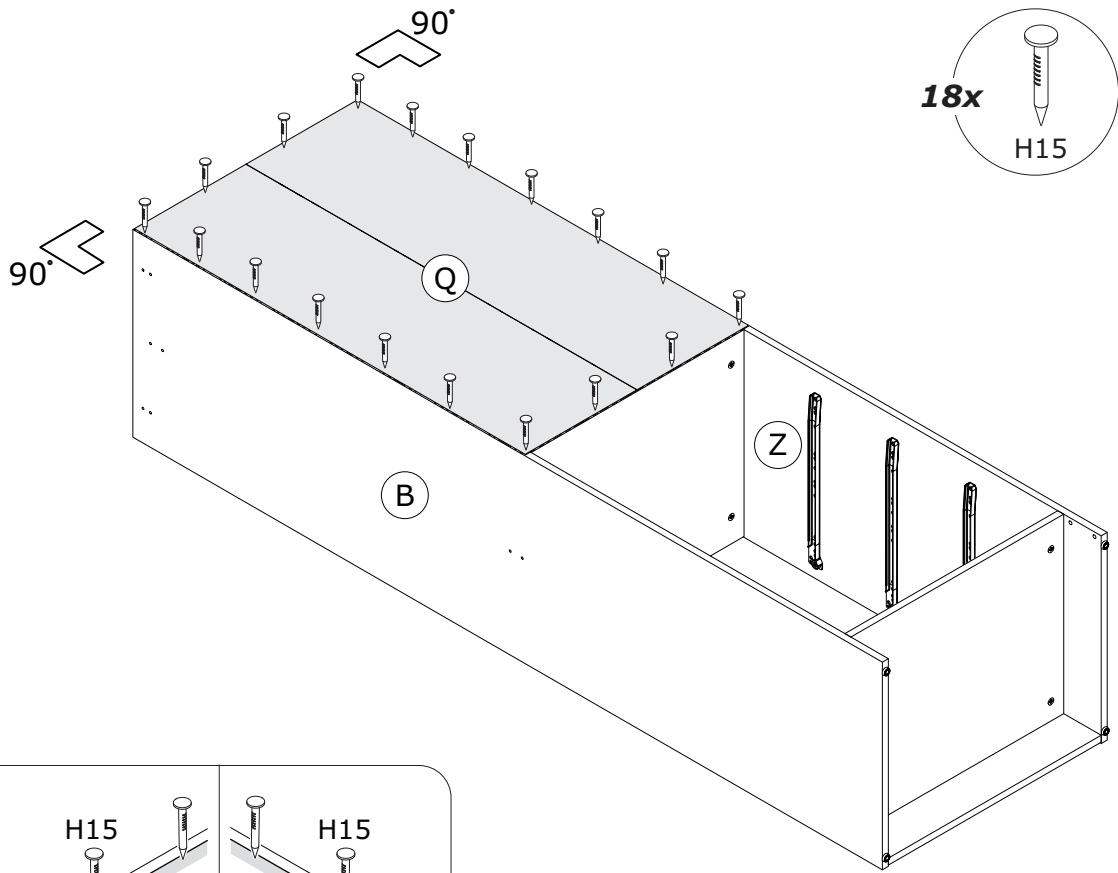


**B**

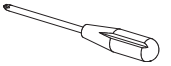




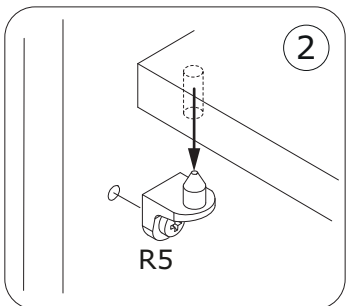
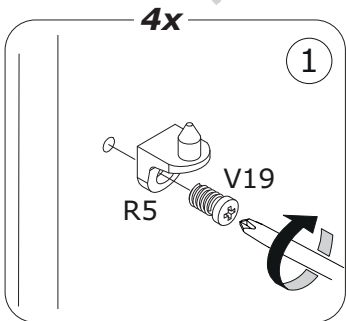
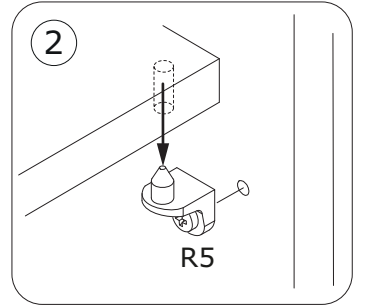
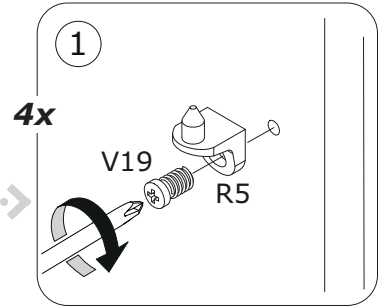
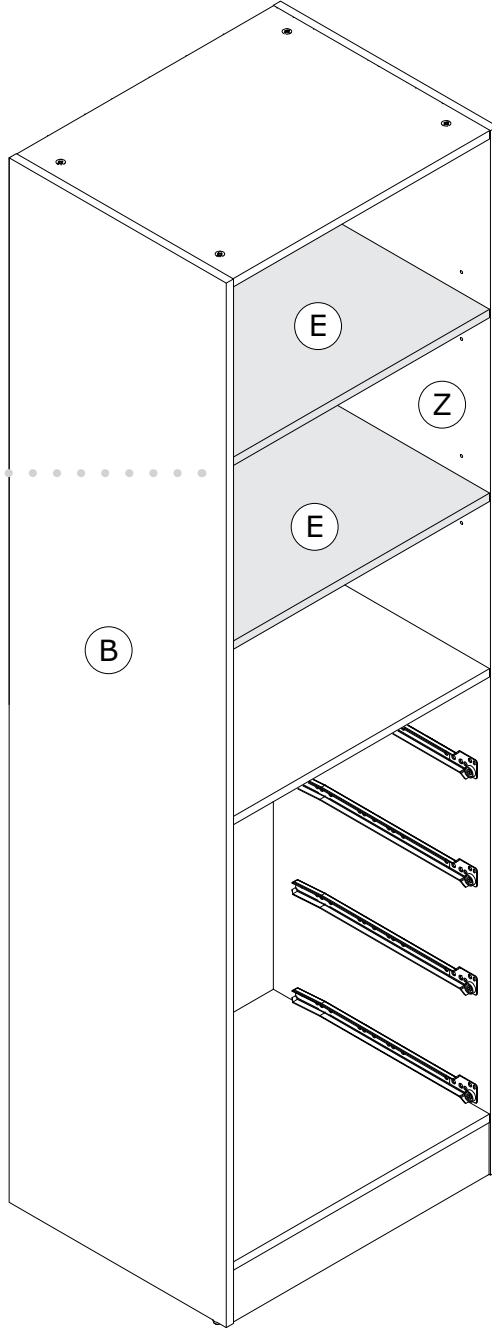
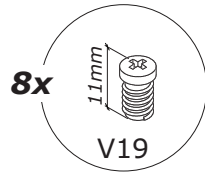
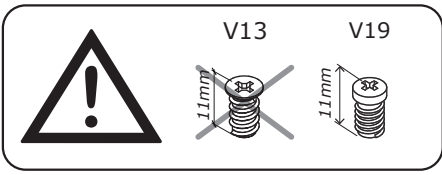
**B**



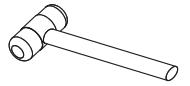




**B**

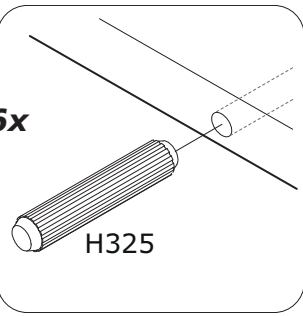


32

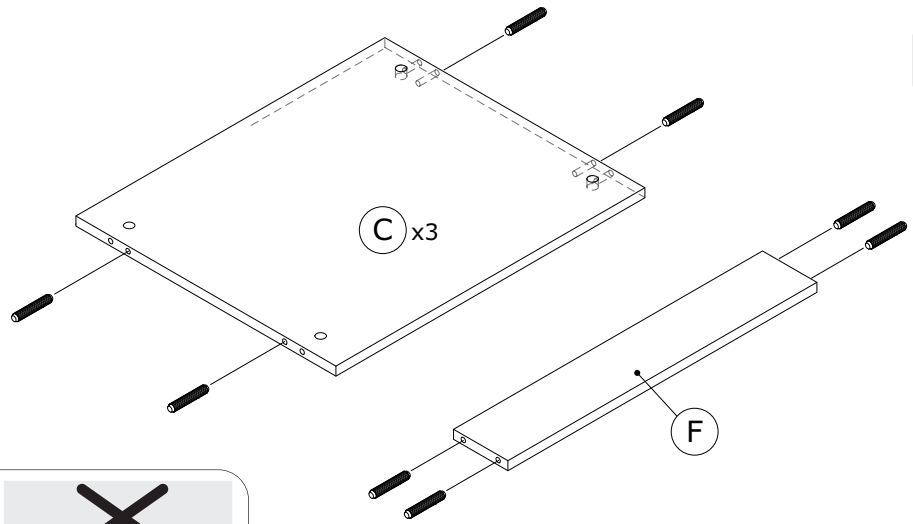


B

16x

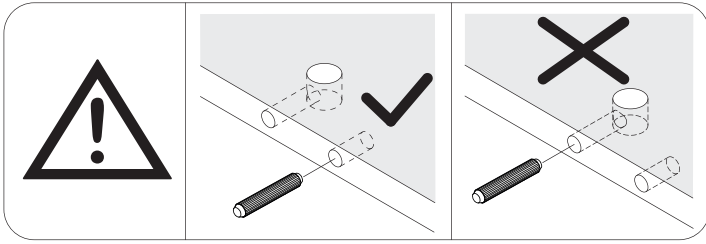


H325

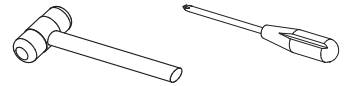


C x3

F

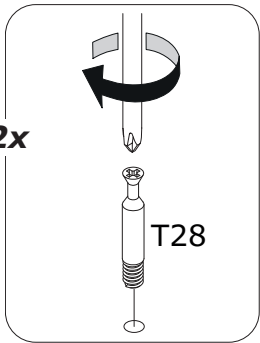


33

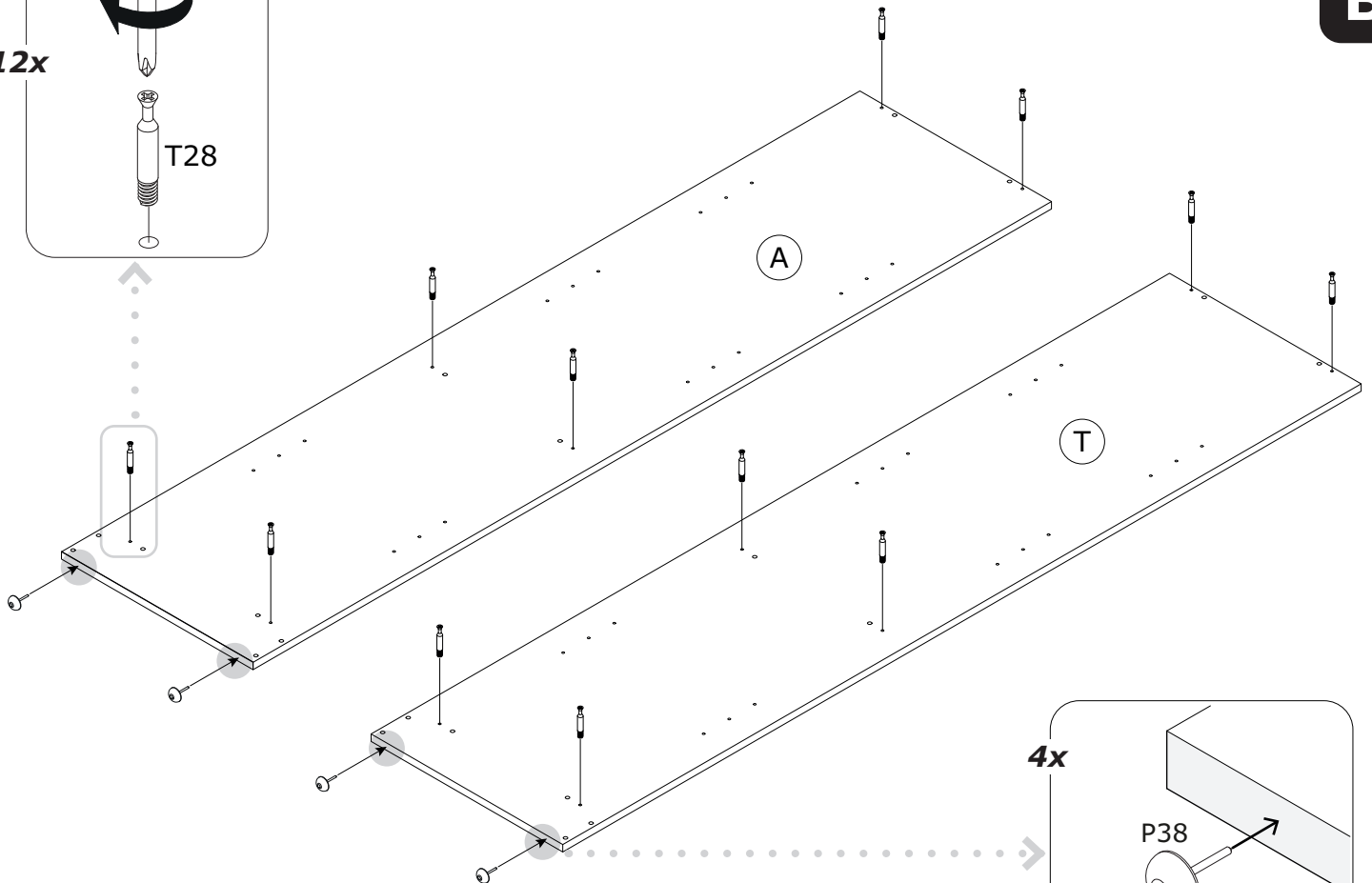


B

12x



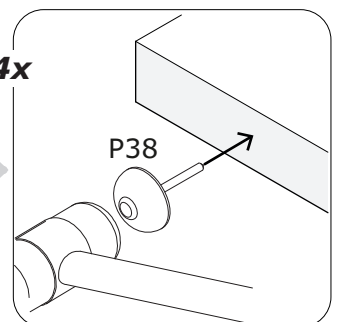
T28



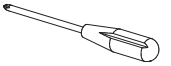
A

T

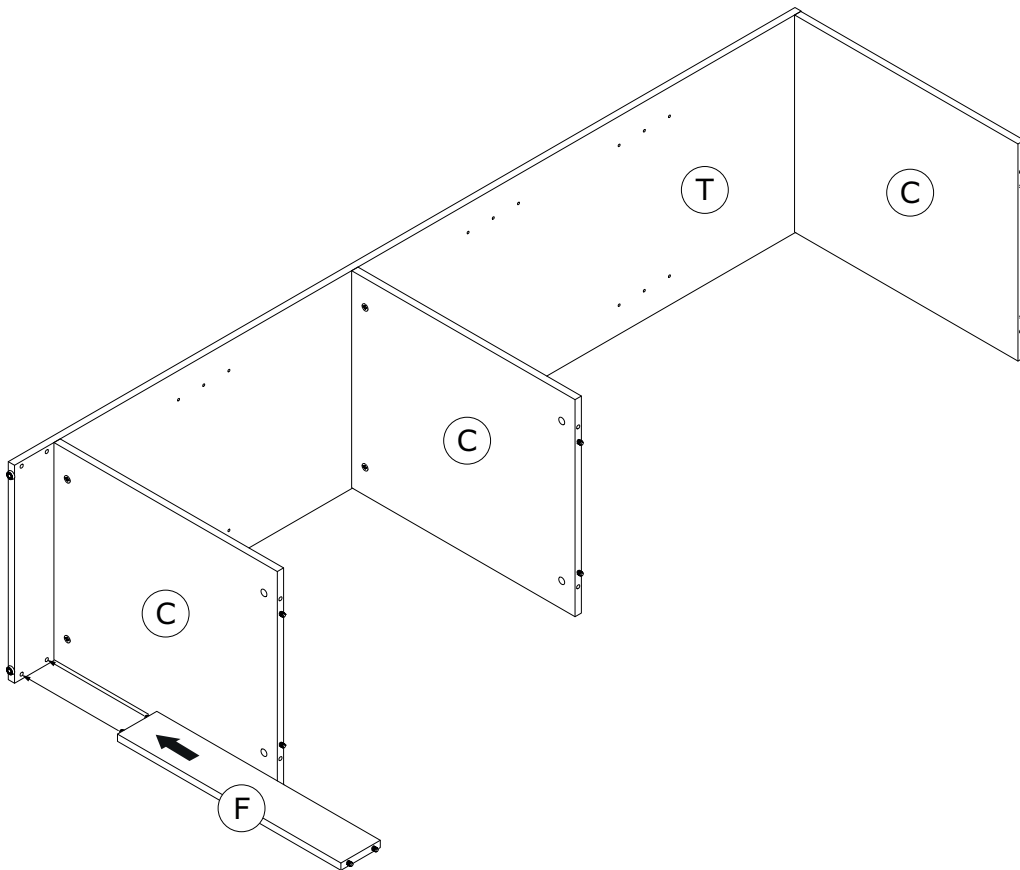
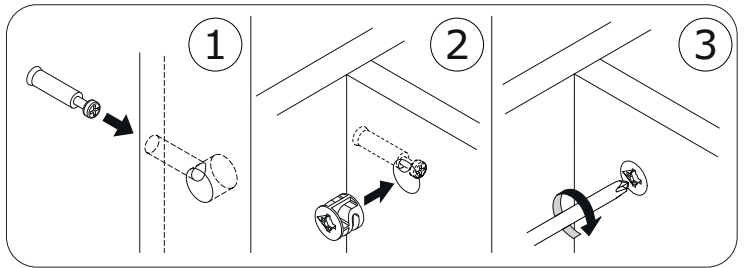
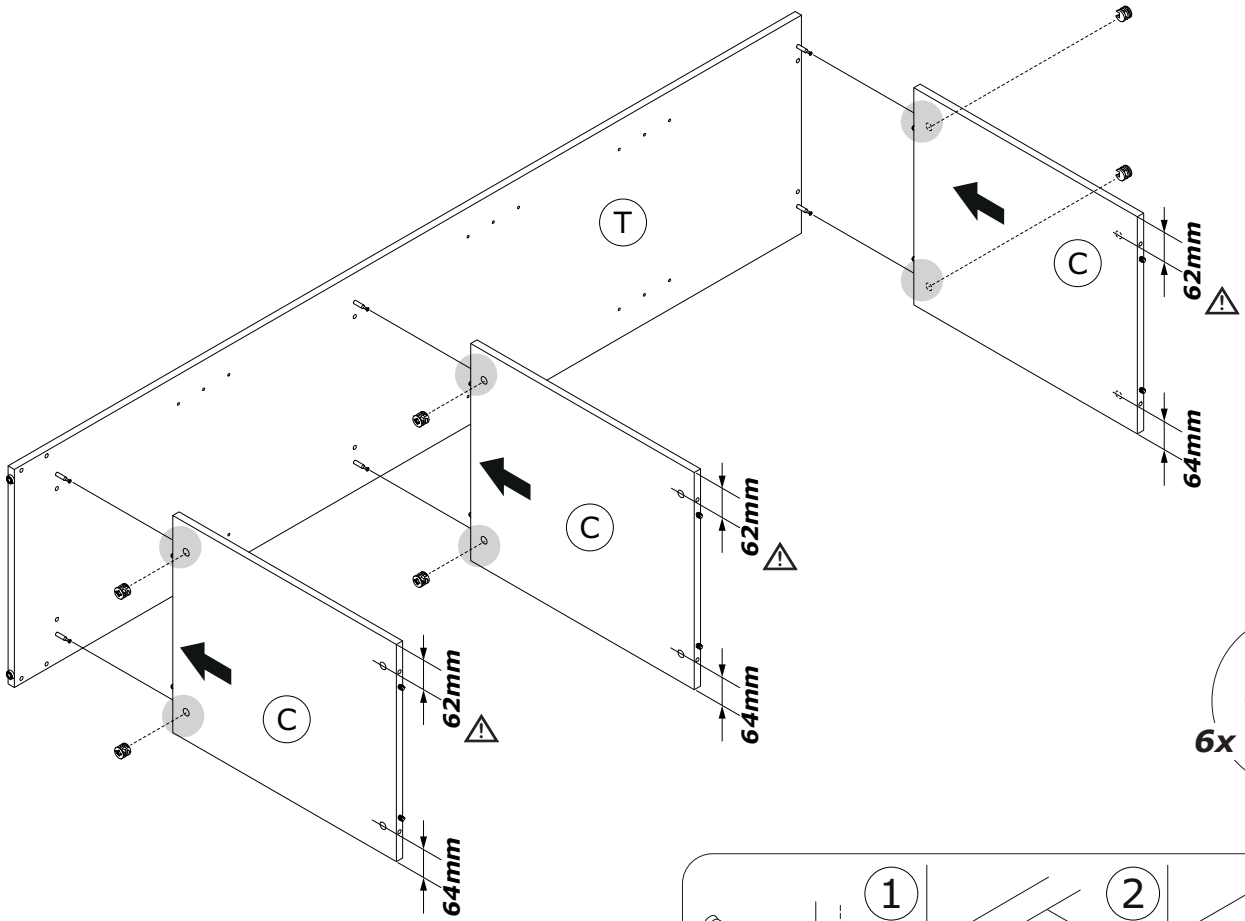
4x

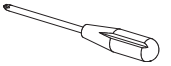


P38

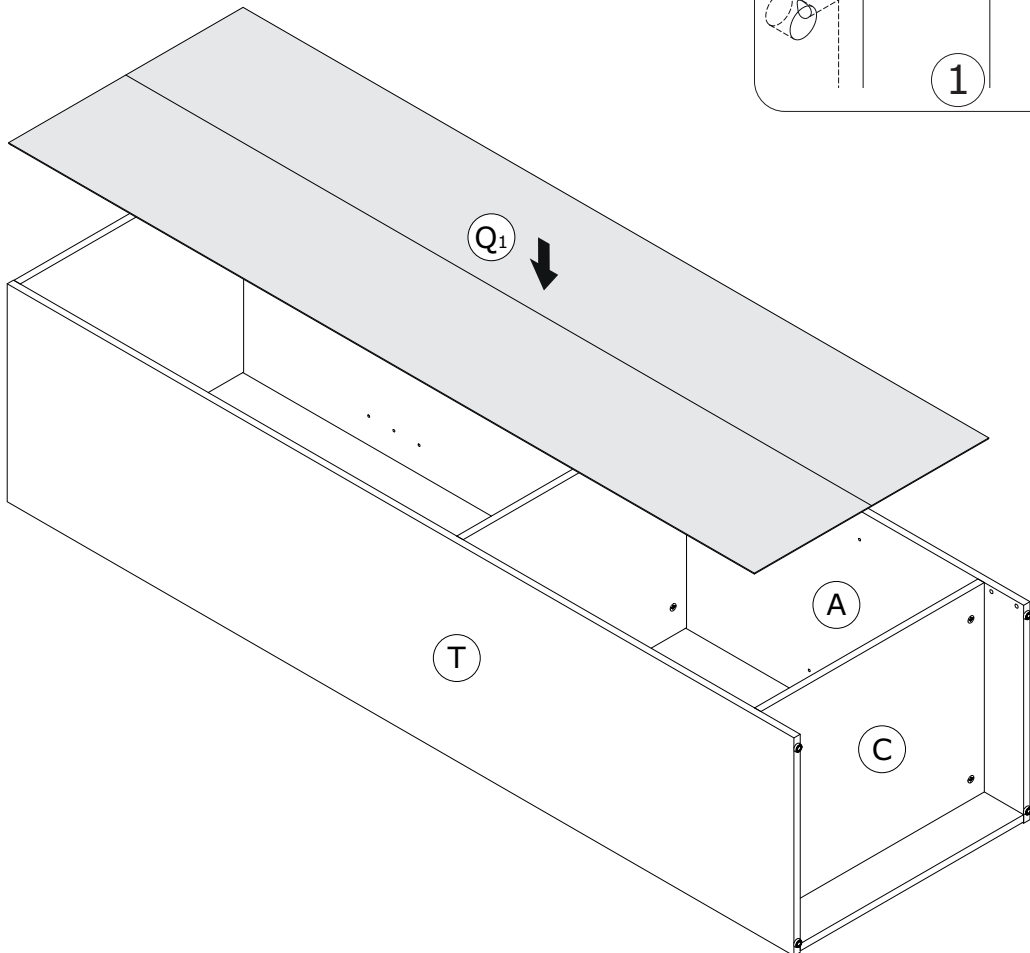
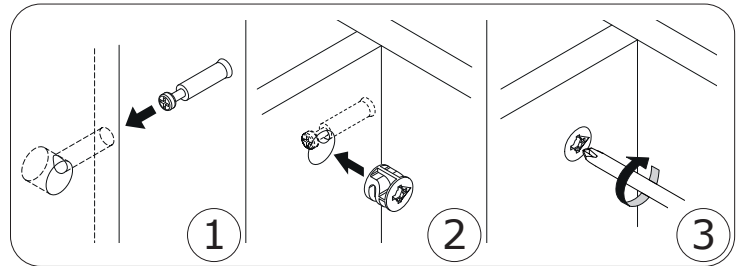
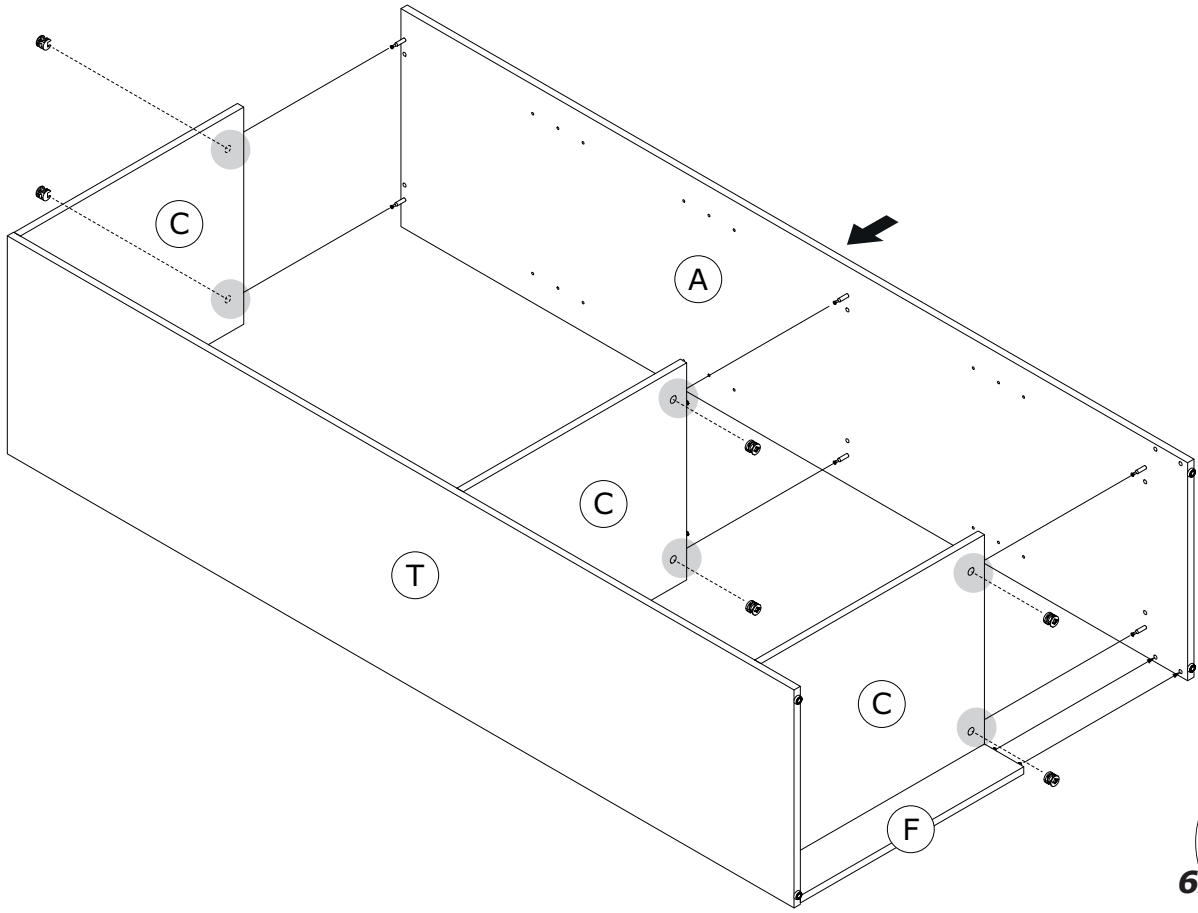


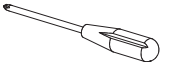
**B**



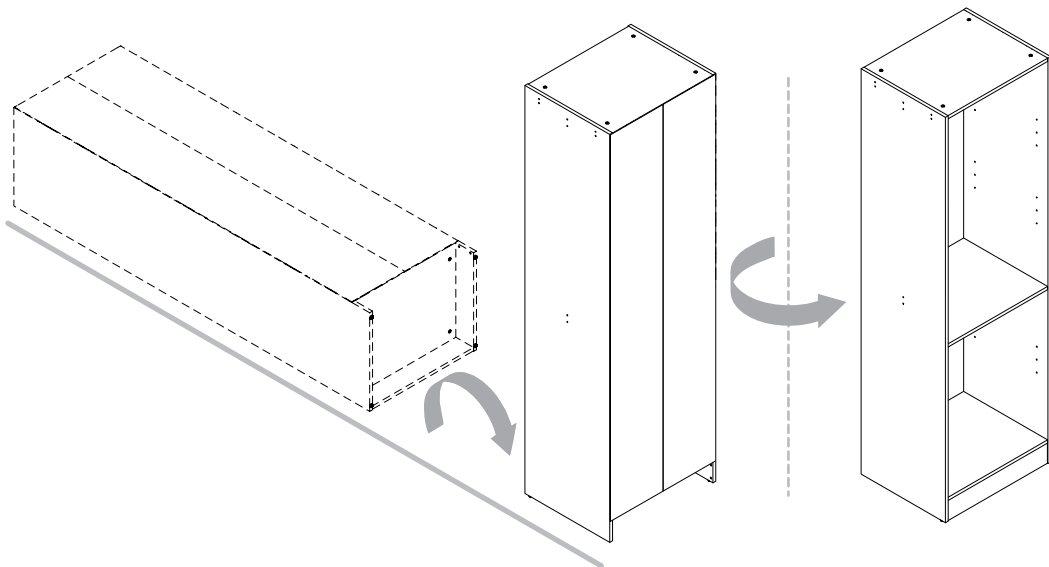
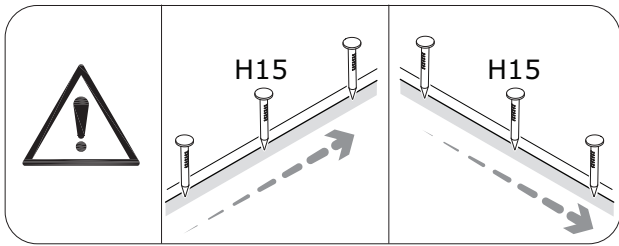
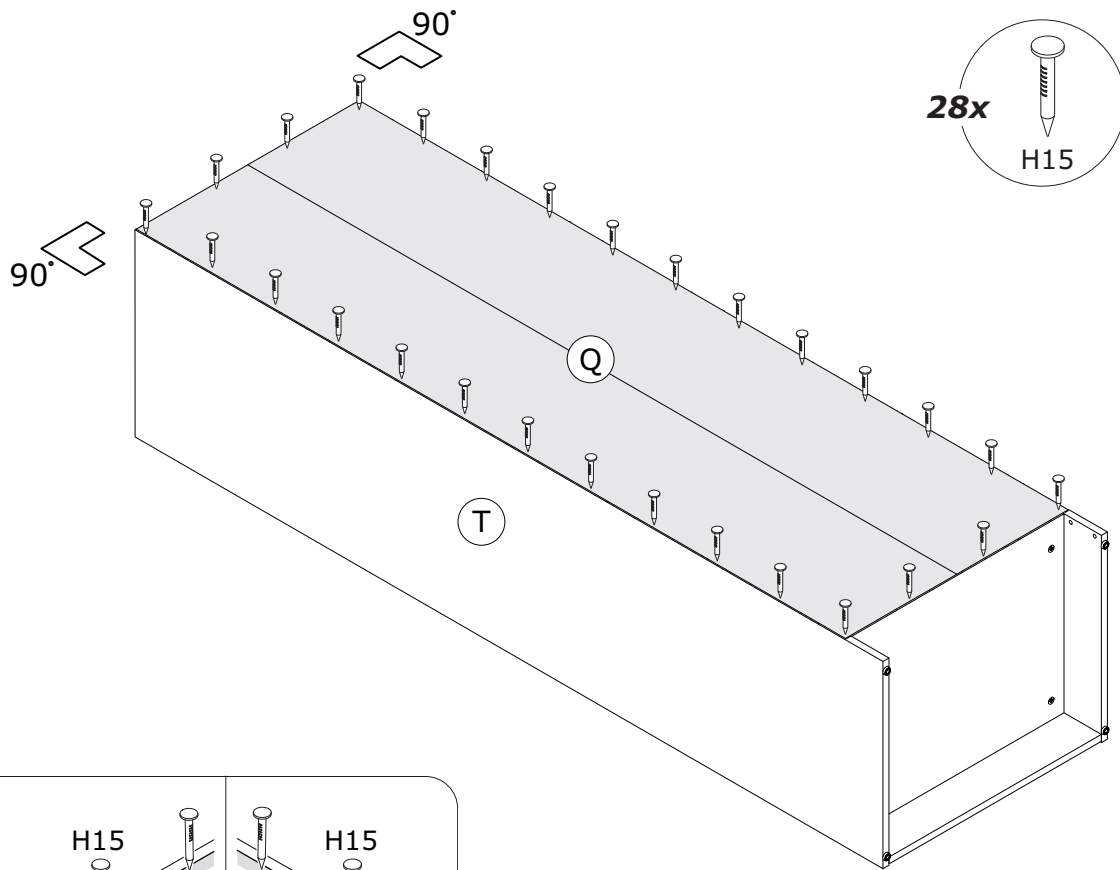


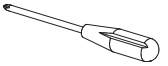
**B**



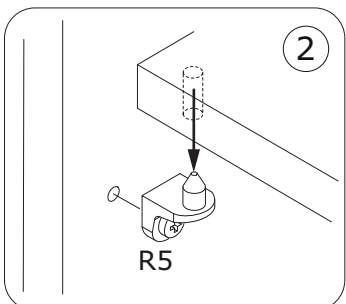
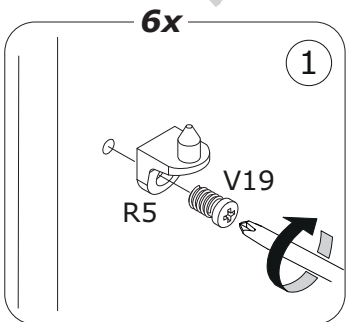
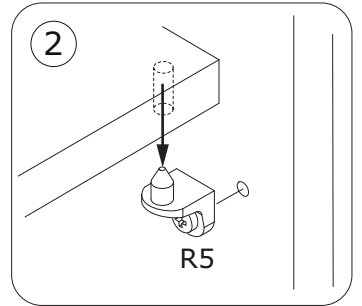
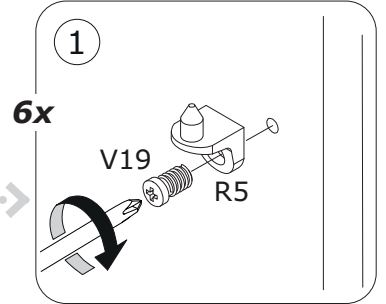
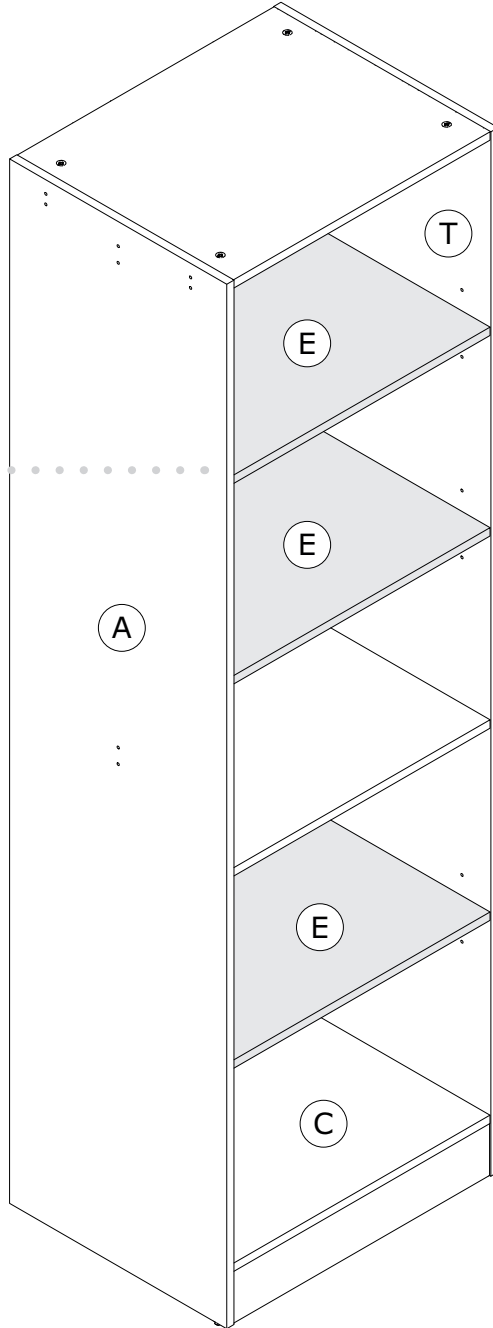
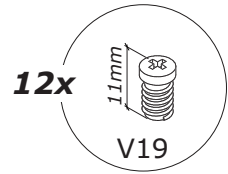
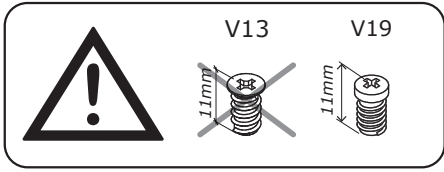


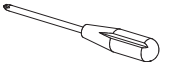
**B**



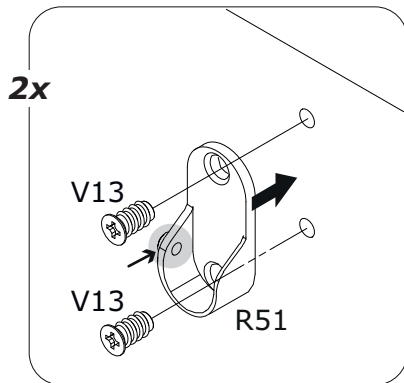
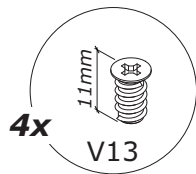
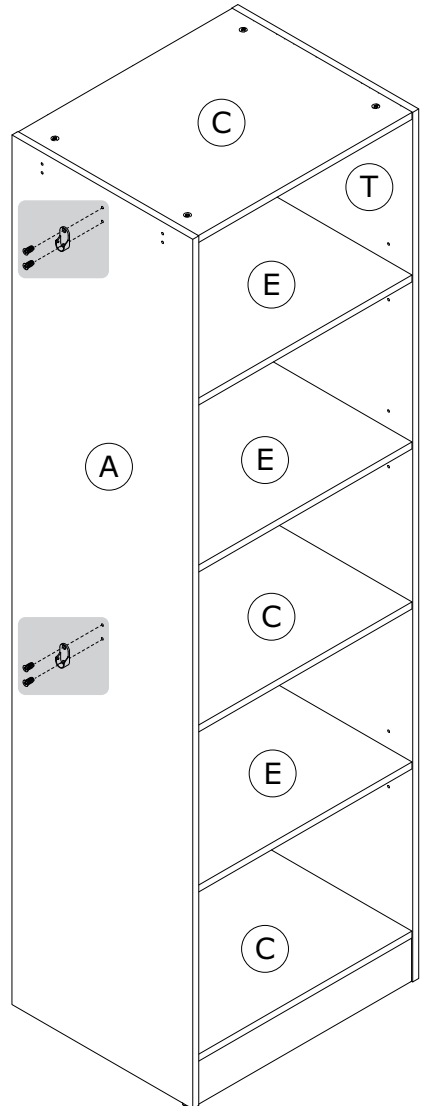
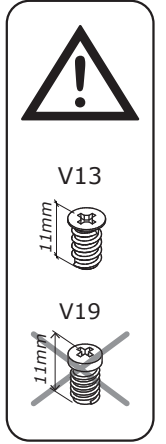
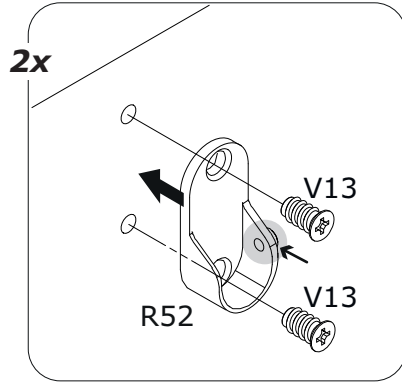
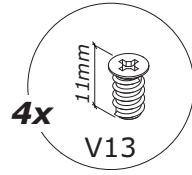
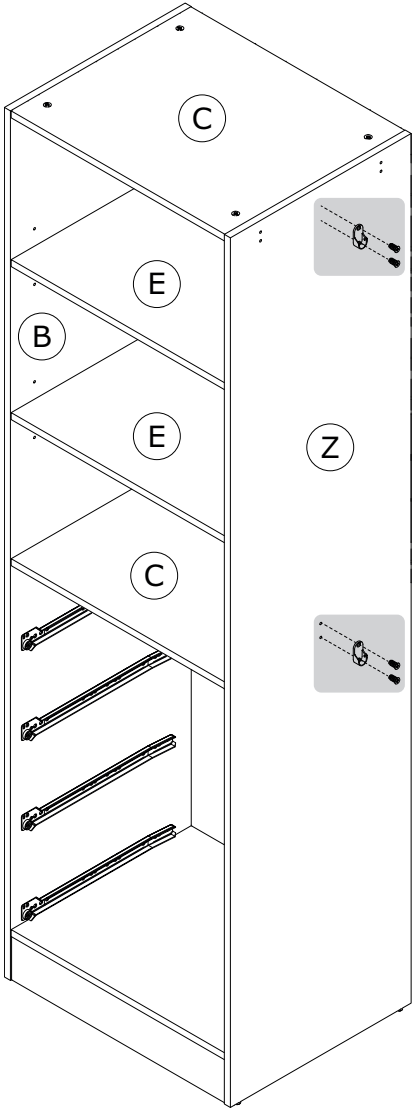


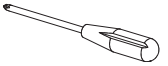
**B**



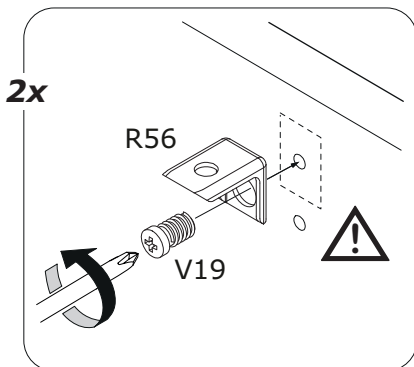
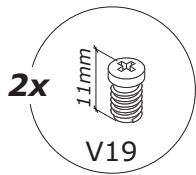
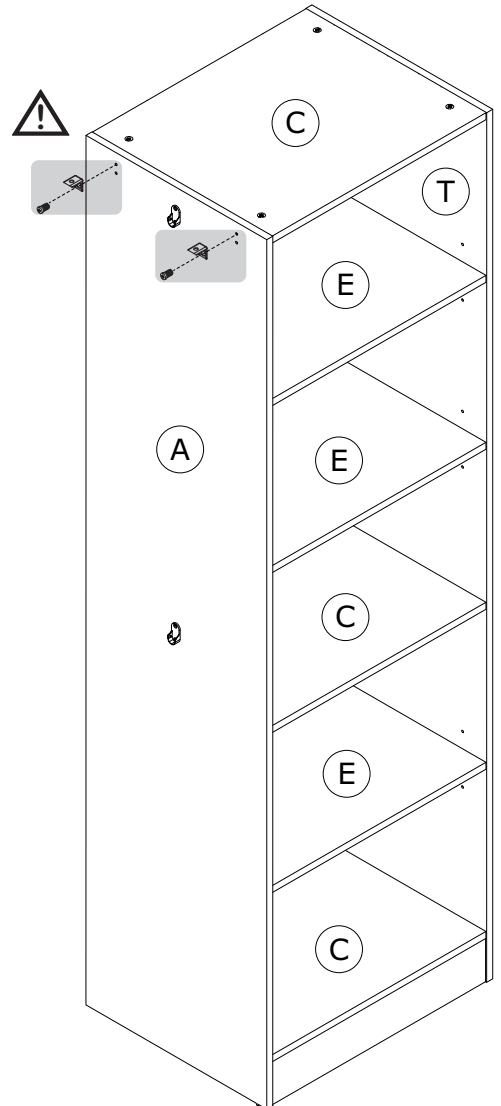
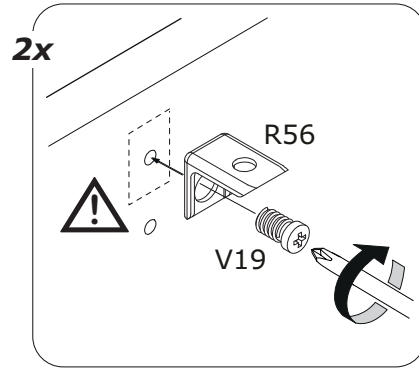
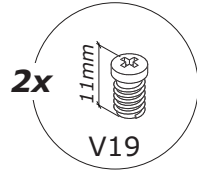
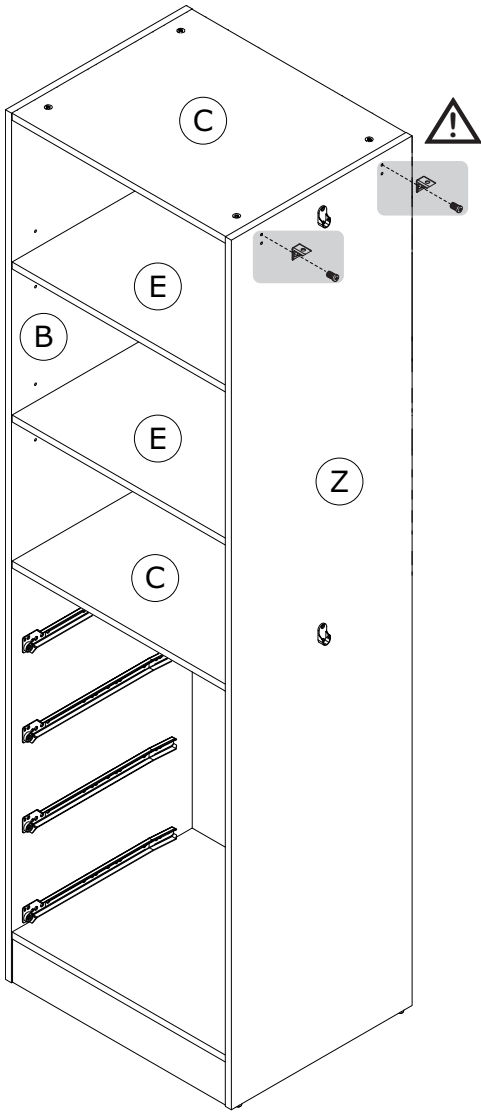


**B**

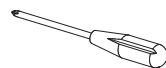




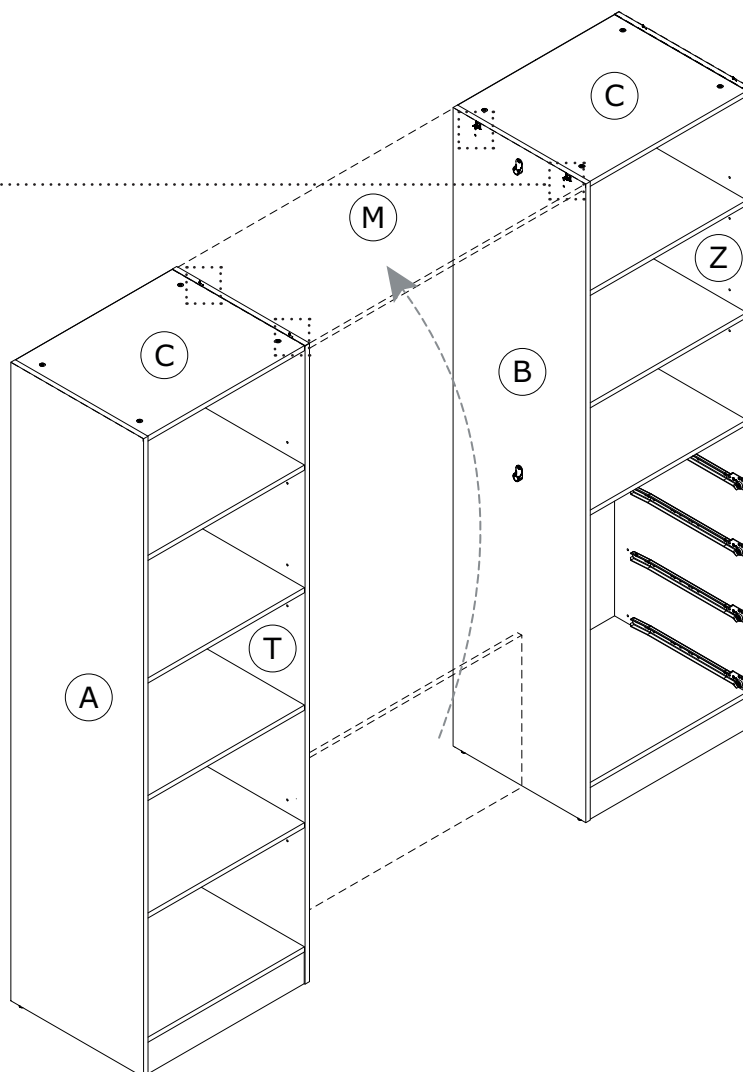
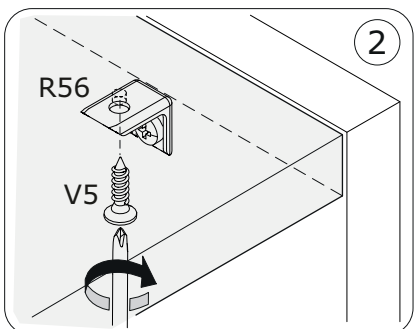
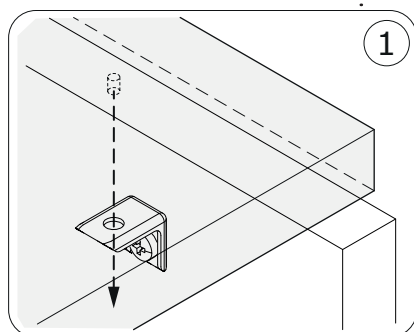
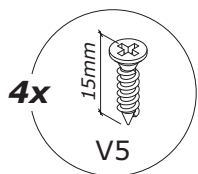
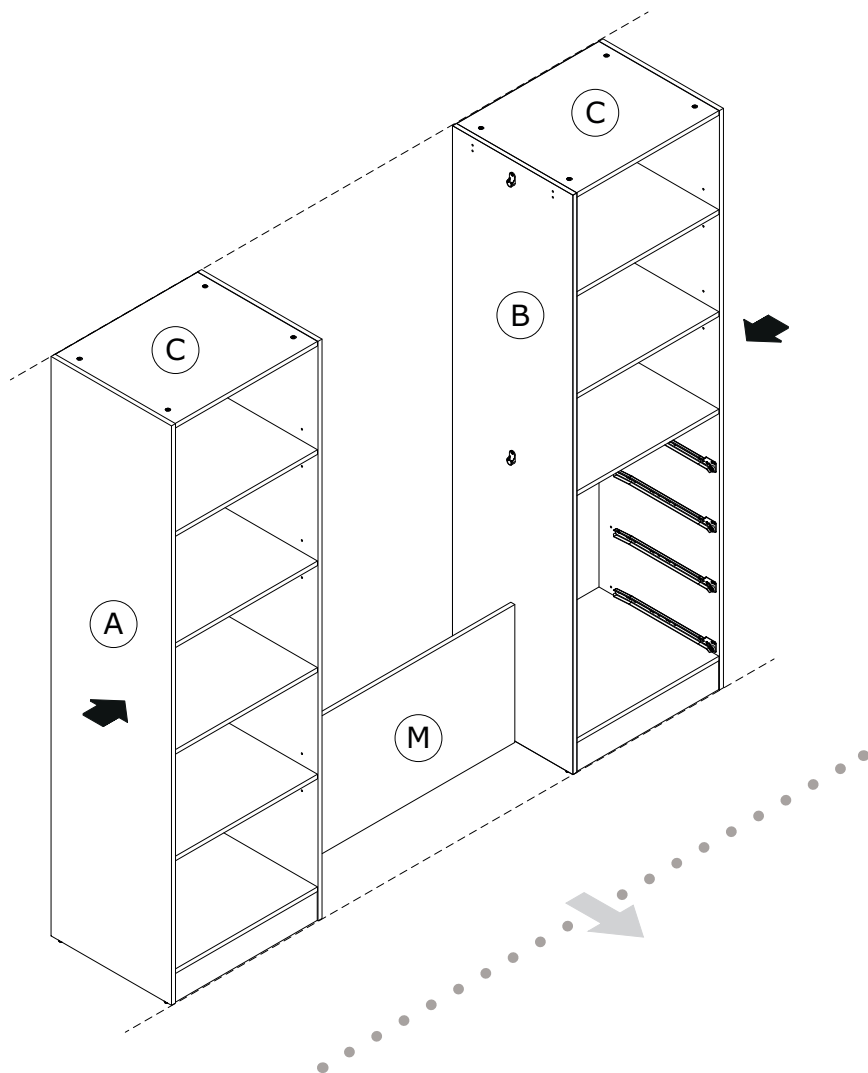
**B**



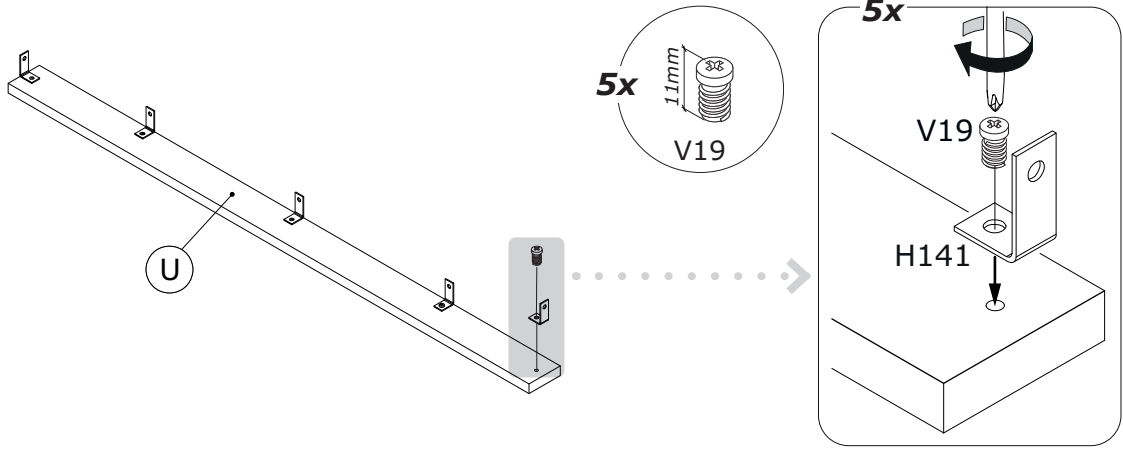
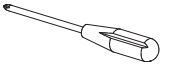




**B**

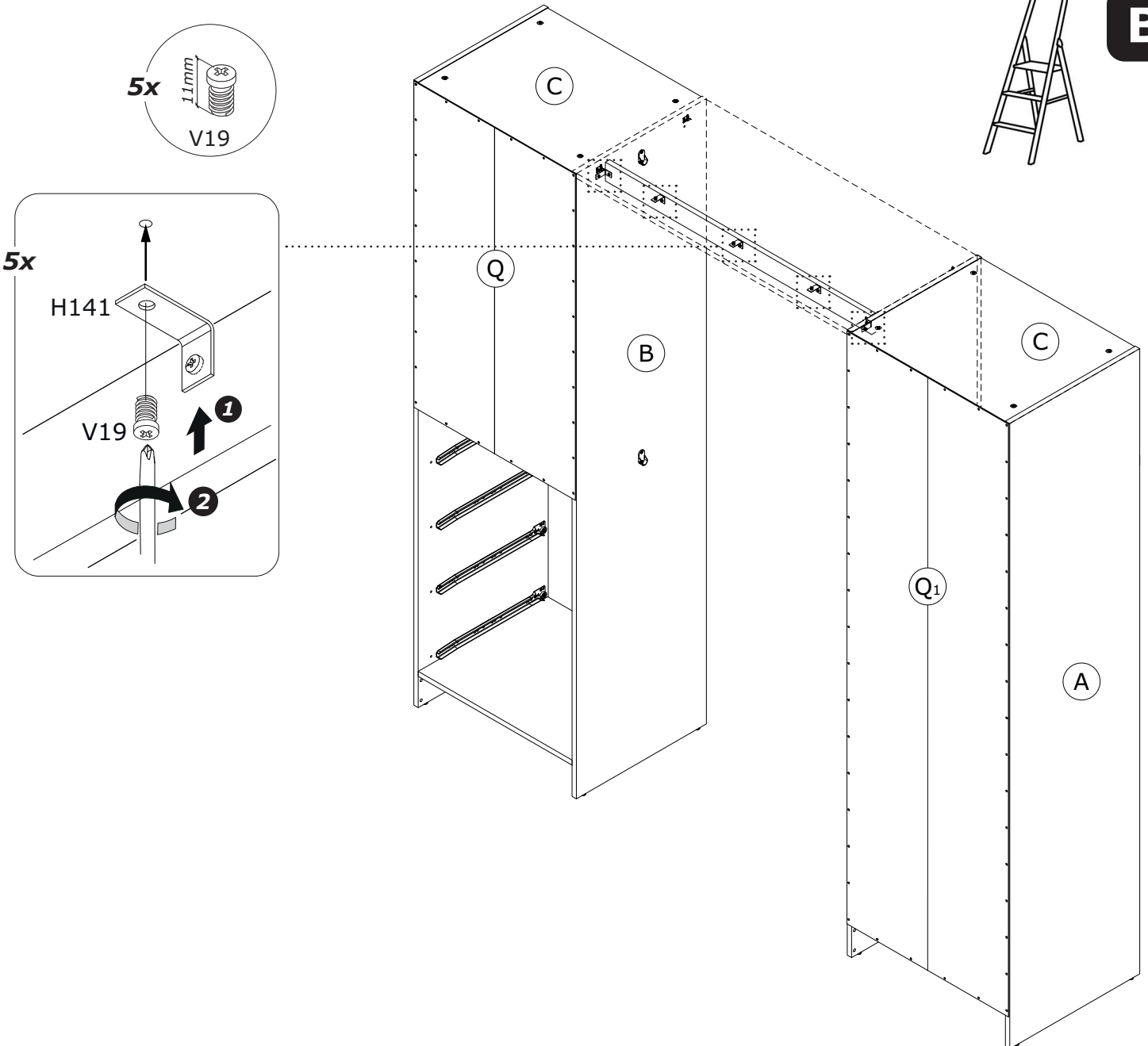
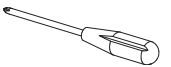


41



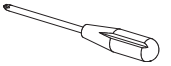
**B**

42

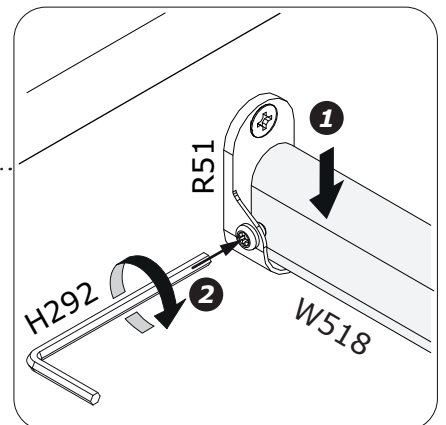
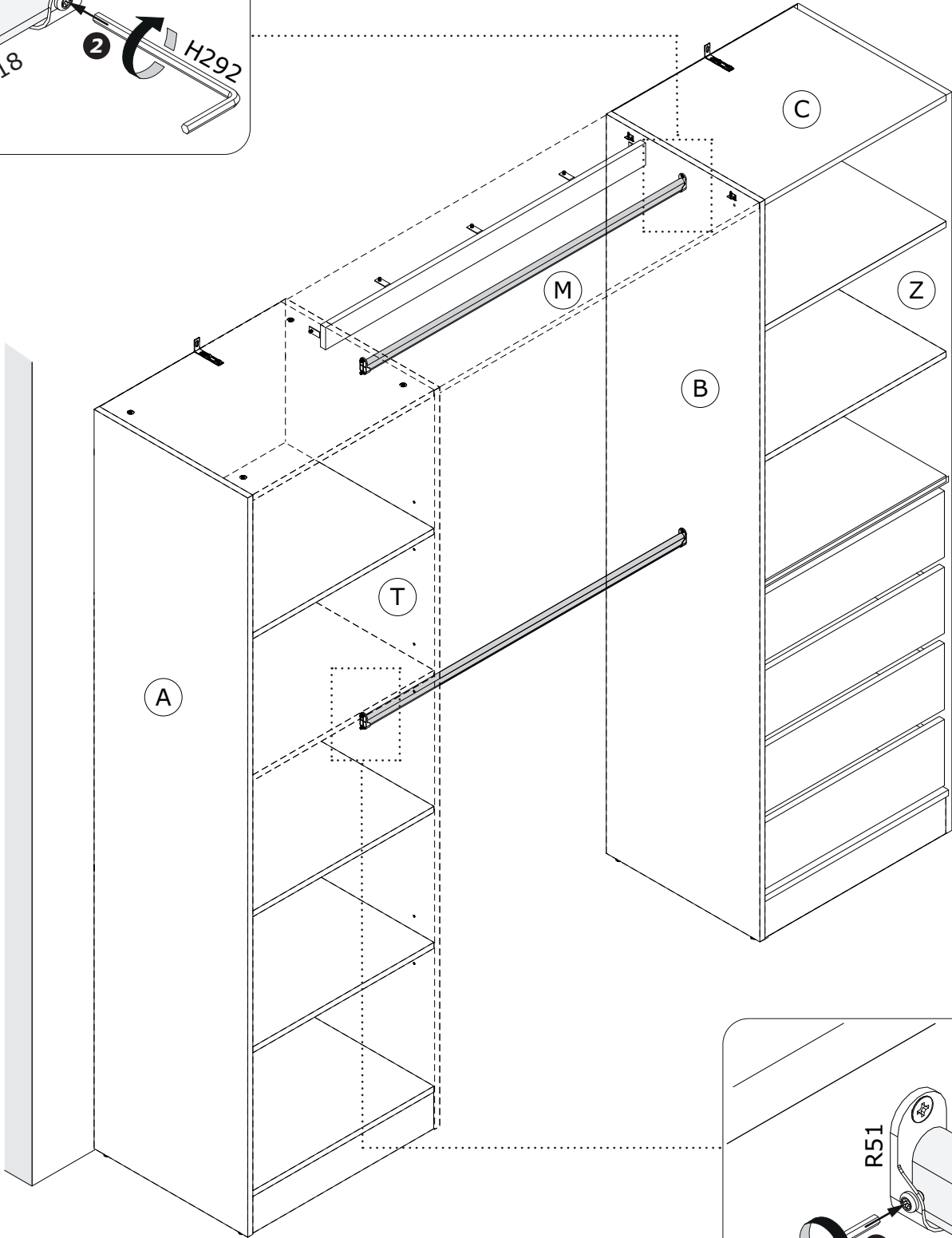
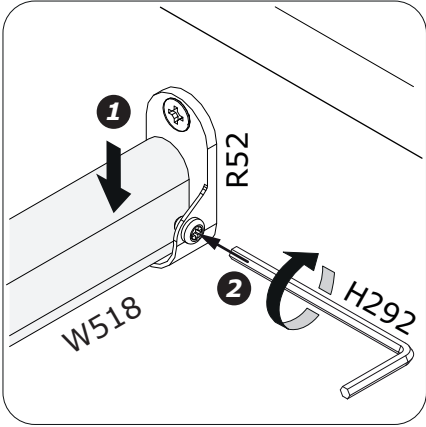


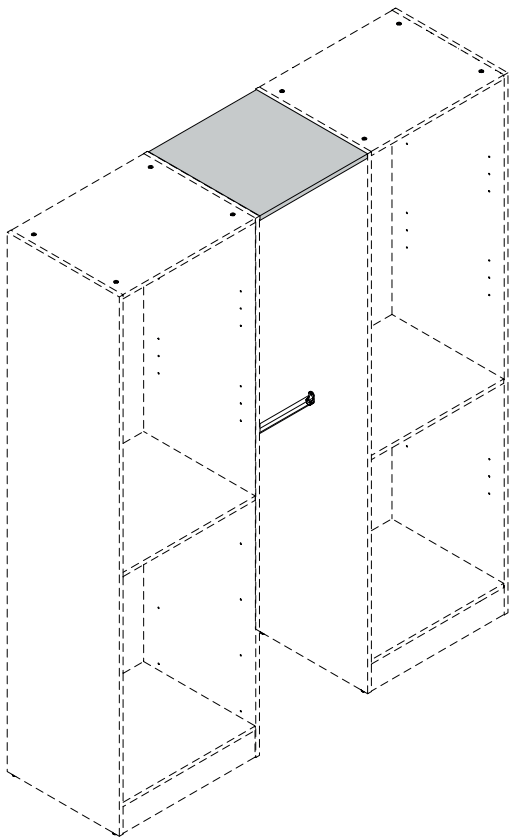
**B**



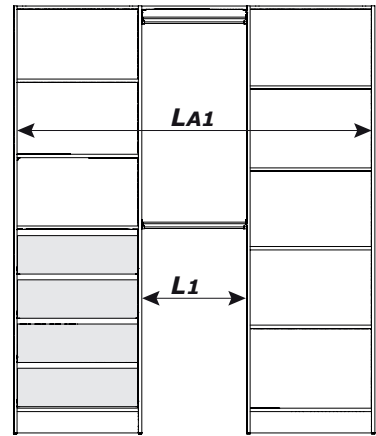


**B**

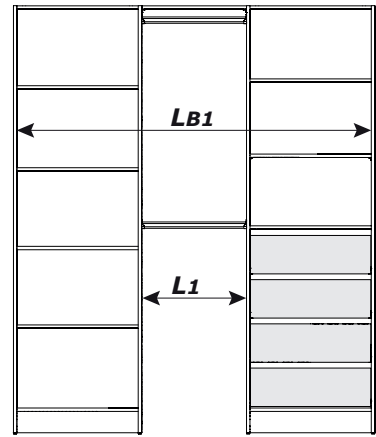




**A1**

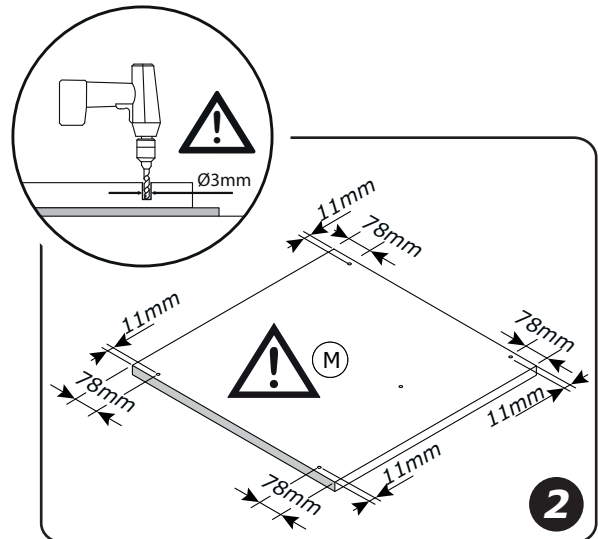
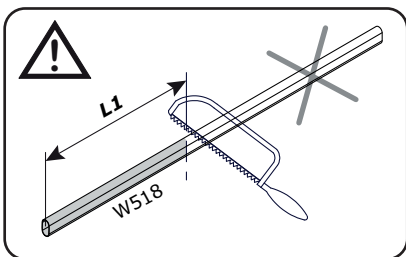
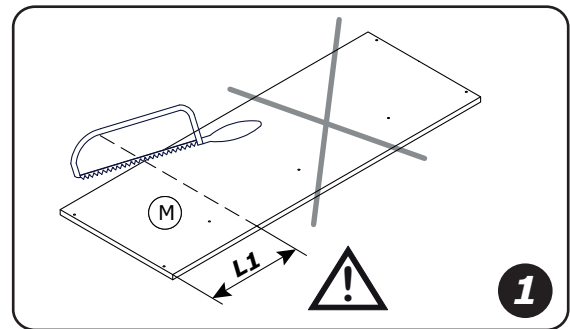
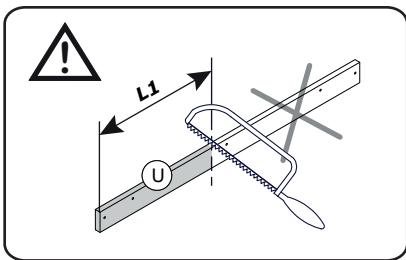
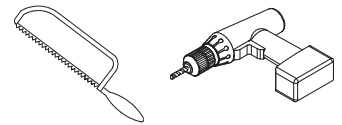


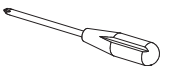
**B1**



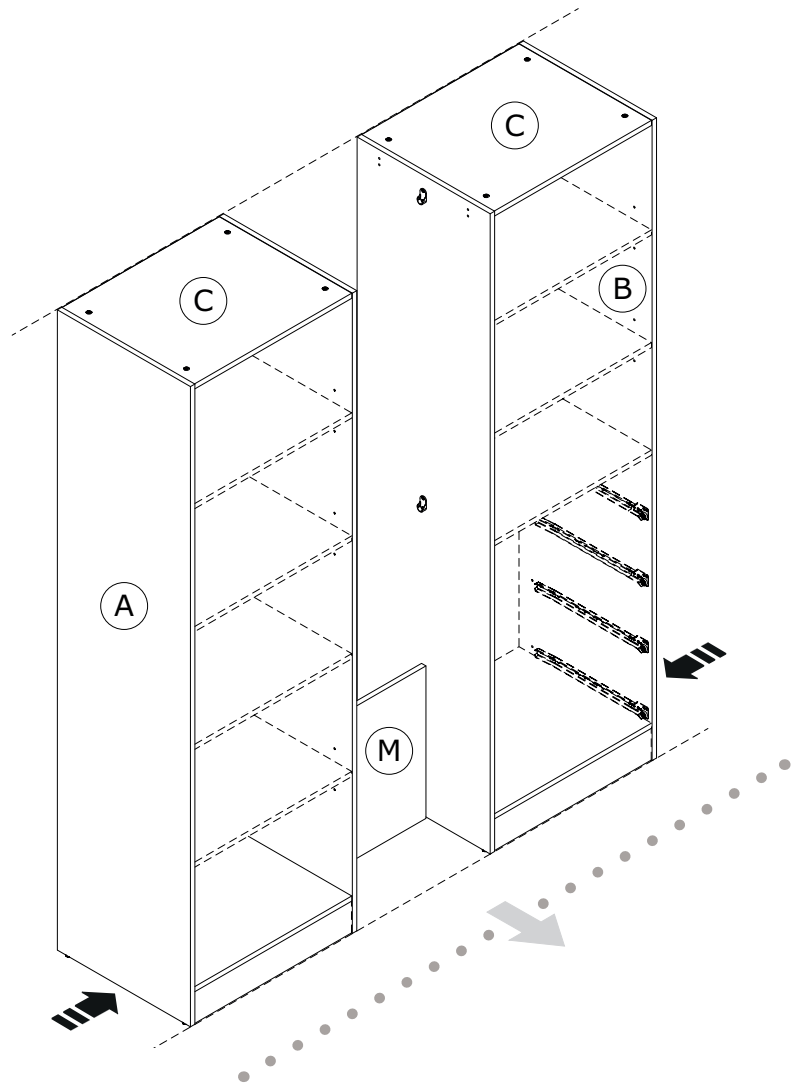
45

**A1 B1**

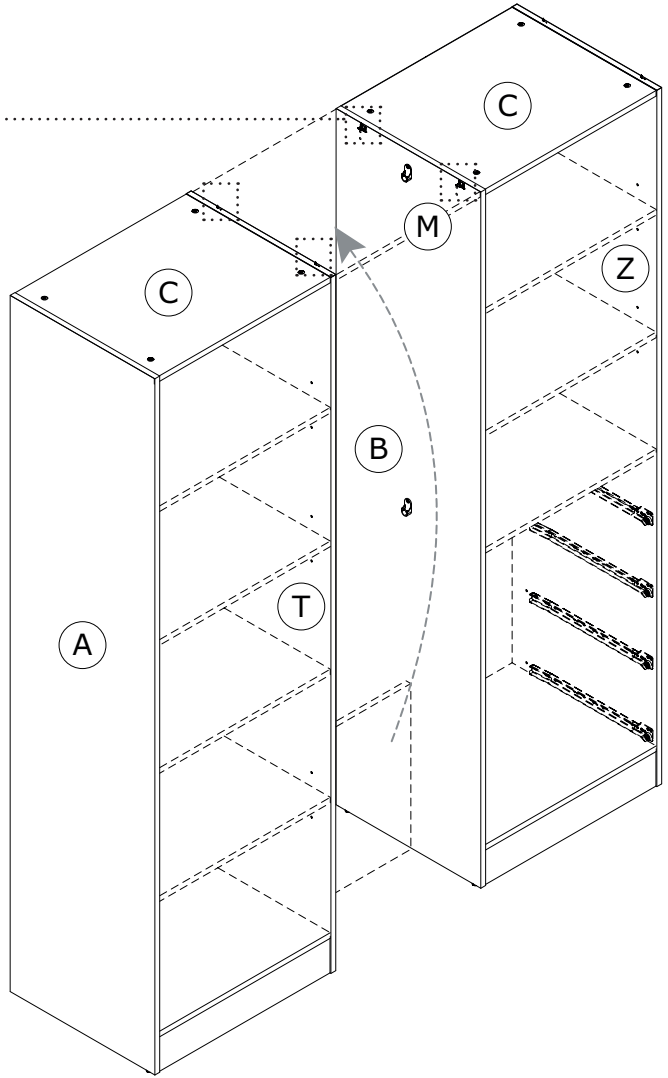
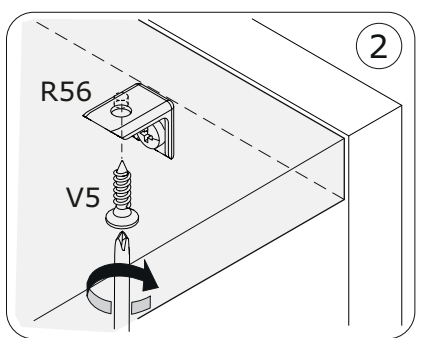
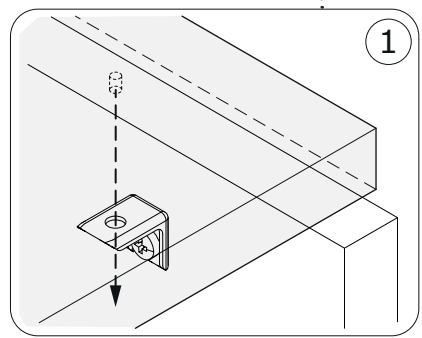




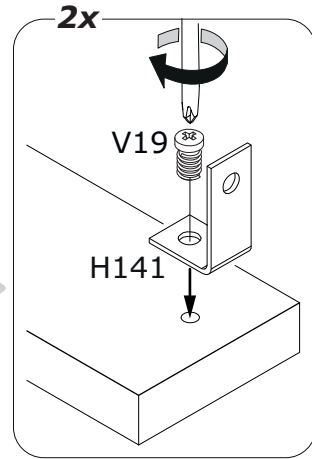
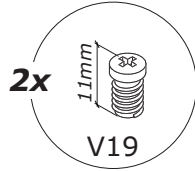
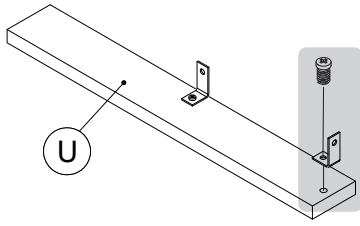
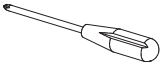
A1  
B1



4x  
15mm  
V5



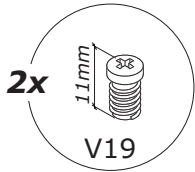
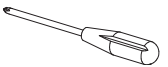
47



A1

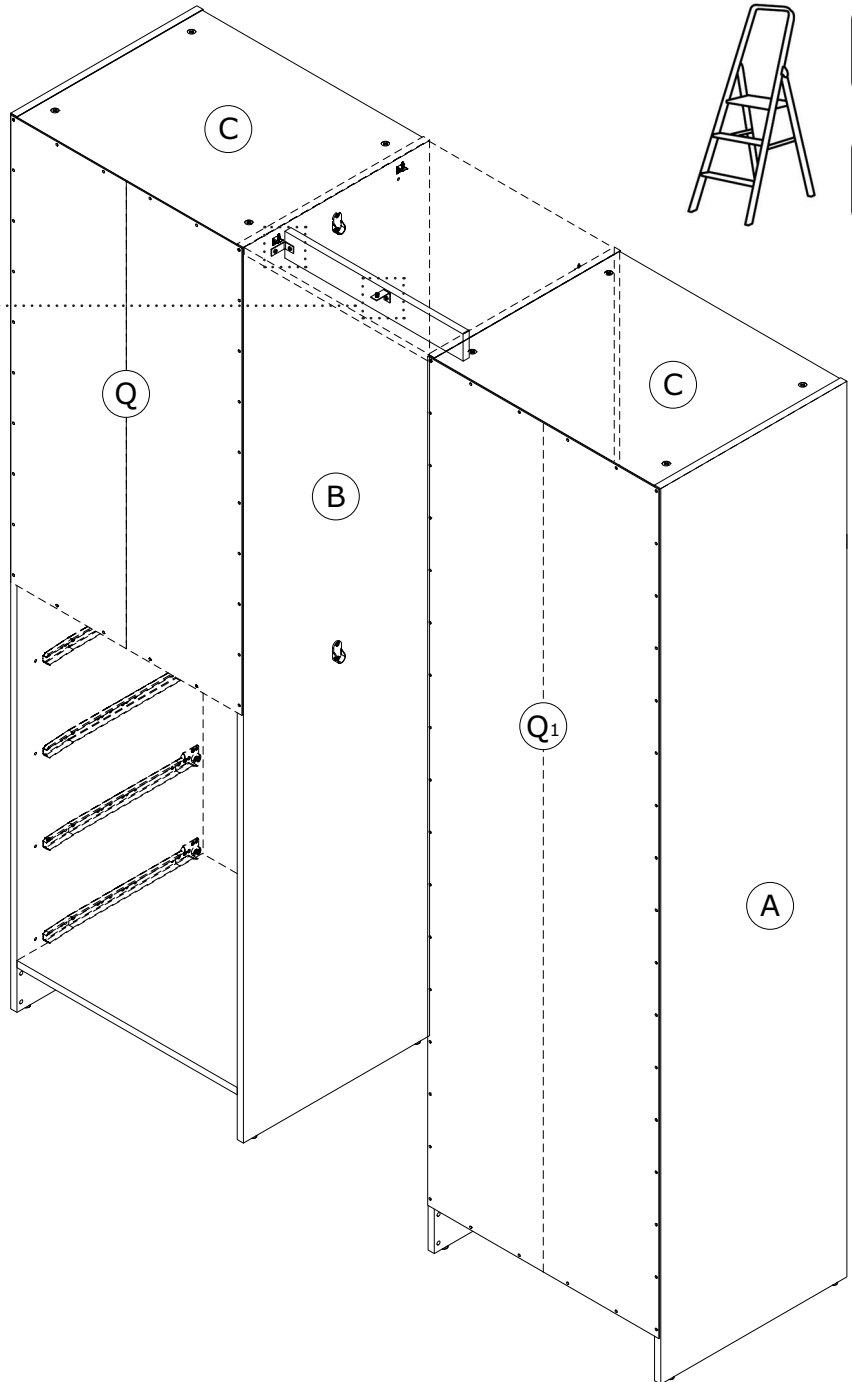
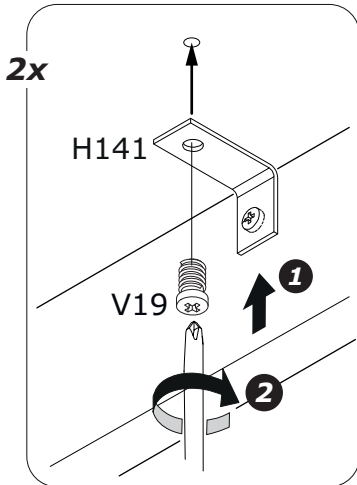
B1

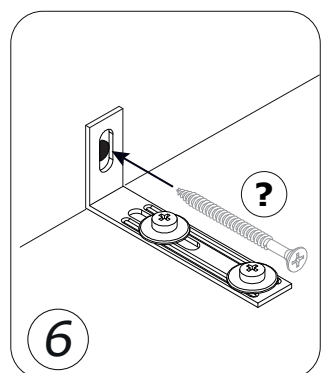
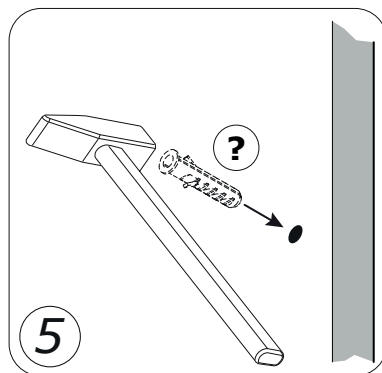
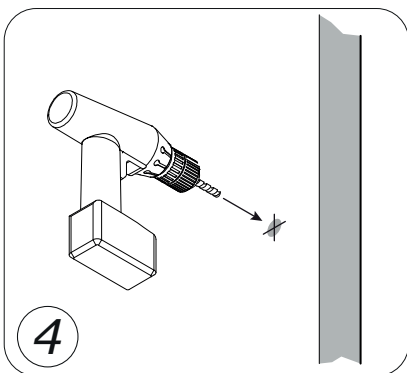
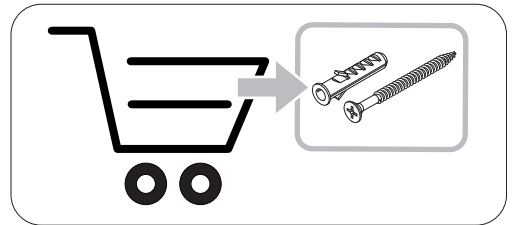
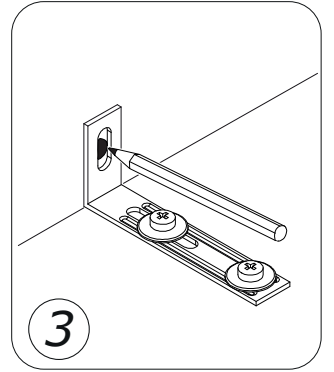
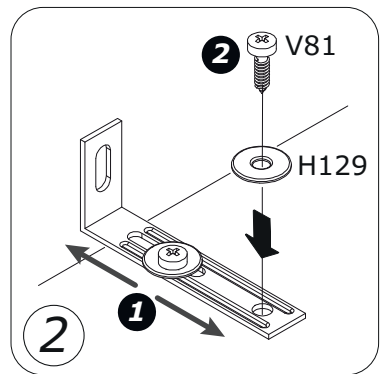
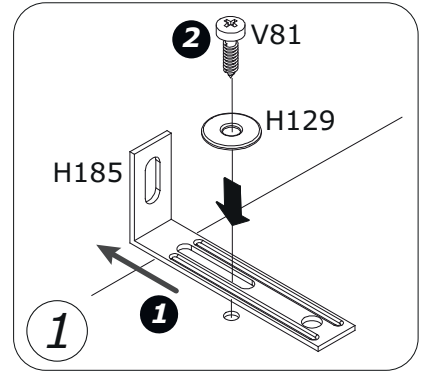
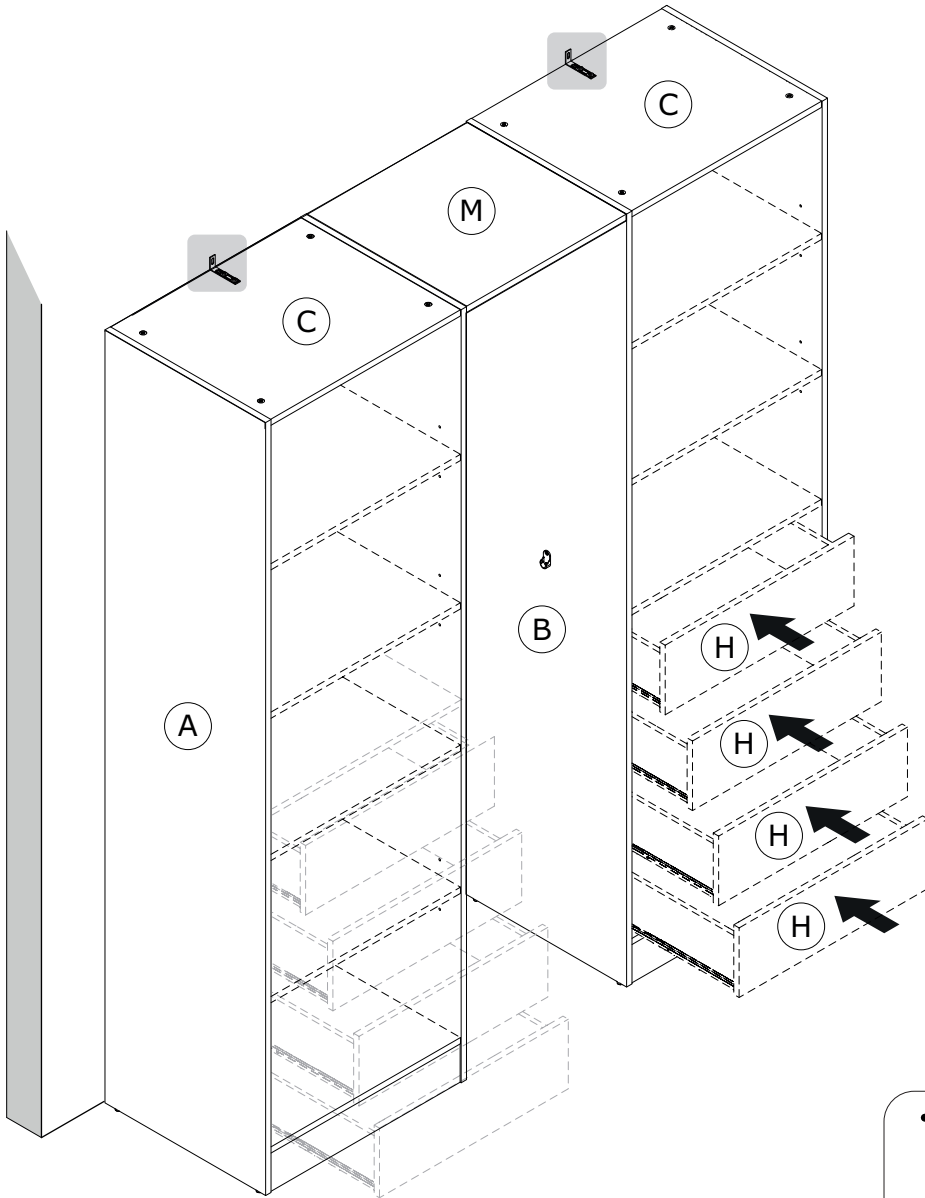
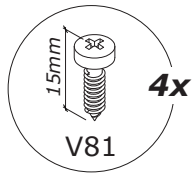
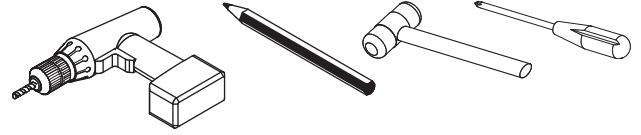
48



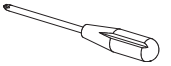
A1

B1



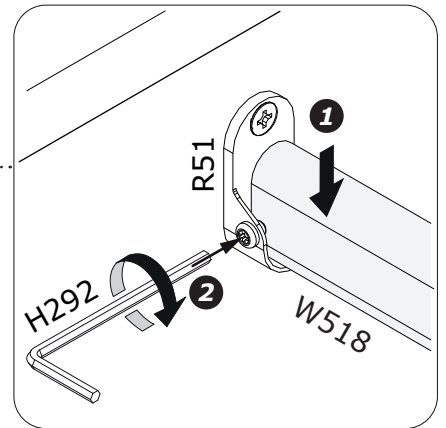
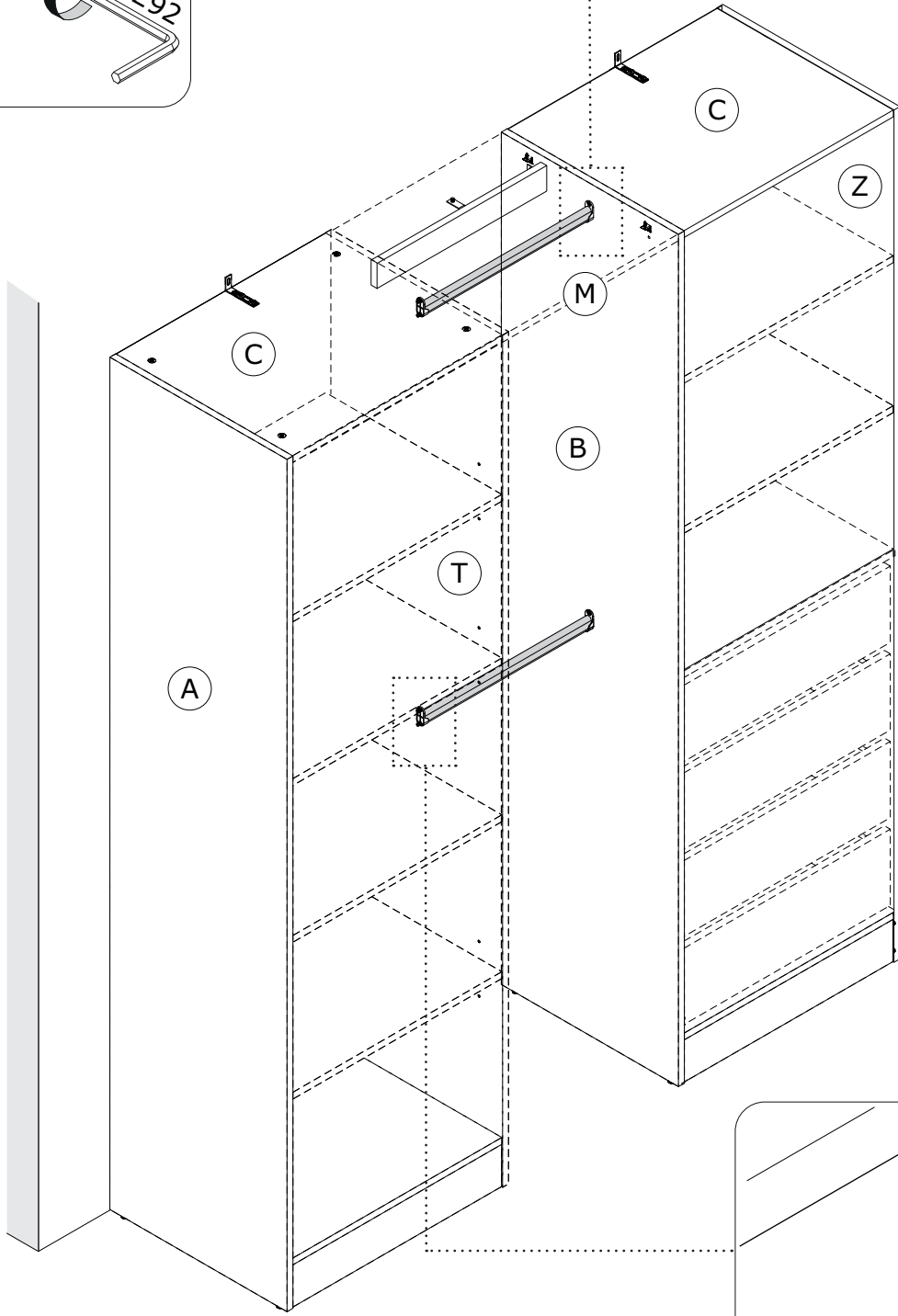
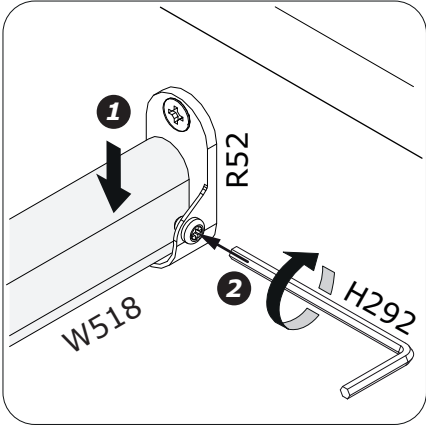






A1

B1



**EN****WARNING:**

to prevent the risk of tipping, this product must be used with suitable fasteners.

**CAUTION:**

the screws and wall anchors are not supplied because they depend on the type of wall the unit will be affixed to. Seek advice from an instore salesperson.

Failure to follow these instructions could result in bodily injury and damage to the product and property.

**PL****OSTRZEŻENIE:**

Aby uniknąć przechylenia produktu, musi on być używany z odpowiednim systemem mocującym.

**CAUTION:**

Śruby i wsporniki mocujące nie znajdują się w zestawie, gdyż ich rodzaj zależy od rodzaju ściany, do której będzie przymocowany mebel. Poprosić sprzedawcę sklepie.

Nieprzestrzeganie tych instrukcji może spowodować obrażenia ciała oraz uszkodzenie produktu i mienia.

**ES****ADVERTENCIA:**

con el fin de impedir que vuelque, hay que usar este producto con los dispositivos de fijación adaptados.

**Atención:**

los tornillos y clavijas de fijación a la pared no se incluyen, ya que dependen del tipo de pared donde se va a fijar, Pida consejo a un vendedor de la tienda donde lo compre.

El hecho de no respetar estas instrucciones puede acarrear lesiones corporales y daños al producto u otros bienes.

**TR****UYARI:**

Ürün, devrilmemesi için uygun bağlantı elemanları ile birlikte kullanılmalıdır.

**Dikkat:**

duvar montajı için vida ve dübeller ürüne dahil değildir, çünkü bu parçalar mobilyanın sabitleneceği duvar tipine bağlıdır. Mağaza satış görevliden yardım isteyin.

Bu talimatlara uyulmaması kişisel yaralanmalara, ürün ve mal hasarına yol açabilir.

**FR****AVERTISSEMENT:**

afin d'empêcher le basculement, ce produit doit être utilisé avec les dispositifs de fixation adaptés.

**Attention:**

les vis et chevilles de fixation murale ne sont pas fournies car elles dépendent du type de mur sur lequel le meuble est fixé. Demandez conseil à un vendeur en magasin.

Le non respect de ces instructions peut entraîner des blessures corporelles et l'endommagement du produit et des biens.

**RO****AVERTISMENT:**

Pentru a preveni răsturnarea, acest produs trebuie utilizat cu dispozitivele de fixare adaptate.

**Atenție:**

șuruburile și diblurile de prindere pe perete nu sunt incluse deoarece acestea depind de tipul de perete de care este fixat mobilierul. Solicitați sfatul unui vânzător din magazin.

Nerespectarea acestor instrucțiuni poate duce la vătămări corporale și deteriorarea produsului și proprietății.

**PT****AVISO:**

De modo a impedir a oscilação, este produto deve ser utilizado com os dispositivos de fixação adaptados.

**Atenção:**

Os parafusos e cavilhas de fixação na parede não são fornecidos, pois dependem do tipo de parede onde vai fixar o móvel. Aconselhe-se com um vendedor na loja.

O desrespeito por estas instruções pode dar origem a lesões corporais e a danos no produto e nos seus bens.

## Manufacturer • Fabricant • Producent • Producător

UK

### Manufacturer:

Kingfisher International Products Limited,  
3 Sheldon Square, London, W2 6PX,  
United Kingdom  
[www.kingfisher.com/products](http://www.kingfisher.com/products)

EN

### Distributor:

B&Q Limited, Chandlers Ford, Hants, SO53 3LE  
United Kingdom  
[www.diy.com](http://www.diy.com)

Screwfix Direct Limited, Trade House,  
Mead Avenue, Yeovil, BA22 8RT,  
United Kingdom  
[www.screwfix.com](http://www.screwfix.com)

**To view instruction manuals online, visit**  
[www.kingfisher.com/products](http://www.kingfisher.com/products)

### Customer Service:

0333 014 3098 (General Enquiries)  
[bandcustomerservices@b-and-q.co.uk](mailto:bandcustomerservices@b-and-q.co.uk)  
(General Enquiries)  
0333 014 3357 (Home Delivery only)  
[home.delivery@b-and-q.co.uk](mailto:home.delivery@b-and-q.co.uk) (Home Delivery only)

### Customer Service:

0333 011 2112  
[online@screwfix.com](mailto:online@screwfix.com)

PL

### Dystrybutor:

Castorama Polska Sp. z o.o. ul.  
Krakowiaków 78, 02-255 Warszawa  
[www.castorama.pl](http://www.castorama.pl)

Aby zapoznać się z instrukcją obsługi online,  
odwiedź stronę  
[www.kingfisher.com/products](http://www.kingfisher.com/products)  
Aby skontaktować się z działem obsługi klienta,  
należy udać się do sklepu

EU

### Manufacturer:

Kingfisher International Products B.V.,  
Rapenburgerstraat 175E, 1011 VM Amsterdam,  
The Netherlands

FR

### Distributeur:

Castorama France C.S. 50101 Templemars 59637  
Wattignies CEDEX  
[www.castorama.fr](http://www.castorama.fr)

### Service client:

09 74 75 01 74 (prix d'un appel local)  
[www.castorama.fr/services/contactez-nous/](http://www.castorama.fr/services/contactez-nous/)

BRICO DÉPÔT 30-32 rue de la Tourelle  
91310 Longpont-sur-Orge France  
[www.bricodpot.com](http://www.bricodpot.com)

### Service client:

[contact@contact.bricodpot.com](mailto:contact@contact.bricodpot.com)  
09.74.48.17.96 (achats en ligne uniquement)  
Pour consulter les manuels d'instructions en ligne,  
rendez-vous sur le site  
[www.kingfisher.com/products](http://www.kingfisher.com/products)

RO

### Distribuito:

SC Bricostore România SA  
Calea Giulești 1-3, Sector 6, București, România  
[www.bricodpot.ro](http://www.bricodpot.ro)

Pentru a consulta manualele de instrucțiuni online,  
vizitați  
[www.kingfisher.com/products](http://www.kingfisher.com/products)  
Pentru Serviciul de asistență clienți, reveniți în  
magazin