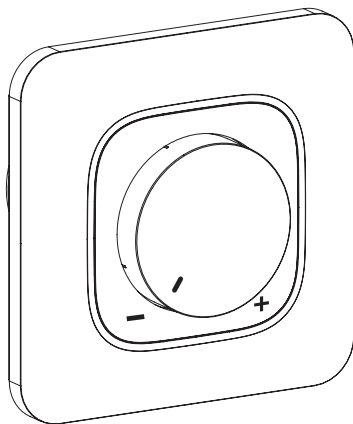


FR Variateur rotatif

PL Ściemniacz obrotowy

RO Înterupător rotativ cu variator  
de tensiune

FR Sécurité PL Bezpieczeństwo RO Siguranță

FR  
Sécurité

- Avant toute installation, veuillez couper l'alimentation principale.
- Ne laissez pas les enfants manipuler ce produit.
- Respectez les schémas de câblage

## À savoir

1. Installation en boîte d'encastrement Ø65mm  
Profondeur 50mm minimum.
2. Dénudage des câbles sur 11mm
3. Entretien superficiel au chiffon doux.  
Ne pas utiliser :  
Acétone, dégraissant, trichloréthylène.



**IMPORTANT : À LIRE  
ATTENTIVEMENT ET À  
CONSERVER POUR UNE  
CONSULTATION ULTÉRIEURE.**

## Données techniques

	Ce produit est conforme aux exigences de conformité des règlements ou directives européennes applicables.
	Les produits électriques usagés ne doivent pas être jetés avec les ordures ménagères. Veuillez utiliser les aménagements spécifiques prévus pour les traiter.  Renseignez-vous auprès des autorités locales ou du revendeur pour obtenir la marche à suivre en matière de recyclage.
	Produit dont l'emballage fait l'objet d'une consigne de tri en vue du recyclage.
	Compatible avec les ampoules à incandescence.
	Utilisation intérieure uniquement.

PL  
Bezpieczeństwo

- Przed przystąpieniem do montażu należy wyłączyć główne źródło zasilania.
- Produkt nie jest przeznaczony do użytkowania przez dzieci.
- Postępuj zgodnie ze schematami połączeń.

## Dobrze wiedzieć

1. Montaż w puszcze podtynkowej o średnicy 65 mm. Minimalna głębokość: 50 mm.
2. Odizoluj przewody na długości 11 mm
3. Oczyszć powierzchnię miękką szmatką.  
Nie stosuj:  
acetonu, środków do usuwania smoły, trichloroetyleny



**WAŻNE: UWAŻNIE PRZECZYTAĆ  
I ZACHOWAĆ DO WGLĄDU W  
PRZYSZŁOŚCI.**

## Datos técnicos

	Ten produkt spełnia wymogi zgodności zawarte w odnośnych rozporządzeniach lub dyrektywach unijnych.
	Zużytych produktów elektrycznych nie wolno wyrzucać z odpadami komunalnymi.  Należy korzystać z usług specjalistycznych punktów zbiórki i przetwarzania odpadów.  Informacje na temat recyklingu można uzyskać od przedstawicieli władz lokalnych lub sprzedawcy.
	Produkt jest kompatybilny z żarówkami żarnikowymi
	Wyłącznie do użytku wewnątrz pomieszczeń

RO  
Siguranță

- Înainte de montare, oprește alimentarea electrică de la rețea.
- Nu le permite copiilor să manevreze acest produs.
- Consultă schemele electrice

## Bine de știut

1. Montare în doza încastrată de Ø 65 mm.  
Adâncime minimă 50 mm.
2. Cabluri dezizolate până la 11 mm
3. Șterge suprafața cu o cârpă moale.  
Nu utiliza:  
acetonă, agent de îndepărtare a gudronului, tricloretilenă



**IMPORTANT: CITEȘTE CU  
ATENȚIE ȘI PĂSTREAZĂ PENTRU  
CONSULTARE ULTERIOARĂ.**

## Datos técnicos

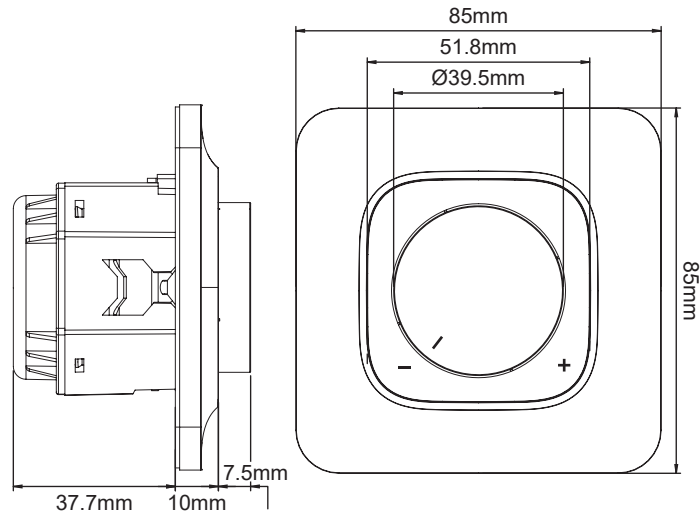
	Acest produs respectă cerințele de conformitate ale reglementărilor sau directivelor europene aplicabile.
	Produsele electrice uzate nu trebuie aruncate împreună cu gunoiul menajer.  Utilizează unitățile de prelucrare dedicate puse la dispoziție.  Consultă autoritățile locale sau vânzătorul pentru informații privind reciclarea.
	Compatibil cu becuri incandescente
	Adecvat doar pentru uz interior

5059340403816  
5059340481425  
5063022021328

V11222\_5059340403816\_MAND1\_2223

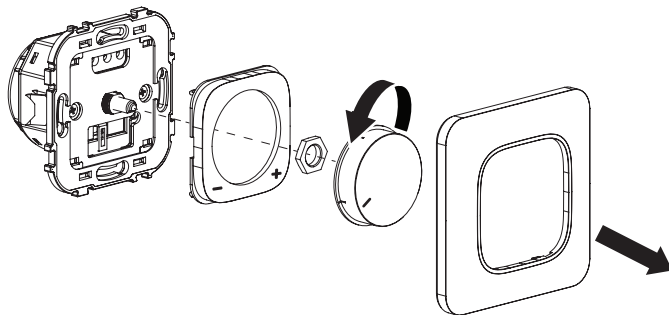
# 01

FR Dimensions du produit  
 PL Wymiary produktu  
 RO Dimensiuni produs



# 02

FR Démontage de la façade et du couvercle  
 PL Demontaż przedniego panelu i pokrywy  
 RO Dezasamblarea părții frontale și a ramei



- |    |  |
|----|--|
| FR | 1. Tournez le bouton rotatif vers la gauche et tirez-le vers vous.<br>2. Dévissez l'écrou de fixation et retirez la rondelle métallique pour enlever le cache. |
| PL | 1. Obróć ściemniacz w lewo i pociągnij do siebie.<br>2. Odkręć nakrętkę mocującą i zdejmij metalową podkładkę, aby wyjąć pokrywę.                              |
| RO | 1. Învârte întrerupătorul rotativ spre stânga și trage-l spre tine.<br>2. Deșurubează piulița de blocare și scoate șaiba metalică pentru a îndepărta rama.     |

# 03

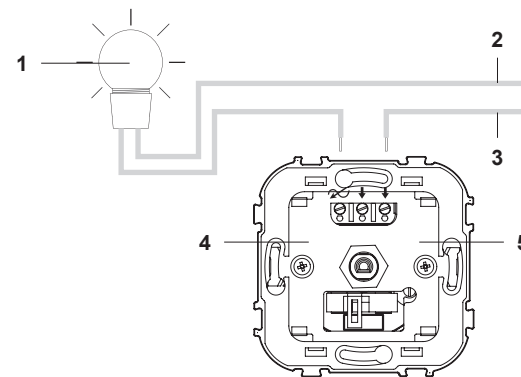
FR Raccordement  
 PL Podłączenie  
 RO Conexiune

FR Type de bornes : à vis  
 Dénudage des fils : 11mm

PL Typ zacisku: śrubowy  
 Usuwanie izolacji: 11 mm

RO Tip de bornă: cu șurub  
 Dezizolare: 11 mm

FR Variateur seul  
 PL Ściemniacz 1-biegunowy  
 RO Întrerupător simplu cu variator de tensiune

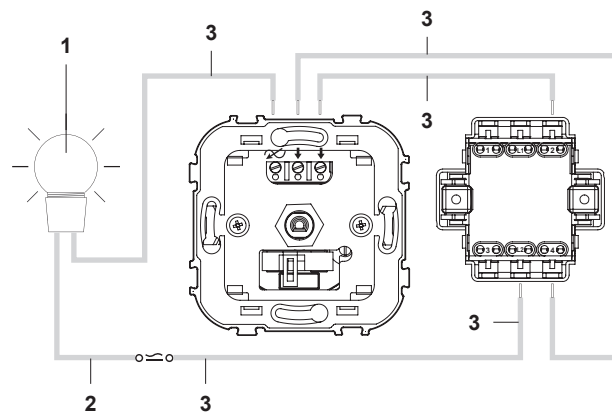


FR 1. Lampe 2. Bleu (Neutre/N) 3. Marron (Phase/L)  
 4. Min 5. Max

PL 1. Lampa 2. Niebieski (Neutralny/N) 3. Brązowy (Faza/L)  
 4. Min. 5. Maks.

RO 1. Bec 2. Albastru (Nul/N) 3. Maro (Fază/L)  
 4. Min. 5. Max.

FR Variateur avec va et vient  
 PL Ściemniacz 2-biegunowy  
 RO Întrerupător cap-scară cu variator de tensiune



FR 1. Lampe 2. Bleu (Neutre/N) 3. Marron (Phase/L)

PL 1. Lampa 2. Niebieski (Neutralny/N) 3. Brązowy (Faza/L)

RO 1. Bec 2. Albastru (Nul/N) 3. Maro (Fază/L)

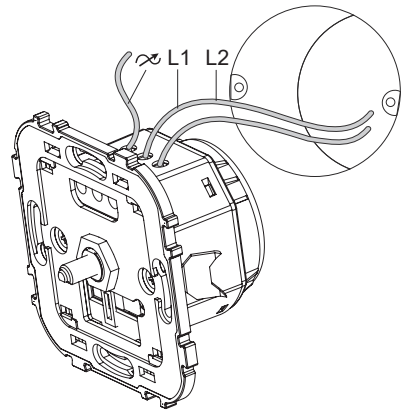


Fig. A

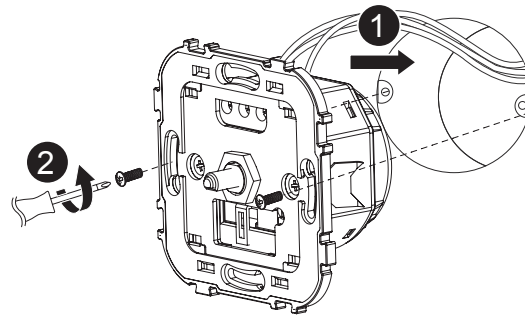


Fig. B

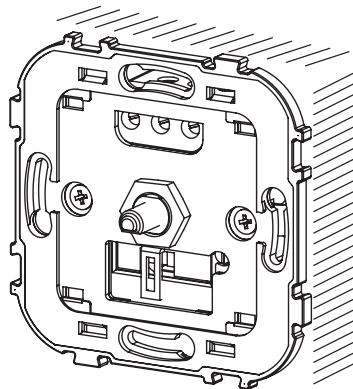


Fig. C

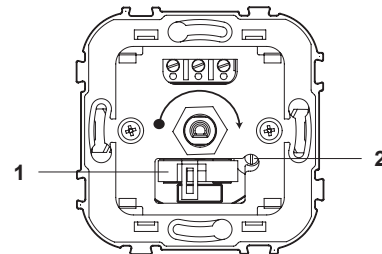


Fig. D

- FR** 1. Logement Fusible  
2. Vis d'ajustement puissance mini
- PL** 1. Obudowa Bezpiecznika  
2. Śruba regulacji min. natężenia światła
- RO** 1. Siguranță Carcasă  
2. Șurub de reglare a puterii minime

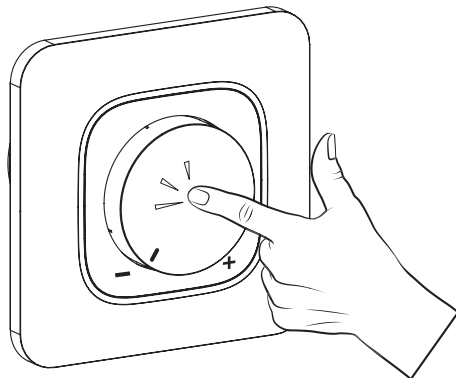


Fig. E

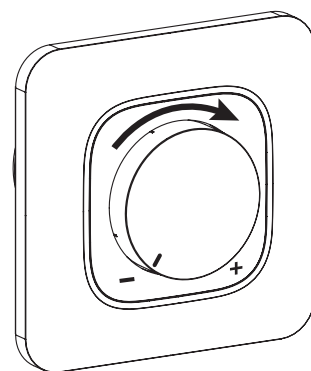


Fig. F

## FR Fonctionnement & installation

1. Coupez l'alimentation électrique de votre habitation au disjoncteur principal.
2. Démontez l'interrupteur ou le va et vient que vous souhaitez remplacer par ce variateur.
3. Retirez le bouton rotatif et le cache comme indiqué en partie 02.
4. Connectez le variateur à votre installation selon les schémas présents partie 03.
5. Insérez le variateur dans votre boîte d'encastrement Ø67mm - prof. 50 mm mini (Fig. A).
6. Fixez le variateur avec les vis ou griffes fournies (Schéma Fig. B et C).
7. Remplacez le cache et bouton rotatif.
8. Ajoutez la plaque de finition souhaitée (vendue séparément).
9. Ré-enclenchez le courant principal.
10. Appuyez sur le bouton pour allumer ou éteindre le variateur (Fig. E).
11. Tournez le bouton pour faire varier la lumière (Fig. F).

### Mise en garde importante :

Ne jamais essayer de démonter ou de réparer soi-même cet appareil (mis à part le changement du fusible).

### Remplacement du fusible verre :

1. Coupez le courant principal.
2. Déclipez la plaque de finition et retirez le bouton rotatif et le cache (partie 02).
3. Sortez le fusible en soulevant son logement (Fig.D) à l'aide d'un tournevis et remplacez-le par un fusible aux caractéristiques identiques.
4. Remontez l'ensemble des éléments.
5. Ré-enclenchez le courant principal.

### Ajustement puissance mini :

Si l'intensité minimale de votre éclairage ne vous convient pas, vous avez la possibilité de l'ajuster.

1. Allumez le variateur.
2. Réduisez la luminosité le plus possible en utilisant le bouton rotatif.
3. Retirez le bouton et le cache.
4. Réglez la luminosité minimale à l'aide d'un petit tournevis isolé (type électricien) en utilisant la vis d'ajustement. (Fig.D)
5. Une fois l'intensité minimale réglée à votre convenance, remontez les éléments.

## Caractéristiques techniques

**Puissance :**

**À incandescence/halogène :** 3-300W  
**COB Dimmable LED :** 5W-100W  
**SMD Dimmable LED :** 7W-100W  
**Pas pour les ampoules :** 12/24V

**Exemple de capacité de connexion en parallèle :**  
 3x100W (incandescentes)  
 6x50W (halogènes)

**Tension :** 230V~ 50Hz

Ce variateur s'utilise avec une ampoule incandescente, halogène ou éco-halogène et est également compatible avec les ampoules à économie d'énergie de type LED ou fluo-compacte, uniquement lorsque ces dernières comportent l'une des mentions suivantes : «compatible variateur», «variable» ou «dimmable». (voir les puissances minimales et maximales indiquées)

Il est également compatible avec la plupart des transformateurs électroniques.

Il s'installe en variateur simple ou associé avec un va et vient.

Fixation à vis ou à griffes en boîte d'encastrement profondeur 50 mm mini.

### Caractéristiques du fusible

Type de fusible : T (retard)

Valeur du fusible : 3,15A sous 250V~

## PL Obsługa i montaż

1. Wyłącz zasilanie za pomocą głównego wyłącznika prądu.
2. Wymontuj łącznik 1- lub 2-biegunowy, który chcesz zastąpić ściemniaczem.
3. Wymontuj łącznik obrotowy i pokrywę, jak pokazano w sekcji 02.
4. Podłącz ściemniacz do instalacji zgodnie ze schematami w sekcji 03.
5. Umieść ściemniacz w puszce podtynkowej o średnicy 67 mm i min. głębokości 40 mm (rys. A).
6. Zamocuj ściemniacz za pomocą dołączonych śrub lub zaczepów (rys. B i C).
7. Zamontuj z powrotem pokrywę i łącznik obrotowy.
8. Załóż ramkę maskującą (sprzedawana osobno).
9. Przywróć zasilanie za pomocą głównego wyłącznika prądu.

10. Naciśnij pokrętko, aby włączyć lub wyłączyć ściemniacz (rys. E).
11. Obróć pokrętko, aby wyregulować natężenie światła (rys. F).

## Ważne ostrzeżenie:

Nie należy podejmować prób samodzielnego demontażu lub naprawy urządzenia (z wyjątkiem wymiany bezpiecznika).

## Wymiana szklanego bezpiecznika:

1. Wyłącz główne zasilanie.
2. Odepnij ramkę maskującą i wymontuj łącznik obrotowy i pokrywę (sekcja 02).
3. Wymontuj bezpiecznik podważając jego obudowę (rys. D) wkrętakiem, a następnie wymień go na bezpiecznik o identycznych parametrach.
4. Zmontuj wszystkie elementy.
5. Włącz z powrotem zasilanie za pomocą głównego wyłącznika prądu.

## Regulacja min. mocy:

Jeśli minimalne natężenie światła nie jest odpowiednie, można je wyregulować.

1. Włącz ściemniacz.
2. Za pomocą pokrętki zmniejsz jasność do minimalnego poziomu.
3. Wymontuj pokrętko i pokrywę.
4. Używając małego wkrętaka izolowanego (np. z próbnikiem), wyreguluj minimalny poziom jasności za pomocą śruby regulacyjnej (rys. D).
5. Po ustawieniu żądanej minimalnej jasności, zamontuj z powrotem wszystkie elementy.

## Dane techniczne

### Moc:

**À incandescence/halogène :** 3-300W

**Ściemnialna dioda LED COB:** 5 W–100 W

**Ściemnialna dioda LED SMD:** 7 W–100 W

**Nie dla żarówek:** 12 lub 24 V

**Przykładowa wydajność przy podłączeniu równoległym:**

3 x 100W (żarówka)

6 x 50W (żarówka halogenowa)

**Napięcie:** 230V ~ 50Hz

Ściemniacz współpracuje z żarówkami żarnikowymi, halogenowymi i halogenowymi eko, a także z energooszczędnymi źródłami światła LED lub świetłówkami kompaktowymi, pod warunkiem że posiadają one następujące oznaczenie:

„z możliwością ściemniania”, „z możliwością regulacji” lub „ściemnialne”

(patrz: wymagana minimalna i maksymalna moc znamionowa).

Ściemniacz jest również kompatybilny z większością transformatorów elektronicznych.

Można go zamontować jako ściemniacz 1– lub 2–biegunowy.

Montaż na śruby lub zaczepy w puszcze podtynkowej o głębokości min. 40 mm.

## Parametry bezpiecznika

**Typ bezpiecznika:** T (zwłoczny)

**Wartość znamionowa bezpiecznika:** 3,15A przy napięciu 250V~

## RO

### Operare și montare

1. Oprește alimentarea electrică a locuinței de la disjunctorul principal.
2. Scoate întrerupătorul simplu sau cap-scară pe care vrei să-l înlocuiești cu acest întrerupător cu variator de tensiune.
3. Scoate întrerupătorul rotativ și rama, după cum se arată în secțiunea 02.
4. Conectează întrerupătorul cu variator de tensiune la instalație conform schemelor din secțiunea 03.
5. Introdu întrerupătorul cu variator în doza încastrată de Ø 67 mm – adâncime minimă de 40 mm (Fig. A).
6. Fixează întrerupătorul cu variator de tensiune folosind șuruburile sau ghearele furnizate (Fig. B și C).
7. Pune la loc rama și întrerupătorul rotativ.
8. Aducă rama dorită (vândută separat).
9. Repornește alimentarea de la rețea.
10. Apasă butonul pentru a porni sau opri întrerupătorul cu variator de tensiune (Fig. E).
11. Rotește butonul pentru a varia intensitatea luminii (Fig. F).

## Avertisment important:

Nu încerca niciodată să demontezi sau să repari singur acest articol (cu excepția schimbării siguranței).

## Înlocuirea siguranței de sticlă:

1. Oprește alimentarea de la rețea.
2. Declipsează rama și scoate întrerupătorul rotativ (secțiunea 02).
3. Scoate siguranța ridicându-i capacul (Fig. D) cu o șurubelniță și înlocuiește-o cu o siguranță cu caracteristici identice.
4. Reassemblează toate componentele.
5. Repornește alimentarea de la rețea.

## Reglarea puterii minime:

Dacă nu este adecvată, intensitatea minimă a luminii poate fi reglată.

1. Porneste întrerupătorul cu variator de tensiune.
2. Redu intensitatea luminii până la nivelul minim cu întrerupătorul rotativ.
3. Îndepărtează butonul și rama.
4. Folosește o șurubelniță izolată mică (pentru electricieni) pentru a regla intensitatea minimă a luminii cu șurubul de reglare (Fig. D).
5. După ce ai găsit intensitatea minimă preferată, reassemblează componentele.

## Specificații tehnice

### Putere:

**Incandescent/cu halogen:** 3-300 W

**LED COB dimabil:** 5 W–100 W

**LED SMD dimabil:** 7 W–100 W

**Nu este adecvat pentru becuri de:** 12/24 V

**Exemplu de capacitate cu conexiune paralelă:**

3 x 100 W (bec incandescent)

6 x 50 W (bec cu halogen)

**Voltaj:** 230 V~ 50 Hz)

Acest întrerupător cu variator de tensiune funcționează cu un bec incandescent, cu halogen sau cu halogen ecologic și este compatibil și cu becurile cu LED sau fluorescente compacte cu consum redus de energie, cu condiția să aibă una din următoarele etichete:

„compatibil cu variatoarele de tensiune”, „variabil”, sau „cu tensiune variabilă”

(vezi puterea nominală minimă și maximă specificată).

În plus, este compatibil cu majoritatea transformatoarelor electronice.

Poate fi instalat drept întrerupător cu variator de tensiune simplu sau cap-scară.

Montare cu șuruburi sau cu gheare într-o doză încastrată cu o adâncime minimă de 40 mm.

## Caracteristici siguranță

**Tip de siguranță:** T (întârziere declanșare)

**Valoarea nominală siguranță:** 3,15 A la 250 V~

### Manufacturer • Fabricant • Producător:

#### UK Manufacturer:

Kingfisher International Products Limited,  
1 Paddington Square, London, W2 1GG,  
United Kingdom

#### EU Manufacturer:

Kingfisher International Products B.V.  
Rapenburgerstraat 175E

1011 VM Amsterdam

The Netherlands

[www.kingfisher.com/products](http://www.kingfisher.com/products)

[www.diy.com](http://www.diy.com)

**FR** [www.castorama.fr](http://www.castorama.fr)

[www.bricodepot.fr](http://www.bricodepot.fr)

[www.screwfix.fr](http://www.screwfix.fr)

**Pour consulter les manuels d'instructions en ligne, rendez-vous sur le site**

**[www.kingfisher.com/products](http://www.kingfisher.com/products)**

**PL** [www.castorama.pl](http://www.castorama.pl)

**Aby zapoznać się z instrukcją obsługi online, odwiedź stronę**

**[www.kingfisher.com/products](http://www.kingfisher.com/products)**

**RO** [www.bricodepot.ro](http://www.bricodepot.ro)

**Pentru a consulta manualele de**

**instrucțiuni online,**

**vizitați [www.kingfisher.com/products](http://www.kingfisher.com/products)**