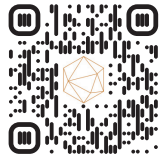



DO NOT PRINT THIS PAGE -
IT IS FOR INFORMATION ONLY

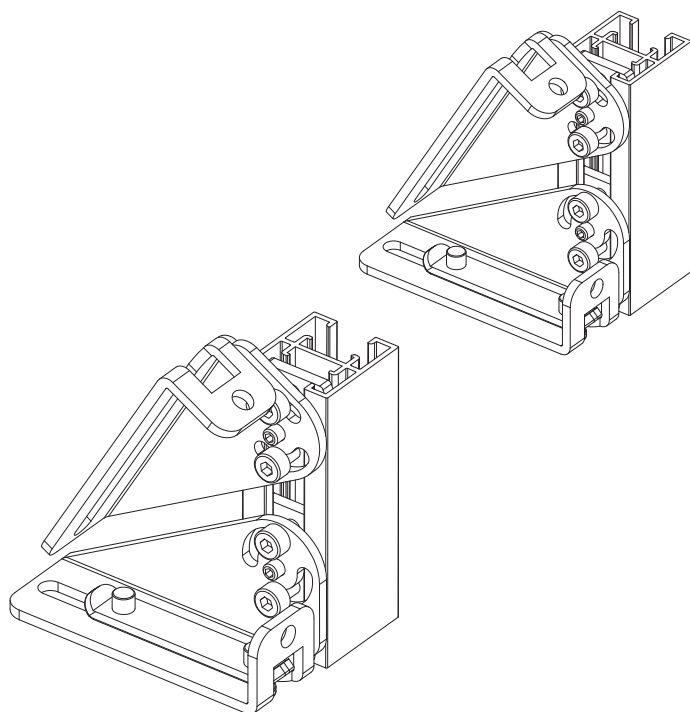


Artwork done by Impala Services Ltd
Info@impala-tach.com



SEPARATIONS	JOB INFO	
 PROCESS BLACK	KNG #: KNG-1033-0002	Kingfisher Contact: Legrand, Laura
	Agency Job #:	EAN: 5059340416601
	Product Description:	Vendor: Sogal
	Lot de 2 supports d'angle	No. of New Line Drawings: 0
		Page Size: A5 / No. of Pages:
VERSION #		
	1 07/05/22 Mohit	2 18/05/22 Mohit
	3 25/05/22 Mohit	4 XX/XX/21 XXX
		5 XX/XX/21 XXX
<p>This file is the property of Kingfisher Group Plc. No copying, alteration or amendment is permitted without written authorisation from the Kingfisher Brand Team.</p> <p>翠丰集团不会以专色(PMS)作参考, 请参照已提供的印刷标准及Lab色彩数值生产以符合印刷品之标准。本文件的版权归翠丰集团所有。未经翠丰品牌团队的书面同意, 不得对本文件进行复制、变更或修改。</p>		

FR Lot de 2 supports
d'angle



FR IMPORTANT : Ces instructions sont données pour votre sécurité.
Merci de les lire attentivement avant de manipuler le produit et de
les conserver pour référence.

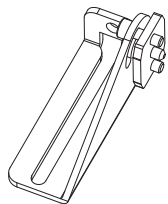


V10522_5059340416601_BX220IM

N2214A

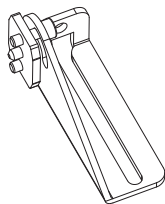
5059340416601

FR Pièces

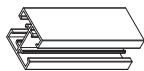


01. x2

Equerre de liaison

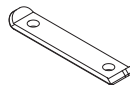


02. x2



03. x2

Profil aluminium



04. x2

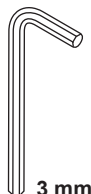
Platine de fixation



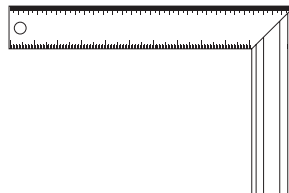
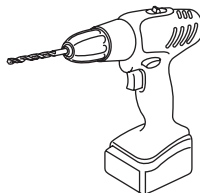
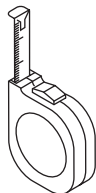
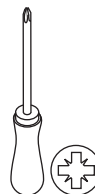
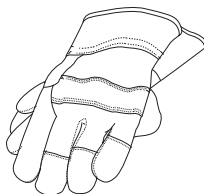
05. x4

FR Vous aurez besoin de

x2



3 mm



FR Recommandations

Pour profiter pleinement des fonctionnalités de ce produit, nous vous recommandons une lecture attentive des instructions de montage suivantes. Cette notice doit-être conservée par les utilisateurs successifs afin de pouvoir s'y référer ultérieurement.



Prévoir un support (BA13, Médium, Aggloméré, Bois...)

Épaisseur maximum 13 mm

FR Informations sur la fin de vie

Ce produit a été conçu pour permettre la séparabilité des éléments de matériaux différents.

En apportant votre produit usagé dans un lieu où son démantèlement sera assuré par des opérateurs formés (déchetterie, centre de démantèlement).

Chaque pièce suivra une filière de valorisation (matière ou énergétique) appropriée.



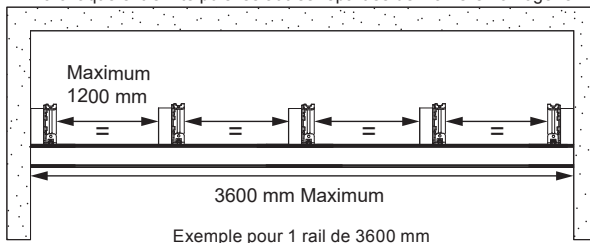
FR Montage

Nombre de Lot de 2 pièces d'angle nécessaires :

- Rail 1200 = 1 Lot
- Rail 1300 = 2 Lots
- Rail 1800 = 2 Lots
- Rail 2700 = 3 Lots
- Rail 3600 = 3 Lots

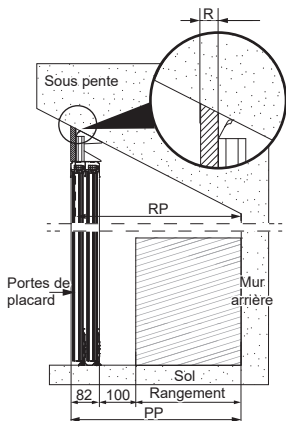
Il ne doit pas y avoir plus de 1200 mm entre 2 réducteurs (au delà de 1200mm, ajouter 1 réducteur et répartir équitablement)

Répartition des pièces d'angles sur votre placard =
1 à chaque extrémité puis les autres réparties de manière homogène



01

Prendre les cotes



Prendre les cotes et calculer RP.

R = Profondeur de votre support de remplissage (maximum 13 mm) :

Par exemple 13 mm pour du BA13

PP = Profondeur du placard

RP = Distance du fond du placard jusqu'à l'arrière de votre support de remplissage

$$\text{Calcul de RP : } PP - R = RP$$

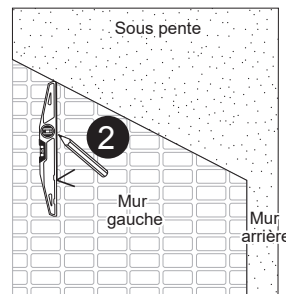
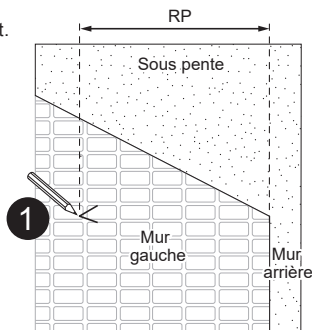
02

Tracer les repères

Tracer les repères de position des pièces d'angle.

- 1 Reporter la cote RP.
- 2 Tracer l'aplomb à partir du repère.
- 3 Répéter l'opération sur le mur droit.

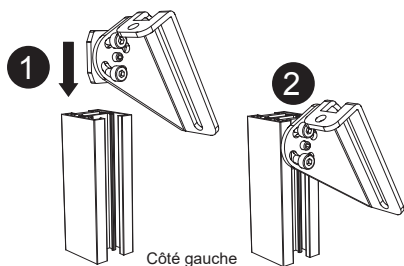
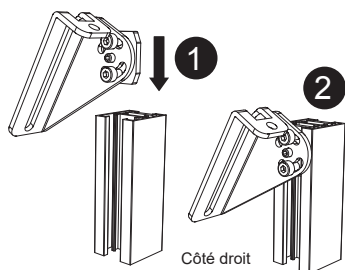
x2



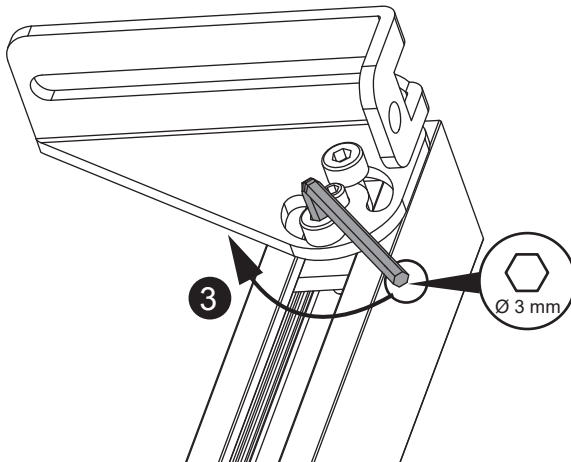
LOT DE 2 PIÈCES D'ANGLES - page 3 - N2214A - 20220307

03 Assembler partiellement deux équerres

Insérer les équerres du haut sur les profils des côtés.

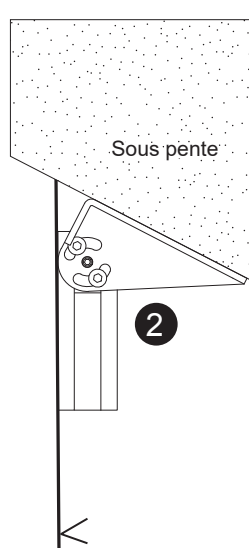
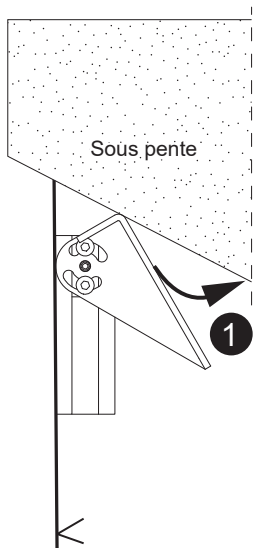


Visser les 2 vis des 2 pièces d'angle à l'aide d'une clef Ø 3 mm.



04 Marquer les perçages au plafond

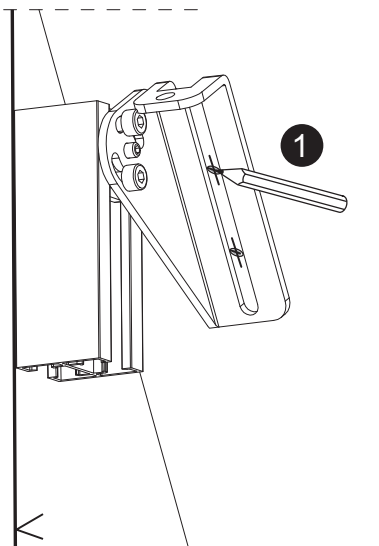
Positionner la pièce d'angle le long du repère et faire pivoter l'équerre sur la sous pente.



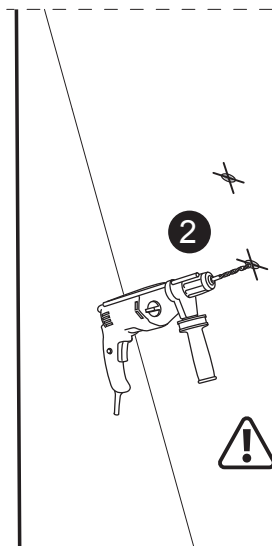
LOT DE 2 PIÈCES D'ANGLES - page 4 - N2214A - 20220307

05

Marquer les perçages sur la sous pente.



Percer votre sous-pente et mettre les chevilles

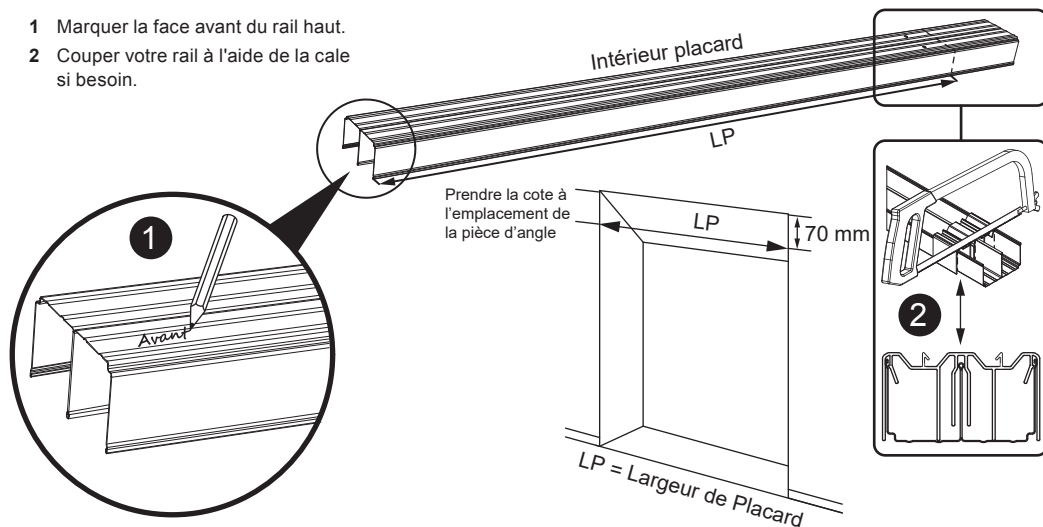


Répéter les opérations sur le côté opposé.

06

Marquer la face avant du rail haut et le couper si besoin

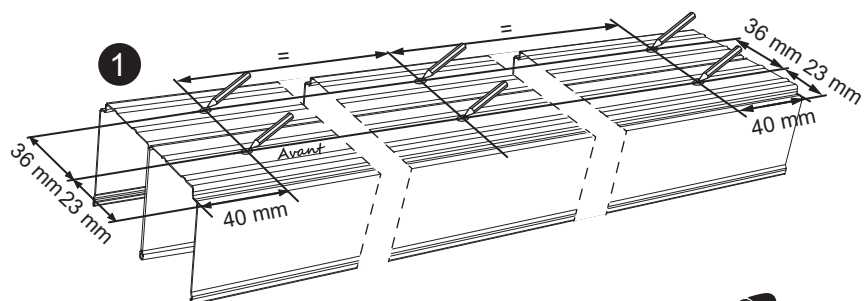
- 1 Marquer la face avant du rail haut.
- 2 Couper votre rail à l'aide de la cale si besoin.



LOT DE 2 PIÈCES D'ANGLES - page 5 - N2214A - 20220307

07

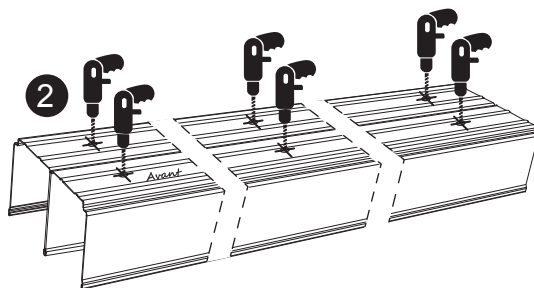
Tracer les repères de perçages sur le rail haut et le percer



- 1 Marquer les repères sur le rail haut
- 2 Percer le rail haut $\varnothing 6$ mm.

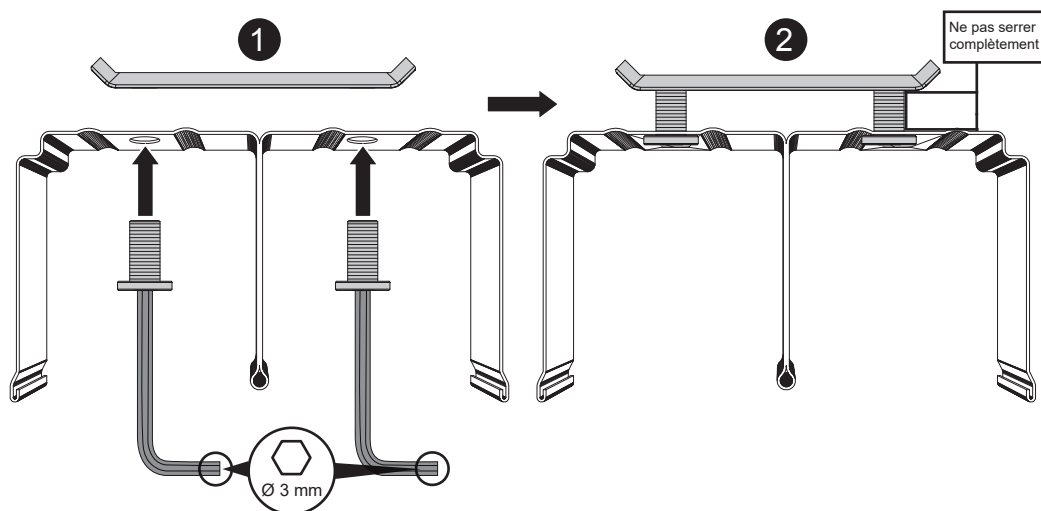


Ne pas faire pivoter le rail après le marquage des deux premier perçages pour garder l'alignement de vos perçages.



08

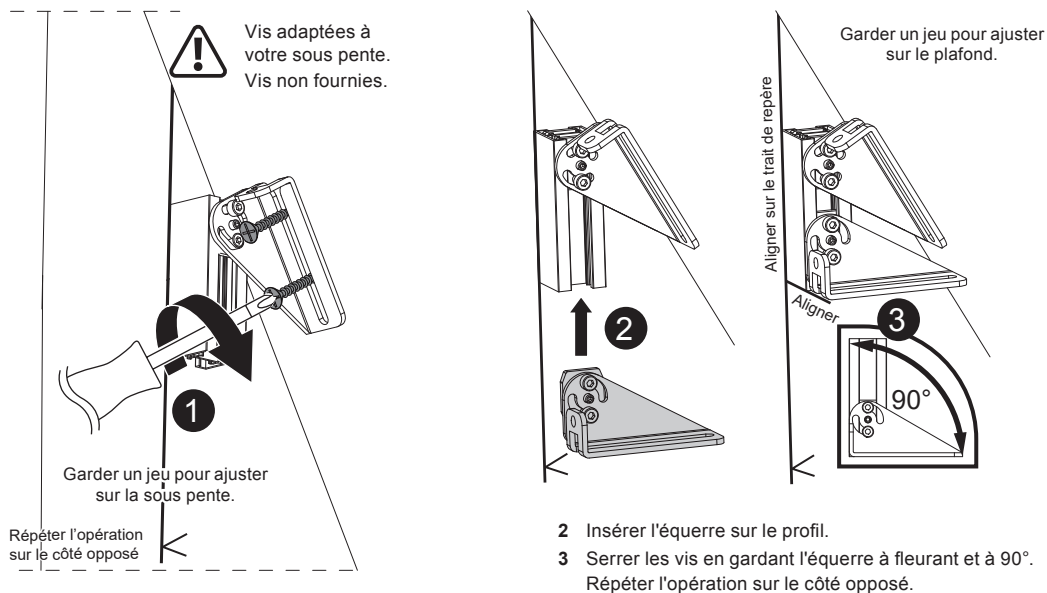
Mettre en place les platines sur le rail haut



LOT DE 2 PIÈCES D'ANGLES - page 6 - N2214A - 20220307

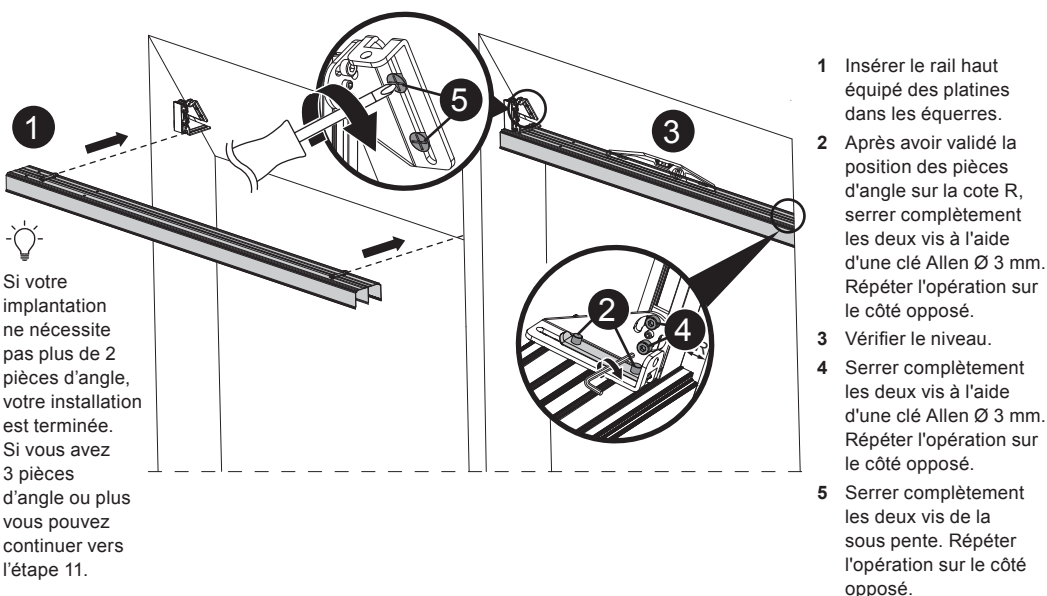
09

Fixer les équerres partiellement assemblées à la sous pente, insérer et fixer les équerres basses



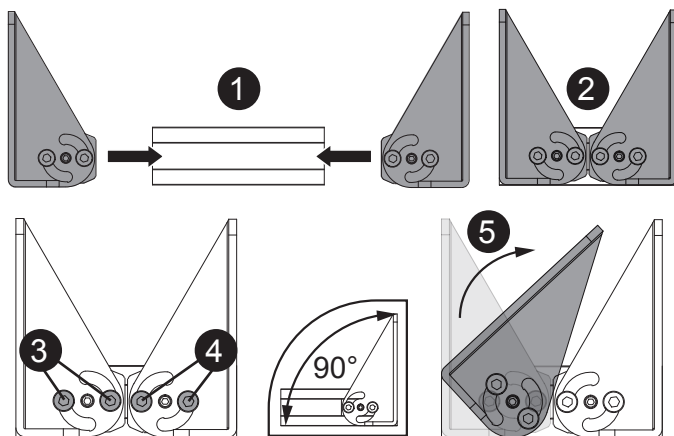
10

Insérer et assembler le rail haut équipé des platines dans les équerres, positionner de niveau et fixer l'ensemble



LOT DE 2 PIÈCES D'ANGLES - page 7 - N2214A - 20220307

11 Assembler la pièce intermédiaire



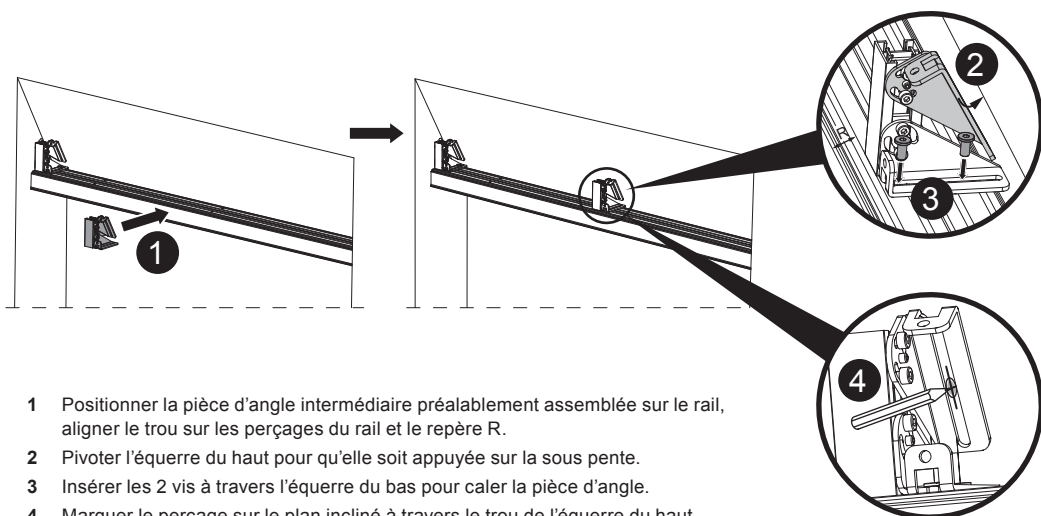
1 / 2 Insérer les équerres dans le profil.

3 Visser les deux vis en gardant un jeu pour ajuster la pièce intermédiaire.

4 Serrer complètement les deux vis à l'aide d'une clef Allen Ø 3 mm, positionner à 90°.

5 Pivoter l'équerre auquel vous avez laissé du jeu à l'étape 4.

12 Marquer le perçage sur le sous pente



1 Positionner la pièce d'angle intermédiaire préalablement assemblée sur le rail, aligner le trou sur les perçages du rail et le repère R.

2 Pivoter l'équerre du haut pour qu'elle soit appuyée sur la sous pente.

3 Insérer les 2 vis à travers l'équerre du bas pour caler la pièce d'angle.

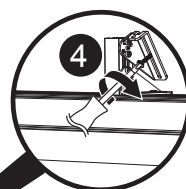
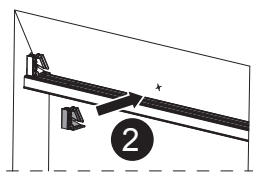
4 Marquer le perçage sur le plan incliné à travers le trou de l'équerre du haut.

13

Percer le trou sur la sous pente, fixer le ou les sous pentes intermédiaires

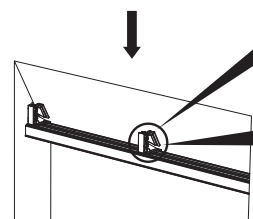


Cheilles adaptées à votre sous pente. Cheilles non fournies.



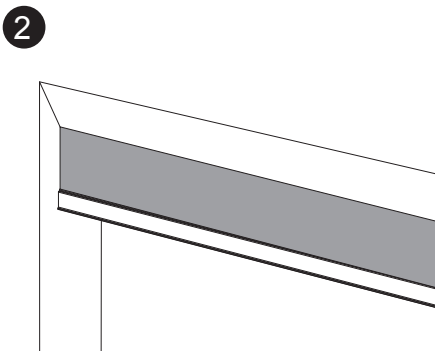
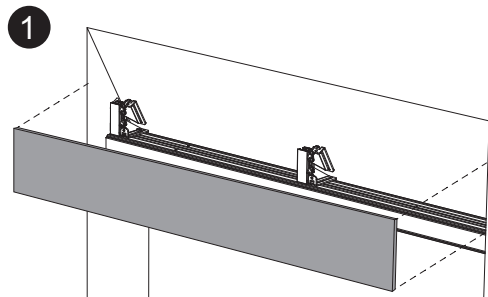
Vis adaptées à votre sous pente. Vis non fournies.

- 1 Retirer les 2 vis et la pièce d'angle. Percer le trou sur la sous pente. Mettre une cheville dans le trou.
- 2 Positionner la pièce d'angle sur le rail.
- 3 Fixer la platine à travers le rail haut et l'équerre.
- 4 Fixer l'équerre sur la sous pente.
- 5 Serrer complètement l'ensemble.



14

Placer votre support



Prévoir des fixations adaptées à votre support

Fabricant

EU Manufacturer:

Kingfisher International Products B.V.
Rapenburgerstraat 175E
1011 VM Amsterdam
The Netherlands
www.kingfisher.com/products
www.diy.com

FR www.castorama.fr

www.bricodepot.fr

Pour consulter les manuels d'instructions en ligne, rendez-vous sur le site www.kingfisher.com/products

LOT DE 2 PIÈCES D'ANGLES - page 9 - N2214A - 20220307