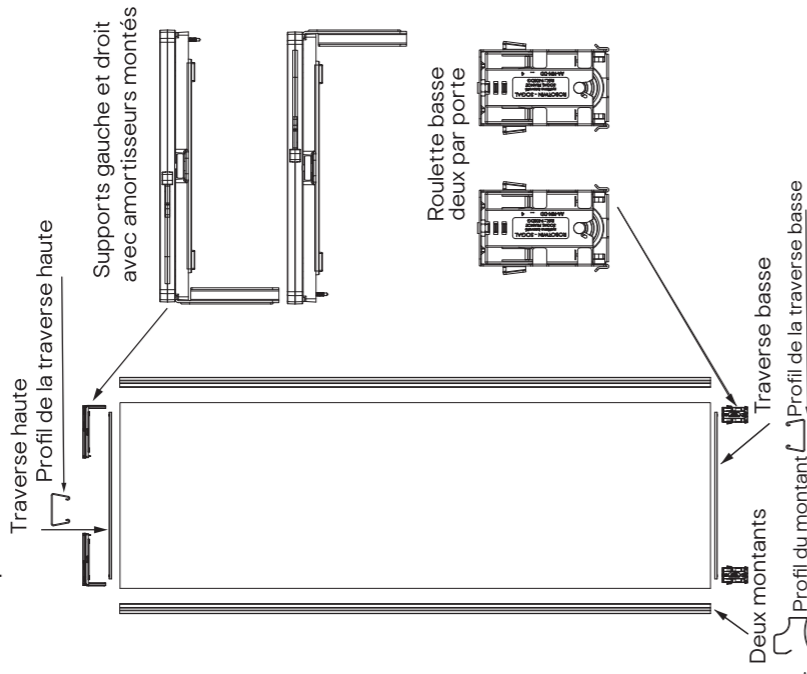


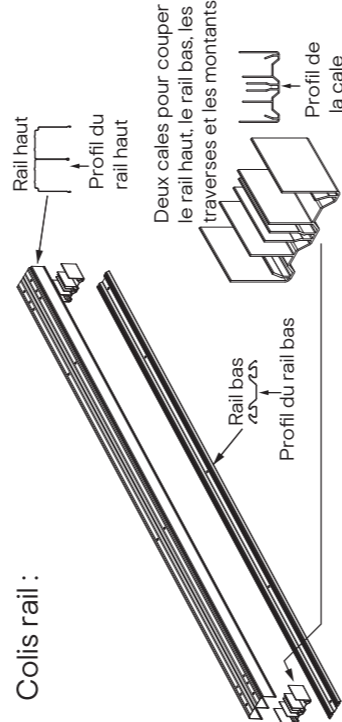
Recommandations :
 Pour profiter pleinement des fonctionnalités de ce produit, nous vous recommandons une lecture attentive des instructions de montage suivantes. Cette notice doit-être conservée par les utilisateurs successifs afin de pouvoir s'y référer ultérieurement.

COMPOSITION

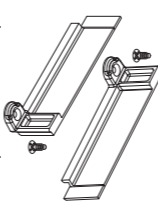
Collis porte :



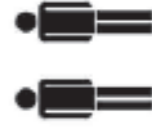
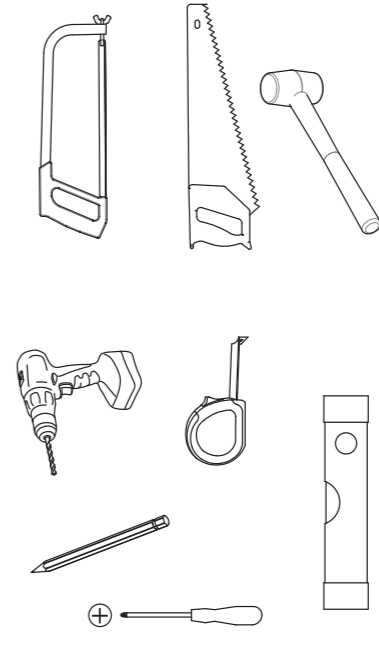
Collis rail :



Quatre ergots + quatre vis autoperforantes par rail

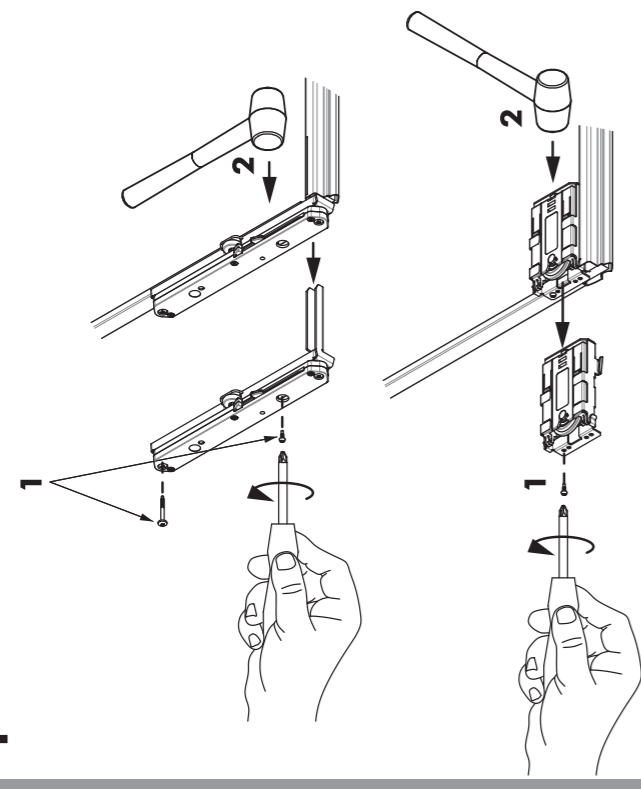


OUTILLAGE

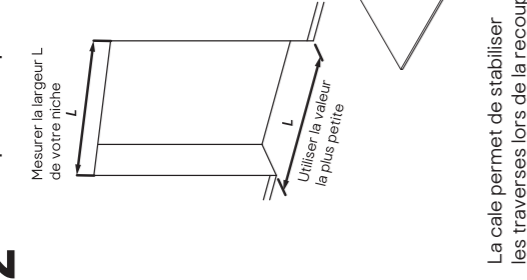


RECOUPE DES PORTES (facultative)

1 Démonter les portes :

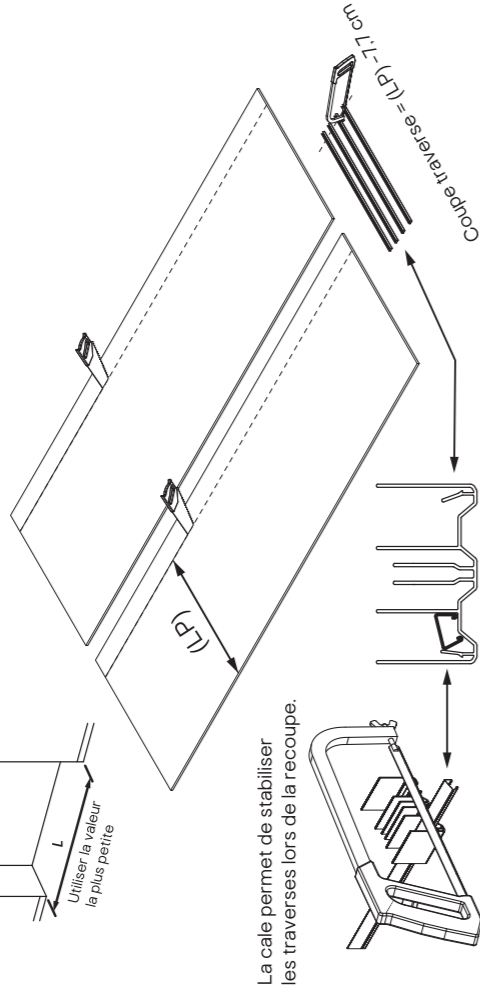


2 Recouper les portes :



LP = Largeur de découpe du panneau (LP)

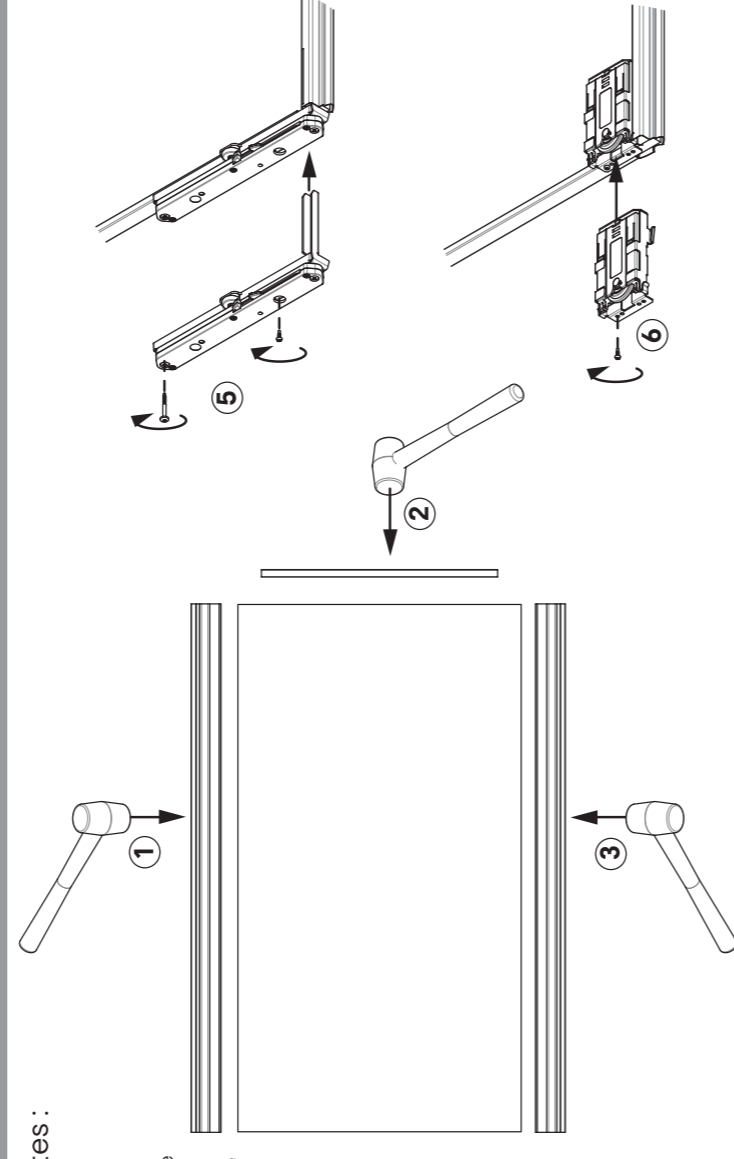
2 Portes	(Largeur de niche + 4 cm) / 2
3 Portes	(Largeur de niche + 8 cm) / 3
4 Portes	(Largeur de niche + 8 cm) / 4
5 Portes	(Largeur de niche + 16 cm) / 5
6 Portes	(Largeur de niche + 20 cm) / 6



3 Remonter les portes :

Ordre de montage :

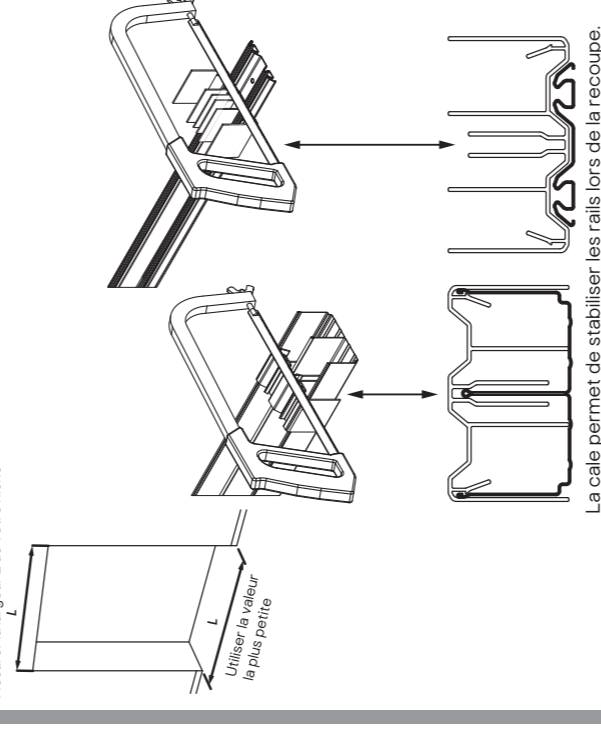
- 1 Montage du premier montant
- 2 Montage de la première traverse
- 3 Montage du second montant
- 4 Montage de la seconde traverse
- 5 Montage des amortisseurs
- 6 Montage des roulettes basses



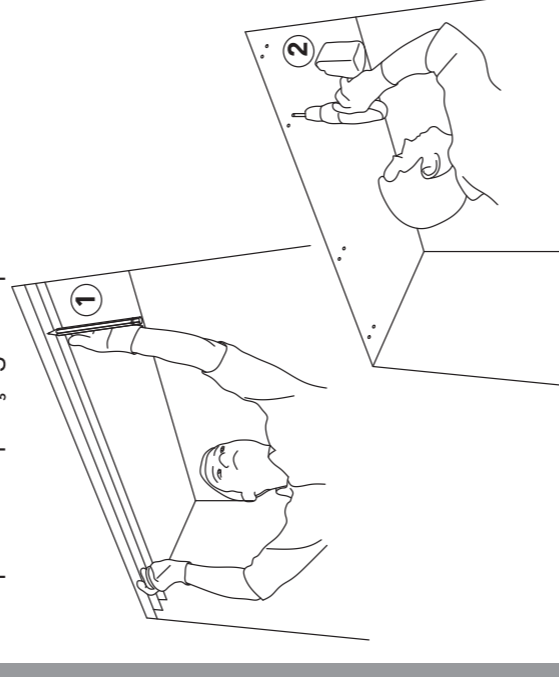
POSE DES RAILS

4 Recouper les rails (si besoin) :

Mesurer la largeur L de votre niche
 Utiliser la valeur la plus petite

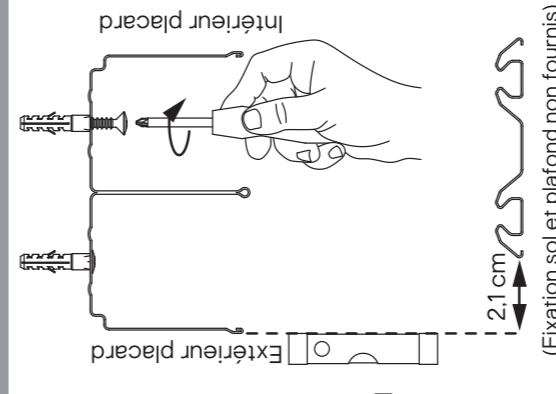


5 Positionner le rail haut, repérer les perçages et percer :



6 Fixer les rails :

Fixation du rail haut par vis + chevilles adaptées à votre plafond

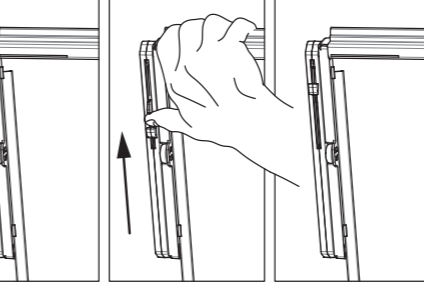


Fixation du rail bas : Utiliser un adhésif double face sur la longueur du rail

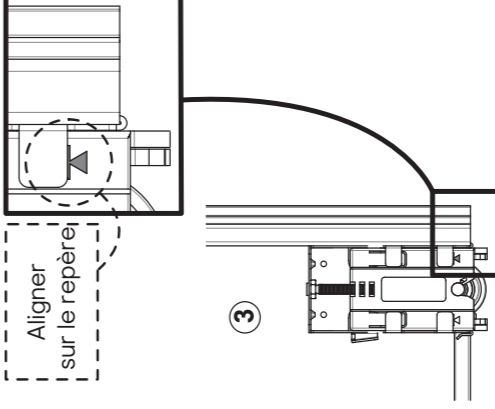
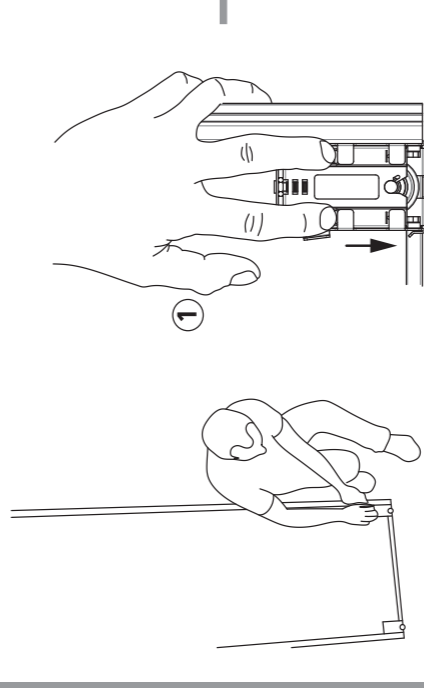
- Astuce pour positionner le rail bas :
- Positionner une porte dans les rails
 - Vérifier l'aplomb avec un niveau
 - Marquer au crayon l'emplacement du rail bas

INSTALLATION DES PORTES

7 Armer les amortisseurs :

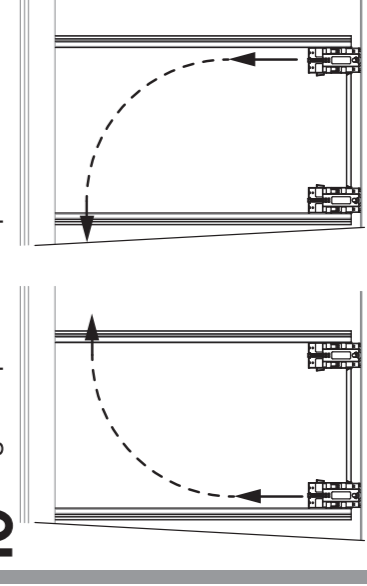


8 Descendre les roulettes :

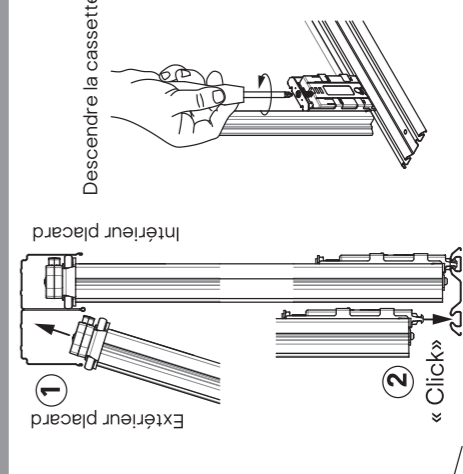


RÉGLAGE DES PORTES

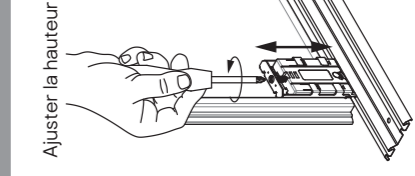
10 Régler l'aplomb des portes :



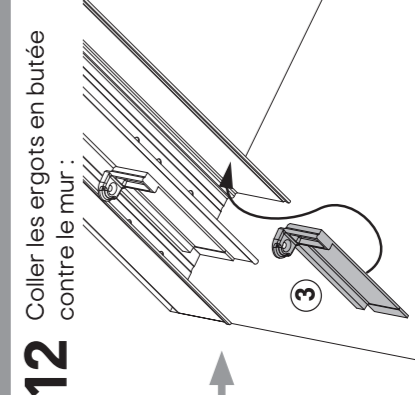
9 Poser les portes :



11 Nettoyer le rail haut



12 Coller les ergots en butée contre le mur :



13 Fixer les ergots grâce aux vis

