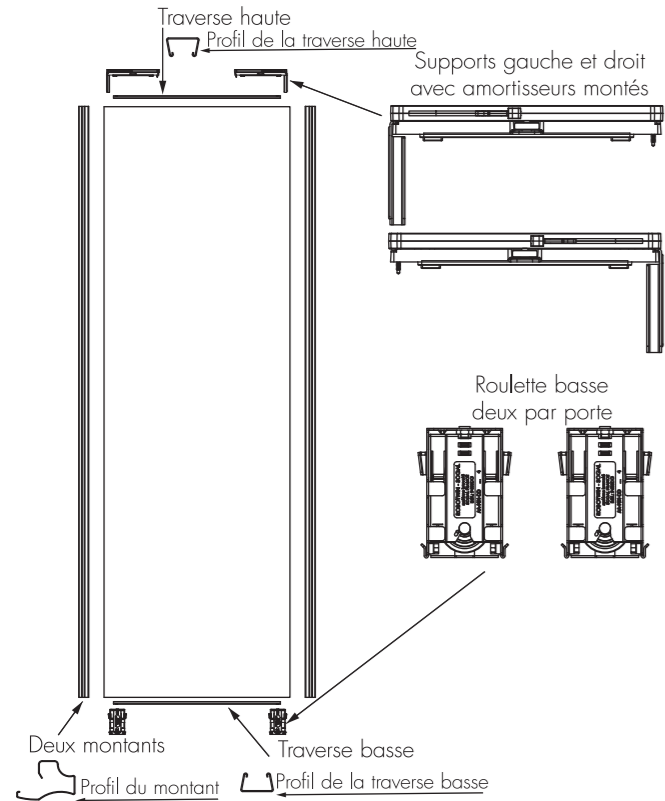


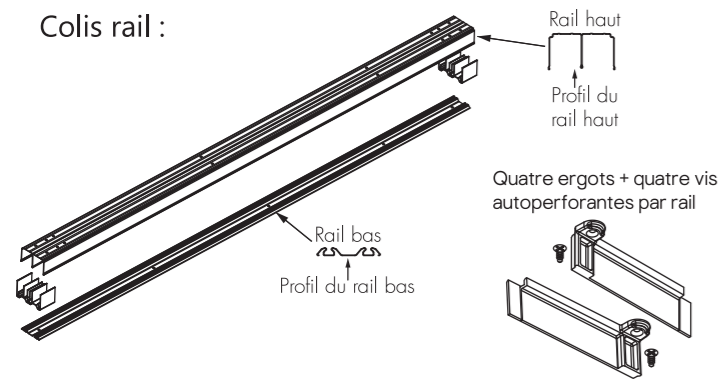
**Recommandations :**  
 Pour profiter pleinement des fonctionnalités de ce produit, nous vous recommandons une lecture attentive des instructions de montage suivantes. Cette notice doit être conservée par les utilisateurs successifs afin de pouvoir s'y référer ultérieurement.

## COMPOSITION

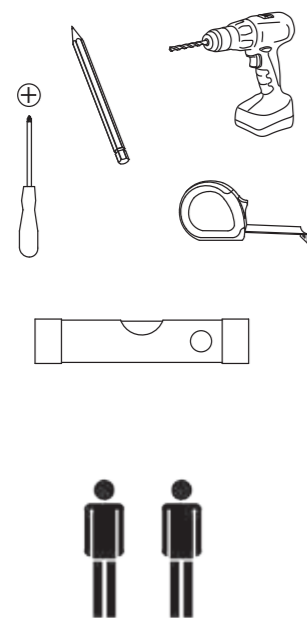
Colis porte :



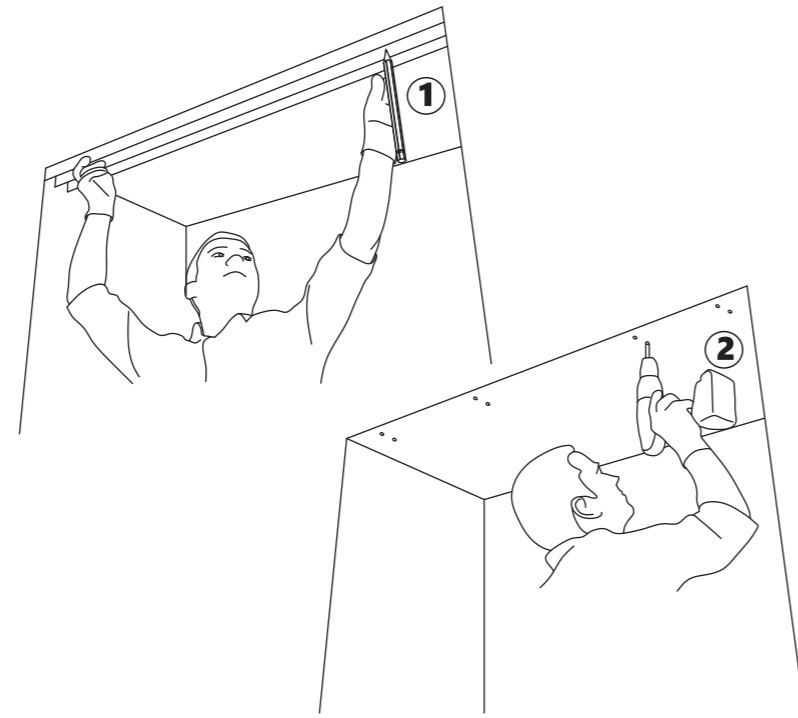
Colis rail :



## OUTILLAGE



**1** Positionner le rail haut, repérer les perçages et percer :

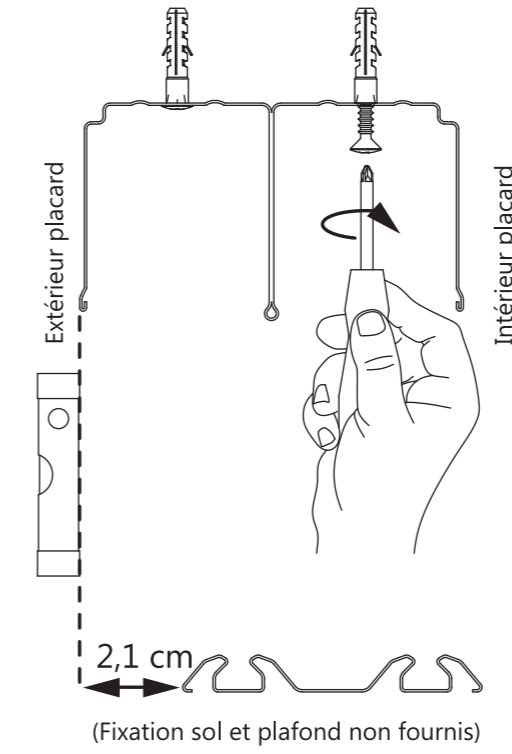


**2** Fixer les rails :

Fixation du rail haut par vis + chevilles adaptées à votre plafond

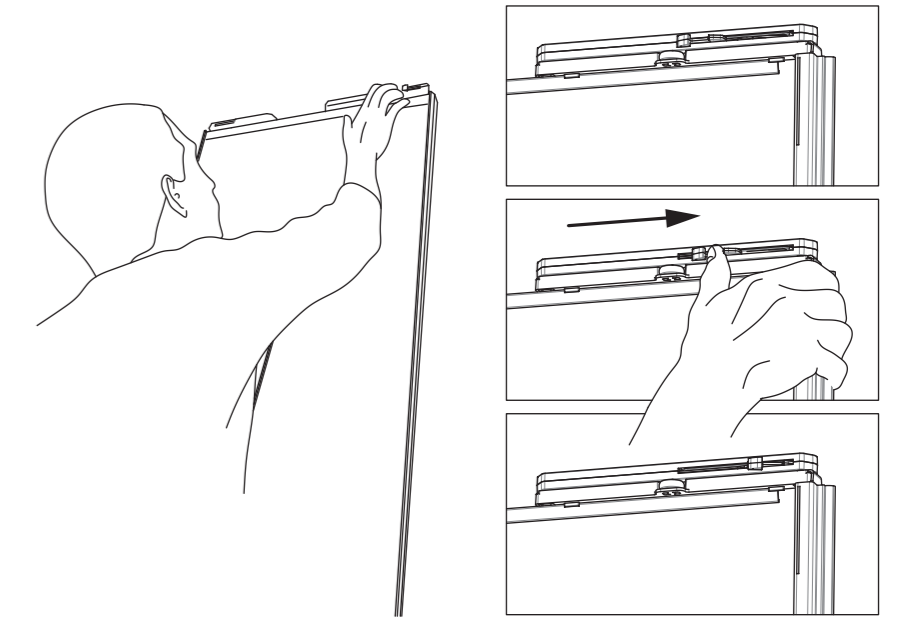
Fixation du rail bas : Utiliser un adhésif double face sur la longueur du rail

Astuce pour positionner le rail bas :  
 - Positionner une porte dans les rails  
 - Vérifier l'aplomb avec un niveau  
 - Marquer au crayon l'emplacement du rail bas

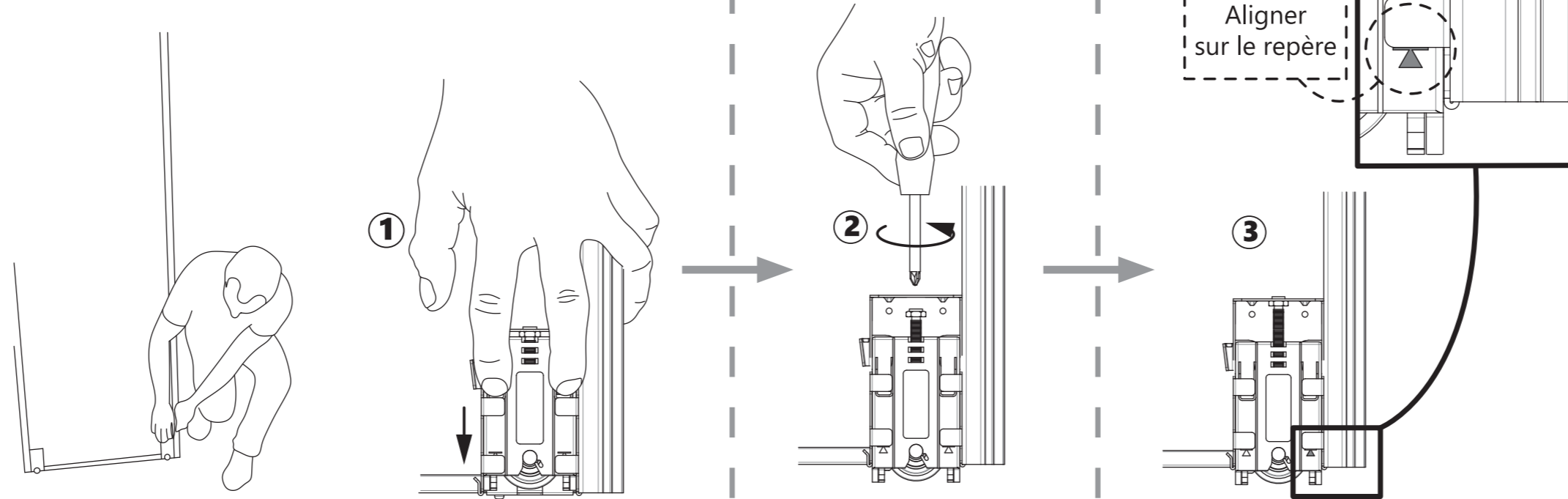


## INSTALLATION DES PORTES

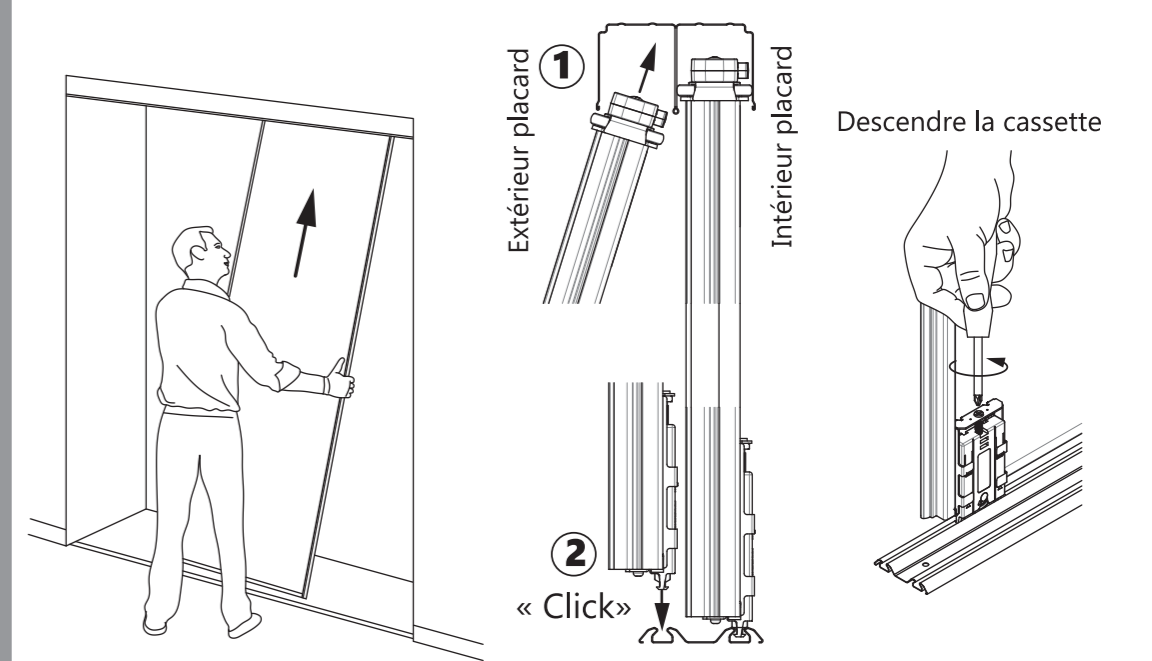
**3** Armer les amortisseurs :



**4** Descendre les roulettes :

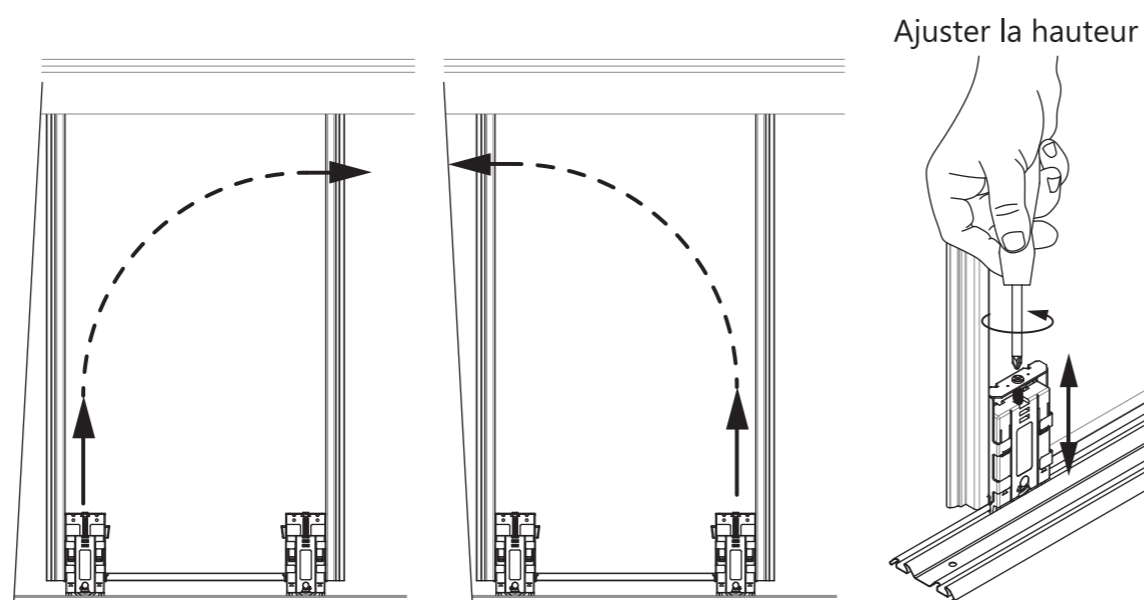


**5** Poser les portes :

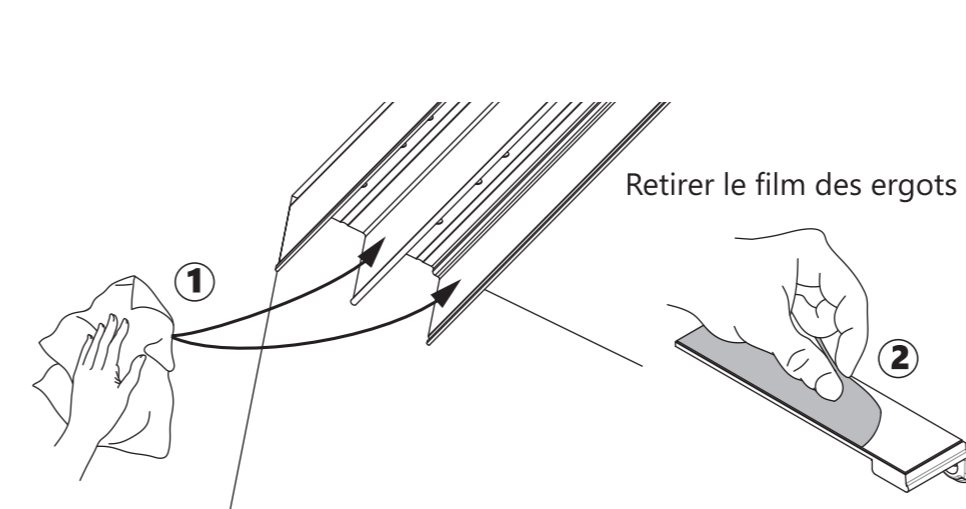


## RÉGLAGE DES PORTES

**6** Régler l'aplomb des portes :



**7** Nettoyer le rail haut



**8** Coller les ergots en butée contre le mur :

