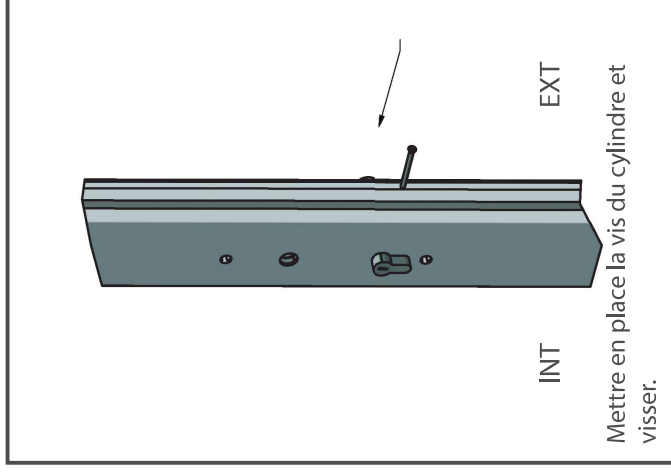
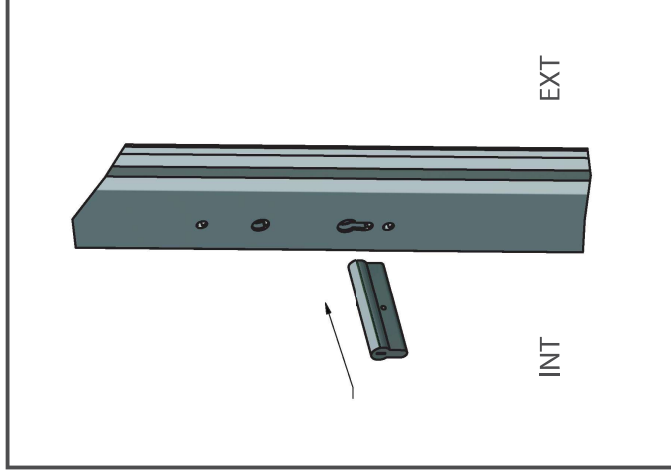
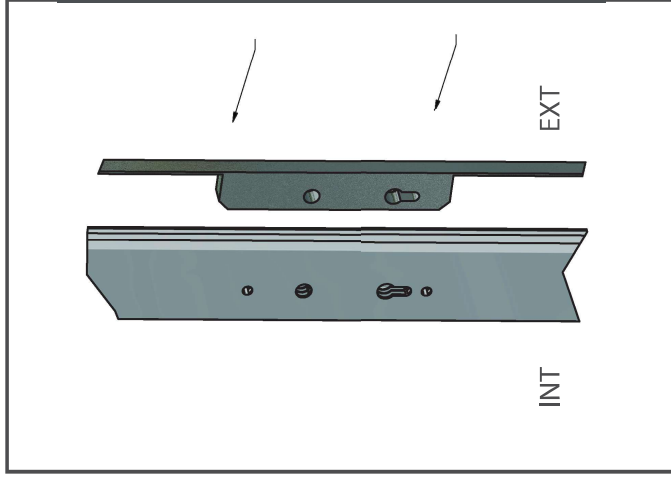


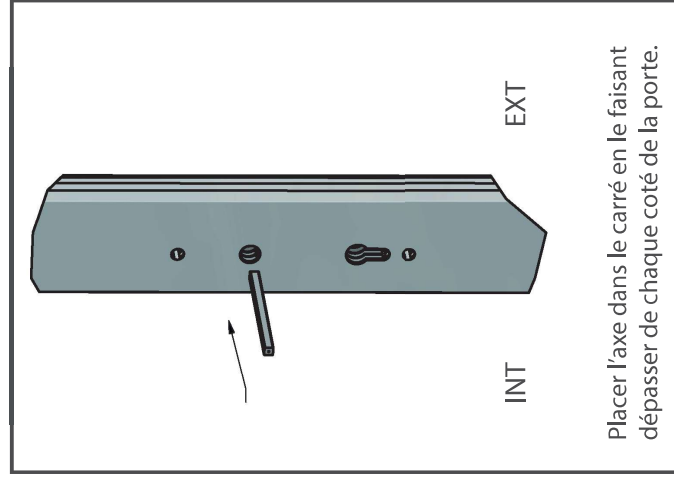
Installation

Poignée

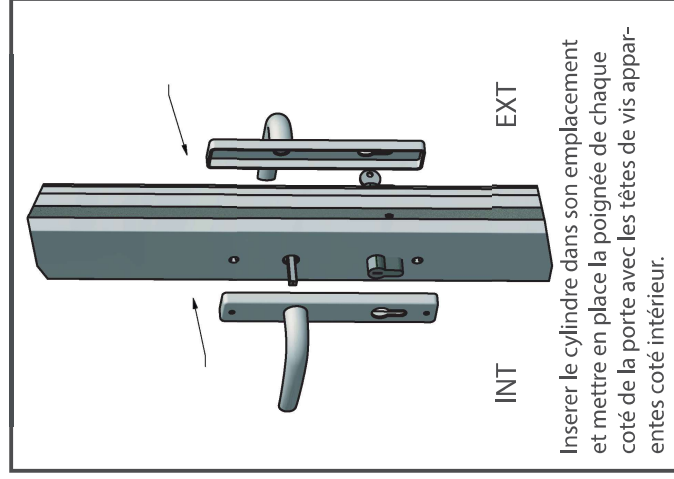
Outil nécessaire (non fournis)



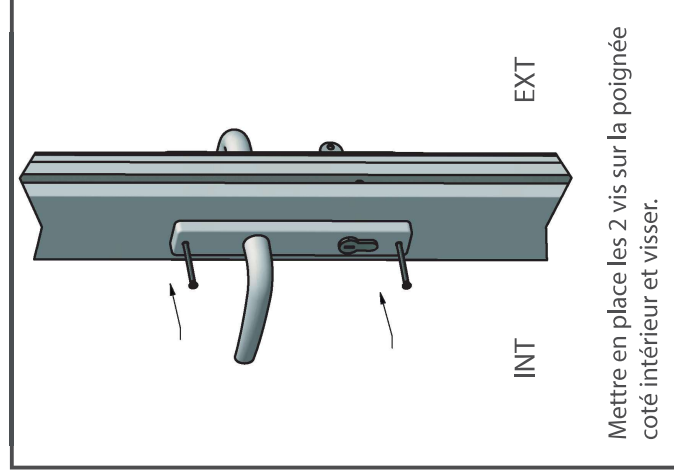
Mettre en place la vis du cylindre et visser.



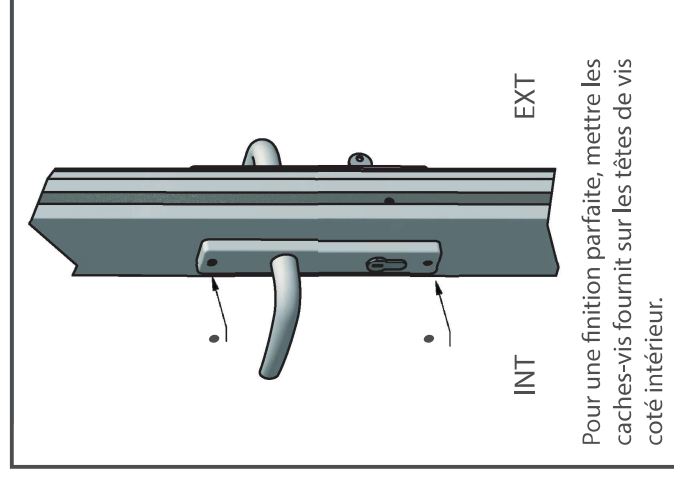
Placer l'axe dans le carré en le faisant dépasser de chaque côté de la porte.



Insérer le cylindre dans son emplacement et mettre en place la poignée de chaque côté de la porte avec les têtes de vis apparentes coté intérieur.

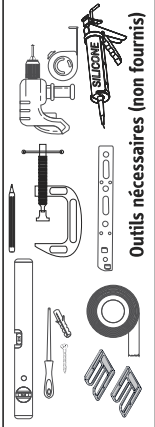


Mettre en place les 2 vis sur la poignée coté intérieur et visser.



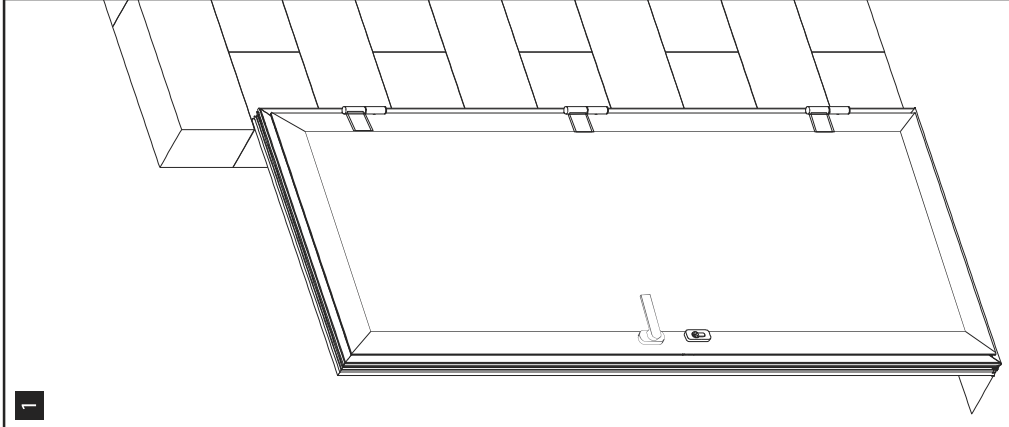
Pour une finition parfaite, mettre les caches-vis fournis sur les têtes de vis coté intérieur.

Installation



Outils nécessaires (non fournis)

Pose en applique

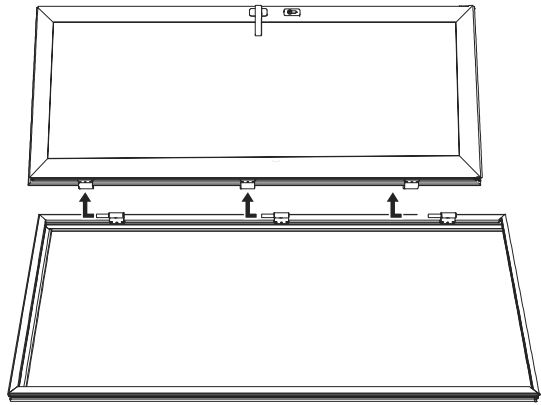


1

Pose en applique
La porte est fixée en applique contre le mur intérieur à l'aide de supports de fixation (non fournis). L'isolation murale et plaque de plâtre intérieure viendront recouvrir la tranche de la porte, offrant un alignement visuel parfait.

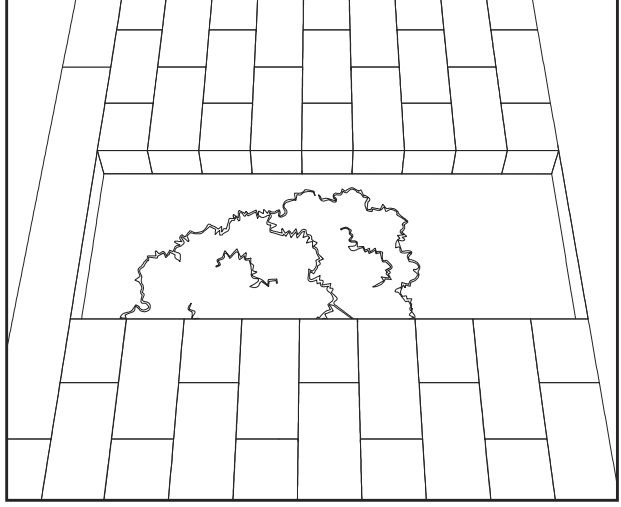
2

Dépose de l'ouvrant du dormant.



3

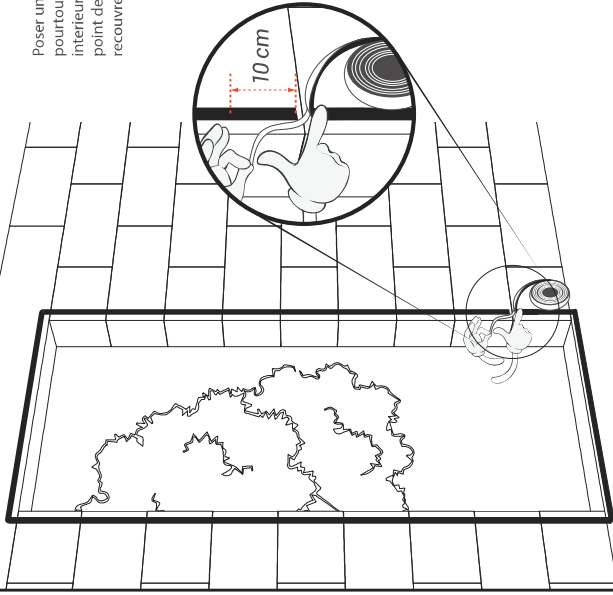
Vérifier le niveau de la maçonnerie à l'aide d'un niveau à bulle. La surface doit être plane et nettoyée. Si besoin, la rectifier.



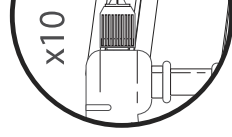
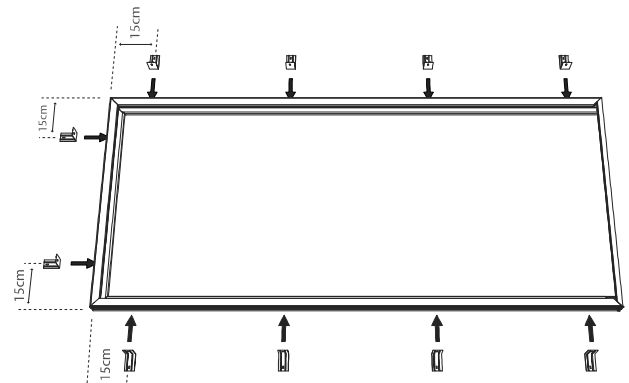
4

Poser un joint mousse sur le pourtour du tableau coté intérieur. Une fois revenu au point de départ, faire un recouvrement sur 10 cm.

Lorem ipsum

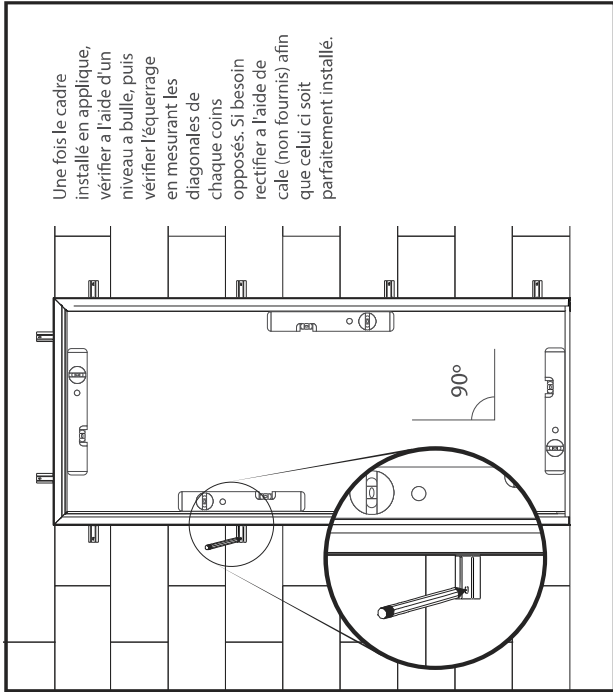


5



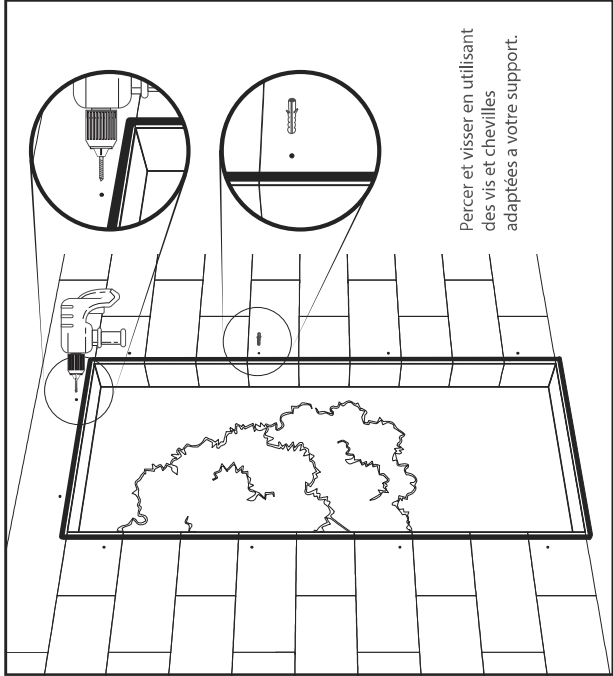
Visser les supports de fixation (non fournis) sur le cadre tous les 80 cm au maximum et à 15 cm minimum des angles.

6



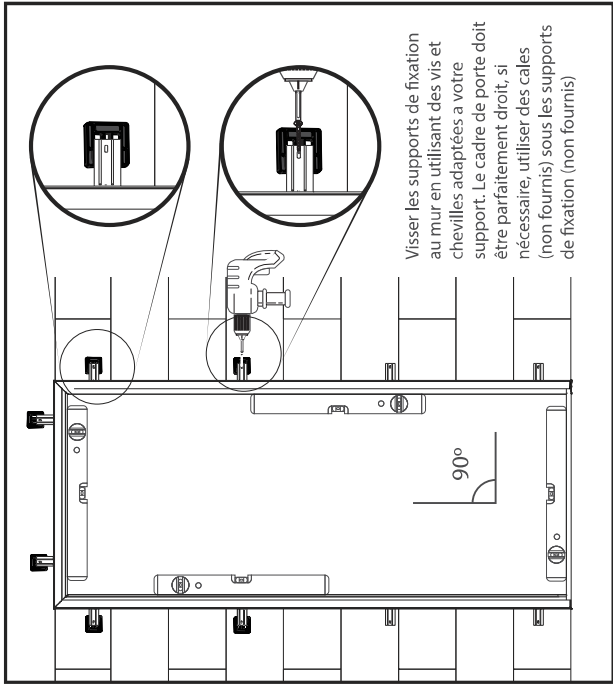
Une fois le cadre installé en applique, vérifier à l'aide d'un niveau à bulle, puis vérifier l'équerrage en mesurant les diagonales de chaque coins opposés. Si besoin rectifier à l'aide de cale (non fournis) afin que celui-ci soit parfaitement installé.

7



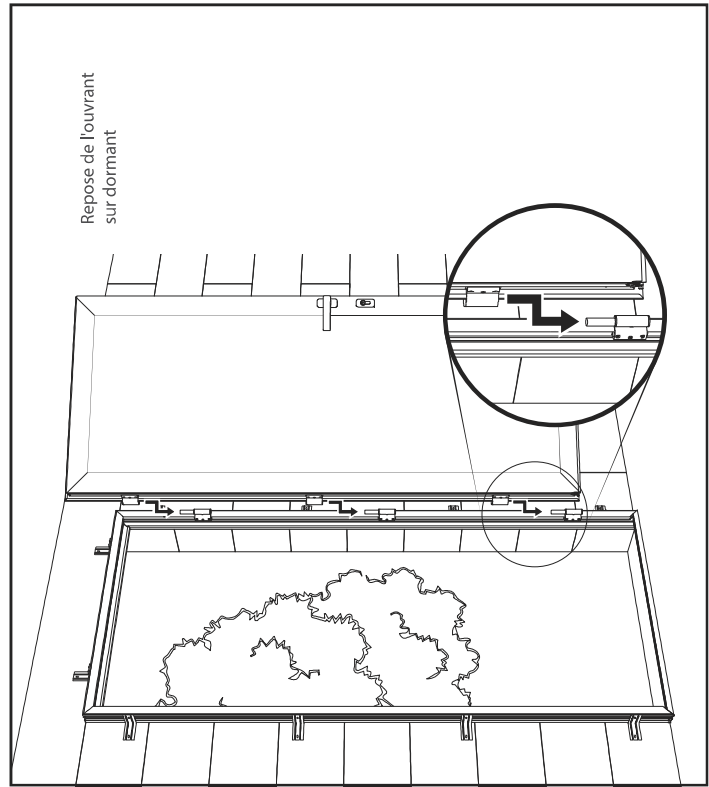
Percer et visser en utilisant des vis et chevilles adaptées à votre support.

8



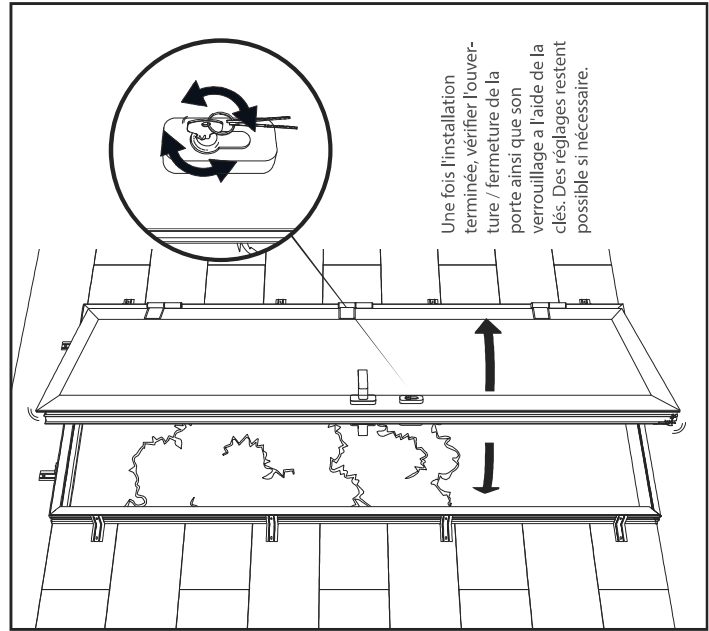
Visser les supports de fixation au mur en utilisant des vis et chevilles adaptées à votre support. Le cadre de porte doit être parfaitement droit; si nécessaire, utiliser des cales (non fournis) sous les supports de fixation (non fournis)

9



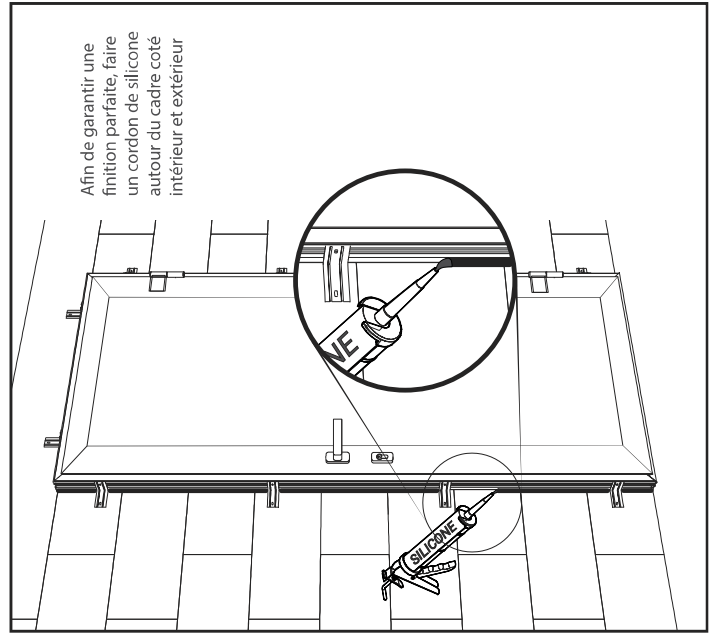
Repose de l'ouvrant sur dormant

10



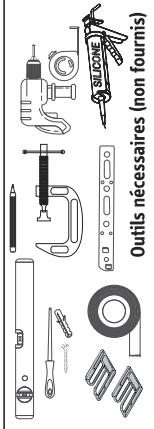
Une fois l'installation terminée, vérifier l'ouverture / fermeture de la porte ainsi que son verrouillage à l'aide de la clés. Des réglages restent possible si nécessaire.

11

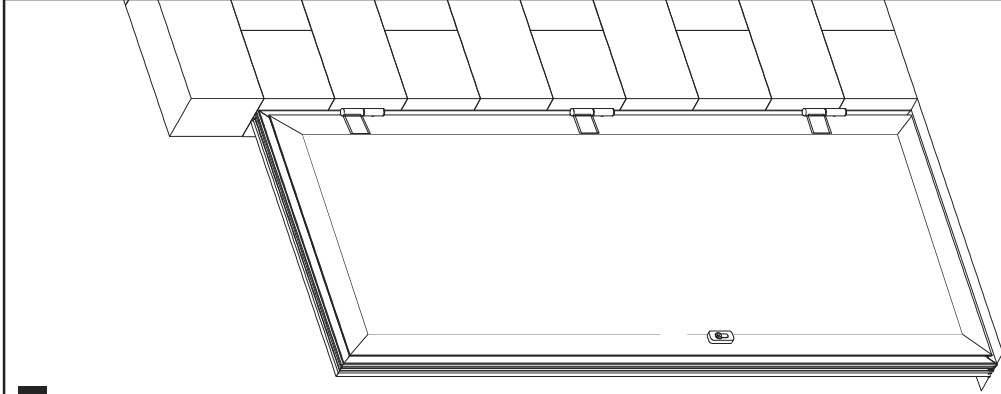


Afin de garantir une finition parfaite, faire un cordon de silicone autour du cadre coté intérieur et extérieur

Installation



Pose en tunnel

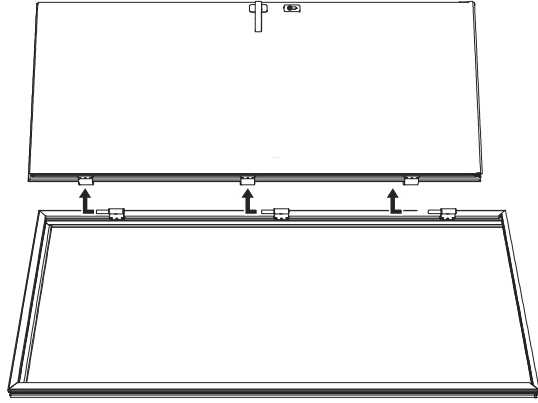


Pose en tunnel

La porte se pose dans l'épaisseur du mur.

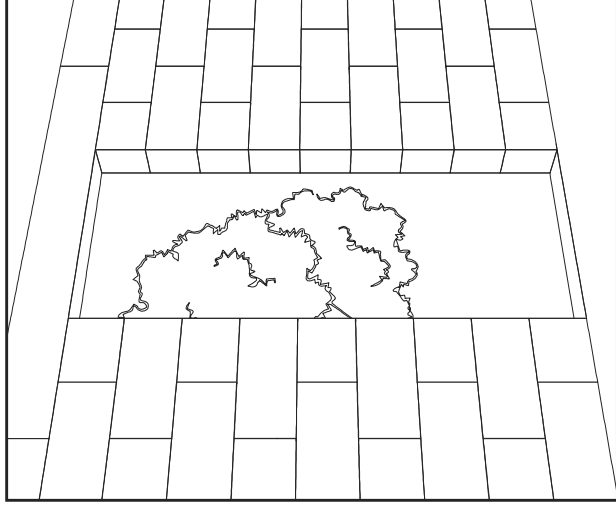
2

Dépose de l'ouvrant du dormant.



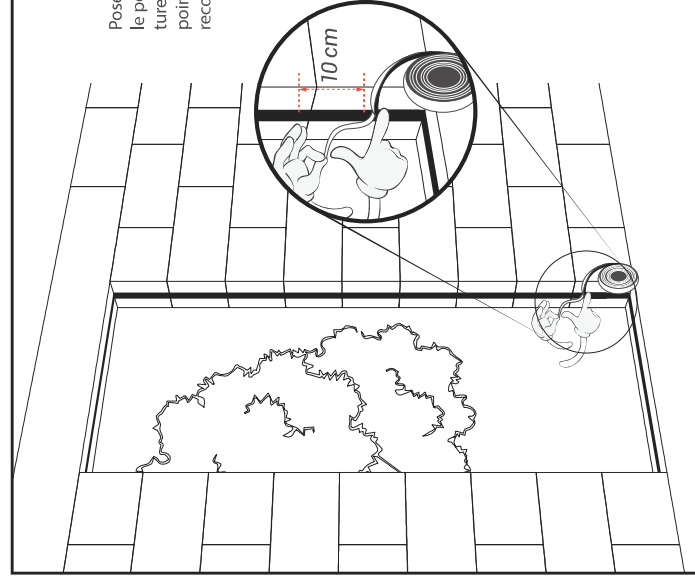
3

Vérifier le niveau de la maçonnerie à l'aide d'un niveau à bulle. La surface doit être plane et nettoyée. Si besoin, la rectifier.



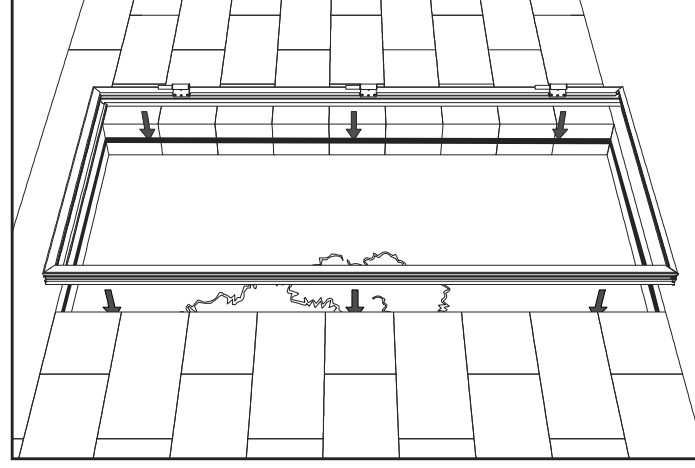
4

Poser un joint mousse sur le pourtour de l'ouverture. Une fois revenu au point de départ, faire un recouvrement sur 10 cm.

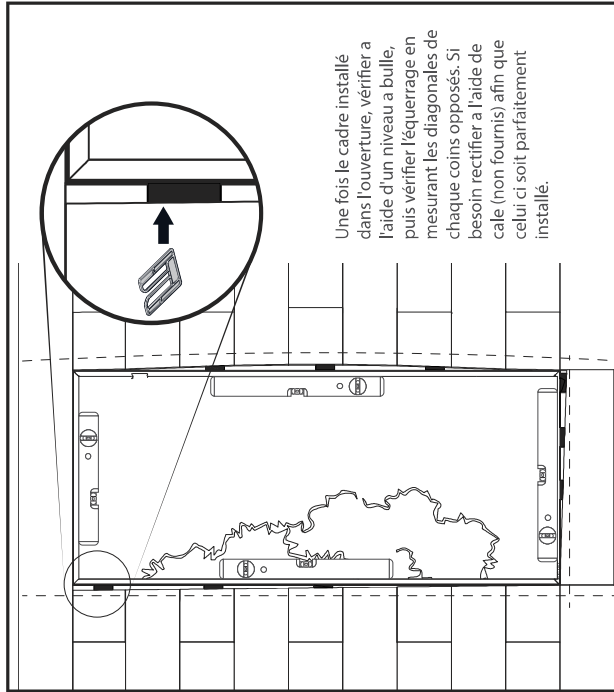


5

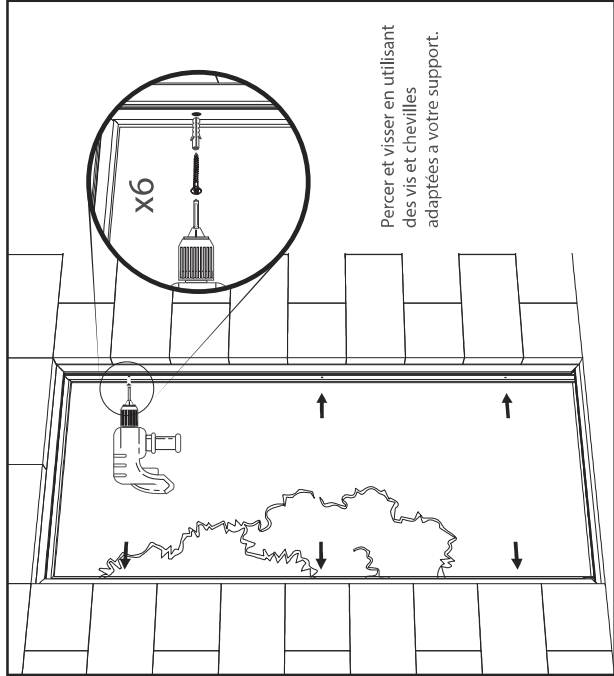
Placer le cadre dans l'ouverture



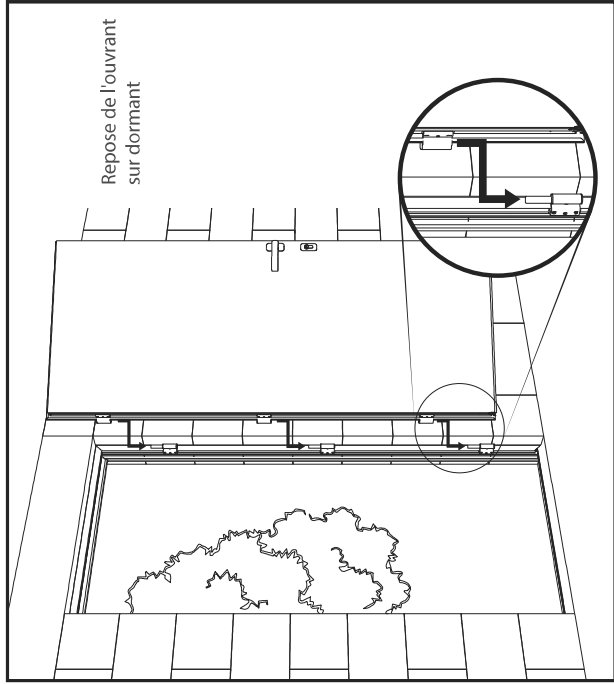
6



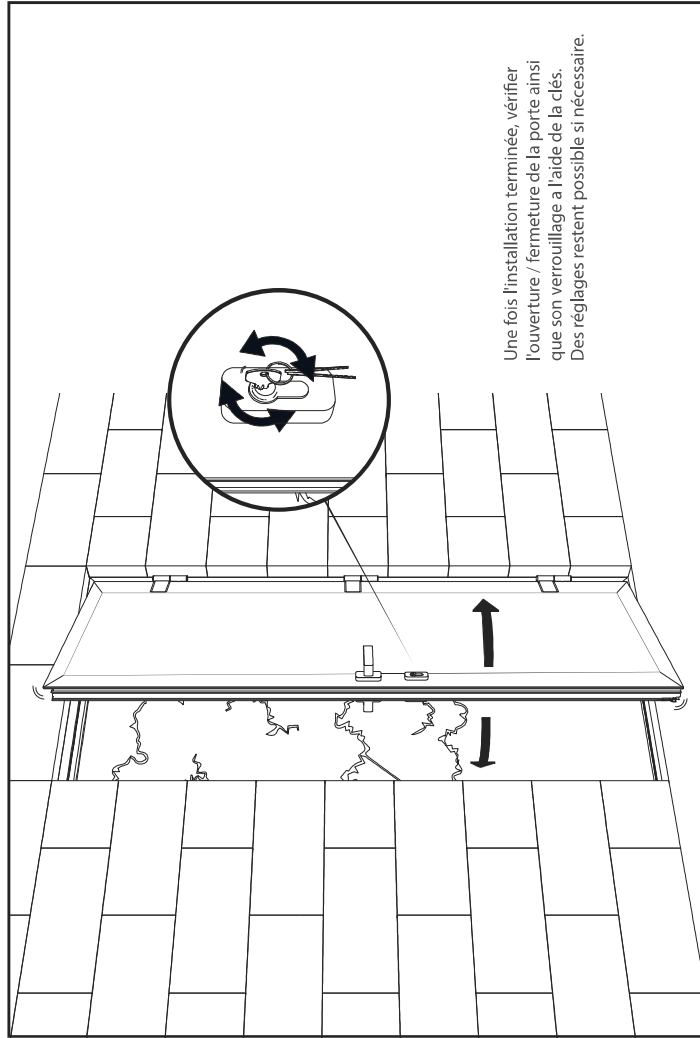
7



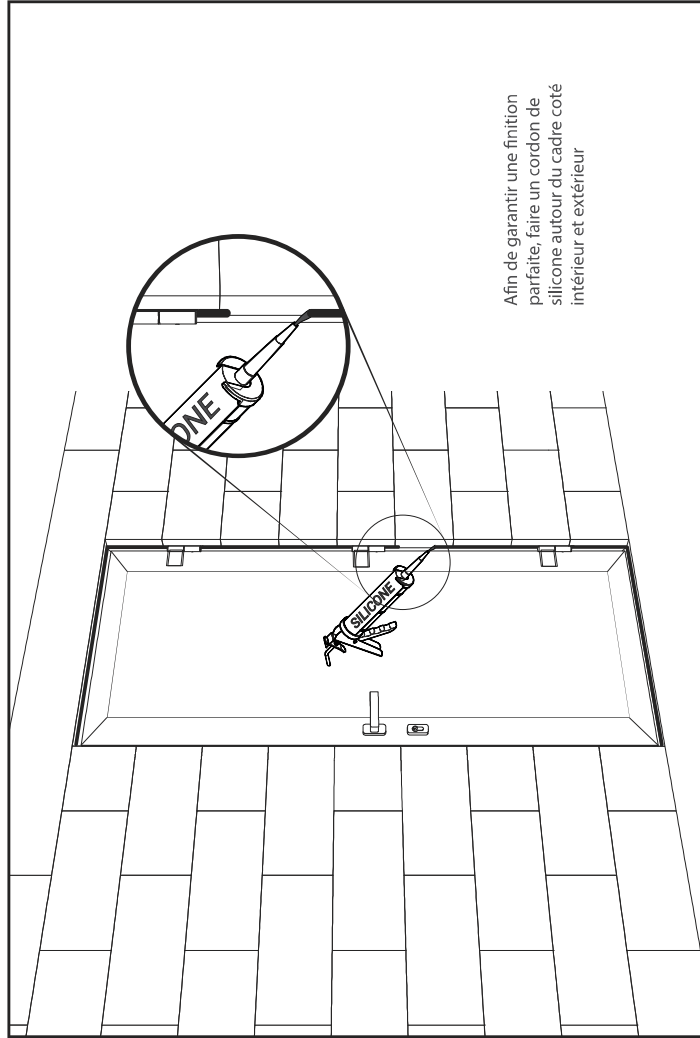
8



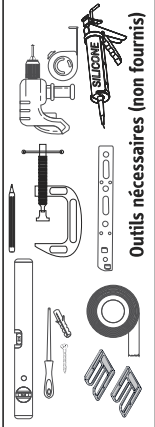
9



10

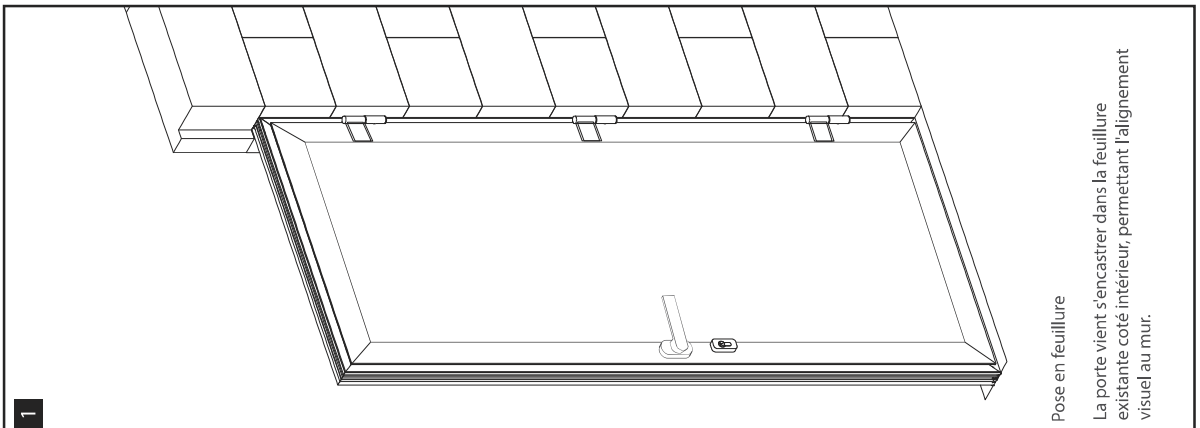


Installation



Outils nécessaires (non fournis)

Pose en feuillure

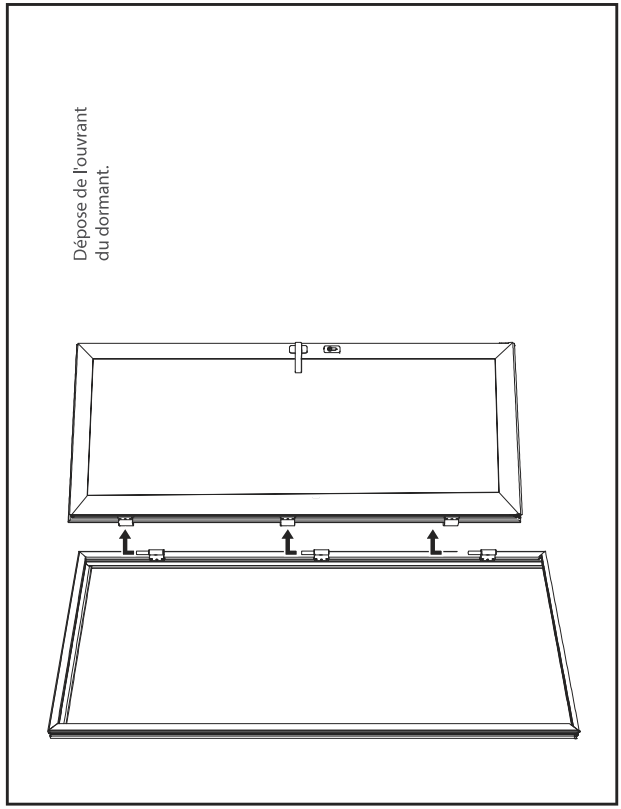


1

Pose en feuillure

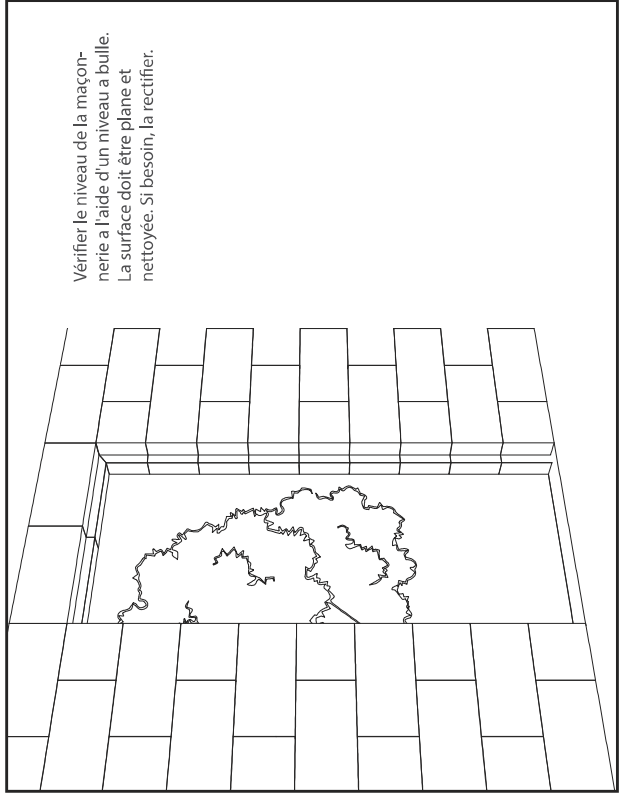
La porte vient s'encaster dans la feuillure existante coté intérieur, permettant l'alignement visuel au mur.

2



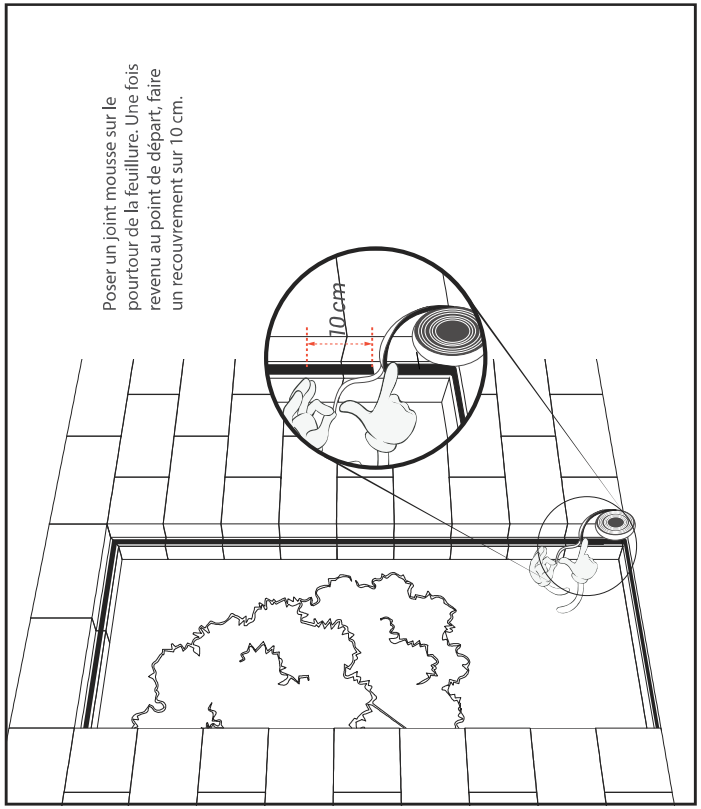
Dépose de l'ouvrant du dormant.

3



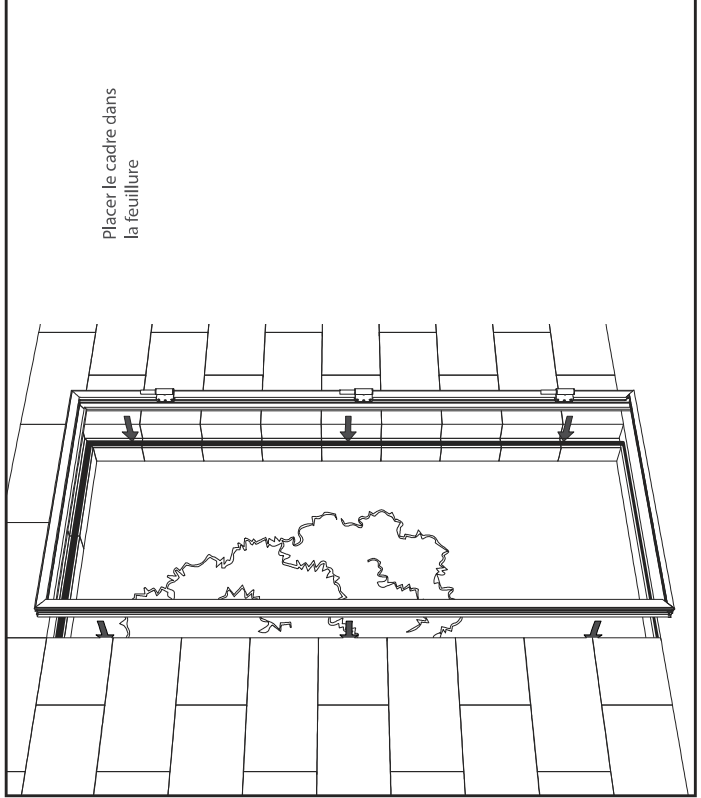
Vérifier le niveau de la maçonnerie à l'aide d'un niveau à bulle. La surface doit être plane et nettoyée. Si besoin, la rectifier.

4



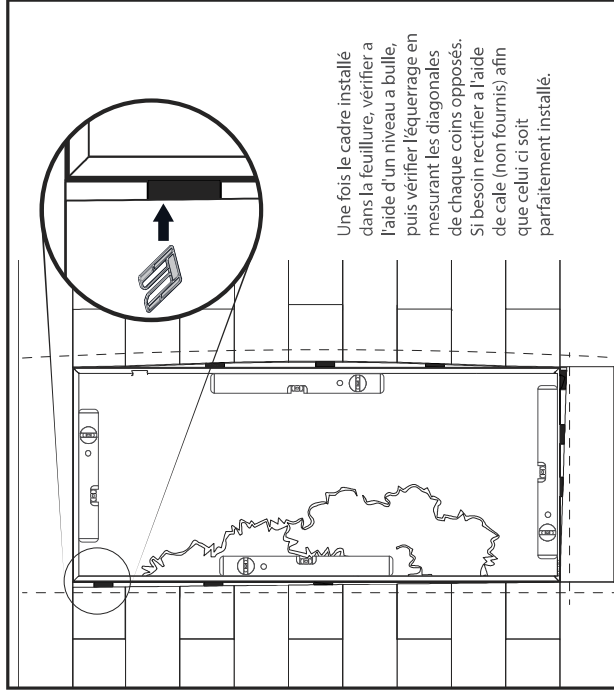
Poser un joint mousse sur le pourtour de la feuillure. Une fois revenu au point de départ, faire un recouvrement sur 10 cm.

5

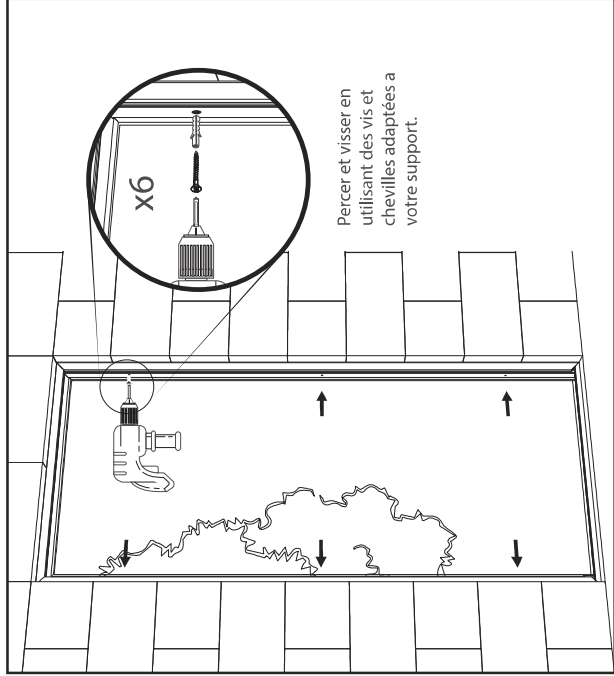


Placer le cadre dans la feuillure

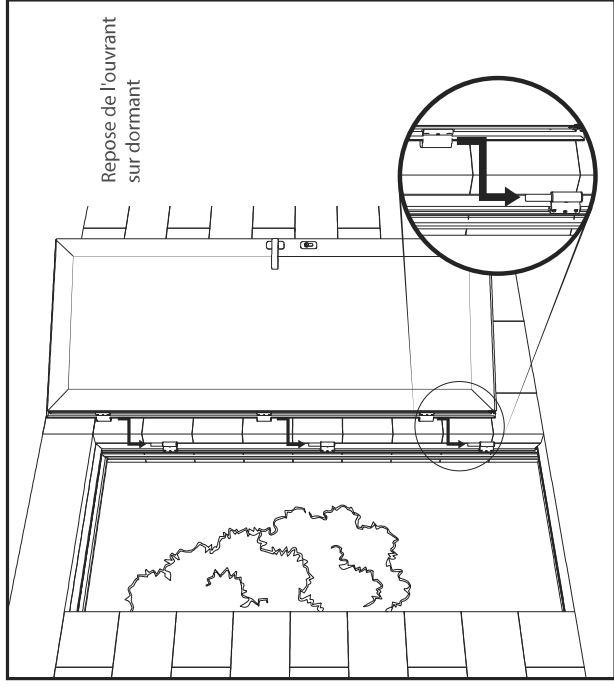
6



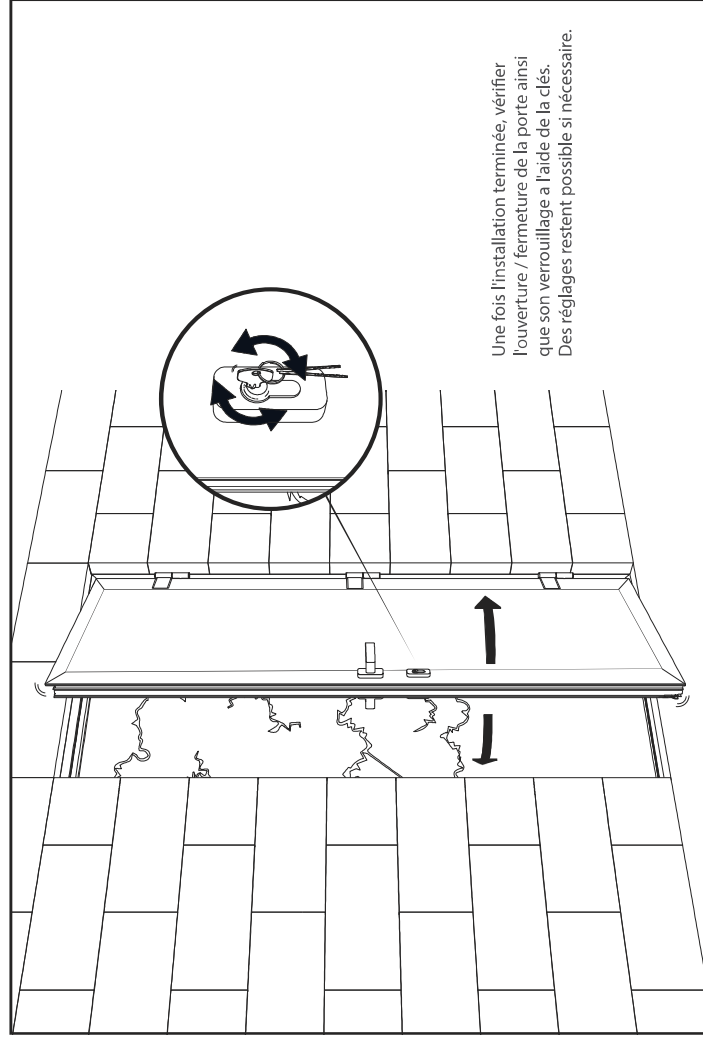
7



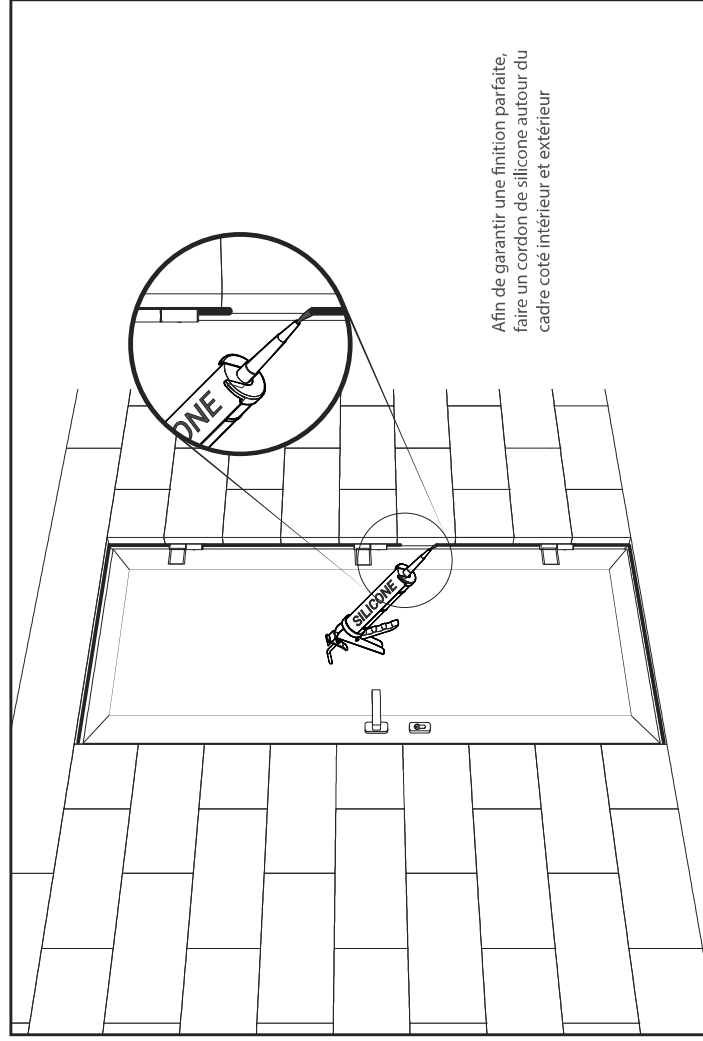
8



9



10

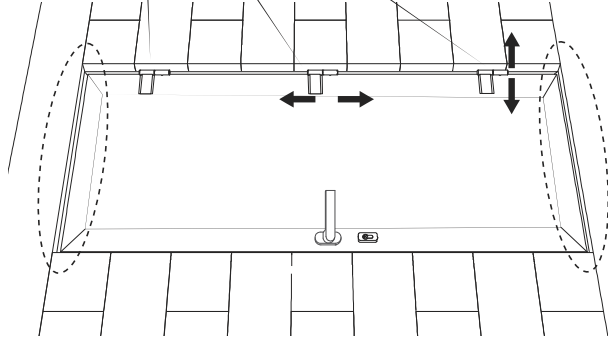


Ajustement et Réglage

1

Réglage vertical et horizontal

Ma porte ne ferme pas.
Elle bloque en partie basse
ou en partie haute.



Réglage en hauteur:
Retirez le cache en plastique, la porte peut être ajustée jusqu'à 5 mm du réglage de base avec une clé Allen de 5mm.

Ajustement latéral:
Retirez le cache latéral (ne démontez pas les vis). Réglage latéral jusqu'à +/-6 mm avec une clé Allen de 5mm.

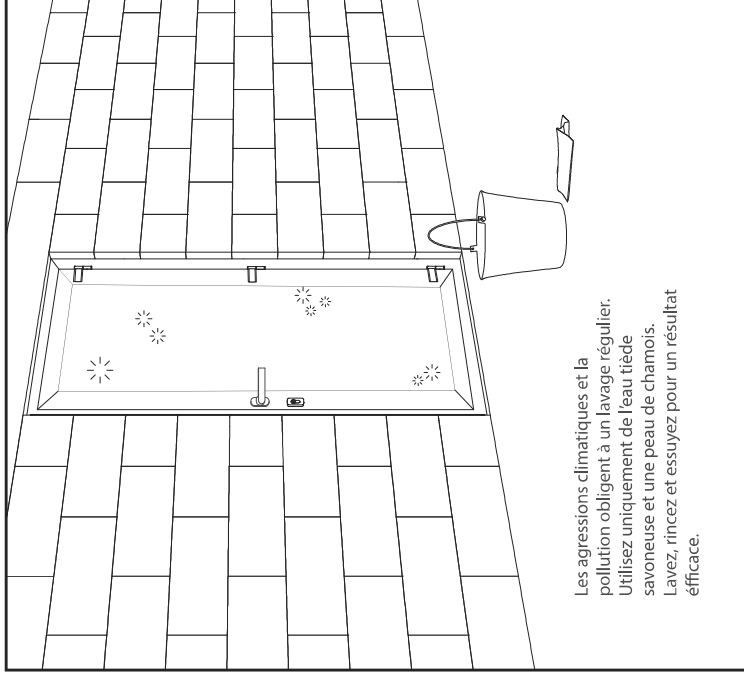
Réglage de la compression:
Retirez le cache en plastique, ajoutez le degré de pression du vantail jusqu'à +/-6 mm avec une clé Allen de 5mm.

Outils nécessaires (non fournis)



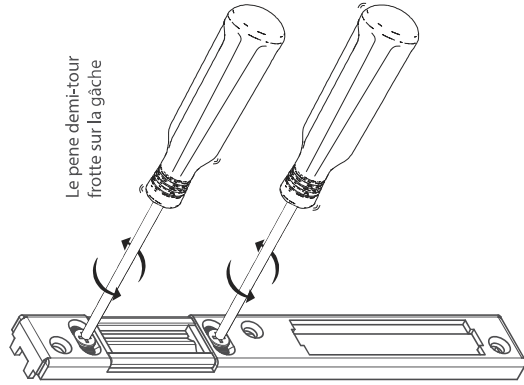
Entretien et Maintenance

1



Les agressions climatiques et la pollution obligent à un lavage régulier. Utilisez uniquement de l'eau tiède savonneuse et une peau de chamois. Lavez, rincez et essuyez pour un résultat efficace.

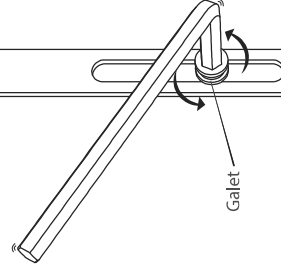
2



Le pêne demi-tour frotte sur la gâche

Pour ajuster la butée, desserrez les vis.

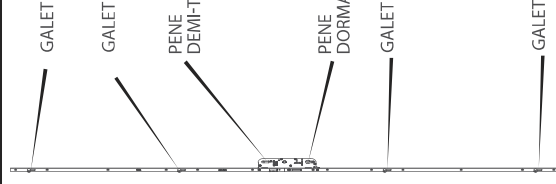
3



La porte ne plaque pas assez sur le dormant

A l'aide d'une clé Allen agir sur l'axe des galets et vérifier le bon fonctionnement.

2

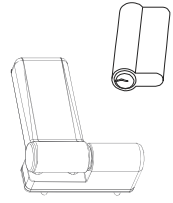


Lubrifiant

ENTRETIEN A FAIRE 3/4 FOIS PAR AN



NE PAS LUBRIFIER LES PAUVILLES ET LE GARILLET



Garantie commerciale

Nous veillons tout particulièrement à sélectionner des matériaux de haute qualité et à utiliser des techniques de fabrication qui nous permettent de créer des produits à la fois design et durables. Ce produit bénéficie d'une garantie de 15 ans sur les profils, panneaux cadres et vitrages ainsi que 2 ans sur la quincaillerie, couvrant les défauts de fabrication à compter de la date d'achat en magasin ou de la date de livraison (en cas d'achat sur Internet), sans coût supplémentaire pour une utilisation domestique normale (non commerciale ni professionnelle).

Pour déposer une réclamation au titre de cette garantie, vous devez présenter votre preuve d'achat (ticket de caisse, facture d'achat et photos ou toute autre preuve recevable en vertu de la loi en vigueur). Conservez votre preuve d'achat dans un endroit sûr. Pour que cette garantie soit applicable. Le produit que vous avez acheté doit être neuf.

La garantie ne s'applique pas aux produits d'occasion ou aux modèles d'exposition.

Dans le cas d'un produit remplacé ou réparé dans le cadre de la garantie légale de conformité (2 ans), la pièce remplacée/réparée bénéficie de 6 mois de garantie supplémentaire.

Cette garantie couvre les défaillances et dysfonctionnements du produit. Sous réserve que le produit ait été utilisé conformément à l'usage pour lequel il a été conçu, qu'il ait été installé, nettoyé et entretenu conformément aux informations contenues dans les présentes conditions générales ainsi que dans le manuel d'utilisation, et conformément à la pratique, sous réserve que celles-ci n'aillent pas à l'encontre du manuel d'utilisation.

Cette garantie ne couvre pas les défauts et dommages causés par l'usure normale ni les dommages pouvant résulter d'une utilisation non conforme, d'une installation ou d'un assemblage défectueux, ou d'une négligence, d'un accident, d'une mauvaise utilisation ou d'une modification du produit. Sauf indication contraire prévue par la loi en vigueur, cette garantie ne couvre en aucun cas les coûts accessoires (expédition, transport, frais de désinstallation et réinstallation, main d'œuvre, etc.), ni les dommages directs et indirects.

Si le produit est défectueux, nous nous engageons, dans un délai de 15 jours à partir de la première demande de prise en charge de service après-vente, à fournir les pièces de rechanges concernées ou trouver une solution acceptable pour le client. Cette garantie est valable dans le pays où vous avez acheté ce produit. Toute demande au titre de la garantie doit être adressée au magasin où vous avez acheté ce produit. Cette garantie s'ajoute à vos droits au titre de la loi, sans les affecter.

Si vous avez acheté ce produit en France, en plus de cette garantie commerciale, le vendeur reste tenu de respecter la garantie légale de conformité prévue par les articles L217-4 à L217-14 du Code de la Consommation et aux articles qui concernent les vices cachés du produit vendu dans les conditions prévues aux articles de 1641 à 1648 et 2232 du Code civil. Le distributeur auprès duquel vous avez acheté ce produit répond de tout défaut de conformité ou vice caché du produit, conformément aux présentes dispositions.

En vertu de l'article L217-16 du Code de la Consommation, lorsque l'acheteur demande au vendeur, pendant la durée de la garantie commerciale qui lui a été consentie lors de l'acquisition ou de la réparation d'un bien meuble, une remise en état couverte par la garantie, toute période d'immobilisation d'au moins sept jours vient s'ajouter à la durée de la garantie qui reste à courir.

Cette période court à compter de la demande d'intervention de l'acheteur ou de la mise à disposition pour réparation du bien en cause, si cette mise à disposition est postérieure à la demande d'intervention.

Garantie légale de conformité (extrait du Code de la Consommation) : Article L217-4 du

Code de la Consommation - Le vendeur doit livrer un bien conforme au contrat et répond des défauts de

conformité existant lors de la livraison. Il répond également des défauts de conformité résultant de l'emballage, des instructions de montage ou de l'installation lorsque celle-ci a été mise à sa charge par le contrat ou a été réalisée sous sa responsabilité. Article L217-5 du Code de la consommation - Le bien est conforme au contrat :

1. S'il est adapté à l'objectif généralement prévu pour des biens similaires et le cas échéant : s'il correspond à la description donnée par le vendeur et possède les qualités présentées par le vendeur à l'acheteur sous forme d'échantillon ou de modèle ; s'il présente des qualités que l'acheteur peut légitimement attendre au regard des déclarations publiques faites par le vendeur, par le fabricant ou par son représentant, notamment dans la publicité ou l'étiquetage ; 2. Ou s'il présente les caractéristiques définies d'un commun accord par les parties ou est propre à tout usage spécial recherché par l'acheteur, porté à la connaissance du vendeur et que ce dernier a accepté. Article L217-12 du Code de la consommation - Toute réclamation suite à un défaut de conformité est limitée à deux ans à compter de la livraison du bien. Garantie légale sur les vices cachés (extrait du Code de la Consommation) :

Article L217-4 du Code civil - Le vendeur est tenu de la garantie en cas de défauts cachés du produit vendu qui le rendent impropre à l'usage auquel on le destine, ou qui diminuent tellement cet usage que l'acheteur ne l'aurait pas acquis, ou n'en aurait donné qu'un moindre prix, s'il les avait connus. Article 1648 du Code Civil (alinéa 1) - Toute réclamation résultant de vices cachés doit être faite par l'acheteur dans un délai de deux ans à compter de la découverte du vice.

Fabricant:

Kingfisher International Products B.C.

Rapenburgerstraat 175E

1011 VM Amsterdam

The Netherlands

Distributeur:

www.kingfisher.com/products