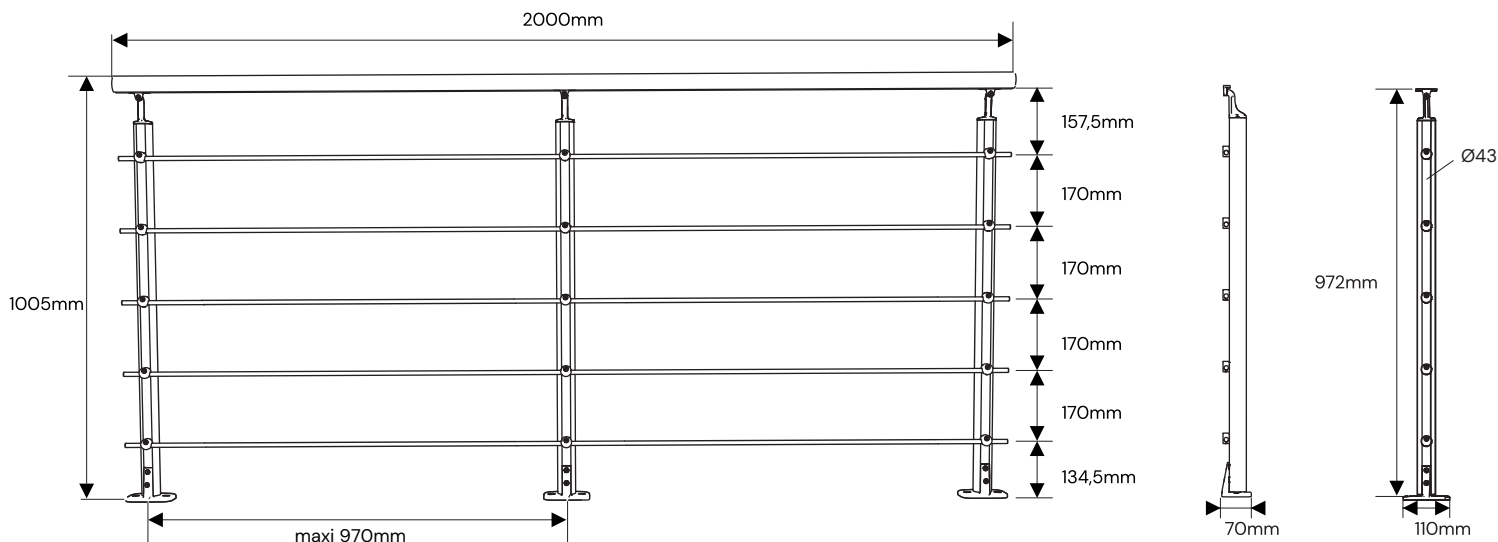


GUIDE D'INSTALLATION

Assembly notice - Instrucțiuni de instalare



Usage domestique. Utilisation hors bord de mer.
 Domestic use. Off-shore use
 Uz casnic. Utilizare, nu este permis la malul mării.

COMPOSITION

Composition / Compoziție

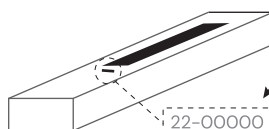
Vérifier le bon état et la présence de l'ensemble des pièces avant le montage. Ne pas modifier le produit.
 Check that all parts are present and in good condition before installation. Do not modify the product.
 Înainte de a începe montajul verificați prezenta tuturor piesele, precum și starea acestora. Nu modificați produsul.

1	30023		Ø43x886mm	x2
2	70142		Ø40x2000mm	x1
3	70064		Ø10x2000mm	x5

4	70135		x2
5	70133		x10
6	70134		x2
7	70122		x2
8	70161		x2
9	70071		x10
10	70030		x5

A	72285		M5x14mm	x2
B	72282		M5x25mm	x4
C	72067		M5x6mm	x10
D	72341		Ø4.2x19mm	x8
E	72064		Ø3.5x20mm	x4
F	72063		Ø3x30mm	x2
G	1665		Ø4.8x38mm	x10

IMPORTANT :
 Notice et référence de traçabilité à conserver, nécessaire en cas de SAV.
 Note and traceability reference must be kept, to be used in case of after sales service.
 Păstrați instrucțiunile de instalare și referința de trasabilitate, vor fi necesare în caz de Serviciu post - vânzare.



Référence à communiquer pour toute demande.
 Reference number required for any request.
 Referința trebuie comunicată pentru orice cerere.

MONTAGE

Installation / Montarea

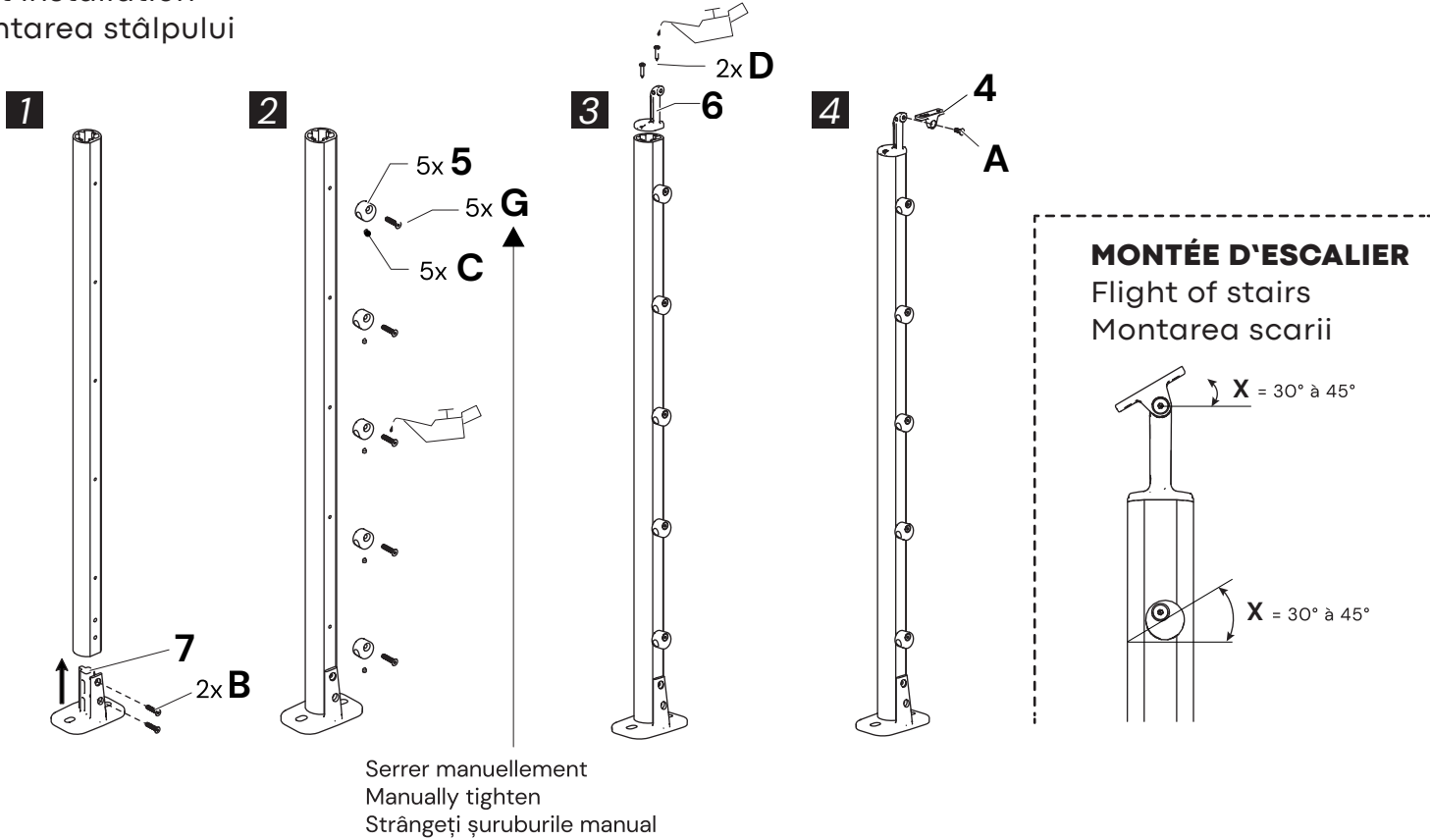
Respecter les règles de sécurité et le port des équipements de protection individuels (EPI), le principal risque encouru étant la chute. Eloigner les enfants.
 Respect the safety rules and always wear personal protective equipment (PPE), the main risk being a fall. Keep children away.
 Respectați regulile de securitate și purtați echipamentele de protecție individuală, principalul risc fiind căzătură. Îndepărtați copiii.

MONTAGE DU POTEAU

Post installation

x2

Montarea stâlpului



FIXATION AU SOL

Floor fixing

Fixarea la sol

Pour éviter tout risque de basculement, ce produit doit être solidement fixé sur un sol plein.

Utiliser des vis et chevilles adaptés à votre support (non fournies).

Un montage mal effectué peut provoquer la chute du produit et des blessures graves.

To avoid the risk of tipping, this product must be securely mounted on a solid floor.

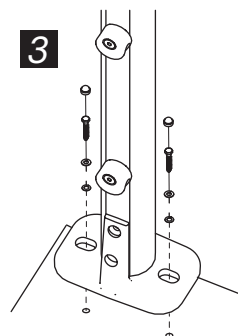
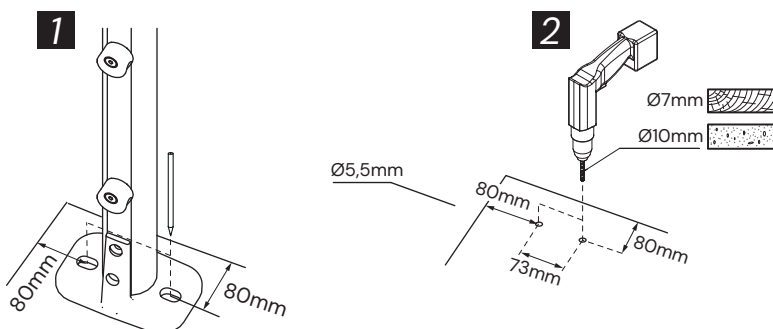
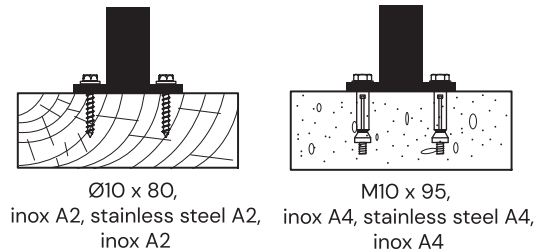
Adapt screws and pins to your support (not supplied).

Improper mounting can cause the product to fall and cause serious injury.

Pentru a evita orice risc de cădere, acest produs trebuie fixat pe pardoseală plină.

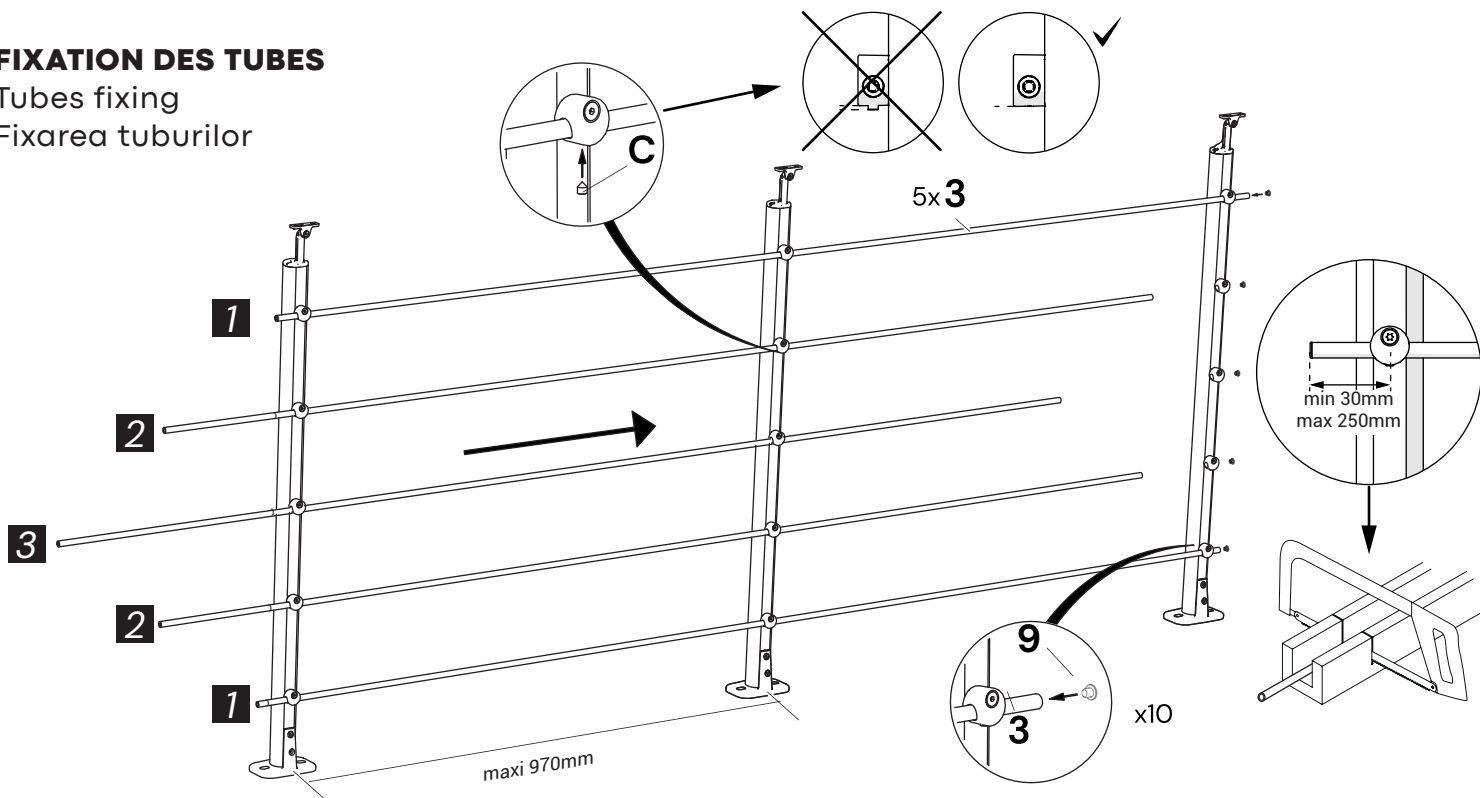
Pentru aceasta trebuie să utilizați șuruburi și cuie adaptate suportului/prinderii dumneavoastră (nu sunt incluse în pachet)

Un montaj necorespunzător poate provoca căderea produsului, de asemenea răni grave



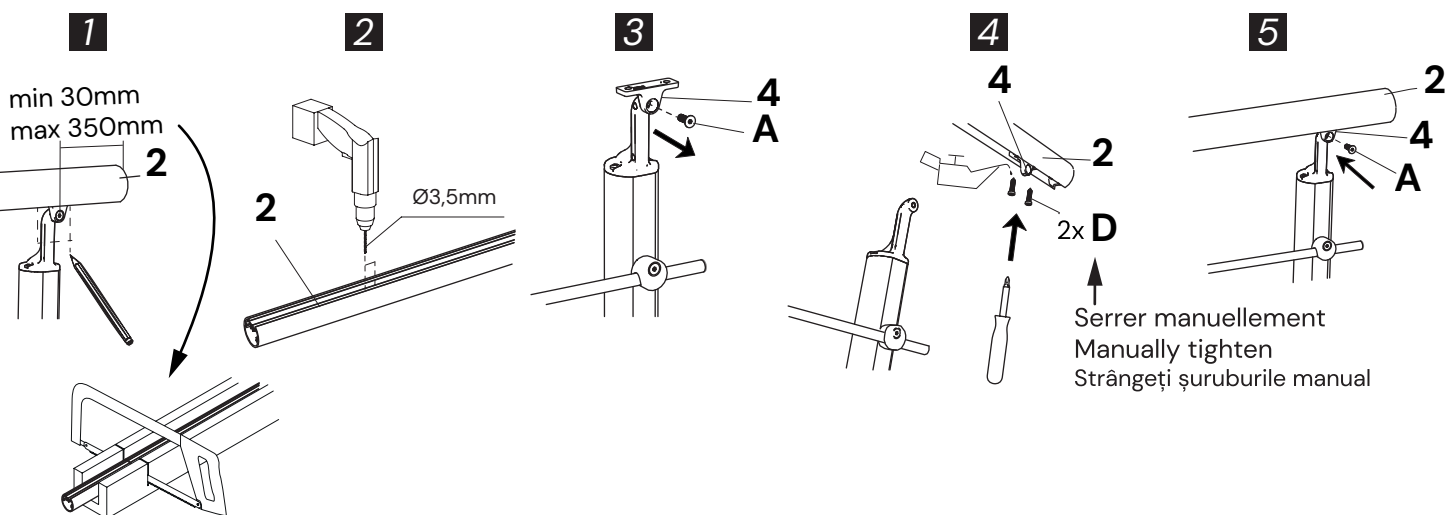
FIXATION DES TUBES

Tubes fixing
 Fixarea tuburilor



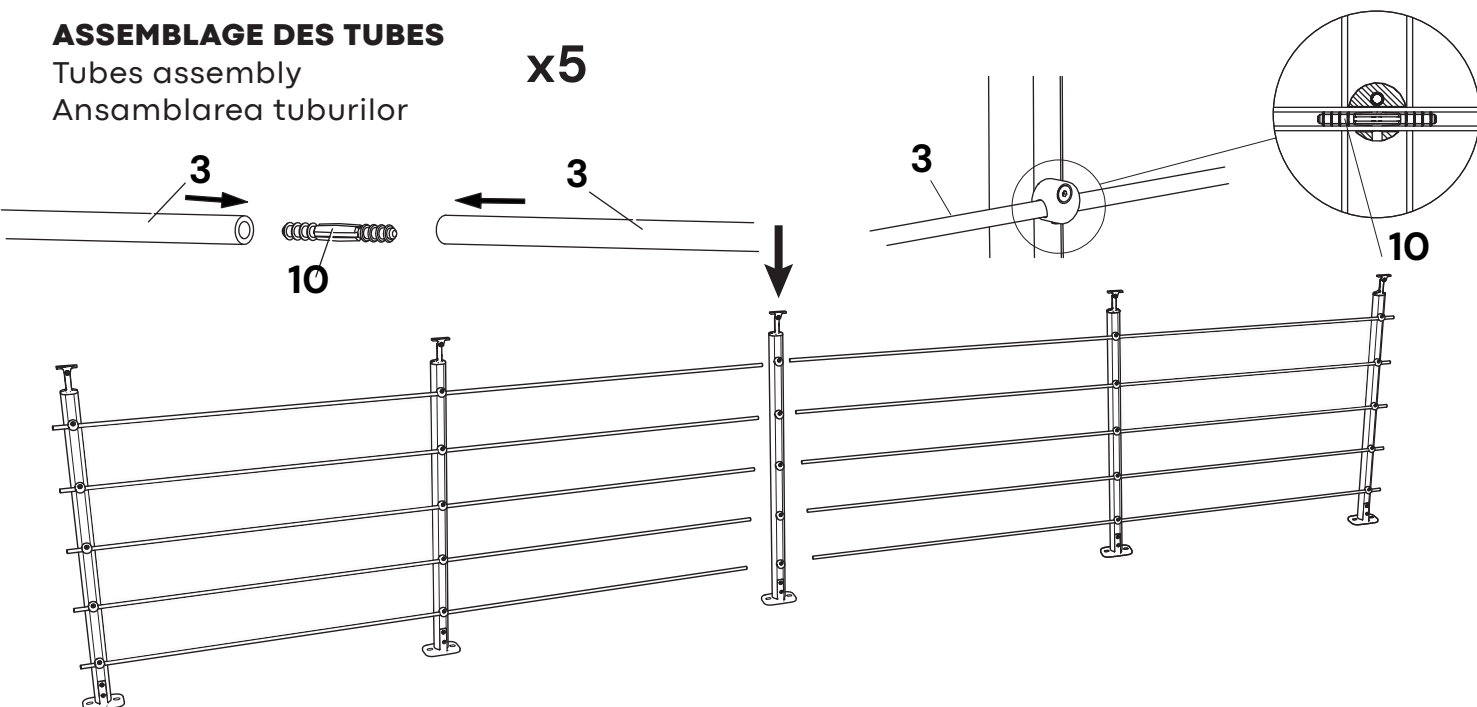
FIXATION DE LA MAIN COURANTE

Handrail fixing
 Fixarea mâinii curente a balustradei



ASSEMBLAGE DES TUBES

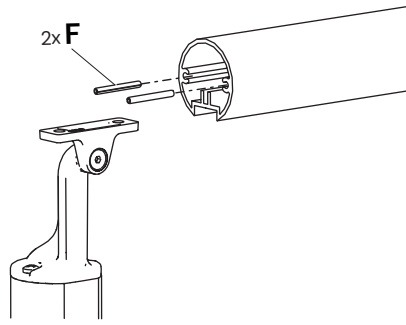
Tubes assembly
 Ansamblarea tuburilor



ASSEMBLAGE DE LA MAIN COURANTE

Handrail assembly

Ansamblarea mâinii curente a balustradei

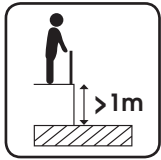
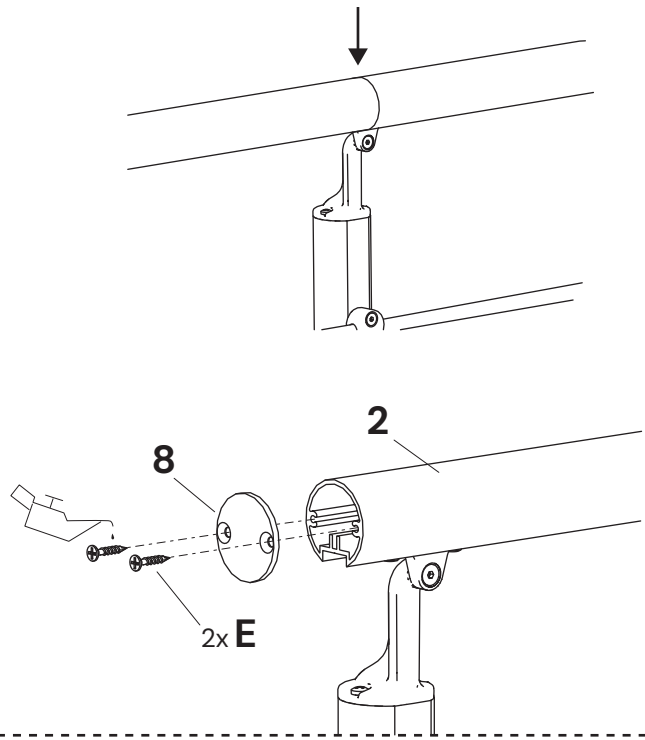


FINITION DE LA MAIN COURANTE

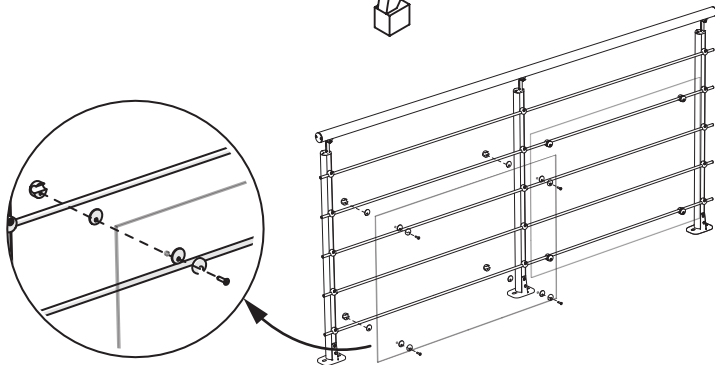
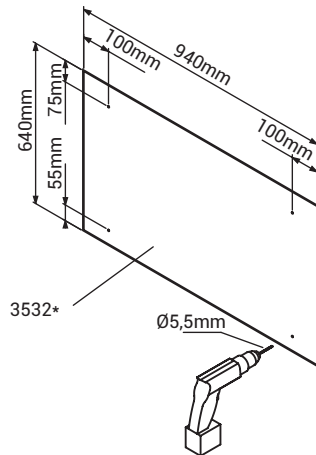
Handrail finishing

Finisarea mâinii curente a balustradei

x2



FR Pour se conformer à la réglementation en France (normes NF P01-012 et NF P01-013), pour une hauteur de chute supérieure à 1 mètre, ajouter un panneau de protection (article vendu séparément).



ENTRETIEN

Vérifier la bonne tenue dans le temps des fixations au sol. Vérifier le bon état des composants, le serrage des assemblages et remplacer les composants dégradés. Nettoyer (1x/an) à l'eau claire avec un chiffon doux pour conserver l'aspect et la tenue à la corrosion. Ne pas utiliser des produits agressifs. Ne rien suspendre sur le garde-corps.

MAINTENANCE

Check that the ground mountings are in good condition over time. Verify that the components are in good condition, the tightness of the fittings, and replace any damaged components. Clean (1x/year) with fresh water and a soft cloth to preserve the appearance and the resistance to corrosion. Do not use harsh products. Do not hang anything on the guardrail.

ÎNȚREȚINEREA

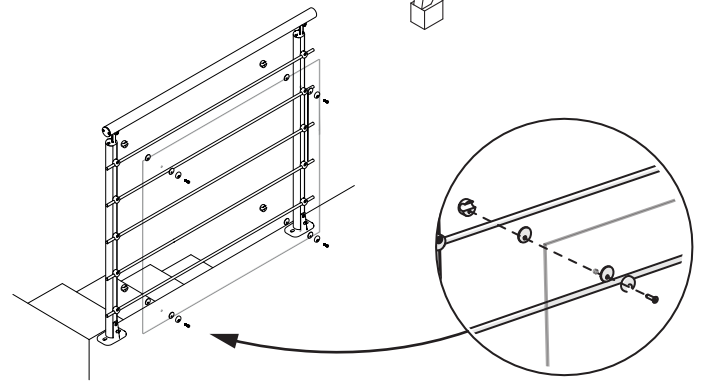
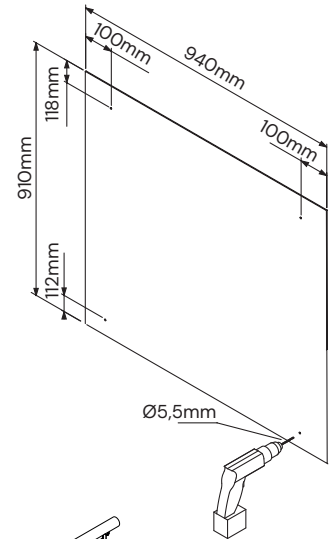
Verificați dacă elementele de fixare pe pardoseala țin bine în timp. Verificați componentele, strângerea ansamblului și înlocuiți componentele deteriorate. Curățarea se face o dată pe an cu apa curată și o bucată de pânză pentru a păstra același aspect, chiar și împotriva coroziunii. Nu folosiți produse de curățenie cu substanțe active. Nu suspendați nimic de balustrada.

GARANTIES : consulter les conditions sur le site internet du distributeur.

WARRANTIES : consult the conditions on the distributor's website.

GARANȚIA : consultați pe site-ul internet condițiile distribuitorului.

RO Din motive de siguranță, este obligatoriu să instalați împreună cu balustada un Panou de protecție (se vinde separat).



CONDITIONS DE GARANTIE

Nous veillons tout particulièrement à sélectionner des matériaux de haute qualité et à utiliser des techniques de fabrication qui nous permettent de créer des produits à la fois design et durables. Ce produit bénéficie d'une garantie de 10 ans couvrant les défauts de fabrication à compter de la date d'achat en cas d'achat en magasin ou de la date de livraison (en cas d'achat sur Internet), sans coût supplémentaire pour une utilisation domestique normale (non commerciale ni professionnelle).

Pour déposer une réclamation au titre de cette garantie, vous devez présenter votre preuve d'achat (ticket de caisse, facture d'achat ou toute autre preuve recevable en vertu de la loi en vigueur). Conservez votre preuve d'achat dans un endroit sûr. Pour que cette garantie soit applicable. Le produit que vous avez acheté doit être neuf.

La garantie ne s'applique pas aux produits d'occasion ou aux modèles d'exposition.

Dans le cas d'un produit remplacé ou réparé dans le cadre de la garantie légale de conformité (2 ans), la pièce remplacée/réparée bénéficie de 6 mois de garantie supplémentaire.

Cette garantie couvre les défaillances et dysfonctionnements du produit. Sous réserve que le produit ait été utilisé conformément à l'usage pour lequel il a été conçu, qu'il ait été installé, nettoyé et entretenu conformément aux informations contenues dans les présentes conditions générales ainsi que dans le manuel d'utilisation, et conformément à la pratique, sous réserve que celles-ci n'aillent pas à l'encontre du manuel d'utilisation.

Cette garantie ne couvre pas les défauts et dommages causés par l'usure normale ni les dommages pouvant résulter d'une utilisation non conforme, d'une installation ou d'un assemblage défectueux, ou d'une négligence, d'un accident, d'une mauvaise utilisation ou d'une modification du produit. Sauf indication contraire prévue par la loi en vigueur, cette garantie ne couvre en aucun cas les coûts accessoires (expédition, transport, frais de désinstallation et réinstallation, main d'œuvre, etc.), ni les dommages directs et indirects.

Si le produit est défectueux, nous nous engageons, dans un délai de 30 jours à partir de la première demande de prise en charge de service après-vente, à fournir les pièces de rechanges concernées ou trouver une solution acceptable pour le client. Cette garantie est valable dans le pays où vous avez acheté ce produit. Toute demande au titre de la garantie doit être adressée au magasin où vous avez acheté ce produit. Cette garantie s'ajoute à vos droits au titre de la loi, sans les affecter.

Si vous avez acheté ce produit en France, en plus de cette garantie commerciale, le vendeur reste tenu de respecter la garantie légale de conformité prévue par les articles L217-4 à L217-14 du Code de la Consommation et aux articles qui concernent les vices cachés du produit vendu dans les conditions prévues aux articles de 1641 à 1648 et 2232 du Code civil. Le distributeur auprès duquel vous avez acheté ce produit répond de tout défaut de conformité ou vice caché du produit, conformément aux présentes dispositions.

En vertu de l'article L217-16 du Code de la Consommation, lorsque l'acheteur demande au vendeur, pendant la durée de la garantie commerciale qui lui a été consentie lors de l'acquisition ou de la réparation d'un bien meuble, une remise en état couverte par la garantie, toute période d'immobilisation d'au moins sept jours vient s'ajouter à la durée de la garantie qui reste à courir.

Cette période court à compter de la demande d'intervention de l'acheteur ou de la mise à disposition pour réparation du bien en cause, si cette mise à disposition est postérieure à la demande d'intervention.

Garantie légale de conformité (extrait du Code de la Consommation) : Article L217-4 du Code de la Consommation – Le vendeur doit livrer un bien conforme au contrat et répond des défauts de conformité existant lors de la livraison. Il répond également des défauts de conformité résultant de l'emballage, des instructions de montage ou de l'installation lorsque celle-ci a été mise à sa charge par le contrat ou a été réalisée sous sa responsabilité. Article L217-5 du Code de la consommation –

Le bien est conforme au contrat :

1. S'il est adapté à l'objectif généralement prévu pour des biens similaires et le cas échéant : s'il correspond à la description donnée par le vendeur et possède les qualités présentées par le vendeur à l'acheteur sous forme d'échantillon ou de modèle ; s'il présente des qualités que l'acheteur peut légitimement attendre au regard des déclarations publiques faites par le vendeur, par le fabricant ou par son représentant, notamment dans la publicité ou l'étiquetage ;
2. Ou s'il présente les caractéristiques définies d'un commun accord par les parties ou est propre à tout usage spécial recherché par l'acheteur, porté à la connaissance du vendeur et que ce dernier a accepté.

Article L217-12 du Code de la consommation – Toute réclamation suite à un défaut de conformité est limitée à deux ans à compter de la livraison du bien. Garantie légale sur les vices cachés (extrait du Code de la

Consommation) : Article L217-4 du Code civil – Le vendeur est tenu de la garantie en cas de défauts cachés du produit vendu qui le rendent impropre à l'usage auquel on le destine, ou qui diminuent tellement cet usage que l'acheteur ne l'aurait pas acquis, ou n'en aurait donné qu'un moindre prix, s'il les avait connus. Article 1648 du Code Civil (alinéa 1) – Toute réclamation résultant de vices cachés doit être faite par l'acheteur dans un délai de deux ans à compter de la découverte du vice.

Fabricant :

Kingfisher International B.C
Rapenburgerstraat 175E
1011 VM Amsterdam
The Netherlands

Distributeur :

www.kingfisher.com/products

GARANȚIE COMERCIALĂ

Avem o grijă deosebită să selectăm materiale de înaltă calitate și să utilizăm tehnici de fabricare care ne permit să creăm produse care încorporează designul și durabilitatea. Acest produs beneficiază de garanție din partea producătorului de 10 ani pentru defectele de fabricație, de la data achiziției (dacă este cumpărat din magazin) sau de la data livrării (dacă este cumpărat online), fără niciun cost suplimentar pentru uz casnic normal (nu profesional sau comercial)

Pentru a efectua o solicitare în temeiul acestei garanții, trebuie să prezentați dovada achiziției (cum ar fi, chitanța de vânzare/bonul fiscal, factura de achiziție sau alte dovezi admisibile conform legii aplicabile); vă rugăm să păstrați dovada achiziției într-un loc sigur. Pentru ca această garanție să se aplice, produsul achiziționat trebuie să fie nou, garanția neaplicându-se pentru produse la mâna a doua sau produse de prezentare.

Prezenta garanție acoperă defectunile produsului și erorile de funcționare, cu condiția ca produsul să fi fost utilizat în scopul prevăzut și să fi fost instalat, curățat, îngrijit și întreținut în conformitate cu informațiile conținute în termenii și condițiile prezente, manualul de utilizare și practicile standard, cu condiția ca practicile standard să nu fie în contradicție cu manualul de utilizare.

Această garanție nu acoperă defectele și deteriorările provocate de uzura normală sau daunele care pot fi rezultatul utilizării necorespunzătoare, instalării sau asamblării defectuoase, neglijenței, accidentelor, utilizării greșite sau modificărilor aduse produsului. Cu excepția cazului în care legislația aplicabilă prevede altfel, prezenta garanție nu va acoperi, în niciun caz, costurile suplimentare (de expediere, deplasare, dezinstalare și reinstalare, manoperă etc.) sau daunele directe și indirecte.

Dacă produsul este defect, vom proceda, într-un timp rezonabil, la oferire piese de schimb.

Drepturile acoperite de această garanție sunt aplicabile în țara în care ați achiziționat produsul. Întrebările legate de garanție trebuie adresate magazinului de la care ați achiziționat produsul.

Garanția este suplimentară drepturilor dvs. legale și nu le afectează.

Dacă ați achiziționat produsul în Franța, pe lângă această garanție comercială, furnizorul rămâne supus obligațiilor prevăzute de garanția legală de conformitate menționată la articolele de la L217-4 până la L217-14 din Code de la consommation și cea privind defectele ascunse ale obiectului vândut, potrivit condițiilor prevăzute la articolele de la 1641 până la 1648 și 2232 din Codul civil francez. Distribuitorul de la care ați achiziționat produsul este răspunzător pentru orice neconformitate sau defecte ascunse ale produsului, în concordanță cu aceste prevederi.

În conformitate cu articolul L217-16 din Code de la consommation, când cumpărătorul cere furnizorului, pe durata garanției acordată acestuia în momentul achiziționării sau reparării bunului mobil, reparația acoperită de garanție, orice perioadă de nefuncționare de cel puțin șapte zile trebuie adăugată la perioada de garanție rămasă. Perioada începe din momentul formulării solicitării de intervenție a cumpărătorului sau al disponibilității pentru reparare a bunurilor în cauză, dacă o astfel de disponibilitate este ulterioară solicitării de intervenție.

Garanția legală de conformitate (extras din Codul consumatorului): Articolul L217-4 din Codul consumatorului – Furnizorul trebuie să furnizeze bunuri în conformitate cu contractul și este răspunzător pentru lipsa conformității în momentul livrării. Este responsabil, de asemenea, pentru lipsa de conformitate cauzată de ambalare, instrucțiuni de asamblare sau instalare atunci când responsabilitatea furnizorului pentru acest lucru este stipulată în contract sau când aceste operațiuni au fost realizate pe răspunderea sa. Articolul L217-5 din Codul consumatorului – Bunurile sunt în conformitate cu contractul: 1. Dacă sunt potrivite pentru scopul avut în vedere de obicei pentru bunuri similare și, acolo unde este cazul: dacă corespund cu descrierea oferită de către furnizor și posedă calitățile prezentate de furnizor cumpărătorului sub forma unei mostre sau model; dacă prezintă calități pe care un cumpărător le poate aștepta în mod justificat cu privire la declarațiile publice făcute de către furnizor, producător sau reprezentantul acestuia, în special în sectorul promovării sau etichetării; 2. Sau dacă prezintă caracteristicile definite de acordul mutual între părți sau sunt potrivite pentru orice utilizare specială căutată de cumpărător, adusă în atenția furnizorului, și cu care cel din urmă a fost de acord.

Articolul L217-12 din Codul consumatorului – ca urmare a neconformității pot fi intentate acțiuni în decurs de doi ani de la livrarea bunurilor. Garanția legală privind defectele ascunse (extras din Codul consumatorului): Articolul 1641 din Codul civil – Furnizorul este obligat să respecte termenii garanției invocate în baza defectelor ascunse ale obiectului vândut, care îl fac nepotrivit pentru destinația sa de utilizare sau care reduc utilizarea atât de mult încât cumpărătorul nu l-ar fi cumpărat sau ar fi plătit un preț mai redus, dacă ar fi știut despre ele. Articolul 1648 din Codul civil (primul alineat) – Orice acțiune ca urmare a defectelor ascunse trebuie intentată de către cumpărător în decursul a doi ani de la descoperirea defectului.

Dacă ați achiziționat produsul în Polonia, această garanție nu va exclude, limita sau suspenda dreptul dvs. rezultat din prevederile legale privind garanția pentru defectele obiectului vândut.

Dacă ați achiziționat produsul în Turcia sau România, vi se va furniza un certificat de garanție la cumpărare.

Dacă ați achiziționat produsul în Spania, distribuitorul va fi răspunzător pentru orice defecte de conformitate ale produsului, în virtutea prevederilor stabilite în articolele de la 114 până la 124 ale Decretului legislativ regal 1/2007, din 16 noiembrie, care aprobă textul consolidat al Legii generale privind protecția consumatorilor și a utilizatorilor și a altor legi complementare.

Dacă ați achiziționat produsul în Portugalia, distribuitorul este răspunzător pentru orice defecte de conformitate ale produsului, conform prevederilor Legii privind garanția (Decretul-lege nr. 67/2003), amendată de Decretul-lege 84/2008.

Dacă ați achiziționat produsul în Germania, din magazin, distribuitorul este răspunzător dacă acesta este defect în conformitate cu (secțiunea 312a (2) teza 1,3 din Codul civil german – „BGB”, art. 246 (1) (5) din Legea introductivă la Codul civil – „EGBGB”); dacă ați achiziționat produsul online, distribuitorul este răspunzător dacă acesta este defect în conformitate cu (secțiunea 246a 1 (1) teza 1, (8) din Legea introductivă la Codul civil – „EGBGB”).

Fabricant :

Kingfisher International B.C
Rapenbursersstraat 175E
1011 VM Amsterdam
The Netherlands

Distribuitor :

www.kingfisher.com/products