

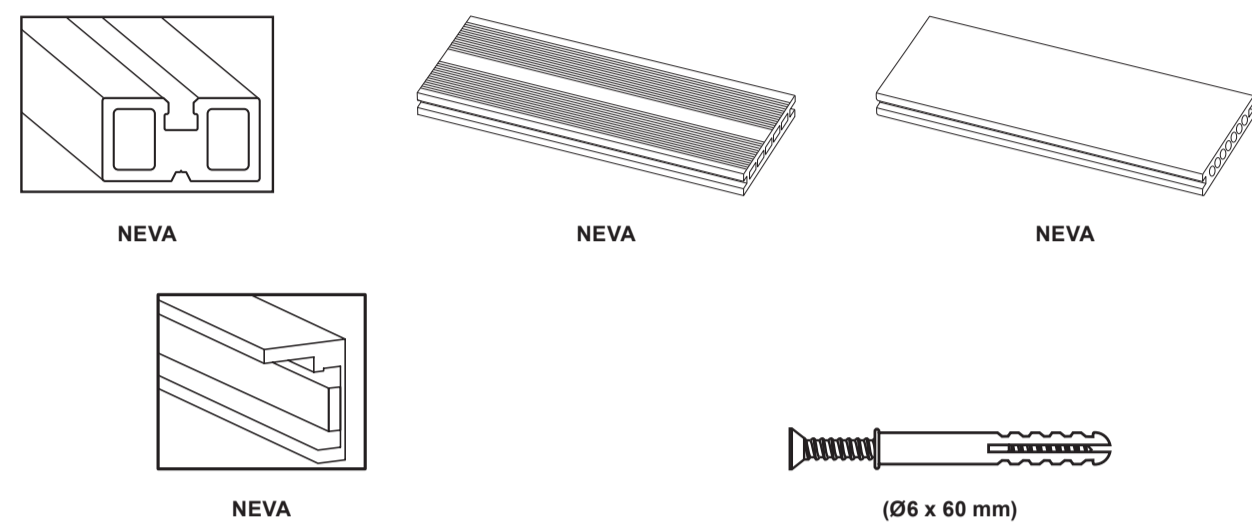
EN Decking clips  
FR Clips pour terrasse  
PL Klipsy tarasowe  
RO Cleme de acoperie  
ES Ganchos de la plataforma  
PT Clipes para decks

EN Part A: WPC Joist FR Partie A : Lambourde en composite PL Część A: Legar WPC  
RO Piesa A: Grindă din lemn compozit ES Pieza A: Viga de WPC PT Parte A: Viga WPC

Size	20	8	1	16
2.2 m x 3 m	20	8	1	16
4.4 m x 3 m	40	16	2	32
4.4 m x 6 m	80	32	4	64
6.6 m x 6 m	120	48	6	96

EN Optional RO Optional  
FR En option ES Opcional  
PL Opcjonalna akcesoria PT Opcional

EN Not included FR Non inclus PL Brak w zestawie RO Neinclus ES No incluido  
PT Não incluido

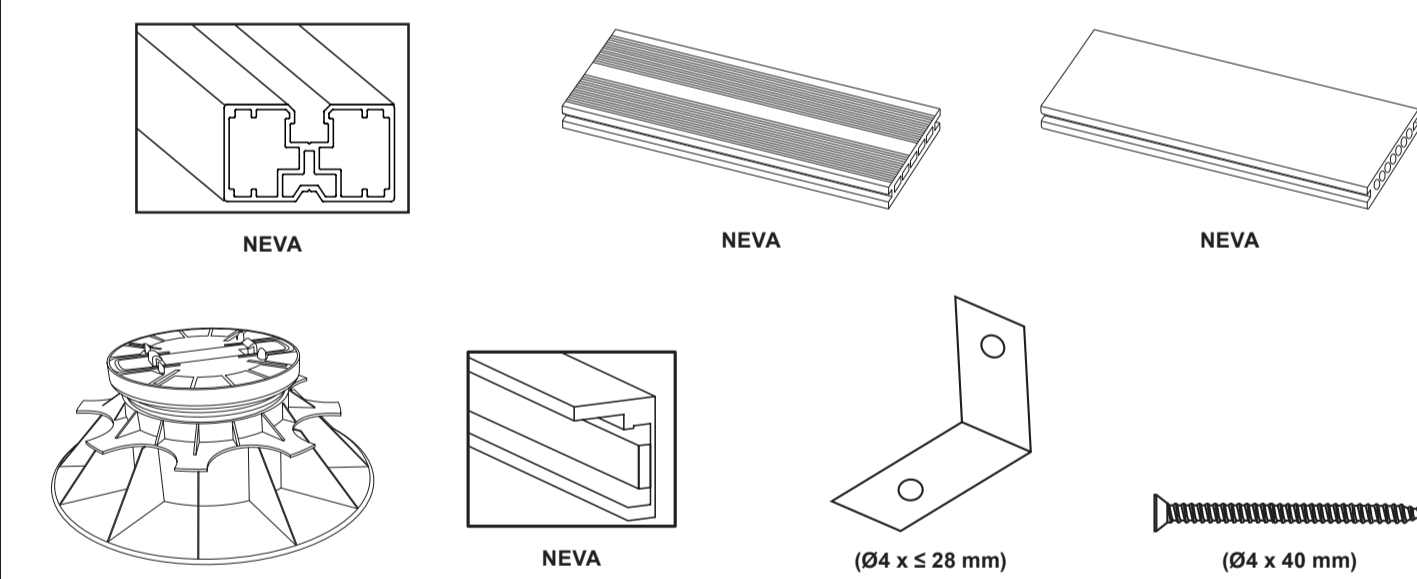


EN Part B: Aluminum Joist FR Partie B : Lambourde en aluminium PL Część B: Legar aluminiowy  
RO Piesa B: Grindă din aluminiu ES Pieza B: Viga de aluminio PT Parte B: Viga de alumínio

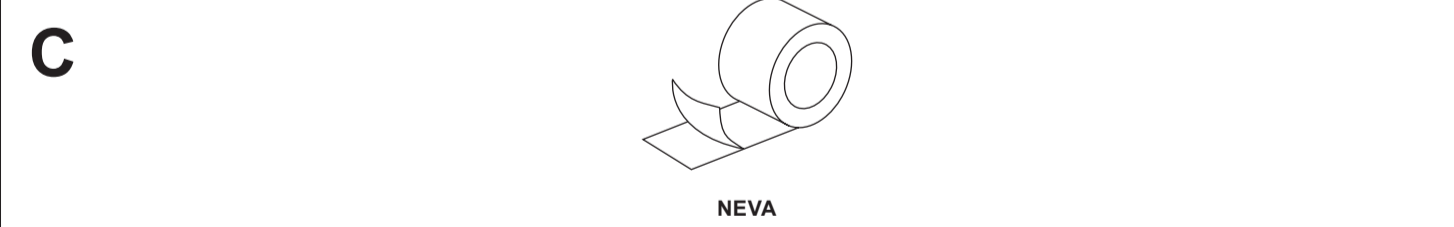
Size	20	11	1	48	54	108
2.2 m x 3 m	20	11	1	48	54	108
4.4 m x 3 m	40	21	2	96	108	216
4.4 m x 6 m	80	42	4	192	216	432
6.6 m x 6 m	120	63	6	288	324	648

EN Optional RO Optional  
FR En option ES Opcional  
PL Opcjonalna akcesoria PT Opcional

EN Not included FR Non inclus PL Brak w zestawie RO Neinclus ES No incluido  
PT Não incluido

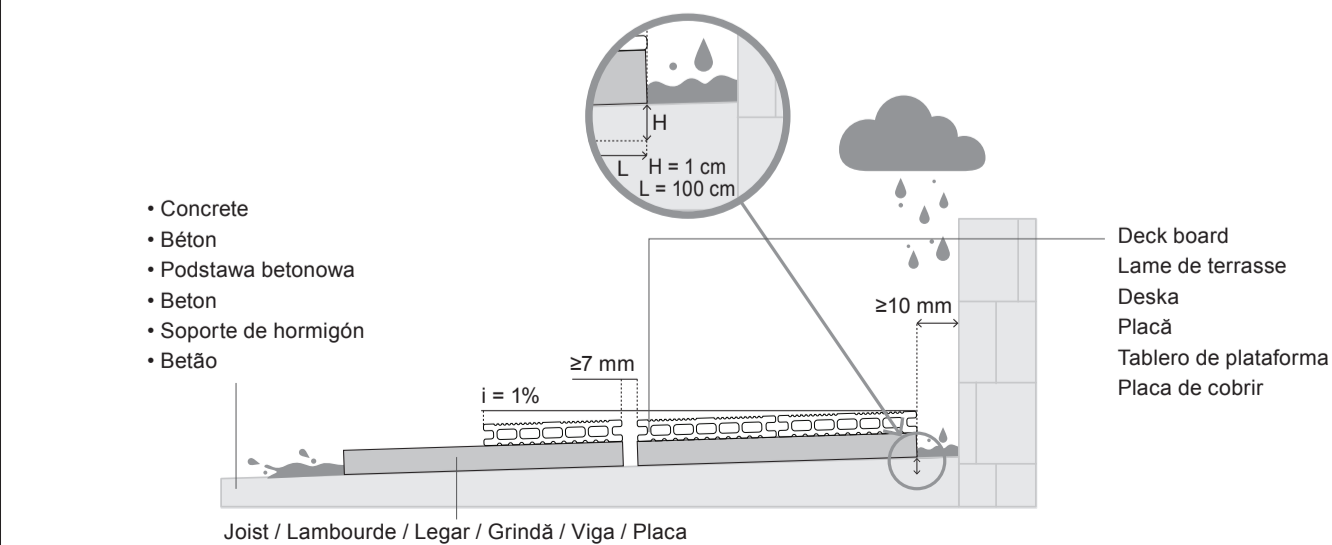


EN Part C: Tape FR Partie C : Ruban adhésif PL Część C: Taśma RO Piesa C: Bandă  
ES Pieza C: Cinta PT Parte C: Fita

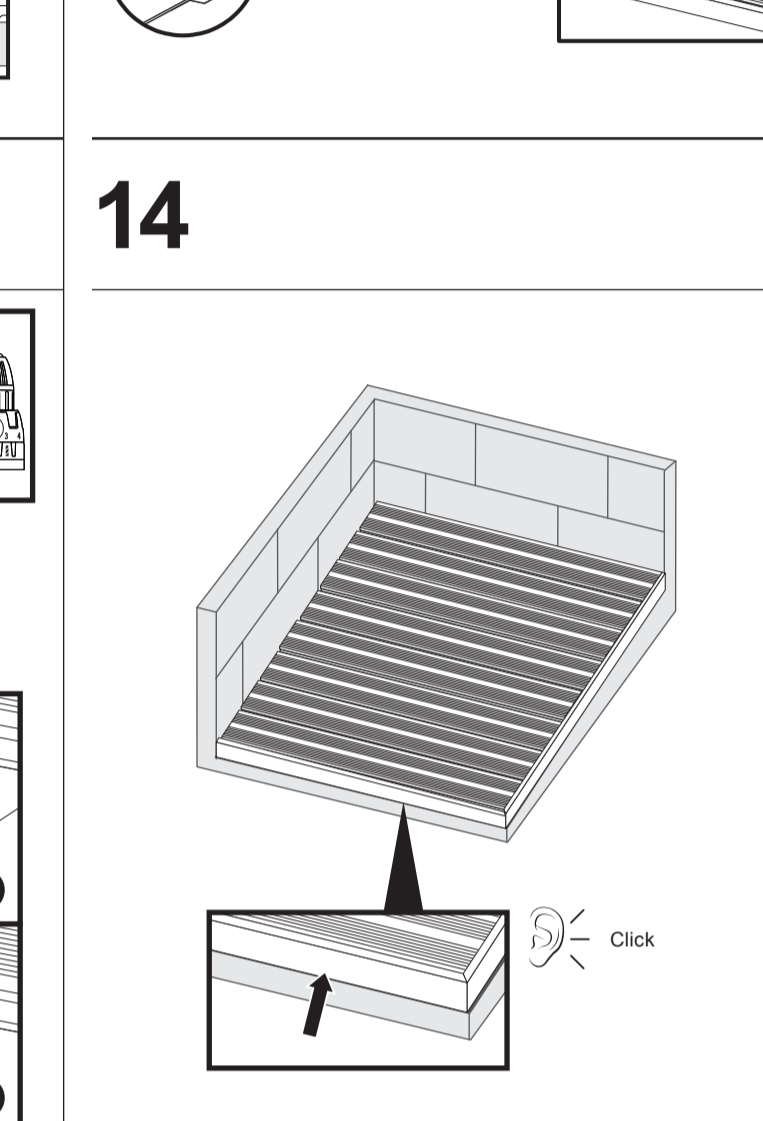
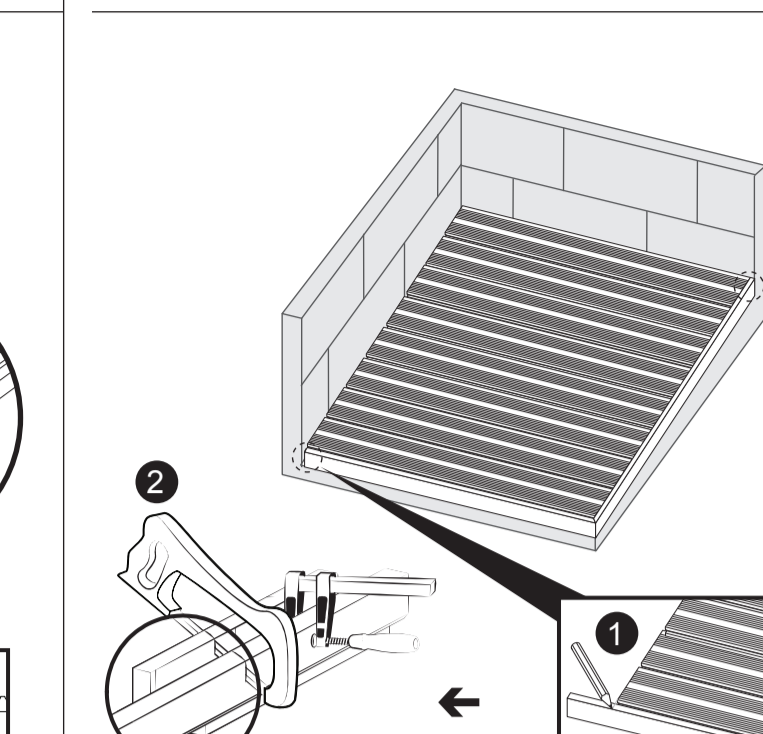
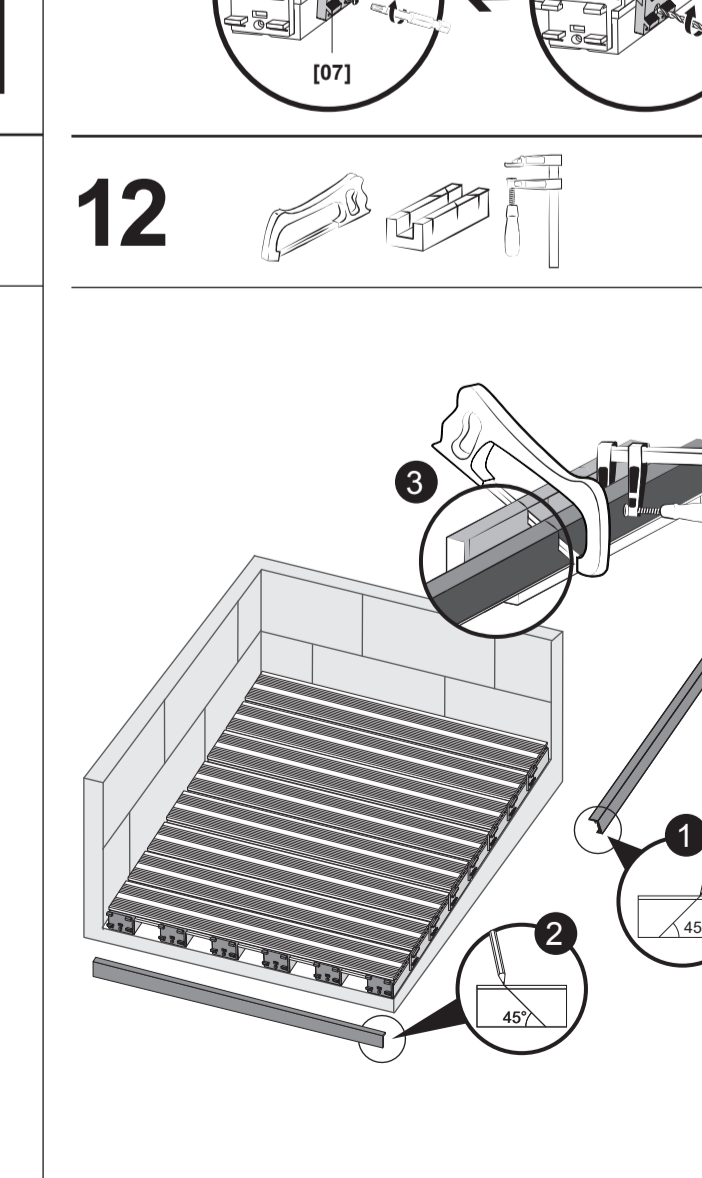
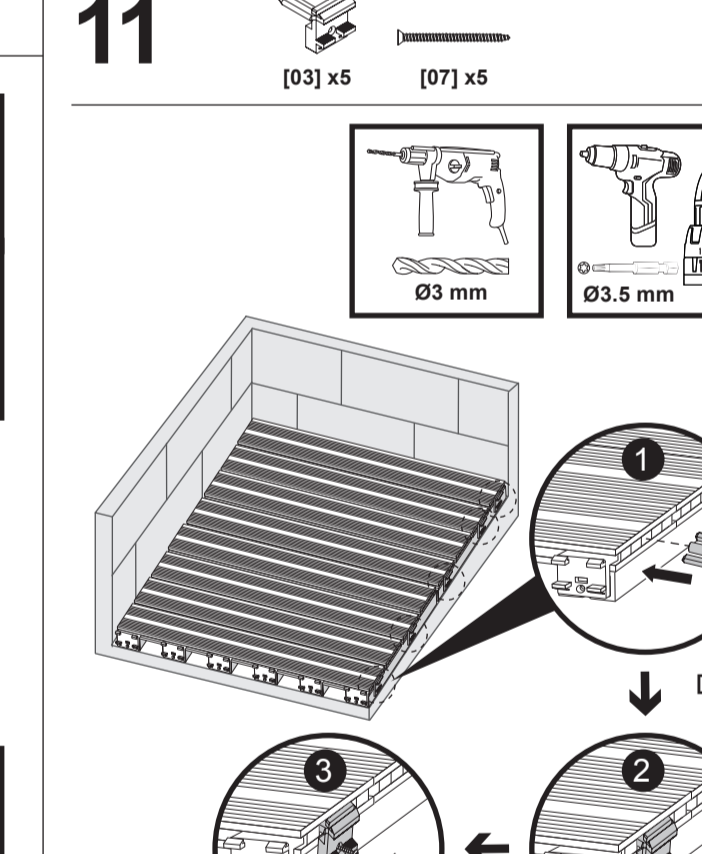
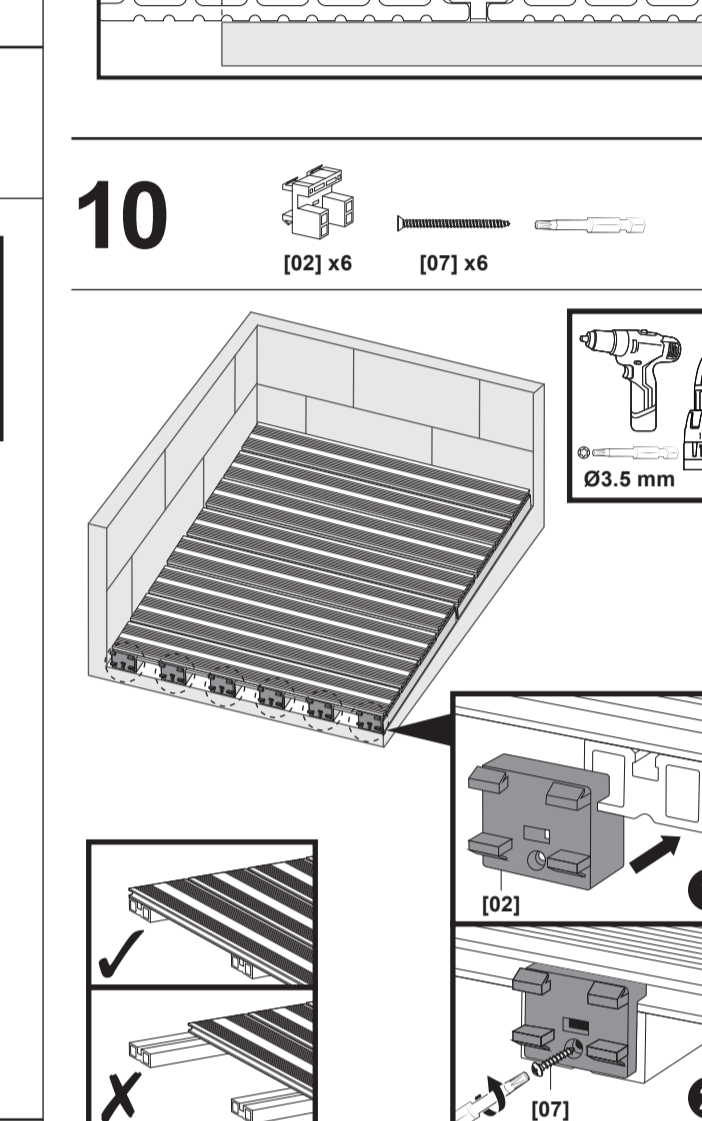
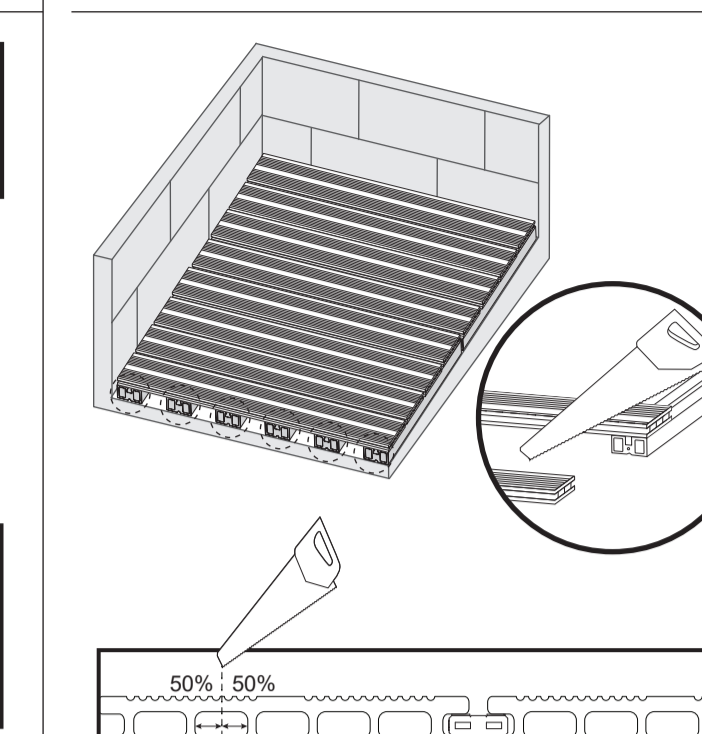
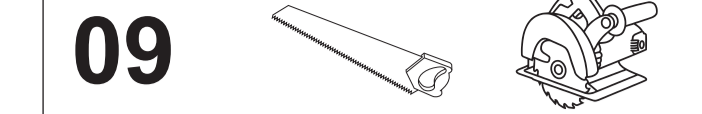
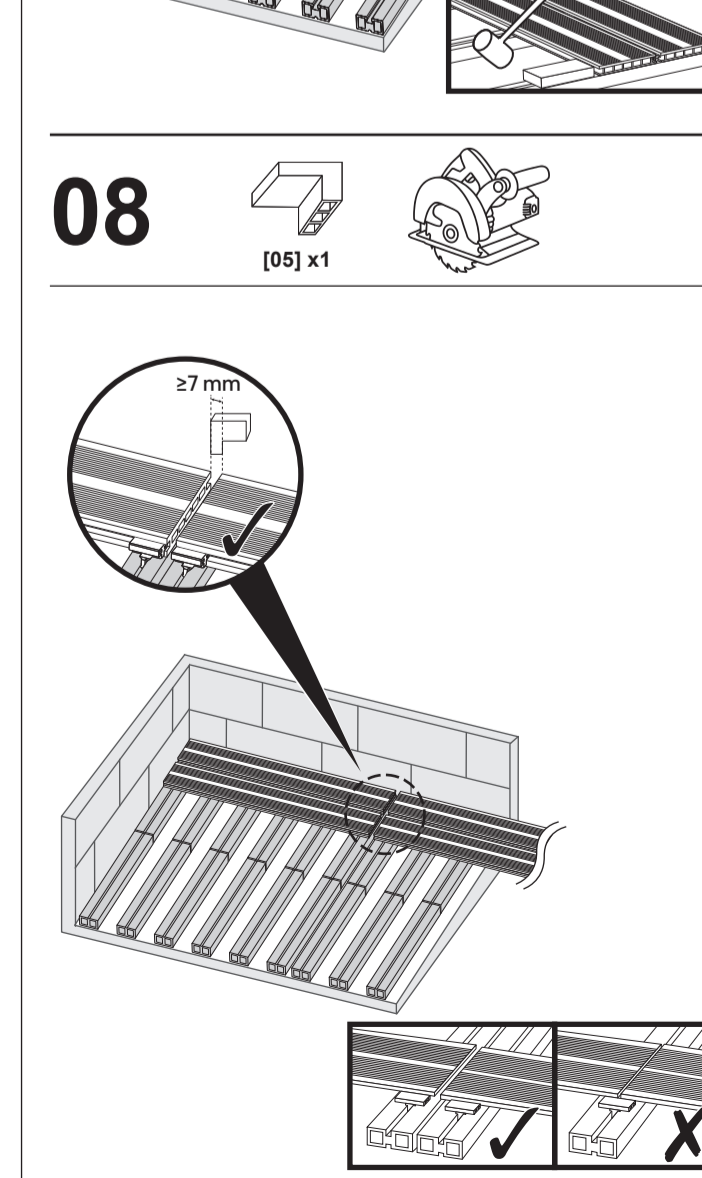
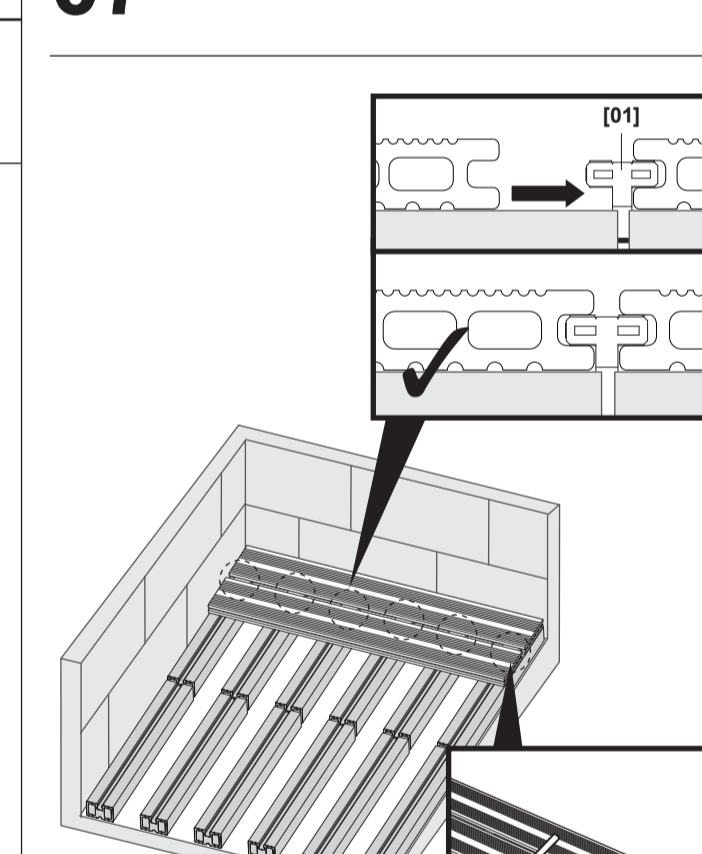
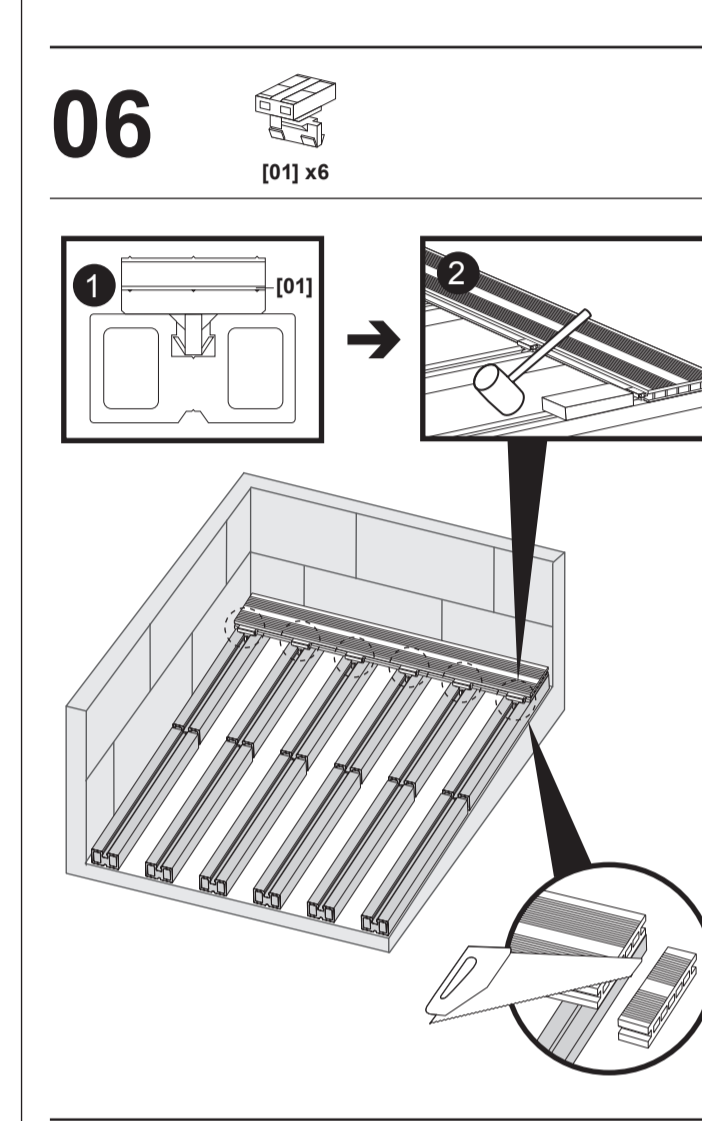
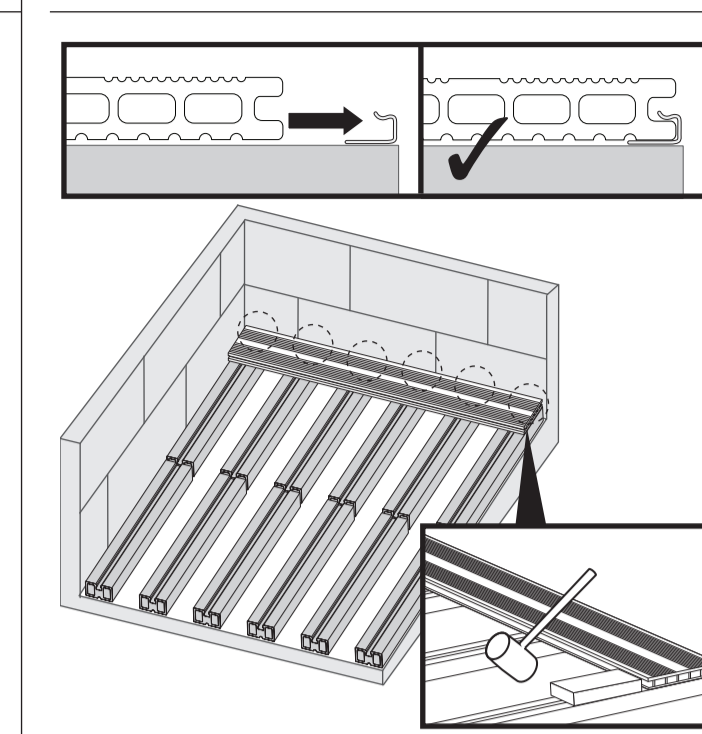
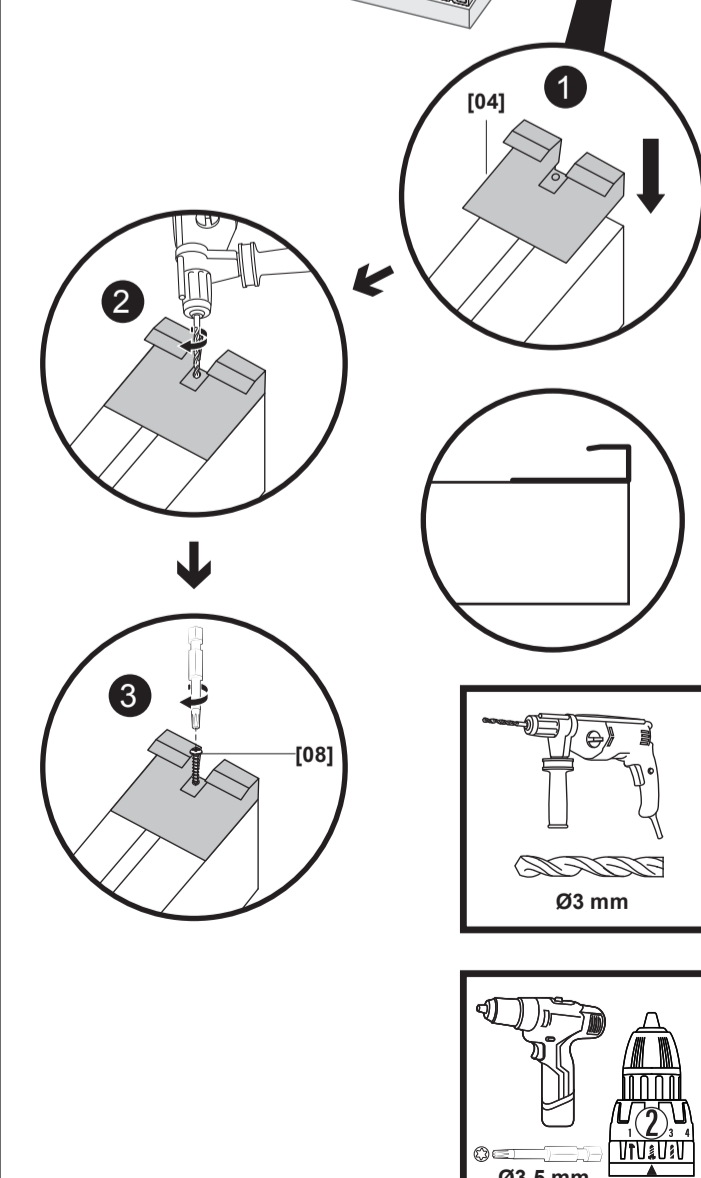
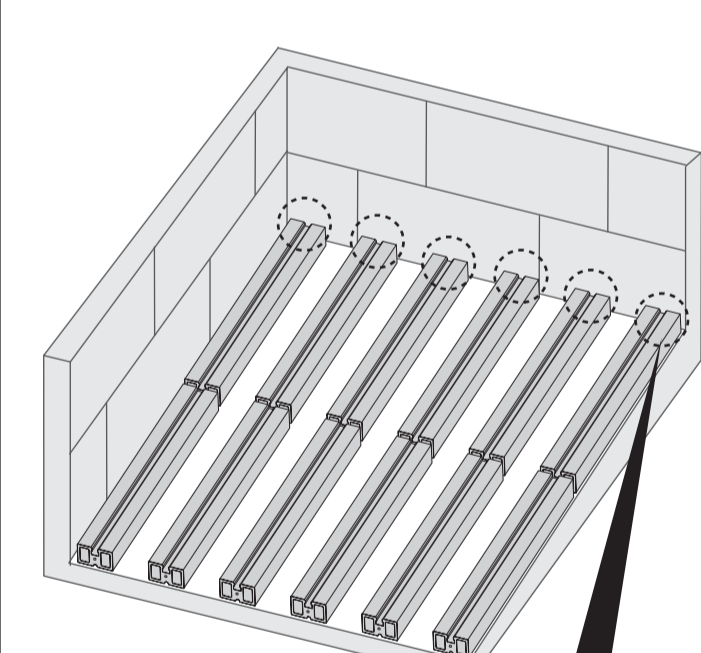
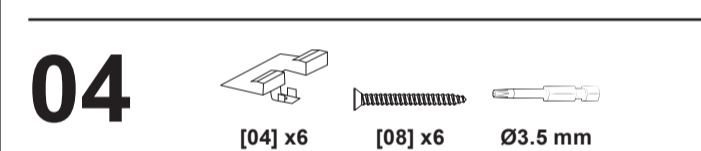
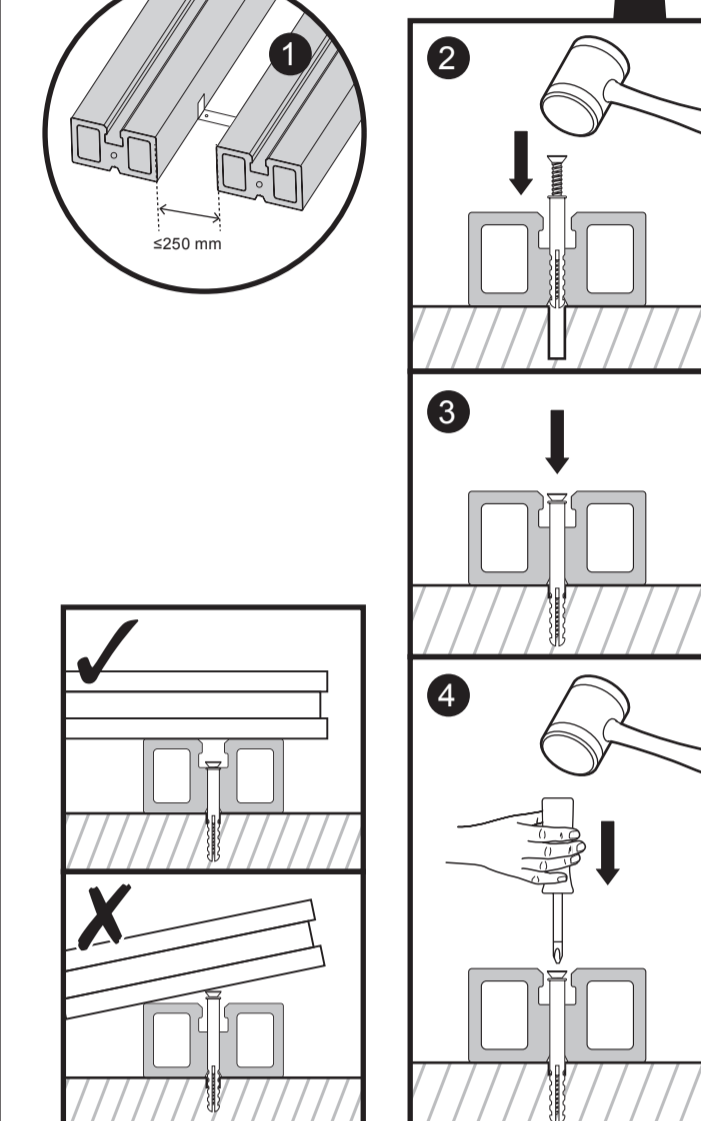
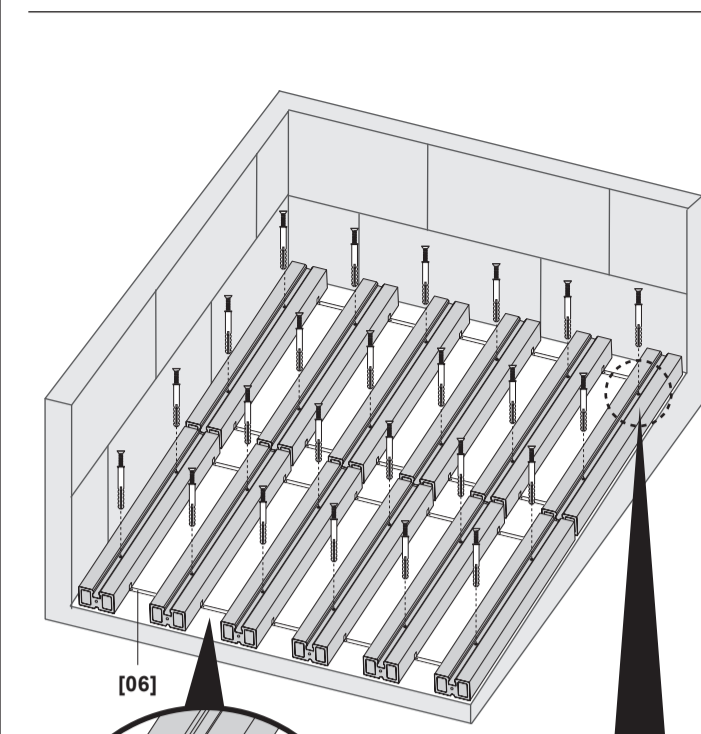
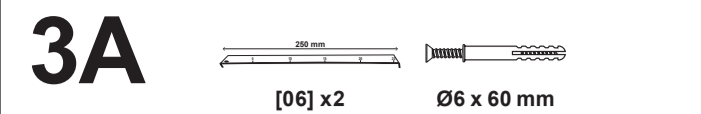
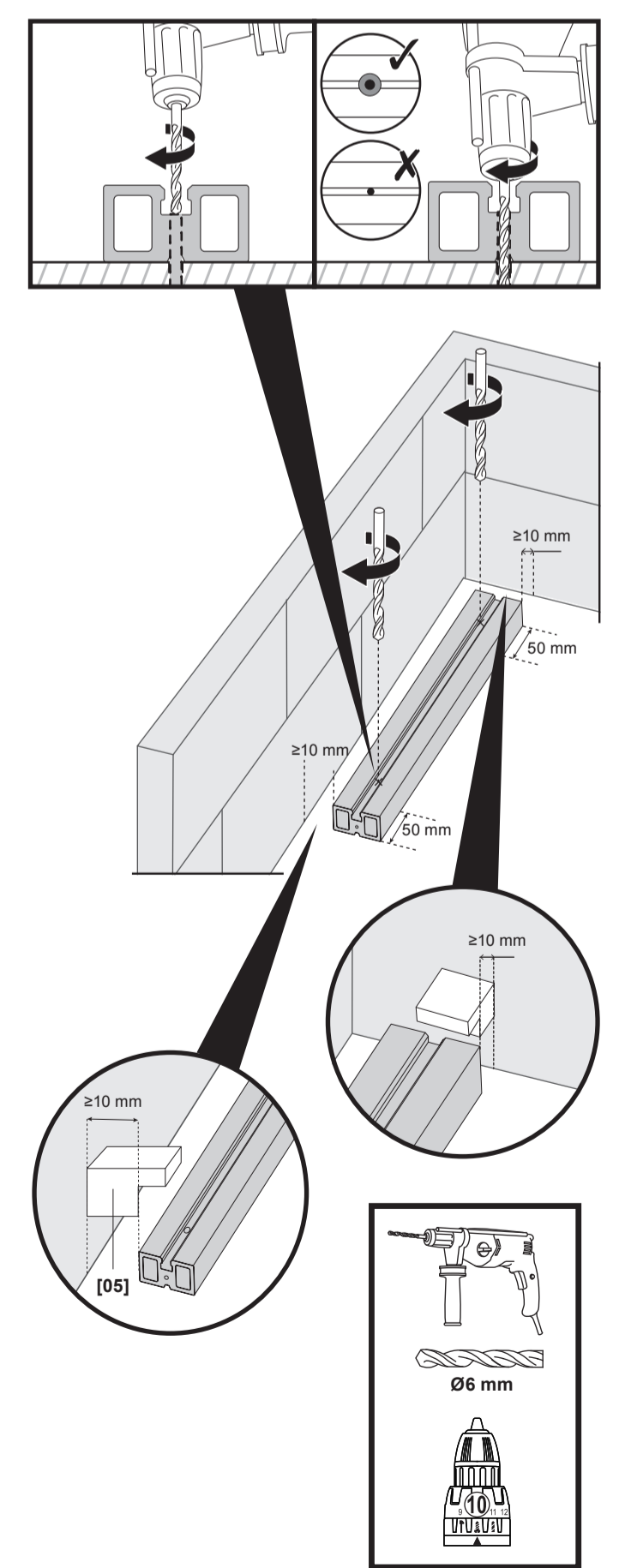
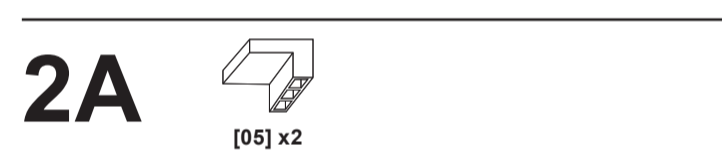
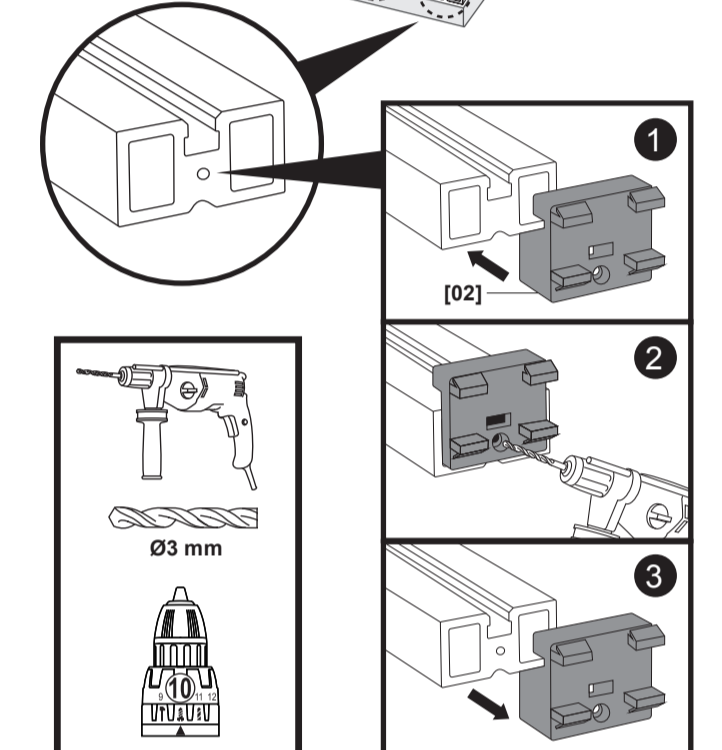
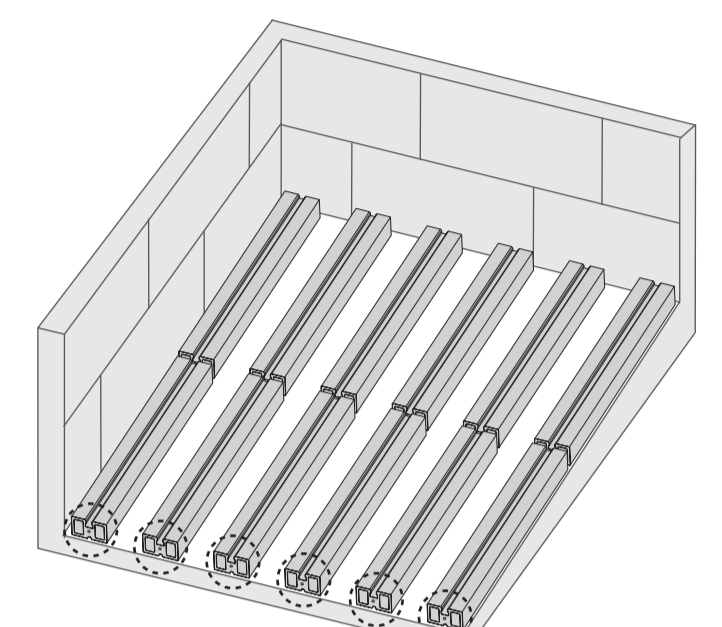
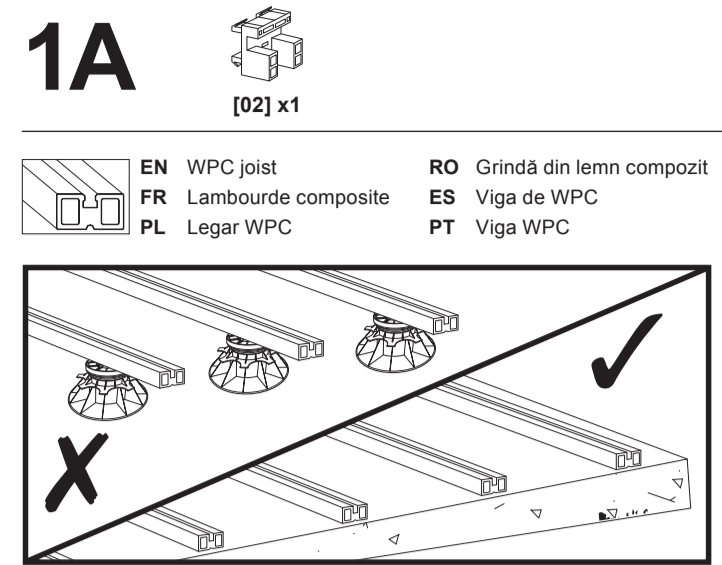


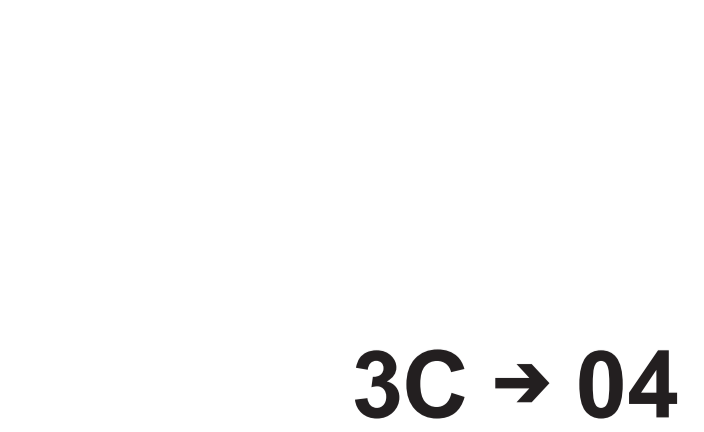
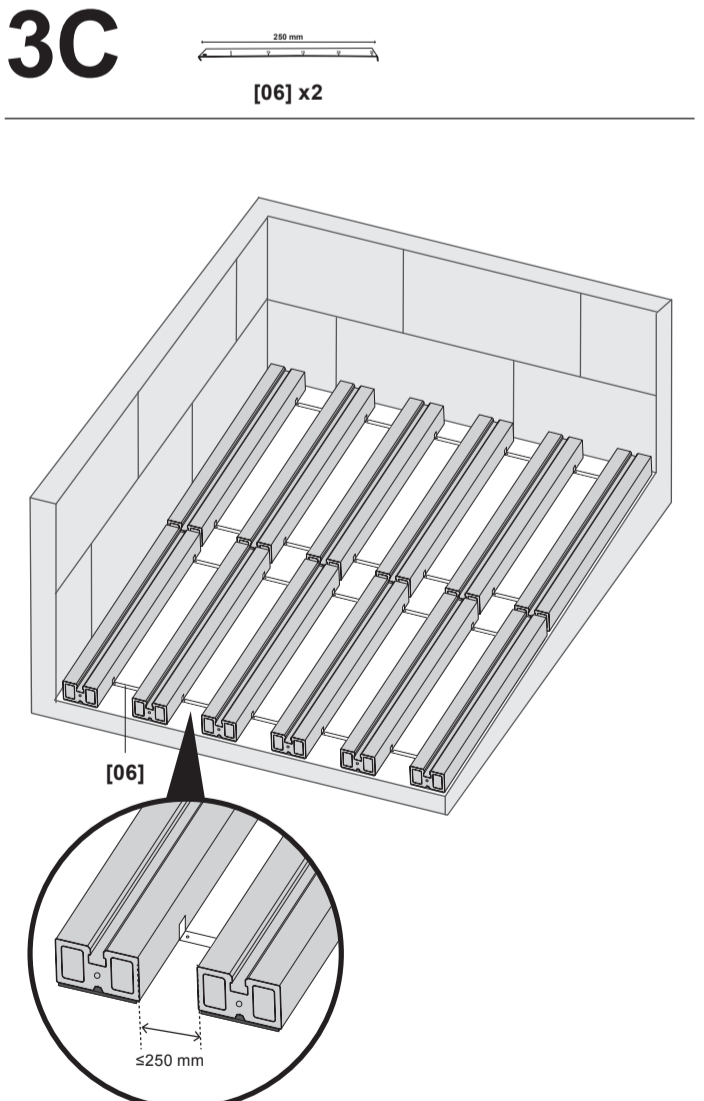
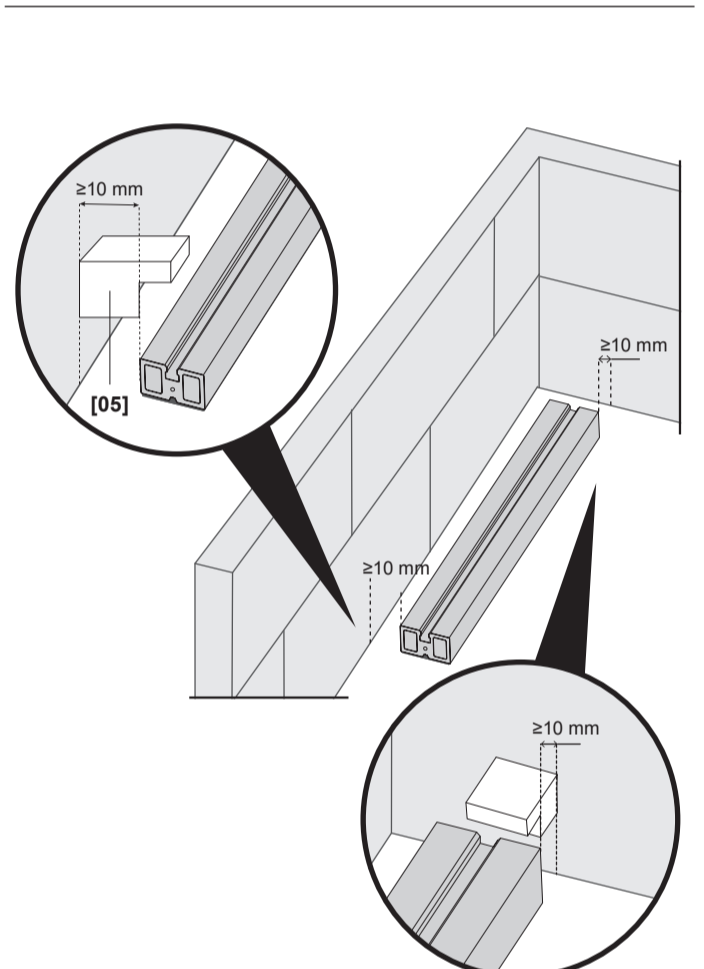
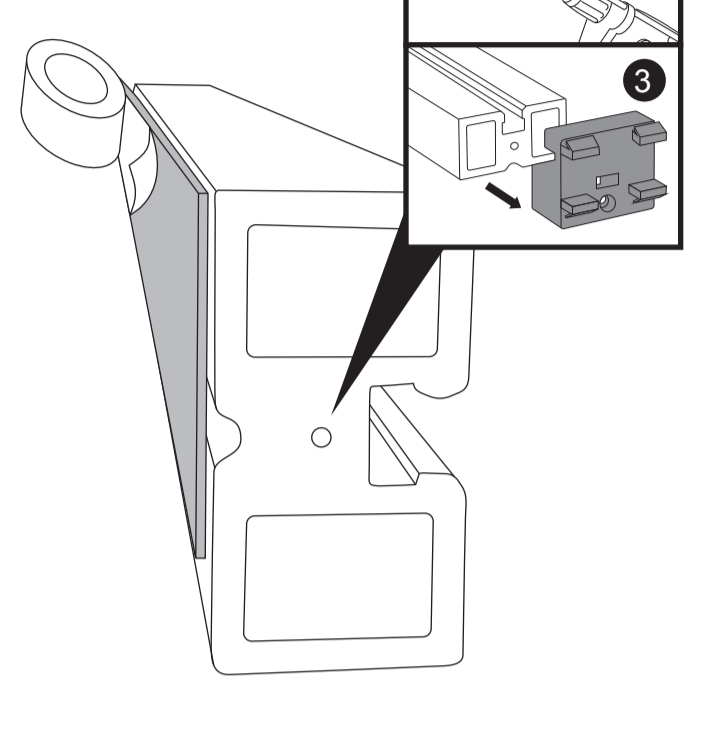
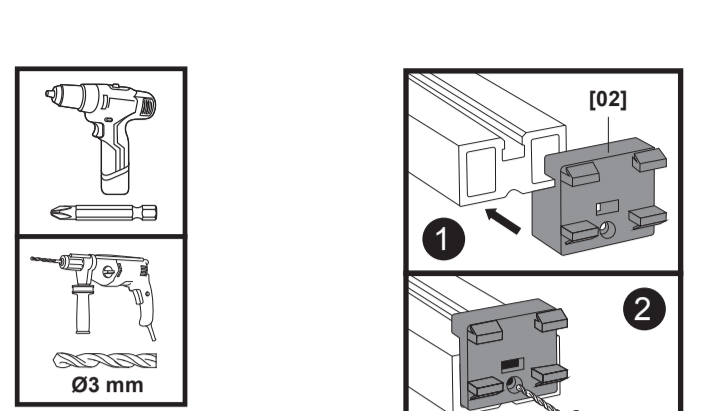
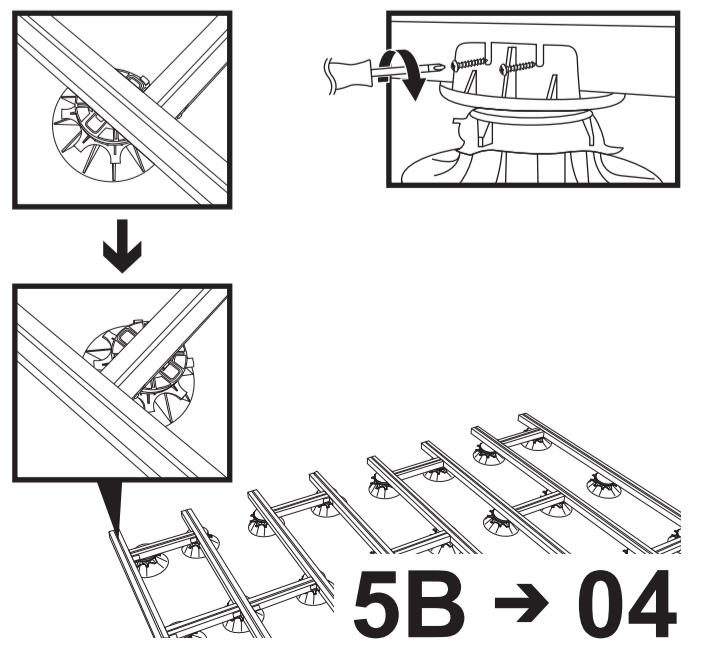
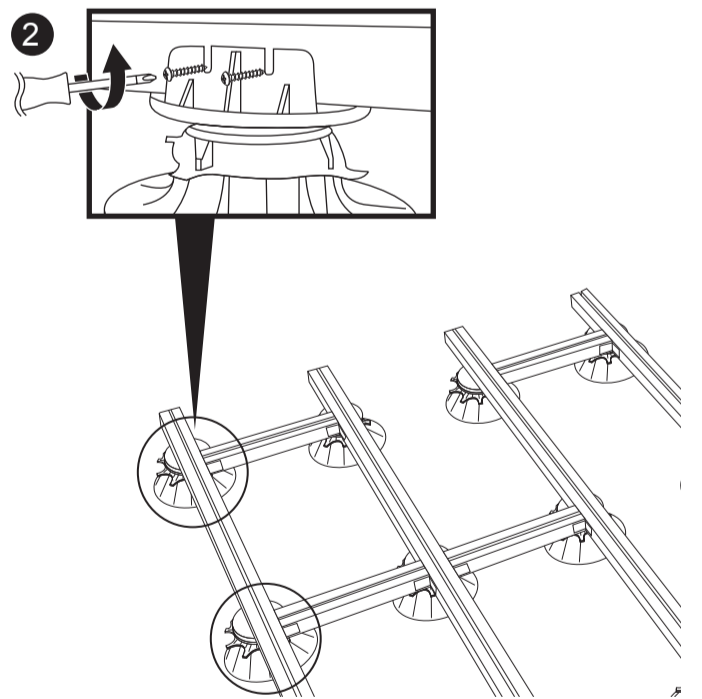
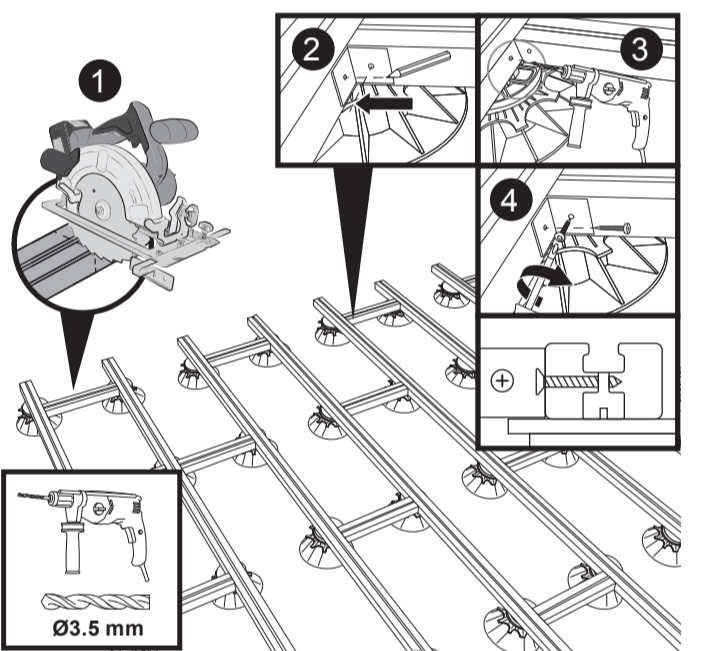
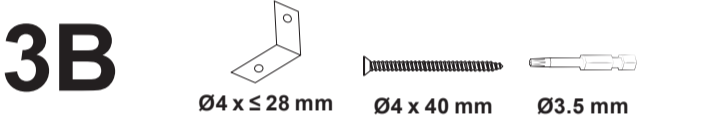
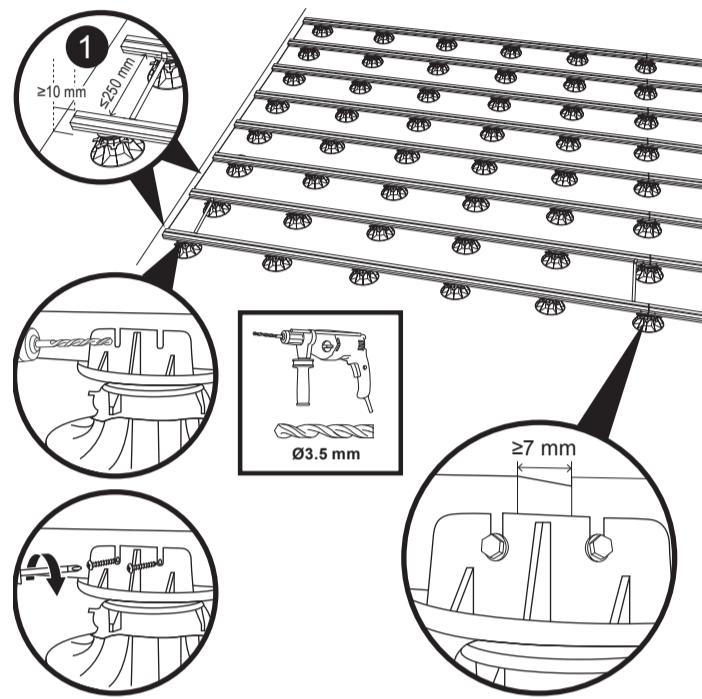
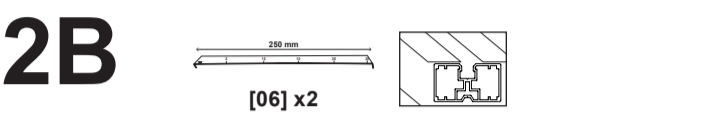
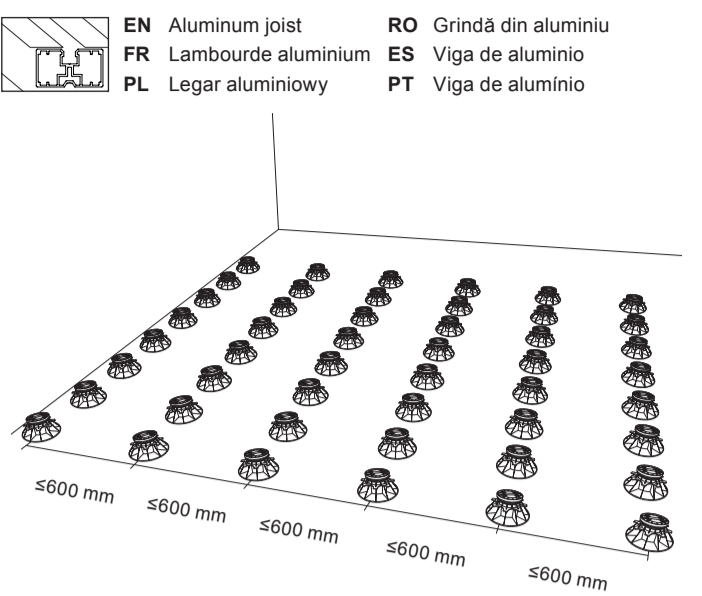
EN \* Double joist needed for each board junction.  
FR \* Double solive nécessaire pour chaque jonction de lames.  
PL \* Przy każdym łączeniu desek wymagane są dwa legary.  
RO \* Grindă dublă necesară pentru fiecare îmbinare de plăci.  
ES \* En cada unión de tableros hace falta una viga doble.  
PT \* Viga dupla necessária para cada união de placa.

EN Before you start FR Avant de commencer PL Przed rozpoczęciem użytkowania  
RO Înainte de a începe ES Antes de empezar PT Antes de começar



EN Installation FR Installation PL Instalacja RO Montare  
ES Instalación PT Instalação





**EN Safety FR Sécurité PL Bezpieczeństwo RO Siguranță ES Seguridad PT Segurança**

**EN Getting Started**

**WARNING: Existing decking substructures must be upgraded or altered to exactly match that detailed within this instruction manual. Failure to do could result in early failures.**

- The WPC joists must be used only on flat, stable ground (concrete screed) because they are made from natural fibre and plastic material. They must never be used for RAISED DECK BOARD FRAME applications (on POSTS, BLOCKS or ADJUSTABLE RAISERS). Joists are only used on flat, stable ground (concrete screed).
- Only aluminum joists can be used for adjustable raisers.
- Deck boards and joists must be stored in a dry and ventilated environment, away from direct exposure to sunlight.
- Store and transport the deck boards & joists horizontally.
- Do not fit the boards on a day when temperatures are below zero and above 30 °C.
- Ensure that the surface to which the joists are affixed is stable and flat.
- If you wish to adjust the size of your boards, use a circular saw or hand saw to cut them.
- Run-off water must never be allowed to stagnate on or under the deck. Ensure that the surface on which you are building your deck is correctly drained.

**IMPORTANT - RETAIN THIS INFORMATION FOR FUTURE REFERENCE: READ CAREFULLY**

**WARNING: Composite deck board expands and contracts with heat. It is important to follow correct installation spacing. Failure to do so will lead to cracking, bowing or flexing.**

- Safety**
- For outdoor and domestic use only.
  - Frequently check the installation for any signs of wear or deterioration. Do not use if you can see a defect.
  - Do not use radiators or any other type of heating product on the boards. Protect the boards from splashes of grease and flecks of coal from nearby barbecues.
  - Strong sunlight can raise the temperature of the boards. To avoid burning yourself, make sure you wear shoes when walking across the deck.
  - Neva Premium/Neva Protect: OK to install deck boards close to swimming pool.
  - Neva: Do not install deck boards close to swimming pool, it may cause colour fading.

**Maintenance**

- All kinds of joists and foundation need to do regular check and maintenance.
- For general cleaning, scrub the surface of the boards with fine sandpaper, then clean the boards with hot soapy water. It is normal for the colour to darken during cleaning.
- Do not sand or brush the boards with a metallic brush. If the surface is damaged, the boards are more likely to stain.
- Commercial detergent for composite boards can be purchased. Always follow the instructions with regard to mixing and cleaning. Test the detergent on a small area of one of the boards to ensure that the cleaning agent will not damage the surface of the boards.
- If the surface is dirty, use a low-pressure cleaner. The cleaner must be held 20 to 25 cm from the surface of the boards and be applied to the edge of the boards. Frequently using a pressure washer is not recommended as it may damage the surface and edges of the product.
- Removing outdoor furniture at the end of the season is recommended to prevent rust stains from developing on the boards over winter.
- Do not set very heavy objects on the deck as it could damage the boards.
- Do not spray fertilisers or insecticides on the boards. These chemical products can discolor or damage the boards.
- As these boards are not made from wood, do not apply wood protection products, varnish or oil to the boards.
- During significant temperature changes, the boards may expand.

**Warranty**

Please follow the instructions for installation and maintenance. 5 year guarantee covers normal use of the products. These warranties cover termite and fungi damage, any manufacturing errors and exposed splinters. They do not cover slight colour change, which is normal for this natural product. There may be slight colour variations depending on the batch. The deck boards may therefore vary slightly in colour but will blend together over time.

These warranties are limited to replacement boards following assessment and do not cover the installation and removal of deck boards.

Latest version of installation manual could be found from official website & through QR code.

**FR Pour Bien Commencer**

**AVERTISSEMENT !** Les sous-structures de terrasse existantes doivent être améliorées ou modifiées pour correspondre exactement aux instructions de la présente notice. Le non-respect de ces instructions peut entraîner des défaillances prématurées.

- Lambourdes en composite doivent être utilisées uniquement sur un sol plat et stable (chape de béton) car elles sont fabriquées à partir de fibres naturelles et de matières plastiques. Elles ne doivent jamais être employées pour une utilisation sur une BASE PORTANTE DE TERRASSE SURELEVÉE (sur des PLOTTIS, des BLOCS ou des REHAUSSEURS RÉGLABLES). Les lambourdes ne doivent être utilisées que sur un sol plat et stable (chape de béton).
- Seules les lambourdes en aluminium peuvent être utilisées pour les rehausseurs réglables.
- Les lames de terrasse et les lambourdes doivent être entreposées dans un environnement sec et ventilé, à l'abri de toute exposition directe au soleil.
- Entreposez et transportez les lames de terrasse et les lambourdes horizontalement.
- Ne posez pas les lames par une journée où les températures sont inférieures à zéro et supérieures à 30 °C.
- Veuillez à ce que la surface sur laquelle les solives sont fixées soit stable et plane.
- S'il est nécessaire d'ajuster la taille de vos lames, utiliser une scie circulaire ou une scie manuelle pour les couper.
- Les eaux de ruissellement ne doivent jamais stagner sur ou sous la terrasse. Assurez-vous que la surface sur laquelle vous réalisez votre terrasse est correctement drainée.

**IMPORTANT - CONSERVEZ CES INFORMATIONS POUR TOUTE CONSULTATION ULTÉRIEURE : À LIRE ATTENTIVEMENT**

**AVERTISSEMENT !** Les sous-structures de terrasse existantes doivent être améliorées ou modifiées pour correspondre exactement aux instructions de la présente notice. Le non-respect de ces instructions peut entraîner des défaillances prématurées.

**Sécurité**

- Pour une utilisation à l'extérieur et domestique uniquement.
- Vérifiez fréquemment l'installation afin de détecter tout signe d'usure ou de détérioration. À ne pas utiliser si vous constatez une anomalie.
- N'utilisez pas de radiateurs ni tout autre type de matériel de chauffage sur les lames. Protégez les lames des projections de graisse et des éclats de charbon provenant d'un barbecue situé à proximité.
- Un fort ensoleillement peut augmenter la température des lames. Pour éviter de vous brûler, veillez à porter des chaussures lorsque vous vous déplacez sur la terrasse.
- Neva Premium/Neva Protect: Les lames de terrasse peuvent être installées à proximité de la piscine.
- Neva: Ne pas installer les lames de terrasse à proximité de la piscine, car elles pourraient se décolorer.

**Entretien**

- Tous les types de lambourdes et de fondations doivent faire l'objet d'un contrôle et d'un entretien réguliers.
- Pour le nettoyage courant, frottez la surface des lames avec du papier de verre à grains fins, puis nettoyez les lames avec de l'eau chaude savonneuse. Il est normal que la couleur soit plus foncée durant le nettoyage.
- Ne pochez pas ni ne brossez les lames avec une brosse métallique. Si la surface est endommagée, les lames sont davantage sujettes aux taches.
- Il est possible d'acheter dans le commerce un détergent destiné aux lames composites. Suivez toujours les consignes concernant le mélange et le nettoyage. Testez le détergent sur une petite surface de l'une des lames pour vous assurer que le produit de nettoyage ne détériore pas la surface des lames.
- Si la surface est sale, utilisez un nettoyeur à basse pression. Le nettoyeur doit être tenu à 20 à 25 cm de la surface des lames et être appliqué jusqu'au bord des lames. L'utilisation fréquente d'un nettoyeur sous pression n'est pas recommandée, car la surface et les arêtes du produit risquent alors de subir des dommages.
- Il est recommandé de retirer le mobilier de jardin à la fin de la saison pour éviter que des taches de rouille n'apparaissent sur les lames pendant l'hiver.
- Ne pulvérisiez aucun engrais ni insecticide sur les lames. Ces produits chimiques peuvent décolorer ou endommager les lames.
- Ces lames n'étant pas en bois, n'appliquez pas de traitement de protection du bois, de vernis, ni d'huile sur les lames.
- Lors de changements de température importants, les lames peuvent se dilater.

**Garantie**

Veillez suivre les consignes d'installation et d'entretien. La garantie de 5 ans couvre l'utilisation normale des produits.

Ces garanties couvrent les dommages causés par les termites et les moisissures, les éventuels vices de fabrication et les échardes apparentes. Elles ne couvrent pas les légers changements de couleur, phénomène normal pour ce produit naturel. De légères variations de couleur peuvent être constatées en fonction des lots. Les lames de terrasse peuvent donc varier légèrement en couleur, mais elles s'uniforment avec le temps.

Ces garanties se limitent au remplacement des lames après expertise et ne couvrent pas la pose et le retrait des lames de terrasse.

La dernière version du manuel d'installation est disponible sur le site Web officiel et grâce à un QR code.

**PL Pierwsze kroki**

**OSTRZEŻENIE!** Należy zmodernizować lub wymienić istniejące podłoże pokrycia tarasowego, tak aby było w pełni zgodne ze specyfikacją w podanej w niniejszej instrukcji obsługi. Niezastosowanie się do tego zalecenia może skutkować wczesnym wystąpieniem usterek.

- Legarów WPC wolno używać wyłącznie na płaskim i stabilnym podłożu (wylewka betonowa), ponieważ są wykonane z włókien naturalnych i tworzyw sztucznych. Nie wolno ich używać na PODNIOŚNIEJ RAMIE TARASOWEJ (na SŁUPKACH, BLOCKACH lub REGULOWANYCH PODSTAWEKACH). Legary muszą być używane tylko na płaskim, stabilnym podłożu (wylewka betonowa).
- Z regulowanymi podstawami wolno używać tylko aluminiowych legarów.
- Deski tarasowe i legary należy przechowywać w suchym i przewiewnym miejscu, z dala od bezpośredniego nasłonecznienia.
- Przechowywać i transportować deski tarasowe i legary poziomo.
- Nie montować desek w dniu, w którym temperatura są poniżej zera lub powyżej 30 °C.
- Upewnić się, że powierzchnia, do której przymocowane są legary, jest stabilna i płaska.
- Jeśli koniecznie jest dopasowanie rozmiaru desek, należy przyciąć je piłą tarczową lub ręczną.
- Splývajúca voda nie môže nikdy zaliegať nad lub pod deskami. Upewnú si, že povrch, na ktorú budovaná jest podoba, jest prawidłowo sucha.

**WAŻNE - ZACHOWAĆ NINIEJSZĄ INFORMACJĘ DO WYKORZYSTANIA W PRZYSZŁOŚCI: PRZECZYTAĆ UWAGNIE**

**OSTRZEŻENIE!** Należy zmodernizować lub wymienić istniejące podłoże pokrycia tarasowego, tak aby było w pełni zgodne ze specyfikacją w podanej w niniejszej instrukcji obsługi. Niezastosowanie się do tego zalecenia może skutkować wczesnym wystąpieniem usterek.

**Bezpieczeństwo**

- Tylko do użytku domowego na zewnątrz pomieszczeń.
- Często sprawdzać instalację pod kątem oznak zużycia lub pogorszenia stanu. Nie używać, jeśli widoczne są wady.
- Na deskach nie wolno używać grzejników ani innych produktów grzewczych. Chronić deski przed rozpryskami tłuszczu i drobinami węgla z paleniska.
- Silne światło słoneczne może podnieść temperaturę desek. Aby uniknąć poparzenia, chodząc po pokładzie nosić buty.
- Neva Premium/Neva Protect: Deski tarasowe można montować w pobliżu basenu.
- Neva: Nie wolno montować desek tarasowych w pobliżu basenu, ponieważ mogłyby to spowodować ich blaknięcie.

**Konserwacja**

- Legary i fundamenty wymagają regularnej kontroli i konserwacji.
- Do ogólnego czyszczenia powierzchni desek należy wyszorować drabnym papierem ściernym, a następnie wyczyścić ją gorącą wodą z mydłem. Przynajmniej raz na rok podczas czyszczenia jest zjawiskiem normalnym.
- Nie szlifować ani nie szcukować desek metalową szczkotką. Jeśli powierzchnia jest uszkodzona, deski są bardziej podatne na zabrudzenia.
- Można kupić komercyjny detergent do desek kompozytowych. Zawsze postępować zgodnie z instrukcjami dotyczącymi mieszania i czyszczenia. Przetłoczenie detergentu na małym obszarze jednej z desek, aby upewnić się, że środek czyszczący nie uszkodzi powierzchni desek.
- Jeśli powierzchnia jest zabrudzona, użyć myjki niskociśnieniowej. Środek czyszczący należy trzymać od 20 do 25 cm od powierzchni desek i nakładać na krawędzie desek. Nie zaleca się częstego używania myjki ciśnieniowej, ponieważ może to spowodować uszkodzenie powierzchni i krawędzi produktu.
- Zaleca się zdejmowanie mebli ogrodowych pod koniec sezonu, aby zapobiec powstawaniu plam rdzy na deskach w okresie zimowym.
- Nie stawiać bardzo ciężkich przedmiotów na podłożu, ponieważ może to uszkodzić deski.

- Nie rozpylać nawozów ani środków owadobójczych na deskach. Te produkty chemiczne mogą odbarwić lub uszkodzić deski.
- Ponieważ te deski nie są wykonane z drewna; nie nakładać na deski środków do ochrony drewna, lakierów ani olejów.
- Przy znacznych zmianach temperatury płyty mogą się rozszerzać.

**Gwarancja**

Postępować zgodnie z instrukcjami dotyczącymi instalacji i konserwacji. 5-letnia gwarancja obejmuje normalne użytkowanie produktów. Gwarancja ta obejmuje uszkodzenia spowodowane przez termity i grzyby, wszelkie błędy produkcyjne oraz odsłonięcie drzewa. Nie pokrywa niewielkiej zmiany koloru, co jest normalne w przypadku tego naturalnego produktu. W zależności od partii mogą występować niewielkie różnice w kolorze. Dlatego deski tarasowe mogą się nieznacznie różnić kolorem, ale z czasem będą do siebie pasować. Gwarancje te ograniczają się do wymiany desek po dokonaniu oceny i nie obejmują montażu i demontażu desek tarasowych.

Najnowsza wersja instrukcji montaż jest dostępna w oficjalnym witrynie i przez kod QR.

**RO Noțiuni de bază**

**AVERTISMENT!** Substructurile existente ale pardoselii de exterior trebuie reînnoite sau modificate pentru a se potrivi perfect cu cele detaliate în acest manual de instrucțiuni.

Nerespectarea acestui lucru poate duce la deteriorări premature.

- Grinzile din lemn compozit (WPC) se vor utiliza numai pe o bază dreptă și stabilă (șapă de beton), pentru că sunt fabricate din fibre naturale și plastic. Nu se vor utiliza în nicio situație pentru PUNTE PENTRU PĂRDOSEALĂ SUPRĂÎNĂLĂȚĂ (pe STĂLPI, BLOCURI sau PLOTURI REGLABILE). Grinzile vor fi utilizate numai pe o bază dreptă și stabilă (șapă de beton).
- Pentru ploturile regulate se pot utiliza numai grinzi din aluminiu.
- Plăcile și grinzile trebuie depozitate într-un loc uscat și aerisit, departe de expunerea directă la lumina soarelui.
- Depozitați și transportați plăcile și grinzile orizontal.
- Nu instalați plăcile într-o zi în care temperatura exterioară indică valori sub zero grade și peste 30 °C.
- Asigurați-vă că suprafața de care s-au fixat grinzile este stabilă și plană.
- Dacă doriți să ajustați dimensiunea plăcilor dvs., utilizați un fierăstrău circular sau de mână pentru a le debita.
- Apă de drenaj nu trebuie să se acumuleze pe sau sub punte. Asigurați-vă că suprafața pe care vă construiți puntea este bine drenată.

**IMPORTANT - PĂSTRĂȚI ACESTE INFORMAȚII PENTRU REFERINȚE VIITOARE: CITIȚI CU ATENȚIE**

**AVERTISMENT!** Substructurile existente ale pardoselii de exterior trebuie reînnoite sau modificate pentru a se potrivi perfect cu cele detaliate în acest manual de instrucțiuni. Nerespectarea acestui lucru poate duce la deteriorări premature.

**Siguranța**

- Nu mai pentru uz casnic la exterior.
- Verificați frecvent instalarea pentru semne de uzură sau deteriorare. Nu utilizați, dacă observați o deteriorare.
- Pe plăci nu utilizați radiatoare sau orice alt tip de aparat de încălzire. Protejați plăcile împotriva stropilor de grăsime și a petelor de cărbune de la grătarele din apropiere.
- Lumina puternică a soarelui poate mări temperatura plăcilor. Pentru evitarea arsurilor, asigurați-vă că purtați încălțăminte când traversați puntea.
- Neva Premium/Neva Protect: Aceste plăci de pardoseală exterioară se pot monta în apropierea unei piscine.
- Neva: Nu monta aceste plăci de pardoseală exterioară în apropierea unei piscine deoarece acest lucru poate cauza decolorarea.

**Întreținere**

- Toate tipurile de substructuri și fundații trebuie întreținute și verificate periodic.
- Pentru curățarea generală, frecăți suprafața plăcilor cu hârtie abrazivă fină, apoi curățați plăcile cu apă fierbinte cu săpun. Este normal să se încalzească culoarea în timpul curățării.
- Nu șlefuiți sau periați plăcile cu o perie metalică. Dacă suprafața este deteriorată, plăcile sunt mai susceptibile să se păteze.
- Se poate achiziționa din comerț detergent pentru plăci compozite. Urmați întotdeauna instrucțiunile referitoare la amestecare și curățare. Testați detergentul pe o porțiune mică a plăcii ca să vă asigurați că agenții de curățare nu va deteriora suprafața plăcilor.
- În cazul în care suprafața este murdară, utilizați un aparat de curățare de joasă presiune. Aparatul trebuie orientat de la 20–25 cm spre suprafața plăcii și aplicat pe marginea plăcilor. Nu se recomandă utilizarea frecventă a aparatului de curățare sub presiune, fiindcă poate deteriora suprafața și marginile produsului.
- La finalul sezonului se recomandă strângerea mobilierului pentru exterior pentru a preveni formarea petelor de rușină pe plăci în timpul iernii.
- Nu așezați obiecte prea grele pe punte, fiindcă acestea pot deteriora plăcile.
- Nu pulverizați îngrășăminte sau insecticide pe plăci. Aceste produse chimice pot decolora sau deteriora plăcile.
- Plăcile nefind din lemn, vă rugăm să nu aplicați pe ele produse de protecție a lemnului, lac sau ulei.
- În caz de schimbări semnificative de temperatură plăcile se pot dilata.

**Garantia**

Vă rugăm să respectați instrucțiunile de instalare și de întreținere. Garanția de 5 ani acoperă utilizarea normală a produselor. Această garanție acoperă daunele cauzate de termite și ciuperci, erori de fabricație și expunerea la așchii. Nu acoperă o ușoară modificare a culorii, ceea ce este normal pentru produs natural. Pot exista mici variații de culoare și în funcție de condiții, plăcile de punte pot varia ușor în culoare, dar se vor armoniza în timp. Această garanție este limitată la înlocuirea plăcilor după evaluare și nu acoperă instalarea și îndepărtarea plăcilor de punte. cea mai recentă versiune a manualului de instalare este disponibilă pe site-ul oficial și prin scaneanse codului QR.

**ES Introducción**

**ADVERTENCIA:** Las subestructuras del suelo para exterior existentes deben actualizarse o alterarse para que coincidan exactamente con lo detallado en este manual de instrucciones. De lo contrario, podrían producirse daños antes de lo previsto.

- Las vigas de WPC deben usarse únicamente sobre un suelo plano y estable (pavimento de hormigón), ya que están hechas de fibra natural y material plástico. Nunca se deben utilizar en MARCOS ELEVADOS DE PLATAFORMA (sobre POSTES, BLOCOS o ELEVADORES AJUSTABLES). Las vigas solo se usan en suelos lisos y estables (pavimento de hormigón).
- Solo se pueden usar las vigas de aluminio con elevadores ajustables.
- Las plataformas y las vigas deben guardarse en un lugar seco y bien ventilado, sin exponerlas directamente a la luz solar.

- Almacene y transporte los tableros y las vigas en posición horizontal.
- No instale los tableros si ese día la temperatura es inferior a cinco o superior a 30 °C.
- Asegúrese de que la superficie en la que ponga las vigas sea estable y plana.
- Si desea ajustar el tamaño de sus lamas, utilice una sierra circular u una sierra de mano para cortarlas.
- Nunca se debe permitir que el agua de escurrimiento se estanque encima o debajo de la plataforma. Asegúrese de que la superficie sobre la que construye la plataforma esté bien drenada.

**IMPORANTE - CONSERVE ESTA INFORMACIÓN PARA REFERENCIAS FUTURAS: LEA ATENTAMENTE**

**ADVERTENCIA:** Las subestructuras del suelo para exterior existentes deben actualizarse o alterarse para que coincidan exactamente con lo detallado en este manual de instrucciones. De lo contrario, podrían producirse daños antes de lo previsto.

**Seguridad**

- Solo para uso doméstico y en exteriores.
- Revise con frecuencia la instalación para detectar posibles indicios de desgaste o deterioro. No lo utilice si ve un defecto.
- No utilice radiadores ni ningún otro tipo de calefactor sobre los tableros. Proteja los tableros de salpicaduras de grasa y motas de carbón de barbacoas cercanas.
- Si desea ajustar el tamaño de los tableros, use una sierra circular o una sierra de mano para cortarlas.
- Neva Premium/Neva Protect: Es posible instalar las lamas para exterior cerca de la piscina.
- Neva: No instale las lamas para exterior cerca de la piscina, ya que podrían decolorarse.

**Mantenimiento**

- Todos los tipos de vigas y cimientos necesitan una revisión y mantenimiento periódicos.
- Para realizar una limpieza general, frote la superficie de los tableros con una lija fina y después límpielos con agua caliente con jabón. Es normal que el color se oscurezca un poco durante la limpieza.
- No lije ni cepille los tableros con un cepillo metálico. Si la superficie resulta dañada, es más probable que aparezcan manchas en los tableros.
- Puede comprar un detergente comercial para tableros de material compuesto. Siga siempre las instrucciones relacionadas con el mezclaio y la limpieza. Pruebe el detergente en una zona pequeña de uno de los tableros para asegurarse de que el producto de limpieza no va a dañar la superficie de los tableros.
- Si la superficie está sucia, use un limpiador de baja presión. El limpiador debe sostenerse a 20–25 cm de la superficie de los tableros y aplicarse a los extremos de los tableros. No se recomienda utilizar con frecuencia un limpiador a presión porque puede dañar la superficie y los extremos del producto.
- Es recomendable retirar los muebles de exteriores cuando termine la temporada para evitar que aparezcan manchas de corrosión sobre los tableros durante el invierno.
- No ponga objetos muy pesados sobre la plataforma, ya que podrían dañar los tableros.
- No rocíe fertilizantes o insecticidas sobre los tableros. Estos productos químicos pueden decolorarlos o dañarlos.
- Puesto que estos tableros no son de madera, no aplique productos para proteger la madera, barnices ni aceites en los tableros.
- Cuando se producen cambios importantes de temperatura, los tableros se pueden expandir.

**Garantía**

Respete las instrucciones de instalación y mantenimiento. La garantía de 5 años cubre el uso normal de los productos.

Estas garantías cubren los daños provocados por termitas y hongos, por cualquier fallo de fabricación y por asillas expuestas. No cubren ligeros cambios de color que son normales al tratarse de un producto natural. Puede haber ligeras variaciones de color en función de cada lote. Por consiguiente, los tableros pueden variar un poco de color, pero se unificarán con el paso del tiempo.

Estas garantías están limitadas a la sustitución de los tableros después de haber realizado una inspección y no cubren la instalación ni la retirada de plataformas.

Puede encontrar la versión más reciente del manual de instalación en el sitio web oficial y a través del código QR.

**PT Iniciar**

**AVISO!** As subestruturas de plataformas existentes devem ser melhoradas ou alteradas para corresponder exatamente ao descrito neste manual de instruções. O não cumprimento pode resultar em falhas precoces.

- As vigas WPC só devem ser utilizadas numa base nivelada e estável (betonilha de betão) porque são fabricadas a partir de materiais de plástico e fibra natural. Nunca devem ser utilizadas para aplicações de ESTRUTURA DE PLACA DE COBRIR ELEVADA (em POSTES, BLOCOS ou ELEVADORES AJUSTÁVEIS). As vigas são utilizadas apenas em terreno plano e estável (betonilha de betão).
- Apenas vigas de alumínio podem ser utilizadas para elevadores ajustáveis.
- As placas de cobrir e as vigas devem ser armazenadas num ambiente seco e ventilado e protegidas da exposição direta da luz solar.
- Armazene e transporte as placas de cobrir e as vigas na posição horizontal.
- Não encaixe as placas de cobrir num dia em que as temperaturas estejam abaixo de zero e acima de 30 °C.
- Certifique-se de que a superfície ao qual as vigas estão afixadas é estável e plana.
- Se quiser ajustar o tamanho das suas tábuas, use uma serra circular ou serra manual para cortá-las.
- Evite sempre a estagnação da água de escoamento da placa ou por baixo do mesmo. Certifique-se de que a superfície onde está a construir a plataforma está corretamente drenada.

**IMPORANTE – GUARDE ESTAS INFORMAÇÕES PARA A SUA UTILIZAÇÃO NO FUTURO: LEIA CUIDADOSAMENTE**

**AVISO!** As subestruturas de plataformas existentes devem ser melhoradas ou alteradas para corresponder exatamente ao descrito neste manual de instruções. O não cumprimento pode resultar em falhas precoces.

**Segurança**

- Exclusivo para uso doméstico e exterior.
- Verifique frequentemente a instalação se apresenta quaisquer sinais de desgaste ou deterioração. Não utilize a instalação se apresentar defeitos.
- Não utilize radiadores ou qualquer produto de aquecimento em cima das placas. Proteja as placas contra salpicos de gordura e manchas de carvão de churrascos na proximidade.
- Uma luz solar forte pode aumentar a temperatura das placas. Para evitar queimaduras certifique-se de que usa sapatos quando andar pela plataforma.
- Solo se pueden usar las vigas de aluminio con elevadores ajustables.
- Neva: No instale tábuas de plataforma perto da piscina, já que pode provocar a perda de cor.

**Manutenção**

- Todos os tipos de vigas e bases precisam de receber verificações e manutenções regularmente.
- Para a limpeza geral esfregue a superfície das placas com uma lixa fina e em seguida limpe as placas com água quente de sabão. É normal que a cor fique mais escura durante a limpeza.
- Não utilize uma escova metálica para lavar ou escovar as placas. Se a superfície está danificada é provável que as placas fiquem com manchas.
- Pode adquirir um detergente comercial para as placas compostas. Segue sempre as instruções relativamente à mistura e aplicação. Teste o detergente numa pequena área de uma das placas para verificar se o agente de limpeza não danifica a superfície das placas.
- Se a superfície estiver suja utilize um produto de limpeza de baixa pressão. O produto de limpeza deve ser mantido a uma distância de 20 a 25 cm da superfície das placas e ser utilizado na borda das placas. A utilização frequente de um aparelho de limpeza a pressão não é recomendada porque pode danificar a superfície e os bordos do produto.
- Recomendamos de remover o mobiliário exterior no final da estação para evitar a formação de manchas de ferrugem nas placas durante o inverno.
- Não coloque objetos muito pesados em cima das placas, pois pode danificar as placas.
- Não borrifar fertilizantes ou inseticidas em cima das placas. Estes produtos químicos podem tirar a cor ou danificar as placas.
- Como estas tábuas não são feitas de madeira não utilize produtos de proteção de madeira, verniz ou óleo nas tábuas.
- Durante mudanças significativas de temperatura as placas podem expandir.

**Garantia**

Segue as instruções para a instalação e manutenção. A garantia de 5 anos compreende a utilização normal dos produtos.

Estas garantias cobrem danos provocados por formigas e fungos, quaisquer erros de fabrico e estilhaços expostos. A garantia não compreende ligeiras alterações da cor o que é normal para o presente produto natural. Pode haver ligeiras variações de cor dependendo do lote. Portanto as placas de cobrir podem variar ligeiramente de cor mas vão-se misturando ao longo do tempo.

Estas garantias limitam-se às placas de substituição após avaliação e não compreendem a instalação e remoção das placas de cobrir.

A versão mais recente do manual de instalação poderá ser encontrada na página web oficial e através do código QR.

**EN IMPORTANT - RETAIN THIS INFORMATION FOR FUTURE REFERENCE : READ CAREFULLY**

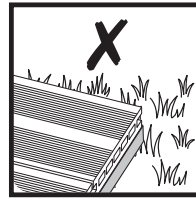
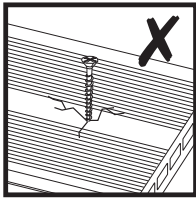
**FR IMPORTANT – A CONSERVER POUR DE FUTURS BESOINS DE REFERENCE : A LIRE SOIGNEUSEMENT .**

**PL WAŻNE – NALEŻY DOKŁADNIE PRZECZYTAĆ NINIEJSZĄ INFORMACJĘ I ZACHOWAĆ.**

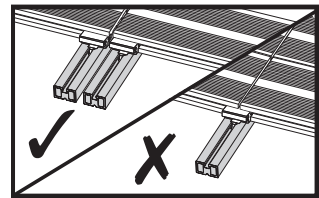
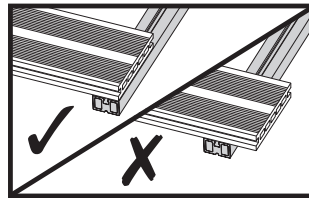
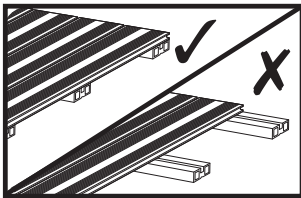
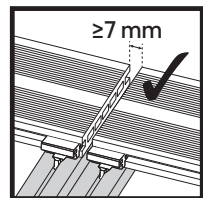
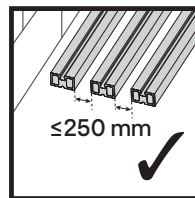
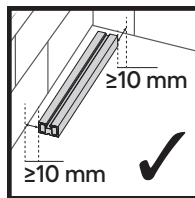
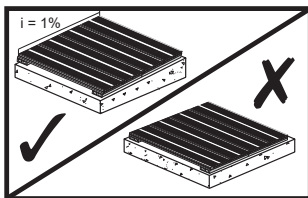
✓ Correct / Correct / Prawidłowo / Corect / Correcto / Correto

✗ Incorrect / Incorrect / Nieprawidłowo / Incorect / Incorrecto / Incorreto

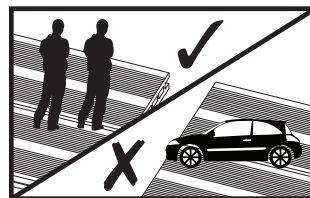
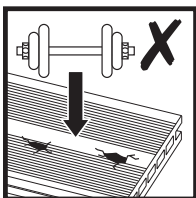
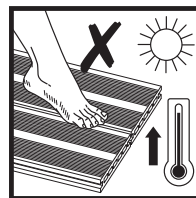
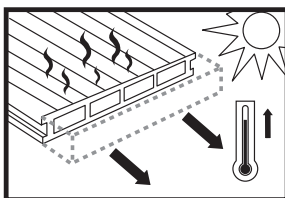
EN Don't FR à ne pas faire PL Nie RO Acțiuni interzise ES No PT Não



EN Installation FR Installation PL Instalacja RO Montare ES Instalación PT Instalação



EN Caution FR Attention PL Uwaga RO Atenție ES Precaución PT Atenção!



## EN



**WARNING:** Composite deck board expands and contracts with heat. It is important to follow correct installation spacing. Failure to do so will lead to cracking, bowing or flexing.



**IMPORTANT:** Failure to allow correct water run off along the grooved length of the boards will result in water pooling or collecting. Over time this could lead to the boards swelling and being damaged.



**WARNING:** Use an appropriate metal voltage detector to check for hidden pipes/electrical cables before drilling.



**WARNING:** Gap size is critical: Always allow at least 7 mm expansion gap between boards and at least 10 mm at the side and end of boards where laid alongside other materials and structures such as Walls, fences and steps.

## RO



**AVERTISMENT:** Placa compozit se extinde și se contractă din cauza căldurii. Este important să respectați spațiul corect de instalare. Nerespectarea acestui lucru va cauza fisurare, înclinare sau flexare.



**IMPORTANT:** Dacă nu permiteți scurgerea corectă a apei de-a lungul lungimii canelate a plăcilor, acest lucru va rezulta acumularea sau colectarea apei. În timp, acest lucru ar putea duce la umflarea și deteriorarea plăcilor.



**AVERTISMENT:** Utilizați un detector electronic de metale adecvat pentru a detecta conductele/cablurile electrice ascunse înainte de găurire.



**AVERTISMENT:** Dimensiunea spațiului este foarte importantă: Lăsați întotdeauna un spațiu de extindere de cel puțin 7 mm între plăci și cel puțin 10 mm pe lateral și la capătul plăcilor unde se unesc cu alte materiale și structuri, precum pereți, garduri și trepte.

## FR



**AVERTISSEMENT :** Les lames de terrasse en matériau composite se dilatent et se contractent sous l'effet de la température. Il est important de respecter l'espacement correct lors de l'installation. Le non-respect de cette règle conduit à des fissures, des déformations ou des fléchissements.



**IMPORTANT :** Si l'on ne laisse pas l'eau s'écouler correctement le long des rainures des lames, l'eau s'accumule et stagne. Avec le temps, cette situation peut conduire à un gonflement et à la détérioration des lames.



**AVERTISSEMENT :** Utilisez un détecteur de tension et de métal adapté pour détecter les tuyaux et les câbles électriques dissimulés avant de percer.



**AVERTISSEMENT :** La taille de l'espace est cruciale : Laissez toujours un espace de dilatation d'au moins 7 mm entre les lames et d'au moins 10 mm sur le côté et l'extrémité des lames lorsqu'elles sont posées le long d'autres structures et matériaux tels que des murs, des clôtures et des marches.

## ES



**ADVERTENCIA:** Los tableros de material compuesto se expanden y contraen con el calor. Es importante respetar el espaciado correcto de la instalación. En caso contrario, se producirán grietas, arqueamientos o dobladuras.



**IMPORTANTE:** Si no se drena bien el agua a lo largo de los tableros, esta se acumulará y formará charcos. Con el tiempo, esto puede provocar que los tableros se hinchen y resulten dañados.



**ADVERTENCIA:** Utilice un detector de tensión y metales adecuado para ver si hay tuberías o cables eléctricos ocultos antes de taladrar.



**ADVERTENCIA:** El tamaño de la separación es muy importante: Deje siempre un espacio de expansión de 7 mm como mínimo entre las lamas y al menos 10 mm en sus laterales y extremos si se encuentran junto a otros materiales y estructuras, como paredes, vallas y escalones.

## PL



**OSTRZEŻENIE:** Deska kompozytowa rozszerza się i kurczy pod wpływem ciepła. Ważne jest przestrzeganie właściwych odstępów montażowych. Niezastosowanie się do tego spowoduje pęknięcie, wyginanie się lub odkształcanie.



**WAŻNE:** Brak odpowiedniego spływu wody wzdłuż rowkowanej długości desek spowoduje gromadzenie się lub zbieranie wody. Z czasem może to doprowadzić do pęcznienia i uszkodzenia desek.



**OSTRZEŻENIE:** Przed wierceniem użyć odpowiedniego wykrywacza napięcia metalu, aby sprawdzić ukryte rury / kable elektryczne.



**OSTRZEŻENIE:** Krytyczne znaczenie szczeliny: Należy zawsze zachować co najmniej 7 mm szczeliny dyfuzyjnej między deskami oraz co najmniej 10 mm odstępów od boku i końca deski, gdzie jest położona przy innych materiałach czy konstrukcjach, takich jak ściany, ogrodzenia i schody.

## PT



**AVISO:** A placa composta de cobrir vai expandir e contrair com o calor. É importante realizar uma instalação correto do espaço. Caso contrário as placas podem rachar, curvar ou flexionar.



**IMPORTANTE:** Uma falha no escoamento correto da água ao longo do comprimento das ranhuras das placas provoca a acumulação ou recolha de água. Com o tempo as placas podem ficar inchadas e danificadas.



**AVISO:** Utilize um detetor de tensão metálica adequado para verificar a existência de tubos/cabos elétricos escondidos antes da perfuração.



**AVISO:** O tamanho da falha é crítico: Deixe sempre pelo menos uma expansão de 7 mm entre placas e pelo menos 10 mm na lateral e na extremidade das placas onde colocadas ao longo de outros materiais e estruturas como, por exemplo, paredes, vedações e degraus.