

EN Divider
FR Croisillon
PL Przegródka
RO Separator

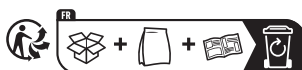
EN IMPORTANT - These instructions are for your safety. Please read through them thoroughly prior to handling the product and retain them for future reference.

FR IMPORTANT : Ces instructions sont données pour votre sécurité. Merci de les lire attentivement avant de manipuler le produit et de les conserver pour référence.

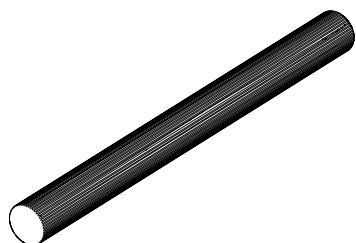
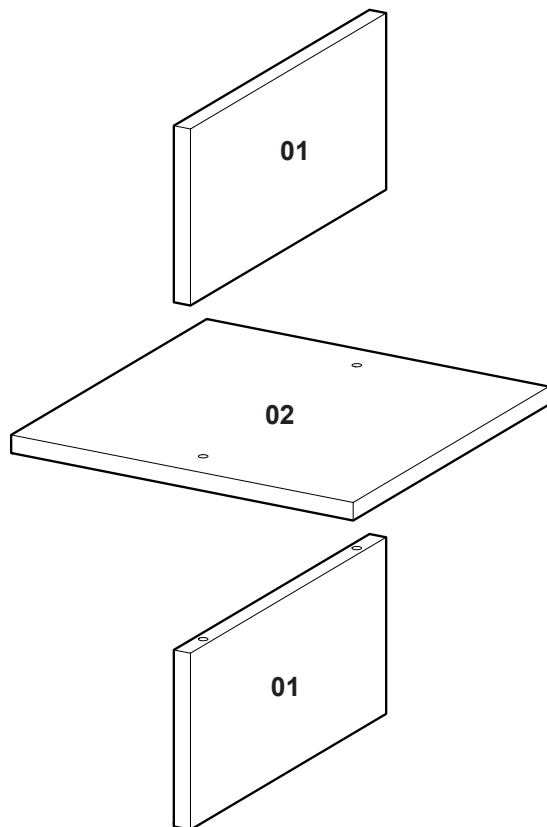
PL WAŻNE — Niniejsza instrukcja została opracowana w celu zapewnienia bezpieczeństwa użytkownikowi. Należy ją dokładnie przeczytać przed obsługą produktu i zachować do wykorzystania w przyszłości.

RO IMPORTANT - Aceste instrucțiuni sunt pentru siguranța ta. Citește-le cu atenție înainte de montarea produsului și păstrează-le pentru consultare ulterioară.

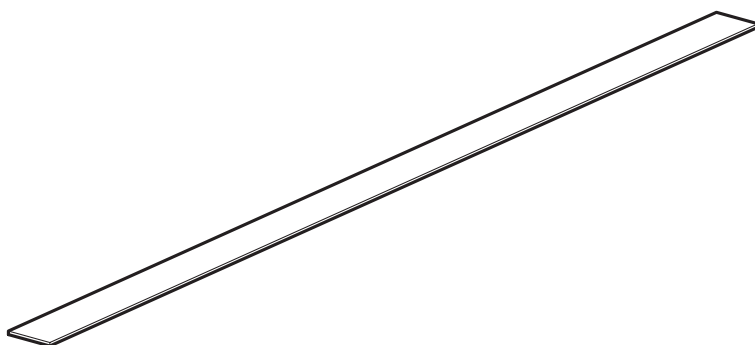
IM1943_5059340664033_5059340664200_5059340664699_MAND1_2223



5059340664033
5059340664200
5059340664699

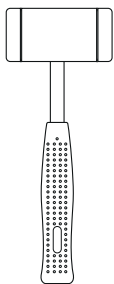
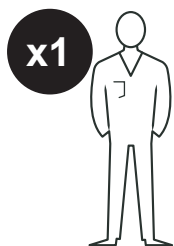


A x 2
Ø 8 x 100 mm



B x 4

EN You will need **FR** Vous aurez besoin de **PL** Będziesz potrzebować **RO** Vei avea nevoie de



EN Contents **FR** Table des matières **PL** Spis treści **RO** Cuprins

EN		FR		PL		RO	
Safety	4	Sécurité	4	Bezpieczeństwo	6	Siguranță	7
Guarantee	4	Garantie	4	Gwarancja	6	Garanție	7
Assembly	8	Montage	8	Montaż	8	Asamblare	8
Care and Maintenance	11	Entretien et maintenance	11	Czyszczenie i konserwacja	11	Îngrijire și întreținere	11



EN

Getting Started...

- Check the pack and make sure that you have all parts. If not contact your local store who will be able to help you.
- When you are ready to start, make sure that you have the right tools on hand, plenty of space and a clean dry area for furniture assembly.
- Ensure there are no hidden service pipes and cables where you intended to drill.
- We do not recommend the use of power screwdrivers for the assembly of this product.
- Always ensure that screws locate exactly into pre-drilled pilot holes.
- Take care not to overtighten any of the screws.
- Screws and wall plugs not included.

Safety

- For domestic use only.
- Always use on firm level ground, ensuring that all legs remain in contact with the ground.
- Periodic structural checks of this product should be undertaken, do not use if you have any doubts about its fitness for purpose.
- Do not let children play with this product. Warning Installation must be carried out following the manufacturer's instructions exactly.
- If you are in any doubt as to how to install this product, consult a technically competent person.
- Warning: Installation must be performed by a competent person only. This product could be dangerous, cause injury or damage to property if incorrectly installed
- Furniture placed on the floor: In order to prevent any risk of tipping over, this product must be used with the anchoring devices provided.
- Hung furniture: In order to prevent any risk of falling, this product must be used with the wall anchoring device provided.
- Furniture hung on the wall and/or ceiling: Check the solidity of the wall/ceiling to ensure that the anchoring devices will withstand the forces generated.
- Fixing devices for the wall are not included since different wall materials require different types of fixing devices. Use fixing devices suitable for the walls in your home.

Care & Maintenance

- Use a soft dry cloth to clean the surface of your furniture.
- Do not leave any standing water on your furniture. Immediately wipe up any spills or splashes.
- Never use any solvents, scourers, abrasives, bleach, acids, strong detergents, aggressive chemical cleaners or solvent-type cleaning solutions on the product.

Regular checking

Check to ensure that all components and fixings of this product are secure, do not use if you have any doubts about its fitness for purpose.

Guarantee

We take special care to select high quality materials and use manufacturing techniques that allow us to create products incorporating design and durability. This product has a manufacturer's guarantee of 5 years against manufacturing defects, from the date of purchase (if bought in store) or date

of delivery (if bought online), at no additional cost for normal (nonprofessional or commercial) household use. This product can be used in all types of rooms, as long as their relative humidity remains below 60% (rooms such as an uninsulated garage, an unventilated bathroom, etc. are excluded). The product must be installed away from water points, and sheltered from any splashing water. To make a claim under this guarantee, you must present your proof of purchase (such as a sales receipt, purchase invoice or other evidence admissible under applicable law), please keep your proof of purchase in a safe place. For this guarantee to apply, the product you purchased must be new, it will not apply to second hand or display products. Unless stated otherwise by applicable law, any replacement product issued under this guarantee will only be guaranteed until expiry of the original guarantee period. This guarantee covers product failures and malfunctions provided the product was used for the purpose for which it is intended and subject to installation, cleaning, care and maintenance in accordance with the information contained in these terms and conditions, in the user manual and standard practice, provided that standard practice does not conflict with the user manual. This guarantee does not cover defects and damage caused by normal wear and tear or damage that could be the result of improper use, faulty installation or assembly, neglect, accident, misuse, or modification of the product. Unless stated otherwise by applicable law, this guarantee will not cover, in any case, ancillary costs (shipping, movement, costs of uninstalling and reinstalling, labour etc), or direct and indirect damage. This guarantee does not cover the water damage. If the product is defective, we will, within a reasonable time, provide spare parts, or proceed with a partial or complete replacement. Rights under this guarantee are enforceable in the country in which you purchased this product. Guarantee related queries should be addressed to the store you purchased this product from. The guarantee is in addition to and does not affect your statutory rights.

IMPORTANT - RETAIN THIS INFORMATION FOR FUTURE REFERENCE: READ CAREFULLY

FR

Pour bien commencer...

- Vérifier le contenu du carton et s'assurer qu'il contient toutes les pièces. En cas de pièces manquantes, merci de contacter votre magasin qui sera en mesure de vous aider.
- Avant de commencer, veiller à disposer des outils adaptés, d'un espace suffisant ainsi que d'une surface propre et sèche pour l'assemblage du meuble.
- Vérifier qu'aucun tuyau ou câble n'est dissimulé avant de commencer à percer.
- Nous déconseillons l'utilisation de tournevis électriques pour l'assemblage de ce produit.
- Toujours s'assurer que les vis sont bien positionnées dans les trous pré-perçés.
- Veiller à ne pas trop serrer les vis.
- Vis et chevilles murales non fournies.

Sécurité

- Pour un usage domestique uniquement.
- Toujours travailler sur une surface plane et ferme pour s'assurer que tous les pieds restent en contact avec le sol.
- Une vérification structurelle du produit doit être effectuée

régulièrement. Ne pas utiliser le produit en cas de doute sur sa conformité à l'usage.

- Ne pas laisser les enfants jouer avec ce produit. Avertissement L'installation doit être effectuée en respectant parfaitement les instructions du fabricant.

- En cas de doute quant à l'installation de ce produit, faire appel à un expert.

- **AVERTISSEMENT** : l'installation doit être effectuée par une personne compétente uniquement. Ce produit peut être dangereux et causer des blessures ou des dégâts matériels s'il n'est pas installé correctement.

- Meuble au sol : pour éviter tout risque de renversement, ce produit doit être utilisé avec les dispositifs de fixation fournis.

- Meuble à suspendre : pour éviter tout risque de chute, ce produit doit être utilisé avec le dispositif de fixation murale fourni.

- Meuble à suspendre au mur et/ou au plafond : vérifier la solidité du mur/plafond pour s'assurer que les dispositifs de fixation résisteront aux forces générées.

- Les dispositifs de fixation au mur ne sont pas inclus dans la mesure où chaque type de mur nécessite des types de dispositifs de fixation différents. Utiliser les dispositifs de fixation adaptés aux murs de votre maison.

Entretien et Maintenance

- Utiliser un chiffon doux et sec pour nettoyer la surface de votre meuble.

- Ne pas laisser d'eau stagner sur votre meuble. Essuyer immédiatement toute trace de déversement ou d'éclaboussures.

- Ne jamais utiliser de solvants, de tampons à récurer, de produits abrasifs, d'eau de Javel, d'acides, de détergents puissants, de produits nettoyants chimiques agressifs ni de solutions de nettoyage à base de solvant pour nettoyer le produit.

Vérification régulière

Vérifier que tous les composants et fixations de ce produit sont bien fixés. Ne pas utiliser le produit en cas de doute sur sa conformité à l'usage.

Garantie

Nous veillons tout particulièrement à sélectionner des matériaux de haute qualité et à utiliser des techniques de fabrication qui nous permettent de créer des produits à la fois design et durables. Ce produit bénéficie d'une garantie fabricant de 5 ans couvrant les défauts de fabrication à compter de la date d'achat (en cas d'achat en magasin) ou de la date de livraison (en cas d'achat sur Internet), sans coût supplémentaire pour une utilisation domestique normale (non commerciale ni professionnelle). Ce meuble peut être utilisé dans tous types de pièces, tant que l'humidité relative de celles-ci reste inférieure à 60% (sont exclues les pièces comme un garage non isolé, une salle de bains non ventilée, etc). Le meuble doit être installé à l'écart des points d'eau, et protégé d'éventuelles projections d'eau. Pour déposer une réclamation au titre de cette garantie, vous devez présenter votre preuve d'achat (ticket de caisse, facture d'achat ou toute autre preuve recevable en vertu de la loi en vigueur). Conservez votre preuve d'achat dans un endroit sûr. Pour que cette garantie soit applicable, le produit que vous avez acheté doit être neuf. La garantie ne s'applique pas aux produits d'occasion ou aux modèles d'exposition. Sauf indication contraire prévue par la loi en vigueur, tout produit de remplacement fourni au titre de la

présente garantie ne sera garanti que jusqu'à expiration de la période de garantie initiale. Cette garantie couvre les défaillances et dysfonctionnements du produit, sous réserve que le produit ait été utilisé conformément à l'usage pour lequel il a été conçu, qu'il ait été installé, nettoyé et entretenu conformément aux informations contenues dans les présentes conditions générales ainsi que dans le manuel d'utilisation, et conformément à la pratique, sous réserve que celles-ci n'aillent pas à l'encontre du manuel d'utilisation. Cette garantie ne couvre pas les défauts et dommages causés par l'usure normale ni les dommages pouvant résulter d'une utilisation non conforme, d'une installation ou d'un assemblage défectueux, ou d'une négligence, d'un accident, d'une mauvaise utilisation ou d'une modification du produit. Sauf indication contraire prévue par la loi en vigueur, cette garantie ne couvre en aucun cas les coûts accessoires (expédition, transport, frais de désinstallation et réinstallation, main d'œuvre, etc.), ni les dommages directs et indirects. Cette garantie ne couvre pas les dommages causés par l'eau. Si le produit est défectueux, nous nous engageons, dans un délai raisonnable, à fournir les pièces de rechange ou à procéder à un échange partiel ou total. Cette garantie est valable dans le pays où vous avez acheté ce produit. Toute demande au titre de la garantie doit être adressée au magasin où vous avez acheté ce produit. Cette garantie s'ajoute à vos droits au titre de la loi, sans les affecter. Si vous avez acheté ce produit en France, en plus de cette garantie commerciale, le vendeur reste tenu de respecter la garantie légale de conformité prévue par les articles L217-4 à L217-14 du Code de la consommation et aux articles qui concernent les vices cachés de la chose vendue dans les conditions prévues aux articles 1641 à 1648 et 2232 du Code civil. Le distributeur auprès duquel vous avez acheté ce produit répond de tout défaut de conformité ou vice caché du produit, conformément aux présentes dispositions. En vertu de l'article L217-16 du Code de la consommation, lorsque l'acheteur demande au vendeur, pendant la durée de la garantie commerciale qui lui a été consentie lors de l'acquisition ou de la réparation d'un bien meuble, une remise en état couverte par la garantie, toute période d'immobilisation d'au moins sept jours vient s'ajouter à la durée de la garantie qui reste à courir. Cette période court à compter de la demande d'intervention de l'acheteur ou de la mise à disposition pour réparation du bien en cause, si cette mise à disposition est postérieure à la demande d'intervention. Garantie légale de conformité (extrait du Code de la consommation) : Article L217-4 du Code de la consommation - Le vendeur doit livrer un bien conforme au contrat et répond des défauts de conformité existant lors de la livraison. Il répond également des défauts de conformité résultant de l'emballage, des instructions de montage ou de l'installation lorsque celle-ci a été mise à sa charge par le contrat ou a été réalisée sous sa responsabilité. Article L217-5 du Code de la consommation - Le bien est conforme au contrat : 1. S'il est adapté à l'objectif généralement prévu pour des biens similaires et, le cas échéant : s'il correspond à la description donnée par le vendeur et possède les qualités présentées par le vendeur à l'acheteur sous forme d'échantillon ou de modèle ; s'il présente des qualités que l'acheteur peut légitimement attendre au regard des déclarations publiques faites par le vendeur, par le fabricant ou par son représentant, notamment dans la publicité ou l'étiquetage ; 2. Ou s'il présente les caractéristiques définies d'un commun accord par les parties ou est propre à tout usage spécial recherché par

l'acheteur, porté à la connaissance du vendeur et que ce dernier a accepté. Article L217-12 du Code de la consommation - Toute réclamation suite à un défaut de conformité est limitée à deux ans à compter de la livraison du bien. Garantie légale sur les vices cachés (extrait du Code de la consommation) : Article 1641 du Code civil - Le vendeur est tenu de la garantie en cas de défauts cachés de la chose vendue qui la rendent impropre à l'usage auquel on la destine, ou qui diminuent tellement cet usage que l'acheteur ne l'aurait pas acquise, ou n'en aurait donné qu'un moindre prix, s'il les avait connus. Article 1648 du Code civil (alinéa 1) - Toute réclamation résultant de vices cachés doit être faite par l'acheteur dans un délai de deux ans à compter de la découverte du vice.

IMPORTANT : CONSERVER CES INFORMATIONS POUR CONSULTATION ULTÉRIEURE, À LIRE ATTENTIVEMENT

PL

Pierwsze kroki...

- Sprawdzić zawartość opakowania i upewnić się, że wszystkie elementy zostały dostarczone. Jeśli nie, należy skontaktować się z lokalnym sklepem, który udzieli pomocy.
- Przed rozpoczęciem pracy należy upewnić się, że wszystkie narzędzia są pod ręką, a miejsce montażu mebli jest czyste, suche i wystarczająco duże.
- Upewnić się, że w miejscu, w którym ma zostać wywiercony otwór, nie ma żadnych ukrytych rur ani kabli.
- Do montażu tego produktu nie zaleca się używania wkręteków elektrycznych.
- Zawsze sprawdzać, czy wkręty są dokładnie wkręcone we wstępnie nawiercone otwory prowadzące.
- Uważać, aby zbyt mocno nie dokręcić wkrętów. Zestaw nie zawiera wkrętów ani kołków do ściany.

Bezpieczeństwo

- Wyłącznie do użytku w gospodarstwie domowym.
- Należy zawsze używać produktu na twardej, poziomej powierzchni, upewniając się, że wszystkie jego nogi stykają się z podłożem.
- Należy okresowo sprawdzać stan produktu, a w przypadku jakichkolwiek wątpliwości dotyczących przydatności do określonego celu nie należy go użytkować.
- Nie należy pozwalać dzieciom bawić się produktem. Ostrzeżenie Montaż musi zostać wykonany dokładnie według instrukcji producenta.
- W przypadku jakichkolwiek wątpliwości dotyczących montażu produktu należy skontaktować się z wykwalifikowanym technikiem.
- **OSTRZEŻENIE:** montaż produktu powinna przeprowadzać wyłącznie wykwalifikowana osoba. W przypadku nieprawidłowego montażu produkt może stanowić niebezpieczeństwo, spowodować obrażenia lub uszkodzenia mienia.
- Meble stojące: Aby zapobiec przewróceniu produktu, należy używać go wraz z dołączonymi kotwami ściennymi.
- Meble ścienne: Aby uniknąć ryzyka upadku, produkt należy stosować wraz z dołączoną kotwą ścienną.
- Meble zawieszane na ścianie lub suficie: Sprawdzić solidność ściany/sufitu, aby upewnić się, że kotwy ścienne wytrzymają generowane obciążenie.
- Zestaw nie zawiera mocowań ściennych, ponieważ ich rodzaj zależy od materiału, z którego są wykonane ściany. Należy

używać mocowań przeznaczonych do ścian znajdujących się w domu.

Czyszczenie i Konserwacja

- Do czyszczenia powierzchni mebli należy używać miękkiej, suchej ściereczki.
- Nie pozostawiać na powierzchni mebli rozlanej wody. Natychmiast wycierać mokre plamy i zachlapania.
- Do czyszczenia produktu nie należy używać żadnych rozpuszczalników, czyszczyków drucianych, materiałów ściernych, wybielaczy, kwasów, silnych detergentów i żrących chemicznych środków czyszczących ani też środków czyszczących typu rozpuszczalnikowego.

Regularne sprawdzanie

Należy sprawdzić, czy wszystkie części i elementy mocujące produktu są dokręcone. Nie używać w przypadku jakichkolwiek wątpliwości dotyczących jego przydatności do określonego celu.

Gwarancja

Przykładamy szczególną wagę do tego, aby wybierać materiały wysokiej jakości i stosować techniki produkcyjne, które umożliwiają tworzenie wytrzymałych, a zarazem atrakcyjnych produktów. Ten produkt ma gwarancję producenta na 5 lat, która obejmuje wady produkcyjne, począwszy od daty zakupu (zakup w sklepie) lub dostawy (zakup przez Internet) bez dodatkowych kosztów w przypadku normalnego (nieprofesjonalnego lub niekomercyjnego) użytku domowego. Produkt ten może być stosowany we wszystkich typach pomieszczeń, o ile ich wilgotność względna pozostaje poniżej 60% (wykluczone są pomieszczenia takie jak nieizolowany garaż, niewentylowana łazienka itp.) Produkt musi być zainstalowany z dala od punktów poboru wody i osłonięty przed rozpryskującą się wodą. Aby dokonać zgłoszenia reklamacyjnego, należy przedstawić dowód zakupu (np. paragon, fakturę lub inny dowód na mocy obowiązujących przepisów prawa). Dowód zakupu należy przechowywać w bezpiecznym miejscu. Gwarancja obejmuje produkty nowe; nie obejmuje produktów używanych lub z ekspozycji. Produkt zamienny objęty niniejszą gwarancją będzie nią objęty aż do wygaśnięcia okresu obowiązywania gwarancji oryginalnego produktu, chyba że określono inaczej w obowiązujących przepisach prawa. Niniejsza gwarancja obejmuje wady i uszkodzenia produktu, pod warunkiem że produkt był używany zgodnie z przeznaczeniem oraz zamontowany, czyszczony i konserwowany zgodnie z informacjami zawartymi powyżej oraz w instrukcji obsługi, a także ze standardowymi praktykami (jeśli te praktyki nie są sprzeczne z instrukcją użytkownika). Niniejsza gwarancja nie obejmuje wad ani uszkodzeń wynikających z normalnego zużycia lub uszkodzeń będących skutkiem niewłaściwego użytkowania, montażu lub złożenia, a także zaniedbania, wypadku i modyfikacji produktu. Gwarancja nie obejmuje w żadnym wypadku dodatkowych kosztów (transportu, przenoszenia, montażu i demontażu, robocizny itd.) ani strat bezpośrednich lub pośrednich, chyba że określono inaczej w obowiązujących przepisach prawa. Niniejsza gwarancja nie obejmuje uszkodzeń spowodowanych przez wodę. Jeśli produkt jest wadliwy, we właściwym czasie zapewnimy części zamienne lub dokonamy częściowej lub całkowitej wymiany. Prawa wynikające z tej gwarancji obowiązują w kraju, w którym zakupiono pro-

dukt. Zapytania dotyczące gwarancji powinny się kierować do sklepu, w którym zakupiono produkt. Niniejsza gwarancja jest dokumentem dodatkowym, który nie ma wpływu na ustawowe prawa konsumenta. Jeśli produkt zakupiono w Polsce, niniejsza gwarancja nie wyklucza, nie ogranicza ani nie zawieszka uprawnień wynikających z przepisów prawa dotyczących gwarancji na wady zakupionego towaru.

WAŻNE — NINIEJSZY DOKUMENT NALEŻY ZACHOWAĆ DO WYKORZYSTANIA W PRZYSZŁOŚCI: UWAŻNIE PRZECZYTAĆ

RO

Pentru început...

- Verificați ambalajul și asigurați-vă că aveți toate piesele. În caz contrar, contactați magazinul local pentru a primi ajutor.
- Când sunteți gata să începeți, asigurați-vă că aveți uneltele potrivite la îndemână, suficient spațiu și o zonă uscată și curată pentru asamblarea mobilierului.
- Asigurați-vă că nu există țevi de serviciu și cabluri ascunse în locul în care intenționați să găuriți.
- Nu recomandăm utilizarea șurubelnițelor electrice pentru asamblarea acestui produs.
- Asigurați-vă întotdeauna că șuruburile sunt amplasate exact în orificiile de ghidare efectuate în prealabil. • Aveți grijă să nu strângeți prea mult șuruburile.
- Șuruburile și diblurile nu sunt incluse.

Siguranță

- Numai pentru uz casnic.
- Utilizați întotdeauna pe o suprafață plană și tare, asigurându-vă că toate picioarele rămân în contact cu solul.
- Trebuie efectuate verificări structurale periodice pentru acest produs; nu folosiți produsul dacă nu sunteți sigur că este adecvat pentru utilizare.
- Nu lăsați copiii să se joace cu acest produs. Avertisment Montarea trebuie efectuată respectând întocmai instrucțiunile producătorului.
- Dacă aveți îndoieli cu privire la montarea produsului, consultați o persoană cu competențe tehnice. • **AVERTISMENT:** montarea trebuie efectuată numai de o persoană competentă. Acest produs ar putea fi periculos, ar putea provoca leziuni sau daune materiale dacă nu este montat corect.
- Mobilier așezat pe pardoseală: acest produs trebuie utilizat cu dispozitivele de fixare furnizate pentru a preveni riscul de răsturnare.
- Mobilier suspendat: acest produs trebuie utilizat cu dispozitivul de fixare pe perete furnizat pentru a preveni riscul de cădere.
- Mobilier suspendat pe perete și/sau tavan: verificați rezistența peretelui/tavanului pentru a vă asigura că dispozitivele de fixare vor susține greutatea generată.
- Dispozitivele de fixare pentru perete nu sunt incluse, deoarece materialele diferite ale pereților necesită tipuri diferite de dispozitive de fixare. Utilizați dispozitive de fixare potrivite pentru pereții din locuința dvs.

Îngrijire și întreținere

- Utilizați o cârpă moale uscată pentru a curăța suprafața mobilierului.
- Nu lăsați apa să stagneze pe mobilier. Ștergeți imediat lichidele vărsate sau stropii.

- Nu utilizați niciodată solvenți, degresori, produse abrazive, înălbitor, acizi, detergenți puternici, produse de curățare chimice agresive sau soluții de curățare de tip solvenți pe produs.

Verificare periodică

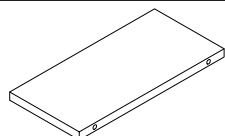
Efectuați verificări pentru a vă asigura că toate componentele și elementele de fixare ale acestui produs sunt sigure și nu utilizați produsul dacă nu sunteți sigur că este adecvat pentru utilizare.

Garanție

Avem o grijă deosebită să selectăm materiale de înaltă calitate și să utilizăm tehnici de fabricare care ne permit să creăm produse care încorporează designul și durabilitatea. Acest produs beneficiază de garanție din partea producătorului de 5 ani pentru defectele de fabricație, de la data achiziției (dacă este cumpărat din magazin) sau de la data livrării (dacă este cumpărat online), fără niciun cost suplimentar pentru uz casnic normal (nu profesional sau comercial). Acest produs poate fi utilizat în toate tipurile de încăperi, atâta timp cât umiditatea relativă a acestora rămâne sub 60% (sunt excluse încăperile precum un garaj neizolat, o baie neventilată etc.). Produsul trebuie să fie instalat departe de punctele de apă și la adăpost de orice stropire de apă. Pentru a efectua o solicitare în temeiul acestei garanții, trebuie să prezentați dovada achiziției (cum ar fi, chitanța de vânzare/bonul fiscal, factura de achiziție sau alte dovezi admisibile conform legii aplicabile); vă rugăm să păstrați dovada achiziției într-un loc sigur. Pentru ca această garanție să se aplice, produsul achiziționat trebuie să fie nou, garanția neaplicându-se pentru produse la mâna a doua sau produse de prezentare. Cu excepția cazului în care legislația aplicabilă prevede altfel, orice produs înlocuit livrat în baza prezentei garanții va beneficia de garanție doar până la expirarea perioadei inițiale de garanție. Prezenta garanție acoperă defecțiunile produsului și erorile de funcționare, cu condiția ca produsul să fi fost utilizat în scopul prevăzut și să fi fost instalat, curățat, îngrijit și întreținut în conformitate cu informațiile conținute în termenii și condițiile prezente, manualul de utilizare și practicile standard, cu condiția ca practicile standard să nu fie în contradicție cu manualul de utilizare. Această garanție nu acoperă defectele și deteriorările provocate de uzura normală sau daunele care pot fi rezultatul utilizării necorespunzătoare, instalării sau asamblării defectuoase, neglijenței, accidentelor, utilizării greșite sau modificărilor aduse produsului. Cu excepția cazului în care legislația aplicabilă prevede altfel, prezenta garanție nu va acoperi, în niciun caz, costurile suplimentare (de expediere, deplasare, dezinstalare și reinstalare, manoperă etc.) sau daunele directe și indirecte. Această garanție nu acoperă daunele cauzate de apă. Dacă produsul este defect, vom proceda, într-un timp rezonabil, la oferirea pieselor de schimb sau înlocuirea parțială sau completă a acestuia. Drepturile acoperite de această garanție sunt aplicabile în țara în care ați achiziționat produsul. Întrebările legate de garanție trebuie adresate magazinului de la care ați achiziționat produsul. Garanția este suplimentară drepturilor dvs. legale și nu le afectează. Dacă achiziționați acest produs din Turcia sau România, veți primi o garanție.

IMPORTANT - PĂSTRAȚI ACESTE INFORMAȚII PENTRU CONSULTARE ULTERIOARĂ: CITIȚI CU ATENȚIE

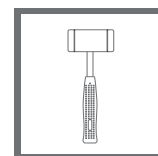
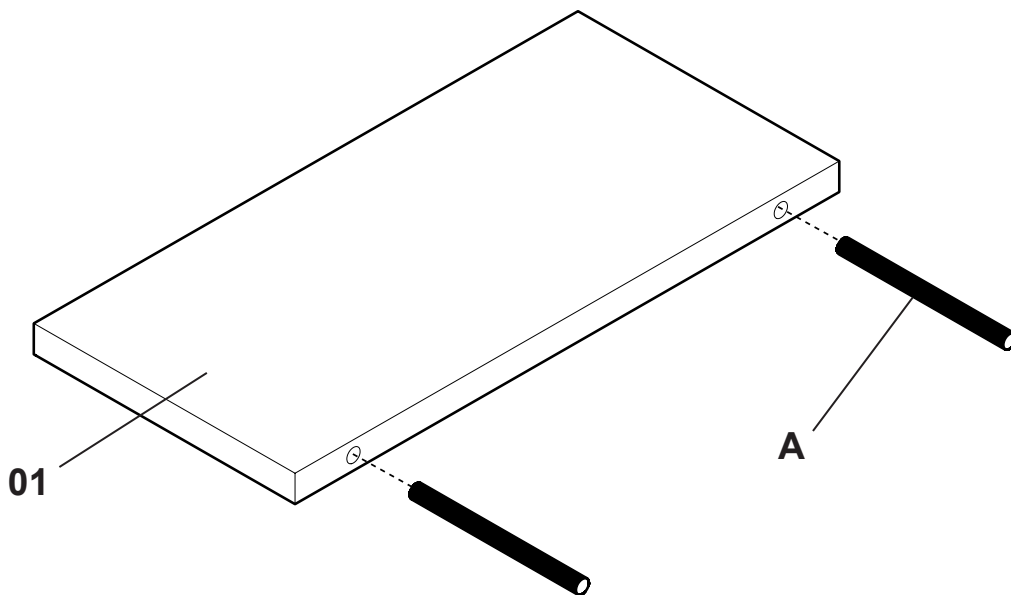
01



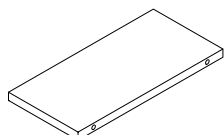
01. x 1



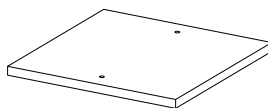
A x 2



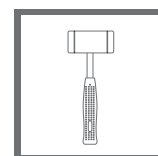
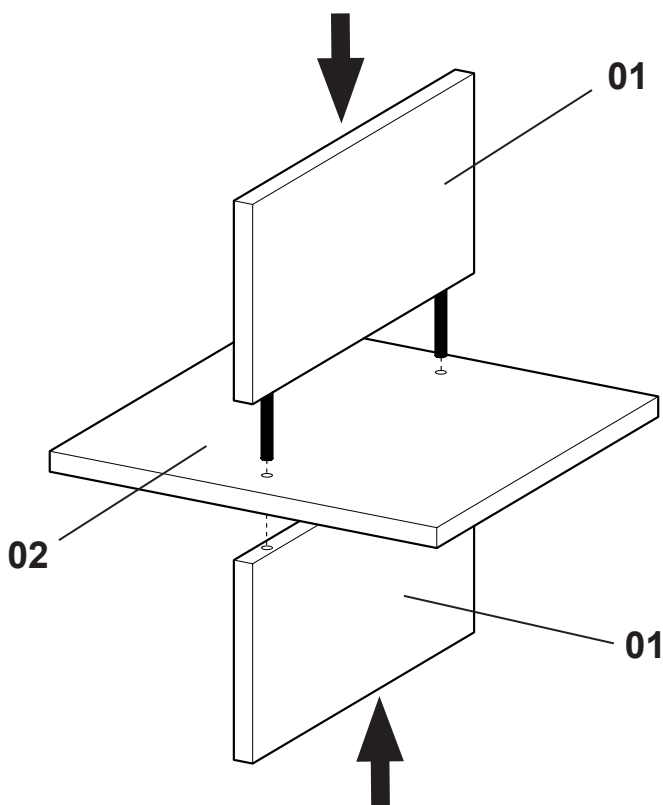
02



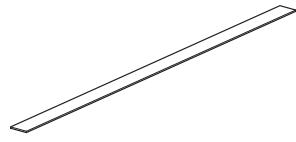
01. x 2



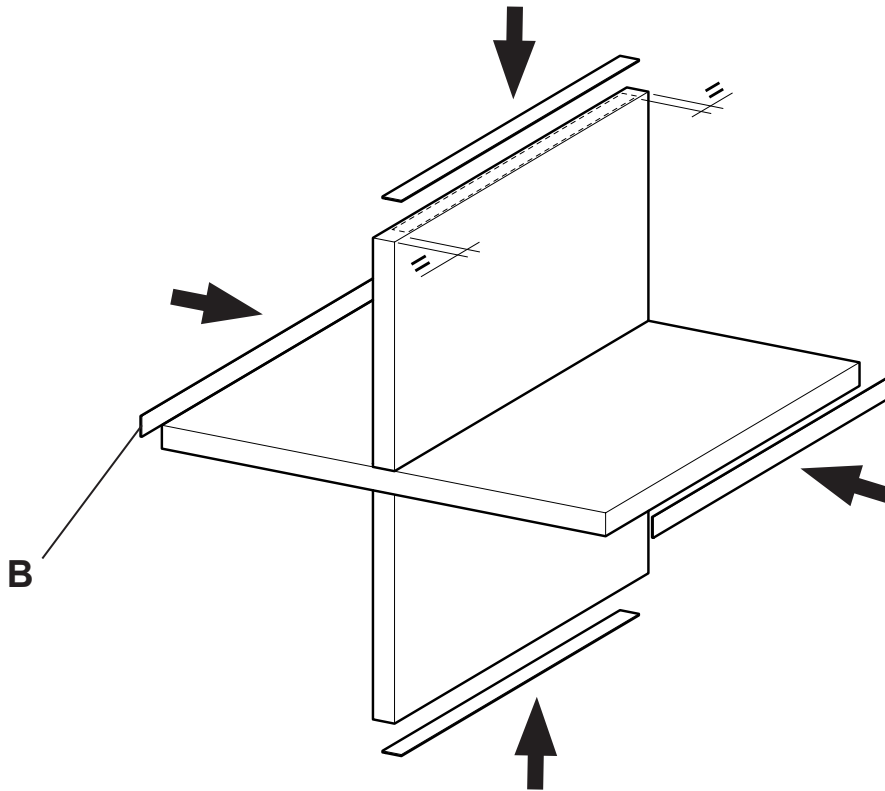
02. x 1



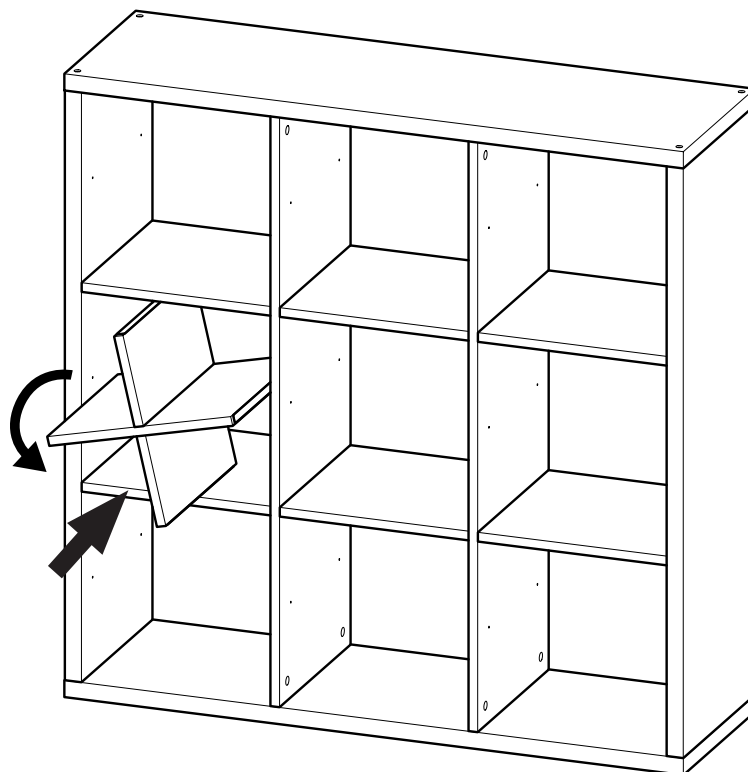
03



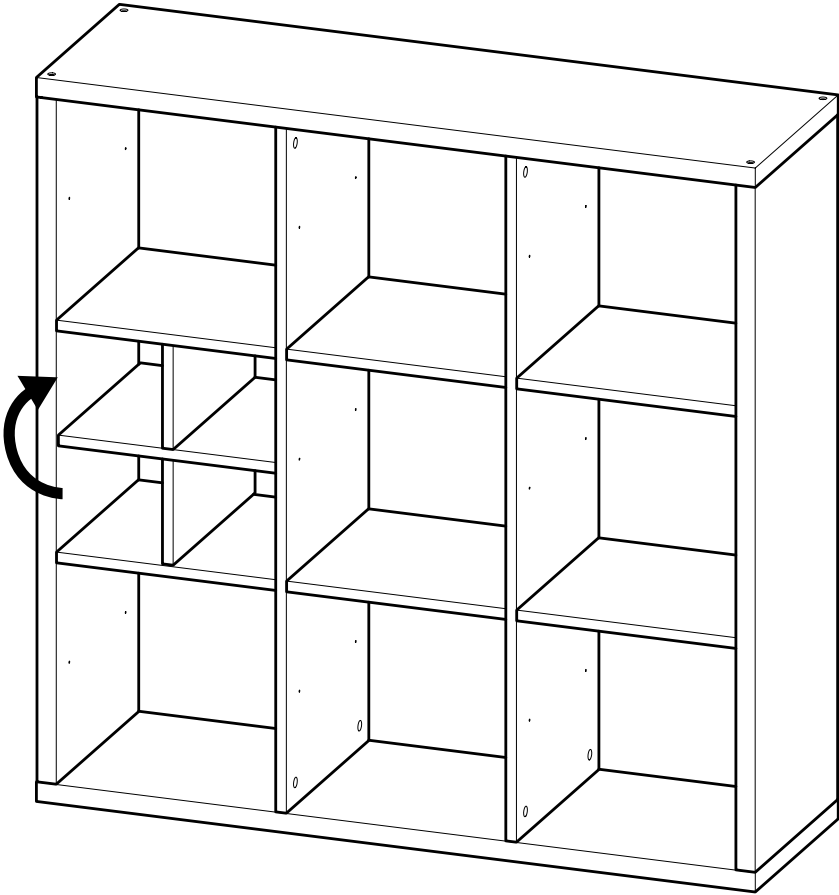
B x 4



04



05



EN Care and Maintenance

- Use a soft dry cloth to clean the surface of your furniture.
- Do not leave any standing water on your furniture. Immediately wipe up any spills or splashes.
- Never use any solvents, scourers, abrasives, bleach, acids, strong detergents, aggressive chemical cleaners or solvent-type cleaning solutions on the product.

FR Entretien et Maintenance

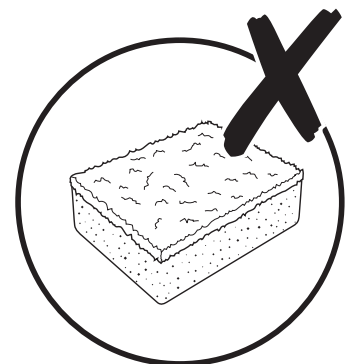
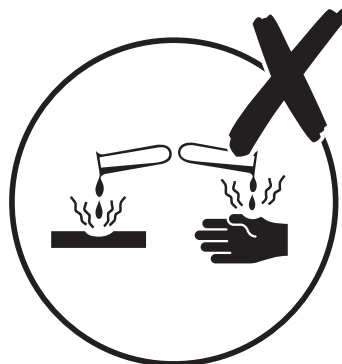
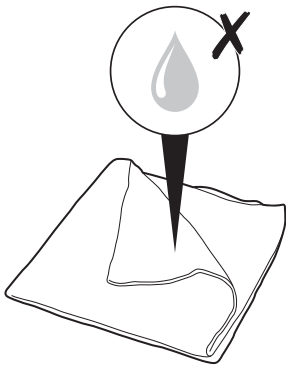
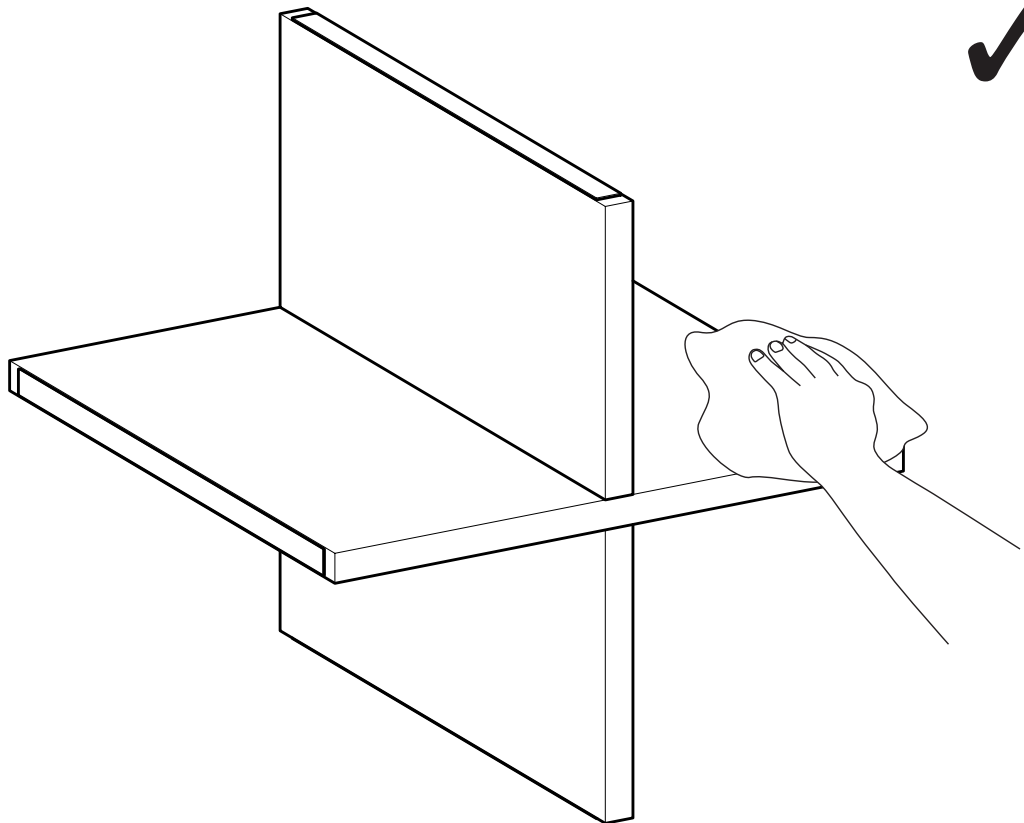
- Utiliser un chiffon doux et sec pour nettoyer la surface de votre meuble.
- Ne pas laisser d'eau stagner sur votre meuble. Essuyer immédiatement toute trace de déversement ou d'éclaboussures.
- Ne jamais utiliser de solvants, de tampons à récurer, de produits abrasifs, d'eau de Javel, d'acides, de détergents puissants, de produits nettoyants chimiques agressifs ni de solutions de nettoyage à base de solvant pour nettoyer le produit.

PL Czyszczenie i Konserwacja

- Do czyszczenia powierzchni mebli należy używać miękkiej, suchej ściereczki.
- Nie pozostawiać na powierzchni mebli rozlanej wody. Natychmiast wycierać mokre plamy i zachlapania.
- Do czyszczenia produktu nie należy używać żadnych rozpuszczalników, czyścików drucianych, materiałów ściernych, wybielaczy, kwasów, silnych detergentów i żrących chemicznych środków czyszczących ani też środków czyszczących typu rozpuszczalnikowego.

RO Îngrijire și Întreținere

- Utilizați o cârpă moale uscată pentru a curăța suprafața mobilierului.
- Nu lăsați apa să stagneze pe mobilier. Ștergeți imediat lichidele vărsate sau stropii.
- Nu utilizați niciodată solvenți, degresori, produse abrazive, înălbitor, acizi, detergenți puternici, produse de curățare chimice agresive sau soluții de curățare de tip solvenți pe produs.



Manufacturer • Fabricant • Producător:

UK Manufacturer:
Kingfisher International Products
Limited, 1 Paddington Square, London,
W2 1GG, United Kingdom

EU Manufacturer:
Kingfisher International Products B.V.
Rapenburgerstraat 175E
1011 VM Amsterdam
The Netherlands
www.kingfisher.com/products

EN www.diy.com
www.screwfix.com
www.screwfix.ie
To view instruction manuals online, visit
www.kingfisher.com/products

FR www.castorama.fr
www.bricodepot.fr
www.screwfix.fr
Pour consulter les manuels d'instructions
en ligne, rendez-vous sur le site
www.kingfisher.com/products

PL www.castorama.pl
Aby zapoznać się z instrukcją obsługi
online, odwiedź stronę
www.kingfisher.com/products

RO www.bricodepot.ro
Pentru a consulta manualele de instrucțiuni
online,
vizitați www.kingfisher.com/products