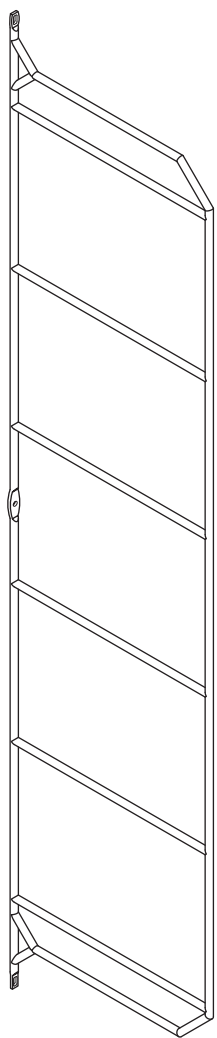
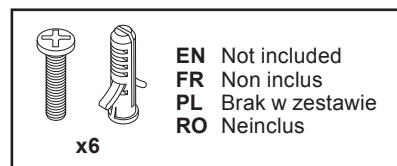
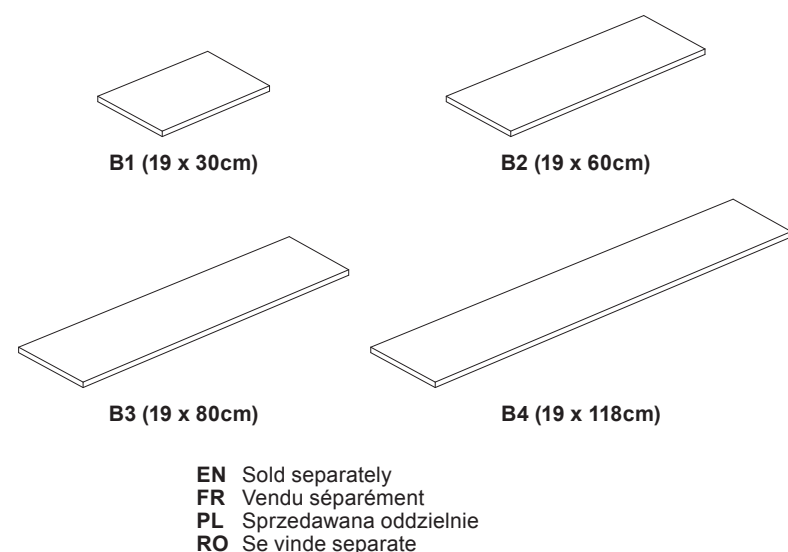
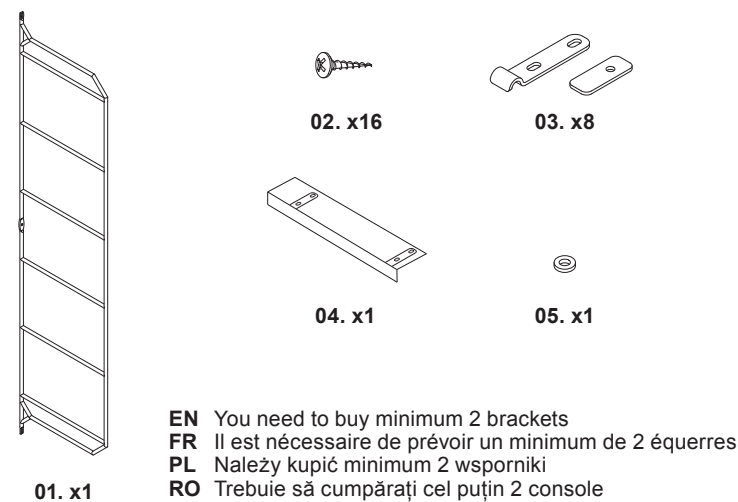


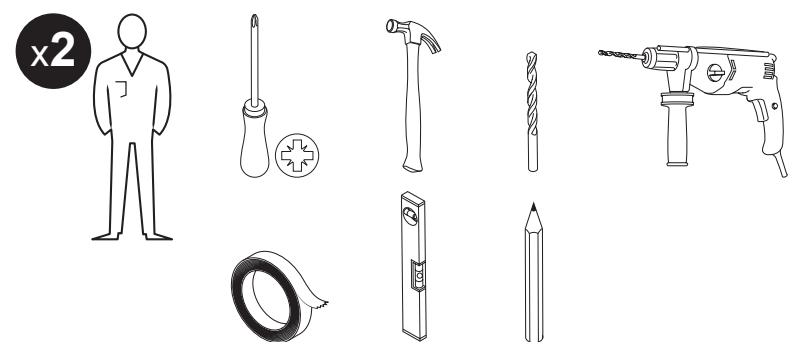
EN Bracket  
 FR Équerre  
 PL Wspornik  
 RO Consolă



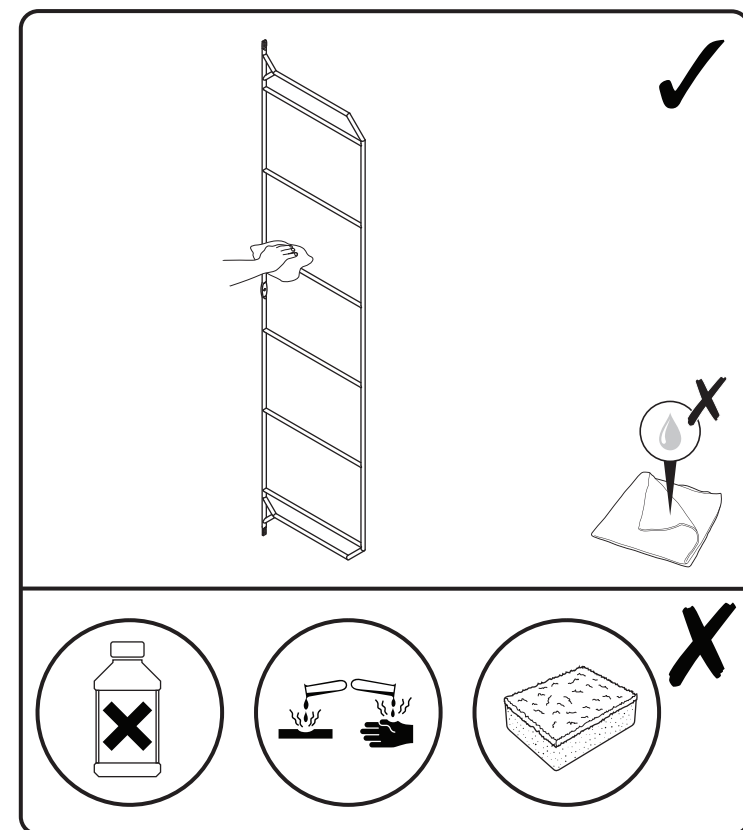
EN Parts FR Pièces PL Części RO Piese



EN You will need FR Vous aurez besoin de PL Będziesz potrzebować RO Vei avea nevoie de



EN Care & maintenance FR Entretien et maintenance PL Czyszczenie i konserwacja RO Îngrijire și întreținere



EN Safety FR Sécurité PL Bezpieczeństwo RO Siguranță

EN Safety

**WARNING:** IN ORDER TO PREVENT FALLING OR TIPPING YOUR FURNITURE MUST BE SECURELY ATTACHED TO THE WALL AS INDICATED IN THIS INSTRUCTION MANUAL. ASSESS THE SUITABILITY OF THE WALL TO ENSURE THAT THE FASTENING DEVICES WILL WITHSTAND THE FORCES GENERATED. FAILURE TO DO SO MAY RESULT IN SERIOUS OR FATAL INJURY. SCREWS AND WALL PLUGS ARE NOT INCLUDED AS THEY DEPEND ON YOUR WALL TYPE.

**WARNING:** THIS BRACKET MUST NOT BE USED AS A LADDER.

• For domestic use only.

FR Sécurité

**AVERTISSEMENT :** AFIN D'ÉVITER TOUTE CHUTE OU TOUT BASCULEMENT, VOTRE MEUBLE DOIT ÊTRE SOLIDEMENT FIXÉ AU MUR COMME INDICUÉ DANS CE MANUEL D'UTILISATION. ÉVALUEZ LA CONFORMITÉ DU MUR POUR VOUS ASSURER QUE LES DISPOSITIFS DE FIXATION SUPPORTERONT LES FORCES EXERCÉES. TOUT MANQUEMENT À CES CONSIGNES PEUT OCCASIONNER DES BLESSURES GRAVES VOIRE MORTELLES. LES VIS ET LES CHEVILLES NE SONT PAS FOURNIES, CAR ELLES DÉPENDENT DU TYPE DE VOTRE MUR.

**AVERTISSEMENT :** CE SUPPORT NE DOIT PAS SERVIR D'ÉCHELLE.

• Exclusivement destiné à un usage domestique.

PL Bezpieczeństwo

**OSTRZEŻENIE:** ABY ZAPOBIEC SPADNIĘCIU LUB PRZEWROCENIU SIĘ MEBLA, NALEŻY GO BEZPIECZNIE PRZYMOCOWAĆ DO ŚCIANY ZGODNIE Z OPISEM W NINIEJSZEJ INSTRUKCJI. NALEŻY OCENIĆ PRZYDATNOŚĆ ŚCIANY, ABY UPEWNIĆ SIĘ, ŻE ELEMENTY MOCUJĄCE WYTRZYMAJĄ WYTWARZANE SIŁY. NIEZASTOSOWANIE SIĘ DO TEGO MOŻE SPOWODOWAĆ POWAŻNE LUB ŚMIERTELNE OBRAŻENIA. ŚRUBY I KOŁKI ROZPOROWE NIE SĄ ZAŁĄCZONE, PONIEWAŻ ZALEŻĄ OD RODZAJU ŚCIANY.

**OSTRZEŻENIE:** TEGO WSPORNIKA NIE WOLNO UŻYWAĆ JAKO DRABINY.

• Wyłącznie do użytku domowego.

RO Siguranță

**AVERTISMENT:** PENTRU A NU SE ÎNCLINA SAU CĂDEA, MOBILIERUL DVS. TREBUIE SĂ FIE BINE FIXAT DE PERETE, CONFORM INDICAȚIILOR DIN MANUALUL DE INSTRUCȚIUNI. VERIFICAȚI CONFORMITATEA PERETELUI, PENTRU A VĂ ASIGURA CĂ DISPOZITIVELE DE PRINDERE VOR PUTEA SUPORTA FORȚELE EXERCITATE. NERESPECTAREA ACESTEI PREVEDERI SE POATE SOLDA CU VĂTĂMĂRI CORPORALE GRAVE SAU CHIAZ FATALE. ȘURUBURILE ȘI DIBLURILE NU SUNT INCLUSE, DEOARECE DEPIND DE TIPUL DE PERETE DIN LOCUINȚA DVS.

**AVERTISMENT:** CONSOLA NU TREBUIE UTILIZATĂ CA SCARĂ.

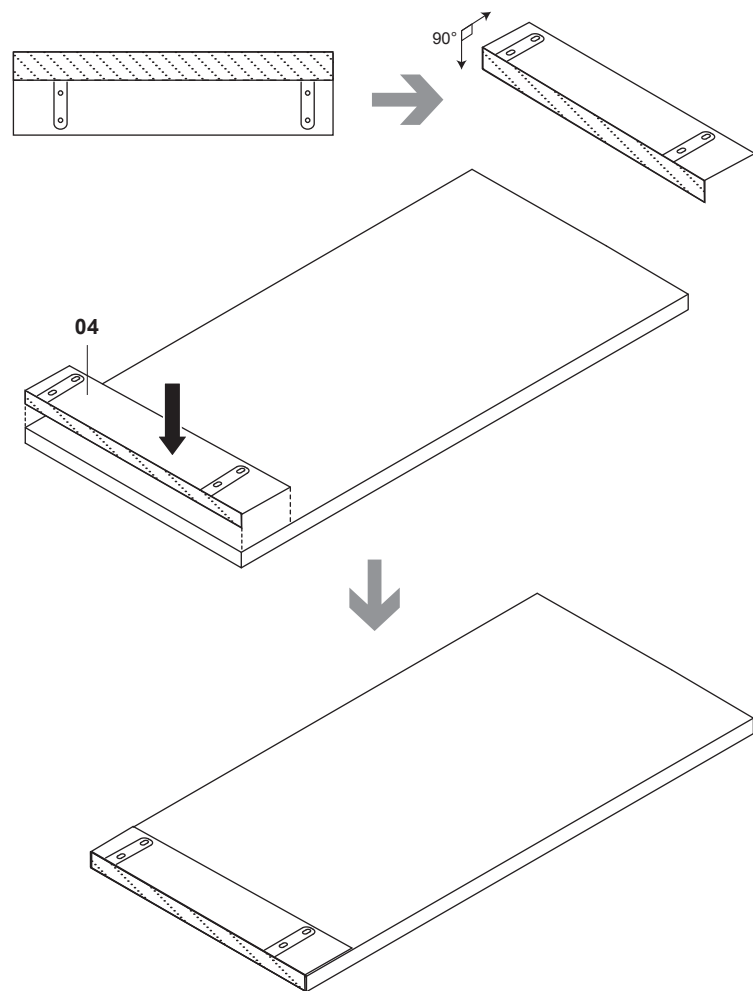
• Numai pentru uz casnic.

5059340669861  
 5063022074119

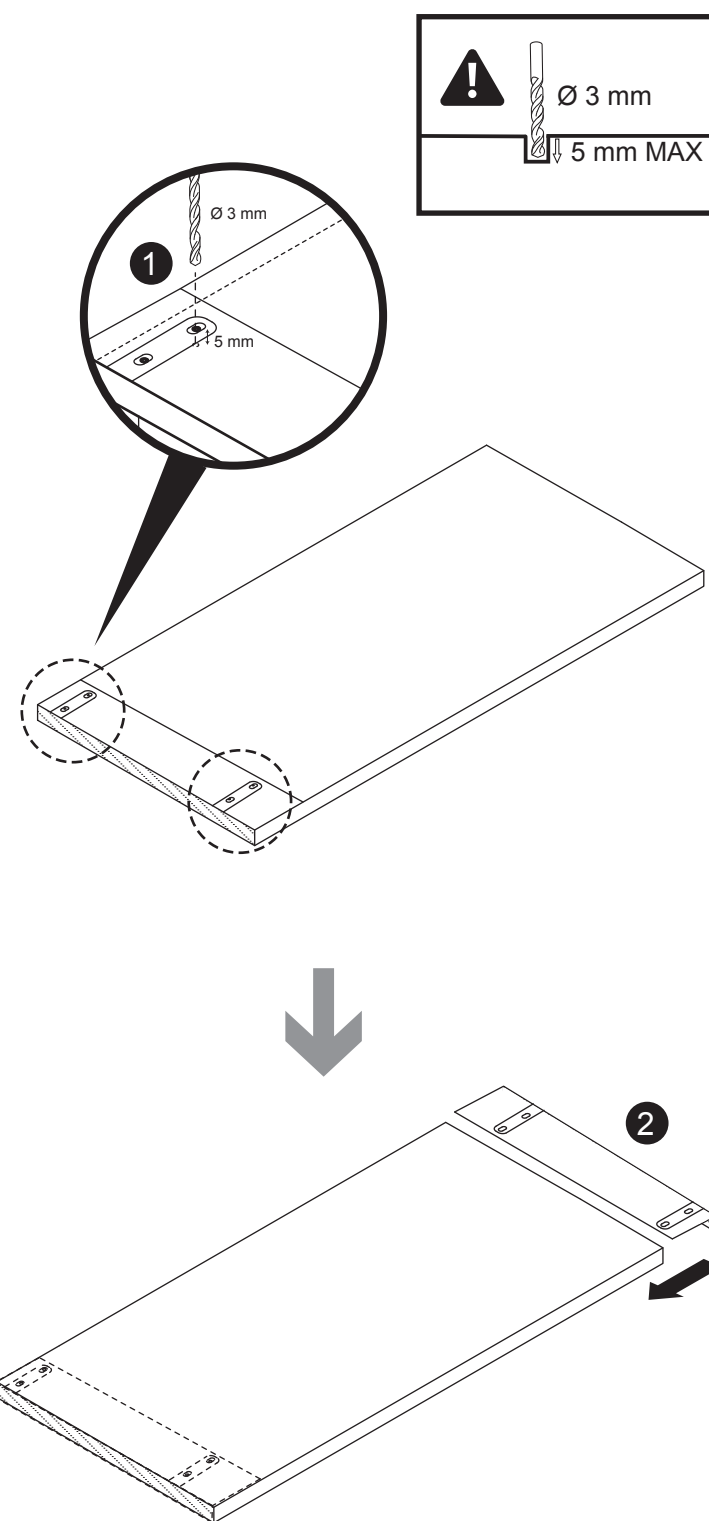
V10123\_5059340669861\_MAND1\_2223

04. x1

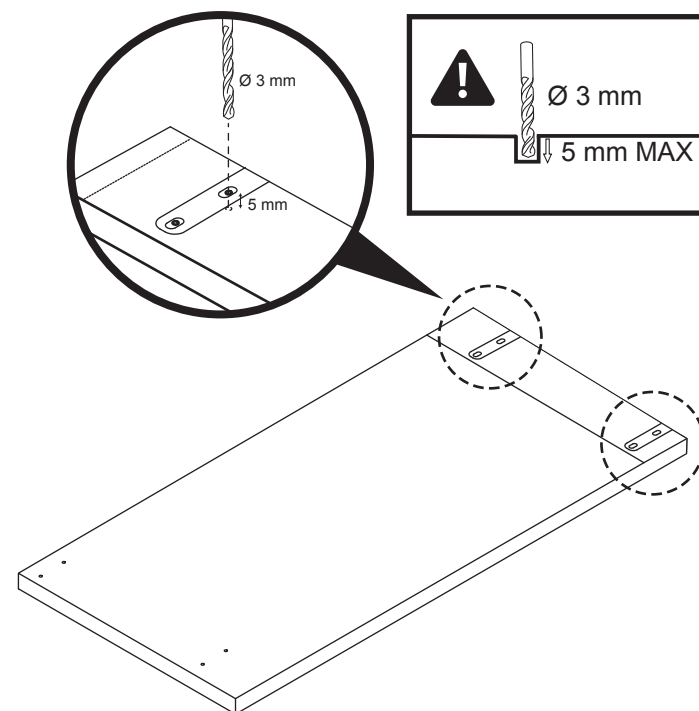
B1 / B2 / B3 / B4



B1 / B2 / B3 / B4

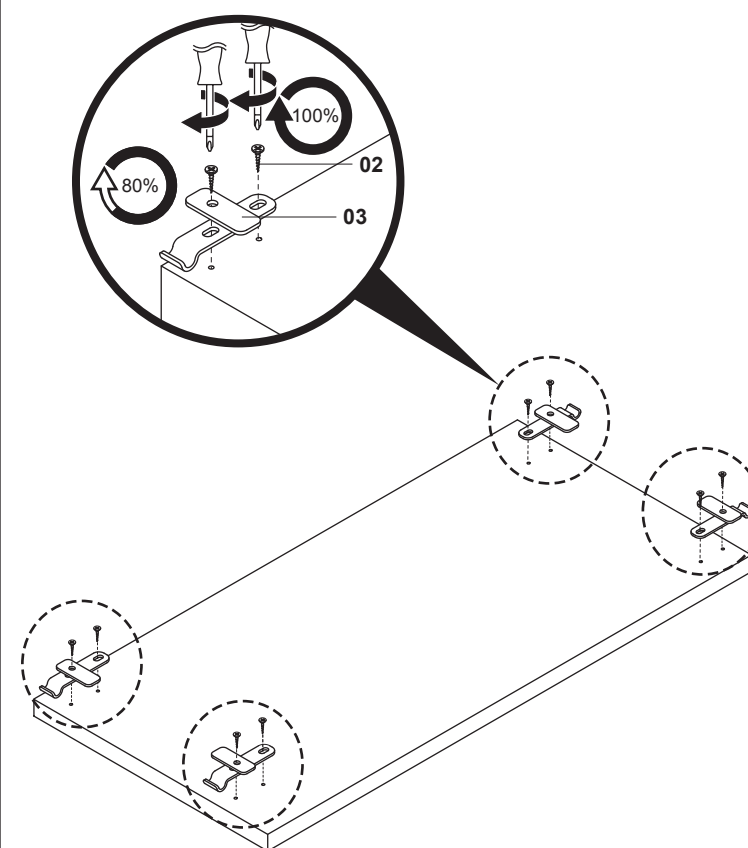


B1 / B2 / B3 / B4

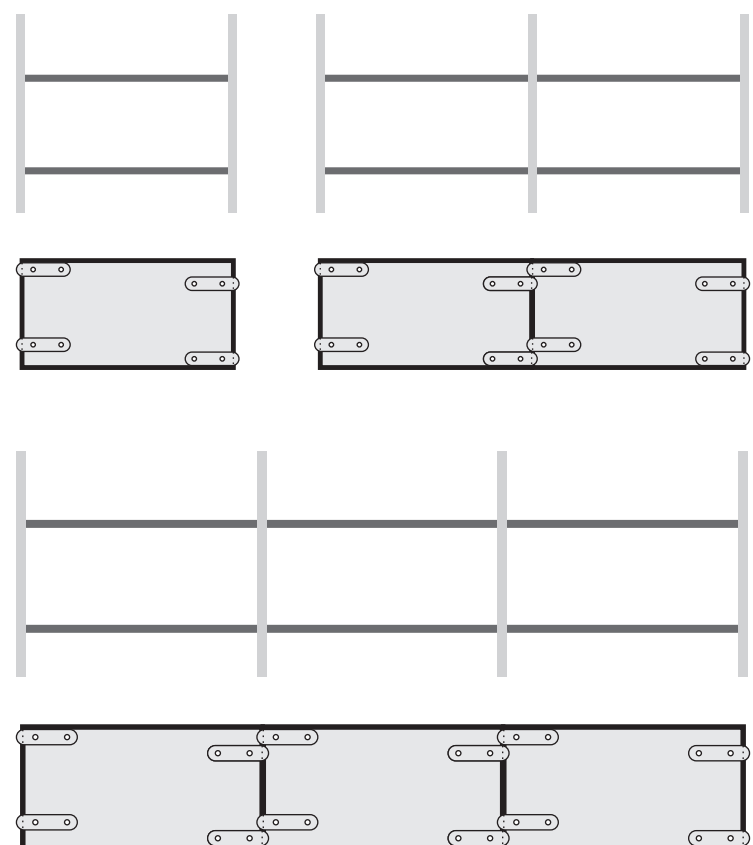
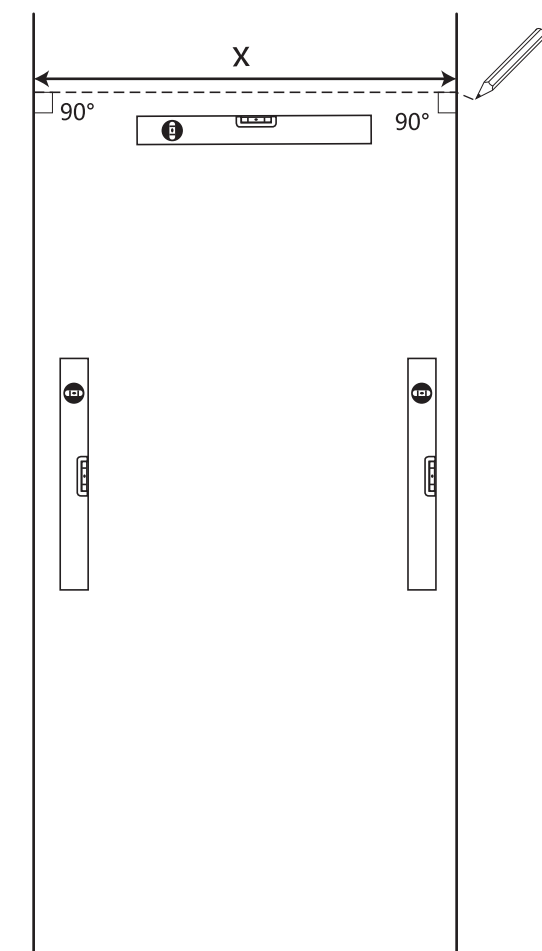


02. x8 03. x4

B1 / B2 / B3 / B4



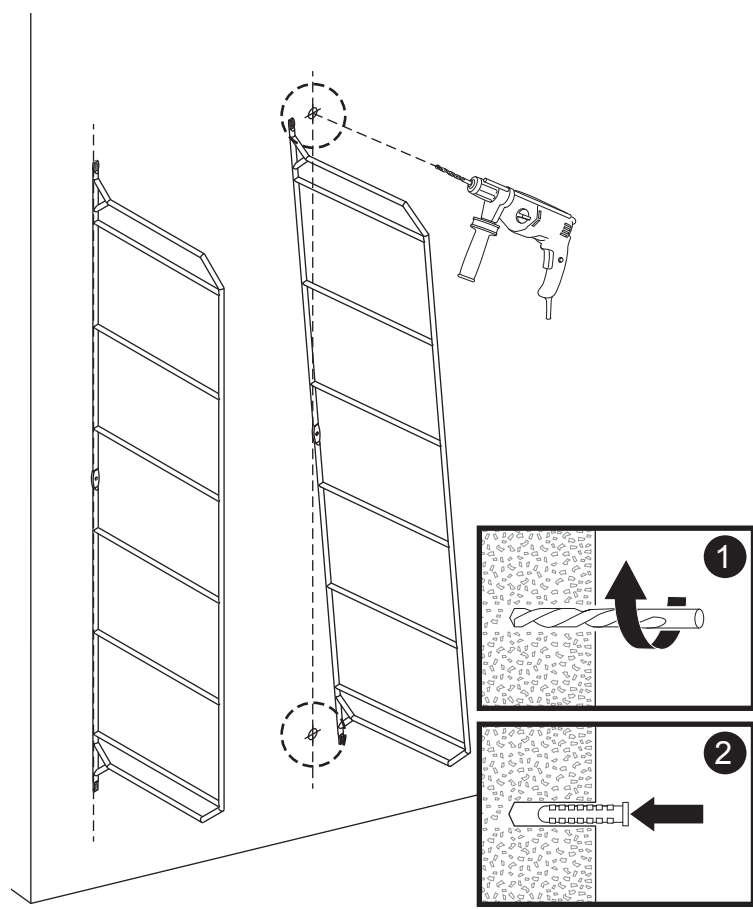
# 01



EN Cube or shelf width FR Largeur étagère ou tablette RO Lă imea cubului sau a raftului PL Szerokość szkieletu lub półki	X
300 mm	312 mm
600 mm	612 mm
800 mm	812 mm
1180 mm	1192 mm
w mm	w + 12 mm

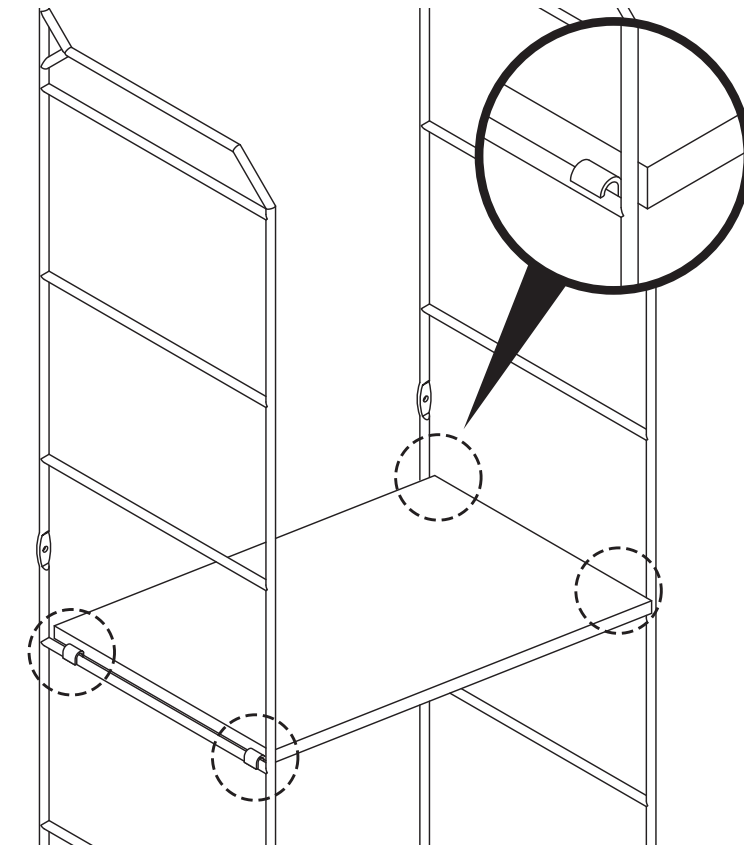


# 10

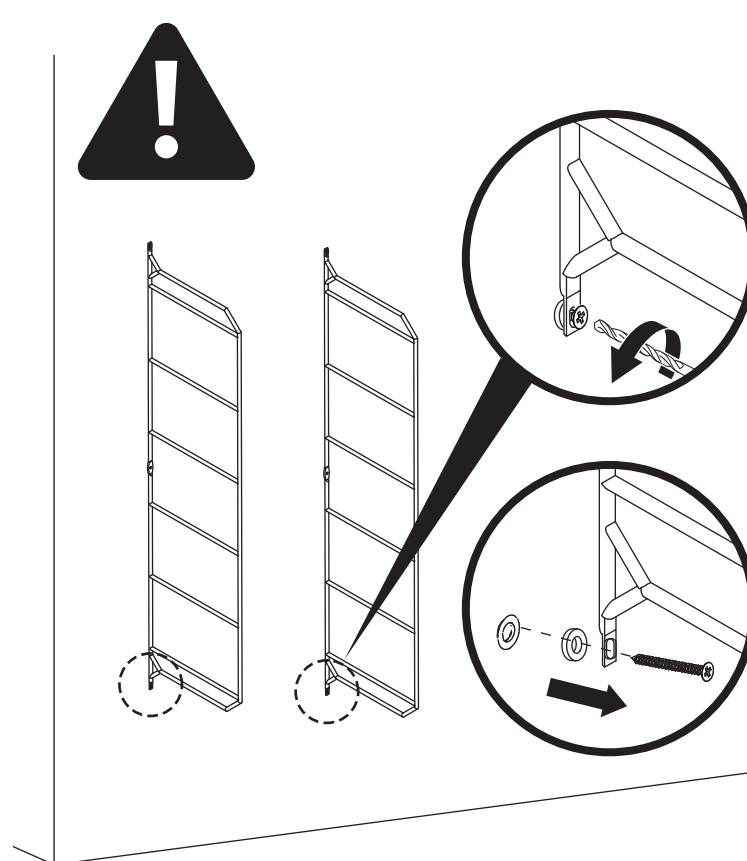


# 12

B1 / B2 / B3 / B4

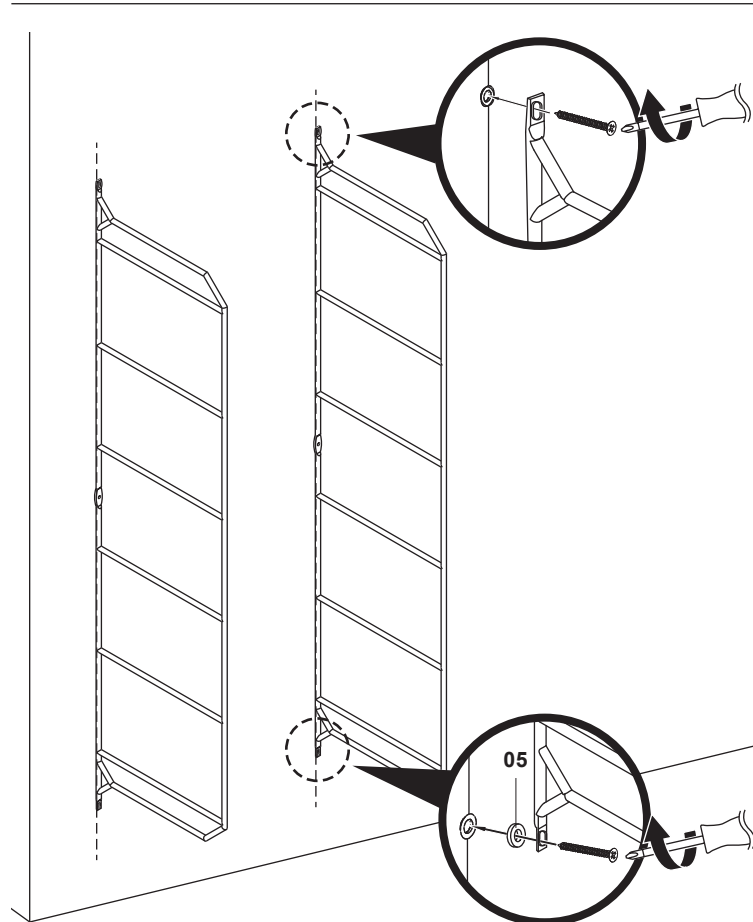


# 14



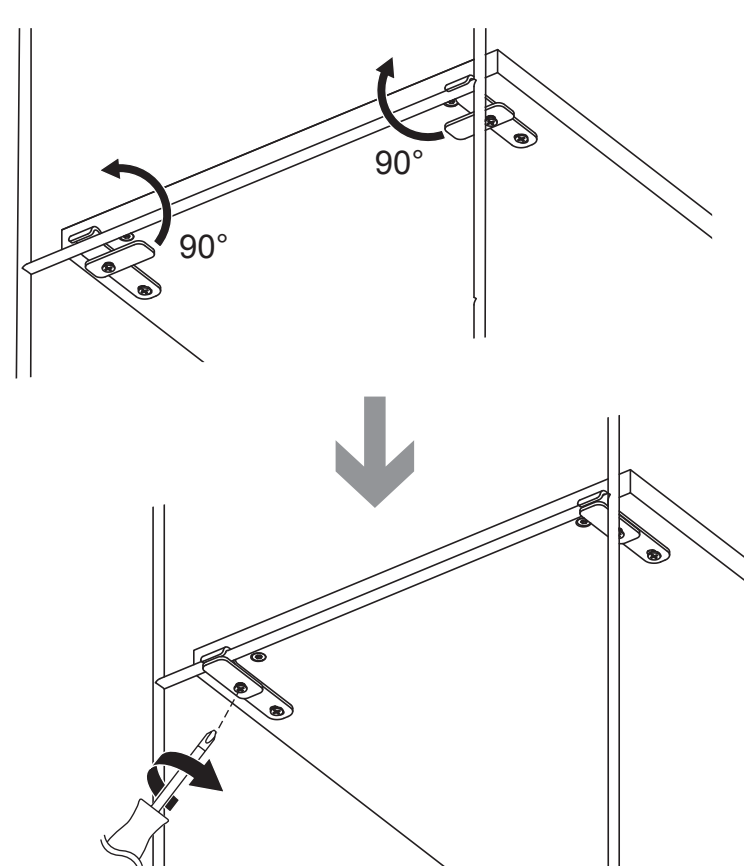
# 11

05. x1

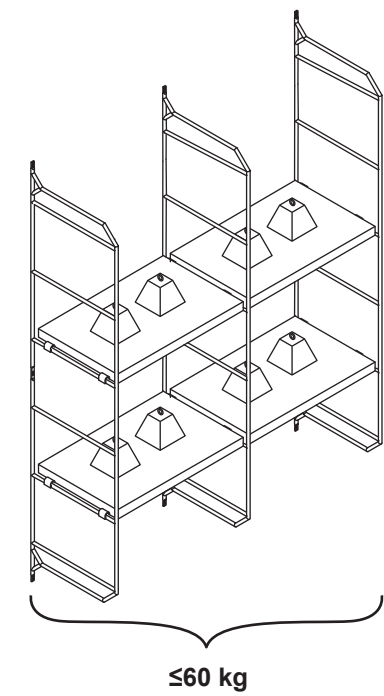
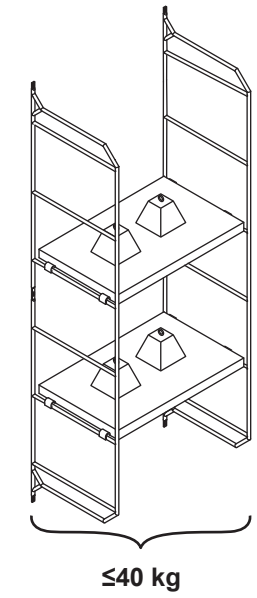


# 13

B1 / B2 / B3 / B4



EN Use FR Utilisation PL Użytkowanie RO Utilizare



Manufacturer • Fabricant • Producent • Producător • Fabricante:

**UK Manufacturer:**  
Kingfisher International Products Limited, 1 Paddington Square, London, W2 1GG, United Kingdom

**EU Manufacturer:**  
Kingfisher International Products B.V. Rapenburgerstraat 175E, 1011 VM Amsterdam, The Netherlands

EN [www.diy.com](http://www.diy.com) / [www.screwfix.com](http://www.screwfix.com) / [www.screwfix.ie](http://www.screwfix.ie)

To view instruction manuals online, visit [www.kingfisher.com/products](http://www.kingfisher.com/products)

FR [www.castorama.fr](http://www.castorama.fr) / [www.bricodepot.fr](http://www.bricodepot.fr) / [www.screwfix.fr](http://www.screwfix.fr)  
Pour consulter les manuels d'instructions en ligne, rendez-vous sur le site [www.kingfisher.com/products](http://www.kingfisher.com/products)

PL [www.castorama.pl](http://www.castorama.pl)  
Aby zapoznać się z instrukcją obsługi online, odwiedź stronę [www.kingfisher.com/products](http://www.kingfisher.com/products)

RO [www.bricodepot.ro](http://www.bricodepot.ro)  
Pentru a consulta manualele de instrucțiuni online, vizitați [www.kingfisher.com/products](http://www.kingfisher.com/products)