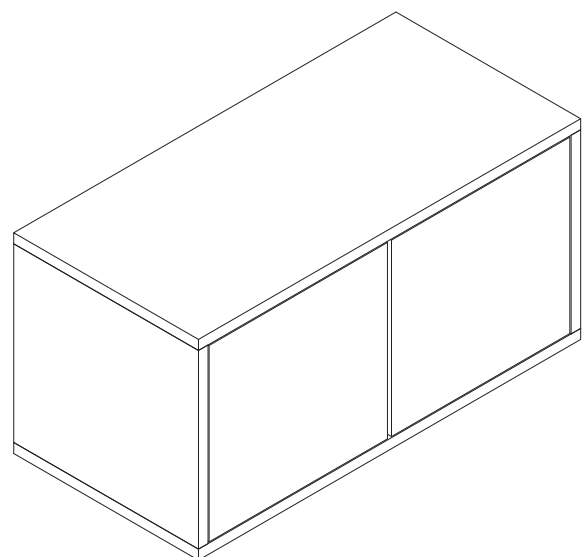
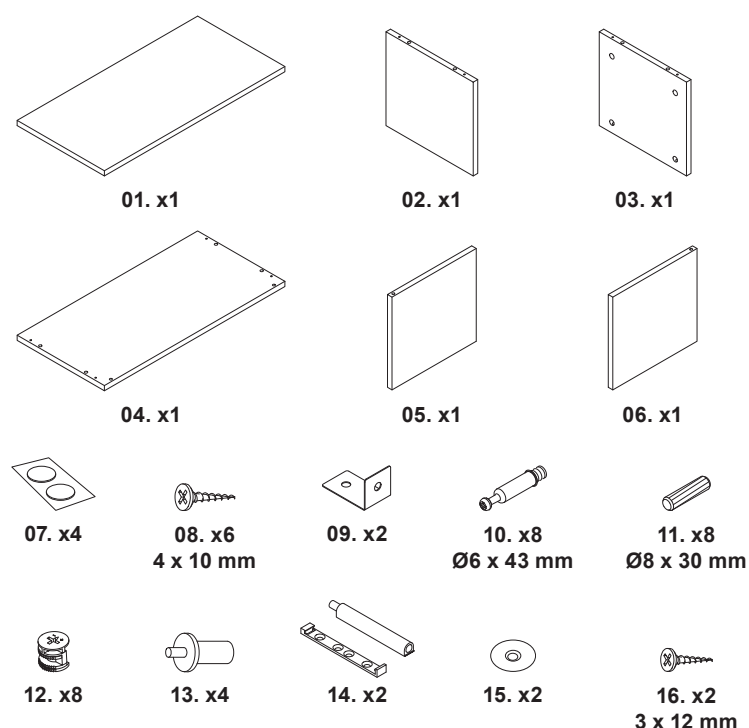


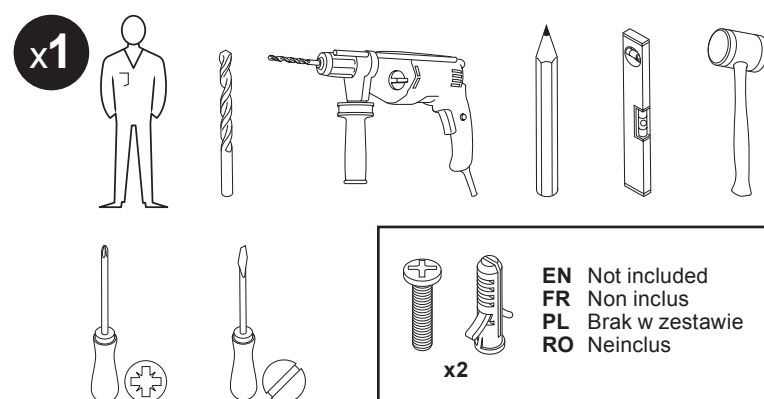
EN Cube and doors 60 cm
FR Cube et portes 60 cm
PL Kostka i drzwi 60 cm
RO Cuburi și uși de 60 cm



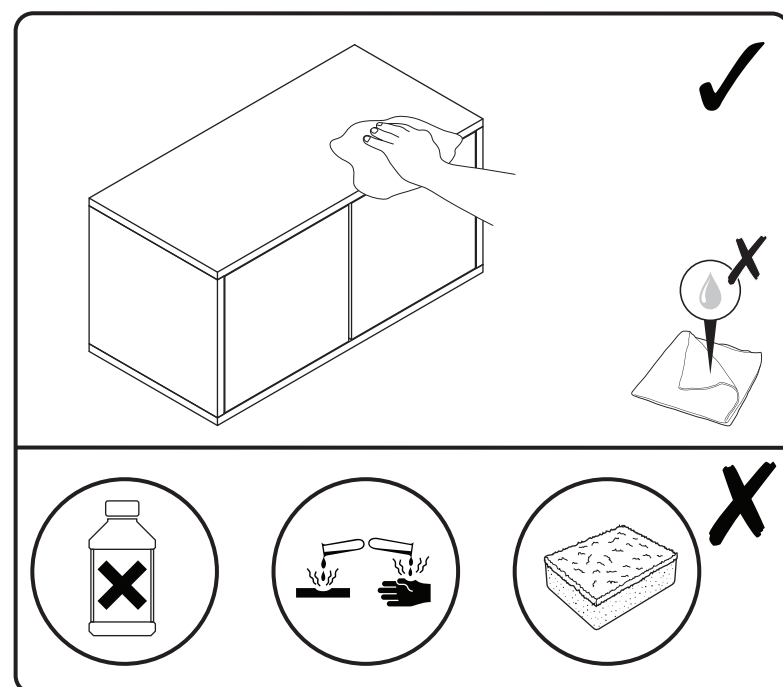
EN Parts FR Pièces PL Części RO Piese



EN You will need **FR** Vous aurez besoin de **PL** Będziesz potrzebować **RO** Vei avea nevoie de



EN Care & maintenance **FR** Entretien et maintenance
PL Czyszczenie i konserwacja **RO** Îngrijire și întreținere



EN IMPORTANT - These instructions are for your safety. Please read through them thoroughly prior to handling the product and retain them for future reference.

FR IMPORTANT : ces instructions sont données pour votre sécurité. Merci de les lire attentivement avant de manipuler le produit et de les conserver pour référence.

PL WAŻNE — Niniejsza instrukcja została opracowana w celu zapewnienia bezpieczeństwa użytkownikowi. Należy ją dokładnie przeczytać przed obsługą produktu i zachować do wykorzystania w przyszłości.

RO IMPORTANT - Aceste instrucțiuni sunt pentru siguranța ta. Citește-le cu atenție înainte de montarea produsului și păstrează-le pentru consultare ulterioară.

5059340670188
5059340670140
5059340670805

V10223_5059340670188_MAND1_2223

EN Safety FR Sécurité PL Bezpieczeństwo RO Siguranță

EN Before you start

- Check the pack and make sure that you have all parts. If not contact your local store who will be able to help you.
- When you are ready to start, make sure that you have the right tools on hand, plenty of space and a clean dry area for furniture assembly.
- We do not recommend the use of power screwdrivers for the assembly of this product.
- Always ensure that screws locate exactly into pre-drilled pilot holes.
- Take care not to overtighten any of the screws.

Safety

WARNING: WARNING: IN ORDER TO PREVENT FALLING OR TIPPING YOUR FURNITURE MUST BE SECURELY ATTACHED TO THE WALL AS INDICATED IN THIS INSTRUCTION MANUAL. ASSESS THE SUITABILITY OF THE WALL TO ENSURE THAT THE FASTENING DEVICES WILL WITHSTAND THE FORCES GENERATED. FAILURE TO DO SO MAY RESULT IN SERIOUS OR FATAL INJURY. SCREWS AND WALL PLUGS ARE NOT INCLUDED AS THEY DEPEND ON YOUR WALL TYPE.

- For domestic use only.

FR Avant de commencer

- Vérifiez le paquet et assurez-vous que vous disposez bien de toutes les pièces. Le cas contraire, contactez le magasin le plus proche en mesure de vous aider.
- Lorsque vous êtes en mesure de commencer, assurez-vous d'avoir les bons outils à portée de main, de disposer d'un espace suffisant et d'un endroit propre et sec pour le montage du meuble.
- Il n'est pas recommandé d'utiliser un tournevis électrique pour monter ce produit.
- Assurez-vous toujours que les vis se logent parfaitement dans les prétrous prépercés.
- Veillez à ne pas trop serrer les vis.

Sécurité

AVERTISSEMENT : AFIN D'ÉVITER TOUTE CHUTE OU TOUT BASCULEMENT, VOTRE MEUBLE DOIT ÊTRE SOLIDEMENT FIXÉ AU MUR COMME INDiqué DANS CE MANUEL D'UTILISATION. ÉVALUEZ LA CONFORMITÉ DU MUR POUR VOUS ASSURER QUE LES DISPOSITIFS DE FIXATION SUPPORTERONT LES FORCES EXERCÉES. TOUT MANQUEMENT À CES CONSIGNES PEUT OCCASIONNER DES BLESSURES GRAVES VOIRE MORTELLES. LES VIS ET LES CHEVILLES NE SONT PAS FOURNIES, CAR ELLES DÉPENDENT DU TYPE DE VOTRE MUR.

- Exclusivement destiné à un usage domestique.

PL Przed rozpoczęciem

- Sprawdź opakowanie i upewnij się, że nie brakuje żadnych części. W przeciwnym razie skontaktuj się z lokalnym sklepem, który będzie w stanie Ci pomóc.
- Przed rozpoczęciem montażu mebli upewnij się, że masz odpowiednie narzędzia, dużo miejsca oraz czystą i suchą przestrzeń.
- Do montażu tego produktu nie zalecamy używania wkręteków elektrycznych.
- Zawsze upewnij się, że śruby znajdują się dokładnie w miejscu wywierconych już otworów prowadzących.
- Uwważ, aby nie przekręcić żadnej śruby.

Bezpieczeństwo



OSTRZEŻENIE: ABY ZAPOBIEC SPADNIĘCIU LUB PRZEWROCENIU SIĘ MEBLA, NALEŻY GO BEZPIECZNIE PRZYMOCOWAĆ DO ŚCIANY ZGODNIE Z OPISEM W NINIEJSZEJ INSTRUKCJI. NALEŻY OCENIĆ PRZYDATNOŚĆ ŚCIANY, ABY UPEWNIĆ SIĘ, ŻE ELEMENTY MOCUJĄCE WYTRZYMAJĄ WYTWARZANE SIŁY. NIEZASTOSOWANIE SIĘ DO TEGO MOŻE SPOWODOWAĆ POWAŻNE LUB ŚMIERTELNE OBRAŻENIA. ŚRUBY I KOŁKI ROZPOROWE NIE SĄ ZAŁĄCZONE, PONIEWAŻ ZALEŻĄ OD RODZAJU ŚCIANY.

- Wyłącznie do użytku domowego.

RO Înainte de a începe

- Verificați pachetul și asigurați-vă că aveți toate piesele. Dacă nu, luați legătura cu magazinul local care vă va putea ajuta.
- Când sunteți gata de a începe, asigurați-vă că aveți la dispoziție sculele potrivite, un spațiu suficient și o zonă curată și uscată pentru asamblarea mobilierului.
- Nu recomandăm folosirea unei șurubelnițe electrice pentru asamblarea produsului.
- Asigurați-vă întotdeauna că ați poziționat cu precizie șuruburile în găurile pilot pre-găurite.
- Aveți grijă să nu strângeți excesiv niciun șurub.

Siguranță



AVERTISMENT: PENTRU A NU SE ÎNCLINA SAU CĂDEA, MOBILIERUL DVS. TREBUIE SĂ FIE BINE FIXAT DE PERETE, CONFORM INDICAȚIILOR DIN MANUALUL DE INSTRUCȚIUNI. VERIFICAȚI CONFORMITATEA PERETELUI, PENTRU A VĂ ASIGURA CĂ DISPOZITIVELE DE PRINDERE VOR PUTEA SUPORTA FORȚELE EXERCITATE. NERESPECTAREA ACESTEI PREVEDERI SE POATE SOLDA CU VĂTĂMĂRI CORPORALE GRAVE SAU CHIAR FATALE. ȘURUBURILE ȘI DIBLURILE NU SUNT INCLUSE, DEOARECE DEPIND DE TIPUL DE PERETE DIN LOCUINȚA DVS.

- Numai pentru uz casnic.



Manufacturer • Fabricant • Producent • Producător:

UK Manufacturer:
Kingfisher International Products Limited, 1 Paddington Square, London, W2 1GG, United Kingdom

EU Manufacturer:
Kingfisher International Products B.V. Rapenburgerstraat 175E, 1011 VM Amsterdam, The Netherlands

EN www.diy.com / www.screwfix.com / www.screwfix.ie

To view instruction manuals online, visit www.kingfisher.com/products

FR www.castorama.fr / www.bricodepot.fr / www.screwfix.fr

Pour consulter les manuels d'instructions en ligne, rendez-vous sur le site www.kingfisher.com/products

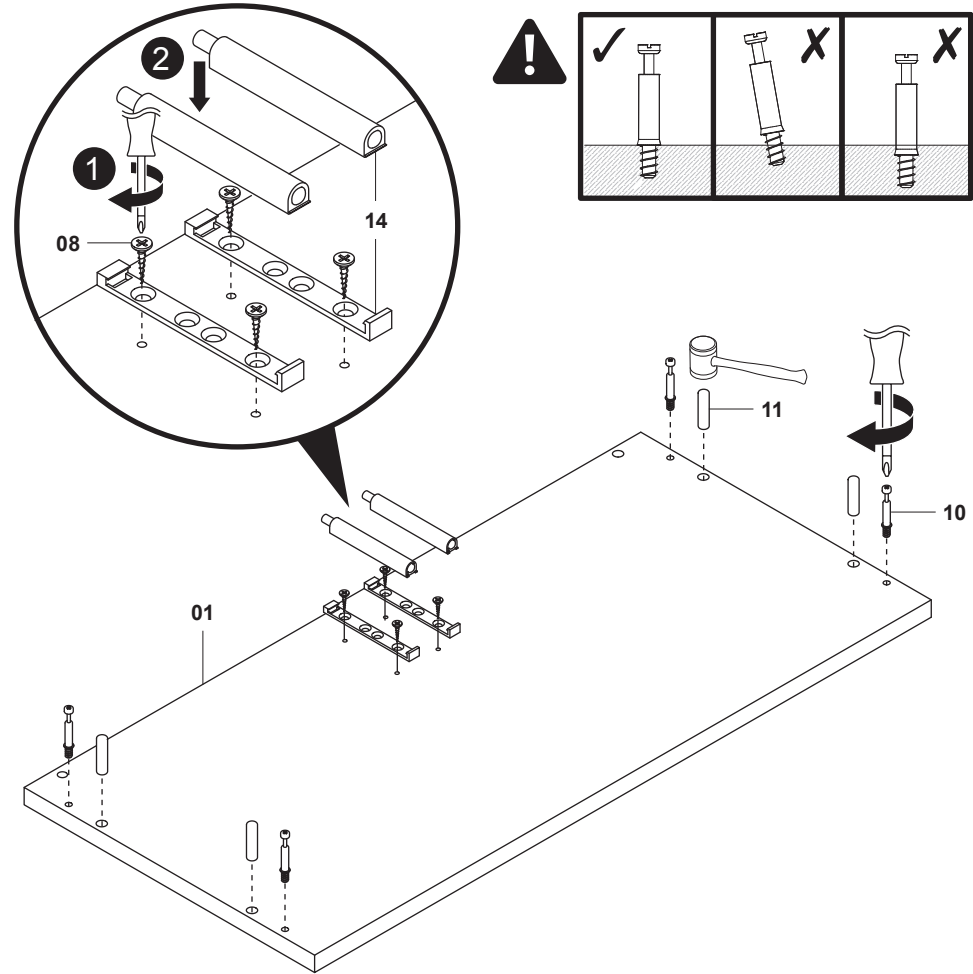
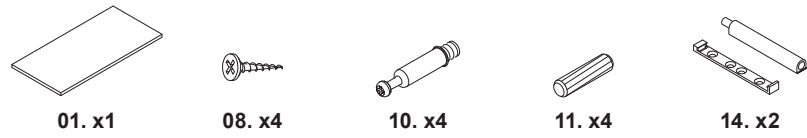
PL www.castorama.pl

Aby zapoznać się z instrukcją obsługi online, odwiedź stronę www.kingfisher.com/products

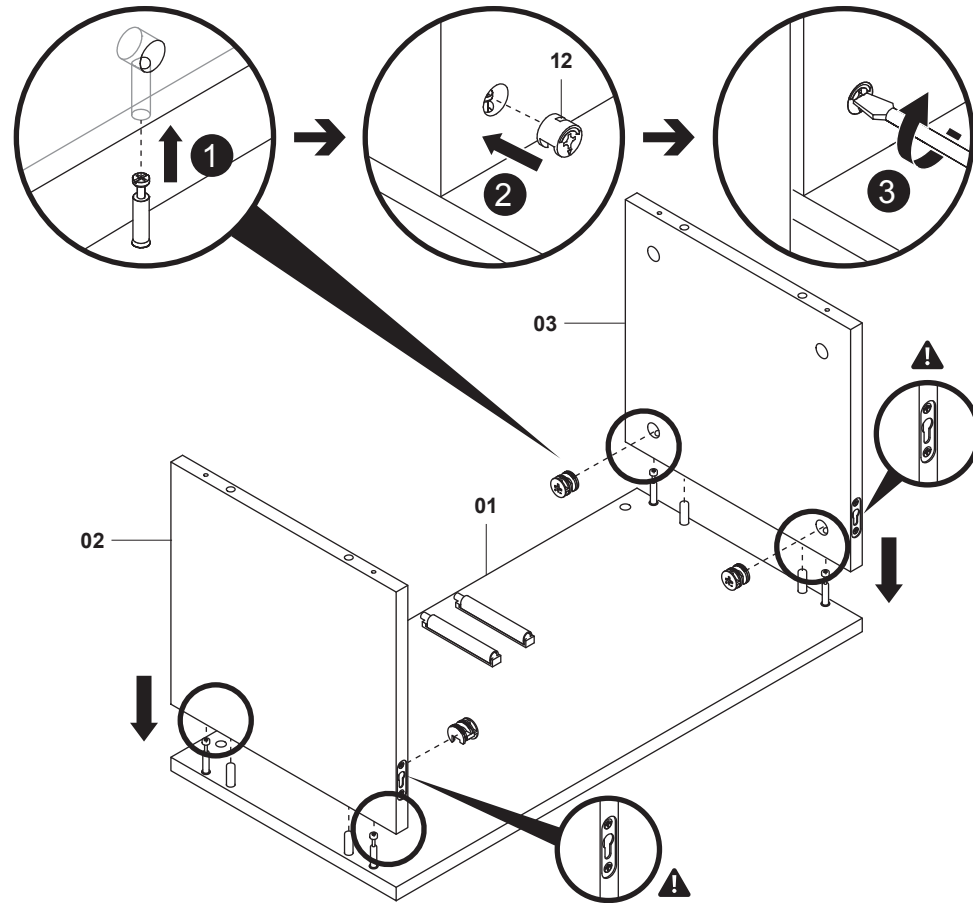
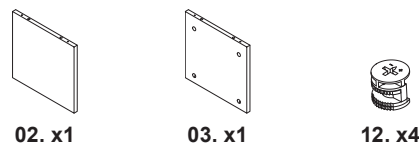
RO www.bricodepot.ro

Pentru a consulta manualele de instrucțiuni online, vizitați www.kingfisher.com/products

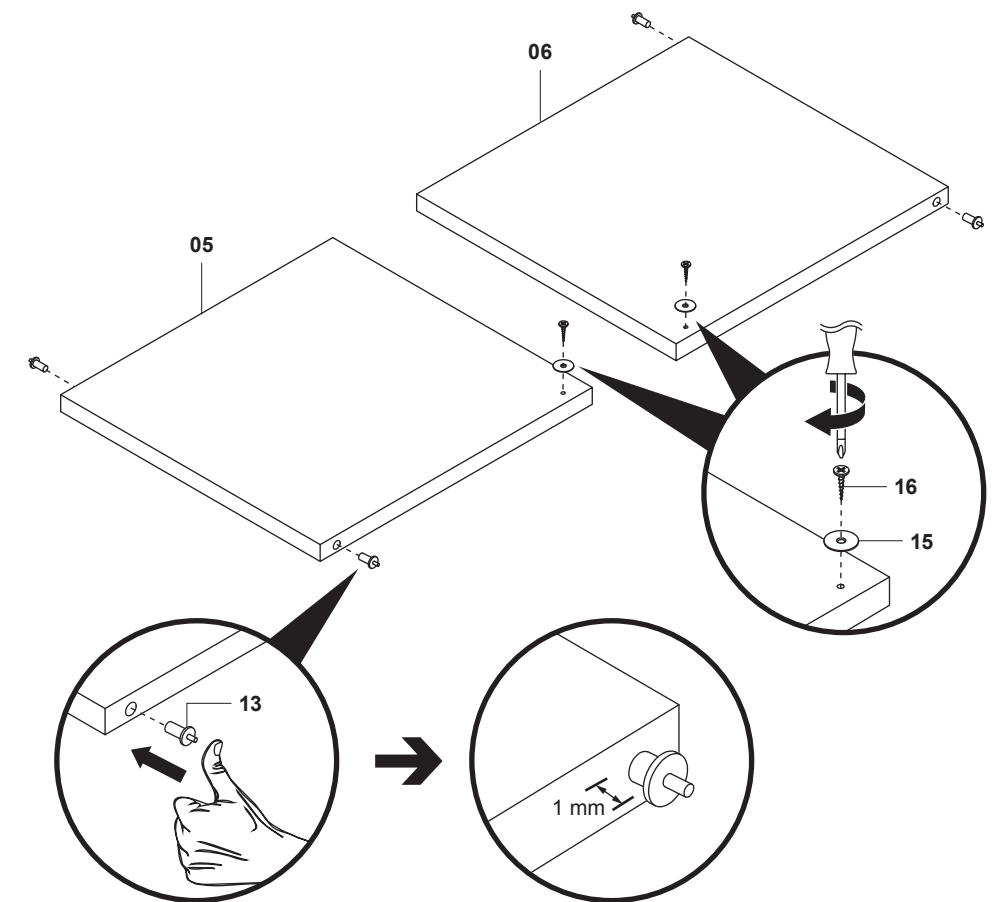
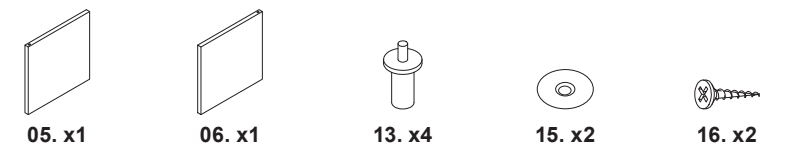
01



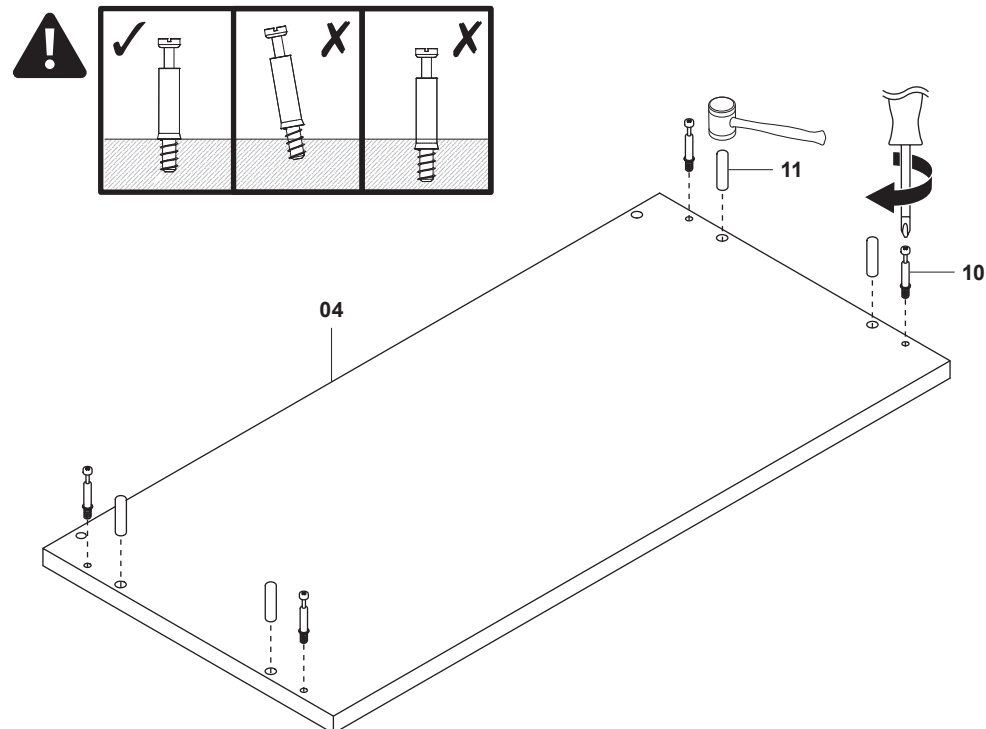
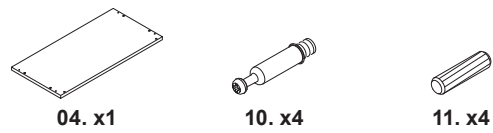
03



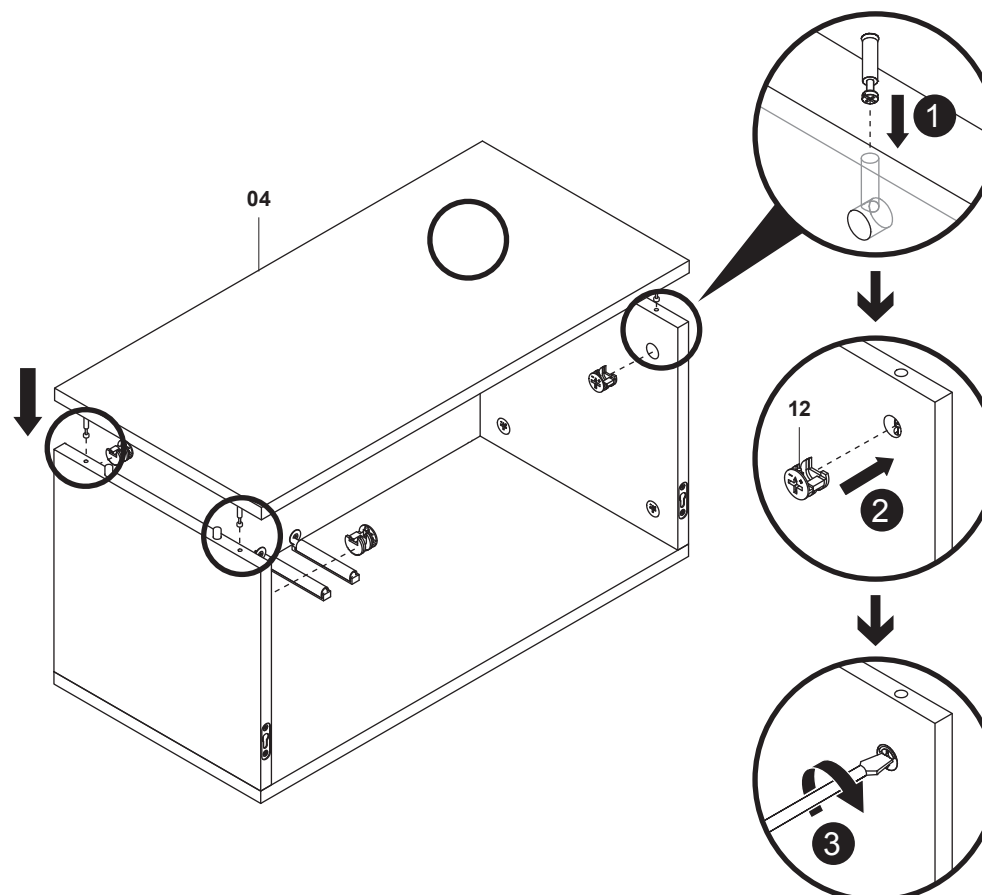
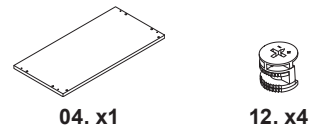
05



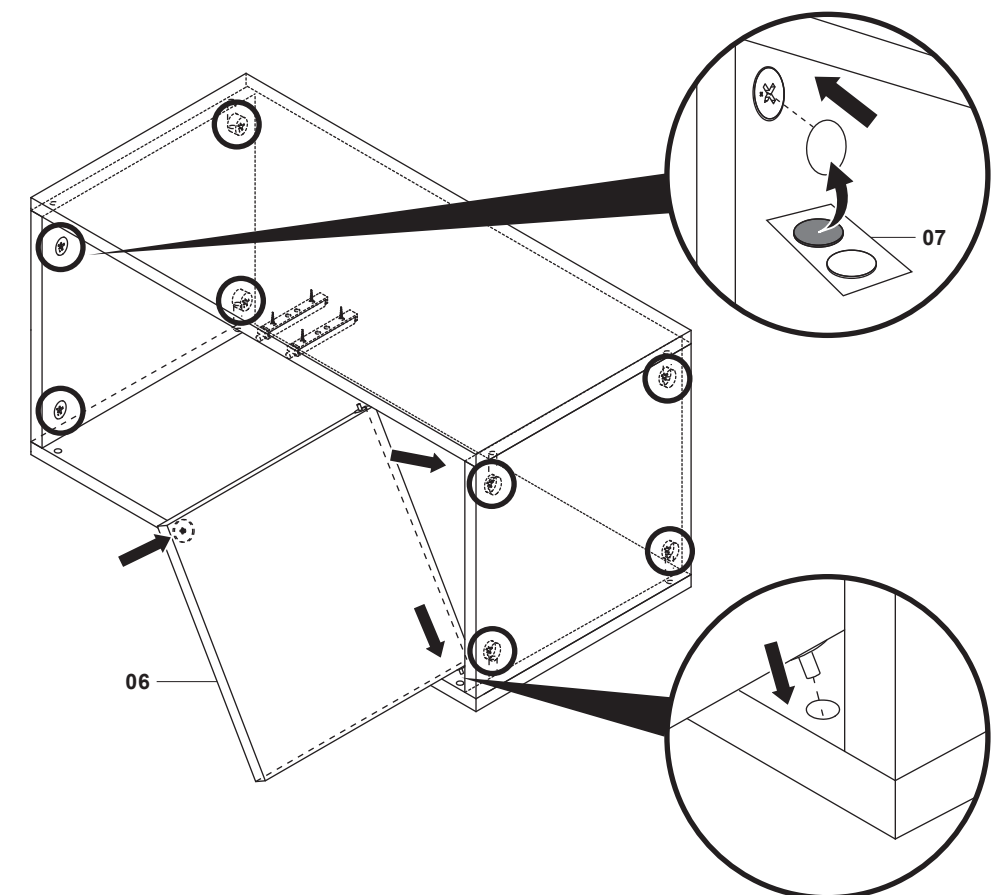
02



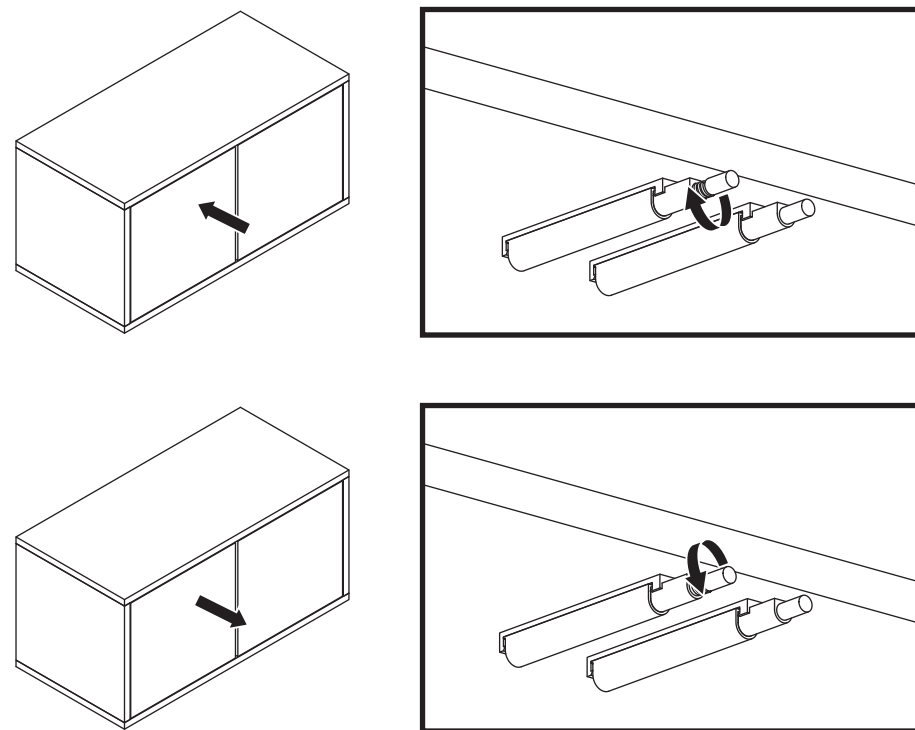
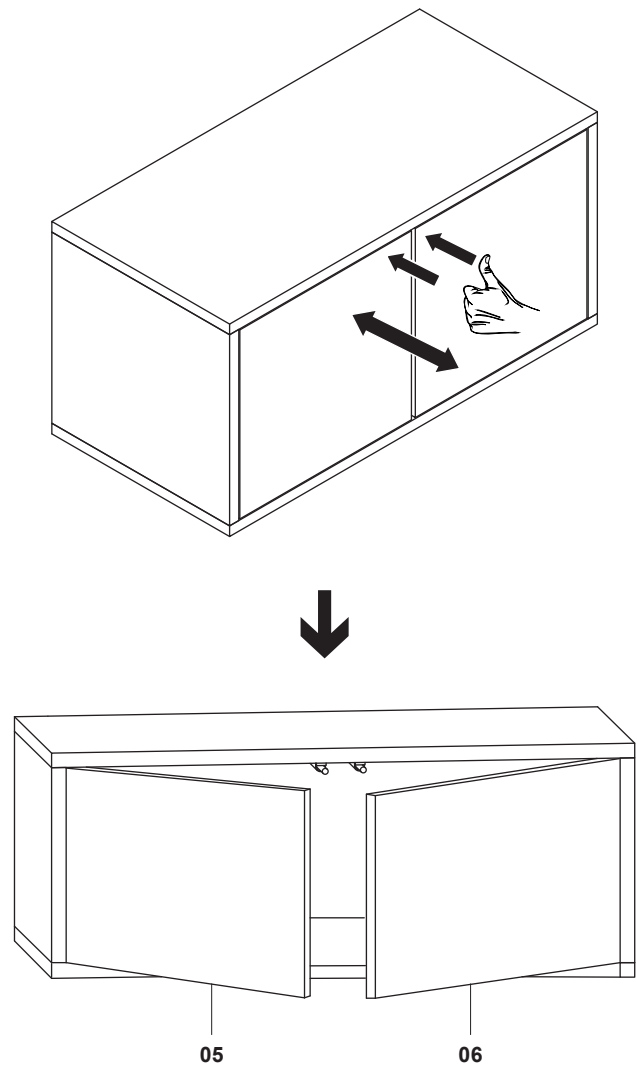
04



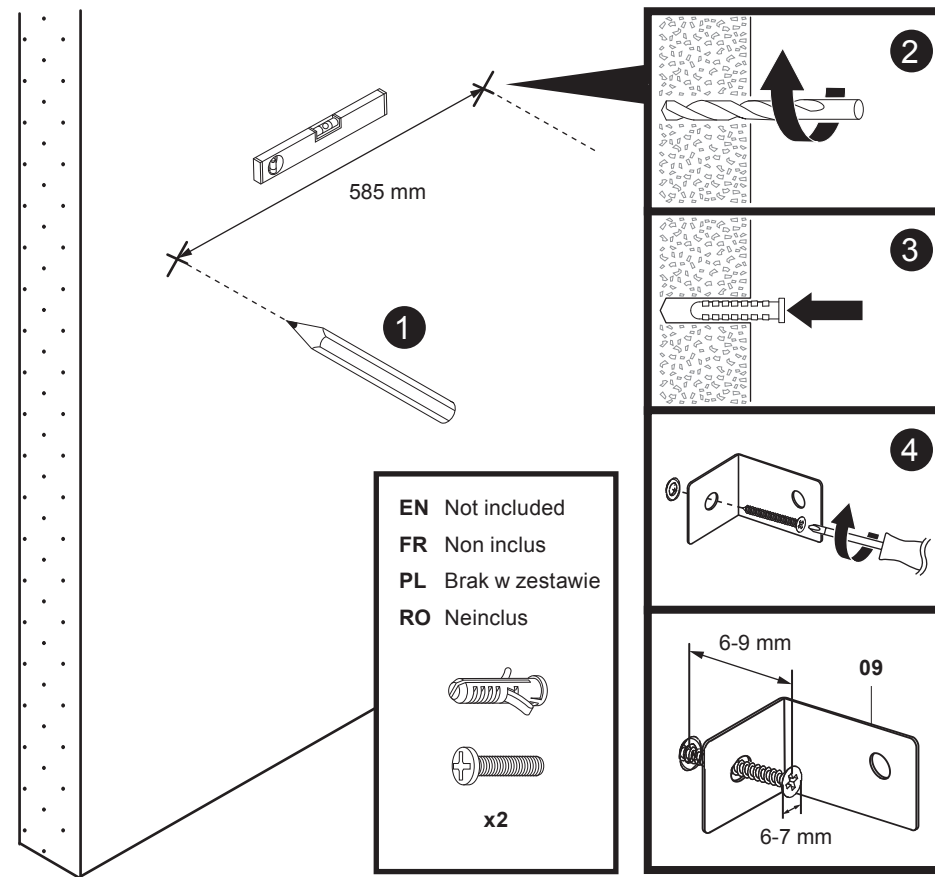
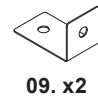
06



07



08



09

