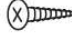


EN Parts  
FR Pièces  
PL Czci  
RO Piese

 x8

 x8

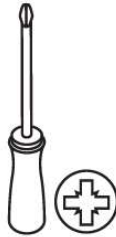
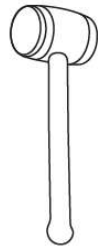
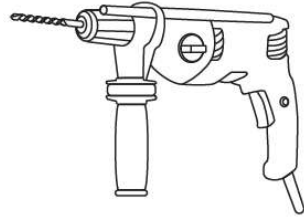
 x1

 x 2  
L4 x 10 mm

 x 2

EN You will need FR Vous aurez besoin de PL Bedziesz potrzebować RO Vei avea nevoie de

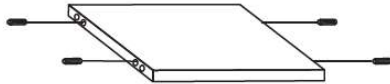
x1



x2

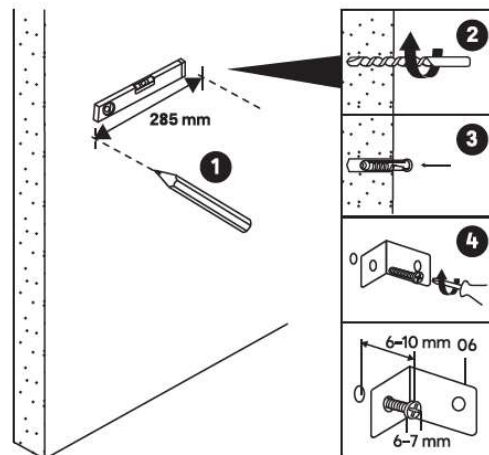
EN Not included  
FR Non inclus  
PL Brak w zestawie  
RO Neinclus

01  x8



x2

03  x 2

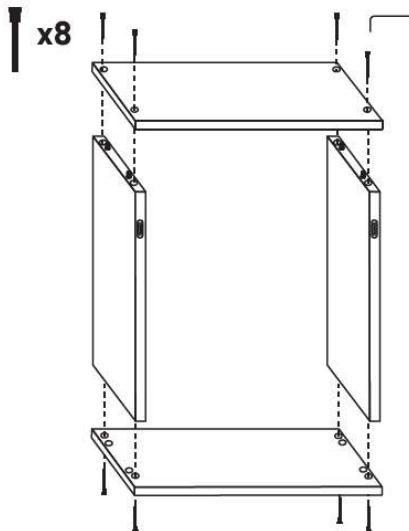


EN Not included  
FR Non inclus  
PL Brak w zestawie  
RO Neinclus

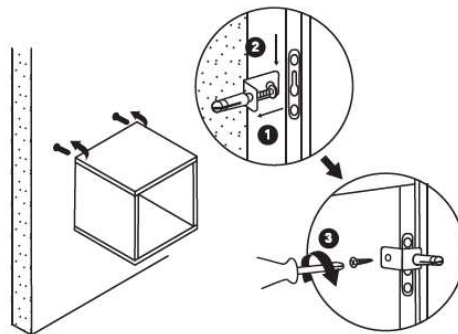


x2

02

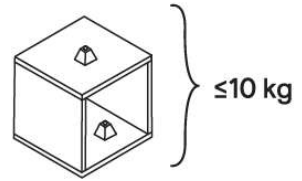


04  x 2



05

EN Use FR Utilisation PL Używać RO Utilizare



EN Safety

- WARNING: In order to prevent it falling your furniture must be securely attached to the wall as indicated in this instruction manual. Assess the suitability of the wall to ensure that the fastening devices will withstand the forces generated. Failure to do so may result in serious or fatal injury. Screws and wall plugs are not included as they depend on your wall type.
- For domestic use only.

Care & Maintenance

Use a soft dry cloth to clean the surface of your furniture

FR Sécurité

- AVERTISSEMENT : afin d'éviter qu'il ne tombe, votre produit doit être solidement fixé au mur, comme indiqué dans cette notice. Évaluer si le mur est adapté afin de s'assurer que les dispositifs de fixation résisteront aux forces générées. Le non-respect de cet avertissement peut entraîner des blessures graves, voire mortelles. Les vis et chevilles murales ne sont pas incluses, car leur modèle dépend du type de mur
- Usage domestique uniquement.

Règles d'entretien

Utilisez un chiffon doux et sec pour nettoyer la surface de votre meuble.

PL Bezpieczeństwo

- OSTRZEŻENIE: aby produkt nie spadł, należy pewnie zamocować go do ściana zgodnie z zaleceniami zawartymi w instrukcji obsługi. Upewnić się, że elementy mocujące są odpowiednie do danego typu ściana oraz że wytrzymają generowane obciążenie. Niezastosowanie się do tych zaleceń może doprowadzić do poważnych obrażeń ciała lub śmierci. Zestaw nie zawiera wkrętów i kołków rozporowych, ponieważ ich wybór zależy od typu ściana.
- Wyłącznie do użytku domowego.

Zasady pielęgnacji

Do czyszczenia powierzchni mebla należy używać miękkiej suchej szmatki.

RO Siguranță

- AVERTISMENT: Pentru a preveni căderea acestuia, produsul trebuie fixat bine de perete, așa cum este indicat în acest manual de instrucțiuni. Verificați dacă peretele este adecvat pentru a vă asigura că elementele de fixare vor suporta greutatea. Nerespectarea acestor instrucțiuni poate duce la răni grave sau deces. Șuruburile și diblurile nu sunt incluse deoarece depind de tipul de perete.
- Numai pentru uz casnic.

Îngrijirea și întreținerea

Utilizați o cârpă uscată și moale pentru a curăța suprafața mobilierului dumneavoastră.