

EN ALUMINIUM TABLE
8/10 PEOPLE

FR TABLE EN
ALUMINIUM
(8/10 PERSONNES)

PL MASÄ DIN ALUMINIUM
DE 8-10 PERSOANE

RO STÖŁ Z ALUMINIUM
8/10-OSOBOWY

ES MESA DE ALUMINIO,
8 A 10 PERSONAS

PT MESA DE ALUMÍNIO
PARA 8/10 PESSOAS

TR 8-10 KİŞİLİK
ALÜMİNYUM MASA

EN IMPORTANT - These instructions are for your safety. Please read through them thoroughly prior to handling the product and retain them for future reference.

FR IMPORTANT : Ces instructions sont données pour votre sécurité. Merci de les lire attentivement avant de manipuler le produit et de les conserver pour référence.

PL WAŻNE — Niniejsza instrukcja została opracowana w celu zapewnienia bezpieczeństwa użytkownikowi. Należy ją dokładnie przeczytać przed obsługą produktu i zachować do wykorzystania w przyszłości.

RO IMPORTANT - Aceste instrucțiuni sunt pentru siguranța ta. Citește-le cu atenție înainte de montarea produsului și păstrează-le pentru consultare ulterioară.

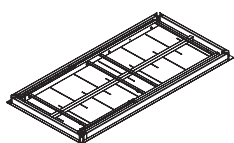
ES IMPORTANTE: Estas instrucciones son para su propia seguridad. Léelas atentamente antes de manipular el producto y guárdelas para futuras consultas.

PT IMPORTANTE - Estas instruções são para sua segurança. Leia-as atentamente antes de manusear o produto e guarde-as para consultas futuras.

TR ÖNEMLİ - Bu talimatlar sizin güvenliğiniz içindir. Ürün üzerinde çalışmaya başlamadan önce lütfen bu talimatları dikkatlice okuyun ve ileride başvurmak üzere saklayın.

V11123_5059340843650_MAND1_2223

5059340843650



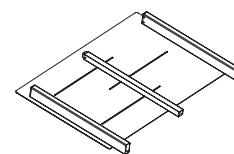
01. x1



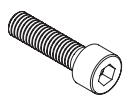
02. x2



03. x2



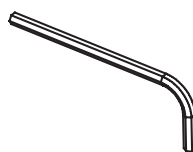
04. x1



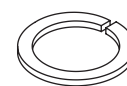
05. x8
M8 x 30 mm



06. x2

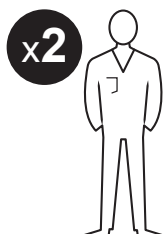


07. x1



08. x8

EN You will need FR Vous aurez besoin de PL Będziesz potrzebować RO Vei avea nevoie de ES Necesitará PT Vai precisar de TR İhtiyaç duyacaksınız



EN Contents FR Table des matières PL Spis treści RO Cuprins ES Contenido PT Conteúdo TR İçindekiler

EN	FR	PL	RO	ES	PT	TR
Safety	3 Sécurité	3 Bezpieczeństwo	4 Siguranță	5 Seguridad	6 Segurança	6 Güvenlik
Guarantee	3 Garantie	4 Gwarancja	5 Garanție	5 Garantía	6 Garantia	7 Garanti
Preparation	8 Préparation	8 Przygotowanie	8 Pregătire	8 Preparación	8 Preparação	8 Hazırlık
Assembly	9 Montage	9 Montaż	9 Asamblare	9 Montaje	9 Montagem	9 Montaj
Care & maintenance	15 Entretien et maintenance	15 Czyszczenie i konserwacja	15 Îngrijire și întreținere	15 Cuidados y mantenimiento	15 Cuidados e manutenção	15 Bakım ve muhafaza



EN Safety

- For domestic use only.
- Always use on firm-level ground.
- Periodic structural checks of this product should be undertaken, do not use it if you have any doubts about its fitness for the purpose.
- Do not sit or stand on the tabletop.
- Do not let children play with this product.
- This product must be set up by a competent adult.
- Take care when opening and closing this product and keep hands away from folding mechanisms to prevent fingers being trapped and pinched.

At the beginning of the season

- Check to ensure that all components and fixings of this product are secure, do not use it if you have any doubts about its fitness for purpose.

At the end of the season

- This product should be stored under cover during prolonged spells of adverse weather (wet or cold) and during the winter (ideally in a garden shed or garage).
- Always clean and dry thoroughly before storage.

Guarantee

We take special care to select high quality materials and use manufacturing techniques that allow us to create products incorporating design and durability. This product has a manufacturer's guarantee of 5 years against manufacturing defects, from the date of purchase (if bought in store) or date of delivery (if bought online), at no additional cost for normal (non-professional or commercial) household use.

To make a claim under this guarantee, you must present your proof of purchase (such as a sales receipt, purchase invoice or other evidence admissible under applicable law), please keep your proof of purchase in a safe place. For this guarantee to apply, the product you purchased must be new, it will not apply to second hand or display products. Unless stated otherwise by applicable law, any replacement product issued under this guarantee will only be guaranteed until expiry of the original period guarantee period.

This guarantee covers product failures and malfunctions provided the product was used for the purpose for which it is intended and subject to installation, cleaning, care and maintenance in accordance with the information contained in these terms and conditions, in the user manual and standard practice, provided that standard practice does not conflict with the user manual.

This guarantee does not cover defects and damage caused by normal wear and tear or damage that could be the result of improper use, faulty installation or assembly, neglect, accident, misuse, or modification of the product. Unless stated otherwise by applicable law, this guarantee will not cover, in any case, ancillary costs (shipping, movement, costs of uninstalling and reinstalling, labour etc), or direct and indirect damage.

If the product is defective, we will, within a reasonable time, replace or refund.

Rights under this guarantee are enforceable in the country in which you purchased this product. Guarantee related queries should be addressed to the store you purchased this product from.

The guarantee is in addition to and does not affect your statutory rights.

IMPORTANT - RETAIN FOR FUTURE REFERENCE: READ CAREFULLY.

FR Sécurité

- Pour usage domestique uniquement.
- Toujours utiliser sur un sol ferme.
- Des vérifications structurelles périodiques de ce produit doivent être entreprises, ne l'utilisez pas si vous avez des doutes quant à son aptitude à l'emploi.
- Ne vous asseyez pas ou ne vous tenez pas debout sur la table.
- Ne laissez pas les enfants jouer avec ce produit.
- Ce produit doit être installé par un adulte compétent.
- A monter soi-même.
- Lors de l'ouverture et de la fermeture du produit, veillez à tenir les mains à l'écart des mécanismes pliants afin d'éviter tout coincement et pincement de doigts.

Au début de la saison

- Vérifiez que tous les composants et fixations de ce produit sont sécurisés, ne l'utilisez pas si vous avez des doutes quant à son aptitude à l'emploi.

À la fin de la saison

- Ce produit doit être stocké à l'abri lors d'intempéries prolongées (humide ou froid) et pendant l'hiver (idéalement dans un abri de jardin ou un garage).
- Toujours nettoyer et sécher soigneusement avant de ranger.

Garantie

Nous veillons tout particulièrement à sélectionner des matériaux de haute qualité et à utiliser des techniques de fabrication qui nous permettent de créer des produits à la fois design et durables. Ce produit bénéficie d'une garantie fabricant de 5 ans couvrant les défauts de fabrication à compter de la date d'achat (en cas d'achat en magasin) ou de la date de livraison (en cas d'achat sur Internet), sans coût supplémentaire pour une utilisation domestique normale (non commerciale ni professionnelle).

Pour déposer une réclamation au titre de cette garantie, vous devez présenter votre preuve d'achat (ticket de caisse, facture d'achat ou toute autre preuve recevable en vertu de la loi en vigueur). Conservez votre preuve d'achat dans un endroit sûr. Pour que cette garantie soit applicable, le produit que vous avez acheté doit être neuf. La garantie ne s'applique pas aux produits d'occasion ou aux modèles d'exposition. Sauf indication contraire prévue par la loi en vigueur, tout produit de remplacement fourni au titre de la présente garantie ne sera garanti que jusqu'à expiration de la période de garantie initiale.

Cette garantie couvre les défaillances et dysfonctionnements du produit, sous réserve que le produit ait été utilisé conformément à l'usage pour lequel il a été conçu, qu'il ait été installé, nettoyé et entretenu conformément aux informations contenues dans les présentes conditions générales ainsi que dans le manuel d'utilisation, et conformément à la pratique, sous réserve que celles-ci n'aillent pas à l'encontre du manuel d'utilisation.

Cette garantie ne couvre pas les défauts et dommages causés par l'usure normale ni les dommages pouvant résulter d'une utilisation non conforme, d'une installation ou d'un assemblage défectueux, ou d'une négligence, d'un accident, d'une mauvaise utilisation ou d'une modification du produit. Sauf indication contraire prévue par la loi en vigueur, cette garantie ne couvre en aucun cas les coûts accessoires (expédition, transport, frais de désinstallation et réinstallation, main d'oeuvre, etc.), ni les dommages directs et indirects.

Si le produit est défectueux, nous nous engageons, dans un délai raisonnable, à remplacer ou rembourser.

Cette garantie est valable dans le pays où vous avez acheté ce produit. Toute demande au titre de la garantie doit être adressée au magasin où vous avez acheté ce produit.

Cette garantie s'ajoute à vos droits au titre de la loi, sans les affecter.

Si vous avez acheté ce produit en France, en plus de cette garantie commerciale, le vendeur reste tenu de respecter la garantie légale de conformité prévue par les articles L217-4 à L217-14 du Code de la consommation et aux articles qui concernent les vices cachés de la chose vendue dans les conditions prévues aux articles 1641 à 1648 et 2232 du Code civil. Le distributeur auprès duquel vous avez acheté ce produit répond de tout défaut de conformité ou vice caché du produit, conformément aux présentes dispositions.

En vertu de l'article L217-16 du Code de la consommation, lorsque l'acheteur demande au vendeur, pendant la durée de la garantie commerciale qui lui a été consentie lors de l'acquisition ou de la réparation d'un bien meuble, une remise en état couverte par la garantie, toute période d'immobilisation d'au moins sept jours vient s'ajouter à la durée de la garantie qui reste à courir. Cette période court à compter de la demande d'intervention de l'acheteur ou de la mise à disposition pour réparation du bien en cause, si cette mise à disposition est postérieure à la demande d'intervention. Garantie légale de conformité (extrait du Code de la consommation) : Article L217-4 du Code de la consommation – Le vendeur doit livrer un bien conforme au contrat et répond des défauts de conformité existant lors de la livraison. Il répond également des défauts de conformité résultant de l'emballage, des instructions de montage ou de l'installation lorsque celle-ci a été mise à sa charge par le contrat ou a été réalisée sous sa responsabilité. Article L217-5 du Code de la consommation - Le bien est conforme au contrat : 1. S'il est adapté à l'objectif généralement prévu pour des biens similaires et, le cas échéant : s'il correspond à la description donnée par le vendeur et possède les qualités présentées par le vendeur à l'acheteur sous forme d'échantillon ou de modèle ; s'il présente des qualités que l'acheteur peut légitimement attendre au regard des déclarations publiques faites par le vendeur, par le fabricant ou par son représentant, notamment dans la publicité ou l'étiquetage ; 2. Ou s'il présente les caractéristiques définies d'un commun accord par les parties ou est propre à tout usage spécial recherché par l'acheteur, porté à la connaissance du vendeur et que ce dernier a accepté. Article L217-12 du Code de la consommation - Toute réclamation suite à un défaut de conformité est limitée à deux ans

à compter de la livraison du bien. Garantie légale sur les vices cachés (extrait du Code de la consommation) : Article 1641 du Code civil - Le vendeur est tenu de la garantie en cas de défauts cachés de la chose vendue qui la rendent impropre à l'usage auquel on la destine, ou qui diminuent tellement cet usage que l'acheteur ne l'aurait pas acquise, ou n'en aurait donné qu'un moindre prix, s'il les avait connus. Article 1648 du Code civil (alinéa 1) - Toute réclamation résultant de vices cachés doit être faite par l'acheteur dans un délai de deux ans à compter de la découverte du vice.

IMPORTANT - A CONSERVER POUR CONSULTATION ULTERIEURE : A LIRE ATTENTIVEMENT.

PL Bezpieczeństwo

- Tylko do użytku domowego.
- Zawsze używaj na twardym, równym podłożu.
- Należy przeprowadzać okresowe kontrole strukturalne tego produktu, nie używaj go, jeśli masz jakiegokolwiek wątpliwości co do jego przydatności do tego celu.
- Nie siadaj ani nie stawaj na blacie.
- Nie pozwalaj dzieciom bawić się tym produktem.
- Ten produkt musi być skonfigurowany przez kompetentną osobę dorosłą.
- Podczas otwierania i zamykania produktu należy zachować ostrożność i trzymać ręce z dala od mechanizmów składania, aby uniknąć przytrzaśnięcia palców.

Na początku sezonu

- Sprawdź, czy wszystkie komponenty i mocowania tego produktu są bezpieczne, nie używaj go, jeśli masz jakiegokolwiek wątpliwości co do jego przydatności do określonego celu.

Po zakończeniu sezonu

- Produkt ten należy przechowywać pod zadaszeniem podczas dłuższych okresów niekorzystnej pogody (mokra lub zimna) oraz w okresie zimowym (najlepiej w szopie ogrodowej lub garażu).
- Zawsze dokładnie wyczyść i wysusz przed przechowywaniem.

Gwarancja

Przykładamy szczególną wagę do tego, aby wybierać materiały wysokiej jakości i stosować techniki produkcyjne, które umożliwiają tworzenie wytrzymałych, a zarazem atrakcyjnych produktów. Ten produkt ma gwarancję producenta na 5 lat, która obejmuje wady produkcyjne, począwszy od daty zakupu (zakup w sklepie) lub dostawy (zakup przez Internet) bez dodatkowych kosztów w przypadku normalnego (nieprofesjonalnego lub niekomercyjnego) użytku domowego.

Aby dokonać zgłoszenia reklamacyjnego, należy przedstawić dowód zakupu (np. paragon, fakturę lub inny dowód na mocy obowiązujących przepisów prawa). Dowód zakupu należy przechowywać w bezpiecznym miejscu. Gwarancja obejmuje produkty nowe; nie obejmuje produktów używanych lub z ekspozycji. Produkt zamienny objęty niniejszą gwarancją będzie nią objęty aż do wygaśnięcia okresu obowiązywania gwarancji oryginalnego produktu, chyba że określono inaczej w obowiązujących przepisach prawa.

Niniejsza gwarancja obejmuje wady i uszkodzenia produktu, pod warunkiem że produkt był używany zgodnie z przeznaczeniem oraz zamontowany, czyszczony i konserwowany zgodnie z informacjami zawartymi powyżej oraz w instrukcji obsługi, a także ze standardowymi praktykami (jeśli te praktyki nie są sprzeczne z instrukcją użytkownika).

Niniejsza gwarancja nie obejmuje wad ani uszkodzeń wynikających z normalnego zużycia lub uszkodzeń będących skutkiem niewłaściwego używania, montażu lub złożenia, a także zaniedbania, wypadku i modyfikacji produktu. Gwarancja nie obejmuje w żadnym wypadku dodatkowych kosztów (transportu, przenoszenia, montażu i demontażu, robocizny itd.) ani strat bezpośrednich lub pośrednich, chyba że określono inaczej w obowiązujących przepisach prawa.

Jeśli produkt jest wadliwy, we właściwym czasie wymienimy lub dokonamy zwrotu pieniędzy.

Prawa wynikające z tej gwarancji obowiązują w kraju, w którym zakupiono produkt. Zapytania dotyczące gwarancji powinno się kierować do sklepu, w którym zakupiono produkt.

Niniejsza gwarancja jest dokumentem dodatkowym, który nie ma wpływu na ustawowe prawa konsumenta.

Jeśli produkt zakupiono w Polsce, niniejsza gwarancja nie wyklucza, nie ogranicza ani nie zawiesza uprawnień wynikających z przepisów prawa dotyczących gwarancji na wady zakupionego towaru.

WAŻNE - NALEŻY DOKŁADNIE PRZECZYTAĆ NINIEJSZE INFORMACJE I ZACHOWAĆ.

RO Siguranță

- Numai pentru uz casnic.
- Folosiți întotdeauna pe un teren ferm.
- Trebuie efectuate verificări structurale periodice ale acestui produs, nu-l utilizați dacă aveți îndoieli cu privire la potrivirea acestuia în acest scop.
- Nu stați sau nu stați pe masă.
- Nu lăsați copiii să se joace cu acest produs.
- Acest produs trebuie instalat de un adult competent.
- Aveți grijă când deschideți și închideți acest produs și țineți mâinile departe de mecanismele de pliere pentru a preveni prinderea și ciupirea degetelor.

La începutul sezonului

- Verificați pentru a vă asigura că toate componentele și elementele de fixare ale acestui produs sunt sigure, nu-l utilizați dacă aveți îndoieli cu privire la potrivirea acestuia în scopul scopului.

La sfârșitul sezonului

- Acest produs trebuie depozitat sub acoperire în perioadele prelungite de vreme nefavorabilă (umedă sau rece) și în timpul iernii (ideal într-o șopronă de grădină sau garaj).
- Întotdeauna curățați și uscați bine înainte de depozitare.

Garanție

Avem o grijă deosebită să selectăm materiale de înaltă calitate și să utilizăm tehnici de fabricare care ne permit să creăm produse care încorporează designul și durabilitatea. Acest produs beneficiază de garanție din partea producătorului de 5 ani pentru defectele de fabricație, de la data achiziției (dacă este cumpărat din magazin) sau de la data livrării (dacă este cumpărat online), fără niciun cost suplimentar pentru uz casnic normal (nu profesional sau comercial).

Pentru a efectua o solicitare în temeiul acestei garanții, trebuie să prezentați dovada achiziției (cum ar fi, chitanța de vânzare/bonul fiscal, factura de achiziție sau alte dovezi admisibile conform legii aplicabile); vă rugăm să păstrați dovada achiziției într-un loc sigur. Pentru ca această garanție să se aplice, produsul achiziționat trebuie să fie nou, garanția neaplicându-se pentru produse la mâna a doua sau produse de prezentare. Cu excepția cazului în care legislația aplicabilă prevede altfel, orice produs înlocuit livrat în baza prezentei garanții va beneficia de garanție doar până la expirarea perioadei inițiale de garanție.

Prezenta garanție acoperă defectiunile produsului și erorile de funcționare, cu condiția ca produsul să fi fost utilizat în scopul prevăzut și să fi fost instalat, curățat, îngrijit și întreținut în conformitate cu informațiile conținute în termenii și condițiile prezente, manualul de utilizare și practicile standard, cu condiția ca practicile standard să nu fie în contradicție cu manualul de utilizare.

Această garanție nu acoperă defectele și deteriorările provocate de uzura normală sau daunele care pot fi rezultatul utilizării necorespunzătoare, instalării sau asamblării defectuoase, neglijenței, accidentelor, utilizării greșite sau modificărilor aduse produsului. Cu excepția cazului în care legislația aplicabilă prevede altfel, prezenta garanție nu va acoperi, în niciun caz, costurile suplimentare (de expediere, deplasare, dezinstalare și reinstalare, manoperă etc.) sau daunele directe și indirecte.

Dacă produsul este defect, vom proceda, într-un timp rezonabil, înlocuirea sau returnarea banilor.

Drepturile acoperite de această garanție sunt aplicabile în țara în care ați achiziționat produsul. Întrebările legate de garanție trebuie adresate magazinului de la care ați achiziționat produsul.

Garanția este suplimentară drepturilor dvs. legale și nu le afectează.

Dacă achiziționați acest produs din Turcia sau România, veți primi o garanție.

IMPORTANT - PĂSTRAȚI ACESTE INFORMAȚII PENTRU REFERINȚE VIITOARE: CITIȚI CU ATENȚIE.

ES

Seguridad

- Solo para uso doméstico.
- Usar siempre en suelo firme y nivelado.
- Se deben realizar verificaciones estructurales periódicas de este producto, no lo use si tiene dudas sobre su idoneidad para el propósito.
- No se siente ni se pise sobre la mesa.
- No permita que los niños jueguen con este producto.
- Este producto debe ser instalado por un adulto competente.
- Tenga cuidado al abrir y cerrar este producto, y mantenga las manos alejadas de los mecanismos de plegado para evitar que los dedos queden atrapados y pellizcados.

Al principio de la temporada

- Verifique para asegurarse de que todos los componentes y fijaciones de este producto estén seguros, no lo use si tiene dudas sobre su idoneidad para el propósito.

Al final de la temporada

- Este producto debe almacenarse bajo techo durante períodos prolongados de clima adverso (húmedo o frío) y durante el invierno (idealmente en un cobertizo de jardín o garaje).
- Siempre limpie y seque bien antes de guardarlo.

Garantía

Nos ocupamos especialmente en seleccionar materiales de alta calidad y usar técnicas de fabricación que nos permitan crear productos que aporten diseño y durabilidad. Este producto tiene una garantía del fabricante de 5 años frente a defectos de fabricación, a partir de la fecha de adquisición (si se adquiere en una tienda) o de entrega (si se adquiere por Internet), sin coste adicional para uso normal doméstico (ni profesional ni comercial).

Para presentar una reclamación en el marco de esta garantía, deberá presentar el comprobante de compra (como un recibo, factura de compra u otras pruebas admisibles en virtud de la ley aplicable); conserve su comprobante de compra en un lugar seguro. Para poder acogerse a esta garantía, el producto adquirido deberá ser nuevo; la garantía no se aplicará a productos de segunda mano o productos de exposición. A menos que la legislación vigente indique lo contrario, todo producto de sustitución entregado conforme a esta garantía estará cubierto solo hasta la fecha de vencimiento de la garantía original.

La presente garantía cubre los fallos y anomalías del producto siempre y cuando este se haya utilizado para los fines para los que está destinado y que su instalación, limpieza, cuidado y mantenimiento se hayan efectuado de conformidad tanto con la información descrita en estos términos y condiciones y en el manual del usuario, como con la práctica habitual, siempre y cuando esta no entre en conflicto con el contenido del manual de usuario.

Esta garantía no cubre defectos ni daños causados por el desgaste normal, ni daños que pudiesen ser resultado de usos indebidos, instalaciones o montajes deficientes, negligencia, accidente, uso indebido o modificación del producto. A menos que se indique lo contrario en la ley aplicable, esta garantía no cubre, bajo ningún concepto, los gastos accesorios (transporte, movimiento, costes de desinstalación y reinstalación, mano de obra, etc.) ni los daños directos o indirectos.

Si el producto es defectuoso, procederemos, en un plazo razonable, a su sustitución o reembolso.

Los derechos en virtud de esta garantía tendrán vigencia en el país donde haya adquirido el producto. Las consultas relacionadas con la garantía deberán dirigirse a la tienda en la que adquirió el producto. La garantía es complementaria y no afecta a sus derechos legales.

Si adquirió este producto en España, el distribuidor será responsable de las faltas de conformidad del producto según las disposiciones establecidas en los artículos 114 a 124 del Real Decreto Legislativo 1/2007, con fecha del 16 de noviembre, por el que se aprueba el texto refundido de la Ley General para la Defensa de los Consumidores y Usuarios y otras leyes complementarias.

IMPORTANTE - GUARDE ESTA INFORMACIÓN PARA FUTURAS CONSULTAS: LEA ATENTAMENTE.

PT

Segurança

- Somente para uso doméstico.
- Use sempre em terreno plano e firme.
- Devem ser efetuadas verificações estruturais periódicas deste produto, não o utilize se tiver dúvidas sobre a sua adequação ao fim a que se destina.
- Não se sente ou fique de pé sobre a mesa.
- Não deixe as crianças brincarem com este produto.
- Este produto deve ser configurado por um adulto competente.
- Tenha cuidado ao abrir e fechar este produto e mantenha as mãos afastadas dos mecanismos de dobragem para evitar que os dedos fiquem presos ou entalados.

No início da época

- Certifique-se de que todos os componentes e fixações deste produto estão seguros, não o utilize se tiver dúvidas sobre a sua adequação ao fim a que se destina.

No final da época

- Este produto deve ser armazenado em abrigo durante períodos prolongados de intempéries (húmido ou frio) e durante o inverno (idealmente em um abrigo de jardim ou garagem).

- Sempre limpe e seque bem antes de guardar.

Garantia

Empenhamo-nos especialmente na seleção cuidada de materiais de elevada qualidade e utilizamos técnicas de fabrico que nos permitem criar produtos que incorporam design e durabilidade. Este produto tem uma garantia do fabricante de 5 anos contra defeitos de fabrico, a partir da data de compra (se comprado na loja) ou data de entrega (se comprado online), sem custo adicional para uso doméstico normal (não profissional ou comercial).

Para apresentar uma reclamação ao abrigo desta garantia, é necessário apresentar a prova de compra (tal como um recibo, uma fatura de compra ou outra prova admissível em conformidade com a lei em vigor). Mantenha o comprovativo de compra num lugar seguro. Para esta garantia se aplicar, o produto comprado tem de ser novo; não se aplica a produtos em segunda mão ou a produtos de exibição. Salvo disposição em contrário na lei em vigor, a garantia de qualquer produto de substituição expira no final do período da garantia do produto original.

Esta garantia cobre defeitos e falhas de produto, desde que o produto tenha sido utilizado para o fim a que se destina e tenha sido sujeito à instalação, limpeza, manutenção e a cuidados de acordo com as informações contidas nestes termos e condições, no manual do utilizador e na prática padrão, desde que a mesma não contrarie o manual de utilizador.

Esta garantia não cobre defeitos e danos causados pelo desgaste normal, nem danos que possam resultar de utilização indevida, instalação ou montagem incorreta, negligência, acidentes, utilizações indevidas ou modificações do produto. Salvo disposição em contrário na lei em vigor, esta garantia não abrange, em caso algum, custos auxiliares (expedição, deslocação, custos de desinstalação e reinstalação, mão-de-obra, etc), ou danos diretos e indiretos. Se o produto apresentar algum defeito, iremos, dentro de um prazo razoável, substituir ou reembolsar.

Os direitos no âmbito desta garantia têm força executiva no país onde adquiriu este produto. As questões relativas à garantia devem ser esclarecidas na loja onde adquiriu o produto.

A garantia complementa e não afeta os seus direitos legais.

Se adquiriu este produto em Portugal – o distribuidor é responsável por quaisquer

defeitos de conformidade do produto de acordo com os termos da lei relativa a garantias (Decreto-Lei N.º 67/2003), aditada pelo Decreto-Lei N.º 84/2008.

IMPORTANTE - GUARDAR PARA CONSULTAR EN EL FUTURO: LEER DETENIDAMENTE.

TR Güvenlik

- Sadece evde kullanıma yöneliktir.
- Daima sağlam düz bir zeminde kullanın.
- Bu ürünün yapısal kontrolleri düzenli olarak yapılmalıdır, amaca uygun olup olmadığına dair endişeniz varsa ürünü kullanmayın.
- Masanın üstüne oturmayın veya çıkmayın.
- Çocukların bu ürünle oynamasına izin vermeyin.
- Bu ürün, yetkin bir yetişkin tarafından kurulmalıdır.

- Bu ürünü açıp kapatırken dikkatli olun ve parmaklarınızın sıkışıp ezilmesini önlemek için ellerinizi katlama mekanizmalarından uzak tutun.

Mevsim başlangıcında

- Bu ürünün tüm bileşenlerinin ve bağlantı elemanlarının sağlam olduğundan emin olun; amacına uygun olup olmadığına dair bir şüphemiz varsa ürünü kullanmayın.

Mevsim sonunda

- Bu ürün, uzun süreli olumsuz hava koşullarında (ıslak veya soğuk) ve kış mevsiminde kapalı ortamda saklanmalıdır (tercihen bir bahçe kulübesinde veya garajda).
- Saklamadan önce her zaman iyice temizleyin ve kurutun.

Garanti

Yüksek kaliteli malzemeler seçmeye ve tasarım ile dayanıklılığı bir arada sunan ürünler ortaya çıkarmamızı sağlayan üretim tekniklerini kullanmaya özen gösteririz. Bu ürün üretim hatalarına karşı, (mağazadan alındıysa) satın alma tarihinden veya (internet üzerinden alındıysa) teslimat tarihinden itibaren normal ev kullanımı için (profesyonel veya ticari olmayan) ek bir maliyet olmadan üreticinin sağladığı bir garanti süresine 5 yıllık sahiptir.

Bu garanti süresi kapsamında talepte bulunmak için ürünü satın aldığınıza dair bir kanıt sunmalısınız (satış makbuzu, fatura veya yürürlükteki kanun kapsamında Kabul edilebilecek başka bir kanıt), lütfen satın alma kanıtınızı güvenli bir yerde muhafaza edin. Bu garantinin geçerli olması için satın aldığınız ürünün yeni olması gerekir, ikinci el veya teşhir ürünleri bu kapsamda değildir. Yürürlükteki kanunda aksi belirtilmedikçe bu garanti kapsamında verilen herhangi bir ikame ürüne yalnızca orijinal ürünün garanti süresi bitimine kadar garanti verilir.

Bu garanti; ürünün amacına uygun kullanılmış olması ve montajı, temizliği, bakımı ve muhafazasının bu hüküm ve koşullarda, kullanıcı kılavuzunda yer alan bilgiler ve kullanıcı kılavuzuyla çelişmemesi kaydıyla standart uygulama uyarınca yapılmış olması şartıyla ürün arızalarını ve kusurlarını kapsar.

Bu garanti; normal aşınma ve eskime nedeniyle oluşan kusurlar ile hasarları veya yanlış kullanım, yanlış kurulum veya montaj, ihmal, kaza, kötü kullanım ve ürünün hatalı şekilde değiştirilmesinden doğan hasarları kapsamaz. Yürürlükteki kanunda aksi belirtilmedikçe bu garanti hiçbir koşulda ek maliyetleri (sevkiyat, taşıma, sökme ve yeniden montaj, işçilik vs.) veya doğrudan ve dolaylı hasarları kapsamaz.

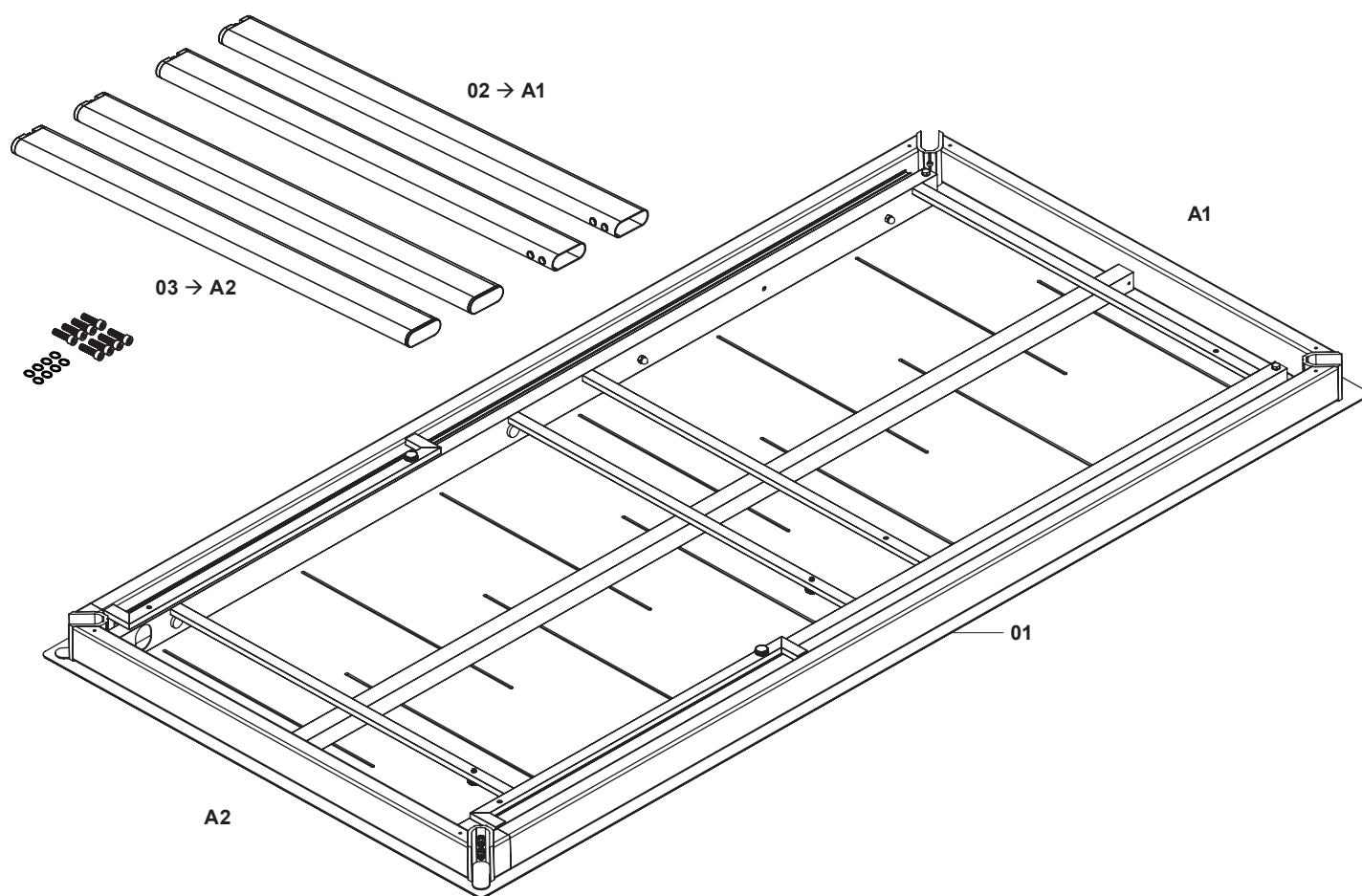
Ürün kusurluysa makul bir süre içinde değişim veya para iadesi.

Bu garanti kapsamındaki haklar, ürünün satın alındığı ülke için geçerlidir. Garantiye ilişkin sorular, bu ürünü satın aldığınız mağazaya yönlendirilmelidir.

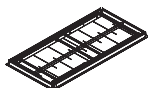
Garanti, temel haklarınıza ilave olarak verilir ve temel haklarınızı etkilemez.

Bu ürünü Türkiye'den veya Romanya'dan satın aldıysanız tarafınıza bir garanti belgesi sunulacaktır.

ÖNEMLİ - BU BİLGİLERİ DAHA SONRA KULLANMAK ÜZERE SAKLAYIN: DİKKATLE OKUYUN.



01



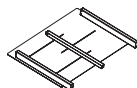
01. x1



02. x2



03. x2



04. x1



06. x2

EN Before starting, ensure the table is clear of any objects and prepare a safe area.

FR Avant de commencer, s'assurer qu'aucun objet ne se trouve sur la table et préparer une zone de travail sûre.

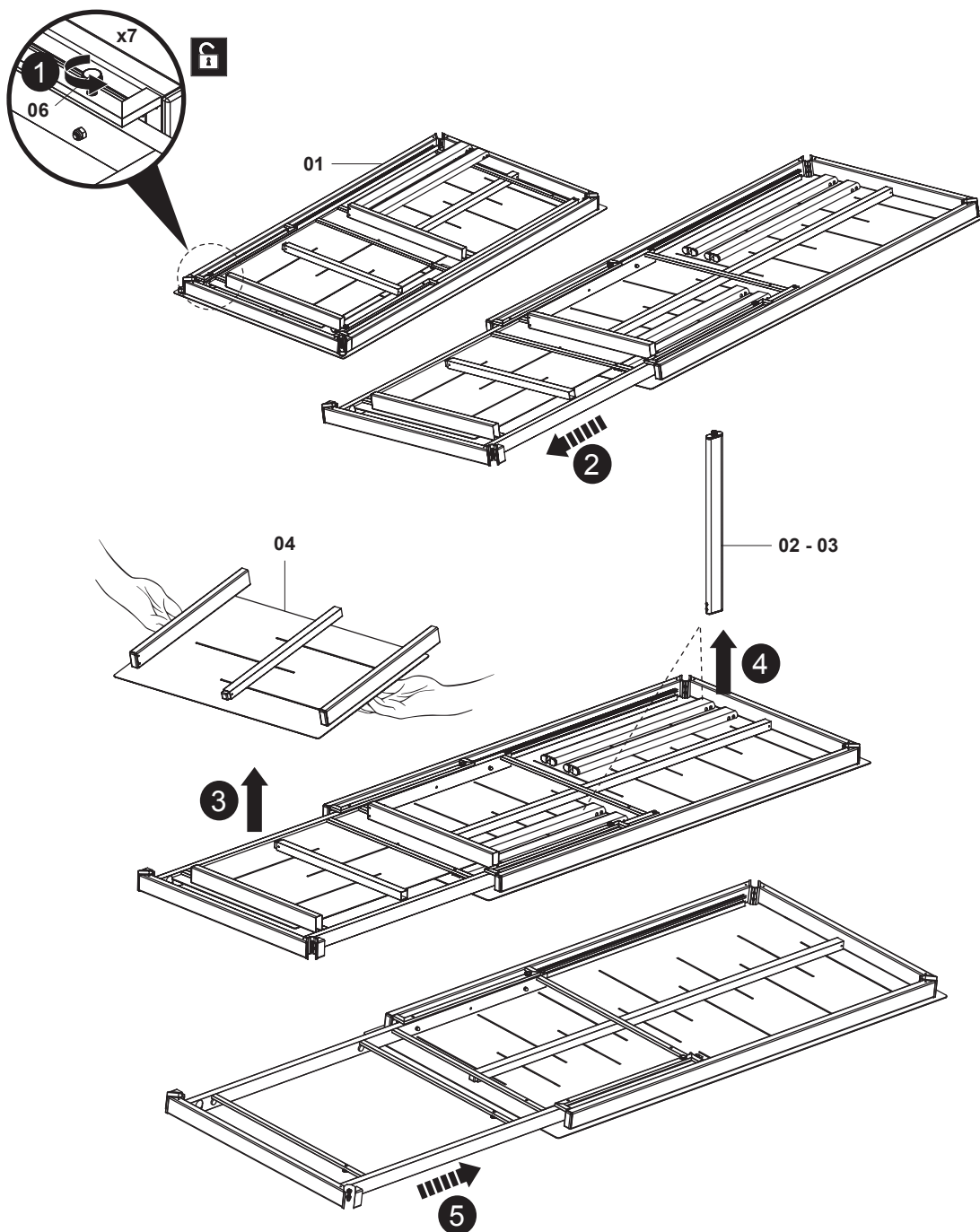
PL Przed przystąpieniem do pracy należy przygotować bezpieczne miejsce montażu i upewnić się, że na stole nie znajdują się żadne przedmioty.

RO Înainte de a începe, asigură-te că nu sunt obiecte pe masă și pregătește zona de lucru.

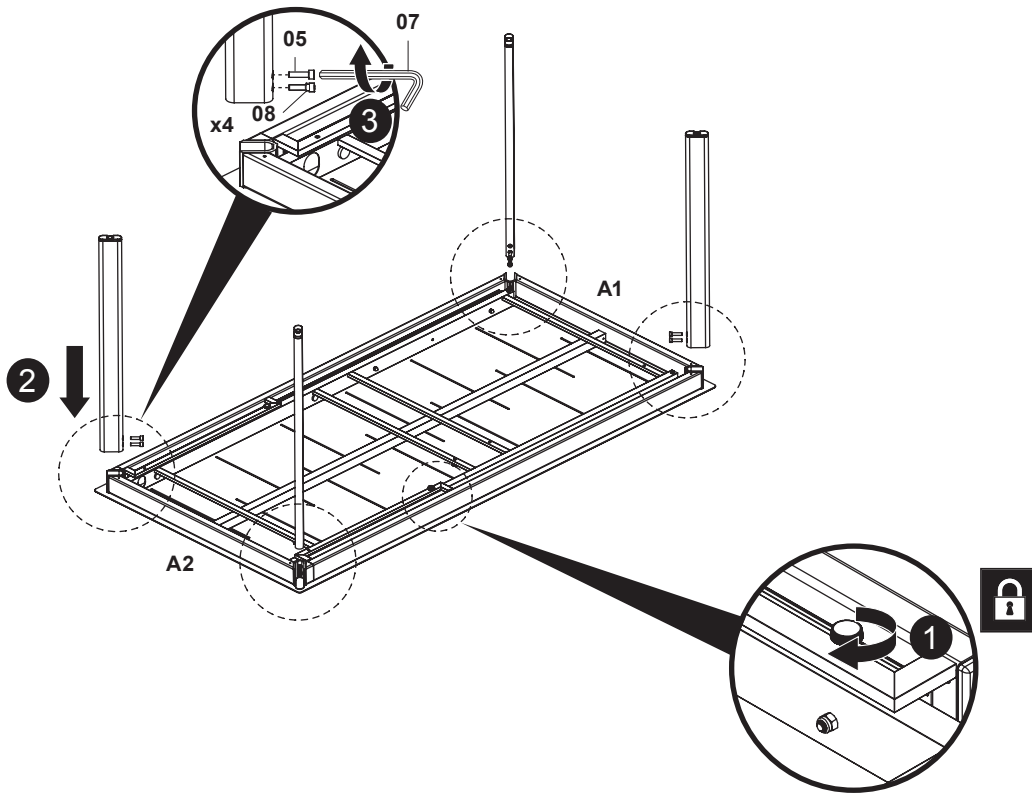
ES Antes de comenzar, asegúrese de que la mesa esté despejada y prepare una zona segura.

PT Antes de começar, certifique-se de que a mesa está livre de quaisquer objetos e prepare uma área segura.

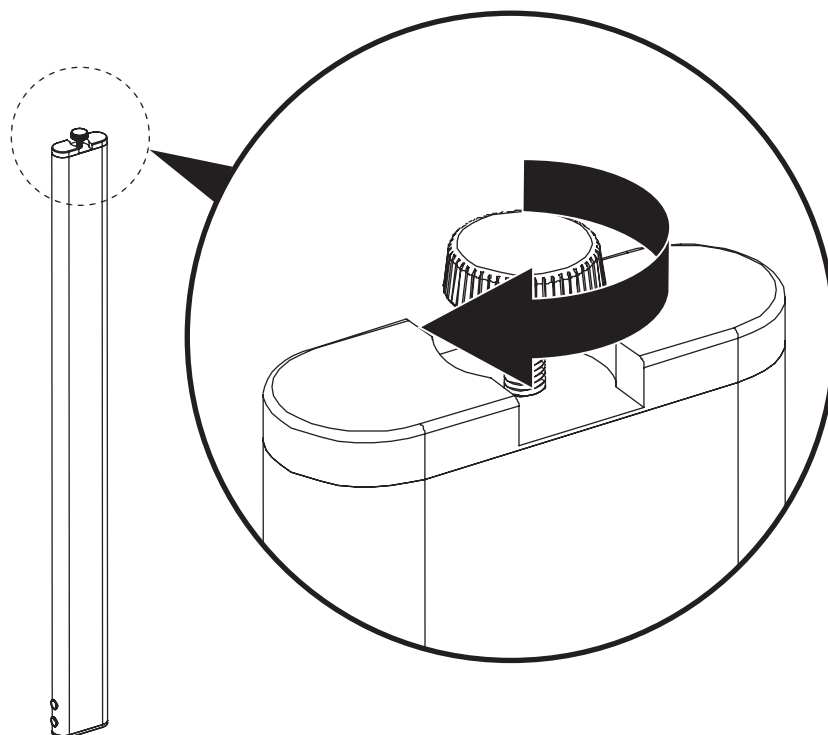
TR Başlamadan önce, masanın etrafında herhangi bir nesne olmadığından emin olun ve güvenli bir alan oluşturun.



02

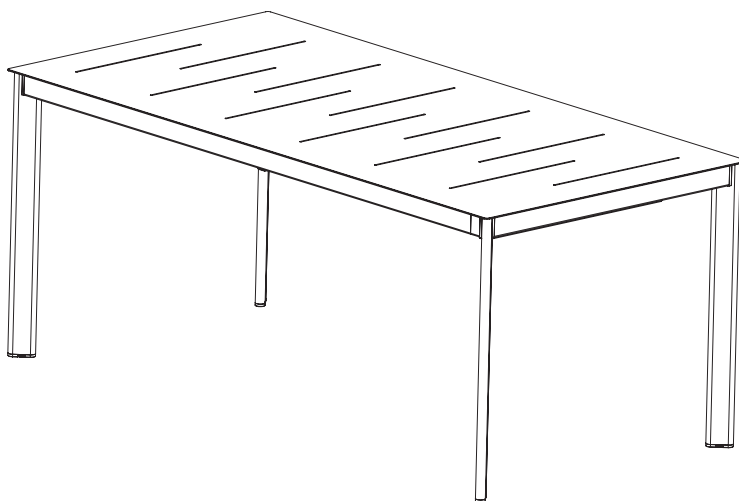


03

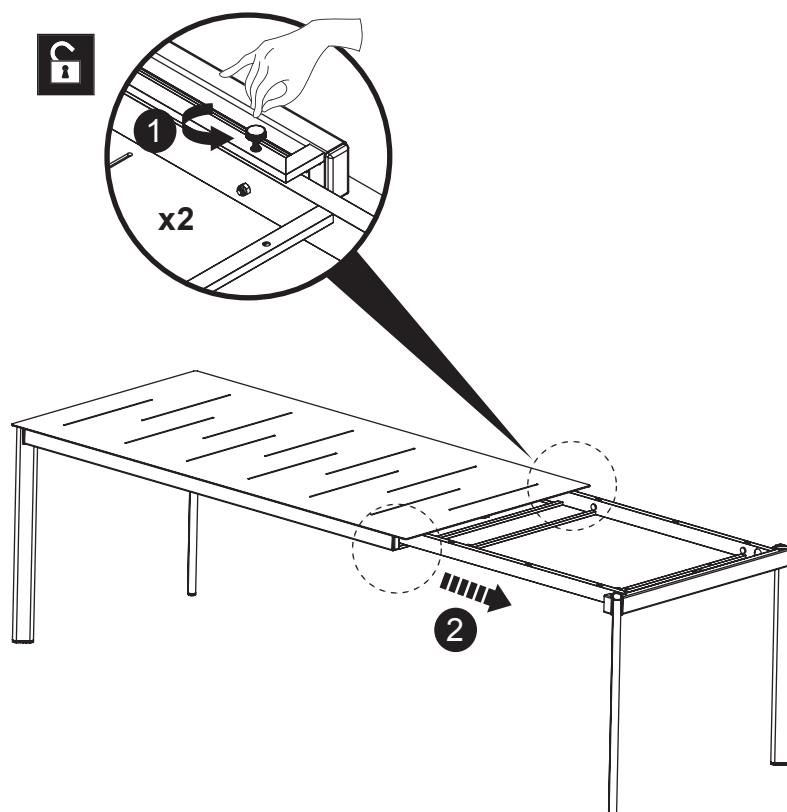


04

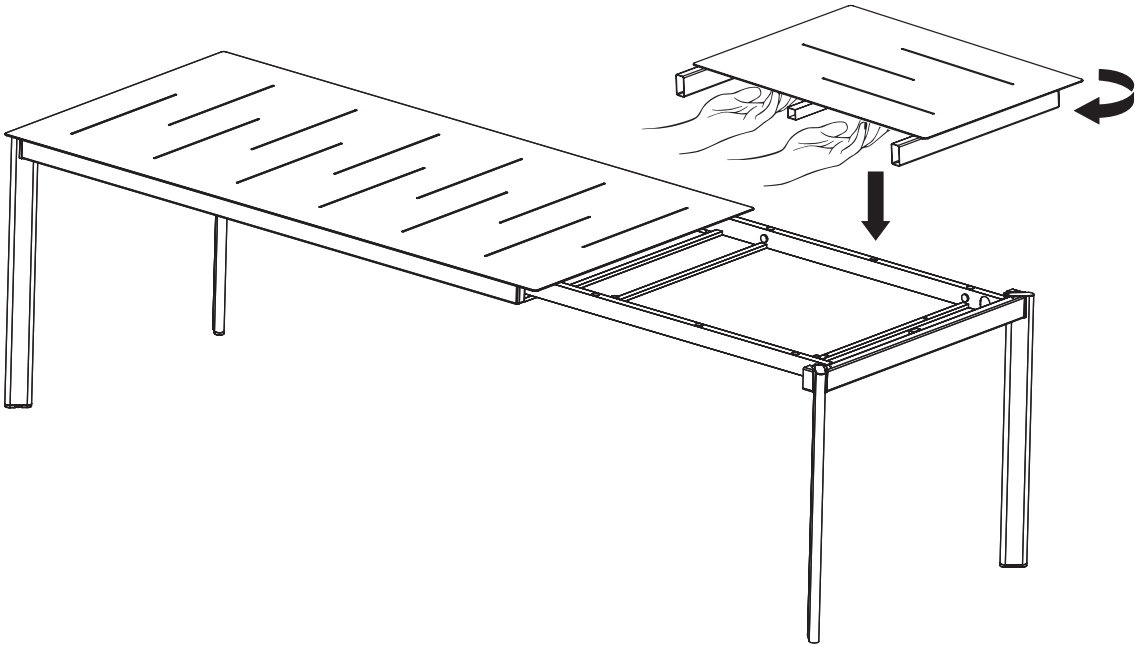
- EN** Carefully rotate the table in the desired direction with 2 people. Ensure the space is clear and that you can turn without bumping into any objects or obstacles.
- FR** Avec 2 personnes, faire pivoter la table avec précaution dans la direction souhaitée. S'assurer que l'espace est dégagé et que la table peut être tournée sans heurter d'objets ou d'obstacles.
- PL** Ostrożnie obrócić stół w wybranym kierunku. To zadanie powinno zostać wykonane przez dwie osoby. Upewnić się, że dostępna przestrzeń umożliwia przenoszenie produktu bez ryzyka uderzenia o jakiegokolwiek przedmiot lub przeszkody.
- RO** Rotește masa cu grijă în direcția dorită cu ajutorul a 2 persoane. Asigură-te că există suficient spațiu pentru a putea fi întoarsă, fără a da peste obiecte sau obstacole.
- ES** Gire la mesa con cuidado en la dirección deseada, entre 2 personas. Asegúrese de que el espacio esté despejado y de que puedan girar sin tropezarse con ningún objeto u obstáculo.
- PT** Rode cuidadosamente a mesa na direção desejada com 2 pessoas. Certifique-se de que o espaço está desimpedido e que pode virar sem colidir com quaisquer objetos ou obstáculos.
- TR** 2 kişi olacak şekilde masayı dikkatlice istediğiniz yönde döndürün. Alanın boş olduğundan ve herhangi bir nesneye veya engele çarpmadan dönebildiğinizden emin olun.



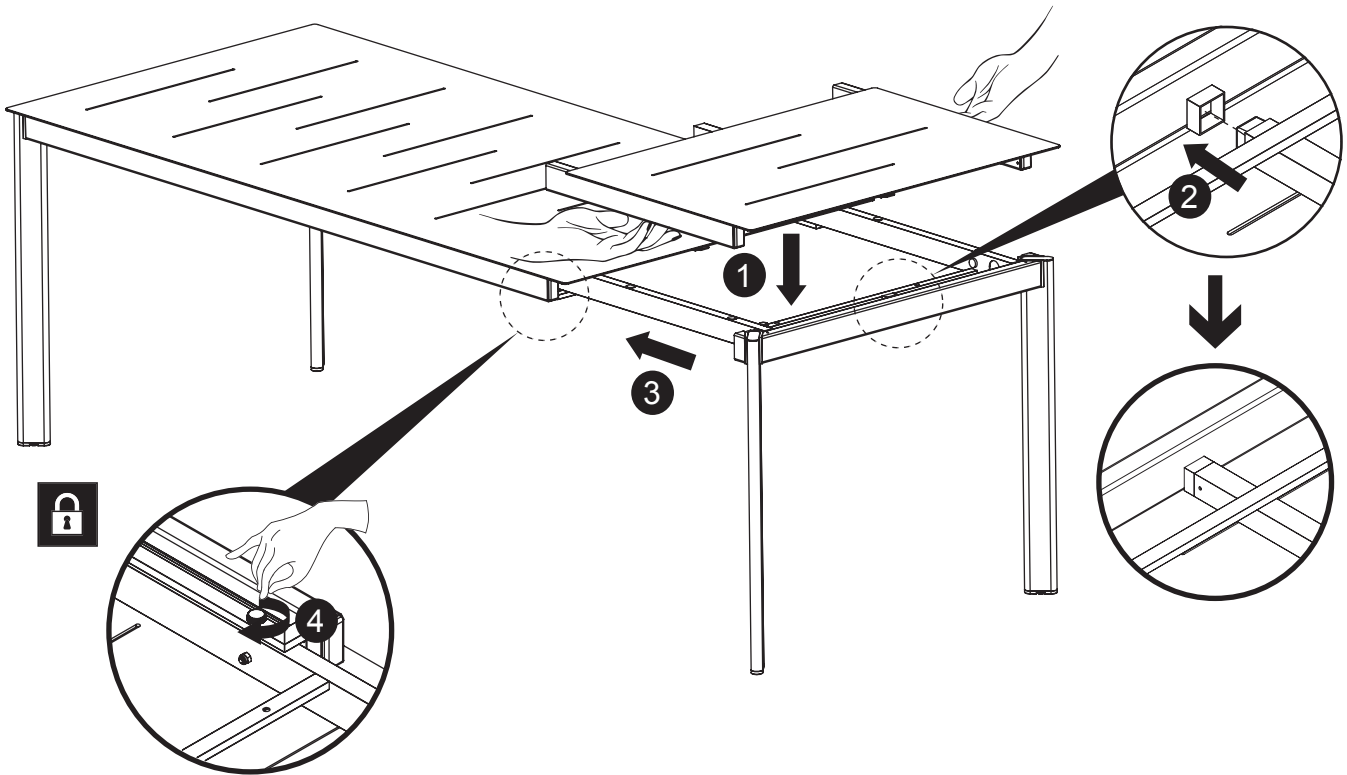
05



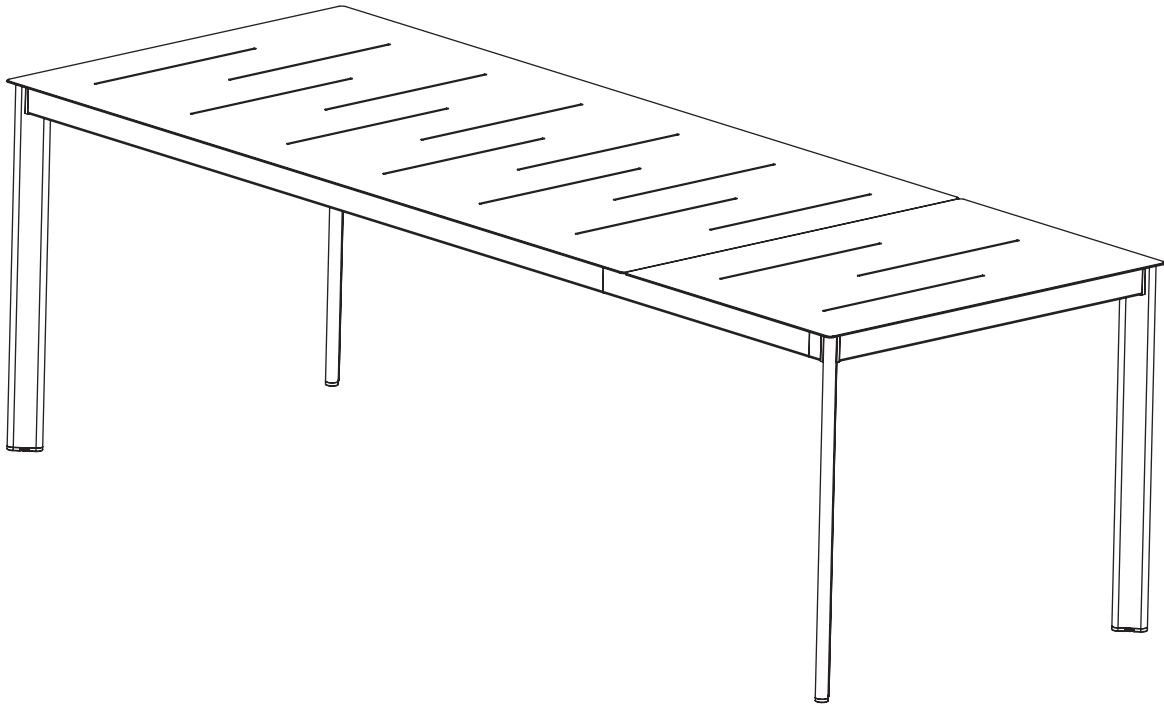
06



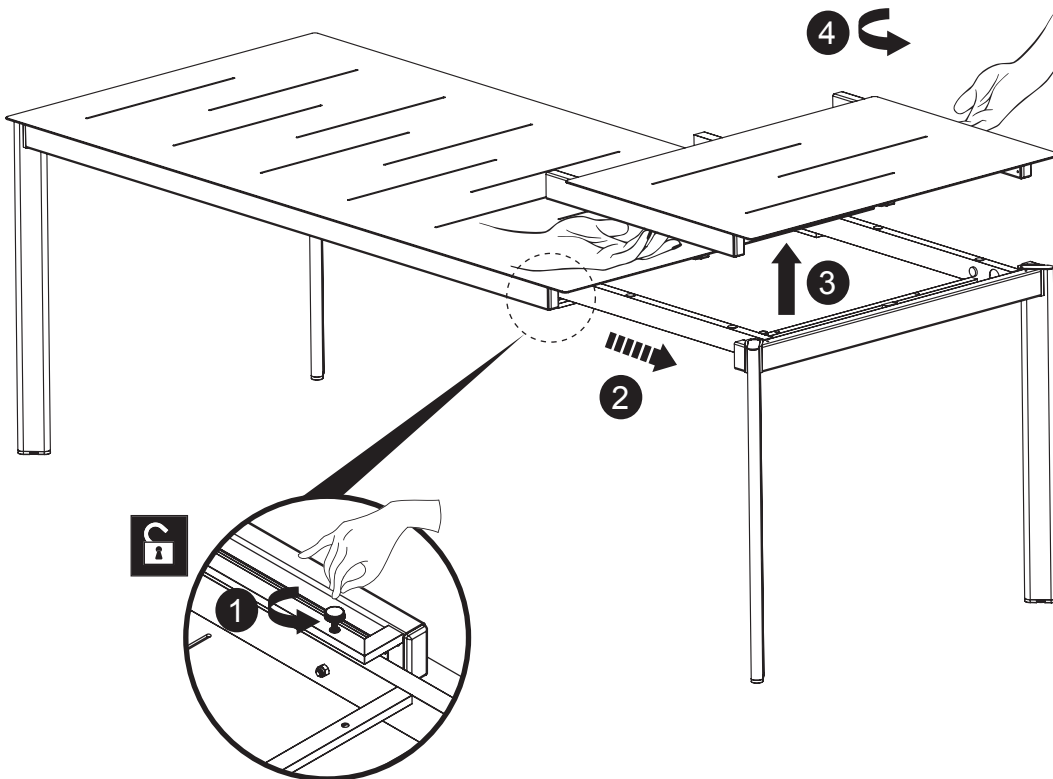
07



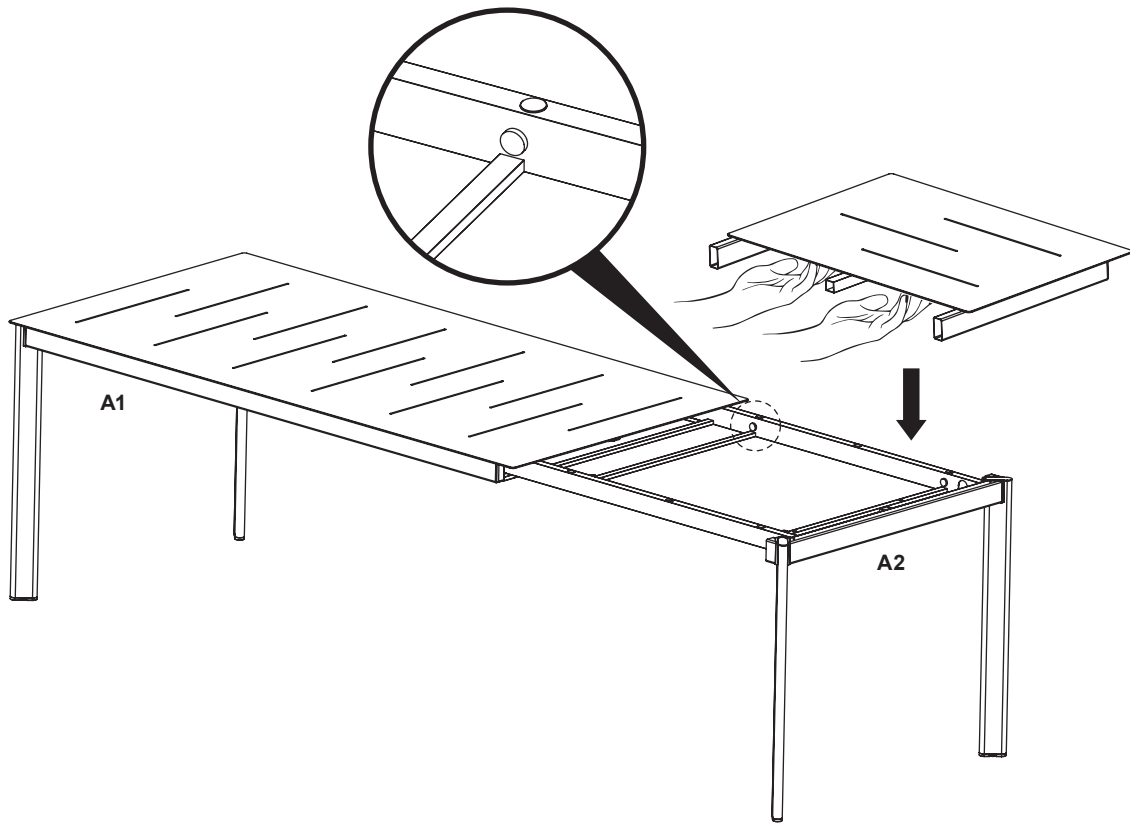
08



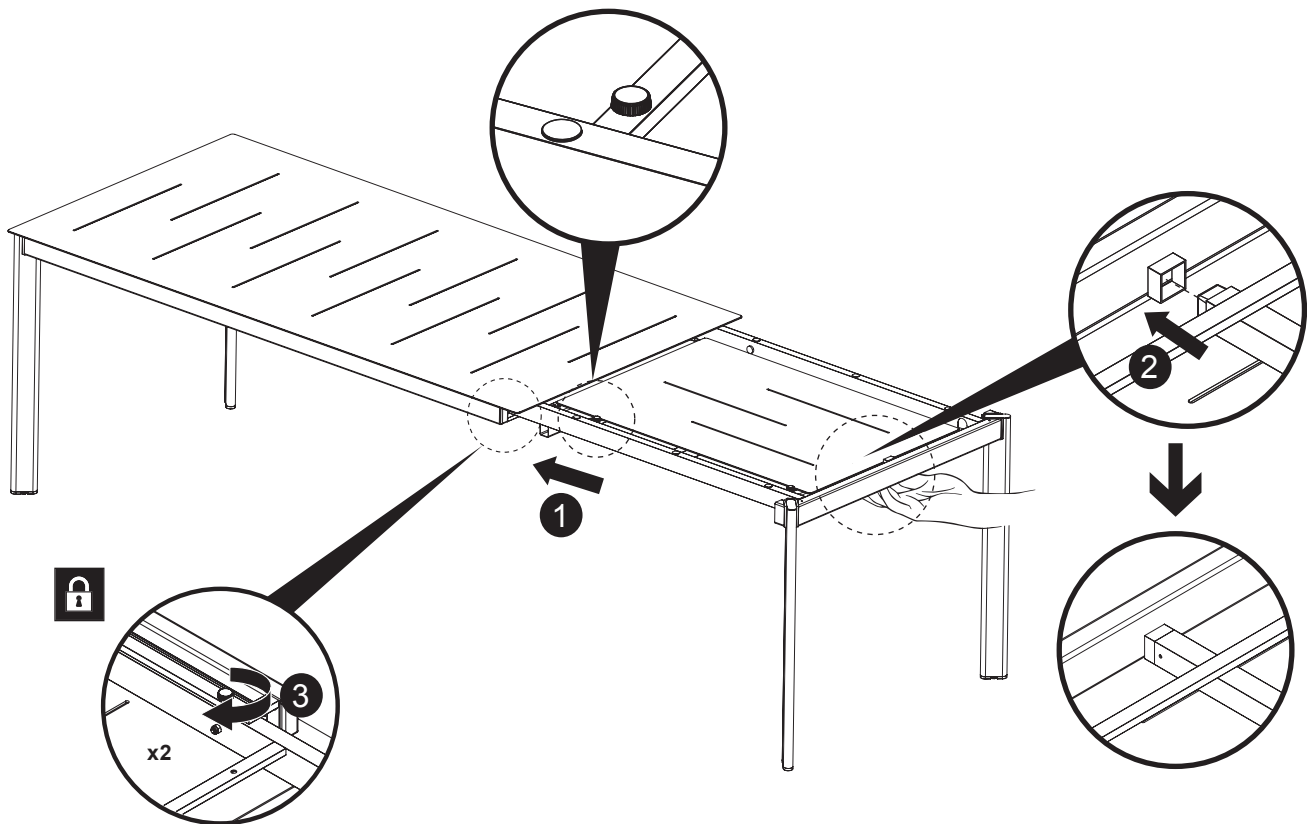
09



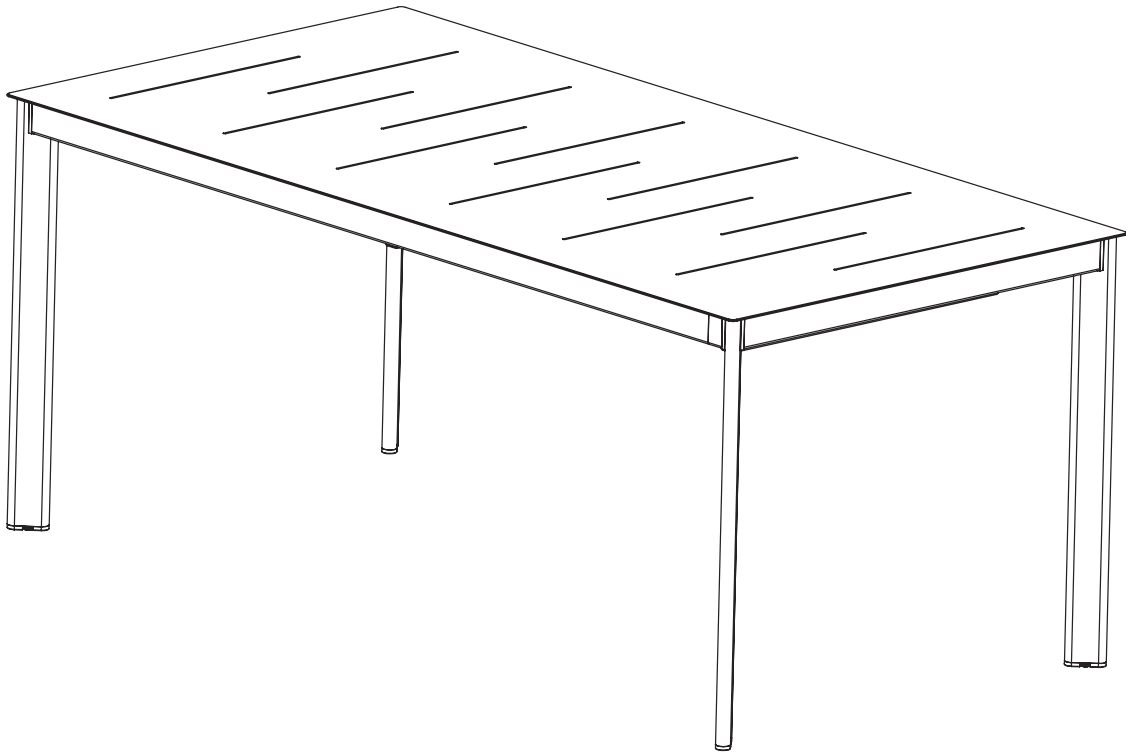
10



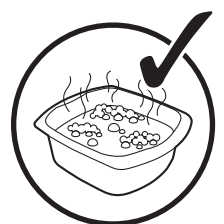
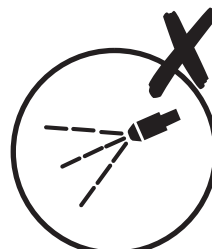
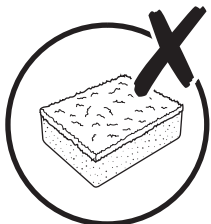
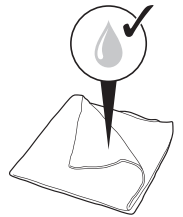
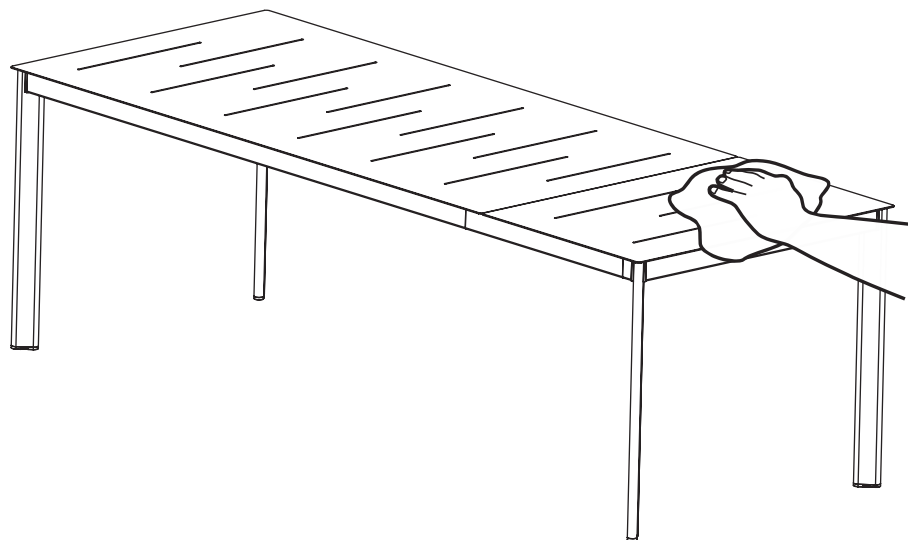
11



12



EN Care & maintenance **FR** Entretien et maintenance **PL** Czyszczenie i konserwacja **RO** Îngrijire și întreținere **ES** Cuidados y mantenimiento **PT** Cuidados e manutenção **TR** Bakım ve muhafaza





**Manufacturer • Fabricant • Producent •
Producător • Fabricante:**

UK Manufacturer:

Kingfisher International Products Limited,
1 Paddington Square, London, W2 1GG,
United Kingdom

EU Manufacturer:

Kingfisher International Products B.V.,
Rapenburgerstraat 175E,
1011 VM Amsterdam,
The Netherlands

EN www.diy.com

www.screwfix.com

www.screwfix.ie

**To view instruction manuals online,
visit www.kingfisher.com/products**

FR www.castorama.fr

www.bricodepot.fr

www.screwfix.fr

**Pour consulter les manuels d'instructions
en ligne, rendez-vous sur le site
www.kingfisher.com/products**

PL www.castorama.pl

**Aby zapoznać się z instrukcją obsługi
online, odwiedź stronę**

www.kingfisher.com/products

RO www.bricodepot.ro

**Pentru a consulta manualele de
instrucțiuni online, vizitați**

www.kingfisher.com/products

ES www.bricodepot.es

**Para consultar los manuales
de instrucciones en línea, visite
www.kingfisher.com/products**

PT www.bricodepot.pt

**Para consultar manuais de instruções online,
visite www.kingfisher.com/products**

TR İthalatçı Firma:

KOÇTAŞ YAPI MARKETLERİ TİCARET A.Ş.

Sırrı Çelik Bulvarı Otokoç Blok No:9

Çekmeköy/İstanbul 34788 Türkiye

Telefon: (90) 216 430 03 00

Faks: (90) 216 484 43 13

www.koctas.com.tr

**Kullanım kılavuzuna internet üzerinden
ulaşmak için www.kingfisher.com/products
adresini ziyaret edin**

Yetkili servis istasyonları ve yedek parça temini
için aşağıda yer alan Koçtaş Müşteri Hattı ve
Koçtaş GenelMüdürlük irtibat bilgilerinden
faydalanınız.

KOÇTAŞ MÜŞTERİ HİZMETLERİ

0850 209 50 50

Menşei: TÜRKİYE