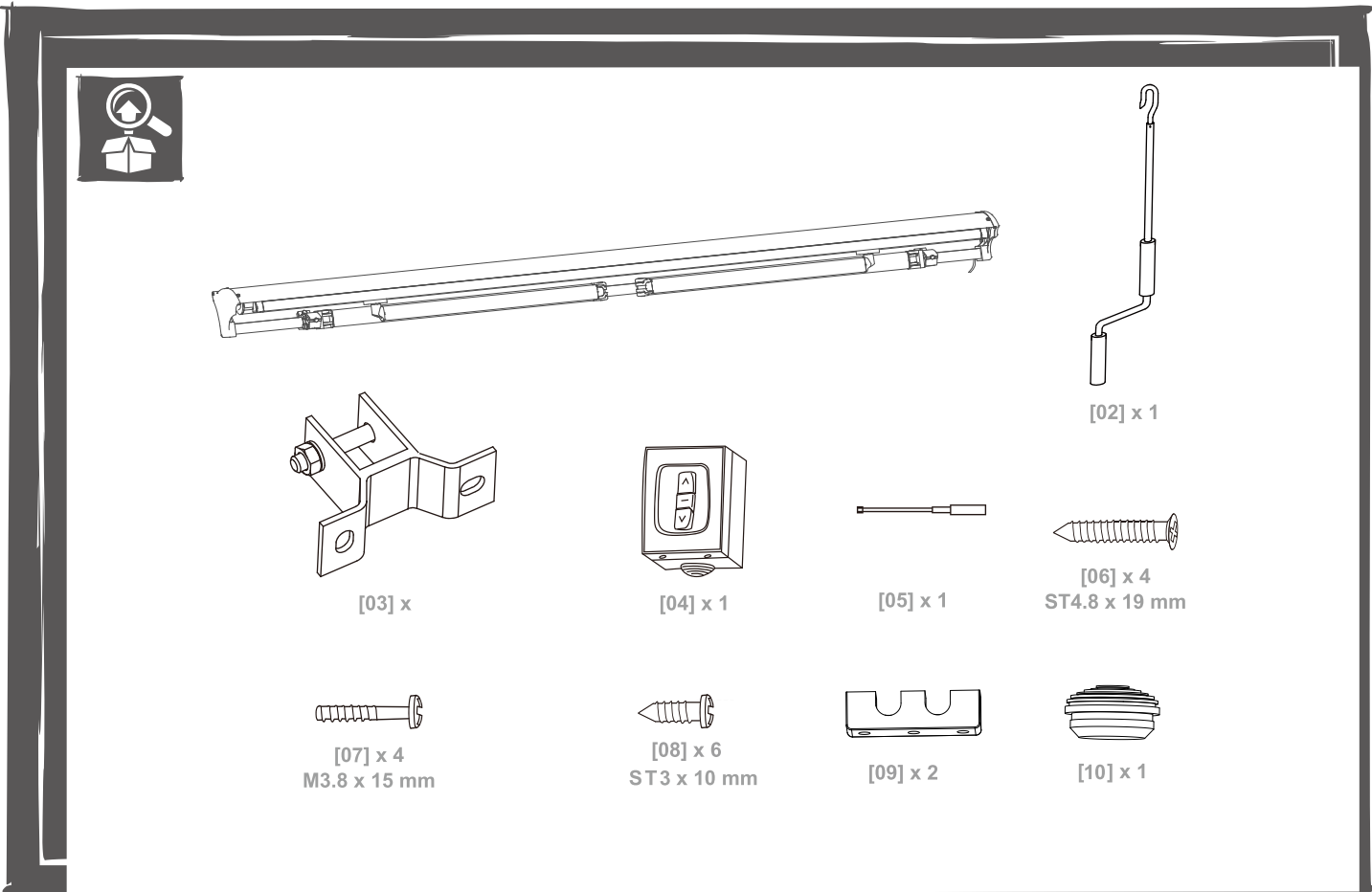
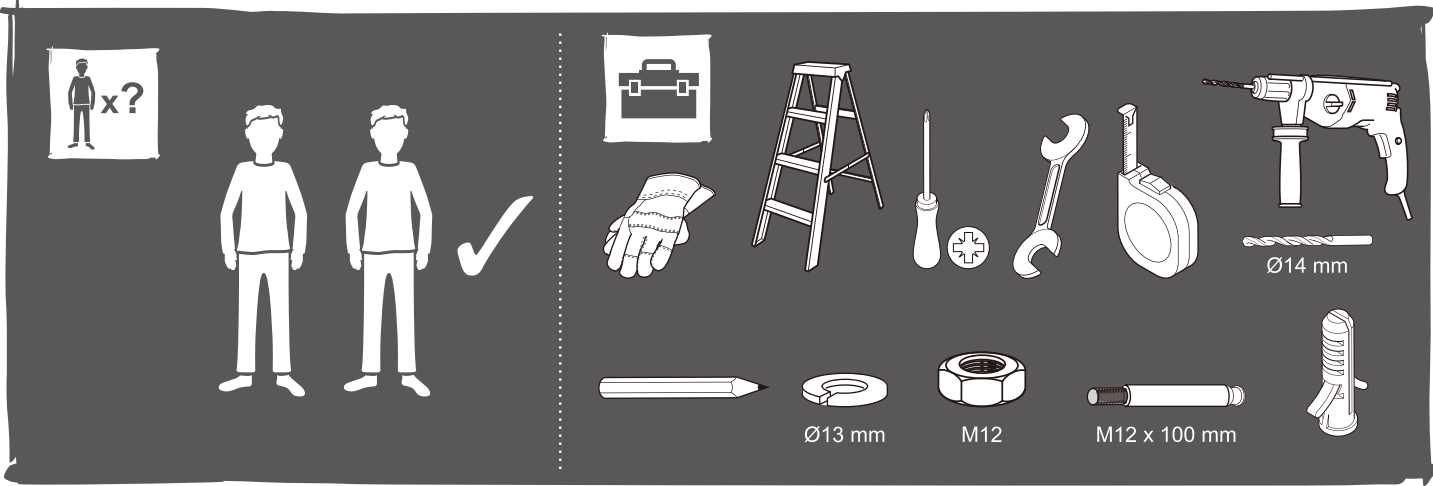


**EAN: 5059340848631**

V11018





EN Installation  
 PT Instalação  
 TR Montaj

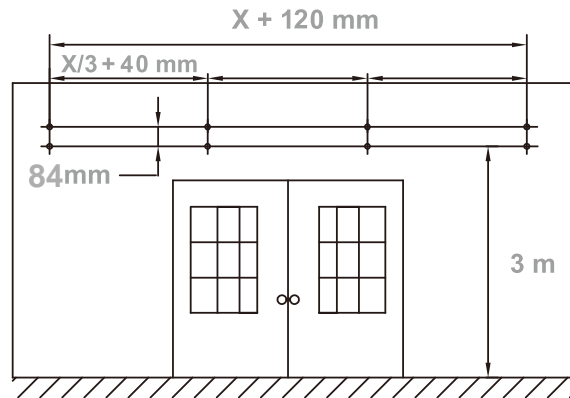
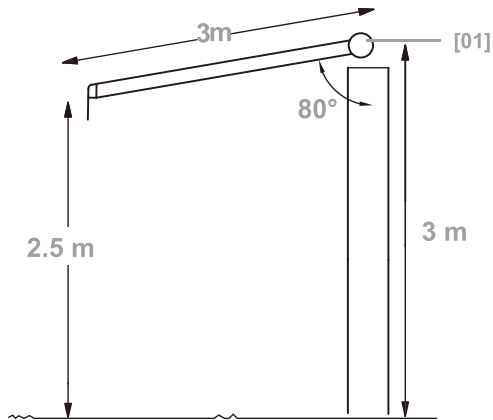
FR Installation  
 RO Instalare

PL Instalacja  
 ES Instalación

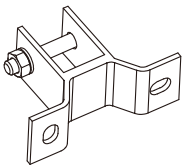
# 01



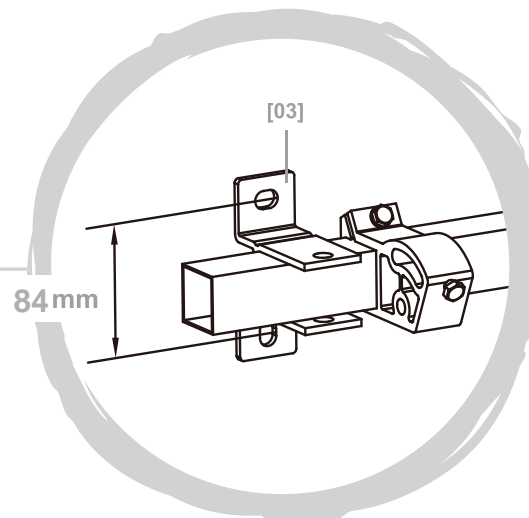
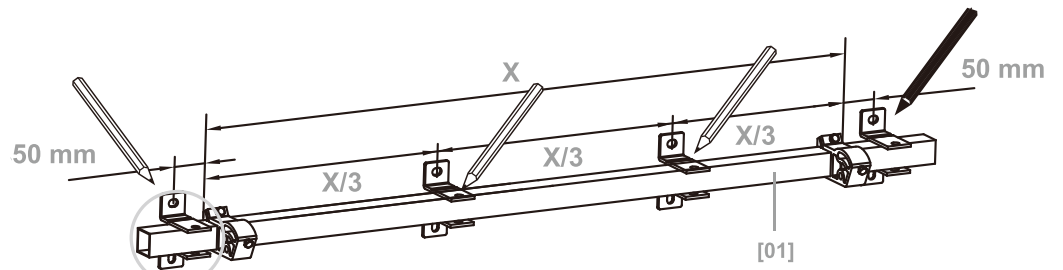
[01] x 1



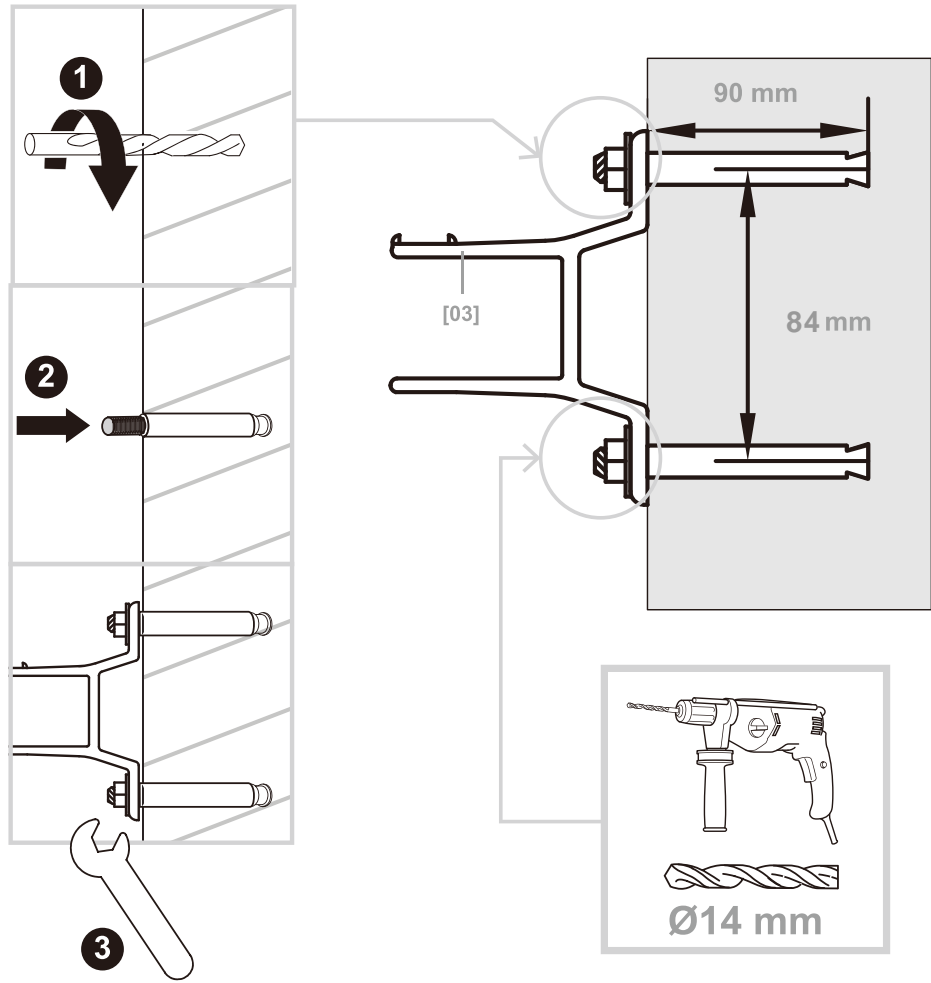
# 02



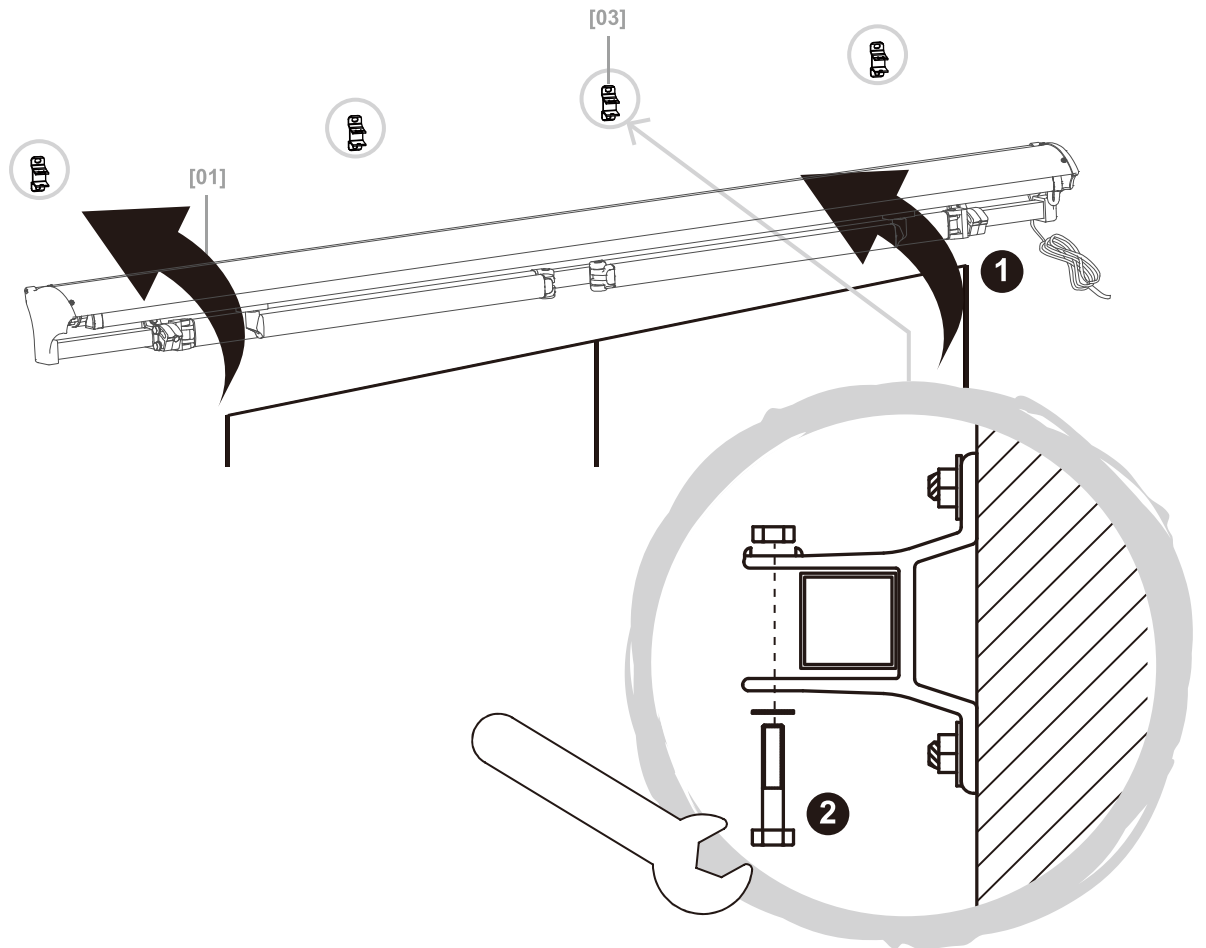
[03] x 4



# 03



# 04



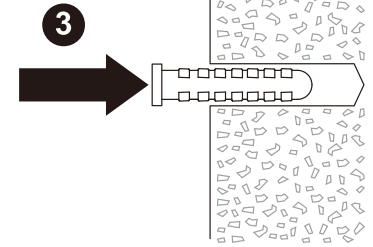
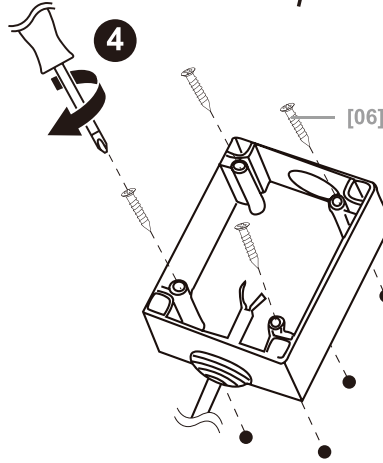
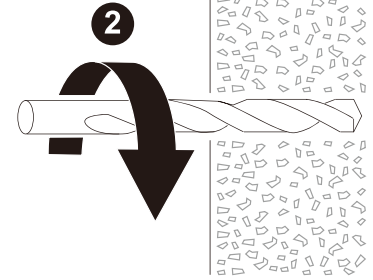
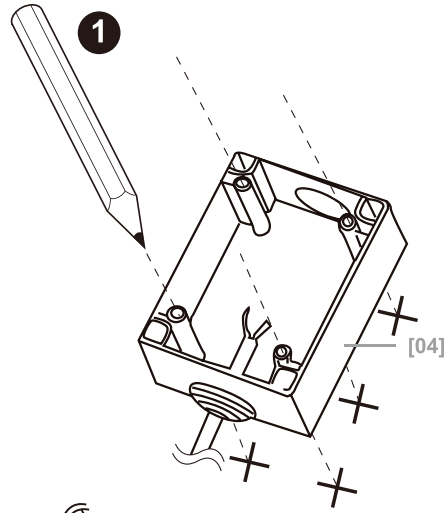
05



[04] x 1



[06] x 4



06



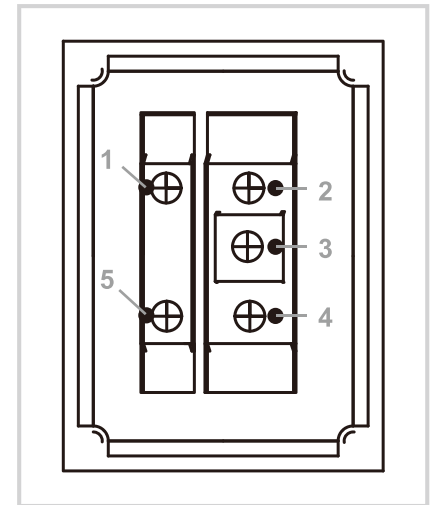
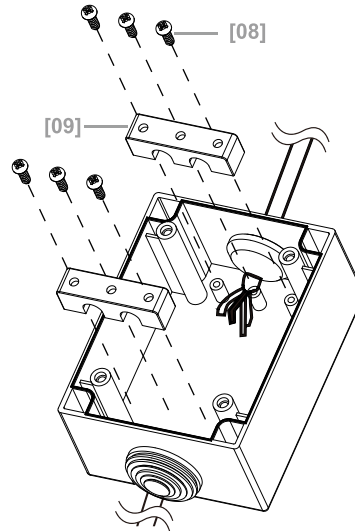
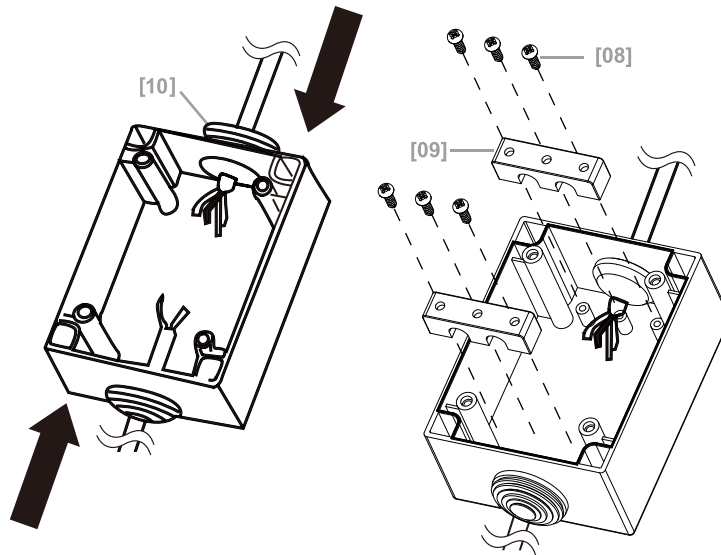
[08] x 6



[09] x 2

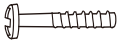


[10] x 1

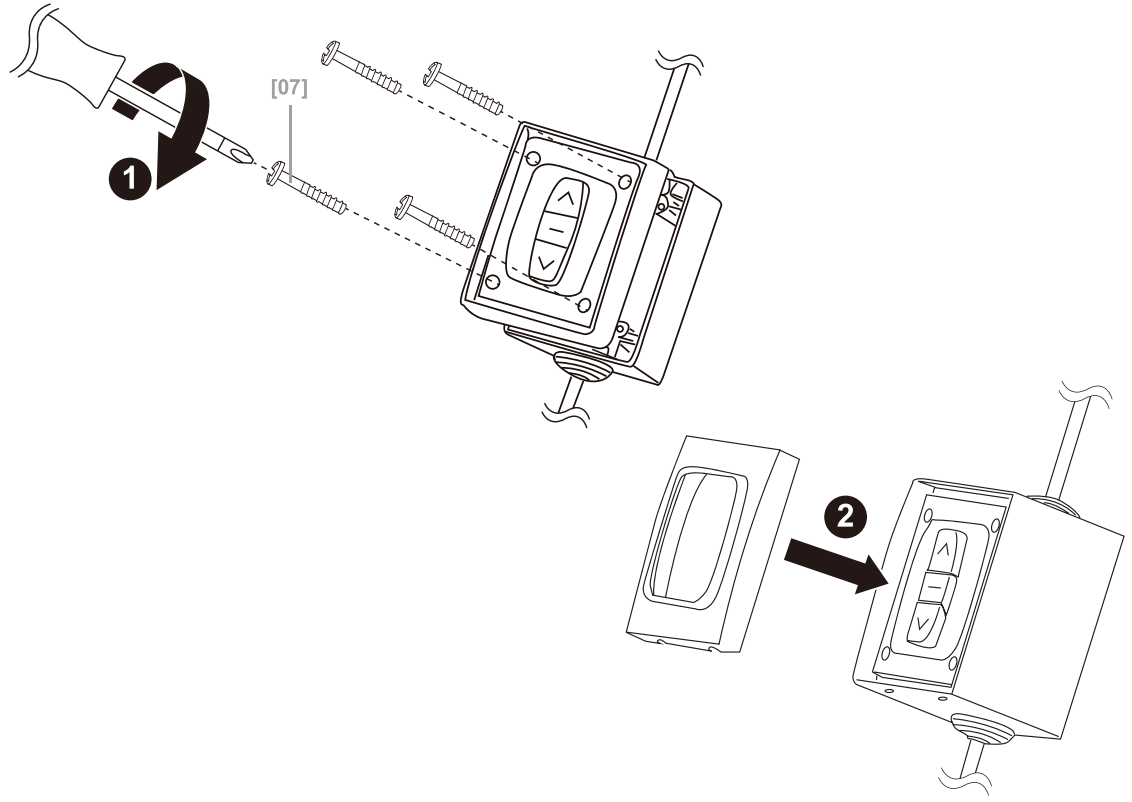


- EN** 1. Power cable (yellow/green) / Engine (yellow/green) 2. Engine (brown) 3. Power cable (brown)  
4. Engine (black) 5. Power cable (blue) / Engine (blue)
- FR** 1. Câble d'alimentation (jaune/vert)/Moteur (jaune/vert) 2. Moteur (marron) 3. Câble d'alimentation (marron)  
4. Moteur (noir) 5. Câble d'alimentation (bleu)/Moteur (bleu)"
- PL** 1. Kabel zasilania (żółto/zielony) / Silnik (żółto-zielony) 2. Silnik (brązowy) 3. Kabel zasilania (brązowy)  
4. Silnik (czarny) 5. Kabel zasilania (niebieski) / Silnik (niebieski)
- RO** 1. Cablu de tensiune (galben/verde) / motor (galben/verde) 2. Motor (maro) 3. Cablu de tensiune (maro)  
4. Motor (negru) 5. Cablu de tensiune (albastru) / motor (albastru)
- ES** 1. Cable de alimentación (amarillo/verde) / Motor (amarillo/verde) 2. Motor (marrón)  
3. Cable de alimentación (marrón) 4. Motor (negro) 5. Cable de alimentación (azul) / Motor (azul)
- PT** 1. Cabo de alimentação (amarelo/verde) / Motor (amarelo/verde) 2. Motor (castanho)  
3. Cabo de alimentação (castanho) 4. Motor (preto) 5. Cabo de alimentação (azul) / Motor (azul)
- TR** 1. Güç kablosu (sarı/yeşil) / Motor (sarı/yeşil) 2. Motor (kahverengi) 3. Güç kablosu (kahverengi)  
4. Motor (siyah) 5. Güç kablosu (mavi) / Motor (mavi)

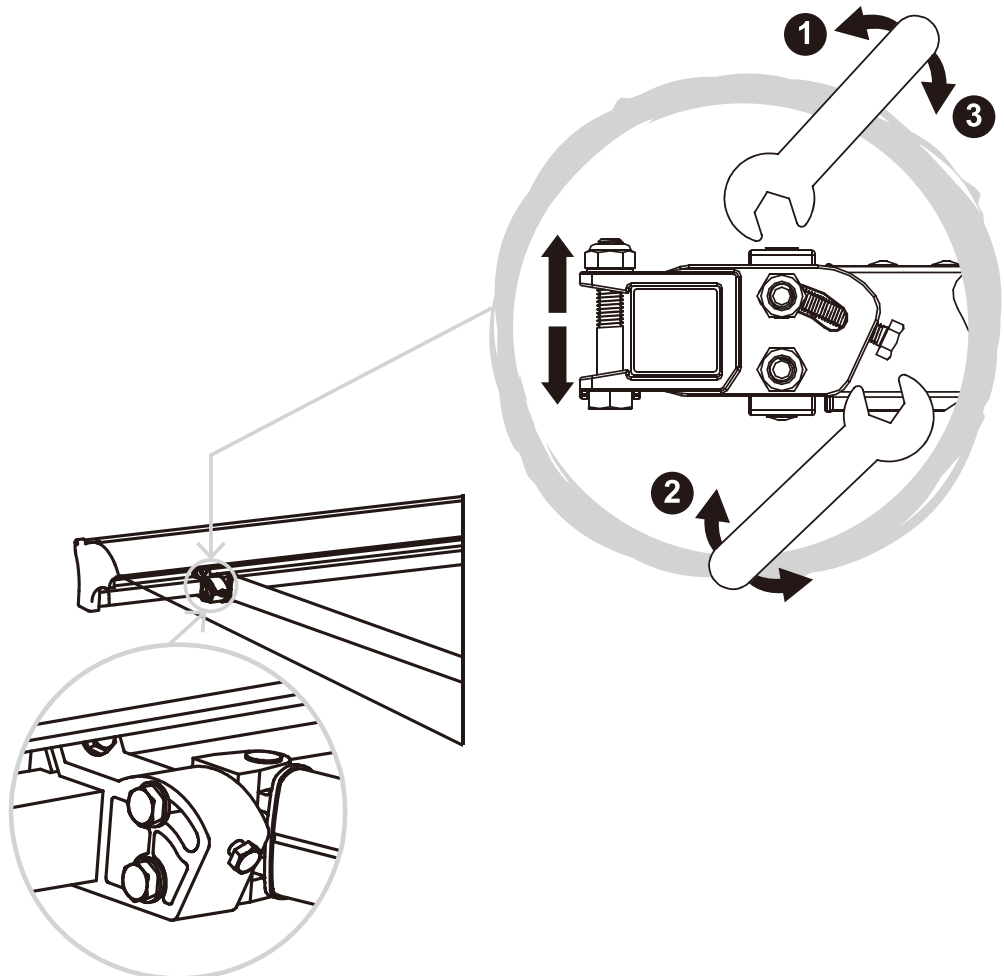
# 07

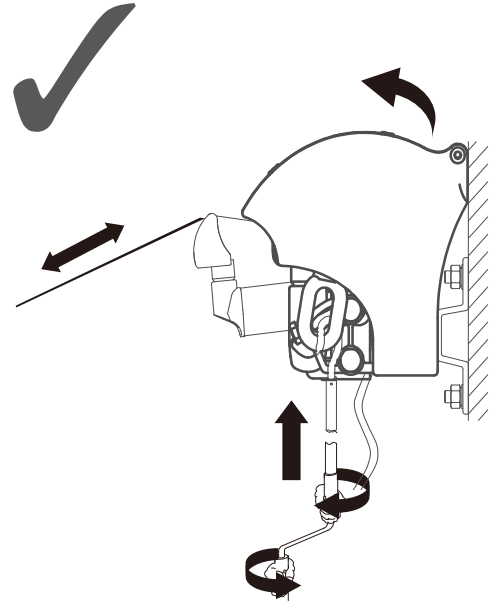
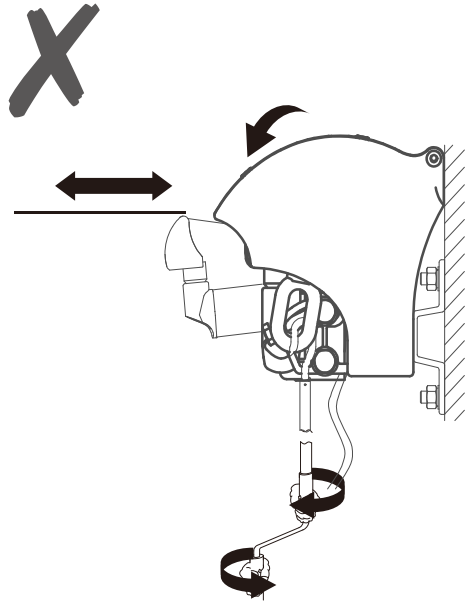


[07] x 4



# 08

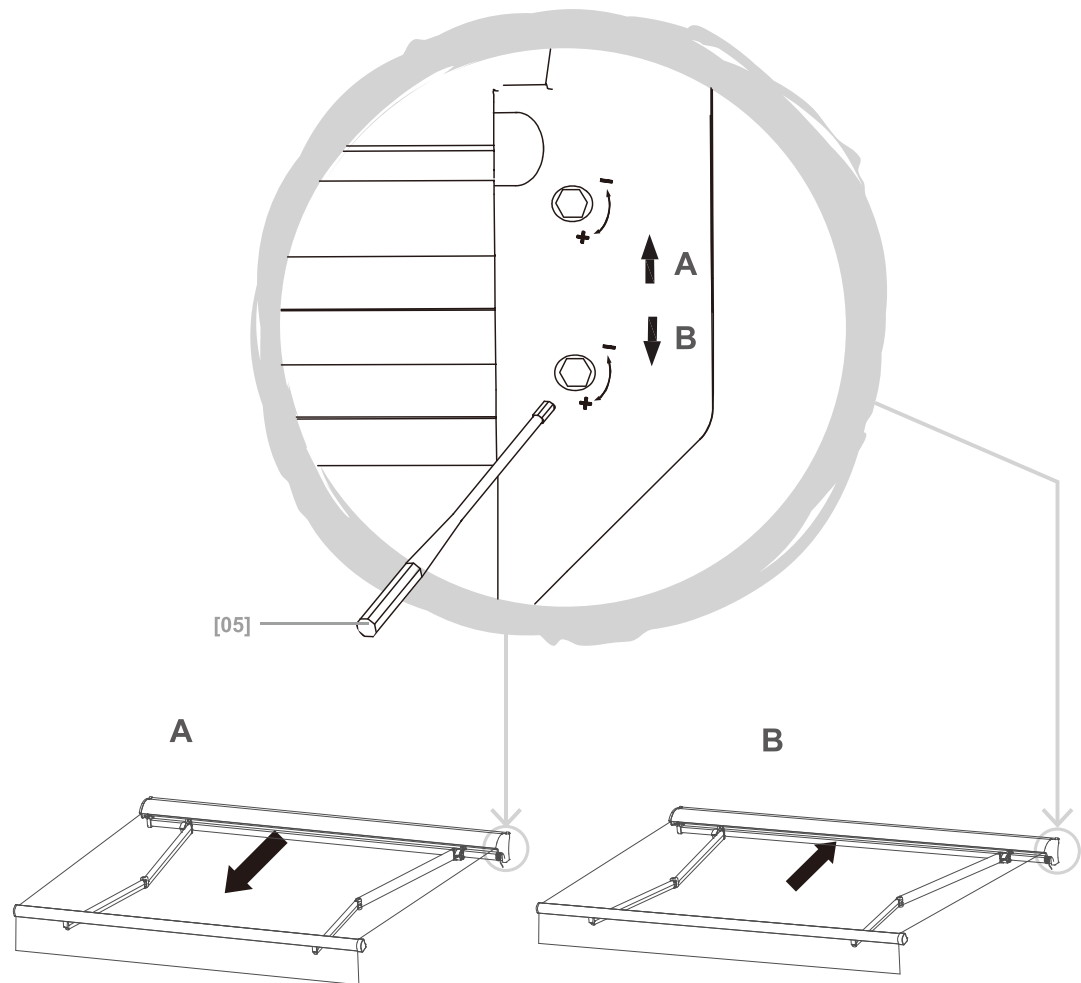




10



[05] x 1



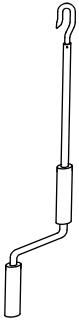
- EN A - Set awning opening range.  
B - Set awning closing range.
- FR A - Régler le champ d'ouverture du store.  
B - Régler le champ de fermeture du store.
- PL A - Ustaw zasięg otwarcia markizy.  
B - Ustaw zasięg zamykania markizy.
- RO A - Fixarea domeniului de deschidere a marchizei.  
B - Fixarea domeniului de închidere a marchizei.
- ES A - Ajustar el rango de apertura del toldo.  
B - Ajustar el rango de cierre del toldo.
- PT A - Definir o limite da abertura do toldo.  
B - Definir o limite de fecho do toldo.
- TR A - Tente açılma mesafesini ayarlayın.  
B - Tente kapanma mesafesini ayarlayın.



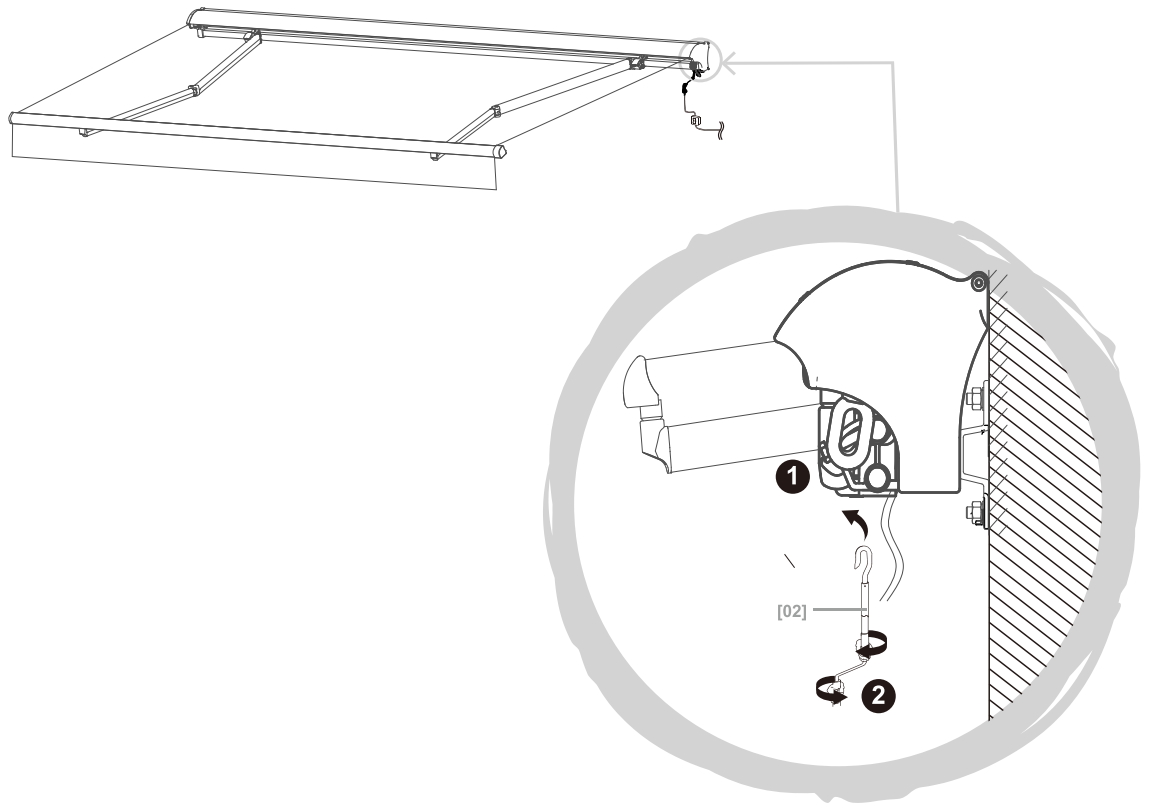


- EN Use
- FR Utilisation
- PL Użytkowanie
- PT Utilização
- RO Utilizare
- ES Uso
- TR Kullanım

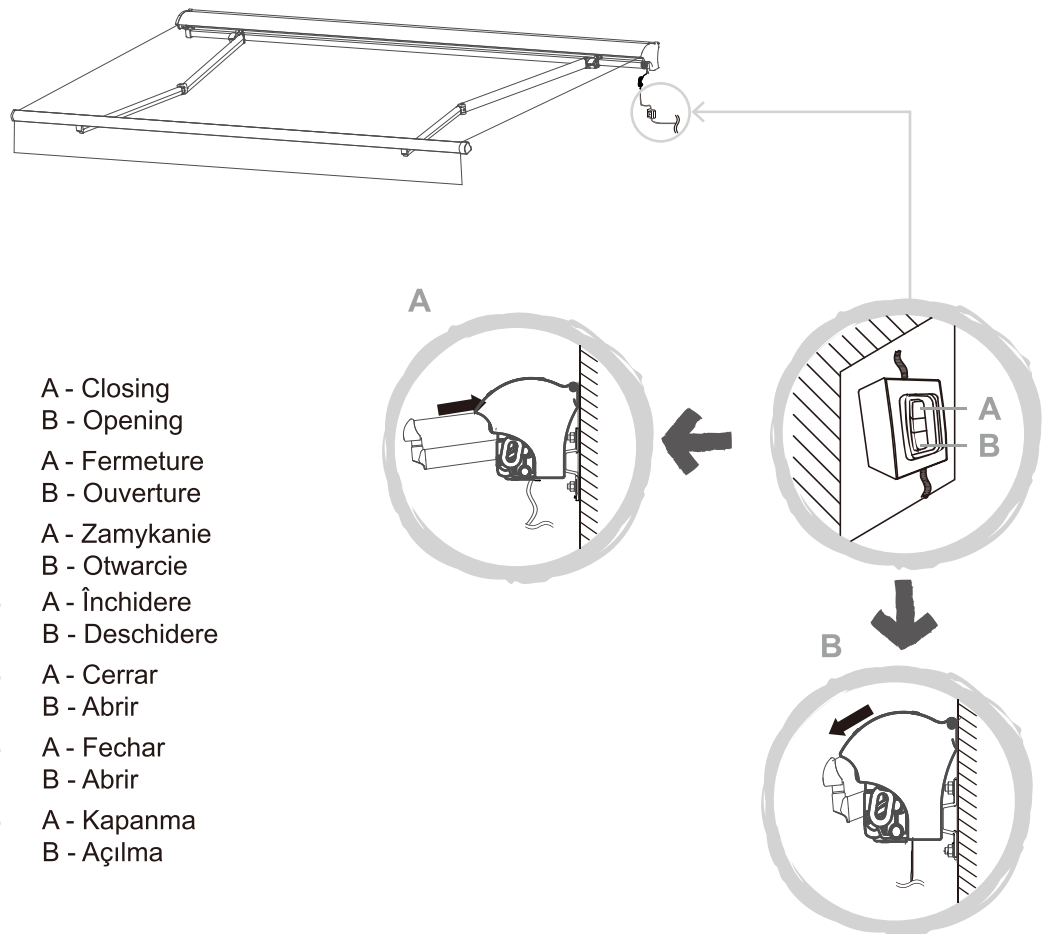
01



[02] x 1



02



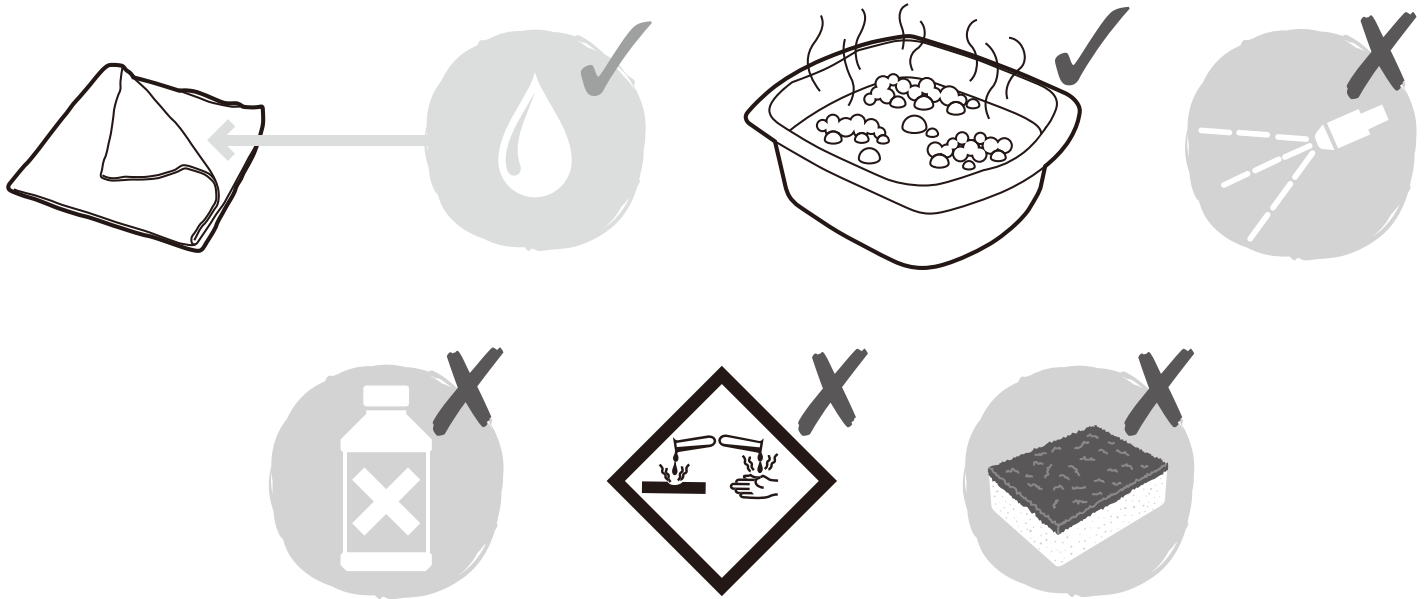
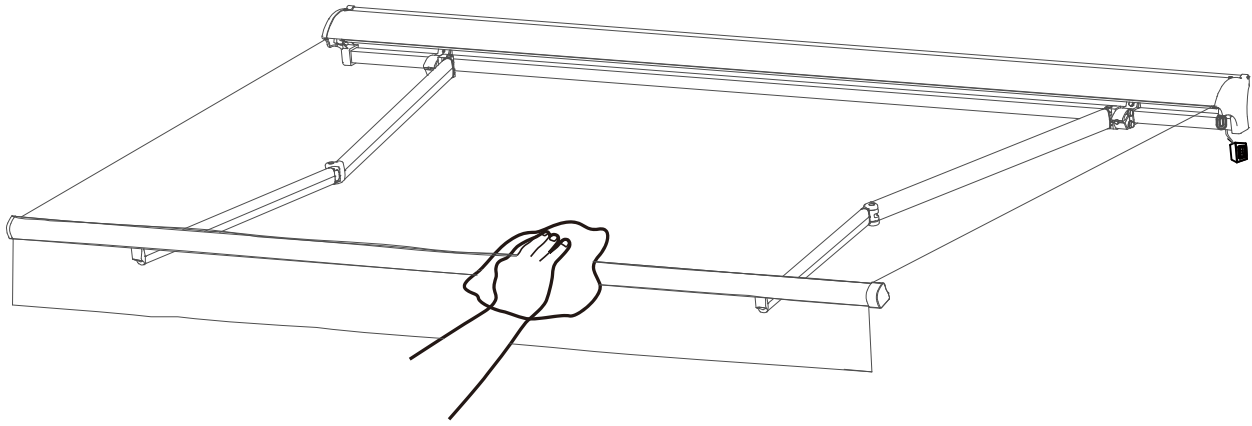
- EN A - Closing  
B - Opening
- FR A - Fermeture  
B - Ouverture
- PL A - Zamykanie  
B - Otwarcie
- RO A - Închidere  
B - Deschidere
- ES A - Cerrar  
B - Abrir
- PT A - Fechar  
B - Abrir
- TR A - Kapanma  
B - Açılma



EN Care  
PT Aviso  
TR Bakım

FR Entretien  
RO Îngrijire

PL Pielęgnacja  
ES Advertancia



## Installation

- ✓ **WARNING:** Important safety instructions. Please follow all the instructions because a faulty setup may result in serious injuries.
- ✓ Follow all safety instructions to avoid damage through improper use! Follow all warning notices on the appliance.
- ✓ Keep this instruction manual for future use. Should this appliance be passed on to a third party, this instruction manual must be included.
- ✓ Use this appliance only for its intended use.
- ✓ No responsibility is accepted for damage resulting from improper use or non-compliance with these instructions.

## Assembly

- ✓ A horizontal distance of at least 0.4 m is to be maintained between fully unrolled driven part and any permanent object.
- ✓ Means for disconnection having a contact separation in all poles must be incorporated in the fixed wiring in accordance with the wiring rules.
- ✓ When you are ready to unpack and assemble the awning, make sure that you have the appropriate tools, sufficient operators (3 persons are suggested) and space, and a clean and dry area to perform the installation.
- ✓ Switch the power off before cable installation.

## Choosing a safe location

- ✓ Never install it in high and windy places, as the sunshade may drop and hurt people.
- ✓ The location for mounting your automation device: this location must allow for the automation device to pick up the signals easily to ensure maximum sensitivity of the command box.
- ✓ Do not use it in places that have vibrations or impulses.
- ✓ In case of use of a command box, the electronics board must be set vertically and sheltered from the weather.

- ✓ The installation can be made by non-professionals assuming the instruction is followed correctly. Should you have any trouble during assembly, please consult a qualified person for help.
- ✓ Please use all the screws and nuts correctly during installation as it is very dangerous if you leave it loose.
- ✓ Be careful with your fingers during installation.

## Electrical safety

- ✓ **CAUTION:** The setup must comply with the NCF 1 S-100 standard. For your safety, please make sure that the electric current is switched off before carrying out any setup or connection operation.
- ✓ Before connecting the appliance to the power supply, check that the power supply voltage and current rating corresponds with the power supply details shown on the appliance rating label. A readily accessible disconnect device must be incorporated in the fixed wiring in compliance with setup regulations. Danger of electric shock! Do not attempt to repair the appliance yourself. In case of malfunction, repairs are to be conducted by qualified personnel only.
- ✓ If the supply cord is damaged, it must be replaced by the manufacturer, its service agent or similarly qualified persons in order to avoid a hazard.
- ✓ For an inspection or maintenance of the electrical parts, the external blind shall be disconnected from the energy supply in a reliable way.

## Use

- ✓ The max. load for non-retractable part: 800 Pa.
- ✓ The actuating member is to be accessible from a height lower than 1.3 m.
- ✓ Do not modify the appliance in any way!
- ✓ Never open the electronic command box (this will void the warranty).
- ✓ Never use accessories which are not recommended by the manufacturer. They could pose a safety risk to the user and might damage the appliance. Only use original parts and accessories.

- ✓ Do not hang anything on the frame or on the folding arms as the awning may fall down and cause damage or personal injury.
- ✓ Do not use this appliance in adverse weather conditions. If wind speeds are stronger than 4 on the Beaufort wind force scale, retract the awning.
- ✓ Never use the appliance on rainy days.
- ✓ Do not use it in places of high temperature such as walls near furnaces.
- ✓ The operation in frosty conditions may damage the awning.
- ✓ Save enough free space around the awning while rolling or unrolling.
- ✓ Do not barbecue under the awning or ignite a fire near to the awning.
- ✓ Check the awning every 3 months to ensure all fixing are tightened and no damage on the product.
- ✓ Frequently examine the installation for imbalance and signs of wear or damage to cables and springs. Do not use if repair or adjustment is necessary.
- ✓ Never use a damaged appliance! Disconnect the appliance from the power supply and contact your supplier if it is damaged.
- ✓ Unless advised to the contrary by a technician, do not attempt to use the awning if repair or adjustment is needed.
- ✓ Please take all necessary precautions when using the manual override device since an open roller-shutter may fall down quickly due to weakened or broken springs.
- ✓ Please do not use the motor for any opening/closing operations beyond the assigned number of cycles (3000 times).
- ✓ Disconnect the awning from the supply when maintenance, such as window cleaning, is being carried out in the vicinity.
- ✓ Disconnect when cleaning, maintaining, or replacing components.





## Child protection

- ✓ Do not allow children to play with fixed controls. Keep remote controls away from children.
- ✓ Children should be supervised to ensure that they do not play with the appliance or the control.

## Safety of switch box

- ✓ The actuating member of a biased-off switch is to be located within direct sight of the driven part but away from moving parts. It is to be installed at a minimum height of 1,5 m and not accessible to the public.
  - ✓ **WARNING:** Important safety instructions. It is important for the safety of persons to follow these instructions. Save these instructions.
  - ✓ This appliance can be used by children aged from 8 years and above and persons with reduced physical, sensory or mental capabilities or lack of experience and knowledge if they have been given supervision or instruction concerning use of the appliance in a safe way and understand the hazards involved. Children shall not play with the appliance. Cleaning and user maintenance shall not be made by children without supervision
  - ✓ Before installing the drive, remove any unnecessary cords and disable any equipment not needed for powered operation
  - ✓ Hazardous unprotected moving parts of the drive shall be installed higher than 2,5 m above the floor or other level that could provide access to it.
  - ✓ Fixed controls have to be clearly visible after installation
  - ✓  $L_pA \leq 70$  dB(A).
- ✓ Do not turn knobs fiercely, please check the limit with switch box per revolute about half cycle, and check if the setting you satisfied.
  - ✓ Keep this product away from the reach of children.
  - ✓ **WARNING:** The drive shall be disconnected from its power source during cleaning, maintenance and when replacing parts.
  - ✓ Check to make sure that the awning is fixed tightly and securely before cleaning.
  - ✓ Clean the metal surfaces of the awning with a slightly damp cloth.
  - ✓ Clean the remote control and wall mount base with a slightly damp doth.
  - ✓ Wipe off debris from the fabric cover using a dry, soft cloth when the awning is not clean or when it is not used for longer period of time.
  - ✓ Do not use any abrasive cleansers like chemicals, benzene or alcohol.
  - ✓ Do not roll-in the awning when wet.
  - ✓ Dry the fabric cover naturally when it is wet.
  - ✓ Turn off the power when the awning is not used for a longer period of time.
  - ✓ If a manual release is provided, the instructions shall state that the actuating member is to be accessible from a height lower than 1,50 m.
  - ✓ The instructions shall state that the external blind shall be retracted in case the wind speed is higher than the speed declared by the manufacturer.
  - ✓ The instructions shall state the maximum load for which the non-retractable parts of the external blinds have been designed.
  - ✓ For external blinds, which can be operated from a position without view on the blind, the user shall take appropriate organizational measures for preventing operation of the blind when maintenance, such as window or wall cleaning, is being carried out in the vicinity.

## Technical data

	External use Resistance to wind : Class 1
	EN13561:2004/A1:2008 N° DOP_B24724_5059340848631_6 BW23000 5x3m
230 V, ~ 50 Hz, 0.86A 198 W 15 Rpm 40Nm IPX4 DM45M 40/15 DC225	
	Waste electrical products should not be disposed of with household waste. Please recycle where facilities exist. Check with your Local Authority or local store for recycling advice.
	External use Resistance to wind : Class 1
	EN13561:2004/A1:2008 No° DOP_UKCA_5059340848631_6 BW23000 5x3m
230 V, ~ 50 Hz, 0.86A 198 W 15 Rpm 40Nm IPX4 DM45M 40/15 DC225	
	Waste electrical products should not be disposed of with household waste. Please recycle where facilities exist. Check with your Local Authority or local store for recycling advice.

## Guarantee

- ✓ The warranty of 2 years under a proper application, installation & maintenance in accordance with the product instruction manual.
- ✓ This warranty does not cover any damage by improper installation, abnormal application, poor maintenance & deliberate damage.

**IMPORTANT, RETAIN FOR FUTURE REFERENCE:  
READ CAREFULLY.**

## Sécurité

## Généralités

- ✓ **MISE EN GARDE** : Consignes importantes de sécurité. Veuillez suivre toutes les consignes, car une installation incorrecte peut entraîner des blessures graves.
- ✓ Respectez les consignes de sécurité afin de prévenir tout dommage lié à une utilisation incorrecte ! Respectez toutes les mises en garde apposées sur le produit.
- ✓ Veuillez conserver le présent manuel d'utilisation afin de pouvoir vous y référer ultérieurement. En cas de cession de ce produit à une tierce personne, le présent manuel d'instructions doit également lui être remis.
- ✓ Utilisez ce produit exclusivement en conformité avec l'utilisation prévue.
- ✓ Nous déclinons toute responsabilité en cas de dommages liés à une utilisation incorrecte ou au non-respect des présentes instructions.

## Montage

- ✓ Maintenez une distance horizontale de 0,4 m au moins entre la partie motorisée déployée et toute installation permanente ou fixe.
- ✓ Un dispositif de débranchement avec séparation des contacts au niveau de tous les montants doit être intégré dans le câblage fixe conformément aux règles relatives au câblage.
- ✓ Lorsque vous êtes prêt à déballer et à monter le store, assurez-vous de disposer de tous les outils appropriés, de suffisamment de personnes (nombre recommandé : trois personnes) et d'espace. Il convient également de disposer d'un endroit propre et sec pour procéder à l'installation.
- ✓ Coupez le courant avant installation et branchement des câbles électriques.

## Choisissez un endroit sûr

- ✓ Ne jamais l'installer dans des endroits en hauteur et exposés au vent, car le store risque de tomber et d'entraîner des blessures corporelles.
- ✓ Emplacement de montage de votre dispositif d'automatisation : ledit endroit doit permettre au dispositif d'automatisation de capter les signaux facilement afin d'assurer un maximum de sensibilité du coffret de

commande.

- ✓ Ne pas utiliser le store dans des endroits soumis à des vibrations ou à des impulsions.
- ✓ En cas d'utilisation d'un coffret de commande, la carte électronique doit être positionnée à la verticale et à l'abri des intempéries.
- ✓ L'installation peut être effectuée par des personnes non professionnelles, à condition que les instructions soient correctement suivies. En cas de problème en cours de montage, veuillez faire appel à une personne qualifiée pour obtenir de l'aide.
- ✓ Veuillez utiliser correctement toutes les vis et tous les écrous au cours de l'installation, car si le store n'est pas solidement monté, cela peut être très dangereux.
- ✓ Faites attention aux doigts lors de l'installation.

## Sécurité électrique

- ✓ **ATTENTION** : L'installation doit être conforme à la norme NCF15-100. Pour votre sécurité, avant de procéder à toute installation ou tout branchement, veuillez vous assurer que le courant est coupé.
- ✓ Avant de raccorder le produit à une source d'alimentation, assurez-vous que la tension de cette source d'alimentation et le courant nominal correspondent aux spécifications d'alimentation figurant sur la plaque signalétique du produit. Un dispositif de coupure de l'alimentation facilement accessible doit être prévu dans le câblage fixe conformément aux règlements relatifs à l'installation. Danger d'électrocution ! Ne pas tenter de réparer le produit par vous-même. En cas de dysfonctionnement, les éventuelles réparations doivent être effectuées exclusivement par du personnel qualifié. En cas d'endommagement du cordon d'alimentation, veuillez confier son remplacement exclusivement au fabricant, à son service de réparation ou à du personnel possédant les mêmes qualifications, afin d'éviter tout danger. Avant tout contrôle ou entretien des composants électriques, le store extérieur doit être débranché de l'alimentation électrique en toute fiabilité.
- ✓ Débrancher pendant le nettoyage, l'entretien ou le remplacement des pièces.

## Utilisation

- ✓ Charge maximale pour la partie non rétractable : 800 Pa.

- ✓ L'organe de commande doit être accessible depuis une hauteur inférieure à 1,3 m
- ✓ N'apportez aucune modification au produit !
- ✓ Ne jamais ouvrir le boîtier de commande électronique (le non-respect de cette consigne annule la garantie).
- ✓ Ne jamais utiliser d'accessoires non recommandés par le fabricant. Ceux-ci peuvent exposer l'utilisateur à des risques et endommager le produit. Utilisez uniquement des pièces et accessoires d'origine.
- ✓ Ne pas suspendre d'objets sur l'armature ou les bras déployables du store. Ceux-ci risquent de tomber et de provoquer des dommages matériels ou des blessures corporelles.
- ✓ Ne pas utiliser ce produit en cas de mauvaises conditions météorologiques. Lorsque la vitesse du vent est supérieure à 4 sur l'échelle de Beaufort (> 21 km/h), enrroulez le store.
- ✓ Ne pas utiliser le produit les jours de pluie.
- ✓ Ne pas l'utiliser dans des endroits exposés à des hautes températures, tels que des murs situés à proximité de fours.
- ✓ L'utilisation dans des conditions de gel peut endommager le store.
- ✓ Assurez-vous de laisser suffisamment d'espace autour du store lorsque vous l'enroulez ou le déroulez.
- ✓ Ne pas installer de barbecue sous le store et ne pas allumer de feu à proximité.
- ✓ Vérifiez l'état du store tous les 3 mois afin de vous assurer que toutes les fixations sont solides et que le store ne présente aucun dommage.
- ✓ Vérifiez régulièrement l'état de l'installation afin de détecter un éventuel déséquilibre ainsi que d'éventuels signes d'usure ou d'endommagement des câbles et des ressorts. Ne pas utiliser ce produit si une réparation ou un réglage s'avère nécessaire.
- ✓ Ne jamais utiliser un appareil endommagé ! Débranchez le produit de l'alimentation électrique, puis contactez votre revendeur en cas de dommages.
- ✓ Sauf avis contraire d'un technicien, ne pas tenter d'utiliser le store si une réparation ou un réglage s'avère nécessaire.

- ✓ Veuillez prendre toutes mes mesures de précautions nécessaires lorsque vous utilisez un dispositif de commande manuelle, car un volet roulant ouvert peut rapidement chuter en raison de ressorts affaiblis ou brisés.
- ✓ Ne pas solliciter le moteur pour procéder à l'ouverture/la fermeture au delà du nombre de cycles assignés (3 000 fois).
- ✓ Débranchez le store de l'alimentation électrique lors des travaux d'entretien, tel que le nettoyage de fenêtres, effectués à proximité.

#### Protection des enfants

- ✓ Ne pas laisser les enfants jouer avec les dispositifs de commande fixes. Conservez les télécommandes hors de portée des enfants.
- ✓ Surveillez vos enfants afin de vous assurer que ceux-ci ne jouent pas avec le produit ou la télécommande.

#### Sécurité du boîtier de commutation


- ✓ L'organe d'actionnement d'un commutateur avec pré-réglage ARRÊT doit être situé directement à portée de vue de la partie motrice, mais à l'écart de toutes pièces mobiles. Il doit être installé à une hauteur minimum de 1,5 m et ne doit pas être accessible au public.
- ✓ Il est important pour la sécurité des personnes de suivre ces instructions.
- ✓ Cet appareil peut être utilisé par des enfants âgés d'au moins 8 ans et par des personnes ayant des capacités physiques, sensorielles ou mentales réduites ou dénuées d'expérience ou de connaissance, s'ils (si elles) sont correctement surveillé(e)s ou si des instructions relatives à l'utilisation de l'appareil en toute sécurité leur ont été données et si les risques encourus ont été appréhendés. Les enfants ne doivent pas jouer avec l'appareil. Le nettoyage et l'entretien par l'utilisateur ne doivent pas être effectués par des enfants sans surveillance.
- ✓ avant d'installer la motorisation, enlever tous les cordons ou composants inutiles et mettre hors service tout équipement qui n'est pas nécessaire pour un fonctionnement motorisé
- ✓ Les parties mobiles non protégées de la motorisation doivent être installées à une hauteur supérieure à 2,5m au-dessus du sol ou de tout autre niveau d'accès.
- ✓ Les dispositifs de commande fixes doivent être installés visiblement.
- ✓  $L_pA \leq 70$  dB(A).

#### Maintenance

- ✓ Attention : Terminez bien le programme de réglage de tous les composants électriques afin de ne pas être obligé de régler le moteur de nouveau.

- ✓ L'utilisateur peut régler les fins de course d'un sens à la fois ; ne pas régler deux boutons à la fois.
- ✓ Ne pas forcer les boutons ; veuillez utiliser votre commutation pour vérifier les fins de course en actionnant une rotation d'un demi-cycle à la fois jusqu'au réglage que vous souhaitez.
- ✓ Conservez ce produit hors de la portée des enfants.
- ✓ Assurez-vous que le store est solidement fixé avant de procéder à son nettoyage.
- ✓ Nettoyez les surfaces métalliques du store à l'aide d'un chiffon légèrement humide.
- ✓ Nettoyez la télécommande et les supports muraux à l'aide d'un chiffon légèrement humide.
- ✓ Lorsque le store est sale ou lorsque vous ne l'utilisez pas pendant une longue période, essuyez tous débris du tissu à l'aide d'un chiffon doux et sec.
- ✓ Ne pas utiliser de produits de nettoyage abrasifs tels que des produits chimiques, du benzène ou de l'alcool.
- ✓ Ne pas rétracter le store lorsque celui-ci est mouillé.
- ✓ Laissez sécher à l'air libre le tissu lorsque celui-ci est mouillé.
- ✓ Coupez l'alimentation électrique lorsque vous pensez ne pas utiliser le store pendant une longue période
- ✓ Si le produit est fourni avec un dispositif manuel, les instructions doivent indiquer que l'organe de commande doit être accessible à partir d'une hauteur inférieure à 1,5 mètres.
- ✓ Les instructions doivent indiquer que le store extérieur doit être replié en cas de vitesse du vent supérieure à la vitesse maximale déclarée comme acceptable par le fabricant.
- ✓ Les instructions doivent indiquer la charge maximale supportée par les pièces non rétractables des stores extérieurs.
- ✓ Pour les stores extérieurs ne pouvant être commandés depuis une position sans vue directe sur le store, prenez les mesures nécessaires afin que personne n'utilise le store lors d'un entretien, tel que le nettoyage de fenêtres ou de murs effectué à proximité.

#### Caractéristiques

<b>CE</b> 23	Usage externe Résistance au vent : Classe 1
	EN13561:2004/A1:2008 N° DOP_B24724_5059340848631_6 BW23000 5x3m
230 V, ~ 50 Hz, 0.86A 198 W 15 Rpm 40 Nm IPX4 DM45M 40/15 DC225	
	Les produits électriques usagés ne doivent pas être jetés avec les ordures ménagères. Veuillez utiliser les aménagements spécifiques prévus pour les traiter. Renseignez-vous auprès des autorités locales ou du revendeur pour obtenir la marche à suivre en matière de recyclage.

#### Garantie

- ✓ La garantie de 2 ans porte sur une utilisation, installation et entretien corrects du produit conformément à son manuel d'instructions.
- ✓ La présente garantie ne couvre pas les dommages liés à une installation incorrecte, à une utilisation anormale et des dommages délibérément occasionnés.

Service Clients : Birchwoods Store France

**IMPORTANT – A CONSERVER POUR DE FUTURS BESOINS DE REFERENCE : A LIRE SOIGNEUSEMENT**

## Bezpieczeństwo

## Ogólne

- ✓ **OSTRZEŻENIE:** Ważne instrukcje bezpieczeństwa.
- ✓ Należy postępować zgodnie ze wszystkimi instrukcjami, ponieważ nieprawidłowa instalacja może doprowadzić do poważnych obrażeń.
- ✓ Przestrzegać wszystkich wskazówek bezpieczeństwa, aby zapobiec uszkodzeniu w przypadku nieprawidłowego użytkowania! Należy przestrzegać wszystkich wskazówek ostrzegawczych umieszczonych na urządzeniu.
- ✓ Instrukcję obsługi należy zachować do wykorzystania w przyszłości. W przypadku przekazania urządzenia osobie trzeciej należy dołączyć niniejszą Instrukcję obsługi.
- ✓ Urządzenie należy użytkować wyłącznie zgodnie z przeznaczeniem.
- ✓ Nie ponosimy odpowiedzialności za szkody powstałe w wyniku nieprawidłowego użytkowania lub nieprzestrzegania niniejszej instrukcji.

## Montaż

- ✓ Należy zachować dystans w poziomie co najmniej 0,4 m między całkowicie rozwiniętą napędzaną częścią, a dowolnym stałym obiektem.
- ✓ Środki do rozłączania mające styki we wszystkich biegunach muszą być przyłączone do stałych przewodów zgodnie z zasadami okablowania.
- ✓ Przed rozpakowaniem i montażem markizy upewnić się, że posiadacie odpowiednie narzędzia, wystarczającą liczbę osób do pomocy (sugerujemy 3 osoby), odpowiednią ilość miejsca i czystą suchą powierzchnię do wykonania instalacji.
- ✓ Przed instalacją kabla odłączyć zasilanie.

## Wybór bezpiecznej lokalizacji.

- ✓ Nigdy nie instalować w zbyt wysokich i wietrznych miejscach, ponieważ osłona przeciwsłoneczna może spaść i zranić ludzi.

- ✓ Miejsce montażu automatyki systemu: miejsce to powinno umożliwiać łatwe odbieranie sygnałów przez system w celu zapewnienia maksymalnej czułości systemu sterowania.
- ✓ Nie używać w miejscach, w których występują wibracje lub impulsowanie.
- ✓ W przypadku stosowania skrzynki: płyta elektroniczna powinna być umieszczona pionowo i być chroniona przed złymi warunkami pogodowymi.
- ✓ Instalacja może być wykonana przez osoby niebędące specjalistami, pod warunkiem przestrzegania instrukcji.
- ✓ W przypadku jakichkolwiek problemów podczas montażu należy skonsultować się z wykwalifikowaną osobą w celu uzyskania pomocy.
- ✓ Podczas montażu należy prawidłowo użyć wszystkich śrub i nakrętek, ponieważ nieprawidłowe ich dokręcenie może być bardzo niebezpieczne.
- ✓ Uważać na palce podczas montażu.

## Bezpieczeństwo elektryczne

- ✓ **PRZESTROGA:** Instalacja musi być zgodna z normą NCF 15-100.
- ✓ Dla własnego bezpieczeństwa przed zainstalowaniem i podłączeniem urządzenia należy upewnić się, że zasilanie jest wyłączone.
- ✓ Przed podłączeniem urządzenia do sieci należy sprawdzić, czy napięcie zasilania i natężenie prądu zasilania odpowiadają danym podanym na tabliczce znamionowej urządzenia.
- ✓ W stałe okablowanie musi być wbudowane łatwo dostępne urządzenie odłączające, zgodnie z przepisami instalacyjnymi.
- ✓ Niebezpieczeństwo porażenia prądem elektrycznym! Nie próbować naprawiać urządzenia samodzielnie. W przypadku wadliwego działania, naprawa może zostać wykonana wyłącznie przez wykwalifikowany personel.
- ✓ Rozłączyć podczas czyszczenia, utrzymywania lub wymiany części składowych.

- ✓ W przypadku uszkodzenia przewodu zasilającego, musi on zostać wymieniony przez producenta, jego przedstawiciela serwisowego lub osoby o podobnych kwalifikacjach w celu uniknięcia niebezpieczeństwa.
- ✓ Podczas przeglądu lub konserwacji części elektrycznych, w niezawodny sposób należy odłączyć żaluzje zewnętrzne od zasilania energią elektryczną.

## Użytkowanie

- ✓ Maks. obciążenie dla części niewysuwalnej: 800 Pa.
- ✓ Element uruchamiający powinien być dostępny z wysokości mniejszej niż 1,3 m.
- ✓ Nie wolno w żaden sposób modyfikować urządzenia!
- ✓ Nigdy nie otwierać elektronicznej skrzynki sterującej (utrata gwarancji).
- ✓ Nigdy nie używać akcesoriów, które nie są zalecane przez producenta. Mogą one stanowić zagrożenie dla użytkownika i spowodować uszkodzenie urządzenia. Stosować wyłącznie oryginalne części i akcesoria.
- ✓ Nie zawieszaj niczego na ramie lub składanych ramionach, ponieważ markiza może upaść i spowodować uszkodzenia lub obrażenia ciała.
- ✓ Nie używać urządzenia w niekorzystnych warunkach atmosferycznych. Jeśli prędkość wiatru jest większa niż 4 w skali Beauforta, zwinąć markizę.
- ✓ Nigdy nie używać urządzenia w deszczowe dni.
- ✓ Nie używać jej w miejscach o wysokiej temperaturze, takich jak ściany w pobliżu pleców.
- ✓ Praca w mroźnych warunkach może spowodować uszkodzenie markizy.
- ✓ Przewidzieć wystarczająco dużo wolnego miejsca wokół markizy podczas zwijania lub rozwijania.
- ✓ Nie należy używać grilla ani rozpalać ognia w pobliżu markizy.
- ✓ Co 3 miesiące sprawdzać markizę w celu upewnienia się, że wszystkie elementy mocujące są dokręcone i nie ma uszkodzeń na produkcie.
- ✓ Należy często sprawdzać instalację pod kątem niewyważenia i oznak zużycia lub uszkodzeń kabli i sprzężyn. Nie używać w przypadku konieczności naprawy lub regulacji.

- ✓ Nigdy nie używać uszkodzonego urządzenia! Odłączyć urządzenie od źródła zasilania i skontaktować się ze sprzedawcą w przypadku jego uszkodzenia.
- ✓ W przypadku kiedy konieczna jest naprawa lub regulacja markizy, nie należy jej używać bez zasięgnięcia porady technika.
- ✓ Należy zachować ostrożność podczas ręcznego zwalniania przy cofniętej roletce zewnętrznej, ponieważ może ona gwałtownie spaść z powodu słabych lub uszkodzonych sprężyn.
- ✓ Silnika nie należy używać po przekroczeniu przypisanej liczby cykli otwarcie/zamknięcie (3000 razy).
- ✓ Markizę należy odłączyć od zasilania podczas prac konserwacyjnych, takich jak odbywające się w pobliżu czyszczenie okien.

#### Ochrona dzieci

- ✓ Nie pozwalać dzieciom bawić się stałymi elementami sterującymi. Trzymać pilota zdalnego sterowania z dala od dzieci.
- ✓ Należy dopilnować, aby dzieci nie bawiły się urządzeniem lub pilotem zdalnego sterowania.

#### Bezpieczeństwo skrzynki rozdzielczej

- ✓ Element uruchamiający przełącznika samopowrotnego ma znajdować się w bezpośredniej widoczności napędzanej części, ale z dala od ruchomych części. Ma być montowany na wysokości co najmniej 1,5 m i być ogólnie niedostępny.
- ✓ **OSTRZEŻENIE:** Ważne instrukcje bezpieczeństwa. Ważne jest, aby osoby postąpiły zgodnie z tymi instrukcjami. Zapisz te instrukcje.
- ✓ To urządzenie może być używane przez dzieci w wieku od 8 lat i powyżej oraz osoby o ograniczonych zdolnościach fizycznych, sensorycznych lub umysłowych lub z brakiem doświadczenia i wiedzy, jeśli zostały one objęte nadzorem lub instrukcjami dotyczącymi użytkownika urządzenia w sposób bezpieczny i rozumieją związane z tym zagrożenia. Dzieci nie powinny bawić się urządzeniem.
- ✓ Czyszczenie i konserwacja nie powinny być wykonywane przez dzieci bez nadzoru
- ✓ Przed instalacją napędu należy usunąć niepotrzebne kable i wyłączyć wszelkie urządzenia, które nie są potrzebne do zasilania sieciowego
- ✓ Niebezpieczne, niezabezpieczone ruchome części napędu powinny być zainstalowane wyżej niż 2,5 m nad podłogą lub innym poziomem, który mógłby zapewnić do niego dostęp.
- ✓ Naprawione kontrole muszą być wyraźnie widoczne po instalacji
- ✓ LpA ≤ 70 dB (A).

#### Konserwacja

- ✓ **Uwaga:** Dokonałiśmy niezbędnych ustawień dla wszystkich elementów elektrycznych, klient końcowy nie musi ponownie regulować silnika.
- ✓ Użytkownik może jednocześnie ustawić limit jednego kierunku, nie regulować jednocześnie dwoma pokrętkami.
- ✓ Nie obracać gałkami gwałtownie, sprawdzić limit za pomocą pilota dokonując połowę obrotu i sprawdzić, czy osiągnięto żądane ustawienie.
- ✓ Trzymać ten produkt z dala od dzieci.
- ✓ **OSTRZEŻENIE:** Napęd powinien zostać odłączony od źródła zasilania podczas czyszczenia, konserwacji lub wymiany części.
- ✓ Przed przystąpieniem do czyszczenia należy upewnić się, że markiza jest mocno i pewnie zamocowana.
- ✓ Powierzchnie metalowe markizy oczyścić lekko wilgotną ściereczką.
- ✓ Pilota zdalnego sterowania i podstawę mocującą czyścić lekko zwilżoną ściereczką.
- ✓ Usunąć zanieczyszczenia z tkaniny pokrycia suchą, miękką ściereczką, jeśli markiza jest zabrudzona lub kiedy nie jest używana przez dłuższy okres czasu.
- ✓ Nie używać żadnych ściernych środków czyszczących, takich jak chemikalia, benzen lub alkohol.
- ✓ Nie związać markizy jeśli jest mokra.
- ✓ Osuszyć tkaninę w sposób naturalny, kiedy jest mokra.
- ✓ Jeśli markiza nie jest używana przez dłuższy okres czasu należy wyłączyć zasilanie.
- ✓ Jeżeli przewidziane jest ręczne zwalnianie markizy, element uruchamiający powinien być dostępny na wysokości mniejszej niż 1,50 m.
- ✓ Instrukcje powinny zawierać informację, że tkanina zewnętrzna powinna być zwinięta w przypadku, kiedy prędkość wiatru jest wyższa od prędkości podanej przez producenta. Instrukcje powinny wskazywać maksymalne obciążenie, dla którego zaprojektowano stałe części poszycia zewnętrznego.
- ✓ W przypadku kiedy żaluzje zewnętrzne muszą być sterowane z miejsca, które nie daje widoku na ich związanie lub rozwijanie, użytkownik powinien podjąć odpowiednie środki organizacyjne w celu uniemożliwienia funkcjonowania żaluzji podczas wykonywania w pobliżu czynności konserwacyjnych, takich jak czyszczenie okien lub ścian.

#### Dane techniczne

	Zastosowanie zewnętrzne Odporność na wiatr: Klasa 1
	EN13561:2004/A1:2008 N° DOP_ B24724_5059340848631_6 BW23000 5x3m
230 V, ~ 50 Hz, 0.86A 198 W 15 Rpm 40Nm IPX4 DM45M 40/15 DC225	
	Zużytych urządzeń elektrycznych nie należy wyrzucać razem z odpadami komunalnymi. Należy oddać je do sklepów Castoramy w wyznaczonych miejscach. Wskazówki dotyczące recyklingu można uzyskać od lokalnych władz lub od sprzedawcy.

#### Gwarancja

- ✓ Pięcioletnia gwarancja obejmuje normalne użytkowanie produktu oraz montaż i konserwację jak podano w instrukcji obsługi.
- ✓ Niniejsza gwarancja nie obejmuje uszkodzeń spowodowanych niewłaściwą instalacją, nieprawidłowym stosowaniem, złą konserwacją i celowym uszkodzeniem. z

**WAŻNE – NALEŻY DOKŁADNIE PRZECZYTAĆ NINIEJSZE INFORMACJE I ZACHOWAĆ.**



## Avertizare de siguranță

## Generalități

- ✓ **AVERTISMENT:** Instrucțiuni importante de siguranță.
- ✓ Urmați toate instrucțiunile, deoarece instalarea necorespunzătoare poate duce la vătămări grave.
- ✓ Respectați toate instrucțiunile de siguranță pentru a evita deteriorarea prin utilizare necorespunzătoare! Respectați toate notele de avertizare de pe aparat.
- ✓ Păstrați acest manual de instrucțiuni pentru utilizare ulterioară. În cazul în care acest aparat va fi transmis unui terț, acest manual de instrucțiuni trebuie să fie inclus.
- ✓ Folosiți acest aparat numai pentru utilizarea proiectată.
- ✓ Nu se acceptă nicio răspundere pentru daunele rezultate din utilizarea necorespunzătoare sau nerespectarea acestor instrucțiuni.

## Asamblare

- ✓ Trebuie să se mențină o distanță orizontală de cel puțin 0,4 m între piesa antrenată complet și orice obiect permanent
- ✓ Mijloacele de deconectare care au o separare a contactelor în toți polii trebuie să fie încorporate în cablajul fix în conformitate cu regulile de cablare.
- ✓ Când sunteți gata să despachetați și să montați marchiza, asigurați-vă că aveți instrumentele necesare, operatori suficienți (se recomandă 3 persoane) și spațiu și o zonă curată și uscată pentru a efectua instalarea.
- ✓ Opriti alimentarea înainte de instalarea cablului.

## Alegeți un loc sigur

- ✓ Nu instalați niciodată în locuri înalte și vântoase, deoarece parasolarul ar putea cădea și răni oamenii.
- ✓ Locul de montare al dispozitivului de automatizare: locul trebuie să permită automatizării să recepționeze ușor semnalele pentru a asigura o sensibilitate maximă a casetei de comandă.
- ✓ Nu îl folosiți în locuri cu vibrații sau impulsuri.
- ✓ În cazul utilizării unei casete de comandă placa electronică trebuie să fie verticală și protejată de vreme rea.

- ✓ Instalarea se poate face de neprofesioniști, presupunând că instrucțiunile sunt respectate întocmai. Dacă aveți probleme în timpul montării, consultați o persoană calificată care să vă ajute.
- ✓ Folosiți corect toate șuruburile și piulițele în timpul instalării, deoarece este foarte periculoasă dacă o lăsați liberă.
- ✓ Aveți grijă la degete în timpul instalării.
- ✓ Deconectează la curățare, întreținere sau înlocuire a componentelor.

## Siguranța electrică

- ✓ **ATENȚIE:** Instalarea trebuie să respecte standardul NFC 15-100. Pentru siguranța dvs., înainte de orice instalare și conectare, asigurați-vă că alimentarea este oprită.
- ✓ Înainte de a conecta aparatul la sursa de alimentare, verificați dacă tensiunea de alimentare și curentul corespund cu detaliile alimentării cu tensiune indicate pe eticheta de pe aparat.
- ✓ Trebuie prevăzute mijloace de deconectare în cablajele fixe, în conformitate cu regulile de instalare.
- ✓ Pericol de electrocutare! Nu încercați să reparați singur aparatul. În caz de disfuncționalitate, reparațiile trebuie efectuate numai de personal calificat.
- ✓ Dacă s-a deteriorat cablul de alimentare, acesta trebuie înlocuit de producător, de agentul de service sau de persoane calificate în mod similar, pentru a evita pericolul.
- ✓ Pentru inspecția sau întreținerea pieselor electrice, jaluzelele externe trebuie să fie deconectate de la sursa de energie într-un mod sigur.

## Utilizare

- ✓ Sarcina maximă pentru piesa ne-retractabilă: 800 Pa. Elementul de acționare trebuie să fie accesibil de la o înălțime mai mică de 1,3 m
- ✓ Nu modificați aparatul în nici un fel!
- ✓ Nu deschideți niciodată carcasa electronică (aceasta va anula garanția).
- ✓ Nu folosiți niciodată accesorii care nu sunt recomandate de producător. Acestea pot prezenta un risc de

siguranță pentru utilizator și ar putea deteriora aparatul. Utilizați numai piese și accesorii originale.

- ✓ Nu atârnați nimic pe cadru sau pe brațele pliante, deoarece marchiza poate cădea și poate provoca daune sau vătămări corporale.
- ✓ Nu utilizați acest aparat în condiții meteorologice nefavorabile. Dacă viteza vântului este mai mare de 4 pe scala de forță a vântului Beaufort, retrageți marchiza.
- ✓ Nu folosiți niciodată aparatul în zilele ploioase.
- ✓ Nu îl folosiți în locuri cu temperaturi ridicate, cum ar fi pereții din apropierea cuptoarelor.
- ✓ Operarea în condiții de îngheț poate deteriora marchiza.
- ✓ Lăsați suficient spațiu liber în jurul marchizei în timpul strângerii sau întinderii acesteia.
- ✓ Nu gătiți la grătar sub marchiză și nu aprindeți un foc în apropierea acesteia.
- ✓ Verificați marchiza la fiecare 3 luni pentru a vă asigura că toate fixările sunt strânse și nu sunt deteriorate produsele.
- ✓ Examinați frecvent instalația pentru dezechilibre și semne de uzură sau deteriorare a cablurilor și a arcurilor. Nu utilizați dacă este necesară repararea sau reglarea.
- ✓ Nu folosiți niciodată un aparat deteriorat! Deconectați aparatul de la sursa de alimentare și contactați furnizorul dvs. dacă acesta este deteriorat.
- ✓ Nu utilizați marchiza dacă este necesară o reparație sau o reglare fără sfatul unui tehnician.
- ✓ Aveți grijă atunci când acționați dispozitivul de eliberare manuală cu jaluzele externe retrasă, deoarece acesta poate cădea rapid din cauza arcurilor slabe sau rupte.
- ✓ Nu solicitați deschiderea /închiderea motorului în afara numărului de cicluri nominale (de 3000 de ori)
- ✓ Deconectați marchiza de la alimentare când se face întreținerea, cum ar fi curățarea geamurilor, în vecinătate.

## Protecția copiilor

- ✓ Nu permiteți copiilor să se joace cu controale fixe. Nu lăsați telecomenzile la îndemana copiilor.

- ☑ Copiii trebuie supravegheați pentru a se asigura că nu se joacă cu aparatul sau cu telecomanda.

### Siguranța cutiei de distribuție

- ☑ Elementul de acționare a întrerupătorului cu revenire în poziția de închidere se va amplasa în raza de acțiune directă a piesei acționate, dar la distanță de piesele mobile. Se va monta la o înălțime de cel puțin 1,5 m, astfel încât să nu fie accesibil persoanelor neautorizate.

- ☑ **AVERTISMENT:** Instrucțiuni importante de siguranță.

Este important pentru siguranța persoanelor să respecte aceste instrucțiuni. Salvați aceste instrucțiuni.

- ☑ Acest aparat poate fi utilizat de copiii cu vârsta de la 8 ani și mai mult și persoanele cu capacități fizice, senzoriale sau mentale reduse sau cu lipsa de experiență și de cunoștințe dacă au fost supravegheate sau instruite cu privire la utilizarea aparatului într-un mod sigur și pentru a înțelege pericolele implicate. Copiii nu se pot juca cu aparatul.

- ☑ Curățarea și întreținerea utilizatorului nu trebuie efectuate de copii fără supraveghere



- ☑ Înainte de a instala unitatea, scoateți toate cablurile inutile și dezactivați orice echipament care nu este necesar pentru operarea cu alimentare

- ☑ Părțile mobile deplasabile neprotejate ale dispozitivului de acționare trebuie să fie instalate la mai mult de 2,5 m deasupra podelei sau a altui nivel care ar putea asigura accesul la acesta.

- ☑ controalele fixe trebuie să fie clar vizibile după instalare

- ☑  $L_p \leq 70$  dB (A).

### Date tehnice

	Utilizare externă Rezistență la vant: Clasa 1
	EN13561:2004/A1:2008 N° DOP_ B24724_5059340848631_6 BW23000 5x3m
230 V, ~ 50 Hz, 0.86A 198 W 15 Rpm 40 Nm IPX4 DM45M 40/15 DC225	
	Deșeurile produselor electrice nu trebuie să fie eliminate împreună cu deșeurile menajere. Vă rog să eliminați deșeurile menajere în locurile special amenajate. Contactați autoritățile locale sau magazinul de unde ați achiziționat produsul pentru detalii referitoare la reciclare.

### Garanție

- ☑ Vă rugăm să respectați cu strictețe instrucțiunile de instalare și de întreținere. Garanția de 2 ani se aplică unei utilizări normale a produsului.
- ☑ Această garanție nu acoperă defectele datorate instalării necorespunzătoare, utilizării necorespunzătoare sau întreținerii necorespunzătoare, sau intenționate.

**IMPORTANT – PĂSTRAȚI ACESTE INFORMAȚII PENTRU REFERINȚE VIITOARE: CITIȚI CU ATENȚIE.**

## Seguridad

## General

- ✓ **ADVERTENCIA:** Instrucciones importantes de seguridad. Hay que seguir todas las instrucciones puesto que una instalación incorrecta puede producir graves daños. ¡Respete las instrucciones de seguridad para evitar un uso incorrecto! Respete todas las advertencias que figuren sobre el toldo.
- ✓ Conserve este manual de uso para posteriores consultas. Cuando entregue este toldo a una tercera persona, también debe entregarle este manual de instrucciones.
- ✓ Utilice este toldo solamente para su uso previsto.
- ✓ Se declina toda responsabilidad en caso de daño relacionado con un uso incorrecto o con un incumplimiento de las instrucciones.

## General

- ✓ Mantenga una distancia horizontal de al menos 0,4 m entre la parte motorizada desplegada y cualquier instalación permanente/fija.
- ✓ La conexión de los cables eléctricos debe realizarse en conformidad con las normas eléctricas vigentes en Francia (norma francesa NF C15100). En caso de dudas, póngase en contacto con un electricista cualificado.
- ✓ Cuando esté listo para desembalar y ensamblar el toldo, asegúrese de que dispone de las herramientas apropiadas, del número suficiente de personas (se aconsejan 3 personas) y de espacio y de disponer de un lugar limpio y seco para proceder a la instalación.
- ✓ Desconecte la corriente antes de la instalación y conexión del cable eléctrico.

## Seleccionar un lugar seguro

- ✓ No lo instale nunca en zonas altas y expuestas al viento puesto que el toldo podría caer y herir a personas.

- ✓ Lugar de fijación de su automatismo: este lugar debe permitir al automatismo captar las señales para garantizar un máximo de sensibilidad del cuadro de mandos.
- ✓ No utilice el toldo en lugares sometidos a vibraciones o impulsos.
- ✓ Si usa un cuadro de mandos, la tarjeta electrónica debe estar en vertical y a cubierto de las inclemencias meteorológicas.
- ✓ Personas no profesionales pueden realizar la instalación, a condición de que se sigan correctamente las instrucciones. En caso de problema durante la instalación del toldo llame a una persona cualificada para que le facilite asistencia técnica. Utilice correctamente todos los tornillos y tuercas durante la instalación, ya que si el toldo no está firmemente instalado puede resultar muy peligroso.
- ✓ Tenga cuidado con sus dedos durante la instalación.

## Seguridad eléctrica

- ✓ **ATENCIÓN:** La instalación debe estar en conformidad con la norma francesa NCF15-100.
- ✓ Para garantizar su seguridad, asegúrese de que la corriente eléctrica esté desconectada antes de cualquier operación de instalación y conexión.
- ✓ Material necesario: Material no proporcionado.
- ✓ Antes de conectar el toldo a una fuente de alimentación, compruebe que la tensión de esta fuente de alimentación y la tensión nominal corresponden con las especificaciones de la fuente de alimentación que figuran en la placa de datos técnicos del toldo.
- ✓ Se debe prever un medio de desconexión en las conexiones fijas en conformidad con las normas de instalación.
- ✓ ¡Riesgo de electrocución! No intente reparar el toldo usted mismo. En caso de funcionamiento incorrecto, las reparaciones solamente deben ser realizadas por personal cualificado.

- ✓ Si el cable de alimentación está dañado, para evitar cualquier peligro, no encargue su sustitución más que al fabricante, a su servicio de reparación o a personal que posea una cualificación equivalente.
- ✓ Antes de cualquier revisión o mantenimiento de los componentes eléctricos, el toldo exterior debe desconectarse de la alimentación eléctrica de manera segura y fiable.
- ✓ Desconexión durante la limpieza, el mantenimiento o la sustitución de componentes.

## Utilización

- ✓ Carga máxima para la parte no retráctil: 800 Pa.
- ✓ El actuador debe estar accesible a una altura inferior a 1,3 m
- ✓ ¡No realice ninguna modificación en el toldo!
- ✓ No abra nunca el cuadro de mandos electrónico (anula la garantía).
- ✓ Nunca utilice accesorios no recomendados por el fabricante. Estos podrían suponer un riesgo para el usuario y dañar el toldo. Utilice solamente piezas y accesorios originales.
- ✓ No cuelgue nada de la estructura ni de los brazos desplegables del toldo. Podría caer y provocar daños materiales o corporales.
- ✓ No utilice el toldo en caso de condiciones climáticas adversas. Cuando la velocidad del viento sea superior a 4 sobre la escala de Beaufort (>21 km/h), enrolle el toldo.
- ✓ No utilice el toldo los días de lluvia.
- ✓ No utilice el toldo en lugares expuestos a altas temperaturas como paredes cercanas a hornos.
- ✓ El uso en condiciones con presencia de hielo puede dañar el toldo.
- ✓ Asegúrese de dejar suficiente espacio alrededor del toldo al enrollarlo o desenrollarlo.
- ✓ No instale la barbacoa debajo del toldo y no encienda el fuego en su proximidad.
- ✓ Compruebe el toldo una vez cada 3 meses para asegurarse de que todas las fijaciones están firmes y de que el toldo no presenta ningún daño.
- ✓ Inspeccione periódicamente el estado de la instalación, compruebe que no hay desequilibrios y que los cables y los muelles no presentan ningún signo de desgaste ni daños. No utilice este toldo si necesita una reparación o un ajuste.

- ¡No utilice nunca un aparato dañado! En caso de daño, desconecte el todo de la alimentación eléctrica (interruptor o fusible) y póngase en contacto con su distribuidor.
- No utilice este todo si necesita una reparación o un ajuste, sin la opinión de un técnico.
- Tenga cuidado al desplegar el todo externo, puede caer rápidamente si el muelle está debilitado o dañado.
- No usar el motor para abrir/cerrar más allá del número de ciclos asignados (3000 veces).
- Desconecte el todo de la alimentación eléctrica durante una limpieza doméstica como la limpieza de ventanas cercanas.

### Protección de los niños

- No deje que los niños jueguen con los dispositivos de mando fijos. Los mandos deben mantenerse fuera del alcance de los niños.
- Vigile a los niños para asegurarse de que no juegan con el todo ni con el mando a distancia.

### Seguridad de la caja disyuntora



- El elemento actuante de un interruptor polarizado debe ubicarse en un rango de visión directa de la pieza impulsada, pero lejos de las piezas móviles. Se debe instalar a una altura mínima de 1,5 m y sin que el público pueda acceder a ella.
- ADVERTENCIA:** Importantes instrucciones de seguridad. Es importante para la seguridad de las personas seguir estas instrucciones. Guarda estas instrucciones.
- Este dispositivo puede ser usado por niños a partir de 8 años y personas con capacidades físicas, sensoriales o mentales reducidas o por falta de experiencia y conocimiento si se les ha dado supervisión o instrucciones sobre el uso del dispositivo de manera segura y entienden el peligro involucrado. Los niños no deben jugar con el aparato. La limpieza y el mantenimiento del usuario no deben ser realizados por niños sin supervisión.
- Antes de instalar la unidad, retire cualquier cable innecesario y deshabilite cualquier equipo que no sea necesario para la operación con alimentación.
- Las partes móviles desprotegidas peligrosas de la unidad deben instalarse a más de 2,5 m por encima del piso u otro nivel que pueda proporcionar acceso.

- Los controles fijos deben ser claramente visibles después de la instalación
- $LpA \leq 70$  dB (A).

### Mantenimiento

- Atención: Una vez finalizado el programa de ajuste de todos los componentes eléctricos, el cliente final no necesitará ajustar el motor de nuevo.
- El usuario podrá ajustar el límite para una dirección a la vez. No deben ajustarse los dos botones al mismo tiempo.
- No fuerce los botones, utilice su mando a distancia para comprobar el límite accionando una rotación de medio ciclo al mismo tiempo hasta alcanzar el ajuste deseado.
- Mantenga este producto fuera del alcance de los niños.
- ADVERTENCIA:** corte la alimentación durante los trabajos de limpieza, de mantenimiento y de sustitución de piezas.
- Mantenimiento
- Asegúrese de que el todo está firmemente fijado antes de proceder a la limpieza.
- Limpie las superficies metálicas del todo con ayuda de un paño ligeramente humedecido.
- Limpie el mando a distancia y los soportes de la pared con ayuda de un paño ligeramente humedecido.
- Cuando el todo esté sucio o cuando no vaya a utilizarlo durante un largo período, limpie el tejido utilizando un paño suave y seco para restregar la suciedad.
- No utilice productos de limpieza abrasivos como productos químicos, benceno o alcohol.
- No retraiga el todo cuando esté mojado.
- Deje secar al aire libre el tejido cuando esté mojado.
- Desconecte la alimentación eléctrica cuando no vaya a utilizar este todo durante un largo período de tiempo
- Si se entrega el producto con un dispositivo manual, las instrucciones deben indicar que la manivela de accionamiento debe estar accesible desde una altura inferior a 1,5 metros.

### Datos técnicos

	Uso externo Resistencia al viento : Clase 1  EN13561:2004/A1:2008 N° DOP_ B24724_5059340848631_6 BW23000 5x3m
	230 V, ~ 50 Hz, 0.86A 198 W 15 Rpm 40 Nm IPX4 DM45M 40/15 DC225
	Los productos eléctricos usados no deben incluirse en los desperdicios domésticos. Por favor, utilice las instalaciones a su disposición para un tratamiento específico de los mismos. Pregunte a las autoridades locales o a su minorista cómo puede reciclar.

### Garantía

- La garantía es de 2 años es válida si se realiza un uso, instalación y mantenimiento adecuados de acuerdo con el Manual de instrucciones del producto.
- Esta garantía no cubre los defectos vinculados a un mal montaje, un mal uso o un mal mantenimiento, ni daño deliberado.

**IMPORTANTE – GUARDE ESTA INFORMACIÓN PARA FUTURAS CONSULTAS: LEA ATENTAMENTE.**

**Geral**

- ✓ **ADVERTÊNCIA:** Instruções importantes de segurança. Respeite todas as instruções, pois uma instalação deficiente pode provocar lesões graves.
- ✓ Cumpra as instruções de segurança para evitar qualquer dano devido a utilização incorreta! Siga todas as advertências inscritas no produto.
- ✓ Guarde este manual de instruções para referência futura. Caso ceda o produto a terceiros, deverá incluir o manual de instruções.
- ✓ Utilize este produto apenas para a utilização prevista.
- ✓ Não aceitamos qualquer responsabilidade por danos resultantes de utilização incorreta ou do incumprimento destas instruções.

**Montagem**

- ✓ Mantenha uma distância horizontal mínima de 0,4 m entre a parte motorizada totalmente aberta e qualquer objeto permanente.
- ✓ Os meios para desligar que têm uma separação de contacto em todos os postes têm que ser incorporados na cablagem fixa em conformidade com as normas de cablagem.
- ✓ Quando estiver pronto para desembalar e montar o toldo, assegure-se de que dispõe de todas as ferramentas adequadas, do número suficiente de pessoas (são aconselhadas 3) e que dispõe de um espaço amplo, limpo e seco para efetuar a instalação.
- ✓ Desligue a corrente elétrica antes da instalação do cabo elétrico.

**Selecione um lugar seguro**

- ✓ Nunca instale o toldo em sítios altos e ventosos, pois o toldo poderia cair e ferir pessoas.
- ✓ O lugar para montar o sistema automático: este lugar deve permitir ao sistema automático captar os sinais facilmente para poder assegurar um máximo de sensibilidade do comando.

- ✓ Não utilize o toldo em zonas sujeitas a vibrações ou impulsos.
- ✓ Caso utilize uma caixa de comando, o quadro eletrónico deve ser instalado na vertical e ao abrigo das condições meteorológicas.
- ✓ A instalação pode ser efetuada por não profissionais desde que as instruções sejam corretamente seguidas. Em caso de problemas durante a montagem, consulte um profissional qualificado para obter assistência.
- ✓ Utilize todos os parafusos e porcas corretamente durante a instalação, pois é perigoso se o toldo ficar solto.
- ✓ Tenha cuidado com os seus dedos durante a instalação.

**Segurança elétrica**

- ✓ **CUIDADO:** A instalação deve estar em conformidade com a norma NCF15-100. Para sua própria segurança, assegure-se de que a corrente elétrica está desligada antes de qualquer operação de instalação e de ligação.
- ✓ Antes de ligar o toldo a uma fonte de alimentação elétrica, certifique-se de que a tensão da fonte de alimentação elétrica e a tensão de corrente nominal correspondem às especificações indicadas na etiqueta de classificação do produto.
- ✓ Deve ser incorporado um dispositivo de desconexão nas fiações fixas em conformidade com as regras de instalação.
- ✓ Perigo de choque elétrico! Não tente reparar o aparelho pessoalmente. Em caso de mau funcionamento, as reparações só devem ser efetuadas por profissionais qualificados.
- ✓ No caso de avaria do cabo de alimentação elétrica, este só deve ser substituído pelo fabricante, um agente de assistência técnica ou profissionais com qualificações semelhantes para evitar qualquer perigo.
- ✓ Antes de qualquer inspeção ou manutenção dos componentes elétricos, o toldo externo deve ser desligado da alimentação elétrica de modo fiável.
- ✓ Desconectar Ao limpar, Manter ou substituir componentes.

**Utilização**

- ✓ Carga máxima para a parte não retrátil: 800Pa.
- ✓ O acionador deve estar acessível a uma altura inferior a 1,3 m.
- ✓ Não modifique o produto de forma alguma!
- ✓ Nunca abra a caixa de comando eletrónica (isso iria anular a garantia).
- ✓ Nunca utilize acessórios que não sejam recomendados pelo fabricante. Estes podem representar um risco de segurança para o utilizador e danificar o toldo. Utilize somente peças e acessórios de origem.
- ✓ Não pendure nada na estrutura ou nos braços desdobráveis, pois isso poderia fazer o toldo cair e causar danos materiais ou lesões pessoais.
- ✓ Não utilize o toldo com más condições meteorológicas. Se a velocidade do vento for superior a 4 na escala de Beaufort (>21 km/h), feche o toldo.
- ✓ Nunca utilize o toldo em dias de chuva.
- ✓ Não utilize o toldo em locais com temperaturas elevadas, tais como paredes junto de fornalhas.
- ✓ A utilização em condições de frio intenso pode danificar o toldo.
- ✓ Mantenha espaço suficiente em redor do toldo quando o enrola ou desenrola.
- ✓ Não faça barbecues debaixo do toldo nem faça fogueiras nas suas proximidades.
- ✓ Verifique o toldo de 3 em 3 meses para se assegurar de que todas as fixações estão apertadas e não existem danos nos produtos.
- ✓ Examine regularmente a instalação, para ver se existem desequilíbrios e se os cabos e as molas não apresentam sinais de desgaste ou danos. Não utilize o toldo caso necessite de reparação ou ajustes.



- ✓ Nunca utilize um produto danificado! Desligue o produto da alimentação elétrica e contacte o seu revendedor em caso de avaria.
- ✓ Salvo indicação em contrário de um técnico, não tente usar o todo caso seja necessária uma reparação ou ajuste.
- ✓ Tome todas as precauções quando utilizar o dispositivo manual, pois um todo enrolado pode cair rapidamente se as molas estiverem enfraquecidas ou danificadas.
- ✓ Não use o motor para abrir ou fechar para além do número de ciclos estipulados (3000 vezes).
- ✓ Desligue o todo da alimentação elétrica quando a manutenção, tal como a limpeza de janelas, for efetuada nas proximidades.

### Proteção das crianças

- ✓ Não deixe as crianças brincarem com os controlos fixos. Mantenha os telecomandos fora do alcance das crianças.
- ✓ As crianças devem ser supervisionadas para garantir que não brincam com o todo ou o telecomando.
- ✓ AVISO: Instruções de segurança importantes. É importante para a segurança das pessoas seguir estas instruções. Guarde estas instruções.
- ✓ Este aparelho pode ser utilizado por crianças com idade igual ou superior a 8 anos e pessoas com capacidades físicas, sensoriais ou mentais reduzidas ou falta de experiência e conhecimento, se tiverem recebido supervisão ou instruções relativas ao uso do aparelho de forma segura e compreenderem perigos envolvidos. As crianças não devem brincar com o aparelho.

- ✓ A limpeza e a manutenção do usuário não devem ser feitas por crianças sem supervisão
- ✓ Antes de instalar a unidade, remova todos os cabos desnecessários e desative qualquer equipamento que não seja necessário para operação com energia
- ✓ Partes móveis desprotegidas e perigosas do acionamento devem ser instaladas a mais de 2,5 m acima do piso ou outro nível que possa fornecer acesso a ele.
- ✓ Controles fixos devem ser claramente visíveis após a instalação
- ✓  $L_pA \leq 70$  dB (A).

### Dados técnicos

	Uso externo Resistencia al viento : Clase 1
	EN13561:2004/A1:2008 N° DOP_ B24724_5059340848631_6 BW23000 5x3m
230 V, ~ 50 Hz, 0.86A 198 W 15 Rpm 40 Nm IPX4 DM45M 40/15 DC225	
	Os produtos elétricos não devem ser incluídos com os demais dejetos domésticos. Por favor, utilize as instruções a sua disposição para um tratamento específico dos mesmos. Pergunte às autoridades locais ou ao seu vendedor como se pode reciclar.

### Garantia

- ✓ Garantia de 2 anos referente a uma aplicação, instalação e manutenção adequadas, de acordo com o manual de instruções do produto.
- ✓ Esta garantia não cobre danos devidos a uma montagem incorreta, aplicação indevida, manutenção incorreta e danos deliberados.

**IMPORTANTE – CONSERVE ESTE MANUAL PARA FUTURAS CONSULTAS: LEIA ATENTAMENTE.**

## Güvenlik Talimatları

- ✓ Aşağıda açıklanan talimatlar güvenliğinizi sağlama amaçlıdır. Lütfen kanopi inşaatı veya montajını gerçekleştirmeden önce güvenlik ve kullanım kılavuzlarını dikkatlice okuyun.
- ✓ Güvenlik ve kullanım kılavuzlarının ileride başvurmak üzere saklandığından emin olun.
- ✓ Kanopi, işi kullanım kılavuzunda açıklandığı şekilde tamamlamak için gereken becerilere sahip en az 2 yetişkin tarafından monte edilmelidir.
- ✓ Dübeller dâhil değil: Donanımınızı montaj braketine uyarlayın
- ✓ Beton üzerinde işlem yaparken, matkapla delerken ve keskiyle oyarken güvenlik gözlüğünün takıldığından emin olun.
- ✓ Beton üzerinde işlem yaparken koruyucu eldivenlerin giyildiğinden emin olun.
- ✓ Ürün hasarlıysa veya ürünün elemanları eksikse bu ürünü inşa etmeyin, monte etmeyin veya kullanmayın.
- ✓ Bu ürünün yapısını veya tasarımını değiştirmeyin. Bu talimata uyulmaması yaralanmaya, ölüme veya mülk hasarına yol açabilir.
- ✓ Bu kanopi, amacına uygun olmayan bir şekilde kullanılmaktan kaçınınız.
- ✓ Kanopi inşaatı veya montajına başlamadan önce talimat kılavuzunda belirtilen tüm araçları elinizde bulundurduğunuzdan emin olun.
- ✓ Bu ürün yalnızca dış mekân kullanımına uygundur.
- ✓ Bu cihaz yalnızca evsel kullanıma yöneliktir.
- ✓ Ürünle birlikte verilen vidaları, somunları veya civataları aşırı sıkımayın. Yılda en az bir kere vidaların, somunların veya civataların hala güvenli bir şekilde sıkılmış olup olmadığını kontrol edin. Gerekirse tekrar sıkın.
- ✓ Araçları dikkatli bir şekilde ve talimatlar uyarınca kullanın.
- ✓ Ürünün üzerine herhangi bir yük asmayın.
- ✓ Ürünün üzerine herhangi bir yük asmayın.
- ✓ Rüzgâr hızı 38km / s'ten yüksek olması durumunda ürünler toplanmalıdır.
- ✓ Tüm bağlantı elemanlarının iyi durumda olduğundan ve gevşemediğinden emin olmak için tüm bağlantı elemanlarının ve tüm bağlantı elemanlarının, özellikle de her yeni kullanım sezonunun başında düzenli olarak kontrol edilmesi gerekmektedir.
- ✓ UYARI: Önemli güvenlik talimatları. Bu talimatlara uymak kişilerin güvenliği için önemlidir. Bu talimatları kaydedin.
- ✓ Bu cihaz, 8 yaş ve üstü çocuklar ve fiziksel, duyuşsal veya zihinsel yetenekleri düşük olan kişiler veya cihazların güvenli bir şekilde kullanımıyla ilgili gözetim veya talimat verildiğinde tecrübe ve bilgi eksikliği olan kişiler tarafından kullanılabilir. İlgili tehlikeler.  
Çocuklar cihazla oynamamalıdır.
- ✓ Temizlik ve kullanıcı bakımı, denetimsiz çocuklar tarafından yapılmamalıdır.
- ✓ Sürücüyü monte etmeden önce, gereksiz kabloları çıkarın ve güçlü çalışma için gerekli olmayan ekipmanı devre dışı bırakın
- ✓ Sürücünün tehlikeli korunmamış hareketli parçaları zeminden 2,5 m yüksekliğe veya ona erişebilecek diğer seviyeye monte edilmelidir.
- ✓ Sabit kontroller kurulumdan sonra açıkça görülebilir
- ✓  $L_pA \leq 70$  dB (A).
- ✓ Temizleme, korumak veya komponentlerini değiştirmekte bağlantı kesin.

## Bakım ve Servis

- ✓ Ürünün yüzeyini temizlemek için ılık sabunlu su ve yumuşak nemli bir bez kullanın. Temiz bir bezle kurulaşın.

- ✓ Ürün üzerinde çözücü, bulaşık süngeri, aşındırıcı, çamaşır suyu, asit, güçlü deterjan, agresif kimyasal temizleyiciler veya çözücü tipi temizleme solüsyonları kullanmayın.

## Teknik veriler

CE<sub>23</sub>Harici kullanım  
Rüzgâr direnci: 1. Sınıf 1EN13561:2004/A1:2008  
N° DOP\_  
B24724\_5059340848631\_6  
BW23000 5x3m230 V, ~ 50 Hz, 0.86 A  
198 W  
15 Rpm  
40 Nm  
IPX4  
DM45M 40/15  
DC225

Kullanılmış elektrikli ürünler ve ev atıklarının birlikte atılmaması gerekir. Elektrikli/Elektronik ürünler veya pil içerisinde bulunan bazı kimyasallar sağlığa ve çevreye zararlı olabilir. Tesislerinin bulunduğu yerlerde geri dönüşümünü sağlayınız. Geri dönüşüm tavsiyesi için yerel yetkililer veya satış noktasından bilgi alın.

## Garanti

- ✓ Garanti süresi, ürün kullanım kılavuzuna göre uygun uygulama, kurulum ve bakım olduğu takdirde 2 yıldır.
- ✓ Bu garanti, kötü kurulum, uygunsuz kullanım, hatalı bakım veya kasti hasarlarla alakalı durumları kapsamaz.

**ÖNEMLİ – BU BİLGİLERİ DAHA SONRA KULLANMAK ÜZERE SAKLAYIN: DİKKATLE OKUYUN.**

**Manufacturer • Fabricant • Producent  
Producător • Fabricante:**

**UK Manufacturer:**

Kingfisher International Products Limited,  
1 Paddington Square, London, W2 1 GG  
United Kingdom

**EU Manufacturer:**

Kingfisher International Products B.V.  
Rapenburgerstraat 175E  
1011 VM Amsterdam  
The Netherlands  
[www.kingfisher.com/products](http://www.kingfisher.com/products)

**EN**

[www.diy.com](http://www.diy.com)  
[www.screwfix.com](http://www.screwfix.com)  
[www.screwfix.ie](http://www.screwfix.ie)

**To view instruction manuals online,  
visit [www.kingfisher.com/products](http://www.kingfisher.com/products)**

**FR**

[www.castorama.fr](http://www.castorama.fr)  
[www.bricodepot.fr](http://www.bricodepot.fr)

**Pour consulter les manuels d'instructions  
en ligne, rendez-vous sur le site  
[www.kingfisher.com/products](http://www.kingfisher.com/products)**

**PL**

[www.castorama.pl](http://www.castorama.pl)

**Aby zapoznać się z instrukcją obsługi online,  
odwiedź stronę [www.kingfisher.com/products](http://www.kingfisher.com/products)**

**RO**

[www.bricodepot.ro](http://www.bricodepot.ro)

**Pentru a consulta manualele de instrucțiuni  
online, vizitați [www.kingfisher.com/products](http://www.kingfisher.com/products)**

**ES**

[www.bricodepot.es](http://www.bricodepot.es)

**Para consultar los manuales de instrucciones  
en línea, visite [www.kingfisher.com/products](http://www.kingfisher.com/products)**

**PT**

[www.bricodepot.pt](http://www.bricodepot.pt)

**Para consultar manuais de instruções online,  
visite [www.kingfisher.com/products](http://www.kingfisher.com/products)**

**TR**

**İthalatçı Firma:**

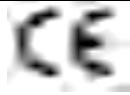
KOÇTAŞ YAPI MARKETLERİ TİC. A.Ş.  
Taşdelen Mah. Sırrı Çelik Bulvarı No:5  
34788 Taşdelen/Çekmeköy/İSTANBUL  
Tel: +90 216 4300300  
Faks: +90 216 4844313  
[www.koctas.com.tr](http://www.koctas.com.tr)

**Kullanım kılavuzuna internet üzerinden ulaşmak  
için [www.kingfisher.com/products](http://www.kingfisher.com/products) adresini  
ziyaret edin**

Yetkili servis istasyonları ve yedek parça temini için  
aşağıda yer alan Koçtaş Müşteri Hattı ve Koçtaş  
Genel Müdürlük irtibat bilgilerinden faydalanınız.

**KOÇTAŞ MÜŞTERİ HİZMETLERİ**  
0850 209 50 50





(EN) DECLARATION OF PERFORMANCE  
 (FR) DÉCLARATION DES PERFORMANCES  
 (PL) DEKLARACJA WŁAŚCIWOŚCI UŻYTKOWYCH  
 (RO) DECLARAȚIA DE PERFORMANȚĂ  
 (ES) DECLARACIÓN DE PRESTACIONES  
 (PT) DECLARAÇÃO DE DESEMPENHO  
 (TR) PERFORMANS BEYANI

No° DOP\_B24724\_5059340848631\_6

5059340848631

- Insert Product name – Motorized awning with semi-cassette
- Insert Product model - BW23000 5x3m

EN - Intended use: **External use**  
 FR - Usage(s) prévu(s): **Usage externe**  
 PL - Zamierzone zastosowanie lub zastosowania: **Zastosowanie zewnętrzne**  
 RO - Utilizare (utilizări) preconizată (preconizate): **Utilizare externă**  
 TR - Kullanım amacı/amaçları: **Harici kullanım**  
 ES - Uso(s) previsto(s): **Uso externo**  
 PT - Utilização(ões) prevista(s): **Uso externo**

Kingfisher International Products B.V.,  
 Rapenburgerstraat 175E,  
 1011 VM Amsterdam,  
 The Netherlands

EN - System(s) of assessment and verification of constancy of performance: 4  
 FR - Système(s) d'évaluation et de vérification de la constance des performances:4  
 PL - System(-y) oceny i weryfikacji stałości właściwości użytkowych:4  
 RO - Sistemul (sistemele) de evaluare și de verificare a constanței performanței:4  
 TR - Değerlendirme sistemi/sistemleri ve performansın sürekliliğinin doğrulanması:4  
 ES - Sistemas de evaluación y verificación de la constancia de las prestaciones: 4  
 PT - Sistema(s) de avaliação e verificação da regularidade do desempenho:4

EN - Harmonized standard: **EN 13561 Clause 4**  
 FR - Norme harmonisée: **EN 13561 Clause 4**  
 PL - Norma zharmonizowana: **EN 13561 Clause 4**  
 RO - Standard armonizat: **EN 13561 Clause 4**  
 TR - Harmonize standart: **EN 13561 Clause 4**  
 ES - Norma armonizada: **EN 13561 Clause 4**  
 PT - Norma harmonizada: **EN 13561 Clause 4**

Performed / a réalisé / przeprowadził(-a/-o) / a efectuat / vorgenommen / gerçekleştirilen / tarea realizada / realizou

**EN13561: 2004/A1:2008**

Performed / a réalisé / przeprowadził(-a/-o) / a efectuat / vorgenommen / gerçekleştirilen / tarea realizada / realizou

Class 1

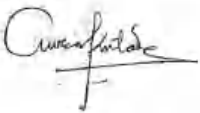
**(Insert table below from testing results or confirm if NPD)**

EN - Declared performance/s:  
 FR - Performance(s) déclarée(s):  
 PL - Deklarowane właściwości użytkowe:  
 RO - Performanța (performanțe) declarată (declare):  
 TR - Beyan edilen performans/lar:  
 ES - Prestaciones declaradas:  
 PT - Desempenho(s) declarado(s):

EN-Essential characteristics  
 FR- Caractéristiques Essentielles  
 PL - Zasadnicze Charakterystyki  
 RO - Caracteristicile Esențiale  
 TR - Temel Karakteristikler

EN - Performance  
 FR – Performance  
 PL - Właściwości użytkowe  
 RO – Performanta  
 TR – Performans

EN - Standard / EAD FR - Norme / DEE  
 PL - Norma / EDO RO – Standard / DEE  
 TR - Standart / EAD  
 ES - Norma / DEE PT - Norma / DAE

ES - Características Esenciales PT - Características Essenciais	ES – Prestación PT - Desempenho	
<b>Wind resistance</b>	<b>EN13561 : 2004/A1:2008</b>	<b>Class 1</b>
<p>EN - Appropriate Technical Documentation and/or Specific Technical Documentation :  FR – Documentation technique appropriée et/ou documentation technique spécifique :  PL – Odpowiednia dokumentacja techniczna lub specjalna dokumentacja techniczna :  RO – Documentație tehnică adecvată și/sau documentație tehnică specifică :  TR - Uygun teknik belge ve/veya spesifik teknik belge :  ES – Documentación técnica adecuada o documentación técnica específica :  PT – Documentação Técnica Adequada e/ou Documentação Técnica Específica :</p> <p>EN - The performance of the product identified above is in conformity with the set of declared performance/s. This declaration of performance is issued, in accordance with Regulation (EU) No 305/2011, under the sole responsibility of the manufacturer identified above  FR - Les performances du produit identifié ci-dessus sont conformes aux performances déclarées. Conformément au règlement (UE) no 305/2011, la présente déclaration des performances est établie sous la seule responsabilité du fabricant mentionné ci-dessus.  PL - Właściwości użytkowe określonego powyżej wyrobu są zgodne z zestawem deklarowanych właściwości użytkowych. Niniejsza deklaracja właściwości użytkowych wydana zostaje zgodnie z rozporządzeniem (UE) nr 305/2011 na wyłączną odpowiedzialność producenta określonego powyżej.  RO - Performanța produsului identificat mai sus este în conformitate cu setul de performanțe declarate. Această declarație de performanță este eliberată în conformitate cu Regulamentul (UE) nr. 305/2011, pe răspunderea exclusivă a fabricantului identificat mai sus.  TR - Yukarıda belirtilen ürünün performans beyanı, beyan edilen performans veya performanslar ile uyumludur. Bu performans beyanı 305/2011 sayılı AB düzenlemesi uyarında tamamen yukarıda belirtilen üreticinin sorumluluğunda olmak üzere düzenlenmiştir.  ES - Las prestaciones del producto identificado anteriormente son conformes con el conjunto de prestaciones declaradas. La presente declaración de prestaciones se emite, de conformidad con el Reglamento (UE) no 305/2011, bajo la sola responsabilidad del fabricante arriba identificado.  PT - O desempenho do produto identificado acima está em conformidade com o conjunto de desempenhos declarados. A presente declaração de desempenho é emitida, em conformidade com o Regulamento (UE) n.o 305/2011, sob a exclusiva responsabilidade do fabricante identificado acima.</p> <p>Signed for and on behalf of/Signé par et au nom de/ Podpisano przez lub w imieniu/ Semnat pentru și în numele / adina ve adina imzalandi / Firmado por y en nombre de/ Assinado por e em nome de:</p> <p><b>Kingfisher International Products B.V.,  Rapenburgerstraat 175E,  1011 VM Amsterdam,  The Netherlands</b></p>  <p>David Awe  Group Quality Director</p> <p style="text-align: right;"><b>[15/06/2023]</b></p>		
EAN5059340848631		

**PL – KRAJOWA DEKLARACJA WŁAŚCIWOŚCI UŻYTKOWYCH**

EN – National Declaration of Performance

No° DOP\_B24724\_5059340848631\_6

**1. PL - Nazwa i nazwa handlowa wyrobu budowlanego**  
Manual awning without cassette

**2. PL - Oznaczenie typu wyrobu budowlanego**  
BW23000 motorized

PL – Tym samym niniejsza deklaracja właściwości użytkowych może stosować się do kodów produktów EAN, wymienionych w aneksie I  
EN –5059340848631

**3. PL - Zamierzone zastosowanie lub zastosowania :**  
EN - Intended use or uses: External use

**4. PL - Nazwa i adres siedziby producenta oraz miejsce produkcji wyrobu :**

EN - Name and address of the manufacturer's head office and place of production of the product:  
Birchwoods (Lin'an) Leisure Products Co.,Ltd  
Lin'an Economic Development Zone, Zhejiang, China

Kingfisher International Products B.V.,  
Rapenburgerstraat 175E,  
1011 VM Amsterdam

PL - Miejsce produkcji wyrobu nie jest obowiązkowe dla produktów objętych systemem AVCP 3 i 4.  
EN - Place of production of the product is not mandatory for products covered by AVCP 3 and 4.

**5. PL - Nazwa i adres siedziby upoważnionego przedstawiciela, o ile został ustanowiony :**  
EN - Name and registered office of the authorized representative, if established:

-

**6. PL - Krajowy system zastosowany do oceny i weryfikacji stałości właściwości użytkowych :**  
EN - National system used to assess and verify constancy of performance:

**7a) PL - Krajowa specyfikacja techniczna - Polska Norma wyrobu :**  
EN - National technical specification – Polish product standard:

**PL - Nazwa akredytowanej jednostki certyfikującej, numer akredytacji i numer krajowego certyfikatu lub nazwa akredytowanego laboratorium/laboratoriów i numer akredytacji :**

EN - Name of the accredited certification body, accreditation number and national certificate number or the name of the accredited laboratory / laboratories and the accreditation number:

**7b) PL - Krajowa specyfikacja techniczna - Krajowa ocena techniczna :**  
EN - National technical specification – National Technical Approval:

**PL - Jednostka oceny technicznej / Krajowa jednostka oceny technicznej :**  
EN - Technical Assessment Unit / National Technical Assessment Unit:

**PL - Nazwa akredytowanej jednostki certyfikującej, numer akredytacji i numer certyfikatu :**  
EN - The name of the accredited certification body, accreditation number and certificate number:

Class 1





**(UK) DECLARATION OF PERFORMANCE**

No' DOP\_UKCA\_EN -5059340848631\_6

Unique Identification code of the product type – EAN 5059340848631

- Product name – Motorized awning with semi-cassette BW23000 5x3m
- Product model –5059340848631

Intended use: **External use**

Manufacturer:  
Kingfisher International Products Limited  
1 Paddington Square,  
London W2 1GG  
United Kingdom

System(s) of assessment and verification of constancy of performance: 4

BS13561:2004/A1:2008

Declared Performance

Essential characteristics	Performance	Designated Standard / UKAD
Wind resistance	Class 1	BS13561:2004/A1:2008

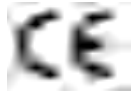
The performance of the product identified above is in conformity with the set of declared performance/s. This declaration of performance is issued, in accordance with The Construction Products (Amendment etc.) (EU Exit) Regulations 2019, under the sole responsibility of the manufacturer identified above.

Signed for and on behalf of:  
Kingfisher International Products Limited  
1 Paddington Square,  
London W2 1GG  
United Kingdom

David Awe  
Group Quality Director

Date of issue: **[15/06/2023]**

EAN 5059340848631



(EN) EU DECLARATION OF CONFORMITY  
(FR) DÉCLARATION UE DE CONFORMITÉ  
(PL) DEKLARACJA ZGODNOŚCI UE  
(RO) DECLARAȚIA DE CONFORMITATE UE  
(DE) EU-KONFORMITÄTSERKLÄRUNG  
(ES) DECLARACIÓN UE DE CONFORMIDAD  
(PT) DECLARAÇÃO DE CONFORMIDADE UE

Product/ Produit/ Produkt/Produsul/Produkt/Producto/Produto

- Electrical awning semi cassette
- BW23000 5x3m

Name and address of the manufacturer or his authorised representative:

Nom et adresse du fabricant ou de son mandataire:

Nazwa i adres producenta lub jego upoważnionego przedstawiciela:

Denumirea și adresa producătorului sau a reprezentantului său autorizat:

Name und Anschrift des Herstellers oder seines Bevollmächtigten:

Nombre y dirección del fabricante o de su representante autorizado:

Nome e endereço do fabricante ou do respetivo mandatário:

Kingfisher International Products B.V.,  
Rapenburgerstraat 175E,  
1011 VM Amsterdam,  
The Netherlands

This declaration of conformity is issued under the sole responsibility of the manufacturer:

La présente déclaration de conformité est établie sous la seule responsabilité du fabricant:

Niniejsza deklaracja zgodności wydana zostaje na wyłączną odpowiedzialność producenta:

Declarația de conformitate este emisă pe răspunderea exclusivă a producătorului:

Die alleinige Verantwortung für die Ausstellung dieser Konformitätserklärung trägt der Hersteller:

La presente declaración de conformidad se expide bajo la exclusiva responsabilidad del fabricante:

A presente declaração de conformidade é emitida sob a exclusiva responsabilidade do fabricante:

Object of the declaration/Objet de la declaration/Przedmiot deklaracji/Obiectul declarației/Gegenstand der Erklärung/Objeto de la declaración/Objeto da declaração

Product/Produit/Produkt/Produsul/Produkt/  
Producto/ Produto

Model/Modèle/Model/Modelul/Modell/Modelo/  
Modelo

EAN

Electrical awning semi cassette

BW23000 5x3m

5059340848631

The object of the declaration described above is in conformity with the relevant Union harmonisation legislation:

L'objet de la déclaration décrit ci-dessus est conforme à la législation d'harmonisation de l'Union applicable:

Wymieniony powyżej przedmiot niniejszej deklaracji jest zgodny z odpowiednimi wymaganiami unijnego prawodawstwa harmonizacyjnego:

Obiectul declarației descris mai sus este în conformitate cu legislația relevantă de armonizare a Uniunii:

Der oben beschriebene Gegenstand der Erklärung erfüllt die einschlägigen Harmonisierungsrechtsvorschriften der Union:

El objeto de la declaración descrita anteriormente es conforme con la legislación de armonización pertinente de la Unión:

O objeto da declaração acima descrito está em conformidade com a legislação de harmonização da União aplicável:

2014/30/EU as amended Directive Electromagnetic compatibility

2014/35/EU Directive Electrical Safety: Low-voltage electrical equipment

2011/65/EU as amended Directive Restriction of the use of certain hazardous substances in electrical and electronic equipment

2009/125/EC as amended Directive on Eco-design Requirements for Energy-Related Products

2006/42/EC Machinery Directive

2014/30 / UE telle que modifiée Directive Compatibilitate electromagnetică

2014/35/EU Directive Sécurité électrique: matériel électrique à basse tension

Directive 2011/65 / UE telle que modifiée Limitation de l'utilisation de certaines substances dangereuses dans les équipements électriques et électroniques

2009/125 / CE modifiée Directive sur les exigences d'éco-conception applicables aux produits liés à l'énergie –

2006/42/EC Directive mécanique

2014/30 / UE ze zmianami Dyrektywa Kompatybilność elektromagnetyczna

2014/35/EU Dyrektywa Bezpieczeństwo elektryczne: sprzęt elektryczny niskiego napięcia

2011/65 / UE ze zmianami Dyrektywa Ograniczenie stosowania niektórych niebezpiecznych substancji w sprzęcie elektrycznym i elektronicznym

2009/125 / WE ze zmianami Dyrektywa w sprawie wymagań ekoprojektu dla produktów związanych z energią

2006/42/EC Dyrektywa maszynowa

2014/30/UE, astfel a fost modificată Directiva privind compatibilitatea electromagnetică

Directiva 2014/35/UE siguranța electrică: echipamente electrice de joasă tensiune

2011/65/UE, astfel a fost modificată Directiva privind limitarea utilizării anumitor substanțe periculoase în echipamentele electrice și electronice

2009/125/CE astfel a fost modificată Directiva privind cerințele de proiectare ecologică pentru produsele cu impact energetic

2006/42/EC Directiva privind echipamentele tehnice

2014/30/EU in der geänderten Richtlinie Elektromagnetische Verträglichkeit  
2014/35/EU-Richtlinie Elektrische Sicherheit: Elektrische Niederspannungsgeräte  
2011/65/EU als geänderte Richtlinie Beschränkung der Verwendung bestimmter gefährlicher Stoffe in Elektro- und Elektronikgeräten  
2009/125/EG in der geänderten Richtlinie über Ökodesign-Anforderungen für energieverbrauchsrelevante Produkte  
2006/42/EC Maschinenrichtlinie  
2014/30/UE modificada Directiva Compatibilidad electromagnética  
2014/35/EU Directiva Seguridad Eléctrica: Equipos eléctricos de baja tensión  
2011/65/UE modificada Directiva Restricción del uso de determinadas sustancias peligrosas en equipos eléctricos y electrónicos  
2009/125/CE modificada Directiva sobre requisitos de diseño ecológico para productos relacionados con la energía  
2006/42/EC Instrucciones mecánicas  
2014/30/UE como alteração da compatibilidade eletromagnética  
2014/35/Diretiva UE Segurança Elétrica: Equipamento elétrico de baixa tensão  
2011/65/UE como restrição diretiva alterada da utilização de certas substâncias perigosas em equipamentos elétricos e eletrônicos  
2009/125/CE como diretiva alterada sobre requisitos de ecografia para produtos relacionados à energia  
2006/42/EC Directiva "Máquinas"

**[Please note applicable implementing regulation also needs to be listed - Delete/add non-applicable/applicable Directives]**

References to the relevant harmonised standards used or references to the other technical specifications in relation to which conformity is declared:

Références des normes harmonisées pertinentes appliquées, y compris la date de celles-ci, ou des autres spécifications techniques, y compris la date de celles-ci, par rapport auxquelles la conformité est déclarée:

Odwolania do odnośnych norm zharmonizowanych, które zastosowano, wraz z datą normy, lub do innych specyfikacji technicznych, wraz z datą specyfikacji, w odniesieniu do których deklarowana jest zgodność:

Trimiteri la standardele armonizate relevante folosite, inclusiv data standardului, sau trimeri la celelalte specificații tehnice, inclusiv data specificațiilor, în legătură cu care se declară conformitatea:

Angabe der einschlägigen harmonisierten Normen, die zugrunde gelegt wurden, oder Angabe der anderen technischen Spezifikationen, in Bezug auf die die Konformität erklärt wird:

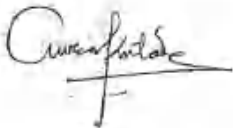
Referencias a las normas armonizadas pertinentes utilizadas, incluidas las fechas de las normas, o referencias a las otras especificaciones técnicas, incluidas las fechas de las especificaciones, respecto a las cuales se declara la conformidad:

Referências às normas harmonizadas aplicáveis utilizadas, incluindo a data da norma, ou às outras especificações técnicas, incluindo a data da especificação, em relação às quais é declarada a conformidade:

**EN 5059340848631**

Signed for and on behalf of/Signé par et au nom de/Podpisano w imieniu/Semnat pentru și în numele/Unterzeichnet für und im Namen von/  
Firmado en nombre de/Assinado por e em nome de:

Kingfisher International Products B.V.,  
Rapenburgerstraat 175E,  
1011 VM Amsterdam,  
The Netherlands



David Awe  
Group Quality & Sustainability Director

: [date of issue format 23/06/2023]



## (UK) DECLARATION OF CONFORMITY

Product		
<ul style="list-style-type: none"><li>• Product name – Motorized awning with semi-cassette</li><li>• Product model – BW23000 5x3m</li></ul>		
Name and address of the manufacturer or his authorised representative:		
Kingfisher International Products Limited 1 Paddington Square, London W2 1GG United Kingdom		
This declaration of conformity is issued under the sole responsibility of the manufacturer.		
Object of the declaration		
Product	Model	EAN
Motorized awning with semi-cassette	BW23000 5x3m	5059340848631
The object of the declaration described above is in conformity with the relevant legislation:		
Electrical Equipment (Safety) Regulation 2016 as amended Electromagnetic Compatibility Regulations 2016 as amended The Restriction of the use of Certain Hazardous Substances in Electrical and Electronic Equipment Regulations 2012 as amended The Ecodesign for Energy-Related Products and Energy Information (Amendment) (EU Exit) Regulations 2019		
References to the relevant designated standards used or references to the other technical specifications in relation to which conformity is declared:		
2014/30/EU as amended Directive Electromagnetic compatibility 2014/35/EU Directive Electrical Safety: Low-voltage electrical equipment 2011/65/EU as amended Directive Restriction of the use of certain hazardous substances in electrical and electronic equipment 2009/125/EC as amended Directive on Eco-design Requirements for Energy-Related Products 2006/42/EC Machinery Directive 2014/30 / UE telle que modifiée Directive Compatibilit�e �lectromagn�tique 2014/35/EU Directive S�curit� �lectrique: mat�riel �lectrique � basse tension Directive 2011/65 / UE telle que modifi�e Limitation de l'utilisation de certaines substances dangereuses dans les �quipements �lectriques et �lectroniques 2009/125 / CE modifi�e Directive sur les exigences d'�co-conception applicables aux produits li�s � l'�nergie – 2006/42/EC Directive m�canique 2014/30 / UE ze zmianami Dyrektywa Kompatybilno�c elektromagnetyczna 2014/35/EU Dyrektywa bezpiecze�stwo elektryczne: sprz�t elektryczny niskiego napi�cia 2011/65 / UE ze zmianami Dyrektywa Ograniczenie stosowania niekt�rych niebezpiecznych substancji w sprz�cie elektrycznym i elektronicznym 2009/125 / WE ze zmianami Dyrektywa w sprawie wymaga�n ekoprojektu dla produkt�w zwi�zanych z energi� 2006/42/EC Dyrektywa maszynowa 2014/30/UE, astfel a fost modificat� Directiva privind compatibilitatea electromagnetice Directiva 2014/35/UE siguran�a electric�: echipamente electrice de joas� tensiune 2011/65/UE, astfel a fost modificat� Directiva privind limitarea utiliz�rii anumitor substan�e periculoase �n echipamentele electrice �i electronice 2009/125/CE astfel a fost modificat� Directiva privind cerin�ele de proiectare ecologic� pentru produsele cu impact energetic 2006/42/EC Directiva privind echipamentele tehnice 2014/30/EU in der ge�nderten Richtlinie Elektromagnetische Vertr�glichkeit 2014/35/EU-Richtlinie Elektrische Sicherheit: Elektrische Niederspannungsger�te 2011/65/EU als ge�nderte Richtlinie Beschr�nkung der Verwendung bestimmter gef�hrlicher Stoffe in Elektro- und Elektronikger�ten 2009/125/EG in der ge�nderten Richtlinie �ber �kodesign-Anforderungen f�r energieverbrauchsrelevante Produkte 2006/42/EC Maschinenrichtlinie 2014/30/UE modificada Directiva Compatibilitad electromagn�tica 2014/35/EU Directiva Seguridad El�ctrica: Equipos el�ctricos de baja tensi�n 2011/65/UE modificada Directiva Restricci�n del uso de determinadas sustancias peligrosas en equipos el�ctricos y electr�nicos 2009/125/CE modificada Directiva sobre requisitos de dise�o ecol�gico para productos relacionados con la energ�a 2006/42/EC Instrucciones mec�nicas 2014/30/UE como altera��o da compatibilidade eletromagn�tica 2014/35/Diretiva UE Seguran�a El�ctrica: Equipamento el�ctrico de baixa tens�o		



2011/65/UE como restrição diretiva alterada da utilização de certas substâncias perigosas em equipamentos elétricos e eletrônicos  
2009/125/CE como diretiva alterada sobre requisitos de ecografia para produtos relacionados à energia  
2006/42/EC Directiva "Máquinas"

- EN 60335-1:2012+A11:2014+A13:2017+A1:2019+A14:2019+A2:2019+A15:2021;
- EN 60335-2-97:2006+A11:2008+A2:2010+A12:2015;
- EN 62233:2008;

5059340848631

Supplementary information

Signed for and on behalf of:

Kingfisher International Products Limited  
1 Paddington Square,  
London W2 1GG  
United Kingdom



David Awe  
Group Quality Director

On: [date of issue format 23/06/2023]