

**EN** Awning motorized full cassette LED

**FR** Store banne motorisé coffre intégral avec LED

**PL** Markiza elektryczna z kasetą i oświetleniem LED

**RO** Copertină motorizată retractabilă cu LED

**ES** Toldo motorizado con cofre completo y LED

**PT** Toldo motorizado com enrolador completo e LED

**EN IMPORTANT** - These instructions are for your safety. Please read through them thoroughly prior to handling the product and retain them for future reference.

**FR IMPORTANT** : Ces instructions sont données pour votre sécurité. Merci de les lire attentivement avant de manipuler le produit et de les conserver pour référence.

**PL WAŻNE** — Niniejsza instrukcja została opracowana w celu zapewnienia bezpieczeństwa użytkownikowi. Należy ją dokładnie przeczytać przed obsługą produktu i zachować do wykorzystania w przyszłości.

**RO IMPORTANT** - Aceste instrucțiuni sunt pentru siguranța ta. Citește-le cu atenție înainte de montarea produsului și păstrează-le pentru consultare ulterioară.

**ES IMPORTANTE:** Estas instrucciones son para su propia seguridad. Léelas atentamente antes de manipular el producto y guárdelas para futuras consultas.

**PT IMPORTANTE** - Estas instruções são para sua segurança. Leia-as atentamente antes de manusear o produto e guarde-as para consultas futuras.

V10324\_5059340854359\_MAND2\_2324

5059340854359

5059340854311

5059340854328

5059340880037

5059340854298



## EN



**WARNING:** READ THE MANUFACTURER'S INSTRUCTIONS BEFORE USING THE PRODUCT.

### Installation



**WARNING:** IMPORTANT SAFETY INSTRUCTIONS. PLEASE FOLLOW ALL THE INSTRUCTIONS BECAUSE A FAULTY SETUP MAY RESULT IN SERIOUS INJURIES.

- Follow all safety instructions to avoid damage through improper use! Follow all warning notices on the appliance.
- Keep this instruction manual for future use. Should this appliance be passed on to a third party, this instruction manual must be included.
- Use this appliance only for its intended use.
- No responsibility is accepted for damage resulting from improper use or non-compliance with these instructions.

### Assembly

- A horizontal distance of at least 0.4 m is to be maintained between fully unrolled driven part and any permanent object.
- Means for disconnection having a contact separation in all poles must be incorporated in the fixed wiring in accordance with the wiring rules.
- When you are ready to unpack and assemble the awning, make sure that you have the appropriate tools, sufficient operators (3 persons are suggested) and space, and a clean and dry area to perform the installation.
- Switch the power off before cable installation.

### Choosing a safe location

- Never install it in high and windy places, as the sunshade may drop and hurt people.
- The location for mounting your automation device: this location must allow for the automation device to pick up the signals easily to ensure maximum sensitivity of the command box.
- Do not use it in places that have vibrations or impulsions.
- In case of use of a command box, the electronics board must be set vertically and sheltered from the weather.
- The installation can be made by non-professionals assuming the instruction is followed correctly. Should you have any trouble during assembly, please consult a qualified person for help.
- Please use all the screws and nuts correctly during installation as it is very dangerous if you leave it loose.
- Be careful with your fingers during installation.

### Electrical safety



**CAUTION:** THE SETUP MUST COMPLY WITH THE NCF 1 S-100 STANDARD. FOR YOUR SAFETY, PLEASE MAKE SURE THAT THE ELECTRIC CURRENT IS SWITCHED OFF BEFORE CARRYING OUT ANY SETUP OR CONNECTION OPERATION.

- Before connecting the appliance to the power supply, check that the power supply voltage and current rating corresponds with the power supply details shown on the appliance rating label. A readily accessible disconnect device must be incorporated in the fixed wiring in compliance with setup regulations. Danger of electric shock! Do not attempt to repair the appliance yourself. In case of malfunction, repairs are to be conducted by qualified personnel only.

- If the supply cord is damaged, it must be replaced by the manufacturer, its service agent or similarly qualified persons in order to avoid a hazard.
- For an inspection or maintenance of the electrical parts, the external blind shall be disconnected from the energy supply in a reliable way.
- Do not install the light source while in operation.
- The light source contained in this blind must only be replaced by the manufacturer or the service agent or a person with equivalent qualifications.
- Do not connect the rope light to its power supply when it is still in its packaging or when it is wound on a reel.
- Do not open or cut the light cord.



**CAUTION: THIS ROPE LIGHT MUST NOT BE USED WITHOUT ALL SEALS IN PLACE.**

## Use

- The max. load for non-retractable part: 800 Pa.
- The actuating member is to be accessible from a height lower than 1.3 m.
- Do not modify the appliance in any way!
- Never open the electronic command box (this will void the warranty).
- Never use accessories which are not recommended by the manufacturer. They could pose a safety risk to the user and might damage the appliance. Only use original parts and accessories.
- Do not hang anything on the frame or on the folding arms as the awning may fall down and cause damage or personal injury.
- Do not use this appliance in adverse weather conditions. If wind speeds are stronger than 4 on the Beaufort wind force scale, retract the awning.
- Never use the appliance on rainy days.
- Do not use it in places of high temperature such as walls near furnaces.
- The operation in frosty conditions may damage the awning.
- Save enough free space around the awning while rolling or unrolling.
- Do not barbecue under the awning or ignite a fire near to the awning.

- Check the awning every 3 months to ensure all fixing are tightened and no damage on the product.
- Frequently examine the installation for imbalance and signs of wear or damage to cables and springs. Do not use if repair or adjustment is necessary.
- Never use a damaged appliance! Disconnect the appliance from the power supply and contact your supplier if it is damaged.
- Unless advised to the contrary by a technician, do not attempt to use the awning if repair or adjustment is needed.
- Please take all necessary precautions when using the manual override device since an open roller-shutter may fall down quickly due to weakened or broken springs.
- Please do not use the motor for any opening/closing operations beyond the assigned number of cycles (Class 1 : 3000 times, Class 2 : 7000 times).
- The mass and dimensions of the driven part must be compatible with the rated torque and rated operating time.
- Disconnect the awning from the supply when maintenance, such as window cleaning, is being carried out in the vicinity.

## Child protection

- Do not allow children to play with fixed control. Keep remote controls away from children.
- Children should be supervised to ensure that they do not play with the appliance or the control.

## Safety of switch box

- The operating component (a non-self-locking switch) must be in direct view of the driven part but away from the moving parts. It must be installed at a height of 1.5 m and must not be accessible to the public. Install the operating component for the manual release at a height of less than 1.8 m.



**WARNING: IMPORTANT SAFETY INSTRUCTIONS. IT IS IMPORTANT FOR THE SAFETY OF PERSONS TO FOLLOW THESE INSTRUCTIONS. SAVE THESE INSTRUCTIONS.**

- This appliance can be used by children aged from 8 years and above and persons with reduced physical, sensory or mental capabilities or lack of experience and knowledge if they have been given supervision or instruction concerning use of the appliance in a safe way and understand the hazards involved. Children shall not play with the appliance. Cleaning and user maintenance shall not be made by children without supervision.
- Before installing the drive, remove any unnecessary cords and disable any equipment not needed for powered operation.
- Dangerous moving motorization parts must be installed more than 2.5 m above the ground or any other height from which they may be accessed.
- Fixed controls have to be clearly visible after installation.
- Sound pressure level  $L_{pA} \leq 70$  dB(A).
- Clean the metal surfaces of the awning with a slightly damp cloth.
- Clean the remote control and wall mount base with a slightly damp cloth.
- Wipe off any debris from the fabric cover using a dry, soft cloth when the awning is not clean or when it is not used for a long period of time.
- Do not use any abrasive cleansers like chemicals, benzene or alcohol.
- Do not close or collapse the awning when wet.
- Let the fabric cover dry naturally when it is wet.
- Turn the power off when the awning is not used for a long period of time.
- If using the manual release when the exterior blind is folded, beware of the risk of the blind suddenly lowering due to weak or broken springs.
- The exterior blind must be safely switched off before inspecting or maintaining electrical parts. Alterations to the design or configuration of the equipment without first consulting the manufacturer or its designated representative may lead to a hazardous situation.
- If a manual release is provided, the instructions shall state that the actuating member is to be accessible from a height lower than 1.50 m.
- The external blind shall be retracted in case the wind speed is higher than the speed declared by the manufacturer.
- The instructions shall state the maximum load for which the non-retractable parts of the external blinds have been designed.
- For external blinds, which can be operated from a position without sight of the blind, the user needs to prevent operation of the blind while other external maintenance, such as window or wall cleaning, is being carried out in the vicinity.

## Maintenance



**ATTENTION: WELL FINISH THE SETTING PROGRAM ALREADY FOR ALL ELECTRIC ITEMS, FINAL CLIENT NO NEED ADJUST THE MOTOR AGAIN.**

- The user may adjust the limit in one direction at one time, do not adjust two knobs at the same time.
- Turn the knobs gently, avoid using too much force. Check the limit against the switch box for each revolution, which is approximately half a cycle. Keep checking that the setting is correct for your needs.
- Keep this product out of the reach of children.



**WARNING: DISCONNECT THE DRIVE FROM ITS POWER SOURCE DURING CLEANING, WHEN MAINTENANCE OR PARTS REPLACEMENT ARE REQUIRED:**

- Make sure that the awning is fixed tightly and securely before cleaning.

**IMPORTANT - RETAIN FOR FUTURE REFERENCE: READ CAREFULLY.**



FR



**MISE EN GARDE : LIRE LES INSTRUCTIONS DU FABRICANT AVANT D'UTILISER LE PRODUIT.**

## Généralités



**MISE EN GARDE : CONSIGNES IMPORTANTES DE SÉCURITÉ. VEUILLEZ SUIVRE TOUTES LES CONSIGNES, CAR UNE INSTALLATION INCORRECTE PEUT ENTRAÎNER DES BLESSURES GRAVES.**

- Respectez les consignes de sécurité afin de prévenir tout dommage lié à une utilisation incorrecte ! Respectez toutes les mises en garde apposées sur le produit.
- Veuillez conserver le présent manuel d'utilisation afin de pouvoir vous y référer ultérieurement. En cas de cession de ce produit à une tierce personne, le présent manuel d'instructions doit également lui être remis.
- Utilisez ce produit exclusivement en conformité avec l'utilisation prévue.
- Nous déclinons toute responsabilité en cas de dommages liés à une utilisation incorrecte ou au non-respect des présentes instructions.

## Montage

- Maintenez une distance horizontale de 0,4 m au moins entre la partie motorisée déployée et toute installation permanente ou fixe.
- Un dispositif de débranchement avec séparation des contacts au niveau de tous les montants doit être intégré dans le câblage fixe conformément aux règles relatives au câblage.
- Lorsque vous êtes prêt à déballer et à monter le store, assurez-vous de disposer de tous les outils appropriés, de suffisamment de personnes (nombre recommandé : trois personnes) et d'espace. Il convient également de disposer d'un endroit propre et sec pour procéder à l'installation.

- Coupez le courant avant installation et branchement des câbles électriques.

## Choisissez un endroit sûr

- Ne jamais l'installer dans des endroits en hauteur et exposés au vent, car le store risque de tomber et d'entraîner des blessures corporelles.
- Emplacement de montage de votre dispositif d'automatisation : ledit endroit doit permettre au dispositif d'automatisation de capter les signaux facilement afin d'assurer un maximum de sensibilité du coffret de commande.
- Ne pas utiliser le store dans des endroits soumis à des vibrations ou à des impulsions.
- En cas d'utilisation d'un coffret de commande, la carte électronique doit être positionnée à la verticale et à l'abri des intempéries.
- L'installation peut être effectuée par des personnes non professionnelles, à condition que les instructions soient correctement suivies. En cas de problème en cours de montage, veuillez faire appel à une personne qualifiée pour obtenir de l'aide.
- Veuillez utiliser correctement toutes les vis et tous les écrous au cours de l'installation, car si le store n'est pas solidement monté, cela peut être très dangereux.
- Faites attention aux doigts lors de l'installation.

## Sécurité électrique



**ATTENTION : L'INSTALLATION DOIT ÊTRE CONFORME À LA NORME NCF15-100. POUR VOTRE SÉCURITÉ, AVANT DE PROCÉDER À TOUTE INSTALLATION OU TOUT BRANCHEMENT, VEUILLEZ VOUS ASSURER QUE LE COURANT EST COUPÉ.**

- Avant de raccorder le produit à une source d'alimentation, assurez-vous que la tension de cette source d'alimentation et le courant nominal correspondent aux spécifications d'alimentation figurant sur la plaque signalétique du produit. Un dispositif de coupure de l'alimentation facilement accessible doit être prévu dans le câblage fixe conformément aux règlements relatifs à l'installation. Danger d'électrocution ! Ne pas tenter de réparer le produit par vous-même. En cas de dysfonctionnement, les éventuelles réparations doivent être effectuées exclusivement par du personnel qualifié.
- Si le câble d'alimentation est endommagé, il doit être remplacé par le fabricant, son service après-vente ou des personnes de qualification similaire afin d'éviter un danger.
- Avant tout contrôle ou entretien des composants électriques, le store extérieur doit être débranché de l'alimentation électrique en toute fiabilité.
- Ne pas fixer la source lumineuse en fonctionnement
- La source lumineuse contenue dans ce store ne doit être remplacée que par le fabricant ou son agent de maintenance ou une personne de qualification équivalente.
- Ne pas brancher le cordon lumineux sur son alimentation lorsqu'il est encore dans son emballage ou lorsqu'il est enroulé sur une bobine.
- Ne pas ouvrir le cordon lumineux ni le couper.
- Ne jamais ouvrir le boîtier de commande électronique (le non-respect de cette consigne annule la garantie).
- Ne jamais utiliser d'accessoires non recommandés par le fabricant. Ceux-ci peuvent exposer l'utilisateur à des risques et endommager le produit. Utilisez uniquement des pièces et accessoires d'origine.
- Ne pas suspendre d'objets sur l'armature ou les bras dépliables du store. Ceux-ci risquent de tomber et de provoquer des dommages matériels ou des blessures corporelles.
- Ne pas utiliser ce produit en cas de mauvaises conditions météorologiques. Lorsque la vitesse du vent est supérieure à 4 sur l'échelle de Beaufort (> 21 km/h), enroulez le store.
- Ne pas utiliser le produit les jours de pluie.
- Ne pas l'utiliser dans des endroits exposés à des hautes températures, tels que des murs situés à proximité de fours.
- La manoeuvre par temps de gel peut endommager le store.
- Assurez-vous de laisser suffisamment d'espace autour du store lorsque vous l'enroulez ou le déroulez.
- Ne pas installer de barbecue sous le store et ne pas allumer de feu à proximité.
- Vérifiez l'état du store tous les 3 mois afin de vous assurer que toutes les fixations sont solides et que le store ne présente aucun dommage.
- Vérifiez régulièrement l'état de l'installation afin de détecter un éventuel déséquilibre ainsi que d'éventuels signes d'usure ou d'endommagement des câbles et des ressorts. Ne pas utiliser ce produit si une réparation ou un réglage s'avère nécessaire.
- Ne jamais utiliser un appareil endommagé  
I Débranchez le produit de l'alimentation électrique, puis contactez votre revendeur en cas de dommages.
- Sauf avis contraire d'un technicien, ne pas tenter d'utiliser le store si une réparation ou un réglage s'avère nécessaire.



**ATTENTION : CE CORDON LUMINEUX NE DOIT PAS ÊTRE UTILISÉ SANS QUE TOUS LES JOINTS D'ÉTANCHÉITÉ NE SOIENT EN PLACE.**

## Utilisation

- Charge maximale pour la partie non rétractable : 800 Pa.
- L'organe de commande doit être accessible depuis une hauteur inférieure à 1,3 m.
- N'apportez aucune modification au produit !


- Veuillez prendre toutes mes mesures de précautions nécessaires lorsque vous utilisez un dispositif de commande manuelle, car un volet roulant ouvert peut rapidement chuter en raison de ressorts affaiblis ou brisés.
- Ne pas solliciter le moteur pour procéder à l'ouverture/la fermeture au delà du nombre de cycles assignés (Classe 1 : 3000 fois, Classe 2 : 7000 fois).
- La masse et les dimensions de la partie entraînée doivent être compatibles avec le couple assigné et la durée de fonctionnement assignée.
- Débranchez le store de l'alimentation électrique lors des travaux d'entretien, tel que le nettoyage de fenêtres, effectués à proximité.
- Cet appareil peut être utilisé par des enfants âgés d'au moins 8 ans et par des personnes ayant des capacités physiques, sensorielles ou mentales réduites ou dénuées d'expérience ou de connaissance, s'ils (si elles) sont correctement surveillé(e)s ou si des instructions relatives à l'utilisation de l'appareil en toute sécurité leur ont été données et si les risques encourus ont été appréhendés. Les enfants ne doivent pas jouer avec l'appareil. Le nettoyage et l'entretien par l'utilisateur ne doivent pas être effectués par des enfants sans surveillance.
- Avant d'installer la motorisation, enlever tous les cordons ou composants inutiles et mettre hors service tout équipement qui n'est pas nécessaire pour un fonctionnement motorisé
- Les parties mobiles dangereuses de la motorisation doivent être installées à une hauteur de plus de 2,5 m au-dessus du sol ou de tout autre niveau susceptible d'en permettre l'accès.
- Les dispositifs de commande fixes doivent être installés visiblement.
- Niveau de pression acoustique  $L_{pA} \leq 70$  dB(A).

### Protection des enfants


- Ne pas laisser les enfants jouer avec les dispositifs de commande fixes. Conservez les télécommandes hors de la portée des enfants.
- Surveillez vos enfants afin de vous assurer que ceux-ci ne jouent pas avec le produit ou la télécommande.

### Sécurité du boîtier de commutation

- L'organe de manœuvre d'un interrupteur sans verrouillage doit être en vue directe de la partie entraînée, mais éloigné des parties mobiles. Il doit être installé à une hauteur de 1,5 m et ne doit pas être accessible au public. Installer l'organe de manœuvre du dispositif de dépannage manuel à une hauteur inférieure à 1,8 m.

 **AVERTISSEMENT:**  
INSTRUCTIONS DE  
SECURITE IMPORTANTES.  
IL EST IMPORTANT  
POUR LA SECURITE DES  
PERSONNES DE SUIVRE CES  
INSTRUCTIONS. CONSERVER  
CES INSTRUCTIONS.

### Maintenance

 **ATTENTION : TERMINEZ BIEN LE PROGRAMME DE RÉGLAGE DE TOUS LES COMPOSANTS ÉLECTRIQUES AFIN DE NE PAS ÊTRE OBLIGÉ DE RÉGLER LE MOTEUR DE NOUVEAU.**

- L'utilisateur peut régler la limite dans une direction à la fois. Ne pas régler deux boutons en même temps.
- Tourner doucement les boutons, en évitant d'appliquer trop de force. Vérifier la limite par rapport à l'interrupteur pour chaque tour, soit approximativement à un demi-cycle. Vérifier régulièrement que le réglage correspond à vos besoins.
- Tenir ce produit hors de portée des enfants.



## **MISE EN GARDE: LA MOTORISATION DOIT ÊTRE DÉCONNECTÉE DE SA SOURCE D'ALIMENTATION DURANT LE NETTOYAGE, LA MAINTENANCE ET LORS DU REMPLACEMENT DES PIÈCES.**

- S'assurer que le store banne est bien fixé avant de le nettoyer.
- Nettoyer les surfaces métalliques du store banne avec un chiffon légèrement humide.
- Nettoyer la télécommande et la base de fixation murale avec un chiffon légèrement humide.
- Essuyer les saletés de la toile à l'aide d'un chiffon sec et doux lorsque le store banne n'est pas propre ou lorsqu'il n'est pas utilisé pendant une longue période.
- Ne pas utiliser de nettoyeurs abrasifs comme des produits chimiques, du benzène ou de l'alcool.
- Ne pas fermer ou replier le store banne lorsqu'il est mouillé.
- Laisser la toile sécher naturellement lorsqu'elle est mouillée.
- Couper l'alimentation lorsque le store banne n'est pas utilisé pendant une longue période.
- Prendre garde, en cas d'utilisation du dispositif de dépannage manuel lorsque le store extérieur est replié, au risque de descente brutale du store en raison d'une faiblesse ou d'une rupture des ressorts.
- Pour le contrôle ou l'entretien des parties électriques, le store extérieur doit être mis hors tension de manière sûre. Une modification de conception ou de configuration de l'équipement sans consultation préalable du fabricant ou de son représentant attitré risque d'entraîner une situation dangereuse.
- Si un déverrouillage manuel est prévu, les instructions doivent indiquer que l'élément de manœuvre doit être accessible à partir d'une hauteur inférieure à 1,50m.
- Le store extérieur doit être replié si la vitesse du vent est supérieure à la vitesse indiquée par le fabricant.

- Les instructions doivent indiquer la charge maximale pour laquelle les parties non rétractables des stores extérieurs ont été conçues.
- Pour les stores extérieurs, qui peuvent être actionnés à partir d'une position sans vue directe sur le store, l'utilisateur doit empêcher l'actionnement du store pendant que d'autres travaux d'entretien extérieurs, tels que le nettoyage des fenêtres ou des murs, sont effectués à proximité.

## **IMPORTANT - A CONSERVER POUR CONSULTATION ULTERIEURE : A LIRE ATTENTIVEMENT.**

**PL**



**OSTRZEZENIE : PRZED ROZPOCZĘCIEM KORZYSTANIA Z PRODUKTU NALEŻY ZAPOZNAĆ SIĘ Z INSTRUKCJĄ PRODUCENTA**

**Ogólne**



**OSTRZEZENIE : WAŻNE INSTRUKCJE BEZPIECZEŃSTWA.**

- Należy postępować zgodnie ze wszystkimi instrukcjami, ponieważ nieprawidłowa instalacja może doprowadzić do poważnych obrażeń.
- Przestrzegać wszystkich wskazówek bezpieczeństwa, aby zapobiec uszkodzeniom w przypadku nieprawidłowego użytkowania! Należy przestrzegać wszystkich wskazówek ostrzegawczych umieszczonych na urządzeniu.
- Instrukcję obsługi należy zachować do wykorzystania w przyszłości. W przypadku przekazania urządzenia osobie trzeciej należy dołączyć niniejszą Instrukcję obsługi.
- Urządzenie należy użytkować wyłącznie zgodnie z przeznaczeniem.
- Nie ponosimy odpowiedzialności za szkody powstałe w wyniku nieprawidłowego użytkowania lub nieprzestrzegania niniejszej instrukcji.



## Montaż

- Należy zachować dystans w poziomie co najmniej 0,4 m między całkowicie rozwiniętą napędzaną częścią, a dowolnym stałym obiektem.
- Środki do rozłączania mające styki we wszystkich biegunach muszą być przyłączone do stałych przewodów zgodnie z zasadami okablowania.
- Przed rozpakowaniem i montażem markizy upewnić się, że posiadacie odpowiednie narzędzia, wystarczającą liczbę osób do pomocy (sugerujemy 3 osoby), odpowiednią ilość miejsca i czystą suchą powierzchnię do wykonania instalacji.
- Przed instalacją kabla odłączyć zasilanie.

## Wybór bezpiecznej lokalizacji.

- Nigdy nie instalować w zbyt wysokich i wietrznych miejscach, ponieważ osłona przeciwsłoneczna może spaść i zranić ludzi.
- Miejsce montażu automatyki systemu: miejsce to powinno umożliwiać łatwe odbieranie sygnałów przez system w celu zapewnienia maksymalnej czułości systemu sterowania.
- Nie używać w miejscach, w których występują wibracje lub impulsowanie.
- W przypadku stosowania skrzynki: płyta elektroniczna powinna być umieszczona pionowo i być chroniona przed złymi warunkami pogodowymi.
- Instalacja może być wykonana przez osoby niebędące specjalistami, pod warunkiem przestrzegania instrukcji. W przypadku jakichkolwiek problemów podczas montażu należy skonsultować się z wykwalifikowaną osobą w celu uzyskania pomocy.
- Podczas montażu należy prawidłowo użyć wszystkich śrub i nakrętek, ponieważ nieprawidłowe ich dokręcenie może być bardzo niebezpieczne.
- Uważać na palce podczas montażu.

## Bezpieczeństwo elektryczne



**PRZESTROGA: INSTALACJA MUSI BYĆ ZGODNA Z NORMĄ NCF 15-100. DLA WŁASNEGO BEZPIECZEŃSTWA PRZED ZAINSTALOWANIEM I PODŁĄCZENIEM URZĄDZENIA NALEŻY UPEWNIĆ SIĘ, ŻE ZASILANIE JEST WYŁĄCZONE.**

- Przed podłączeniem urządzenia do sieci należy sprawdzić, czy napięcie zasilania i natężenie prądu zasilania odpowiadają danym podanym na tabliczce znamionowej urządzenia. W stałe okablowanie musi być wbudowane łatwo dostępne urządzenie odłączające, zgodnie z przepisami instalacyjnymi. Niebezpieczeństwo porażenia prądem elektrycznym! Nie próbować naprawiać urządzenia samodzielnie. W przypadku wadliwego działania, naprawa może zostać wykonana wyłącznie przez wykwalifikowany personel.
- W przypadku uszkodzenia przewodu zasilającego, musi on zostać wymieniony przez producenta, jego przedstawiciela serwisowego lub osoby o podobnych kwalifikacjach w celu uniknięcia niebezpieczeństwa.
- Podczas przeglądu lub konserwacji części elektrycznych, w niezawodny sposób należy odłączyć żaluzje zewnętrzne od zasilania energią elektryczną.
- Nie montować źródła światła podczas pracy produktu.
- Źródło światła znajdujące się w tej roletce może być wymieniane wyłącznie przez producenta, przedstawiciela serwisu lub podobną wykwalifikowaną osobę.
- Nie podłączać łańcucha świetlnego do źródła zasilania, gdy wciąż znajduje się w opakowaniu lub jest nawinięty na bęben.
- Nie otwierać ani nie przecinać zawiesia.



**UWAGA: NIE WOLNO UŻYWAĆ TEGO ŁAŃCUCHA ŚWIETLNEGO BEZ ODPOWIEDNIO ZAMOCOWANYCH USZCZELEK.**



## Użytkowanie

- Maks. obciążenie dla części niewysuwalnej: 800 Pa.
- Element uruchamiający powinien być dostępny z wysokości mniejszej niż 1,3 m.
- Nie wolno w żaden sposób modyfikować urządzenia!
- Nigdy nie otwierać elektronicznej skrzynki sterującej (utrata gwarancji).
- Nigdy nie używać akcesoriów, które nie są zalecane przez producenta. Mogą one stanowić zagrożenie dla użytkownika i spowodować uszkodzenie urządzenia. Stosować wyłącznie oryginalne części i akcesoria.
- Nie zawieszać niczego na ramie lub składanych ramionach, ponieważ markiza może upaść i spowodować uszkodzenia lub obrażenia ciała.
- Nie używać urządzenia w niekorzystnych warunkach atmosferycznych. Jeśli prędkość wiatru jest większa niż 4 w skali Beauforta, zwinąć markizę.
- Nigdy nie używać urządzenia w deszczowe dni.
- Nie używać jej w miejscach o wysokiej temperaturze, takich jak ściany w pobliżu pieców.
- Praca w mroźnych warunkach może spowodować uszkodzenie markizy.
- Przewidzieć wystarczająco dużo wolnego miejsca wokół markizy podczas zwijania lub rozwijania.
- Nie należy używać grilla ani rozpalać ognia w pobliżu markizy.
- Co 3 miesiące sprawdzać markizę w celu upewnienia się, że wszystkie elementy mocujące są dokręcone i nie ma uszkodzeń na produkcie.
- Należy często sprawdzać Instalację pod kątem niewyważenia I oznak zużycia lub uszkodzeń kabli i sprężyn. Nie używać w przypadku konieczności naprawy lub regulacji.
- Nigdy nie używać uszkodzonego urządzenia! Odłączyć urządzenie od źródła zasilania I skontaktować się ze sprzedawcą w przypadku jego uszkodzenia.

- W przypadku kiedy konieczna jest naprawa lub regulacja markizy, nie należy jej używać bez zasięgnięcia porady technika.
- Należy zachować ostrożność podczas ręcznego zwalniania przy cofniętej rolecie zewnętrznej, ponieważ może ona gwałtownie spaść z powodu słabych lub uszkodzonych sprężyn.
- Silnika nie należy używać po przekroczeniu przypisanej liczby cykli otwarcie/zamknięcie (Klasa 1 : 3000 razy, Klasa 2 : 7000 razy).
- Masa i wymiary elementu napędzanego muszą być zgodne ze znamionowym momentem obrotowym i znamionowym czasem pracy.
- Markizę należy odłączyć od zasilania podczas prac konserwacyjnych, takich jak odbywające się w pobliżu czyszczenie okien.

## Ochrona dzieci

- Nie pozwalać dzieciom bawić się stałymi elementami sterującymi. Trzymać pilota zdalnego sterowania z dala od dzieci.
- Należy dopilnować, aby dzieci nie bawiły się urządzeniem lub pilotem zdalnego sterowania.

## Bezpieczeństwo skrzynki rozdzielczej

- Element sterujący (przełącznik bez blokady automatycznej) musi znajdować się w bezpośrednim sąsiedztwie elementu napędzanego, ale z dala od części ruchomych. Należy go zamontować na wysokości 1,5 m i nie może on być dostępny dla osób postronnych. Element sterujący do ręcznego zwalniania zamontować na wysokości mniejszej niż 1,8 m.



### **OSTRZEŻENIE:**

**WAŻNE INSTRUKCJE  
BEZPIECZEŃSTWA.**

**WAŻNE JEST, ABY OSOBY  
POSTĄPIŁY ZGODNIE Z TYMI  
INSTRUKCJAMI. ZAPISZ TE  
INSTRUKCJE.**

- To urządzenie może być używane przez dzieci w wieku od 8 lat i powyżej oraz osoby o ograniczonych zdolnościach fizycznych, sensorycznych lub umysłowych lub z brakiem doświadczenia i wiedzy, jeśli zostały one objęte nadzorem lub instrukcjami dotyczącymi użytkownika urządzenia w sposób bezpieczny i rozumieją związane z tym zagrożenia. Dzieci nie powinny bawić się urządzeniem.
- Czyszczenie i konserwacja nie powinny być wykonywane przez dzieci bez nadzoru
- Przed instalacją napędu należy usunąć niepotrzebne kable i wyłączyć wszelkie urządzenia, które nie są potrzebne do zasilania sieciowego
- Niebezpieczne ruchome części silnika należy zamontować powyżej 2,5 m nad ziemią lub na innej wysokości, z której można uzyskać do nich dostęp.
- Naprawione kontrole muszą być wyraźnie widoczne po instalacji
- Poziom ciśnienia akustycznego  $L_pA \leq 70$  dB(A).
- Przed czyszczeniem należy upewnić się, że markiza jest solidnie zamocowana.
- Oczyszczyć metalowe powierzchnie markizy lekko wilgotną ściereczką.
- Oczyszczyć pilot zdalnego sterowania i wspornik do montażu ściennego lekko wilgotną ściereczką.
- Jeśli markiza jest brudna lub nie była używana przez dłuższy czas, należy zetrzeć wszelkie zanieczyszczenia z tkaniny za pomocą suchej, miękkiej ściereczki.
- Nie należy używać żadnych ściernych środków czyszczących, takich jak środki chemiczne, benzen lub alkohol.
- Nie należy zamykać ani zwijać markizy, gdy jest mokra.
- Należy poczekać, aż mokra tkanina sama wyschnie.
- W przypadku nieużywania markizy przez dłuższy czas należy wyłączyć zasilanie.
- W przypadku korzystania z ręcznego zwalniania, gdy roleta zewnętrzna jest złożona, należy zachować ostrożność ze względu na ryzyko nagłego opuszczenia rolety z powodu słabych lub pękniętych sprężyn.
- Przed przystąpieniem do kontroli lub konserwacji części elektrycznych należy bezpiecznie wyłączyć roletę zewnętrzną. Zmiany w konstrukcji lub konfiguracji urządzenia bez uprzedniej konsultacji z producentem lub jego wyznaczonym przedstawicielem mogą prowadzić do niebezpiecznych sytuacji.
- W przypadku obecności ręcznego urządzenia zwalnającego w instrukcji należy uwzględnić informację, że element uruchamiający powinien być dostępny z wysokości poniżej 1,50 m.
- W przypadku prędkości wiatru większej niż przewidziana przez producenta należy zwinąć zewnętrzną roletę.
- Instrukcja powinna określać maksymalne obciążenie, pod kątem którego zaprojektowano niezwijane części zewnętrznych rolet.

## Konserwacja



**UWAGA: DOKONALIŚMY NIEZBĘDNYCH USTAWIEŃ DLA WSZYSTKICH ELEMENTÓW ELEKTRYCZNYCH, KLIENT KOŃCOWY NIE MUSI PONOWNIE REGULOWAĆ SILNIKA.**

- Użytkownik może dokonywać regulacji tylko w jednym kierunku naraz, nie należy równocześnie ustawiać dwóch pokręteł.
- Delikatnie obracać pokrętła, nie używając nadmiernej siły. Sprawdzić ograniczenie względem skrzynki przełącznikowej dla każdego obrotu — ok. pół cyklu. Dalej sprawdzać, czy ustawienie odpowiada potrzebom.
- Trzymać produkt poza zasięgiem dzieci.



**OSTRZEŻENIE: NA CZAS CZYSZCZENIA NALEŻY ODŁĄCZYĆ NAPĘD OD ŹRÓDŁA ZASILANIA, JEŚLI WYMAGANA JEST KONSERWACJA LUB WYMIANA CZĘŚCI:**

- W przypadku zewnętrznych rolet zapewniających możliwość obsługi z położenia, w którym roleta znajduje się poza polem widzenia: jeśli w pobliżu wykonywane są inne czynności konserwacyjne, takie jak czyszczenie okien czy ścian, użytkownik powinien upewnić się, że roleta pozostanie zwinięta.

## **WAŻNE - NALEŻY DOKŁADNIE PRZECZYTAĆ NINIEJSZE INFORMACJE I ZACHOWAĆ.**

**RO**



**AVERTISMENT: CITEȘTE  
INSTRUCȚIUNILE  
PRODUCĂTORULUI ÎNAINTE DE  
A UTILIZA PRODUSUL.**

### **Generalitati**



**AVERTISMENT: INSTRUCȚIUNI  
IMPORTANTE DE SIGURANȚĂ.**

- Urmați toate instrucțiunile, deoarece instalarea necorespunzătoare poate duce la vătămări grave.
- Respectați toate instrucțiunile de siguranță pentru a evita deteriorarea prin utilizare necorespunzătoare! Respectați toate notele de avertizare de pe aparat.
- Păstrați acest manual de instrucțiuni pentru utilizare ulterioară. În cazul în care acest aparat va fi transmis unui tert, acest manual de instrucțiuni trebuie să fie inclus.
- Folosiți acest aparat numai pentru utilizarea proiectată.
- Nu se acceptă nicio răspundere pentru daunele rezultate din utilizarea necorespunzătoare sau nerespectarea acestor instrucțiuni.

### **Asamblare**

- Trebuie să se mențină o distanță orizontală de cel puțin 0,4 m între piesa antrenată complet și orice obiect permanent.
- Mijloacele de deconectare care au o separare a contactelor în toți polii trebuie să fie incorporate în cablajul fix în conformitate cu regulile de cablare.

- Când sunteți gata să despachetați și să montați marchiza, asigurați-vă că aveți instrumentele necesare, operatori suficienți (se recomandă 3 persoane) și spațiu și o zonă curată și uscată pentru a efectua instalarea.
- Opriti alimentarea înainte de instalarea cablului.

### **Alegeti un loc sigur**

- Nu instalați niciodată în locuri înalte și vântoase, deoarece parasolarul ar putea cădea și răni oamenii.
- Locul de montare al dispozitivului de automatizare: locul trebuie să permită automatizării să recepționeze un or semnalele pentru a asigura o sensibilitate maximă a casetei de comandă.
- Nu îl folosiți în locuri cu vibrații sau impulsuri.
- În cazul utilizării unei casete de comandă placa electronică trebuie să fie verticală și protejată de vreme rea.
- Instalarea se poate face de neprofesioniști, presupunând că instrucțiunile sunt respectate întocmai. Dacă aveți probleme în timpul montării, consultați o persoană calificată care să vă ajute.
- Folosiți corect toate șuruburile și piulițele în timpul instalării, deoarece este foarte periculoasă dacă o lăsați liberă.
- Aveți grijă la degete în timpul instalării.

### **Siguranta electrica**



**ATENȚIE : INSTALAREA  
TREBUIE SĂ RESPECTE  
STANDARDUL NFC 15-100.  
PENTRU SIGURANȚA DVS.,  
ÎNAINTE DE ORICE INSTALARE  
ȘI CONECTARE, ASIGURAȚI-  
VĂ CĂ ALIMENTAREA ESTE  
OPRITĂ.**

- Înainte de a conecta aparatul la sursa de alimentare, verificați dacă tensiunea de alimentare și curentul corespund cu detaliile alimentării cu tensiune indicate pe eticheta de pe aparat.
- Trebuie prevăzute mijloace de deconectare în cablajele fixe, în conformitate cu regulile de instalare.

- Pericol de electrocutare! Nu încercați să reparați singur aparatul. În caz de disfuncționalitate, reparațiile trebuie efectuate numai de personal calificat
- Dacă s-a deteriorat cablul de alimentare, acesta trebuie înlocuit de producător, de agentul de service sau de persoane calificate în mod similar, pentru a evita pericolul.
- Pentru inspecția sau întreținerea pieselor electrice, jaluzelele externe trebuie să fie deconectate de la sursa de energie într-un mod sigur.
- Nu monta sursa de iluminat în timpul funcționării.
- Sursa de iluminat inclusă în acest produs trebuie înlocuită numai de către fabricant, agentul de service sau o persoană cu un nivel de calificare echivalent.
- Nu conecta cablul luminos la sursa de alimentare dacă se află încă în ambalaj sau dacă este înfășurat pe rolă.
- Nu deschide sau tăia cablajul sursei de iluminat.



**AVERTISMENT: ACEST CABLU LUMINOS NU TREBUIE UTILIZAT FĂRĂ A APLICA TOATE ETANȘĂRILE ADECVATE.**

## Utilizare

- Sarcina maximă pentru piesa ne-retractabilă: 800 Pa. Elementul de acționare trebuie să fie accesibil de la o înălțime mai mică de 1,3 m.
- Nu modificați aparatul în nici un fel !
- Nu deschideți niciodată carcasa electronică (aceasta va anula garanția).
- Nu folosiți niciodată accesoriile care nu sunt recomandate de producător. Acestea pot prezenta un risc de siguranță pentru utilizator și ar putea deteriora aparatul. Utilizați numai piese și accesoriile originale.
- Nu atârnați nimic pe cadru sau pe brațele pliante, deoarece marchiza poate cădea și poate provoca daune sau vătămări corporale.
- Nu utilizați acest aparat în condiții meteorologice nefavorabile. Dacă viteza vântului este mai mare de 4 pe scala de forță a vântului Beaufort, retrageți marchiza.

- Nu folosiți niciodată aparatul în zilele ploioase.
- Nu îl folosiți în locuri cu temperaturi ridicate, cum ar fi pereții din apropierea cuptoarelor.
- Operarea în condiții de îngheț poate deteriora marchiza.
- Lasati suficient spațiu liber în jurul marchizei în timpul strângerii sau întinderii acesteia.
- Nu gătiți la grătar sub marchiză și nu aprindeți un foc în apropierea acesteia.
- Verificați marchiza la fiecare 3 luni pentru a vă asigura că toate fixările sunt stranse și un sunt deteriorate produsele.
- Examinați frecvent instalația pentru dezechilibre și semne de uzură sau deteriorare a cablurilor și a arcurilor. Nu utilizați dacă este necesară repararea sau reglarea.
- Nu folosiți niciodată un aparat deteriorat! Deconectați aparatul de la sursa de alimentare și contactați furnizorul dvs. dacă acesta este deteriorat.
- Nu utilizați marchiza dacă este necesară o reparație sau o reglare fără sfatul unui tehnician.
- Aveți grijă atunci când acționați dispozitivul de eliberare manuală cu jaluzelele externe retrase, deoarece acesta poate cădea rapid din cauza arcurilor slabe sau rupte.
- Nu solicitați deschiderea /închiderea motorului în afara numărului de cicluri nominale (Clasa 1 : de 3000 de ori, Clasa 2 : de 7000 de ori).
- Masa și dimensiunile componentei acționate trebuie să fie compatibile cu cuplul și timpul de funcționare nominal.
- Deconectați marchiza de la alimentare când se vecinătate.


## Protectia copiilor

- Nu permiteți copiilor să se joace cu controale fixe. Nu lăsați telecomenzile la îndemana copiilor.
- Copiii trebuie supravegheați pentru a se asigura că nu se joacă cu aparatul sau cu telecomanda.




## Siguranța cutiei de distribuție

- Componenta de operare (un comutator fără autoblocare) trebuie să fie în raza directă a componentei acționate, dar la distanță de piesele în mișcare. Montează la o înălțime de 1,5 m și unde nu există acces pentru alte persoane. Montează componenta de operare pentru eliberare manuală la o înălțime mai mică de 1,8 m.


 **AVERTISMENT: INSTRUCȚIUNI IMPORTANTE DE SIGURANȚĂ. ESTE IMPORTANT PENTRU SIGURANȚA PERSOANELOR SĂ RESPECTE ACESTE INSTRUCȚIUNI. SALVAȚI ACESTE INSTRUCȚIUNI.**

- Acest aparat poate fi utilizat de copiii cu vârsta de la 8 ani și mai multe persoane cu capacități fizice, senzoriale sau mentale reduse sau cu lipsa de experiență și de cunoștințe dacă au fost supravegheate sau instruite cu privire la utilizarea aparatului într-un mod sigur pentru a evita eventualele accidente. Copiii nu se pot juca cu aparatul.
- Curățarea și întreținerea utilizatorului nu trebuie efectuate de copii fără supraveghere.
- Înainte de a instala unitatea, scoateți toate cablurile inutile și dezactivați orice echipament care nu este necesar pentru operarea cu alimentare.
- Piesele de motorizare în mișcare și periculoase trebuie montate la peste 2,5 m de sol sau la orice altă înălțime la care poți avea acces.
- Controalele fixe trebuie să fie clar vizibile după instalare.
- Nivel de presiune sonoră  $L_{pA} \leq 70$  dB(A).

## Întreținere

 **ATENȚIE: SETĂRILE PROGRAMULUI AU FOST FINALIZATE PENTRU TOATE COMPONENTELE ELECTRICE, NU ESTE NECESARĂ REGLAREA MOTORULUI DE CĂTRE UTILIZATOR.**

- Utilizatorul poate regla limita într-o direcție, pe rând; nu regla două butoane în același timp.
- Rotește butoanele ușor, fără a folosi prea multă forță. Verifică limita în raport cu unitatea comutatoarelor pentru fiecare rotire, ceea ce înseamnă aprox. jumătate de ciclu. Verifică des ca setarea să fie corectă pentru nevoile tale.
- Nu lăsa produsul la îndemâna copiilor.

 **AVERTISMENT: DECONECTEAZĂ ACȚIONAREA DE LA SURSA DE ALIMENTARE ÎN TIMPUL CURĂȚĂRII, CÂND ESTE NECESARĂ ÎNTREȚINEREA SAU ÎNLOCUIREA PIESELOR:**

- Asigură-te că ai fixat bine și sigur copertina înainte de curățare.
- Curăță suprafețele din metal ale copertinei cu o cârpă ușor umezită.
- Curăță telecomanda și baza suspendată cu o cârpă ușor umezită.
- Șterge orice urmă de murdărie de pe materialul textil folosind o cârpă moale și uscată când copertina nu este curată sau utilizată o perioadă îndelungată.
- Nu folosi produse de curățare abrazive, cum ar fi soluții chimice, benzen sau alcool.
- Nu închide sau strânge copertina când este udă.
- Lasă materialul textil să se usuce natural când este umezit.
- Oprește alimentarea când copertina nu este folosită o perioadă îndelungată.
- Dacă folosești eliberarea manuală când copertina externă este strânsă, poate exista riscul de cădere bruscă a copertinei din cauza arcurilor slăbite sau deteriorate.
- Copertina extinsă trebuie oprită în siguranță înainte de verificarea sau efectuarea întreținerii pieselor electrice. Modificarea designului sau configurației echipamentului, fără a consulta mai întâi producătorul sau reprezentantul desemnat, poate duce la situații periculoase.
- Dacă există opțiunea de eliberare manuală, instrucțiunile trebuie să indice faptul că dispozitivul de acționare trebuie să fie accesibil de o înălțime maximă de 1,5 m.



- Copertina extinsă trebuie strânsă dacă viteza vântului este mai mare decât cea declarată de producător.
- Instrucțiunile trebuie să indice sarcina maximă pentru care piesele neretractabile ale copertinelor extinse au fost proiectate.
- Pentru copertinele extinse, care pot fi acționate dintr-o poziție fără vizibilitate asupra lor, utilizatorul trebuie să evite utilizarea copertinei în timp ce se desfășoară alte activități de întreținere exterioare, cum ar fi curățarea peretelui sau ferestrei în imediata apropiere.

## **IMPORTANTE: GUARDE ESTA INFORMACIÓN PARA FUTURAS CONSULTAS. LÉALA ATENTAMENTE**

### **ES**



**ADVERTENCIA:** LEA LAS INSTRUCCIONES DEL FABRICANTE ANTES DE UTILIZAR EL PRODUCTO.

### **General**



**ADVERTENCIA:** INSTRUCCIONES IMPORTANTES DE SEGURIDAD. HAY QUE SEGUIR TODAS LAS INSTRUCCIONES PUESTO QUE UNA INSTALACIÓN INCORRECTA PUEDE PRODUCIR GRAVES DAÑOS.

- Respete las instrucciones de seguridad para evitar un uso incorrecto! Respete todas las advertencias que figuren sobre el toldo.
- Conserve este manual de uso para posteriores consultas. Cuando entregue este toldo a una tercera persona, también debe entregarle este manual de instrucciones.
- Utilice este toldo solamente para su uso previsto.
- Se declina toda responsabilidad en caso de daño relacionado con un uso incorrecto o con un incumplimiento de las instrucciones.

### **Asamblea**

- Mantenga una distancia horizontal de al menos 0,4 m entre la parte motorizada desplegada y cualquier instalación permanente/fija.
- La conexión de los cables eléctricos debe realizarse en conformidad con las normas eléctricas vigentes en Francia (norma francesa NF C15100). En caso de dudas, póngase en contacto con un electricista cualificado.
- Cuando esté listo para desembalar y ensamblar el toldo, asegúrese de que dispone de las herramientas apropiadas, del número suficiente de personas (se aconsejan 3 personas) y de espacio y de disponer de un lugar limpio y seco para proceder a la instalación.
- Desconecte la corriente antes de la instalación y conexión del cable eléctrico.

### **Seleccionar un lugar seguro**

- No lo instale nunca en zonas altas y expuestas al viento puesto que el toldo podría caer y herir a personas.
- Lugar de fijación de su automatismo: este lugar debe permitir al automatismo captar las señales para garantizar un máximo de sensibilidad del cuadro de mandos.
- No utilice el toldo en lugares sometidos a vibraciones o impulsos.
- Si usa un cuadro de mandos, la tarjeta electrónica debe estar en vertical y a cubierto de las inclemencias meteorológicas.
- Personas no profesionales pueden realizar la instalación, a condición de que se sigan correctamente las instrucciones. En caso de problema durante la instalación del toldo llame a una persona cualificada para que le facilite asistencia técnica.
- Utilice correctamente todos los tornillos y tuercas durante la instalación, ya que si el toldo no está firmemente instalado puede resultar muy peligroso.
- Tenga cuidado con sus dedos durante la instalación.

## Seguridad electrica



**ATENCIÓN:** LA INSTALACIÓN DEBE ESTAR EN CONFORMIDAD CON LA NORMA FRANCESA NCF15-100. PARA GARANTIZAR SU SEGURIDAD, ASEGÚRESE DE QUE LA CORRIENTE ELÉCTRICA ESTÉ DESCONECTADA ANTES DE CUALQUIER OPERACIÓN DE INSTALACIÓN Y CONEXIÓN.

- Material necesario: Material no proporcionado. Antes de conectar el toldo a una fuente de alimentación, compruebe que la tensión de esta fuente de alimentación y la tensión nominal corresponden con las especificaciones de la fuente de alimentación que figuran en la placa de datos técnicos del toldo. Se debe prever un medio de desconexión en las conexiones fijas en conformidad con las normas de instalación.  
¡Riesgo de electrocución! No intente reparar el toldo usted mismo. En caso de funcionamiento incorrecto, las reparaciones solamente deben ser realizadas por personal cualificado.
- Si el cable de alimentación está dañado, para evitar cualquier peligro, no encargue su sustitución más que al fabricante, a su servicio de reparación o a personal que posea una cualificación equivalente.
- Antes de cualquier revisión o mantenimiento de los componentes eléctricos, el toldo exterior debe desconectarse de la alimentación eléctrica de manera segura y fiable.
- No instale la fuente de luz mientras el aparato esté conectado.
- La fuente de luz que contiene este estor solo debe sustituirla el fabricante, un técnico de mantenimiento o una persona con una cualificación similar.
- No conecte el cordón de luces a la fuente de alimentación cuando todavía esté en su embalaje o cuando esté enrollado en un carrete.
- No abra ni corte el cable de luces.



**PRECAUCIÓN:** ESTE CORDÓN DE LUCES NO DEBE UTILIZARSE SI NO ESTÁN INSTALADAS TODAS LAS JUNTAS.

## Utilizacion

- Carga máxima para la parte no retráctil: 800 Pa.
- El actuador debe estar accesible a una altura inferior a 1,3 m
- ¡No realice ninguna modificación en el toldo!
- No abra nunca el cuadro de mandos electrónico (anula la garantía).
- Nunca utilice accesorios no recomendados por el fabricante. Estos podrían suponer un riesgo para el usuario y dañar el toldo. Utilice solamente piezas y accesorios originales.
- No cuelgue nada de la estructura ni de los brazos desplegados del toldo. Podría caer y provocar daños materiales o corporales.
- No utilice el toldo en caso de condiciones climáticas adversas. Cuando la velocidad del viento sea superior a 4 sobre la escala de Beaufort (>21 km/h), enrolle el toldo.
- No utilice el toldo los días de lluvia.
- No utilice el toldo en lugares expuestos a altas temperaturas como paredes cercanas a hornos.
- El uso en condiciones con presencia de hielo puede dañar el toldo.
- Asegúrese de dejar suficiente espacio alrededor del toldo al enrollarlo o desenrollarlo.
- No instale la barbacoa debajo del toldo y no encienda el fuego en su proximidad.
- Compruebe el toldo una vez cada 3 meses para asegurarse de que todas las fijaciones están firmes y de que el toldo no presenta ningún daño.
- Inspeccione periódicamente el estado de la instalación, compruebe que no hay desequilibrios y que los cables y los muelles no presentan ningún signo de desgaste ni daños. No utilice este toldo si necesita una reparación o un ajuste.


- ¡No utilice nunca un aparato dañado!  
En caso de daño, desconecte el todo de la alimentación eléctrica (interruptor o fusible) y póngase en contacto con su distribuidor.
- No utilice este todo si necesita una reparación o un ajuste, sin la opinión de un técnico.
- Tenga cuidado al desplegar el todo externo, puede caer rápidamente si el muelle está debilitado o dañado.
- No usar el motor para abrir/cerrar más allá del número de ciclos asignados (Clase 1 : 3000 veces, Clase 2 : 7000 veces).
- La masa y las dimensiones de la pieza impulsada deben ser compatibles con el par nominal y el tiempo de funcionamiento nominal.
- Desconecte el todo de la alimentación eléctrica durante una limpieza doméstica como la limpieza de ventanas cercanas.

### Proteccion de los niños

- No deje que los niños jueguen con los dispositivos de mando fijos. Los mandos deben mantenerse fuera del alcance de los niños.
- Vigile a los niños para asegurarse de que no juegan con el todo ni con el mando a distancia.

### Seguridad de la caja disyuntora


- El componente de funcionamiento (un interruptor no autobloqueante) debe estar a la vista directa de la pieza impulsada, pero lejos de las partes móviles. Debe instalarse a una altura de 1,5 m y no debe estar accesible al público. Instale el componente de funcionamiento para el desbloqueo manual a una altura inferior a 1,8 m.

 **ADVERTENCIA: IMPORTANTES INSTRUCCIONES DE SEGURIDAD.**

ES IMPORTANTE PARA LA SEGURIDAD DE LAS PERSONAS SEGUIR ESTAS INSTRUCCIONES. GUARDA ESTAS INSTRUCCIONES.

- Este dispositivo puede ser usado por niños a partir de 8 años y personas con capacidades físicas, sensoriales o mentales reducidas o por falta de experiencia y conocimiento si se les ha dado supervisión o instrucciones sobre el uso del dispositivo de manera segura y entienden el peligros involucrados Los niños no deben jugar con el aparato. La limpieza y el mantenimiento del usuario no deben ser realizados por niños sin supervisión.
- Antes de instalar la unidad, retire cualquier cable innecesario y deshabilite cualquier equipo que no sea necesario para la operación con alimentación.
- Las piezas de motorización móviles peligrosas deben instalarse a más de 2,5 m sobre el suelo o a cualquier otra altura desde la que se pueda acceder a ellas.
- Los controles fijos deben ser claramente visibles después de la instalación.
- Nivel de presión acústica  $L_pA \leq 70$  dB(A).

### Mantenimiento

 **ATENCIÓN: UNA VEZ FINALIZADO EL PROGRAMA DE AJUSTE DE TODOS LOS COMPONENTES ELÉCTRICOS, EL CLIENTE FINAL NO NECESITARÁ AJUSTAR EL MOTOR DE NUEVO.**

- El usuario puede ajustar el límite en una dirección a la vez; no ajuste dos mandos de bloqueo al mismo tiempo.
- Gire los mandos con cuidado, evitando emplear demasiada fuerza. Verifique el límite con respecto a la caja del interruptor en cada revolución, que será aproximadamente la mitad de un ciclo. Compruebe que el ajuste sea el correcto para sus necesidades.
- Mantenga el producto fuera del alcance de los niños.



## **ADVERTENCIA: DESCONECTE LA UNIDAD DE LA FUENTE DE ALIMENTACIÓN DURANTE LA LIMPIEZA, CUANDO SE REQUIERA MANTENIMIENTO O SUSTITUCIÓN DE LAS PIEZAS:**

- Asegúrese de que el toldo esté bien fijado antes de limpiarlo.
- Limpie las superficies metálicas del toldo con una bayeta ligeramente humedecida.
- Limpie el control remoto y la base de montaje en pared con una bayeta ligeramente humedecida.
- Cuando el toldo no esté limpio o no se haya utilizado durante un periodo prolongado, elimine los restos de suciedad de la lona con una bayeta seca y suave.
- No utilice productos de limpieza abrasivos como productos químicos, benceno o alcohol.
- No cierre ni pliegue el toldo cuando esté mojado.
- Deje que la lona se seque de forma natural cuando esté mojada.
- Desconecte la corriente cuando el toldo no se vaya a utilizar durante un periodo prolongado.
- Si se utiliza el desbloqueo manual cuando la persiana exterior está enrollada, tenga cuidado con el riesgo de que la persiana baje repentinamente debido a muelles flojos o rotos.
- La persiana exterior debe apagarse de forma segura antes de inspeccionar o realizar labores de mantenimiento de las piezas eléctricas. Las alteraciones en el diseño o la configuración del equipo sin consultar previamente al fabricante o a su representante designado pueden dar lugar a una situación de peligro.
- En caso de que se suministre un mecanismo de desbloqueo manual, las instrucciones especificarán que el elemento accionador debe ser accesible desde una altura inferior a 1,50 m.
- El estor exterior se replegará en caso de que la velocidad del viento sea superior a la indicada por el fabricante.

- Las instrucciones especificarán la carga máxima para la que se han diseñado las partes no retráctiles de los estores exteriores.
- En el caso de los estores exteriores, que pueden accionarse aunque no se encuentren a la vista, el usuario deberá evitar accionarlos mientras se estén realizando en las inmediaciones otras tareas de mantenimiento exterior, como la limpieza de ventanas o paredes.

## **IMPORTANTE – GUARDE ESTA INFORMACIÓN PARA FUTURAS CONSULTAS: LEA ATENTAMENTE.**

### **PT**



**ADVERTÊNCIA: LEIA AS INSTRUÇÕES DO FABRICANTE ANTES DE UTILIZAR O PRODUTO.**

### **Geral**



**ADVERTÊNCIA: INSTRUÇÕES IMPORTANTES DE SEGURANÇA. RESPEITE TODAS AS INSTRUÇÕES, POIS UMA INSTALAÇÃO DEFICIENTE PODE PROVOCAR LESÕES GRAVES.**

- Cumpra as instruções de segurança para evitar qualquer dano devido a utilização incorreta! Siga todas as advertências inscritas no produto.
- Guarde este manual de instruções para referência futura. Caso ceda o produto a terceiros, deverá incluir o manual de instruções.
- Utilize este produto apenas para a utilização prevista.
- Não aceitamos qualquer responsabilidade por danos resultantes de utilização incorreta ou do incumprimento destas instruções.



## Montagem

- Mantenha uma distância horizontal mínima de 0,4 m entre a parte motorizada totalmente aberta e qualquer objeto permanente.
- Os meios para desligar que têm uma separação de contacto em todos os postes têm que ser incorporados na cablagem fixa em conformidade com as normas de cablagem.
- Quando estiver pronto para desembalar e montar o toldo, assegure-se de que dispõe de todas as ferramentas adequadas, do número suficiente de pessoas (são aconselhadas 3) e que dispõe de um espaço amplo, limpo e seco para efetuar a instalação.
- Desligue a corrente elétrica antes da instalação do cabo elétrico.

## Selecione um lugar seguro

- Nunca instale o toldo em sítios altos e ventosos, pois o toldo poderia cair e ferir pessoas.
- O lugar para montar o sistema automático: este lugar deve permitir ao sistema automático captar os sinais facilmente para poder assegurar um máximo de sensibilidade do comando.
- Não utilize o toldo em zonas sujeitas a vibrações ou impulsos.
- Caso utilize uma caixa de comando, o quadro eletrónico deve ser instalado na vertical e ao abrigo das condições meteorológicas.
- A instalação pode ser efetuada por não profissionais desde que as instruções sejam corretamente seguidas. Em caso de problemas durante a montagem, consulte um profissional qualificado para obter assistência.
- Utilize todos os parafusos e porcas corretamente durante a instalação, pois é perigoso se o toldo ficar solto.
- Tenha cuidado com os seus dedos durante a instalação.

## Segurança elétrica



**CUIDADO:** A INSTALAÇÃO DEVE ESTAR EM CONFORMIDADE COM A NORMA NCF15-100. PARA SUA PRÓPRIA SEGURANÇA, ASSEGURE-SE DE QUE A CORRENTE ELÉTRICA ESTÁ DESLIGADA ANTES DE QUALQUER OPERAÇÃO DE INSTALAÇÃO E DE LIGAÇÃO.

- Antes de ligar o toldo a uma fonte de alimentação elétrica, certifique-se de que a tensão da fonte de alimentação elétrica e a tensão de corrente nominal correspondem às especificações indicadas na etiqueta de classificação do produto. Deve ser incorporado um dispositivo de desconexão nas fiações fixas em conformidade com as regras de instalação. Perigo de choque elétrico! Não tente reparar o aparelho pessoalmente. Em caso de mau funcionamento, as reparações só devem ser efetuadas por profissionais qualificados.
- No caso de avaria do cabo de alimentação elétrica, este só deve ser substituído pelo fabricante, um agente de assistência técnica ou profissionais com qualificações semelhantes para evitar qualquer perigo.
- Antes de qualquer inspeção ou manutenção dos componentes elétricos, o toldo externo deve ser desligado da alimentação elétrica de modo fiável.
- Não instale a fonte de luz enquanto estiver em funcionamento.
- A fonte de luz contida neste estore apenas deve ser substituída pelo fabricante, pelo respetivo técnico de assistência ou por uma pessoa igualmente qualificada.
- Não ligue a iluminação em corda à fonte de alimentação quando ainda estiver na embalagem ou num enrolador.
- Não abra nem corte a iluminação em corda.



**ATENÇÃO:** ESTA ILUMINAÇÃO EM CORDA NÃO PODE SER UTILIZADA SEM QUE TODOS OS VEDANTES ESTEJAM NO DEVIDO LUGAR.



## Utilização

- Carga máxima para a parte não retrátil: 800Pa.
- O acionador deve estar acessível a uma altura inferior a 1,3 m.
- Não modifique o produto de forma alguma !
- Nunca abrir a caixa de comando eletrónica (isso iria anular a garantia).
- Nunca utilize acessórios que não sejam recomendados pelo fabricante. Estes podem representar um risco de segurança para o utilizador e danificar o toldo. Utilize somente peças e acessórios de origem.
- Não pendure nada na estrutura ou nos braços desdobráveis, pois isso poderia fazer o toldo cair e causar danos materiais ou lesões pessoais.
- Não utilize o toldo com más condições meteorológicas. Se a velocidade do vento for superior a 4 na escala de Beaufort (>21 km/h), feche o toldo.
- Nunca utilize o toldo em dias de chuva.
- Não utilize o toldo em locais com temperaturas elevadas, tais como paredes junto de fornalhas.
- A utilização em condições de frio intenso pode danificar o toldo.
- Mantenha espaço suficiente em redor do toldo quando o enrola ou desenrola.
- Não faça barbecues debaixo do toldo nem faça fogueiras nas suas proximidades.
- Verifique o toldo de 3 em 3 meses para se assegurar de que todas as fixações estão apertadas e não existem danos nos produtos.
- Examine regularmente a instalação, para ver se existem desequilíbrios e se os cabos e as molas não apresentam sinais de desgaste ou danos. Não utilize o toldo caso necessite de reparação ou ajustes.
- Nunca utilize um produto danificado! Desligue o produto da alimentação elétrica e contacte o seu revendedor em caso de avaria.
- Salvo indicação em contrário de um técnico, não tente usar o toldo caso seja necessária uma reparação ou ajuste.
- Tome todas as precauções quando utilizar o dispositivo manual, pois um toldo enrolado pode cair rapidamente se as molas estiverem enfraquecidas ou danificadas.

- Não use o motor para abrir ou fechar para além do número de ciclos estipulados (Clase 1 : 3000 vezes, Clase 2 : 7000 vezes).
- A massa e as dimensões da peça acionada devem ser compatíveis com o binário nominal e o tempo de funcionamento nominal.
- Desligue o toldo da alimentação elétrica quando a manutenção, tal como a limpeza de janelas, for efetuada nas proximidades.

## Proteção das crianças

- Não deixe as crianças brincarem com os controlos fixos. Mantenha os telecomandos fora do alcance das crianças.
- As crianças devem ser supervisionadas para garantir que não brincam com o toldo ou o telecomando.

## Segurança da caixa de distribuição

- O componente de funcionamento (um interruptor sem autobloqueio) tem de estar à vista direta da peça acionada, mas longe das peças móveis. Deve ser instalado a uma altura de 1,5 m e não deve ser acessível ao público. Instale o componente de funcionamento da libertação manual a uma altura inferior a 1,8 m.



**AVISO: INSTRUÇÕES DE SEGURANÇA IMPORTANTES. É IMPORTANTE PARA A SEGURANÇA DAS PESSOAS SEGUIR ESTAS INSTRUÇÕES. GARDE ESTAS INSTRUÇÕES.**

- Este aparelho pode ser utilizado por crianças com idade igual ou superior a 8 anos e pessoas com capacidades físicas, sensoriais ou mentais reduzidas ou falta de experiência e conhecimento, se tiverem recebido supervisão ou instruções relativas ao uso do aparelho de forma segura e compreenderem perigos envolvidos. As crianças não devem brincar com o aparelho. A limpeza e a manutenção do usuário não devem ser feitas por crianças sem supervisão.
- Antes de instalar a unidade, remova todos os cabos desnecessários e desative qualquer equipamento que não seja necessário para operação com energia.

- Devem ser instaladas peças de monitorização de movimentação perigosa a mais de 2,5 m acima do solo ou qualquer outra altura a partir da qual possam ser acedidas.
- Controles fixos devem ser claramente visíveis após a instalação.
- Nível de pressão sonora LpA ≤ 70 dB(A).

## Manutenção



**ATENÇÃO:** CERTIFIQUE-SE DE QUE EFETUA TODAS AS MONTAGENS E AJUSTES DOS ELEMENTOS ELÉTRICOS, PARA QUE O MOTOR NÃO NECESSITE DE QUAISQUER AJUSTES.

- O utilizador pode ajustar o limite numa direção de cada vez; não ajuste dois botões ao mesmo tempo.
- Rode os botões suavemente, evite exercer demasiada força. Verifique o limite em relação à caixa de distribuição para cada rotação, o que corresponde a, aproximadamente, meio ciclo. Continue a verificar se a definição é a indicada para as suas necessidades.
- Mantenha este produto fora do alcance das crianças.

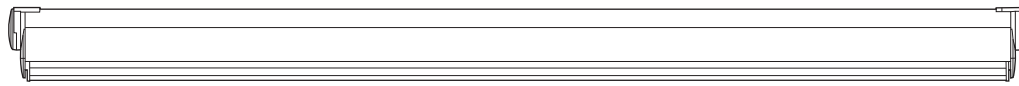


**AVISO:** DESLIGUE A UNIDADE DA FONTE DE ALIMENTAÇÃO DURANTE A LIMPEZA, QUANDO É NECESSÁRIA MANUTENÇÃO OU SUBSTITUIÇÃO DE PEÇAS:

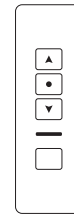
- Certifique-se de que o toldo está fixo de forma firme e segura antes da limpeza.
- Limpe as superfícies metálicas do toldo com um pano ligeiramente humedecido.
- Limpe o comando à distância e a base de montagem na parede com um pano ligeiramente humedecido.
- Limpe quaisquer detritos da cobertura de tecido utilizando um pano macio e seco quando o toldo não estiver limpo ou quando não for utilizado durante um longo período de tempo.

- Não utilize produtos de limpeza abrasivos como produtos químicos, benzeno ou álcool.
- Não feche nem recolha o toldo quando este se encontra molhado.
- Deixe a cobertura de tecido secar naturalmente quando molhada.
- Desligue o toldo quando não for utilizado durante um longo período de tempo.
- Se utilizar a libertação manual quando o estore exterior estiver dobrado, tenha cuidado com o risco de o estore descer subitamente devido a molas fracas ou partidas.
- O estore exterior deve ser desligado em segurança antes de efetuar uma inspeção ou manutenção das peças elétricas. Alterações ao design ou à configuração do equipamento sem primeiro consultar o fabricante ou o seu representante designado podem levar a uma situação perigosa.
- Se existir um sistema de libertação manual, as instruções devem indicar que o elemento acionador deve ser acessível a partir de uma altura inferior a 1,50 m.
- O estore exterior deve ser recolhido caso a velocidade do vento seja superior à velocidade declarada pelo fabricante.
- As instruções devem indicar a carga máxima para a qual foram concebidas as peças não retráteis dos estores exteriores.
- Para estores exteriores, que podem ser operados a partir de uma posição sem visão do estore, o utilizador deve impedir o funcionamento do estore enquanto estiverem a decorrer outras operações de manutenção externa, como limpeza de janelas ou paredes, nas proximidades.

**IMPORTANTE - GUARDAR PARA CONSULTAR EN EL FUTURO: LEER DETENIDAMENTE.**

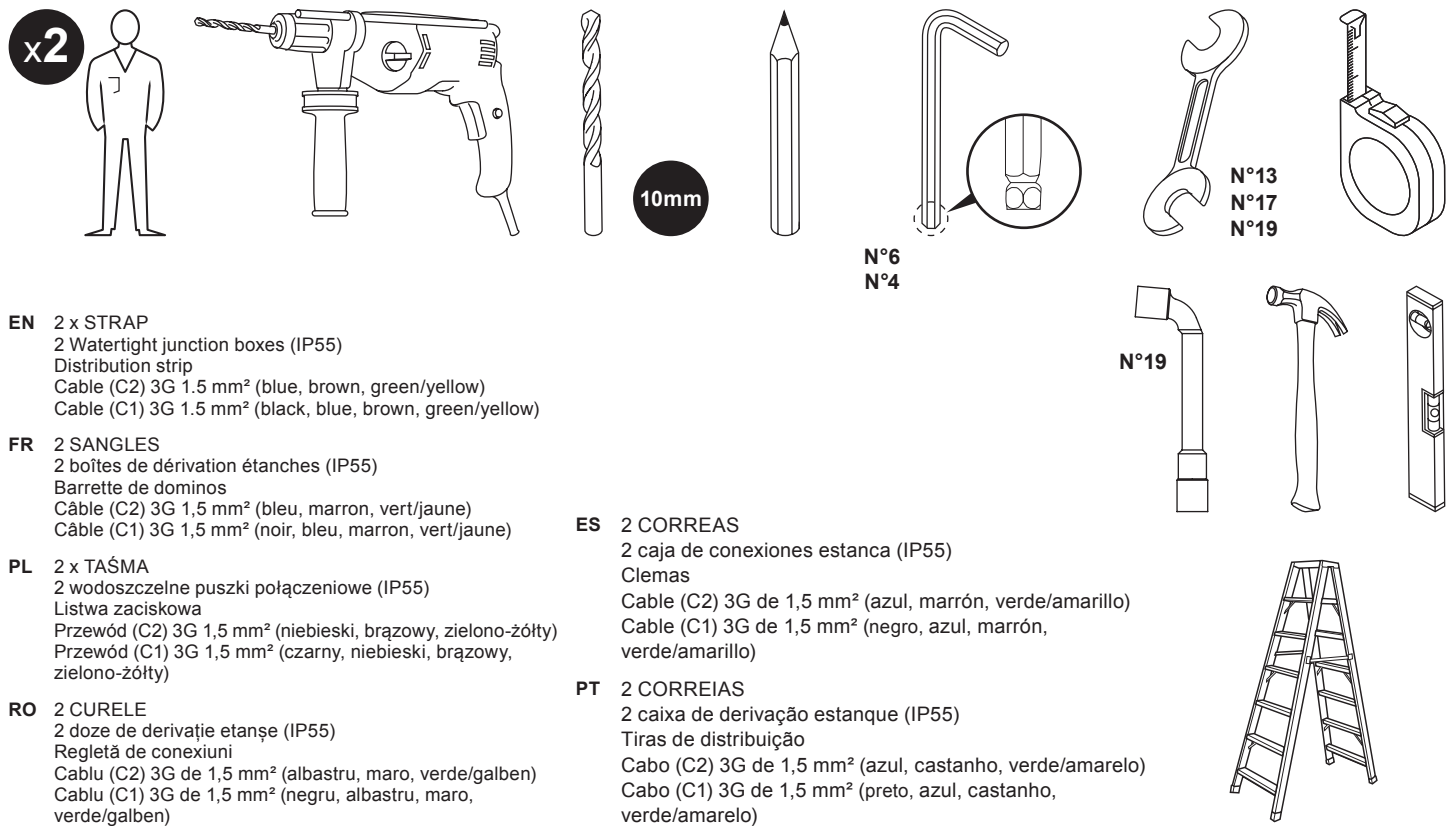


01. x1



02. x1

EN You will need FR Vous aurez besoin de PL Będziesz potrzebować RO Vei avea nevoie de ES Necesitará PT Vai precisar de



**EN** 2 x STRAP  
2 Watertight junction boxes (IP55)  
Distribution strip  
Cable (C2) 3G 1,5 mm<sup>2</sup> (blue, brown, green/yellow)  
Cable (C1) 3G 1,5 mm<sup>2</sup> (black, blue, brown, green/yellow)

**FR** 2 SANGLES  
2 boîtes de dérivation étanches (IP55)  
Barrette de dominos  
Câble (C2) 3G 1,5 mm<sup>2</sup> (bleu, marron, vert/jaune)  
Câble (C1) 3G 1,5 mm<sup>2</sup> (noir, bleu, marron, vert/jaune)

**PL** 2 x TAŚMA  
2 wodoszczelne puszkki połączeniowe (IP55)  
Listwa zaciskowa  
Przewód (C2) 3G 1,5 mm<sup>2</sup> (niebieski, brązowy, zielono-żółty)  
Przewód (C1) 3G 1,5 mm<sup>2</sup> (czarny, niebieski, brązowy, zielono-żółty)

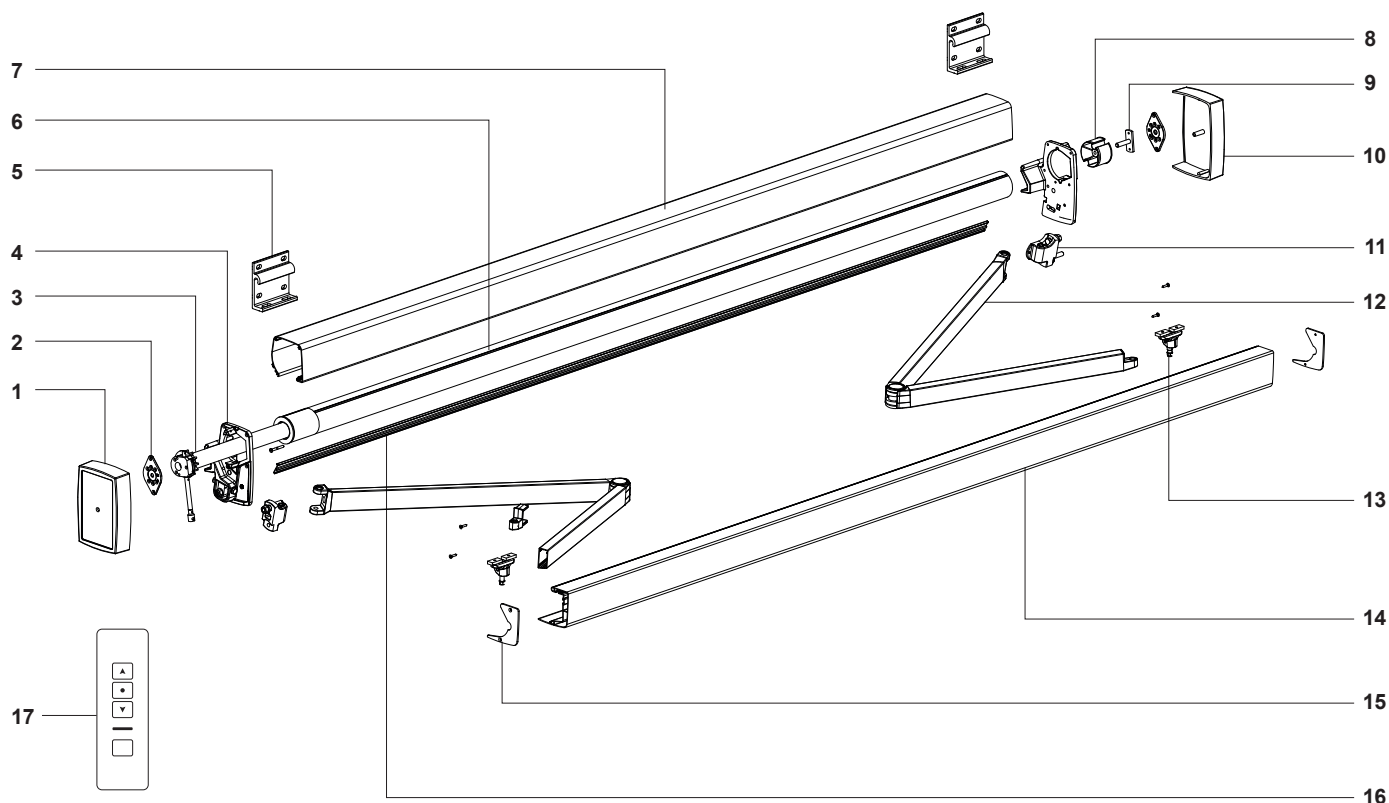
**RO** 2 CURELE  
2 doze de derivație etanșe (IP55)  
Regletă de conexiuni  
Cablul (C2) 3G de 1,5 mm<sup>2</sup> (albastru, maro, verde/galben)  
Cablul (C1) 3G de 1,5 mm<sup>2</sup> (negru, albastru, maro, verde/galben)

**ES** 2 CORREAS  
2 caja de conexiones estanca (IP55)  
Clemas  
Cable (C2) 3G de 1,5 mm<sup>2</sup> (azul, marrón, verde/amarillo)  
Cable (C1) 3G de 1,5 mm<sup>2</sup> (negro, azul, marrón, verde/amarillo)

**PT** 2 CORREIAS  
2 caixa de derivação estanque (IP55)  
Tiras de distribuição  
Cabo (C2) 3G de 1,5 mm<sup>2</sup> (azul, castanho, verde/amarelo)  
Cabo (C1) 3G de 1,5 mm<sup>2</sup> (preto, azul, castanho, verde/amarelo)

EN Contents FR Table des matières PL Spis treści RO Cuprins ES Contenido PT Conteúdo

EN	FR	PL	RO	ES	PT
<b>Safety</b>	2 Sécurité	5 Bezpieczeństwo	8 Siguranță	12 Seguridad	15 Segurança
<b>Product description</b>	23 Description du produit	23 Opis produktu	23 Descrierea produsului	23 Descripción del producto	23 Descrição do produto
<b>Additional Safety Advices</b>	24 Consignes de sécurité supplémentaires	26 Dodatkowe wskazówki dotyczące bezpieczeństwa	29 Recomandări de siguranță suplimentare	31 Avisos de seguridad adicionales	34 Instruções de segurança adicionais
<b>Guarantee</b>	26 Garantie	28 Gwarancja	31 Garanție	33 Garantía	36 Garantia
<b>Preparation</b>	40 Préparation	40 Przygotowanie	40 Pregătire	40 Preparación	40 Preparação
<b>Installation</b>	41 Installation	41 Instalacja	41 Montare	41 Instalación	41 Instalação
<b>Functions &amp; Settings</b>	49 Fonctions et réglages	54 Funkcje i ustawienia	59 Funcții și setări	64 Funciones y configuración	70 Funções e configurações
<b>Use</b>	81 Utilisation	81 Użytkowanie	82 Utilizare	83 Uso	84 Utilização
<b>Care &amp; maintenance</b>	86 Entretien et maintenance	86 Czyszczenie i konserwacja	87 Îngrijire și întreținere	87 Cuidados y mantenimiento	88 Cuidados e manutenção
<b>Declaration of conformity</b>	89 Certificat de conformité	89 Deklaracja zgodności WE	89 Declarație de conformitate CE	89 Cuidado y mantenimiento	89 Cuidados e manutenção



**EN** 1. Finishing flange on manoeuvring side 2. Maneuvering support 3. TMS motor 4. Square support cheek 5. Wall bracket 6. Winding tube 7. Aluminum box 8. Hollow trunnion 9. Winding tube axle 10. Finishing flange on opposite side to manoeuvre 11. Arm support 12. Tension arm 13. Arm claw 14. Load bar profile 15. Load bar profile plug 16. LED holder 17. Remote Control

**FR** 1. Cache de finition côté manœuvre 2. Support de manœuvre 3. Moteur TMS 4. Joue de support carrée 5. Support mural 6. Tube d'enroulement 7. Boîtier en aluminium 8. Tourillon creux 9. Axe de tube d'enroulement 10. Cache de finition à l'opposé du côté manœuvre 11. Support de bras 12. Bras de tension 13. Griffes de bras 14. Profil de barre de charge 15. Bouchon pour profil de barre de charge 16. Support de LED 17. Télécommande

**PL** 1. Kołnierz wykończeniowy po stronie sterowania 2. Wspornik ramienia 3. Silnik TMS 4. Osłona wspornika 5. Wspornik ścienny 6. Wspornik rury nawojowej 7. Skrzynka aluminiowa 8. Czop wydrążony 9. Oś rury nawojowej 10. Kołnierz wykończeniowy po stronie przeciwnej do sterowania 11. Wspornik ramienia 12. Ramię napinające 13. Zacisk ramienia 14. Profilowana listwa przednia 15. Zaślepka do profilowanej listwy przedniej 16. Uchwyt lampy LED 17. Pilot zdalnego sterowania

**RO** 1. Capac de finisare pe partea de manevrare 2. Suport de manevrare 3. Motor TMS 4. Flanșă pătrată pentru suport 5. Consolă de perete 6. Bară de înfășurare 7. Cutie din aluminiu 8. Suport cilindric gol 9. Ax bară de înfășurare 10. Capac de finisare pe partea opusă celei de manevrare 11. Suport braț 12. Braț de tensionare 13. Gheară braț 14. Profil bară de susținere 15. Capac profil bară de susținere 16. Suport LED 17. Telecomandă

**ES** 1. Brida de acabado en el lado de maniobra 2. Soporte de maniobra 3. Motor TMS 4. Tapa del soporte cuadrada 5. Soporte de pared 6. Tubo de enrollado 7. Caja de aluminio 8. Casquillo hueco 9. Eje del tubo de enrollado 10. Brida de acabado en el lado opuesto al de maniobra 11. Soporte del brazo 12. Brazo de tensión 13. Garra del brazo 14. Perfil de la barra de carga 15. Tapa del perfil de la barra de carga 16. Soporte de la luz LED 17. Control remoto

**PT** 1. Flange de acabamento no lado de operação 2. Suporte de acionamento 3. Motor TMS 4. Face quadrada do suporte 5. Suporte de parede 6. Tubo de enrolamento 7. Caixa de alumínio 8. Pino oco 9. Eixo do tubo de enrolamento 10. Flange de acabamento no lado oposto ao de operação 11. Suporte do braço 12. Braço tensor 13. Garra do braço 14. Perfil da barra de carga 15. Tampa do perfil da barra de carga 16. Suporte do LED 17. Comando à distância





**EN** Additional Safety Advices **FR** Consignes de sécurité supplémentaires **PL** Dodatkowe wskazówki dotyczące bezpieczeństwa **RO** Recomandări de siguranță suplimentare **ES** Avisos de seguridad adicionales **PT** Instruções de segurança adicionais

**EN**

## Before you start



Minimum 2 people required	
Dimensions	Awning mass
4 m x 3.5 m	52 kg
5 m x 3.5 m	65 kg
6 m x 3.5 m	78 kg

**PLEASE NOTE:** Standard blind widths may vary by + or - 2%.

If the awning weighs more than 25 kg per person, use a suitable lifting tool.

If the awning is more than 5 m wide, an additional person should be positioned in the centre.

## Safety



**ATTENTION! PLEASE READ THIS USER MANUAL BEFORE USING AND INSTALLING THE PRODUCT. KEEP THESE INSTRUCTIONS FOR FUTURE REFERENCE.**

The installation of an awning must be carried out with care due to its constraints and requires a certain level of skill:

- Measuring and levelling the supports.
- Drilling the wall Installation of chemical sealants or suitable fixings.
- Working at height and handling heavy loads.
- Electrical connection in the case of an electrically operated blind.

If you have any doubts about the correct and safe installation of your awning, call in a professional.

- The awning must be installed according to the rules of the trade. A minimum of two people are needed, with personal protective equipment (PPE) and suitable materials. If you have any problems, please consult a person qualified in this product for assistance.

- This product presents a risk of falling and serious personal injury. All the assembly steps must be followed to the letter. If the brackets are misaligned or incorrectly fitted, the awning may fall or break. It is important for personal safety to follow these instructions.
- An awning is naturally subject to very high mechanical stresses due to the large lever arm (or overhang) between the wall brackets and the load bar. An awning is not designed to withstand gusts of wind (even weak ones) and rain (pockets of water), which cause heavy overloads on the structure. If the weather is unfavourable or if you don't need to use the awning, fold it up.
- If the awning weighs more than 25 kg per person, use a suitable lifting tool.
- If the awning is more than 5 m wide, an additional person should be positioned in the centre.
- When using a ladder, make sure it is stable on the ground.



## WARNING:

- Never open the awning before it has been fully secured. Before opening the awning, you must make sure that the wall brackets and the awning brackets have been correctly installed, and that the arm brackets, claws and all other awning components are tight. Awning arms are under tension and can cause injury and damage if opened suddenly. Never open the Awning with a torn fabric.
- Check the flatness of your wall. In the case of a hollow or curved wall, shim the brackets to ensure correct alignment. Incorrect alignment can lead to malfunctioning, breakage or the awning falling down.
- If the awning is to be stored, it must be kept under cover in a dry, non-humid environment.



- Use the right fasteners for your facade material. Ask a specialist for advice. Fastening hardware not included.
- Do not use scratching tools to unpack the awning.
- Never sleep with the awning open, as a sudden change in the weather could cause the awning to fall down.

### Using the awning

- When opening the awning for the first time, open it 50 cm and check that the screws and nuts on the wall brackets, arm brackets and claws are tight. Do not open the awning if any screws are loose.

### Awning adjustment

- End-of-stroke, arm bend, load bar and tilt settings are preset at the factory.
- The adjustment of an awning must be carried out with care, due to its constraints, and requires a certain level of skill. If in doubt about the correctness and safety of your adjustment, call in a professional.
- After making any changes to the settings, ensure that all awning components are properly tightened.
- Incorrect adjustment can lead to improper use of the awning and cause damage.
- If the load bar is not level, the awning closes incorrectly or the arm elbows are offset, the awning must be adjusted.
- Do not use the awning if adjustment is required.

### Motorisation LED option



#### WARNING:

- If you have purchased a motorised awning, the connections must be made by a competent person to ensure that the installation complies with the regulations and is covered by the warranty.
- Do not wet the motor at the end of the fabric roll-up tube.



Keep out of reach of children.



Batteries not included.





### BATTERY WARNING: KEEP OUT OF REACH OF CHILDREN - Store spare batteries securely.

Dispose of used batteries immediately and safely. If you think batteries might have been swallowed or placed inside any part of the body, seek immediate medical attention.

- If the battery compartment does not close securely, stop using the product and keep it away from children.
- Be alert, there are no obvious symptoms if a child has swallowed a button or coin battery. If your child appears unwell and there are no obvious symptoms, then check to make sure there are no batteries missing from any items they have been around. If you suspect they have swallowed a coin/button cell, then seek medical attention. Similarly, if they vomit bright red fresh blood seek immediate medical help.
- Always remain vigilant with discharged or spare button or coin batteries in the home and in products that contain them.

### Technical Data

	External use Wind resistance: L. 4 m x Av. 3 m CLASS 2 L. 5 m x Av. 3 m CLASS 2 EN 13561 : 2015 DOP_S86789_5059340854359 5059340854359	
	230V ~50 Hz, 0.91 A 209 W 15 / min 40 Nm IP44 Telco - TMS40LED TELLED02 - 27 dBm 433,92 MHz 1 <70 db(A)	
	4 x 3,5 m 300 Lumens 3000 K 25 000 Hr 3 W CRI / IRC : 80	5 x 3,5 m 324 Lumens 4000 K 25 000 Hr 3,1 W CRI / IRC : 80
	Waste electrical products should not be disposed of with household waste. Please recycle where facilities exist. Check with your Local Authority or local store for recycling advice.	

## Garantee

We take special care to select high quality materials and use manufacturing techniques that allow us to create products incorporating design and durability. This product has a manufacturer's guarantee of 5 years for frame and canvas, 2 years for motorisation, and 1 year for the labor against manufacturing defects, from the date of purchase (if bought in store) or date of delivery (if bought online), at no additional cost for normal (non-professional or commercial) household use.

To make a claim under this guarantee, you must present your proof of purchase (such as a sales receipt, purchase invoice or other evidence admissible under applicable law), please keep your proof of purchase in a safe place. For this guarantee to apply, the product you purchased must be new, it will not apply to second hand or display products. Unless stated otherwise by applicable law, any replacement product issued under this guarantee will only be guaranteed until expiry of the original period guarantee period.

This guarantee covers product failures and malfunctions provided the product was used for the purpose for which it is intended and subject to installation, cleaning, care and maintenance in accordance with the information contained in these terms and conditions, in the user manual and standard practice, provided that standard practice does not conflict with the user manual.

This guarantee does not cover defects and damage caused by normal wear and tear or damage that could be the result of improper use, faulty installation or assembly, neglect, accident, misuse, or modification of the product. Unless stated otherwise by applicable law, this guarantee will not cover, in any case, ancillary costs (shipping, movement, costs of uninstalling and reinstalling, labour etc), or direct and indirect damage.

If the product is defective, we will, within a reasonable time, refund.

Rights under this guarantee are enforceable in the country in which you purchased this product. Guarantee related queries should be addressed to the store you purchased this product from.

The guarantee is in addition to and does not affect your statutory rights.

## IMPORTANT - RETAIN FOR FUTURE REFERENCE: READ CAREFULLY.

### FR Avant de commencer



#### Au moins 2 personnes nécessaires

Dimensions	Masse du store banne
4m x 3,5 m	52 kg
5m x 3,5 m	65 kg
6m x 3,5 m	78 kg

**REMARQUE :** Les largeurs de store standard peuvent varier de + ou - 2%.

Si le store banne pèse plus de 25 kg par personne, utiliser un outil de levage approprié.

Si le store banne mesure plus de 5 m de large, une personne supplémentaire doit se positionner au centre.

## Sécurité



**ATTENTION ! MERCI DE LIRE LE PRÉSENT MANUEL D'UTILISATION AVANT D'UTILISER ET D'INSTALLER LE PRODUIT. CONSERVER CES INSTRUCTIONS POUR RÉFÉRENCE ULTÉRIEURE.**

Tout store banne doit être installé avec prudence, en raison de ses contraintes, et nécessite un certain niveau de compétence :

- Mesure et nivellement des supports.
- Perçage du mur Installation de produits d'étanchéité chimiques ou de fixations appropriées.
- Travail en hauteur et manipulation de charges lourdes.
- Raccordement électrique (dans le cas d'un store à commande électrique).

En cas de doutes sur la justesse et la sécurité de l'installation du store banne, faire appel à un professionnel.

- Le store banne doit être installé conformément à la norme. Le montage nécessite au moins deux personnes, un équipement de protection individuelle (EPI) et du matériel approprié. En cas de problème, consulter une personne qualifiée pour ce produit afin d'obtenir de l'aide.
- Ce produit présente un risque de chute pouvant entraîner des blessures graves. Toutes les étapes de montage doivent être suivies à la lettre. Si les supports sont mal alignés ou mal installés, le store banne peut tomber ou se rompre. Suivre impérativement les présentes instructions pour la sécurité des personnes.
- Un store banne est naturellement soumis à des contraintes mécaniques très élevées en raison du grand bras de levier (ou débord) entre les supports muraux et la barre de charge. Un store banne n'est pas conçu pour résister aux rafales de vent (même faibles) et à la pluie (poches d'eau), car cela provoque de lourdes surcharges sur la structure. Replier le store banne si le temps est défavorable ou si vous n'avez pas besoin de l'utiliser.

- Si le store banne pèse plus de 25 kg par personne, utiliser un outil de levage approprié.
- Si le store banne mesure plus de 5m de large, une personne supplémentaire doit se positionner au centre.
- Lors de l'utilisation d'une échelle, s'assurer de sa stabilité au sol.

## **AVERTISSEMENT :**

- Ne jamais ouvrir le store banne tant qu'il n'est pas complètement fixé. Avant d'ouvrir le store banne, s'assurer que les supports muraux et les supports du store banne sont correctement installés, et que les supports de bras, les griffes et tous les autres composants du store banne sont bien serrés. Les bras du store banne sont sous tension et peuvent causer des blessures et des dommages s'ils sont ouverts brusquement. Ne jamais ouvrir le store banne si le tissu est déchiré.
- Vérifier si le mur est plat. S'il est creux ou incurvé, caler les supports pour bien les aligner. Un mauvais alignement peut entraîner un dysfonctionnement, une rupture ou la chute du store banne.
- Pour l'entreposage, conserver le store banne à l'abri dans un endroit sec.
- Utiliser les fixations adaptées au matériau de la façade. Demander conseil à un spécialiste. Matériel de fixation non inclus.
- Ne pas utiliser d'outils de rayure pour déballer le store banne.
- Ne jamais dormir en laissant le store banne ouvert, car celui-ci peut tomber en cas de changement brutal de la météo.

### **Utilisation du store banne**

- Lors de la toute première ouverture, ouvrir le store banne de 50 cm et vérifier que les vis et les écrous des supports muraux, des supports de bras et des griffes sont bien serrés. Ne pas ouvrir le store banne si une seule vis est desserrée.

### **Réglage du store banne**

- La fin de course, la flexion du bras, la barre de charge et l'inclinaison sont préréglées en usine.

- Tout store banne doit être réglé avec prudence, en raison de ses contraintes, et nécessite un certain niveau de compétence. En cas de doute sur l'exactitude et la sécurité du réglage, faire appel à un professionnel.
- Après toute modification des réglages, s'assurer que tous les composants du store banne sont correctement serrés.
- Un réglage incorrect peut entraîner une mauvaise utilisation du store banne et causer des dommages.
- Si la barre de charge n'est pas de niveau ou le store banne se ferme mal ou les coudes des bras sont décalés, modifier les réglages du store.
- Ne pas utiliser le store banne si un réglage est nécessaire.

### **Option LED de motorisation**

#### **AVERTISSEMENT :**

- Dans le cas d'un store banne motorisé, faire effectuer les raccordements par une personne compétente pour que l'installation soit conforme à la réglementation et que la garantie soit applicable.
- Ne pas mouiller le moteur à l'extrémité du tube d'enroulement du tissu.



Conserver hors de portée des enfants.



Piles non fournies.



**AVERTISSEMENT RELATIF AUX PILES: GARDER HORS DE PORTÉE DES ENFANTS –**  
Rangez les piles de rechange dans un endroit sûr.

Jetez les piles usagées immédiatement et de manière sécurisée. Si vous avez des raisons de croire qu'une pile a été avalée ou placée dans n'importe quelle partie du corps, consultez immédiatement un médecin.

- Si le logement de la pile ne peut pas être solidement fermé, cessez d'utiliser l'appareil et maintenez-le hors de portée des enfants.
- Soyez vigilant, il n'y a pas de symptôme évident lorsqu'un enfant vient d'avaler une pile bouton. Si votre enfant n'a pas l'air d'aller bien et s'il n'y a pas de symptômes évidents, vérifiez qu'il ne manque pas de piles dans les appareils qui sont à sa portée. Si vous avez des raisons de croire qu'il a avalé une pile bouton, appelez les urgences. De même, s'il vomit du sang frais rouge vif, appelez immédiatement les urgences.
- Faites toujours attention avec les piles bouton déchargées ou de recharge, qu'elles soient dans les produits qui en contiennent ou ailleurs chez vous.

Pour déposer une réclamation au titre de cette garantie, vous devez présenter votre preuve d'achat (ticket de caisse, facture d'achat ou toute autre preuve recevable en vertu de la loi en vigueur). Conservez votre preuve d'achat dans un endroit sûr. Pour que cette garantie soit applicable, le produit que vous avez acheté doit être neuf. La garantie ne s'applique pas aux produits d'occasion ou aux modèles d'exposition. Sauf indication contraire prévue par la loi en vigueur, tout produit de remplacement fourni au titre de la présente garantie ne sera garanti que jusqu'à expiration de la période de garantie initiale.

Cette garantie couvre les défaillances et dysfonctionnements du produit, sous réserve que le produit ait été utilisé conformément à l'usage pour lequel il a été conçu, qu'il ait été installé, nettoyé et entretenu conformément aux informations contenues dans les présentes conditions générales ainsi que dans le manuel d'utilisation, et conformément à la pratique, sous réserve que celles-ci n'aillent pas à l'encontre du manuel d'utilisation.

Cette garantie ne couvre pas les défauts et dommages causés par l'usure normale ni les dommages pouvant résulter d'une utilisation non conforme, d'une installation ou d'un assemblage défectueux, ou d'une négligence, d'un accident, d'une mauvaise utilisation ou d'une modification du produit. Sauf indication contraire prévue par la loi en vigueur, cette garantie ne couvre en aucun cas les coûts accessoires (expédition, transport, frais de désinstallation et réinstallation, main d'œuvre, etc.), ni les dommages directs et indirects.

Si le produit est défectueux, nous nous engageons, dans un délai raisonnable, à réparer, remplacer ou rembourser.



Cette garantie est valable dans le pays où vous avez acheté ce produit. Toute demande au titre de la garantie doit être adressée au magasin où vous avez acheté ce produit.

Cette garantie s'ajoute à vos droits au titre de la loi, sans les affecter.

Si vous avez acheté ce produit en France, en plus de cette garantie commerciale, le vendeur reste tenu de respecter la garantie légale de conformité prévue par les articles L217-4 à L217-14 du Code de la consommation et aux articles qui concernent les vices cachés de la chose vendue dans les conditions prévues aux articles 1641 à 1648 et 2232 du Code civil. Le distributeur auprès duquel vous avez acheté ce produit répond de tout défaut de conformité ou vice caché du produit, conformément aux présentes dispositions.

En vertu de l'article L217-16 du Code de la consommation, lorsque l'acheteur demande au vendeur, pendant la durée de la garantie commerciale qui lui a été consentie lors de l'acquisition ou de la réparation d'un bien meuble, une remise en état couverte par la garantie, toute période d'immobilisation d'au moins sept jours vient s'ajouter à la durée de la garantie qui reste à courir. Cette période court à compter de la demande d'intervention de l'acheteur ou de la mise à disposition pour réparation du bien en cause, si cette mise à disposition est postérieure à la demande d'intervention. Garantie légale de conformité (extrait du Code de la consommation) : Article L217-4 du Code de la consommation - Le vendeur doit livrer un bien conforme au contrat et répond des défauts de conformité existant lors de la livraison. Il répond également des défauts de conformité résultant de l'emballage, des instructions de montage ou de l'installation lorsque celle-ci a été mise à sa charge par le contrat ou a été réalisée sous sa responsabilité. Article L217-5 du Code de la consommation - Le bien est conforme au contrat : 1. S'il est adapté à l'objectif généralement prévu pour des biens similaires et, le cas échéant : s'il correspond à la description donnée par le vendeur et possède les qualités présentées par le vendeur à l'acheteur sous forme d'échantillon ou de modèle ; s'il présente des qualités que l'acheteur peut légitimement attendre au regard des déclarations publiques faites par le vendeur, par le fabricant ou par son représentant, notamment dans la publicité ou l'étiquetage ; 2. Ou s'il présente les caractéristiques définies d'un commun accord par les parties ou est propre à tout usage spécial recherché par l'acheteur, porté à la connaissance du vendeur et que ce dernier a accepté. Article L217-12 du Code de la consommation - Toute réclamation suite à un défaut de conformité est limitée à deux ans à compter de la livraison du bien. Garantie légale sur les vices cachés (extrait du Code de la consommation) : Article 1641 du Code civil - Le vendeur est tenu de la garantie en cas de défauts cachés de la chose vendue qui la rendent impropre à l'usage auquel on la destine, ou qui diminuent tellement cet usage que l'acheteur ne l'aurait pas acquise, ou n'en aurait donné qu'un moindre prix, s'il les avait connus. Article 1648 du Code civil (alinéa 1) - Toute réclamation résultant de vices cachés doit être faite par l'acheteur dans un délai de deux ans à compter de la découverte du vice.

## Données techniques

	Usage extérieur Résistance au vent: L. 4 m x Av. 3 m CLASS 2 L. 5 m x Av. 3 m CLASS 2 EN 13561 : 2015 DOP_S86789_5059340854359 5059340854359	
	230V ~50 Hz, 0.91 A 209 W 15 / min 40 Nm IP44 Telco - TMS40LED TELLED02 - 27 dBm 433,92 MHz 1 <70 db(A)	
	4 x 3,5 m 300 Lumens 3000 K 25 000 Hr 3 W CRI / IRC : 80	5 x 3,5 m 324 Lumens 4000 K 25 000 Hr 3,1 W CRI / IRC : 80
	Les produits électriques usagés ne doivent pas être jetés avec les ordures ménagères. Veuillez utiliser les aménagements spécifiques prévus pour les traiter. Renseignez-vous auprès des autorités locales ou du revendeur pour obtenir la marche à suivre en matière de recyclage.	

## Garantie

Nous veillons tout particulièrement à sélectionner des matériaux de haute qualité et à utiliser des techniques de fabrication qui nous permettent de créer des produits à la fois design et durables. Ce produit s'accompagne d'une garantie fabricant de 5 ans sur le cadre et la toile, de 2 ans sur la motorisation et de 1 an sur les frais de main-d'oeuvre en cas de défaut de fabrication, à compter de la date d'achat (en cas d'achat en magasin) ou de la date de livraison (en cas d'achat en ligne), sans coût supplémentaire dans le cadre d'un usage domestique normal (non professionnel et non commercial).



# IMPORTANT - A CONSERVER POUR CONSULTATION ULTERIEURE : A LIRE ATTENTIVEMENT.

PL

## Przed rozpoczęciem użytkowania



Potrzeba co najmniej 2 osób	
Wymiary	Masa markizy
4 m x 3,5 m	52 kg
5 m x 3,5 m	65 kg
6 m x 3,5 m	78 kg

**UWAGA:** Standardowe szerokości rolet mogą się różnić o +/- 2%.

Jeśli markiza waży więcej niż 25 kg na osobę, konieczne jest użycie odpowiednio przyrządu do podnoszenia.

Jeśli szerokość markizy przekracza 5 m, potrzeba dodatkowej osoby do przytrzymania markizy na środku.

## Bezpieczeństwo



**UWAGA! PRZED UŻYCIEM I MONTAŻEM PRODUKTU NALEŻY PRZECZYTAĆ TĘ INSTRUKCJĘ OBSŁUGI. NINIEJSZĄ INSTRUKCJĘ NALEŻY ZACHOWAĆ DO WGLĄDU W PRZYSZŁOŚCI.**

Montaż markizy wymaga zachowania ostrożności ze względu na jej ograniczenia, a także pewnych umiejętności:

- Mierzenie i poziomowanie wsporników.
- Wiercenie otworów w ścianach, nakładanie kleju lub montaż odpowiednich mocowań.
- Praca na wysokości i z ciężkimi ładunkami.
- Wykonywanie połączeń elektrycznych w przypadku markiz elektrycznych.

W razie wątpliwości co do poprawności i bezpieczeństwa montażu markizy należy wezwać profesjonalistę.

- Markizę należy zamontować zgodnie ze standardem branżowym. Potrzeba co najmniej dwóch osób wyposażonych w środki ochrony indywidualnej (ŚOI) i odpowiednie materiały. W razie problemu należy zwrócić się o pomoc do osoby wykwalifikowanej.
- Ten produkt może spaść powodując poważne obrażenia. Czynności montażowe należy wykonać zgodnie z instrukcjami. Niewyrównane lub nieprawidłowo zamontowane wsporniki mogą spowodować spadnięcie lub uszkodzenie markizy. Przestrzeganie tych instrukcji jest ważne dla bezpieczeństwa osób.
- Markiza jest w naturalny sposób narażona na bardzo wysokie naprężenia mechaniczne ze względu na duże ramię dźwigni (lub nawis) między wspornikami ściennymi a listwą przednią. Markiza nie jest odporna na powiewy wiatru (nawet niewielkie) ani na deszcz (gromadzi się na niej woda). Takie warunki powodują przeciążenie konstrukcji. Kiedy pogoda jest nieodpowiednia lub kiedy nie ma potrzeby używania markizy, należy ją zwinąć.
- Jeśli markiza waży więcej niż 25 kg na osobę, konieczne jest użycie odpowiednio przyrządu do podnoszenia.
- Jeśli szerokość markizy przekracza 5 m, potrzeba dodatkowej osoby do przytrzymania markizy na środku.
- Podczas korzystania z drabiny należy się upewnić, że stoi ona stabilnie na podłożu.



## OSTRZEŻENIE:

- Nie wolno rozkładać markizy, dopóki nie zostanie ona całkowicie zamocowana. Przed rozłożeniem markizy należy się upewnić, że wsporniki ścienne i wsporniki markizy zostały prawidłowo zamontowane, a wsporniki ramion, zaciski i inne elementy markizy są dobrze zamocowane. Ramiona markizy są napięte i mogą spowodować obrażenia lub uszkodzenia w razie nagłego rozłożenia. Nie wolno rozkładać markizy z rozdartą tkaniną.

- Należy sprawdzić, czy ściana jest płaska. Jeśli są na niej wgłębienia lub wybrzuszenia, pod wsporniki należy podłożyć podkładki, aby dokładnie wyrównać wsporniki. Niedokładne wyrównanie może prowadzić do nieprawidłowego działania, uszkodzenia lub spadnięcia markizy.
- W razie przechowywania markizy należy ją trzymać pod zadaszeniem w miejscu suchym i nienarażonym na wilgoć.
- Należy użyć mocowań odpowiednich do danego rodzaju elewacji. Należy zasięgnąć porady specjalisty. Zestaw nie zawiera elementów mocujących.
- Do rozpakowywania markizy nie należy używać ostrych narzędzi.
- Nie należy pozostawiać rozłożonej markizy na noc bez nadzoru, ponieważ nagła zmiana pogody może spowodować jej spadnięcie.

## Użytkowanie markizy

- Podczas pierwszego rozkładania markizy należy ją rozłożyć na 50 cm i sprawdzić, czy wkręty i nakrętki na wspornikach ściennych, wspornikach ramion i zaciskach są dobrze dokręcone. Nie należy rozkładać markizy, jeśli którykolwiek wkręt jest luźny.

## Regulacja markizy

- Ustawienia przełączników krańcowych, przegubów ramion, listwy przedniej i nachylenia są konfigurowane fabrycznie.
- Regulacja markizy wymaga zachowania ostrożności ze względu na jej ograniczenia, a także pewnych umiejętności. W razie wątpliwości co do poprawności przeprowadzanej regulacji lub co do bezpieczeństwa należy wezwać profesjonalistę.
- Po dokonaniu jakichkolwiek zmian w ustawieniach należy upewnić się, że wszystkie elementy markizy są dobrze dokręcone.
- Nieprawidłowa regulacja może prowadzić do niewłaściwego sposobu użytkowania markizy i spowodować jej uszkodzenie.
- Jeśli listwa przednia nie jest wyrównana, markiza składa się w sposób nieprawidłowy lub przeguby ramion są przesunięte względem siebie, należy wyregulować ustawienie markizy.

- Nie należy używać markizy, jeśli wymaga ona regulacji.

## Silnik z opcją oświetlenia LED



### OSTRZEŻENIE:

- W przypadku zakupu markizy elektrycznej połączenia muszą zostać wykonane przez osobę kompetentną, aby instalacja była zgodna z przepisami i warunkami gwarancji.
- Nie należy dopuszczać do zamoczenia silnika umieszczonego na końcu rury nawojowej.



Przechowuj w miejscu niedostępnym dla dzieci.



Zestaw nie zawiera baterii.





### OSTRZEŻENIE DOTYCZĄCE BATERII: PRZECHOWUJ W MIEJSCU NIEDOSTĘPNYM DLA DZIECI. – Przechowuj zapasowe baterie w bezpiecznym miejscu.

Wyrzucaj zużyte baterie zaraz po wyjęciu w bezpieczny sposób. Jeśli uważasz, że baterie mogły zostać połknięte lub umieszczone w jakiegokolwiek części ciała, niezwłocznie zasięgnij porady lekarza.

- Jeśli komora baterii nie zamyka się bezpiecznie, przestań używać produktu i trzymaj go z dala od dzieci.
- Zachowaj czujność, nie ma wyraźnych objawów, jeśli dziecko połknęło baterię guzikową lub pastylkową. Jeśli dziecko źle się czuje i nie ma wyraźnych objawów, sprawdź, by się upewnić, że w urządzeniach nie brakuje żadnej baterii. Jeśli podejrzewasz, że dziecko połknęło baterię pastylkową/guzikową, skontaktuj się z lekarzem. Podobnie jeśli wymiotuje jasnoczerwoną krwią, natychmiast skontaktuj się z lekarzem.
- Zachowaj zawsze czujność, gdy w domu i w produktach znajdują się rozładowane lub zapasowe baterie guzikowe lub pastylkowe.

## Dane techniczne

	Zastosowanie zewnętrzne Odporność na wiatr: L. 4 m x Av. 3 m CLASS 2 L. 5 m x Av. 3 m CLASS 2 EN 13561 : 2015 DOP_S86789_5059340854359 5059340854359	
	230V ~50 Hz, 0.91 A 209 W 15 / min 40 Nm IP44 Telco - TMS40LED TELLED02 - 27 dBm 433,92 MHz 1 <70 db(A)	
	4 x 3,5 m 300 Lumens 3000 K 25 000 Hr 3 W CRI / IRC : 80	5 x 3,5 m 324 Lumens 4000 K 25 000 Hr 3,1 W CRI / IRC : 80
	Zużyty sprzęt elektryczny i elektroniczny zawiera substancje niebezpieczne dla środowiska naturalnego. Sprzęt nie poddany recyklingowi stanowi potencjalne zagrożenie dla środowiska i zdrowia ludzi.	

## Gwarancja

Przykładamy szczególną wagę do tego, aby wybierać materiały wysokiej jakości i stosować techniki produkcyjne, które umożliwiają tworzenie wytrzymałych, a zarazem atrakcyjnych produktów. W przypadku normalnego (nieprofesjonalnego lub niekomercyjnego) użytku domowego produkt jest objęty 5-letnią gwarancją producenta na ramę i tkaninę, 2-letnią gwarancją na silnik oraz roczną gwarancją na wady produkcyjne, liczoną od daty zakupu (jeśli produkt zakupiono w sklepie) lub dostawy (jeśli produkt zakupiono przez Internet).

Aby dokonać zgłoszenia reklamacyjnego, należy przedstawić dowód zakupu (np. paragon, fakturę lub inny dowód na mocy obowiązujących przepisów prawa). Dowód zakupu należy przechowywać w bezpiecznym miejscu. Gwarancja obejmuje produkty nowe; nie obejmuje produktów używanych lub z ekspozycji. Produkt zamienny objęty niniejszą gwarancją będzie nią objęty aż do wygaśnięcia okresu obowiązywania gwarancji oryginalnego produktu, chyba że określono inaczej w obowiązujących przepisach prawa.

Niniejsza gwarancja obejmuje wady i uszkodzenia produktu, pod warunkiem że produkt był używany zgodnie z przeznaczeniem oraz zamontowany, czyszczony i konserwowany zgodnie z informacjami zawartymi powyżej oraz w instrukcji obsługi, a także ze standardowymi praktykami (jeśli te praktyki nie są sprzeczne z instrukcją użytkownika).

Niniejsza gwarancja nie obejmuje wad ani uszkodzeń wynikających z normalnego zużycia lub uszkodzeń będących skutkiem niewłaściwego używania, montażu lub złożenia, a także zaniedbania, wypadku i modyfikacji produktu. Gwarancja nie obejmuje w żadnym wypadku dodatkowych kosztów (transportu, przenoszenia, montażu i demontażu, robocizny itd.) ani strat bezpośrednich lub pośrednich, chyba że określono inaczej w obowiązujących przepisach prawa.

Jeśli produkt jest wadliwy, we właściwym czasie naprawimy, wymienimy lub dokonamy zwrotu pieniędzy.

Prawa wynikające z tej gwarancji obowiązują w kraju, w którym zakupiono produkt. Zapytania dotyczące gwarancji powinno się kierować do sklepu, w którym zakupiono produkt.

Niniejsza gwarancja jest dokumentem dodatkowym, który nie ma wpływu na ustawowe prawa konsumenta.

Jeśli produkt zakupiono w Polsce, niniejsza gwarancja nie wyklucza, nie ogranicza ani nie zawiesza uprawnień wynikających z przepisów prawa dotyczących gwarancji na wady zakupionego towaru.

## WAŻNE - NALEŻY DOKŁADNIE PRZECZYTAĆ NINIEJSZE INFORMACJE I ZACHOWAĆ.

### RO

### Înainte de a începe



Sunt necesare minimum două persoane

Dimensiuni	Greutate copertină
4 m x 3,5 m	52 kg
5 m x 3,5 m	65 kg
6 m x 3,5 m	78 kg

**REȚINE:** Lățimile standard ale copertinelor pot varia cu + sau - 2%.

În cazul în care copertina are peste 25 kg per persoană, utilizează echipament de ridicare adecvat.

În cazul în care copertina are peste 5 m lățime, este nevoie de încă o persoană pentru a se poziționa în centru.

### Siguranță



**ATENȚIE! CITEȘTE ACEST MANUAL DE UTILIZARE ÎNAINTE DE A FOLOSI ȘI DE A INSTALA PRODUSUL. PĂSTREAZĂ ACESTE INSTRUCȚIUNI PENTRU CONSULTARE ULTERIOARĂ.**

Montarea copertinei trebuie făcută cu grijă din cauza limitărilor sale și necesită un anumit nivel de pricepere:

- Măsurarea și îndreptarea suporturilor.
- Găurirea peretelui. Montarea cu agenți de etanșare chimică sau elemente de fixare adecvate.
- Lucrul la înălțime și manevrarea de sarcini grele.
- Conexiune electrică în cazul unei copertine acționate electric.

Dacă ai îndoieli cu privire la corectitudinea și siguranța montării copertinei, apelează la un profesionist.

- Copertina trebuie montată în conformitate cu normele profesionale din domeniu. Este nevoie de cel puțin două persoane, cu echipament individual de protecție (EIP) și materiale adecvate. Dacă întâmpini probleme, consultă o persoană calificată pentru asistență.
- La acest produs există risc de cădere și de vătămări corporale grave. Toții pașii de asamblare trebuie urmați întocmai. În cazul în care consolele sunt nealiniat sau montate incorect, copertina poate cădea sau se poate deteriora. Pentru siguranța personală, este importantă respectarea acestor instrucțiuni.
- O copertină este supusă în mod normal la tensiuni mecanice foarte mari din cauza brațului mare (sau suspendării în afară) dintre consolele de perete și bara de susținere. O copertină nu este proiectată să reziste la rafale de vânt (nici chiar slabe) și ploaie (acumulări de apă), care pot cauza suprasolicitarea structurii. În caz de vreme nefavorabilă sau când nu ai nevoie să o folosești, copertina trebuie strânsă.
- În cazul în care copertina are peste 25 kg per persoană, utilizează echipament de ridicare adecvat.
- În cazul în care copertina are peste 5 m lățime, este nevoie de încă o persoană pentru a se poziționa în centru.
- Când utilizezi o scară, asigură-te că este stabilă pe sol.
- Verifică planeitatea peretelui. În cazul unui perete gol sau curbat, susține consolele cu pene pentru a asigura o aliniere corectă. Alinierea incorectă poate duce la defectarea, deteriorarea sau la căderea copertinei.
- Dacă va fi depozitată, copertina trebuie păstrată sub o învelitoare de protecție într-un mediu uscat, lipsit de umezeală.
- Utilizează elementele de fixare potrivite pentru materialul fațadei. Consultă un specialist pentru sfaturi. Elementele de fixare nu sunt incluse.
- Nu utiliza instrumente care zgârie când despachetezi copertina.
- Nu lăsa niciodată copertina deschisă peste noapte, deoarece o schimbare bruscă a vremii o poate dărâma.

### Utilizarea copertinei

- Când întinzi copertina pentru prima dată, deschide-o 50 cm și verifică dacă șuruburile și piulițele de la consolele de perete, consolele brațelor și gheare sunt strânse. Nu deschide copertina dacă vreun șurub este slăbit.

### Reglarea copertinei

- Reglările pentru comutatorul de limită, cotul brațului, bara de susținere și gradul de înclinare sunt prestabilite din fabrică.
- Reglarea copertinei trebuie făcută cu grijă din cauza limitărilor sale și necesită un anumit nivel de pricepere. Dacă ai îndoieli cu privire la corectitudinea și siguranța reglării, apelează la un profesionist.
- După ce faci modificări la reglaje, asigură-te că toate componentele copertinei sunt bine strânse.
- Reglarea incorectă poate să ducă la utilizarea necorespunzătoare a copertinei și să provoace daune.
- Dacă bara de susținere nu este dreaptă sau coturile brațelor sunt decalate, copertina se închide incorect și trebuie reglată.
- Nu utiliza copertina dacă trebuie reglată.



### AVERTISMENT:

- Nu deschide niciodată copertina înainte de a finaliza complet montarea în mod corect. Înainte de a deschide copertina, consolele de perete și consolele copertinei trebuie să fie corect montate, iar consolele brațelor, ghearele și toate celelalte componente ale copertinei trebuie să fie bine strânse. Brațele copertinei sunt tensionate și pot cauza vătămări și daune dacă sunt deschise brusc. Nu deschide niciodată copertina dacă are materialul rupt.



## Motorizare cu lumină LED opțională



### AVERTISMENT:

- Dacă ai achiziționat o copertină motorizată, conexiunile trebuie realizate de o persoană competentă pentru ca montarea să corespundă cu reglementările și să fie acoperită de garanție.
- Nu uda motorul de la capătul barei de înfășurare a materialului.



A nu se lăsa la îndemâna copiilor.



Bateriile nu sunt incluse.



### AVERTISMENT PRIVIND BATERIILE: A NU SE LĂSA LA ÎNDEMÂNA COPIILOR – Depozitați bateriile de rezervă în siguranță.

Eliminați bateriile consumate imediat și în siguranță. În cazul care suspectați că bateriile au fost înghițite sau introduce în vreo parte a corpului, apelați imediat la un medic.

- Dacă compartimentul bateriilor nu se închide bine, întrerupeți utilizarea produsului și nu-l lăsați la îndemâna copiilor.
- Păstrați-vă vigilența, în cazul înghițirii unei baterii de tip pastilă sau buton, copilul nu va prezenta simptome vizibile. În cazul care copilul pare să nu se simtă bine și nu există simptome vizibile, asigurați-vă că nu există baterii lipsă dintre obiectele înconjurătoare. Dacă suspectați că o baterie de tip pastilă/buton a fost înghițită, apelați la un medic. La fel, în cazul vărsăturilor ce conțin sânge roșu proaspăt, apelați de urgență la un medic.
- Întotdeauna păstrați-vă vigilența în cazul bateriilor de tip pastilă sau buton de rezervă prin casă și în produsele care conțin acestea.

## Date tehnice

	Utilizare externă Rezistența la vânt: L. 4 m x Av. 3 m CLASS 2 L. 5 m x Av. 3 m CLASS 2 EN 13561 : 2015 DOP_S86789_5059340854359 5059340854359
	230V ~50 Hz, 0.91 A 209 W 15 / min 40 Nm IP44 Telco - TMS40LED TELLED02 - 27 dBm 433,92 MHz 1 <70 db(A)
4 x 3,5 m 300 Lumens 3000 K 25 000 Hr 3 W CRI / IRC : 80	5 x 3,5 m 324 Lumens 4000 K 25 000 Hr 3,1 W CRI / IRC : 80
	Deșeurile produselor electrice nu trebuie să fie eliminate împreună cu deșeurile menajere. Vă rog să eliminați deșeurile menajere în locurile special amenajate. Contactați autoritățile locale sau magazinul de unde ați achiziționat produsul pentru detalii referitoare la reciclare.

## Garanție

Avem o grijă deosebită să selectăm materiale de înaltă calitate și să utilizăm tehnici de fabricare care ne permit să creăm produse care încorporează designul și durabilitatea. Acest produs are o garanție a producătorului de 5 ani pentru cadru și pânză, 2 ani pentru motorizare și 1 an pentru manoperă în cazul defectelor de fabricație, de la data achiziționării (dacă este cumpărat din magazin) sau de la data livrării (dacă este cumpărat online), fără cost suplimentar pentru uz casnic normal (nu profesional sau comercial).

Pentru a efectua o solicitare în temeiul acestei garanții, trebuie să prezentați dovada achiziției (cum ar fi, chitanța de vânzare/bonul fiscal, factura de achiziție sau alte dovezi admisibile conform legii aplicabile); vă rugăm să păstrați dovada achiziției într-un loc sigur. Pentru ca această garanție să se aplice, produsul achiziționat trebuie să fie nou, garanția neaplicându-se pentru produse la mâna a doua sau produse de prezentare. Cu excepția cazului în care legislația aplicabilă prevede altfel, orice produs înlocuitor livrat în baza prezentei garanții va beneficia de garanție doar până la expirarea perioadei inițiale de garanție.

Prezenta garanție acoperă defecțiunile produsului și erorile de funcționare, cu condiția ca produsul să fi fost utilizat în scopul prevăzut și să fi fost instalat, curățat, îngrijit și întreținut în conformitate cu informațiile conținute în termenii și condițiile prezente, manualul de utilizare și practicile standard, cu condiția ca practicile standard să nu fie în contradicție cu manualul de utilizare.

Această garanție nu acoperă defectele și deteriorările provocate de uzura normală sau daunele care pot fi rezultatul utilizării necorespunzătoare, instalării sau asamblării defectuoase, neglijenței, accidentelor, utilizării greșite sau modificărilor aduse produsului. Cu excepția cazului în care legislația aplicabilă prevede altfel, prezenta garanție nu va acoperi, în niciun caz, costurile suplimentare (de expediere, deplasare, dezinstalare și reinstalare, manoperă etc.) sau daunele directe și indirecte.

Dacă produsul este defect, vom proceda, într-un timp rezonabil, la repararea, înlocuirea sau returnarea banilor.

Drepturile acoperite de această garanție sunt aplicabile în țara în care ați achiziționat produsul. Întrebările legate de garanție trebuie adresate magazinului de la care ați achiziționat produsul.

Garanția este suplimentară drepturilor dvs. legale și nu le afectează.

Dacă achiziționați acest produs din Turcia sau România, veți primi o garanție.

## IMPORTANT - PĂSTRAȚI ACESTE INFORMAȚII PENTRU REFERINȚE VIITOARE: CITIȚI CU ATENȚIE.

ES

### Antes de empezar



**Se necesitan mínimo 2 personas**

Dimensiones	Peso del toldo
4 m x 3,5 m	52 kg
5 m x 3,5 m	65 kg
6 m x 3,5 m	78 kg

**TENGA EN CUENTA LO SIGUIENTE:** La anchura estándar de los estores puede variar un 2 % tanto por encima como por debajo de la medida indicada.

Si el toldo pesa más de 25 kg para cada persona, se debe utilizar una herramienta de elevación adecuada.

Si el toldo tiene más de 5 m de anchura, se necesita una persona más en el centro.

### Seguridad



**¡ATENCIÓN!** LEA ESTE MANUAL DE USUARIO ANTES DE USAR E INSTALAR EL PRODUCTO. CONSERVE ESTAS INSTRUCCIONES PARA FUTURAS CONSULTAS.

La instalación de un toldo se debe efectuar con cuidado debido a sus limitaciones y requiere cierta destreza:

- Medición y nivelación de los soportes.
- Perforación de la pared.  
Instalación con selladores químicos o fijaciones adecuadas.
- Trabajo en altura y manipulación de cargas pesadas.
- Conexión eléctrica en el caso de un toldo eléctrico.

Si tiene alguna duda sobre la seguridad de la instalación o quiere confirmar si ha realizado el trabajo correctamente, llame a un profesional.

- La instalación del toldo debe llevarse a cabo de acuerdo con los estándares del sector. Se requiere un mínimo de dos personas, así como los materiales y el equipo de protección personal (EPI) adecuados. Si tiene algún problema, consulte a una persona cualificada para obtener ayuda.
- Este producto presenta un riesgo de caídas y lesiones personales graves. Debe seguir al pie de la letra todos los pasos de montaje. Si los soportes están mal alineados o montados de forma incorrecta, el toldo puede caerse o romperse. Es importante seguir estas instrucciones para garantizar la seguridad personal.
- Por la propia naturaleza de un toldo, este está sometido a tensiones mecánicas muy altas debido a la longitud del brazo (o voladizo) entre los soportes de la pared y la barra de carga. Un toldo no está diseñado para soportar ráfagas de viento (por muy débil que sea) o lluvia (bolsas de agua); estas situaciones pueden sobrecargar la estructura. Si las condiciones meteorológicas no son favorables o si no necesita usar el toldo, recójalo.
- Si el toldo pesa más de 25 kg para cada persona, se debe utilizar una herramienta de elevación adecuada.
- Si el toldo tiene más de 5 m de anchura, se necesita una persona más en el centro.
- Cuando use una escalera, asegúrese de que quede estable sobre el suelo.



### ADVERTENCIA:

- Antes de abrir el toldo, confirme que está bien asegurado. Antes de abrir el toldo, debe asegurarse de que los soportes de pared y los soportes del toldo se han instalado correctamente, y que los soportes de los brazos, garras y el resto de componentes del toldo están apretados. Los brazos del toldo están bajo tensión y pueden causar lesiones y daños si se abren de repente. No abra el toldo si la lona está rota.

- Verifique si la pared es plana. Si la pared está hueca o hace curva, utilice suplementos con los soportes para garantizar que la alineación es correcta. Una alineación incorrecta puede provocar un mal funcionamiento, rotura o caída del toldo.
- Si el toldo va a almacenarse, debe guardarse a cubierto, en un entorno seco y sin humedad.
- Utilice las fijaciones adecuadas según el material de su fachada. Consulte a un especialista. La tornillería y las fijaciones no se incluyen.
- No utilice rascadores ni herramientas similares para desempaquetar el toldo.
- No deje el toldo abierto mientras duerme, ya que un cambio de tiempo repentino podría hacer que el toldo se caiga.

### Uso del toldo

- Cuando abra el toldo por primera vez, ábralo 50 cm y compruebe que los tornillos y tuercas de los soportes de pared, los soportes de los brazos y las garras estén bien apretados. No abra el toldo si hay algún tornillo flojo.

### Ajuste del toldo

- Los ajustes de final de carrera, flexión del brazo, barra de carga e inclinación vienen configurados de fábrica.
- El ajuste de un toldo se debe efectuar con cuidado debido a sus limitaciones y requiere cierta destreza. Si tiene dudas sobre la corrección y seguridad de su ajuste, llame a un profesional.
- Después de realizar cualquier cambio en la configuración, asegúrese de que todos los componentes del toldo estén bien ajustados.
- Un ajuste incorrecto puede causar problemas durante el uso del toldo y daños.
- Si la barra de carga no está nivelada, el toldo se cierra incorrectamente o los codos del brazo están mal alineados, es necesario ajustar el toldo.
- No utilice el toldo si es necesario ajustarlo.

## Motorización con opción de iluminación LED



### ADVERTENCIA:

- Si ha adquirido un toldo motorizado, las conexiones debe realizarlas una persona cualificada para que la instalación se ajuste a la normativa y para que el producto pueda seguir beneficiándose de la garantía.
- No moje ni humedezca el motor que se encuentra en el extremo del tubo de enrollado de la lona.



Mantener fuera del alcance de los niños.



Pilas no incluidas.





### ADVERTENCIA SOBRE LAS PILAS: MANTENER FUERA DEL ALCANCE DE LOS NIÑOS –

Guardar las pilas de recambio de forma segura.

Eliminar las pilas usadas inmediatamente y de forma segura. Si cree que alguien podría haberse tragado una pila o haberla introducido en alguna parte del cuerpo, solicite atención médica inmediatamente.

- Si el compartimento de la pila no cierra de forma segura, deje de usar el producto y manténgalo fuera del alcance de los niños.
- Manténgase alerta, ya que no hay síntomas evidentes si un niño se traga una pila de botón. Si el niño siente malestar y no hay síntomas evidentes, compruebe que no falte ninguna pila de ningún artículo que haya estado cerca. Si sospecha que se ha tragado una pila de botón, solicite atención médica. Igualmente, si vomita sangre fresca de color rojo brillante, solicite asistencia médica inmediatamente.
- Permanezca siempre vigilante con las pilas de botón descargadas o de recambio que tenga en casa y en los productos que las contengan.

## Datos técnicos

	Uso(s) previsto(s): Uso externo Resistencia al viento: L. 4 m x Av. 3 m CLASS 2 L. 5 m x Av. 3 m CLASS 2 EN 13561 : 2015 DOP_S86789_5059340854359 5059340854359	
	230V ~50 Hz, 0.91 A 209 W 15 / min 40 Nm IP44 Telco - TMS40LED TELLED02 - 27 dBm 433,92 MHz 1 <70 db(A)	
	4 x 3,5 m 300 Lumens 3000 K 25 000 Hr 3 W CRI / IRC : 80	5 x 3,5 m 324 Lumens 4000 K 25 000 Hr 3,1 W CRI / IRC : 80
	Los productos eléctricos usados no deben incluirse en los desperdicios domésticos. Por favor, utilice las instalaciones a su disposición para un tratamiento específico de los mismos. Pregunte a las autoridades locales o a su minorista cómo puede reciclar.	

## Garantía

Nos ocupamos especialmente en seleccionar materiales de alta calidad y usar técnicas de fabricación que nos permitan crear productos que aporten diseño y durabilidad. Este producto incluye una garantía del fabricante de 5 años para la estructura y la lona, 2 años para la motorización y 1 año frente a defectos de fabricación a partir de la fecha de compra (en caso de haberse adquirido en un establecimiento) o de la fecha de entrega (en caso de haberse adquirido por Internet), sin coste adicional alguno y aplicable a un uso doméstico habitual (uso no profesional ni comercial).

Para presentar una reclamación en el marco de esta garantía, deberá presentar el comprobante de compra (como un recibo, factura de compra u otras pruebas admisibles en virtud de la ley aplicable); conserve su comprobante de compra en un lugar seguro. Para poder acogerse a esta garantía, el producto adquirido deberá ser nuevo; la garantía no se aplicará a productos de segunda mano o productos de exposición. A menos que la legislación vigente indique lo contrario, todo producto de sustitución entregado conforme a esta garantía estará cubierto solo hasta la fecha de vencimiento de la garantía original.

La presente garantía cubre los fallos y anomalías del producto siempre y cuando este se haya utilizado para los fines para los que está destinado y que su instalación, limpieza, cuidado y mantenimiento se hayan efectuado de conformidad tanto con la información descrita en estos términos y condiciones y en el manual del usuario, como con la práctica habitual, siempre y cuando esta no entre en conflicto con el contenido del manual de usuario.

Esta garantía no cubre defectos ni daños causados por el desgaste normal, ni daños que pudiesen ser resultado de usos indebidos, instalaciones o montajes deficientes, negligencia, accidente, uso indebido o modificación del producto. A menos que se indique lo contrario en la ley aplicable, esta garantía no cubre, bajo ningún concepto, los gastos accesorios (transporte, movimiento, costes de desinstalación y reinstalación, mano de obra, etc.) ni los daños directos o indirectos.

Si el producto es defectuoso, procederemos, en un plazo razonable, a su reparación, sustitución o reembolso.

Los derechos en virtud de esta garantía tendrán vigencia en el país donde haya adquirido el producto. Las consultas relacionadas con la garantía deberán dirigirse a la tienda en la que adquirió el producto. La garantía es complementaria y no afecta a sus derechos legales.

Si adquirió este producto en España, el distribuidor será responsable de las faltas de conformidad del producto según las disposiciones establecidas en los artículos 114 a 124 del Real Decreto Legislativo 1/2007, con fecha del 16 de noviembre, por el que se aprueba el texto refundido de la Ley General para la Defensa de los Consumidores y Usuarios y otras leyes complementarias.

## IMPORTANTE - GUARDE ESTA INFORMACIÓN PARA FUTURAS CONSULTAS: LEA ATENTAMENTE.

### PT

### Antes de começar



**São necessárias, no mínimo, 2 pessoas**

Dimensões	Massa do toldo
4 m x 3,5 m	52 kg
5 m x 3,5 m	65 kg
6 m x 3,5 m	78 kg

**TENHA EM ATENÇÃO QUE:** A largura padrão dos estores pode variar em + ou - 2%.

Se o toldo pesar mais de 25 kg por pessoa, utilize uma ferramenta de elevação adequada.

Se o toldo tiver mais de 5 m de largura, outra pessoa deve estar posicionada no centro.

## Segurança



**ATENÇÃO! LEIA ESTE MANUAL DO UTILIZADOR ANTES DE UTILIZAR E INSTALAR O PRODUTO. GUARDE ESTAS INSTRUÇÕES PARA CONSULTA FUTURA.**

A instalação de um toldo deve ser realizada com cuidado devido às suas restrições e requer um certo nível de competências:

- Medição e nivelamento dos suportes.
- Perfuração da parede e instalação de selantes químicos ou fixações adequadas.
- Trabalho em altura e manuseamento de cargas pesadas.
- Ligação elétrica no caso de um toldo elétrico.



Se tiver alguma dúvida sobre a instalação correta e segura do seu toldo, contacte um profissional.

- O toldo tem de ser instalado de acordo com os padrões do setor. São necessárias, no mínimo, duas pessoas, com equipamento de proteção individual (EPI) e materiais adequados. Se tiver algum problema, consulte uma pessoa qualificada neste produto para obter assistência.
- Este produto apresenta um risco de queda e ferimentos pessoais graves. Todos os passos de montagem devem ser seguidos à letra. Se os suportes ficarem desalinhados ou instalados incorretamente, o toldo pode cair ou partir-se. É importante para a segurança pessoal seguir estas instruções.
- Um toldo está naturalmente sujeito a tensões mecânicas muito elevadas devido ao braço de alavanca grande (ou suspensão) entre os suportes de parede e a barra de carga. Um toldo não se destina a suportar rajadas de vento (mesmo fracas) e chuva (poças de água), que causam elevadas sobrecargas na estrutura. Se as condições meteorológicas forem desfavoráveis ou se não precisar de usar o toldo, recolha-o.
- Se o toldo pesar mais de 25 kg por pessoa, utilize uma ferramenta de elevação adequada.
- Se o toldo tiver mais de 5 m de largura, outra pessoa deve estar posicionada no centro.
- Quando usar uma escada, certifique-se de que está estável sobre a terra.



### **AVISO:**

- Nunca abra o toldo antes de este estar totalmente fixo. Antes de abrir o toldo, deve certificar-se de que os suportes de parede e os suportes do toldo foram corretamente instalados, e de que os suportes dos braços, as garras e todos os outros componentes do toldo estão apertados. Os braços do toldo estão sob tensão e podem causar ferimentos e danos se forem abertos repentinamente. Nunca abra o toldo com um tecido rasgado.

- Verifique se a parede é plana. No caso de uma parede oca ou curva, coloque calços nos suportes para garantir o alinhamento correto. O alinhamento incorreto pode provocar uma avaria, uma quebra ou uma queda do toldo.
- Se o toldo for armazenado, deve ser mantido coberto num ambiente seco e sem humidade.
- Utilize os elementos de fixação certos para o material da fachada. Solicite a ajuda de um especialista. Material de fixação não incluído.
- Não utilize ferramentas de raspagem para desembalar o toldo.
- Nunca durma com o toldo aberto, uma vez que uma mudança repentina no tempo pode fazer com que o toldo caia.

### **Utilização do toldo**

- Ao abrir o toldo pela primeira vez, abra-o 50 cm e verifique se os parafusos e porcas nos suportes de parede, suportes dos braços e garras estão apertados. Não abra o toldo se algum dos parafusos estiver solto.

### **Ajuste do toldo**

- As definições de fim de curso, curva do braço, barra de carga e inclinação estão programadas de fábrica.
- O ajuste de um toldo deve ser realizado com cuidado, devido às suas restrições, e requer um certo nível de competências. Em caso de dúvida quanto à correção e segurança do ajuste, contacte um profissional.
- Depois de efetuar quaisquer alterações nas definições, certifique-se de que todos os componentes do toldo estão devidamente apertados.
- Um ajuste incorreto pode levar à utilização incorreta do toldo e causar danos.
- Se a barra de carga não estiver nivelada, o toldo se fechar incorretamente ou os cotovelos do braço estiverem assimétricos, o toldo tem de ser ajustado.
- Não utilize o toldo se forem necessários ajustes.

## Opção motorizada com LED



### AVISO:

- Se adquiriu um toldo motorizado, as ligações devem ser feitas por uma pessoa competente para garantir que a instalação está em conformidade com os regulamentos e é abrangida pela garantia.
- Não molhe o motor na extremidade do tubo de enrolamento do tecido.



Mantenha fora do alcance das crianças.



Pilhas não incluídas.



### AVISO QUANTO ÀS PILHAS: MANTENHA FORA DO ALCANCE DAS

**CRIANÇAS** - Guarde as pilhas sobresselentes em segurança.

Elimine as pilhas imediatamente e de forma segura. Se achar que as pilhas possam ter sido engolidas ou colocadas no interior de qualquer parte do corpo, procure imediatamente aconselhamento médico.

- Se o compartimento das pilhas não fechar devidamente, pare de usar o produto e mantenha-o afastado das crianças.
- Esteja alerta. Não há sintomas óbvios se uma criança engolir uma pilha do tipo moeda ou botão. Se a criança parecer indisposta e não houver sintomas óbvios, certifique-se de que não há pilhas em falta em qualquer artigo por perto. Se suspeitar que a criança engoliu uma pilha do tipo moeda ou botão, contacte imediatamente um médico. De igual modo, se a criança vomitar sangue muito vermelho, contacte imediatamente um médico.
- Preste sempre atenção às pilhas do tipo moeda ou botão que eliminar em casa, e aos produtos que as utilizam.

## Dados técnicos

	Utilização(ões) prevista(s): Uso externo Resistência ao vento: L. 4 m x Av. 3 m CLASS 2 L. 5 m x Av. 3 m CLASS 2 EN 13561 : 2015 DOP_S86789_5059340854359 5059340854359
	230V ~50 Hz, 0.91 A 209 W 15 / min 40 Nm IP44 Telco - TMS40LED TELLED02 - 27 dBm 433,92 MHz 1 <70 db(A)
4 x 3,5 m 300 Lumens 3000 K 25 000 Hr 3 W CRI / IRC : 80	5 x 3,5 m 324 Lumens 4000 K 25 000 Hr 3,1 W CRI / IRC : 80
	Os produtos elétricos não devem ser incluídos com os demais detritos domésticos. Por favor, utilize as instruções a sua disposição para um tratamento específico dos mesmos. Pergunte às autoridades locais ou ao seu vendedor como se pode reciclar.

## Garantia

Empenhamo-nos especialmente na seleção cuidada de materiais de elevada qualidade e utilizamos técnicas de fabrico que nos permitem criar produtos que incorporam design e durabilidade. Este produto tem uma garantia de 5 anos do fabricante para a estrutura e a tela, de 2 anos para a motorização e de 1 ano para mão de obra, que abrange defeitos de fabrico a partir da data de aquisição (se comprado na loja) ou da data de entrega (se comprado online), sem custo adicional, para uma utilização doméstica normal (não profissional ou comercial).

Para apresentar uma reclamação ao abrigo desta garantia, é necessário apresentar a prova de compra (tal como um recibo, uma fatura de compra ou outra prova admissível em conformidade com a lei em vigor). Mantenha o comprovativo de compra num lugar seguro. Para esta garantia se aplicar, o produto comprado tem de ser novo; não se aplica a produtos em segunda mão ou a produtos de exibição. Salvo disposição em contrário na lei em vigor, a garantia de qualquer produto de substituição expira no final do período da garantia do produto original.

Esta garantia cobre defeitos e falhas de produto, desde que o produto tenha sido utilizado para o fim a que se destina e tenha sido sujeito à instalação, limpeza, manutenção e a cuidados de acordo com as informações contidas nestes termos e condições, no manual do utilizador e na prática padrão, desde que a mesma não contrarie o manual de utilizador.


Esta garantia não cobre defeitos e danos causados pelo desgaste normal, nem danos que possam resultar de utilização indevida, instalação ou montagem incorreta, negligência, acidentes, utilizações indevidas ou modificações do produto. Salvo disposição em contrário na lei em vigor, esta garantia não abrange, em caso algum, custos auxiliares (expedição, deslocação, custos de desinstalação e reinstalação, mão-de-obra, etc), ou danos diretos e indiretos.

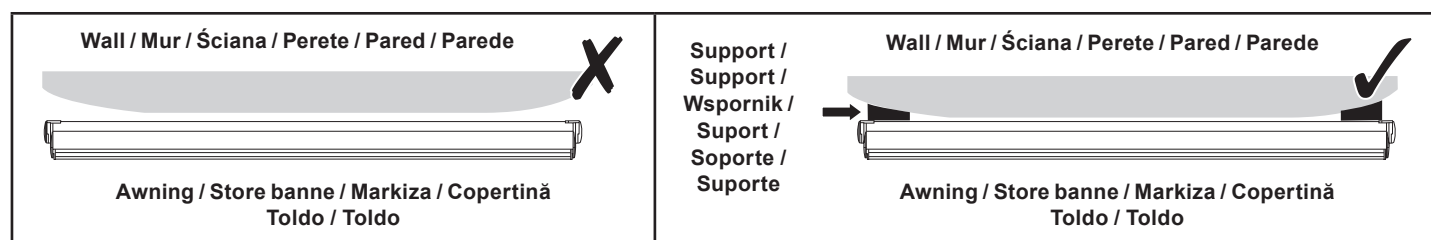
Se o produto apresentar algum defeito, iremos, dentro de um prazo razoável, reparar, substituir ou reembolsar.

Os direitos no âmbito desta garantia têm força executiva no país onde adquiriu este produto. As questões relativas à garantia devem ser esclarecidas na loja onde adquiriu o produto. A garantia complementa e não afeta os seus direitos legais.

Se adquiriu este produto em Portugal - o distribuidor é responsável por quaisquer defeitos de conformidade do produto de acordo com os termos da lei relativa a garantias (Decreto-Lei N.º 67/2003), aditada pelo Decreto-Lei N.º 84/2008.

## IMPORTANTE - GUARDAR PARA CONSULTAR EN EL FUTURO: LEER DETENIDAMENTE.

	<p>Kingfisher International Products B.V, Rapenburgerstraat 175E 1011 VM Amsterdam The Netherlands</p>
<p>EN - Intende use : External use FR - Usage (s) prévu(s) : Usage extérieur PL - Zamierzone zastosowanie lub zastosowania : Zastosowanie zewnętrzne RO - Utilizare (utilizări) preconizată (preconizate): Utilizare externă ES - Uso(s) previsto(s): Uso externo PT - Utilização(ões) prevista(s): Uso externo TR - Kullanım amacı/amaçları: Harici kullanım</p>	
<p>EN 13561 : 2015 DOP_S86789_5059340854359 5059340854359</p>	<p><b>24</b></p>
<p>EN - Wind resistance FR - Résistance au vent PL - Odporność na wiatr RO - Rezistența la vânt ES - Resistencia al viento PT - Resistência ao vento TR - Rüzgar direnci</p>	<p>L. 4 m x Av. 3 m CLASS 2 L. 5 m x Av. 3 m CLASS 2</p>
<p>EN - Declaration of Performance available or : <a href="http://www.diy.com">www.diy.com</a> FR - Déclaration de Performance disponible sur : <a href="http://www.castorama.fr">www.castorama.fr</a> / <a href="http://www.bricodepot.fr">www.bricodepot.fr</a> PL - Declarația de performanță disponibilă pe : <a href="http://www.castorama.pl">www.castorama.pl</a> RO - Declarația de performanță disponibilă pe : <a href="http://www.bricodepot.ro">www.bricodepot.ro</a> ES - Declaración de prestaciones disponible en : <a href="http://www.bricodepot.es">www.bricodepot.es</a> PT - Declaração de desempenho disponível em : <a href="http://www.bricodepot.pt">www.bricodepot.pt</a> TR - Performans Beyanına şu adresten ulaşabilirsiniz : <a href="http://www.koctas.com.tr">www.koctas.com.tr</a></p>	



## EN Wedging wall supports

### Non-contractual drawings

- Check that your wall is flat. If the wall is hollow or curved, shim the brackets so that they are correctly aligned. Incorrect alignment can cause the awning to malfunction, break or fall.

## FR Calage des supports muraux

### Dessins non contractuels

- Vérifier que le mur est plat. Si le mur est creux ou incurvé, caler les supports de sorte qu'ils soient correctement alignés. Un mauvais alignement peut entraîner un dysfonctionnement, une rupture ou la chute du store banne.

## PL Wyrównywanie wsporników ściennych

### Rzeczywisty wygląd może odbiegać od przedstawionego na rysunkach

- Należy sprawdzić, czy ściana jest płaska. Jeśli są na niej wgłębienia lub wybrzuszenia, pod wsporniki należy podłożyć podkładki, aby dokładnie wyrównać wsporniki. Niedokładne wyrównanie może prowadzić do nieprawidłowego działania, uszkodzenia lub spadnięcia markizy.

## RO Alinierea suporturilor de perete cu ajutorul penelor

### Schițe necontractuale

- Verifică dacă peretele este plat. Dacă peretele este gol sau curbat, susține consolele cu pene pentru a se alinia corect. Alinierea incorectă poate cauza defectarea, deteriorarea sau căderea copertinei.

## ES Instalación de suplementos en los soportes de pared

### Esquemas no contractuales

- Compruebe si la pared es plana. Si la pared está hueca o hace curva, utilice suplementos con los soportes para garantizar que la alineación es correcta. Una alineación incorrecta puede hacer que el toldo funcione mal, se rompa o se caiga.

## PT Colocação de cunhas nos suportes de parede

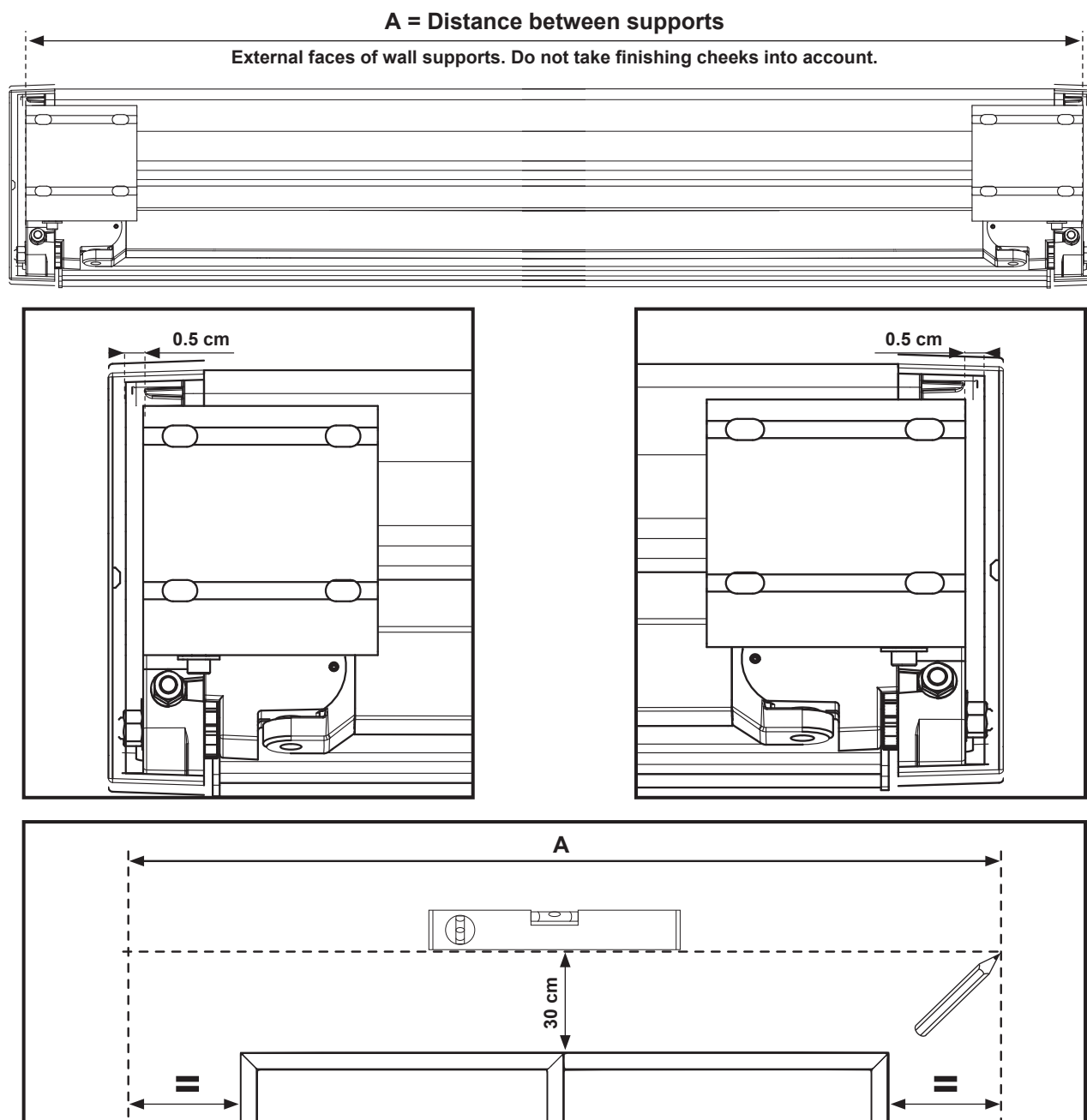
### Desenhos não contratuais

- Verifique se a parede é plana. Se a parede for oca ou curva, coloque cunhas nos suportes de forma a que fiquem corretamente alinhados. Um alinhamento incorreto pode provocar uma avaria, uma quebra ou uma queda do toldo.



# 01

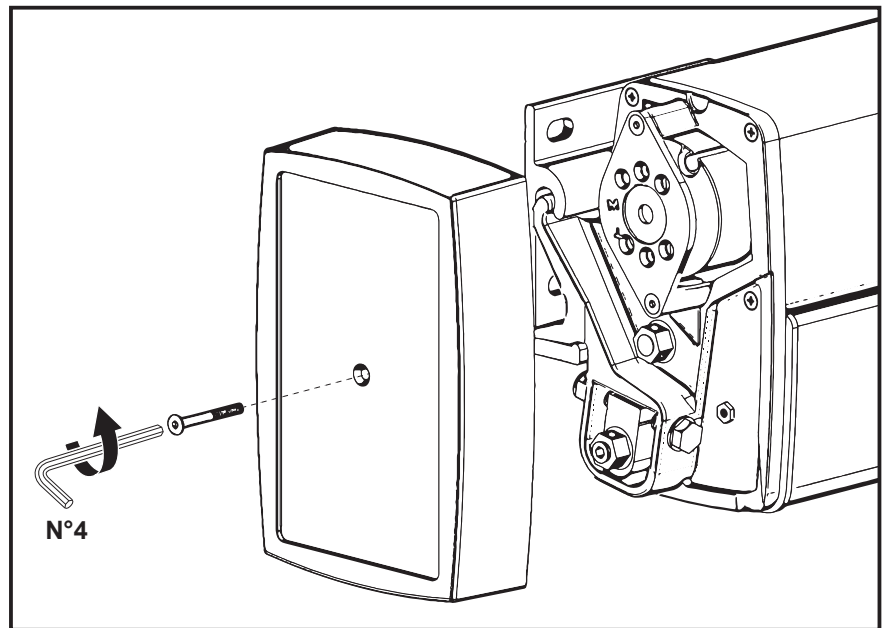
## EN MARKING / FR MARQUAGE / PL ZAZNACZANIE ELEMENTÓW / RO MARCAJE / ES MARCADO / PT MARCAÇÃO



- EN** A = Distance between supports.  
External faces of wall supports. Do not take finishing cheeks into account.
- FR** A = éloignement entre supports.  
Zewnętrzne krawędzie wsporników ściennych. Nie należy uwzględniać osłon bocznych.
- PL** A = Distanța între suporturi.  
External faces of wall supports. Do not take finishing cheeks into account.
- RO** A = Distanța dintre suporturi.  
Fețele externe ale suporturilor de perete. Nu lua în considerare capacele de finisare.
- ES** A = Distancia entre los soportes.  
Caras externas de los soportes de pared. No tenga en cuenta las tapas de acabado.
- PT** A = distância entre suportes.  
Fases externas dos suportes de parede. Não tenha em conta as faces de acabamento.

# 02

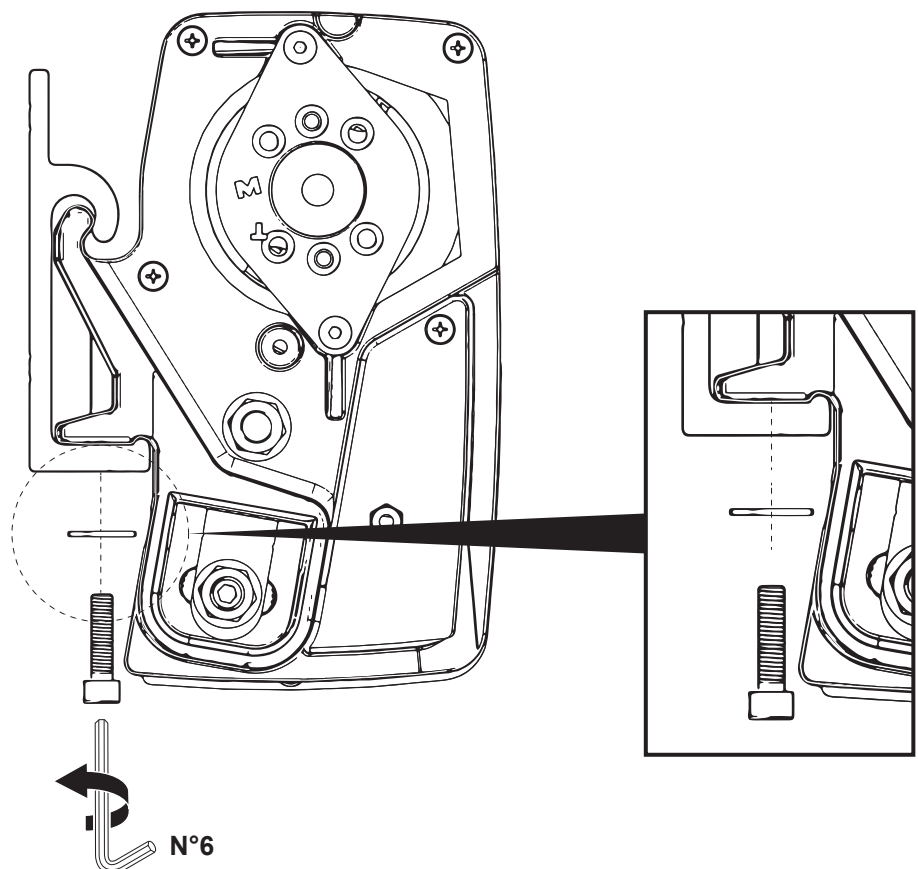
- EN Remove the finishing cheeks.
- FR Retirer les caches de finition.
- PL Zdejmij osłony boczne.
- RO Îndepărtează capacele de finisare.
- ES Retire las tapas de acabado.
- PT Remova as faces de acabamento.



- EN **NOTE:** The finishing cheeks will be refitted after the awning has been fully fixed and adjusted if necessary.
- FR **REMARQUE :** Réinstaller les caches de finition une fois le store banne complètement fixé et ajusté si nécessaire.
- PL **UWAGA:** Osłony boczne zostaną z powrotem założone po całkowitym zamocowaniu i wyregulowaniu markizy.
- RO **NOTĂ:** Capacele de finisare vor fi montate la loc după ce copertina a fost fixată complet și reglată dacă este necesar.
- ES **NOTA:** Las tapas de acabado se volverán a instalar después, una vez que se haya terminado de montar el toldo y de efectuar los ajustes necesarios.
- PT **NOTA:** As faces de acabamento serão recolocadas depois de o toldo ter sido totalmente fixo e ajustado, se necessário.

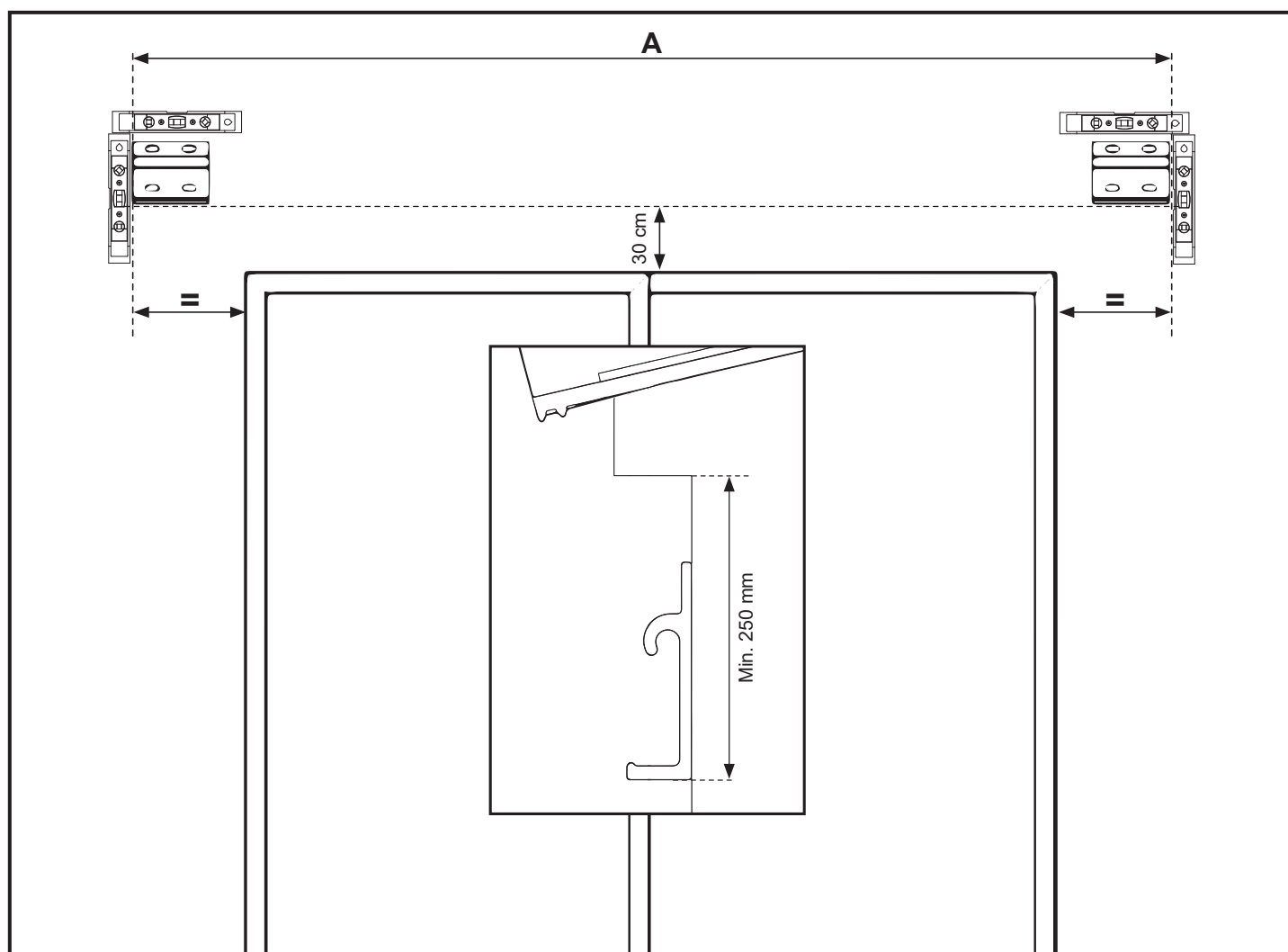
# 03

- EN Remove the wall brackets.
- FR Retirer les supports muraux.
- PL Zdemontuj wsporniki ścienne.
- RO Îndepărtează consolele de perete.
- ES Retire los soportes de pared.
- PT Remova os suportes de parede.



# 04

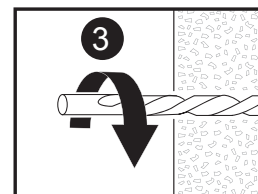
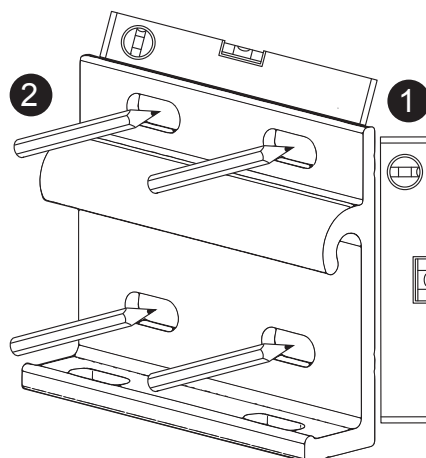
- EN Mark out the position of the brackets.  
FR Marquer la position des supports.  
PL Zaznacz położenie wsporników.  
RO Marchează poziția consolelor.  
ES Marque la posición de los soportes.  
PT Marque a posição dos suportes.



- EN ATTENTION:** Incorrect alignment of the brackets or incorrect installation may cause the awning to fall down.  
We accept no liability for any damage to property and/or personal injury caused by incorrect installation.
- FR ATTENTION :** Si les supports sont mal alignés ou si le montage est mal réalisé, cela peut entraîner la chute du store banne.  
Nous déclinons toute responsabilité pour tout dommage matériel et/ou corporel causé par une installation incorrecte.
- PL UWAGA:** Nieprawidłowe wyrównanie wsporników lub nieprawidłowy montaż mogą spowodować spadnięcie markizy.  
Nie ponosimy odpowiedzialności za uszkodzenie mienia i/lub obrażenia ciała spowodowane nieprawidłowym montażem.
- RO ATENȚIE:** Alinierea incorectă a consolelor sau montarea incorectă poate duce la căderea copertinei.  
Nu acceptăm nicio răspundere pentru pagube materiale și/sau răniri cauzate de montarea greșită.
- ES ATENCIÓN:** Si los soportes no se instalan o alinean correctamente, el toldo podría caerse.  
No asumimos ningún tipo de responsabilidad por daños materiales o lesiones personales derivados de una instalación incorrecta.
- PT ATENÇÃO:** O alinhamento incorreto dos suportes ou a instalação incorreta podem fazer com que o toldo caia.  
Não nos responsabilizamos por quaisquer danos materiais e/ou danos pessoais causados por uma instalação incorreta.

# 05

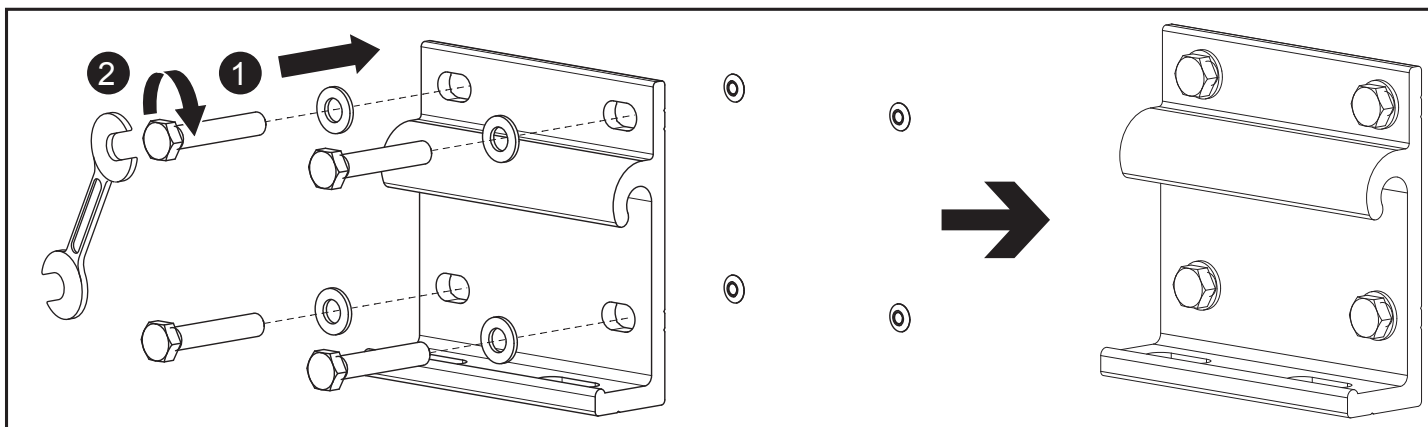
- EN Mark the holes.  
FR Marquer les trous.  
PL Zaznacz otwory.  
RO Marchează orificiile.  
ES Marca los orificios.  
PT Marque os orifícios.



- EN **ATTENTION:** Adapt fixing to the type of wall. Fixing with Ø10 mm screws. Screw kit and washer not supplied. If the awning is installed using a chemical sealant kit, refer to the instructions for use of the product used.
- FR **ATTENTION :** adapter la fixation au type de mur. Fixation avec des vis Ø10 mm. Kit de vis et rondelles non fournis. Si le store banne est installé à l'aide d'un kit d'étanchéité chimique, se référer aux instructions d'utilisation du produit utilisé.
- PL **UWAGA:** Mocowania należy dostosować do typu ściany. Należy je przykręcić wkrętami Ø10 mm. Wkręty i podkładki nie należą do zestawu. W razie montażu przy użyciu kleju należy stosować się do instrukcji użytkowania danego kleju.
- RO **ATENȚIE:** Adaptează elementele de fixare la tipul de perete. Fixarea se face cu șuruburi cu Ø de 10 mm. Kit de șuruburi și șaibe nefurnizat. În cazul montării copertinei folosind un kit cu agent de etanșare chimică, consultă instrucțiunile de utilizare a produsului folosit.
- ES **ATENCIÓN:** Adapte la fijación al tipo de pared. Fijación con tornillos de Ø10 mm. Kit de tornillos y arandelas no incluido. Si se va a utilizar un kit de sellador químico para instalar el toldo, consulte las instrucciones de uso del producto en cuestión.
- PT **ATENÇÃO:** adapte a fixação ao tipo de parede. Fixação com parafusos com Ø10 mm. Kit de parafusos e anilhas não fornecidos. Se o toldo for instalado com um kit de selante químico, consulte as instruções de utilização do produto utilizado.

# 06

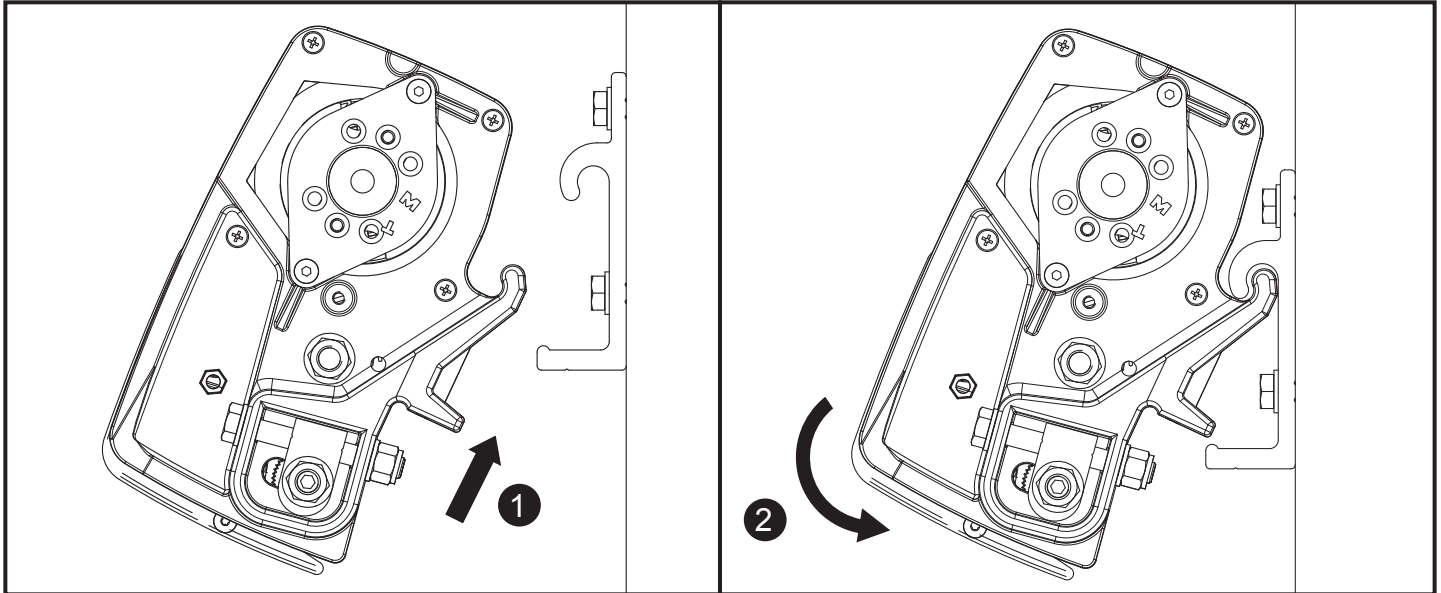
- EN Fix the brackets.  
FR Fixer les supports.  
PL Przymocuj wsporniki.  
RO Fixează consolele.  
ES Fije los soportes.  
PT Fixe os suportes.



- EN **ATTENTION:** Make sure that the wall brackets are level for final fixing.
- FR **ATTENTION :** s'assurer que les supports muraux sont de niveau pour la fixation finale.
- PL **UWAGA:** Przed przymocowaniem wsporników ściennych należy się upewnić, że są one wyrównane.
- RO **ATENȚIE:** Asigură-te că poziția consolelor de perete este dreaptă la fixarea finală.
- ES **ATENCIÓN:** Asegúrese de que los soportes de pared estén nivelados antes de terminar de montar el toldo.
- PT **ATENÇÃO:** certifique-se de que os suportes de parede estão nivelados para a fixação final.

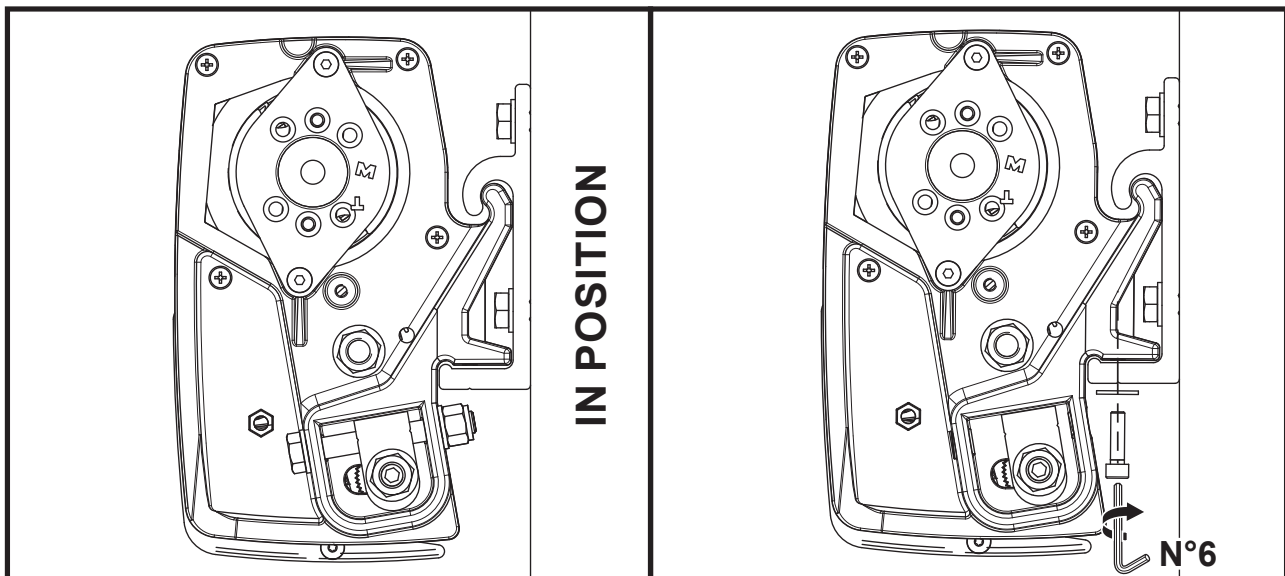


# 07



# 08

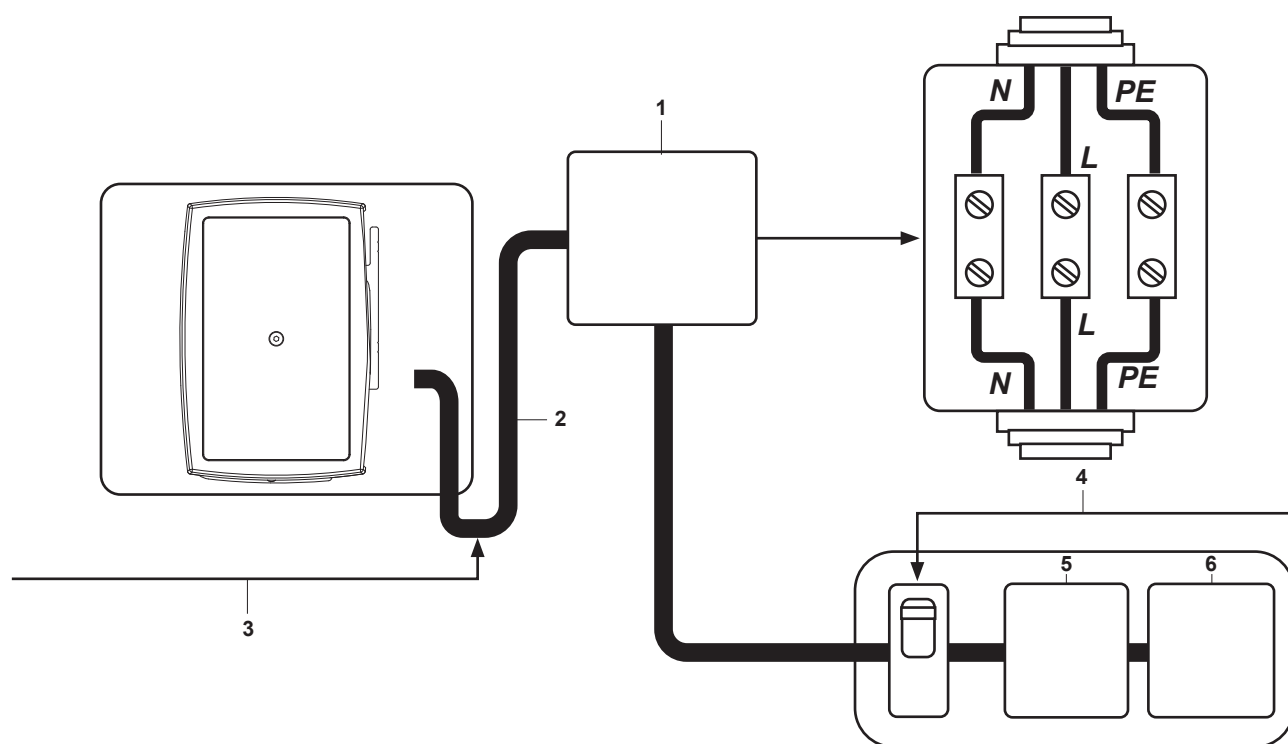
EN IN POSITION  
FR MISE EN POSITION  
PL PO ZAŁOŻENIU  
RO ÎN POZIȚIE  
ES COLOCACIÓN  
PT POSIÇÃO DE ENTRADA



- EN** Before fixing the awning, make sure it is correctly positioned on the brackets.  
**ATTENTION:** Make sure the screws are tight before opening the awning. Risk of the awning falling down.  
Moderate tightening, maximum torque 24 Nm.  
**ATTENTION:** If the awning is incorrectly fixed or installed, it may fall down.  
We accept no liability for any damage to property and/or personal injury caused by incorrect installation.
- FR** Avant de fixer le store banne, s'assurer qu'il est correctement positionné sur les supports.  
**ATTENTION :** s'assurer que les vis sont bien serrées avant d'ouvrir le store banne. Risque de chute du store banne.  
Serrage modéré, couple maximum de 24 Nm.  
**ATTENTION :** si le store banne est mal fixé ou mal installé, il peut tomber.  
Nous déclinons toute responsabilité pour tout dommage matériel et/ou corporel causé par une installation incorrecte.
- PL** Przed zamocowaniem markizy należy upewnić się, że jest prawidłowo ustawiona na wspornikach.  
**UWAGA:** Przed rozłożeniem markizy należy się upewnić, że wkręty są dokręcone. Ryzyko spadnięcia markizy.  
Dokręcenie umiarkowane, maks. moment 24 Nm.  
**UWAGA:** Niewłaściwie zamocowana lub nieprawidłowo zamontowana markiza może spaść.  
Nie ponosimy odpowiedzialności za uszkodzenie mienia i/lub obrażenia ciała spowodowane nieprawidłowym montażem.
- RO** Înainte de a fixa copertina, asigură-te că este poziționată corect pe console.  
**ATENȚIE:** Asigură-te că șuruburile sunt strânse înainte de a deschide copertina. Risc de cădere a copertinei.  
Strângere moderată, cuplu maxim de 24 Nm.  
**ATENȚIE:** Dacă este fixată sau montată incorect, copertina poate să cadă.  
Nu acceptăm nicio răspundere pentru pagube materiale și/sau răniri cauzate de montarea greșită.
- ES** Antes de fijar el toldo, asegúrese de que esté correctamente colocado en los soportes.  
**ATENCIÓN:** Asegúrese de que los tornillos estén bien apretados antes de abrir el toldo. El toldo podría caerse.  
Apriete moderado, par máximo de 24 Nm.  
**ATENCIÓN:** Si el toldo no se fija o no se instala bien, podría caerse.  
No asumimos ningún tipo de responsabilidad por daños materiales o lesiones personales derivados de una instalación incorrecta.
- PT** Antes de fixar o toldo, certifique-se de que este está corretamente posicionado nos suportes.  
**ATENÇÃO:** certifique-se de que os parafusos estão apertados antes de abrir o toldo. Risco de queda do toldo.  
Aperto moderado, binário máximo de 24 Nm.  
**ATENÇÃO:** se o toldo estiver incorretamente fixo ou instalado, pode cair.  
Não nos responsabilizamos por quaisquer danos materiais e/ou danos pessoais causados por uma instalação incorreta.

# 09

## EN Motorisation LED option / FR Option LED de motorisation / PL Silnik z opcją oświetlenia LED / RO Motorizare cu lumină LED opțională / ES Motorización con opción de iluminación LED / PT Opção motorizada com LED



**EN** 1. IP55 junction box. Not supplied. 2. Power cable 3. Elbow to be made. (Water rising) 4. 10A circuit breaker. Not supplied.  
5. Differential 30 mA 6. panel electrical

**ATTENTION:** The installation must comply with the NFC 15-100 standard. For your own safety, make sure the power is switched off before any installation or connection operation.

1. Connect the wires inside the watertight junction box.
2. Close the junction box.
3. Program the motor.

**This product contains a light source with energy efficiency class F. F will be replaced by the energy efficiency class of the light source contained.**

**FR** 1. Boîte de dérivation IP55. Non fournie. 2. Câble d'alimentation 3. Coude à réaliser. (Montée de l'eau) 4. Disjoncteur 10A. Non fourni.  
5. Différentiel 30 mA 6. Panneau électrique

**ATTENTION :** l'installation doit être conforme à la norme NFC 15-100. Pour votre propre sécurité, s'assurer que l'alimentation est coupée avant toute opération d'installation ou de raccordement.

1. Connecter les fils à l'intérieur de la boîte de dérivation étanche.
2. Fermer la boîte de dérivation.
3. Programmer le moteur.

**Ce produit contient une source d'éclairage de classe énergétique F. F sera remplacé par la classe d'efficacité énergétique de la source lumineuse incluse.**

**PL** 1. Puszka połączeniowa IP55. Brak w zestawie. 2. Przewód zasilania 3. Zgięcie do wykonania (gromadzenie się wody).  
4. Wyłącznik automatyczny 10A. Brak w zestawie. 5. Wyłącznik różnicowo-prądowy 30 mA 6. Panel elektryczny

**UWAGA:** Montaż musi być zgodny z normą NFC 15-100. Dla własnego bezpieczeństwa przed przystąpieniem do montażu lub podłączenia należy się upewnić, że zasilanie jest odłączone.

1. Podłączyć przewody wewnątrz wodoszczelnej puszkii połączeniowej.
2. Zamknij puszkę.
3. Zaprogramuj silnik.

**Produkt zawiera źródło światła o klasie efektywności energetycznej F. Klasa F zostanie zastąpiona klasą efektywności energetycznej źródła światła zamontowanego w produkcie.**

**RO** 1. Doză de derivație IP55. Nefurnizată. 2. Cablu de alimentare 3. Cot de evacuare a apei, de construit. (Acumulare apă) 4. Disjunctor de 10 A. Nefurnizată. 5. Diferențial de 30 mA 6. Panou electric

**ATENȚIE:** Montarea trebuie să respecte standardul NFC 15-100. Pentru siguranța ta, asigură-te că alimentarea este oprită înainte de orice operațiune de montare sau conectare.

1. Conectează firele în doza de derivație etanșă.
2. Închide doza de derivație.
3. Programează motorul.

**Acest produs are o sursă de lumină cu clasa de eficiență energetică F. F va fi înlocuită de clasa de eficiență energetică a sursei de lumină incluse în produs.**

**ES** 1. Caja de conexiones IP55. No se incluye. 2. Cable de alimentación 3. Codo que se debe realizar. (Para evitar la acumulación de agua) 4. Disyuntor de 10 A. No se incluye. 5. Diferencial de 30 mA 6. Panel eléctrico

**ATENCIÓN:** La instalación debe cumplir con la norma NFC 15-100. Para su propia seguridad, asegúrese de que la alimentación esté apagada antes de efectuar los trabajos de instalación o conexión.

1. Conecte los cables dentro de la caja de conexiones estanca.
2. Cierre la caja de conexiones.
3. Programe el motor.

**Este producto contiene una fuente de luz con clase de eficiencia energética F. En caso de sustituir la luz, la clase de eficiencia energética F cambiará en función de la nueva luz utilizada.**

**PT** 1. Caixa de derivação IP55. Não fornecida. 2. Cabo de alimentação 3. Cotovelo a criar. (Acumulação de água) 4. Disjuntor de 10 A. Não fornecida. 5. Diferencial de 30 mA 6. Painel elétrico

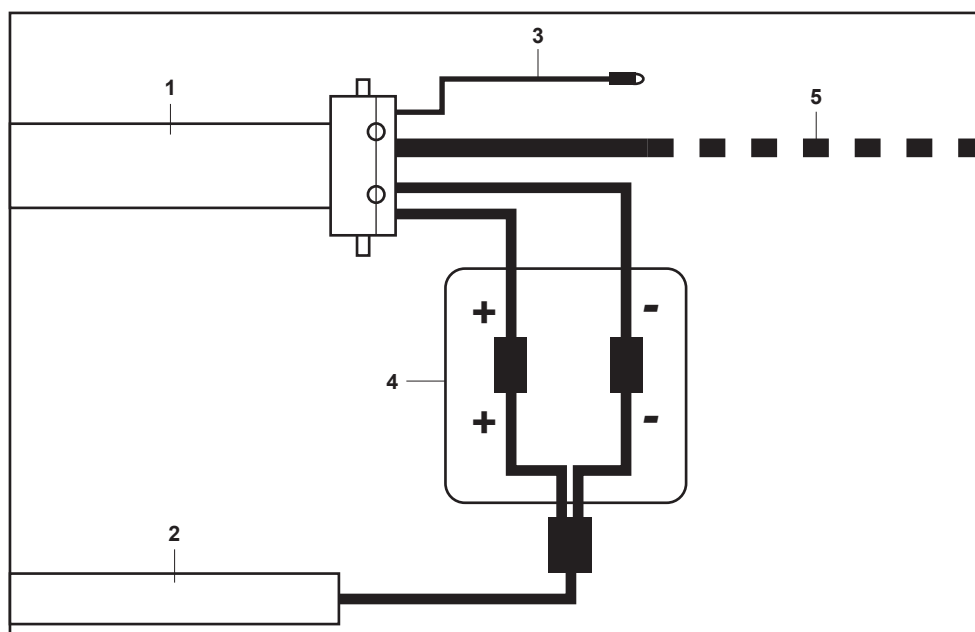
**ATENÇÃO:** a instalação deve estar em conformidade com a norma NFC 15-100. Para sua própria segurança, certifique-se de que a energia está desligada antes de qualquer instalação ou operação de ligação.

1. Ligue os cabos no interior da caixa de derivação estanque.
2. Feche a caixa de derivação.
3. Programe o motor.

**Este produto contém uma fonte de luz de classe de eficiência energética F. A classe F será substituída pela classe de eficiência energética da fonte de luz incluída.**

# 10

**EN Motor LED connection / FR Connexion de la LED du moteur / PL Połączenie oświetlenia LED z silnikiem / RO Conectarea luminii LED a motorului / ES Conexión de la luz LED y del motor / PT Ligação do motor e do LED**



**EN** 1. Motor 2. LED 3. Receiver cable 4. Fitting in the cheek (factory-made) 5. Power cable

**FR** 1. Moteur 2. LED 3. Câble récepteur 4. Montage dans le cache (réalisé en usine) 5. Câble d'alimentation

**PL** 1. Silnik 2. Lampa LED 3. Przewód odbiorczy 4. Połączenie w osłonie (zamontowane fabrycznie) 5. Przewód zasilania

**RO** 1. Motor 2. LED 3. Cablu receptor 4. Montarea capacului de finisare (din fabrică) 5. Cablu de alimentare

**ES** 1. Motor 2. LED 3. Cable receptor 4. Montaje de la tapa (realizado en fábrica) 5. Cable de alimentación

**PT** 1. Motor 2. LED 3. Cabo recetor 4. Encaixe na face (feito na fábrica) 5. Cabo de alimentação

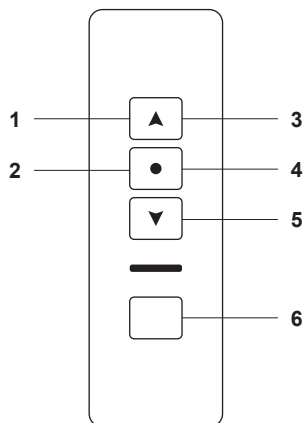


**Programming LED option**

**ATTENTION:** PLEASE NOTE THAT YOUR AWNING IS PROGRAMMED AT THE FACTORY. CARRY OUT THE FOLLOWING OPERATIONS ONLY IN THE EVENT OF ACCIDENTAL DE-PROGRAMMING.

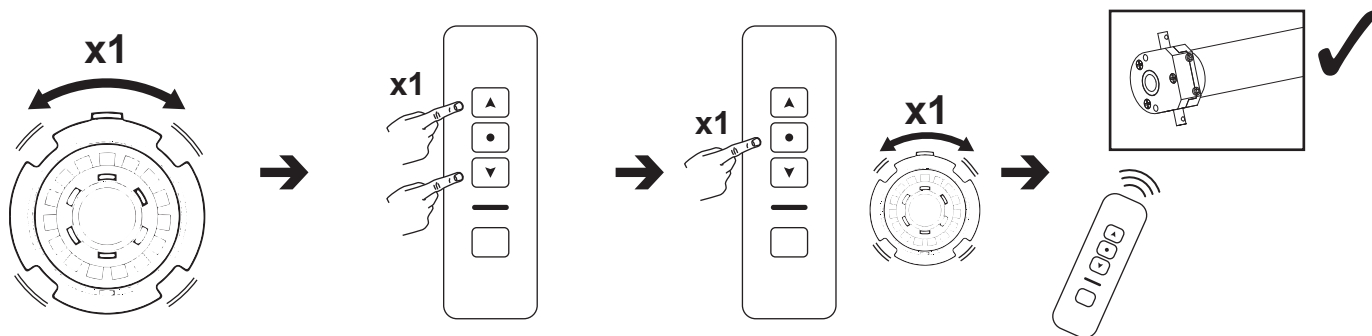
**ATTENTION:** FOR PROGRAMMING, THE INTERVAL BETWEEN EACH PRESS OF THE EXECUTE MUST NOT EXCEED 10 SECONDS.

**Remote control**



- 1. LED ON
- 2. LED OFF
- 3. CLIMB
- 4. STOP
- 5. DESCENT
- 6. CHANNELS

**Programming**

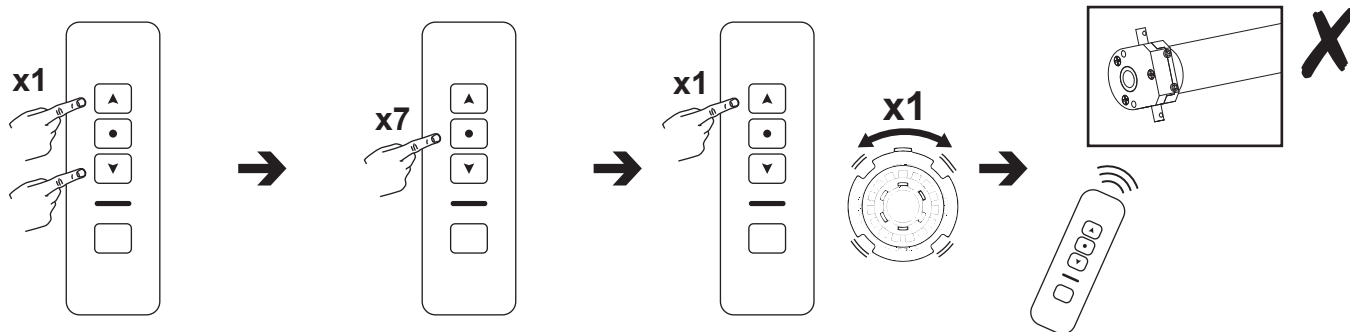


- 1. Switch on, the motor rotates slightly.
- 2. Press UP and DOWN simultaneously.
- 3. Press STOP once within 10s. The motor rotates slightly.
- 4. You can control the motor using the remote control.

**NOTE:** Programming, only for a tubular motor that has not learnt the code of any transmitter.

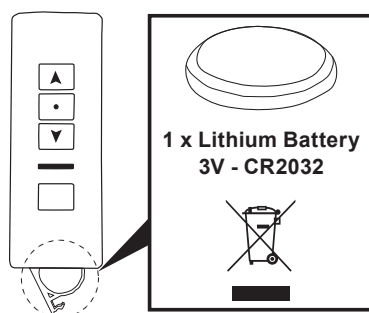
If the motor has already learnt the code of the transmitter, this programming is invalid, you can cut and restore the power supply 3 times consecutively, make sure the motor is rotating each time, then this programming mode will be valid again.

**Delete the programming for a single remote control**



- 1. Press UP and DOWN simultaneously.
- 2. Press STOP 7 times within 10s.
- 3. Press UP 1 time within 10s. Slight rotation of the motor.
- 4. The remote control no longer controls the motor.

## Battery replacement



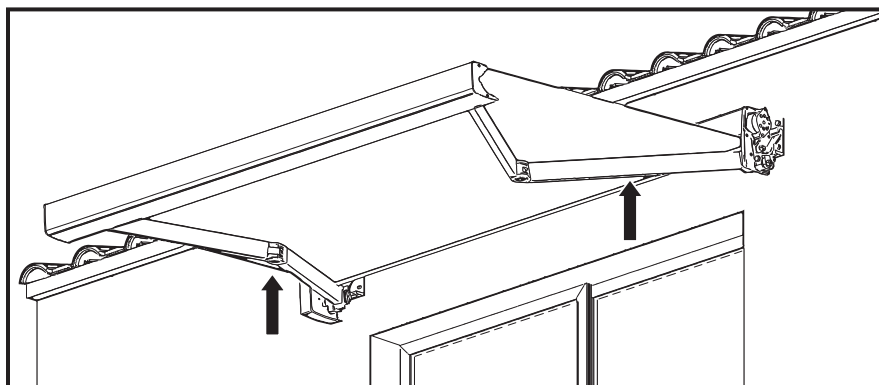
## Settings



**ATTENTION:** THE END-OF-STROKE, ELBOW ARM, LOAD BAR AND TILT SETTINGS ARE PRESET AT THE FACTORY. ARE PRE-SET AT THE FACTORY. HOWEVER, ON-SITE ADJUSTMENT MAY BE NECESSARY ONCE INSTALLATION IS COMPLETE. IF YOU HAVE ANY DOUBTS ABOUT THE CORRECTNESS AND SAFETY OF YOUR ADJUSTMENT, CONTACT A PROFESSIONAL. DURING INSTALLATION, ONLY ADJUST THE TILT OF THE ARMS AS REQUIRED. AS REQUIRED.

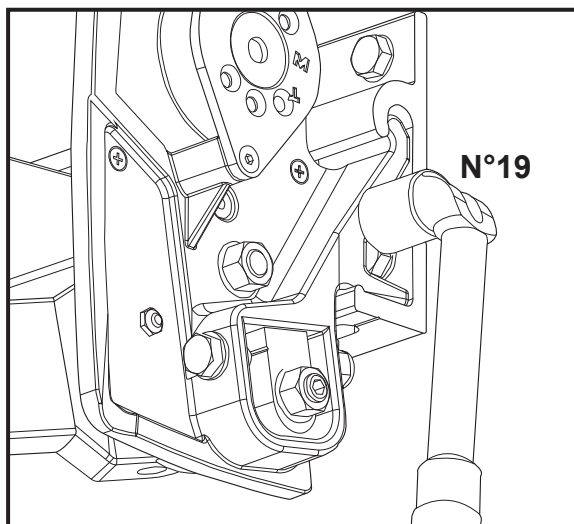
### A - Adjustement of arm inclination

1. Open the awning.



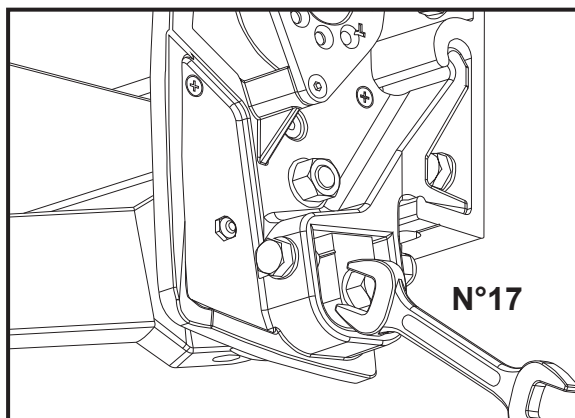
Relieve your arms when adjusting the tilt.

2. Loosen the nuts.



**ATTENTION OPERATION:** DO NOT UNSCREW THE SCREWS COMPLETELY.

3. Tilt adjustment.



**ATTENTION OPERATION:** RELIEVE YOUR ARMS WHEN ADJUSTING THE TILT.

4. Retighten the screws.

All operations must be carried out on both sides of the blind.

### B - Load barre adjustment.

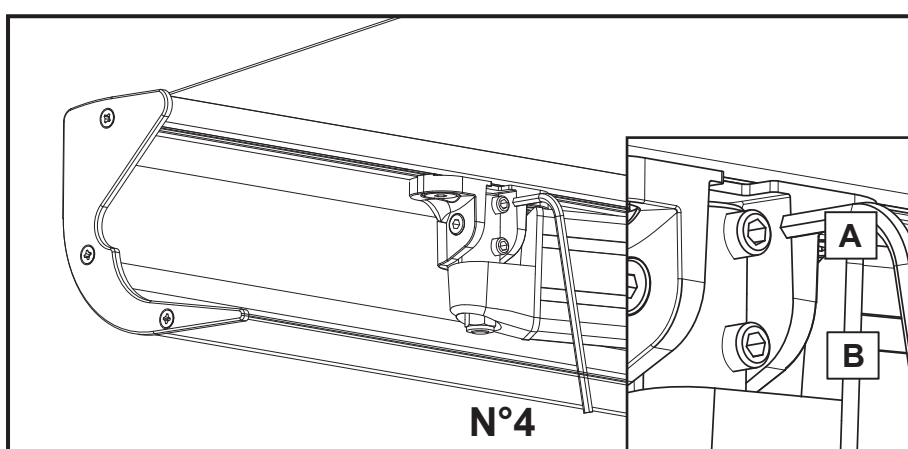
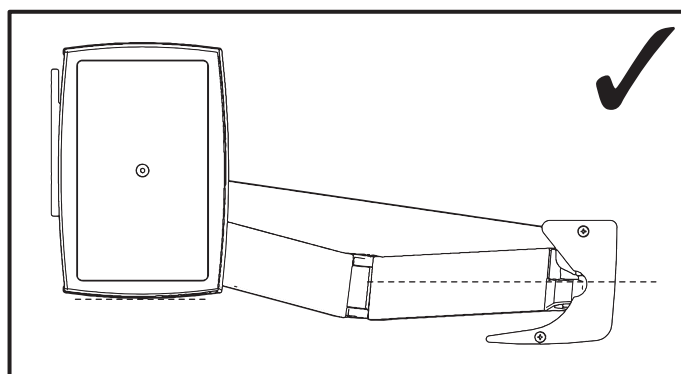
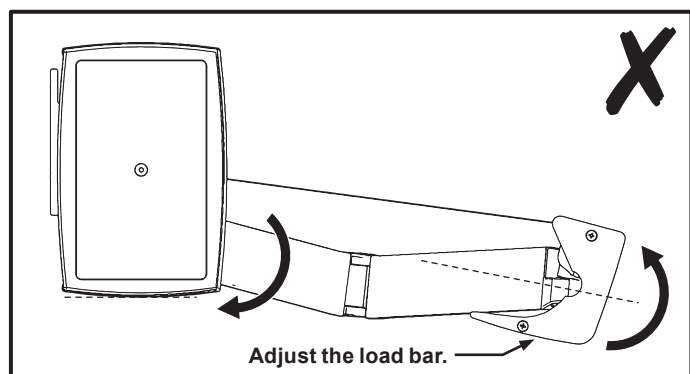


**IF YOU CHANGE THE ANGLE OF THE ARMS, ADJUST THE LOAD BAR.**

**MAKE THE REQUIRED ADJUSTMENT ON THE CLAWS.**

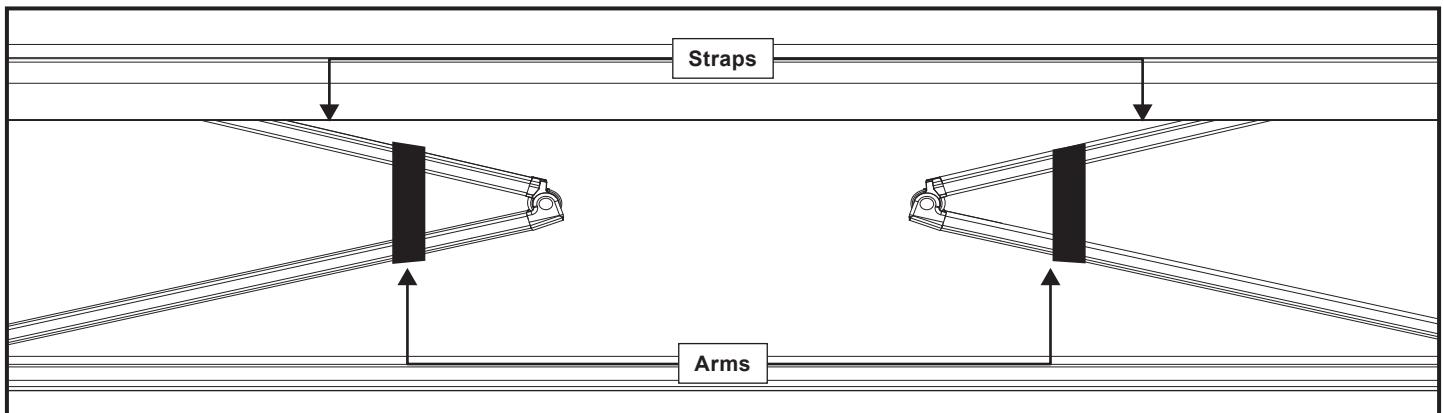
**CAUTION: INCORRECT ADJUSTMENT OF THE LOAD BAR MAY CAUSE YOUR AWNING TO CLOSE INCORRECTLY.**

The load bar must be level with to the awning.



## Load bar adjustment

- Open the awning 30 cm and strap the arms.
- Relaxing the fabric: Open the awning an extra 5 cm.
- Unscrew the screws **A** and **B**.
- Adjust the orientation of the load bar manually.
- Tighten the screws **A** and **B**, to lock the load bar.
- Unstrap the arms.

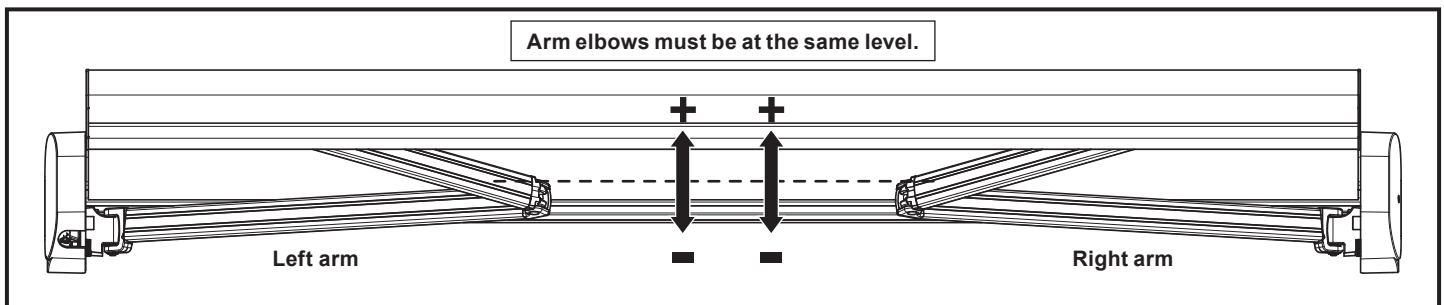


### C - Adjustment of arm elbows. Blind open 30 cm.

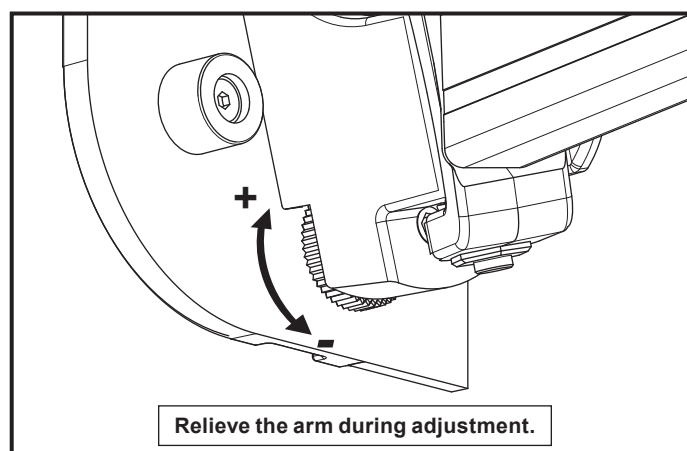


**ATTENTION OPERATION: DO NOT UNSCREW SCREWS COMPLETELY.**

1. Loosen the arm support screws. Same as paragraph on arm inclination adjustment.
2. Elbow adjustment



### Left arm

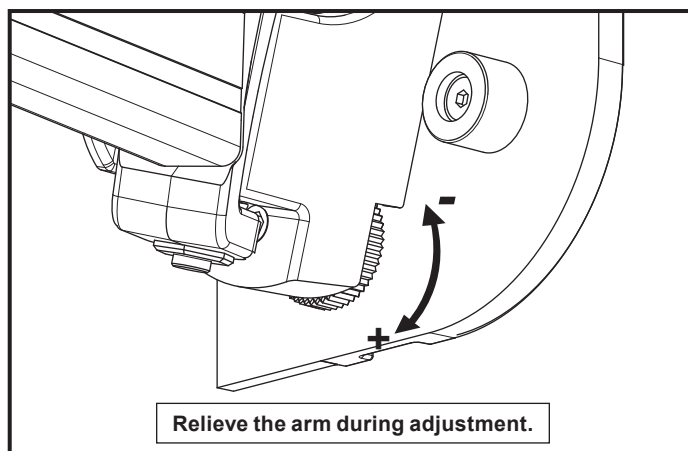


**Blind open 30 cm :**

- **Install the elbow (+):** Turn the knob towards + Use a socket spanner.
- **Lower the elbow (-):** Turn the knob towards - Use a socket spanner.



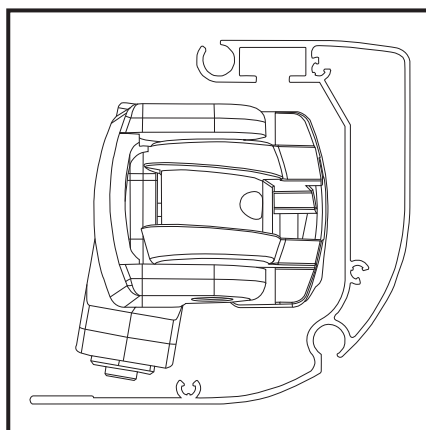
## Right arm



### Blind open 30 cm :

- **Install the elbow (+):** Turn the knob towards + Use a socket spanner.
- **Lower the elbow (-):** Turn the knob towards - Use a socket spanner.

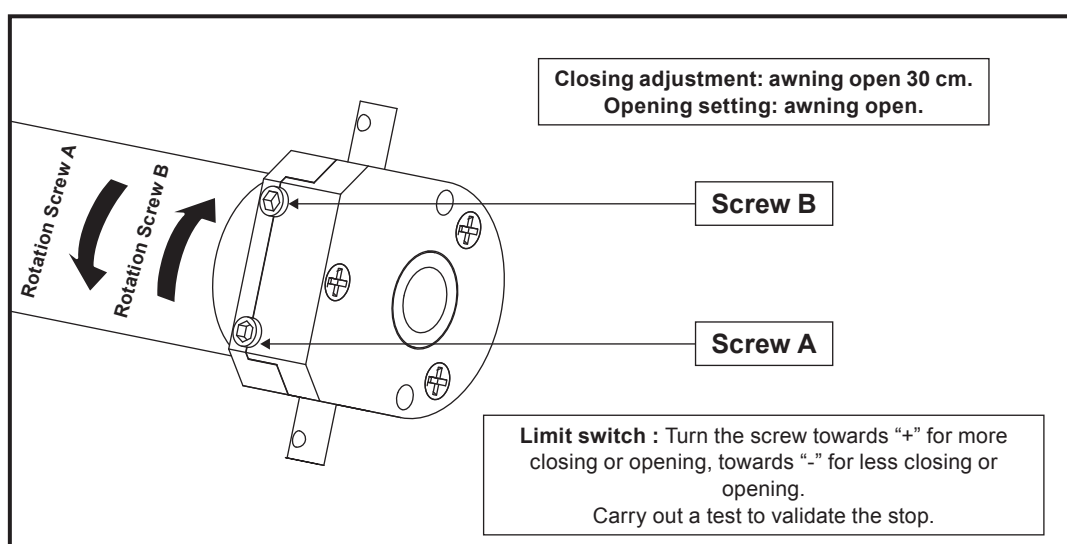
The arm elbow must be centered in the load bar. No contact between the two elements.



## D - Limit switch adjustment.

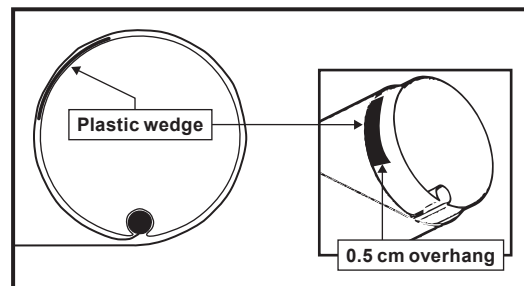
To make the correct setting, find the position of your motor (right or left). The limit switches are adjusted with the motor running. The fabric unwinds or rolls up by 2 cm with each turn of the key.

1. Remove the engine side trim panel.
2. Limit switch adjustment.



## E - Clamping the canvas.

Load bar does not close on one side of awning. Open awning fully, fabric slackened. Use the emergency maneuver for a TMS motor (maximum 5 crank turns). Insert the plastic ring, folded in half, between the winding tube and the fabric. The plastic ring is positioned under the end seam of the fabric. Check the closure. If the closure is not ideal, repeat the operation, but increase the number of folds.



## FR Fonctions et réglages

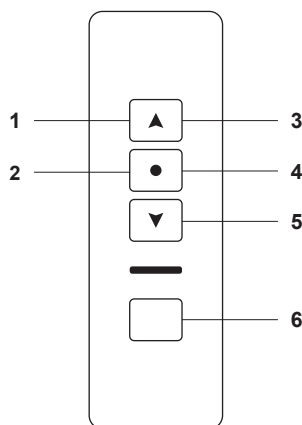
### Programmation de l'option LED



**ATTENTION** : MERCI DE NOTER QUE LE STORE BANNE EST PROGRAMMÉ EN USINE. EFFECTUER LES OPÉRATIONS SUIVANTES UNIQUEMENT EN CAS DE DÉPROGRAMMATION ACCIDENTELLE.

**ATTENTION** : POUR LA PROGRAMMATION, APPUYER SUR LES BOUTONS INDIQUÉS IMPÉRATIVEMENT DANS LES 10 SECONDES.

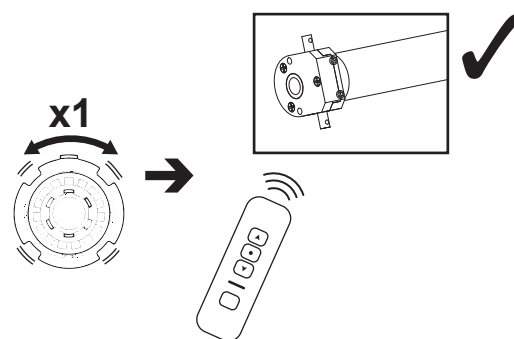
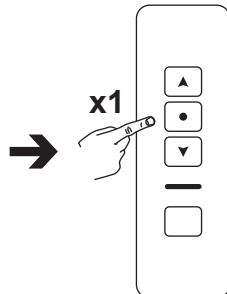
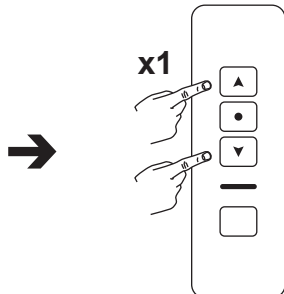
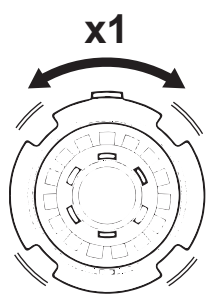
#### Télécommande



1. LED ALLUMÉE
2. LED ÉTEINTE
3. HAUT

4. ARRÊT
5. BAS
6. CANAUX

#### Programmation



1. Allumer le moteur, celui-ci tourne légèrement.

2. Appuyer simultanément sur HAUT et BAS.

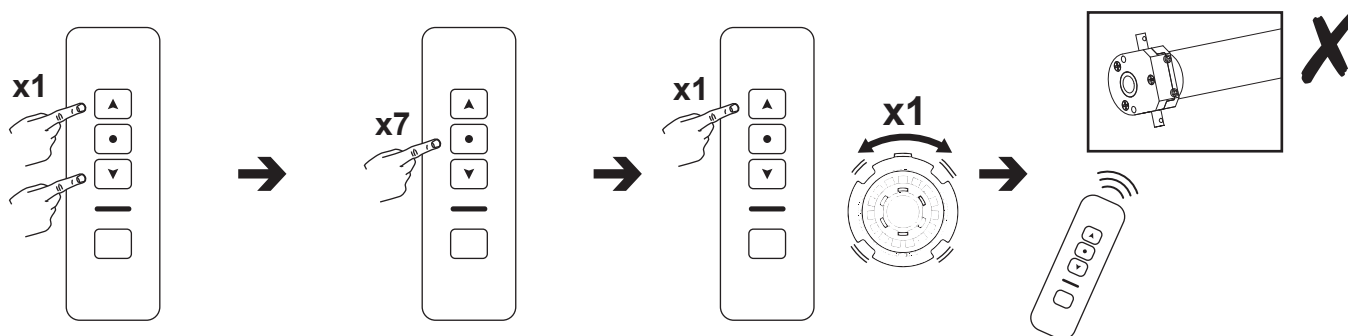
3. Appuyer une fois sur STOP dans les 10s. Le moteur tourne légèrement.

4. Vous pouvez contrôler le moteur avec la télécommande.

**REMARQUE** : Programmation, uniquement pour un moteur tubulaire qui n'a appris le code d'aucun transmetteur.

Si le moteur a déjà appris le code de l'émetteur, cette programmation n'est pas valide. Dans ce cas-là, couper et redémarrer l'alimentation 3 fois de suite et s'assurer que le moteur tourne à chaque fois. Une fois cela fait, ce mode de programmation sera de nouveau valide.

## Suppression de la programmation d'une seule télécommande



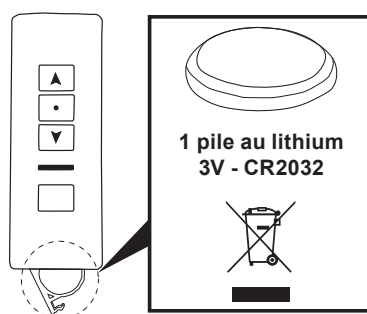
1. Appuyer simultanément sur HAUT et BAS.

2. Appuyer sur STOP 7 fois dans les 10s.

3. Appuyer sur HAUT 1 fois dans les 10s. Légère rotation du moteur.

4. La télécommande ne contrôle plus le moteur.

## Remplacement de la pile



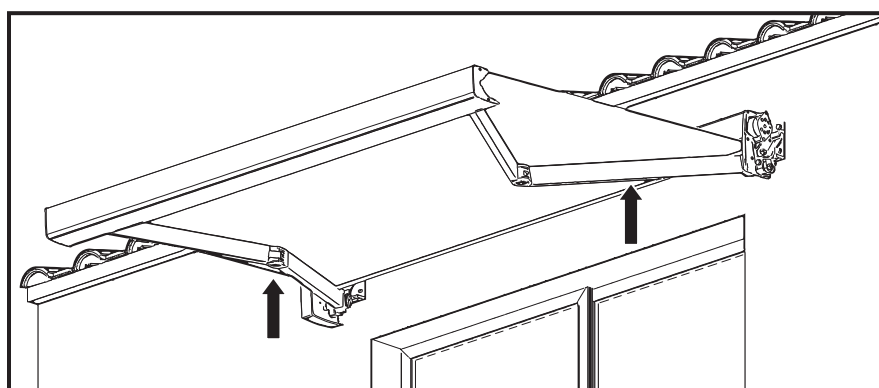
## Paramètres



**ATTENTION** : LA FIN DE COURSE, LE BRAS COUDÉ, LA BARRE DE CHARGE ET L'INCLINAISON SONT PRÉRÉGLÉS EN USINE. CEPENDANT, UN AJUSTEMENT SUR SITE PEUT ÊTRE NÉCESSAIRE UNE FOIS L'INSTALLATION TERMINÉE. EN CAS DE DOUTES SUR LA JUSTESSE ET LA SÉCURITÉ DU RÉGLAGE, FAIRE APPEL À UN PROFESSIONNEL. LORS DE L'INSTALLATION, RÉGLER UNIQUEMENT L'INCLINAISON DES BRAS SELON LES BESOINS.

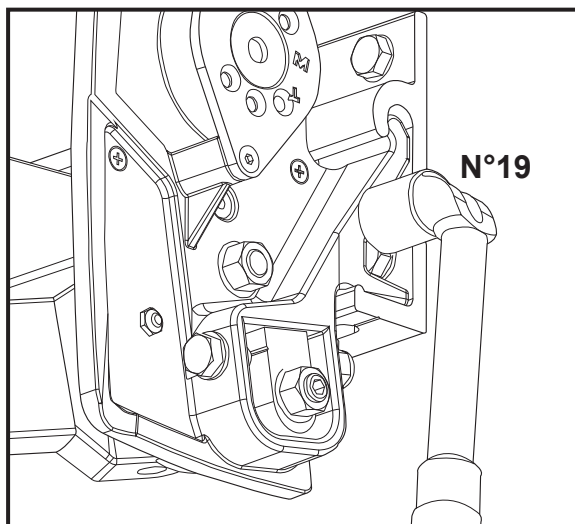
## A - Réglage de l'inclinaison du bras

1. Ouvrir le store banne.



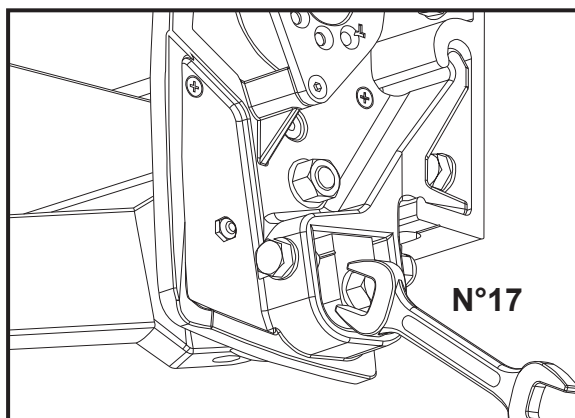
Relâcher les bras lors du réglage de l'inclinaison.

2. Desserrer les écrous.



**ATTENTION : NE PAS DESSERRER COMPLÈTEMENT LES VIS.**

3. Réglage de l'inclinaison.



**ATTENTION OPÉRATION EN COURS : RELÂCHER LES BRAS LORS DU RÉGLAGE DE L'INCLINAISON.**

4. Resserrer les vis.

Toutes les opérations doivent être effectuées des deux côtés du store.

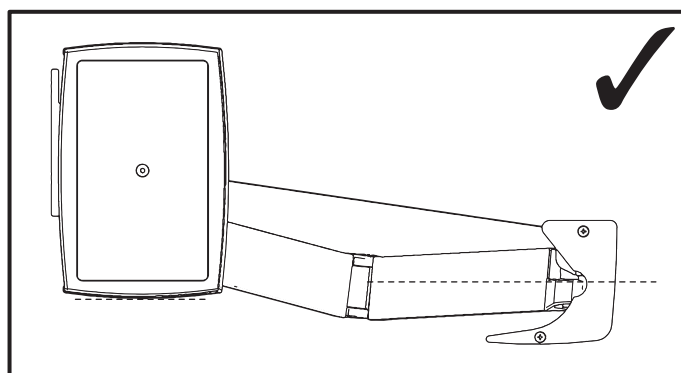
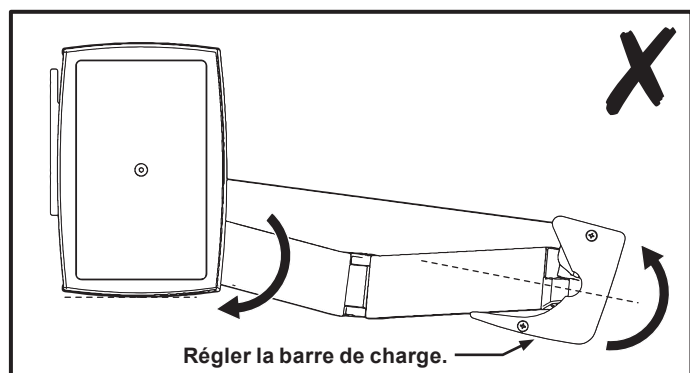
## B - Réglage de la barre de charge.



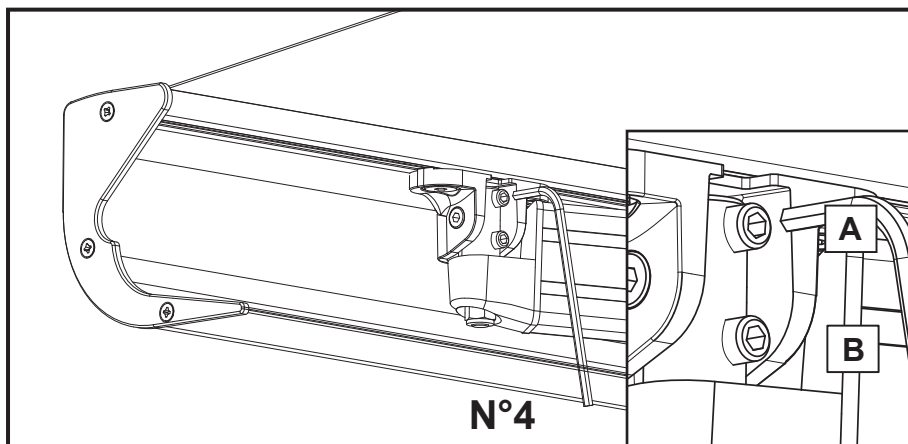
**SI L'ANGLE DES BRAS EST MODIFIÉ, LA BARRE DE CHARGE DOIT ÉGALEMENT ÊTRE AJUSTÉE. EFFECTUER LES RÉGLAGES REQUIS SUR LES GRIFFES.**

**AVERTISSEMENT : SI LA BARRE DE CHARGE EST MAL RÉGLÉE, LE STORE BANNE RISQUE DE MAL SE REFERMER.**

La barre de charge doit être au niveau du store banne.

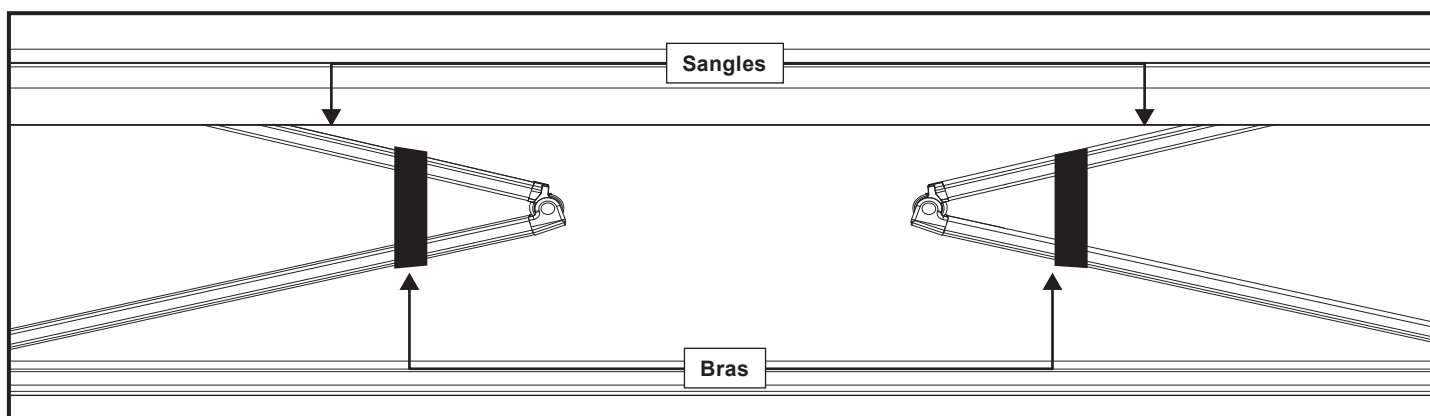






## Réglage de la barre de charge

- Ouvrir le store banne de 30 cm et sangler les bras.
- Détente du tissu : ouvrir le store banne de 5cm supplémentaires.
- Desserrer les vis **A** et **B**.
- Régler manuellement l'orientation de la barre de charge.
- Serrer les vis **A** et **B** pour bloquer la barre de charge.
- Dessangler les bras.

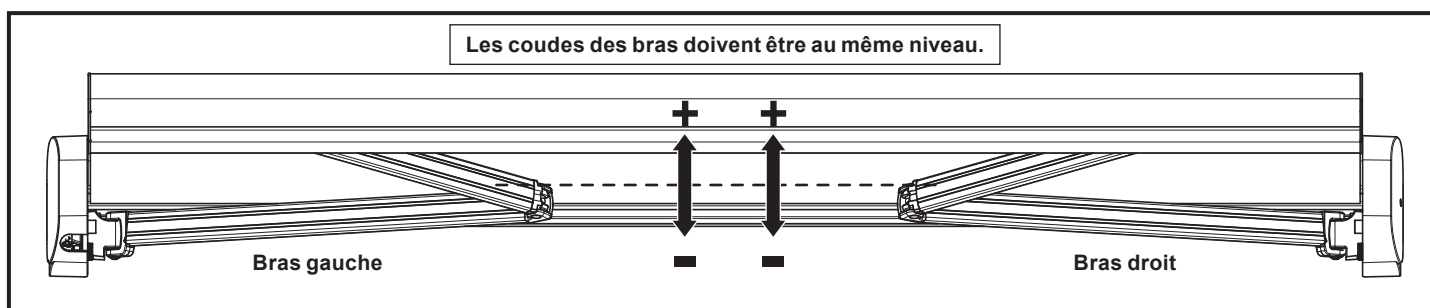


## C - Réglage des coudes des bras. Store ouvert de 30 cm.

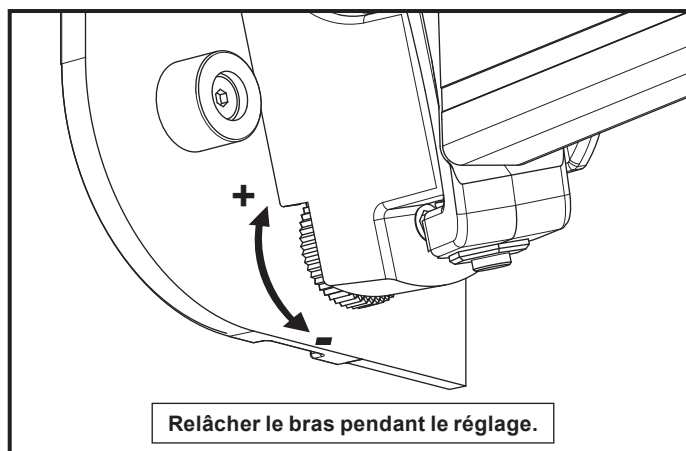


**ATTENTION : NE PAS DESSERRER COMPLÈTEMENT LES VIS.**

1. Desserrage des vis du support de bras. Voir le paragraphe sur le réglage de l'inclinaison des bras.
2. Réglage des coudes



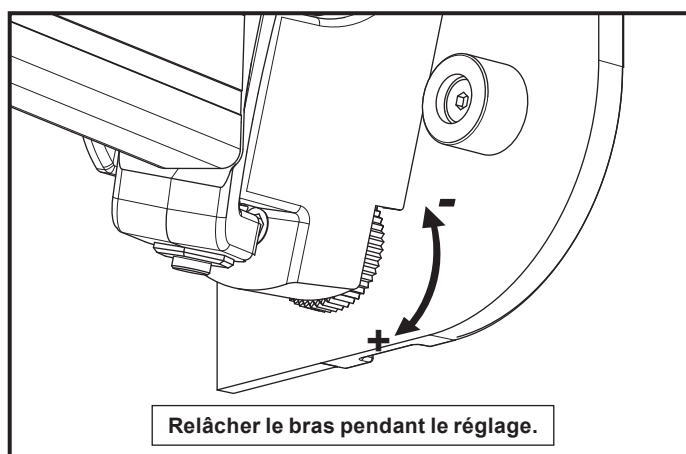
## Bras gauche



Store ouvert de 30 cm :

- **Levage du coude (+)** : tourner le bouton vers + à l'aide d'une clé à douille.
- **Abaissement du coude (-)** : tourner le bouton vers - à l'aide d'une clé à douille.

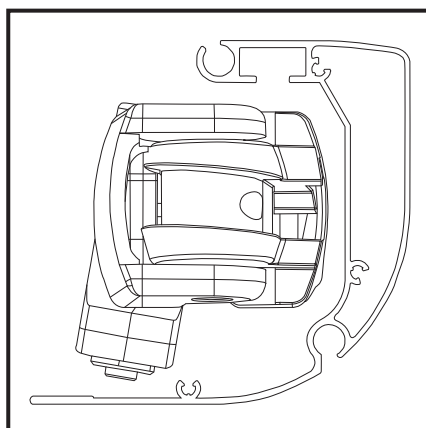
## Bras droit



Store ouvert de 30 cm :

- **Levage du coude (+)** : tourner le bouton vers + à l'aide d'une clé à douille.
- **Abaissement du coude (-)** : tourner le bouton vers - à l'aide d'une clé à douille.

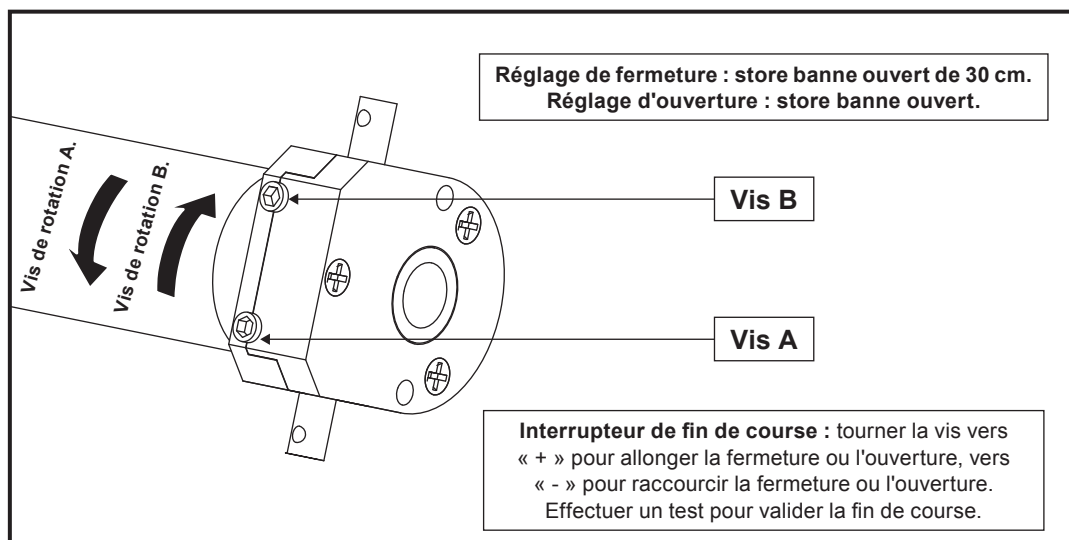
Le coude du bras doit être centré dans la barre de charge. Aucun contact entre les deux éléments.



## D - Réglage des interrupteurs de fin de course.

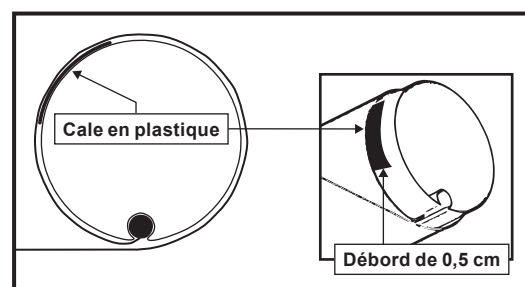
Pour effectuer un réglage correct, déterminer la position du moteur (à droite ou à gauche). Les interrupteurs de fin de course sont réglés lorsque le moteur tourne. Le tissu se déroule ou s'enroule sur 2 cm à chaque tour de clé.

1. Retirer le cache de finition côté moteur.
2. Réglage des interrupteurs de fin de course.



## E - Serrage de la toile.

La barre de charge ne se ferme pas d'un côté du store banne. Ouvrir complètement le store banne, tissu détendu. Utiliser la manœuvre de secours pour moteur TMS (maximum 5 tours de manivelle). Insérer l'anneau en plastique, plié en deux, entre le tube d'enroulement et le tissu. L'anneau en plastique est positionné sous la couture d'extrémité du tissu. Vérifier la fermeture. Si la fermeture n'est pas parfaite, répéter l'opération, mais augmenter le nombre de plis.



## PL Funkcje i ustawienia

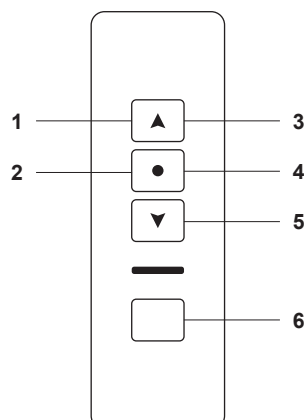
### Programowanie silnika z opcją oświetlenia LED



**UWAGA:** MARKIZA JEST ZAPROGRAMOWANA FABRYCZNIE. PONIŻSZE CZYNNOŚCI NALEŻY WYKONYWAĆ TYLKO W RAZIE PRZYPADKOWEGO WYKASOWANIA ZAPROGRAMOWANYCH USTAWIEŃ.

**UWAGA:** PODCZAS PROGRAMOWANIA ODSTĘP MIĘDZY KAŻDYM NACIŚNIĘCIEM NIE MOŻE PRZEKRACZAĆ 10 SEKUND.

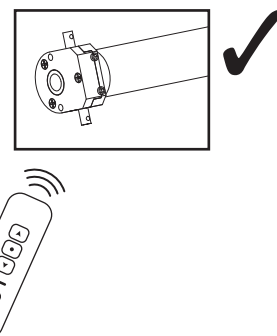
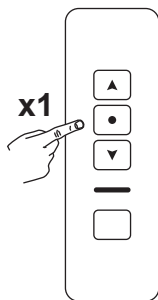
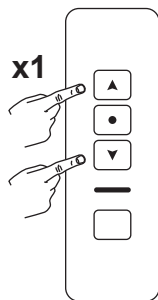
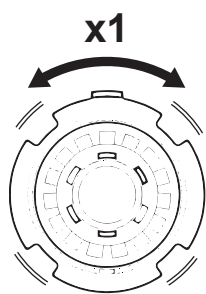
#### Pilot zdalnego sterowania



1. LED WŁ.
2. LED WYŁ.
3. W GÓRĘ

4. STOP
5. W DÓŁ
6. KANAŁY

## Programowanie



1. Włącz, silnik lekko się obróci.

2. Naciśnij jednocześnie przyciski W GÓRĘ i W DÓŁ.

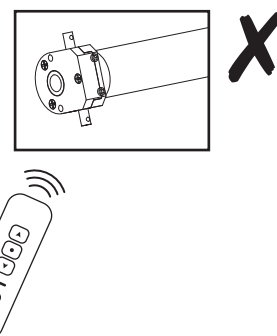
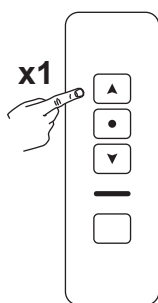
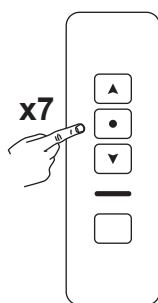
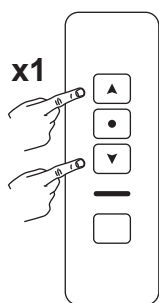
3. Naciśnij przycisk STOP jeden raz w ciągu 10 s. Silnik lekko się obróci.

4. Możesz sterować silnikiem przy użyciu pilota zdalnego sterowania.

**UWAGA:** Programowanie, dotyczy tylko silnika rurowego bez zaprogramowanego kodu nadajnika.

Jeśli silnik ma już zaprogramowany kod nadajnika, to nie można przeprowadzić tego programowania. Można trzykrotnie odłączyć i podłączyć źródło zasilania i sprawdzić, czy za każdym razem silnik się obraca. Wtedy ten tryb programowania będzie znów dostępny.

### Kasowanie programowania pojedynczego pilota zdalnego sterowania



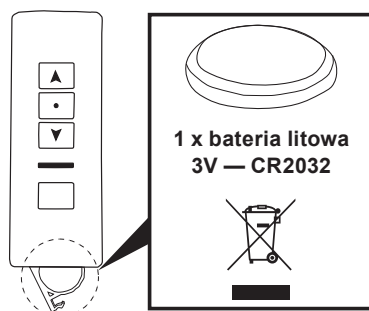
1. Naciśnij jednocześnie przyciski W GÓRĘ i W DÓŁ.

2. Naciśnij przycisk STOP 7 razy w ciągu 10 s.

3. Naciśnij przycisk W GÓRĘ 1 raz w ciągu 10 s. Silnik lekko się obróci.

4. Pilot zdalnego sterowania już nie steruje silnikiem.

### Wymiana baterii



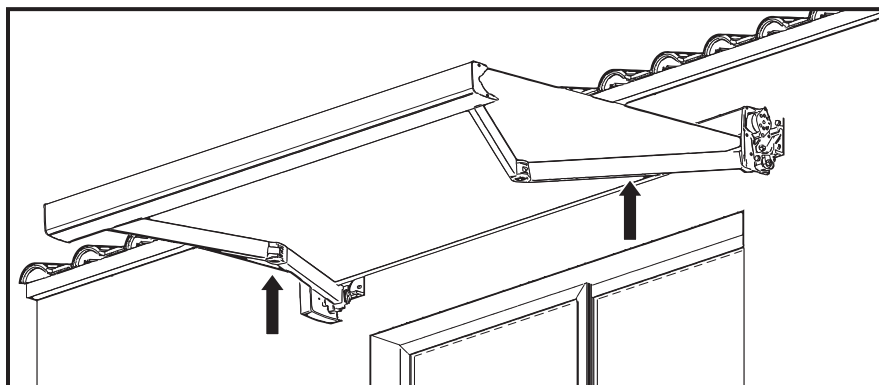
### Ustawienia



**UWAGA:** USTAWIENIA PRZEŁĄCZNIKÓW KRAŃCOWYCH, PRZEGUBÓW RAMION, LISTWY PRZEDNIEJ I NACHYLENIA SĄ KONFIGUROWANE FABRYCZNIE. JEDNAK MOŻE BYĆ KONIECZNA DODATKOWA REGULACJA PO UKOŃCZENIU MONTAŻU. W RAZIE WĄTPLIWOŚCI CO DO POPRAWNOŚCI I BEZPIECZEŃSTWA REGULACJI NALEŻY WEZWAĆ PROFESJONALISTĘ. PODCZAS MONTAŻU NALEŻY REGULOWAĆ WYŁĄCZNIE NACHYLENIE RAMION ODPOWIEDNIO DO POTRZEB.

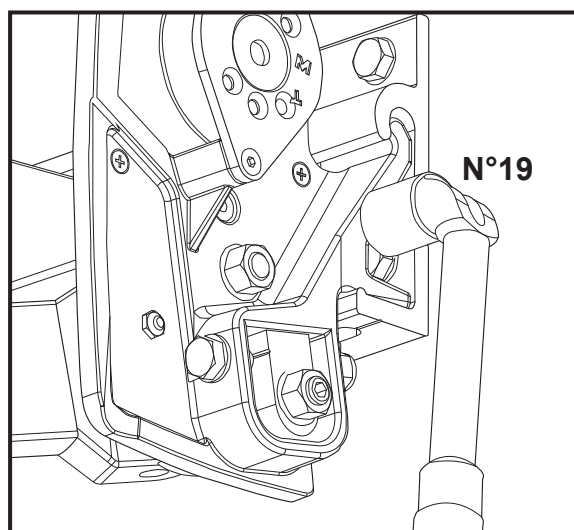
## A — Regulacja nachylenia ramion.

1. Rozłóż markizę.



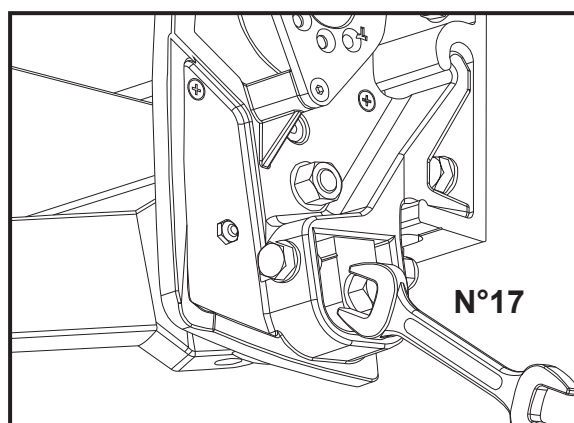
Podczas regulacji nachylenia zwolnij naprężenie ramion.

2. Odkręć nakrętki.



**UWAGA:** NIE WYKRĘCAJ WKRĘTÓW CAŁKOWICIE.

3. Wyreguluj nachylenie.



**UWAGA:** PODCZAS REGULACJI NACHYLENIA ZWOLNIJ NAPRĘŻENIE RAMION.

4. Z powrotem dokręć wkręty.

Wszystkie czynności należy wykonać po obu stronach markizy.



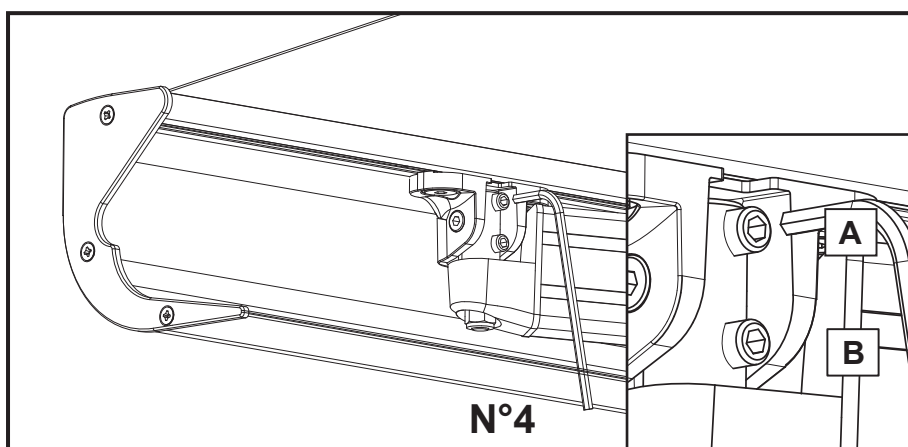
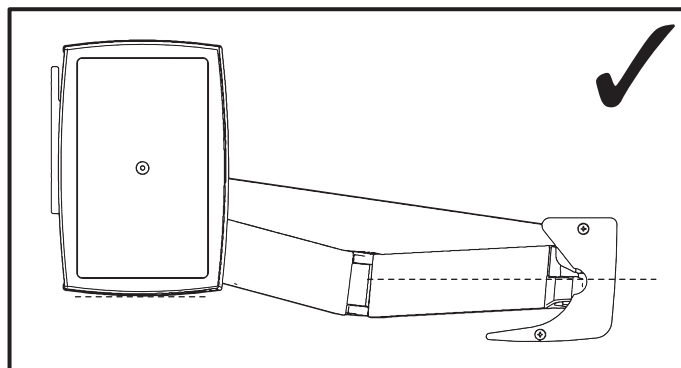
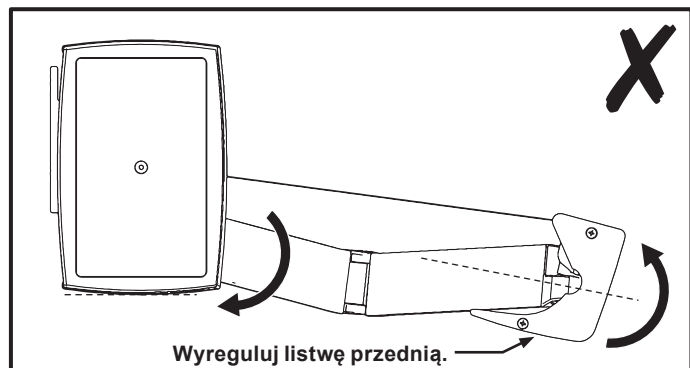
## B — Regulacja listwy przedniej.



JEŚLI ZMIENIONO NACHYLENIE RAMION, NALEŻY TEŻ WYREGULOWAĆ LISTWĘ PRZEDNIĄ. WYKONAJ ODPOWIEDNIĄ REGULACJĘ ZACISKÓW.

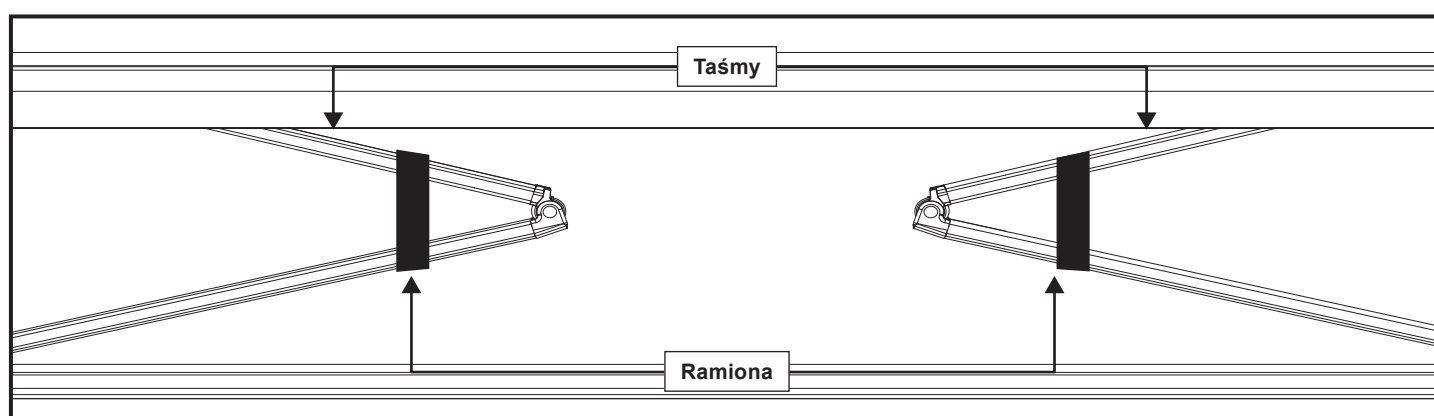
**UWAGA: NIEWŁAŚCIWE USTAWIENIE LISTWY PRZEDNIEJ MOŻE POWODOWAĆ NIEPRAWIDŁOWE SKŁADANIE MARKIZY.**

Listwa przednia musi być wyrównana z markizą.



## Regulacja listwy przedniej

- Rozłóż markizę na 30 cm i zwiąż ramiona taśmą.
- Luzowanie tkaniny: Rozwiń markizę o dodatkowe 5 cm.
- Odkręć wkręty **A** i **B**.
- Wyrównaj ręcznie listwę przednią.
- Dokręć wkręty **A** i **B**, aby zablokować listwę przednią.
- Zdejmij taśmy z ramion.

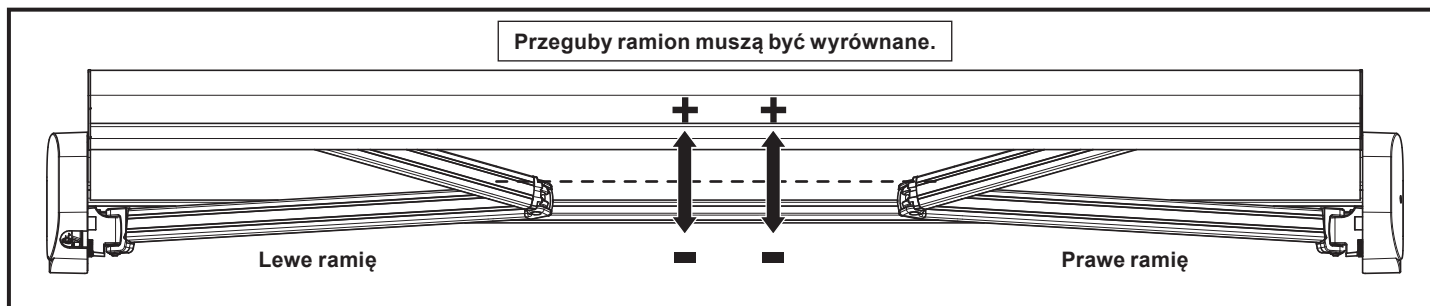


## C — Regulacja przegubów ramion. Markiza rozwinięta na 30 cm.

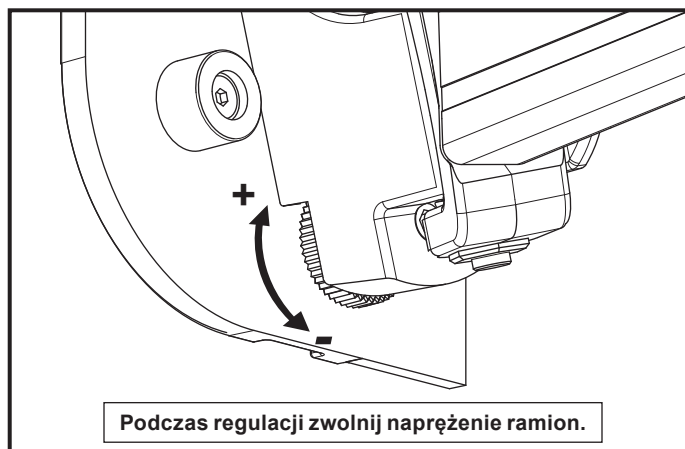


**UWAGA: NIE WYKRĘCAJ WKRĘTÓW CAŁKOWICIE.**

1. Odkręć wkręty mocujące ramiona. Skorzystaj z instrukcji w części poświęconej regulacji nachylenia ramion.
2. Wyreguluj przeguby.



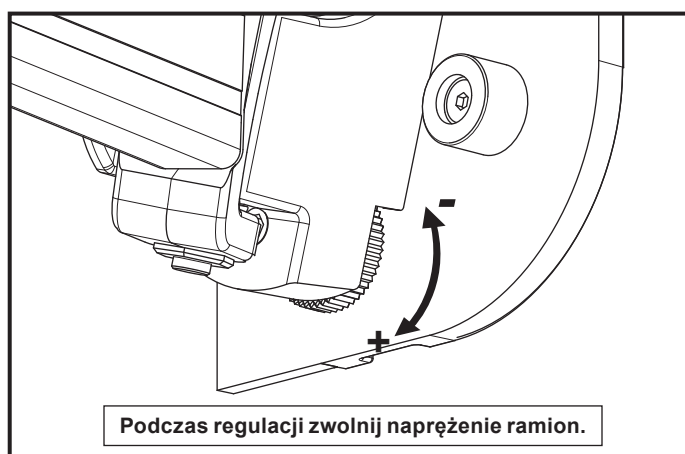
## Lewe ramię



Markiza rozwinięta na 30 cm:

- **Podnoszenie przegubu (+):** obróć pokrętkę w stronę +. Użyj klucza nasadowego.
- **Obniżanie przegubu (-):** obróć pokrętkę w stronę -. Użyj klucza nasadowego.

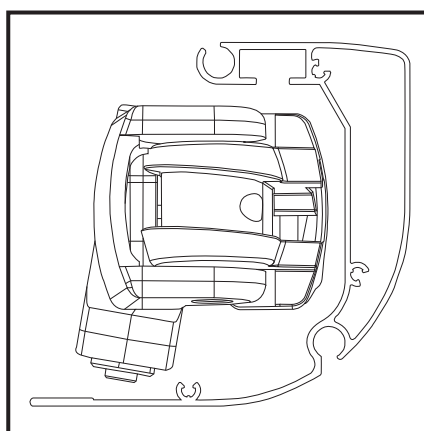
## Prawe ramię



Markiza rozwinięta na 30 cm:

- **Podnoszenie przegubu (+):** obróć pokrętkę w stronę +. Użyj klucza nasadowego.
- **Obniżanie przegubu (-):** obróć pokrętkę w stronę -. Użyj klucza nasadowego.

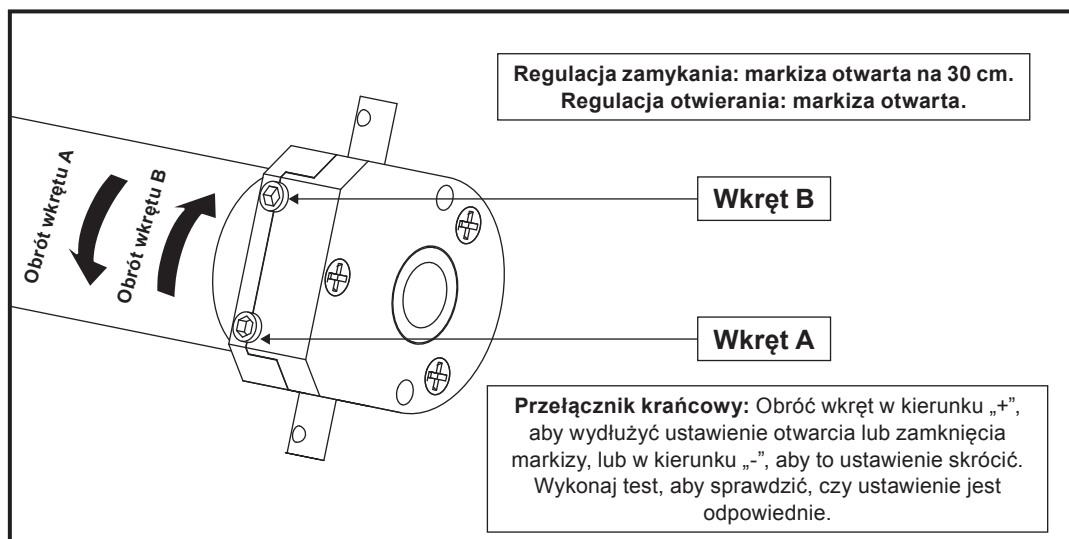
Przegub ramienia musi się znajdować pośrodku listwy przedniej. Nie może się z nią stykać.



## D — Regulacja przełączników krańcowych.

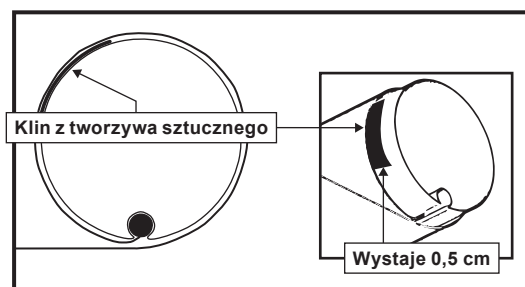
Aby wykonać prawidłową regulację, znajdź silnik (prawa lub lewa strona). Regulacji przełączników krańcowych dokonuje się przy włączonym silniku. Każdy obrót powoduje rozwinięcie lub zwinięcie tkaniny o 2 cm.

1. Zdejmij osłonę po stronie silnika.
2. Regulacja przełączników krańcowych.



## E — Kompensacja wydłużenia tkaniny.

Listwa przednia nie zamyka się z jednej strony markizy. Rozłóż markizę całkowicie tak, aby tkanina nie była napięta. Użyj trybu awaryjnego silnika TMS (maks. 5 obrotów silnika). Wsuń pierścienie z tworzywa sztucznego złożony na pół między rurę nawojową a tkaninę. Pierścień z tworzywa sztucznego znajduje się pod końcowym szwem tkaniny. Sprawdź, czy listwa przednia zamyka się prawidłowo. Jeśli nie, złóż pierścienie jeszcze raz na pół i powtórz czynność.



## RO Funcții și setări

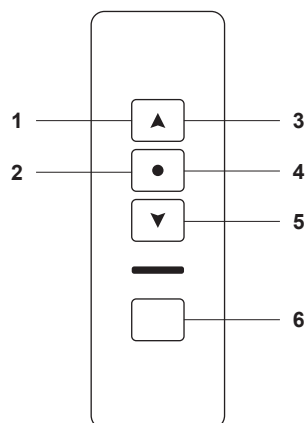
### Programare lumină LED opțională



**ATENȚIE:** REȚINE; COPERTINA ESTE PROGRAMATĂ DIN FABRICĂ. EFECTUEAZĂ URMĂTOARELE OPERAȚIUNI DOAR ÎN CAZUL UNEI DEPROGRAMĂRI ACCIDENTALE.

**ATENȚIE:** PENTRU PROGRAMARE, INTERVALELE DINTRE APĂSĂRILE BUTONULUI DE EXECUTARE NU TREBUIE SĂ DEPĂȘEASCĂ 10 SECUNDE.

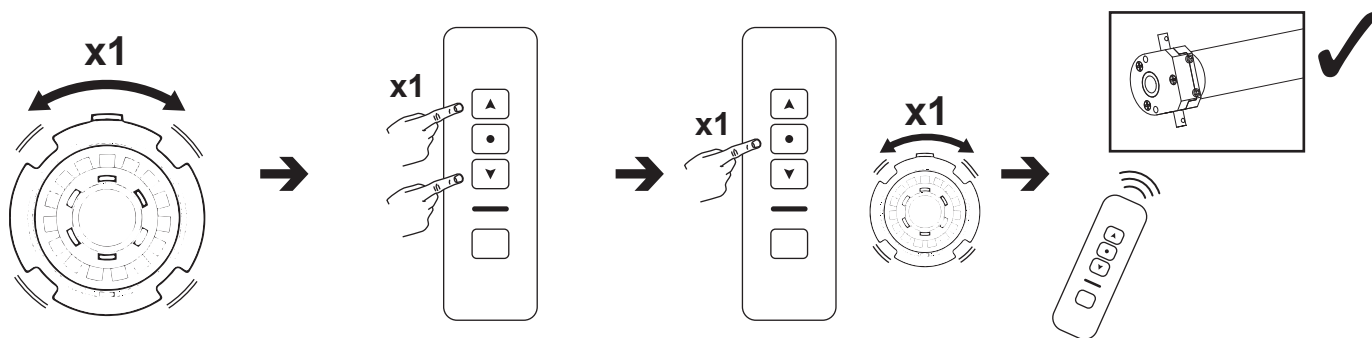
#### Telecomandă



1. LED APRINS
2. LED STINS
3. URCARE

4. OPRIRE
5. COBORÂRE
6. CANALE

## Programare

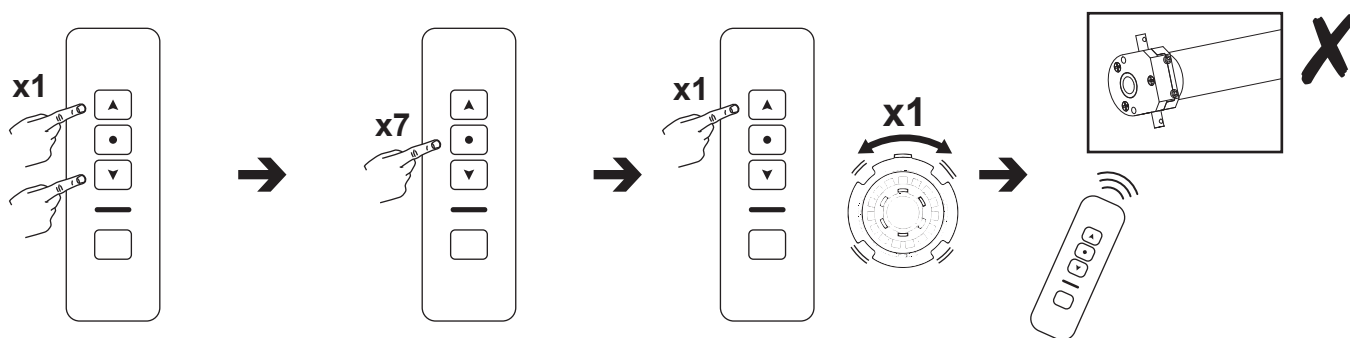


1. Pornește, iar motorul se rotește ușor.
2. Apasă simultan pe butoanele SUS și JOS.
3. Apasă pe OPRIRE o dată într-un interval de 10 s. Motorul se rotește ușor.
4. Poți controla motorul cu telecomanda.

**NOTĂ:** Programarea este posibilă doar pentru un motor tubular care nu a învățat codul vreunui transmițător.

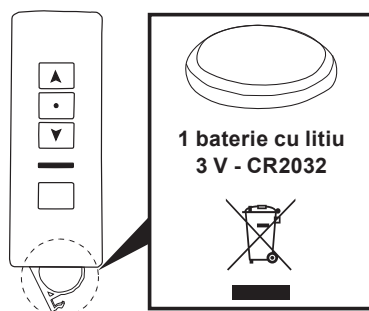
Dacă motorul a învățat deja codul transmițătorului, această programare este nevalidă. Poți să întrerupi și să restabilești alimentarea de 3 ori consecutiv, asigură-te că motorul se rotește de fiecare dată, apoi acest mod de programare va fi din nou valid.

### Ștergerea programării pentru o singură telecomandă



1. Apasă simultan pe butoanele SUS și JOS.
2. Apasă pe OPRIRE de 7 ori în maximum 10 secunde.
3. Apasă o dată pe SUS în maximum 10 secunde. Motorul se rotește ușor.
4. Telecomanda nu mai controlează motorul.

### Înlocuirea bateriei



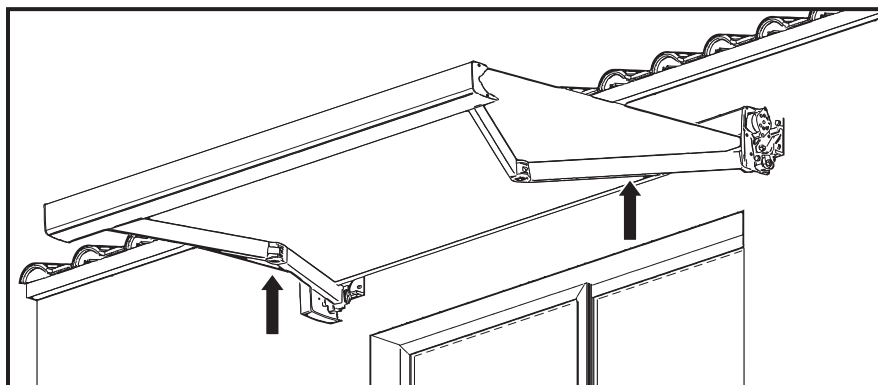
### Setări



**ATENȚIE:** REGLĂRILE PENTRU COMUTATORUL DE LIMITĂ, COT-BRAȚ, BARĂ DE SUSȚINERE ȘI ÎNCLINARE SUNT PRESETATE DIN FABRICĂ. CU TOATE ACESTE, POATE FI NECESARĂ REGLAREA LA FAȚA LOCULUI DUPĂ FINALIZAREA MONTĂRII. DACĂ AI ÎNDOIELI CU PRIVIRE LA CORECTITUDINEA ȘI SIGURANȚA REGLĂRII, CONTACTEAZĂ UN PROFESIONIST. ÎN TIMPUL MONTĂRII, REGLEAZĂ ÎNCLINAREA BRAȚELOR DOAR CÂT ESTE NEVOIE.

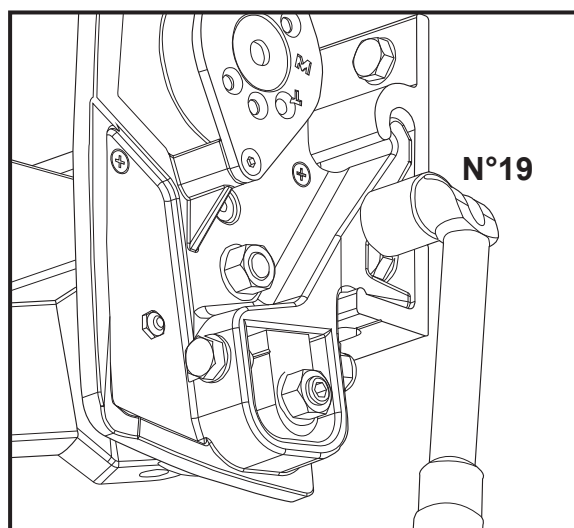
## A – Reglarea înclinării brațelor

1. Deschide copertina.



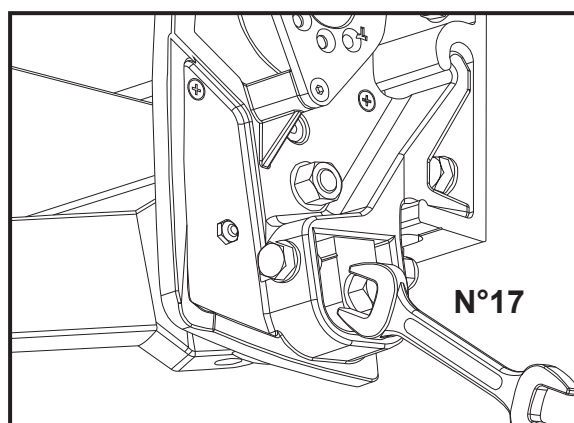
Eliberează tensiunea brațelor când reglezi gradul de înclinare.

2. Slăbește piulițele.



**ATENȚIE:** NU DESFACE COMPLET ȘURUBURILE.

3. Reglează înclinarea.



**ATENȚIE:** ELIBEREAZĂ TENSIUNEA BRAȚELOR CÂND REGLEZI GRADUL DE ÎNCLINARE.

4. Strânge la loc șuruburile.

Toate operațiunile trebuie efectuate pe ambele părți ale copertinei.



## B – Reglarea barei de susținere.

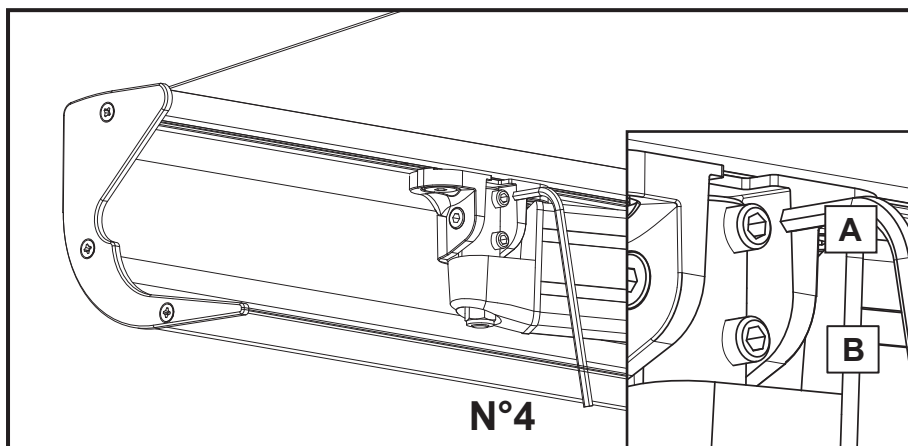
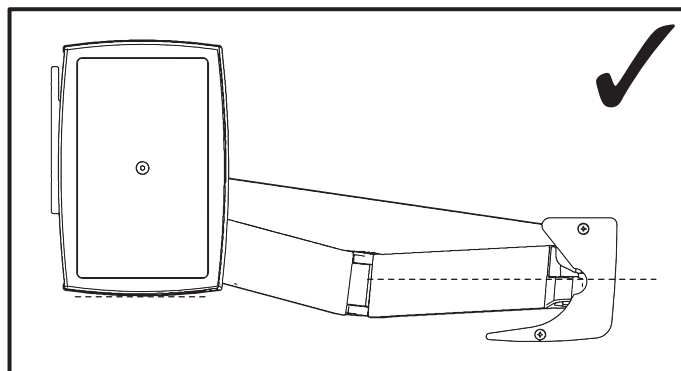
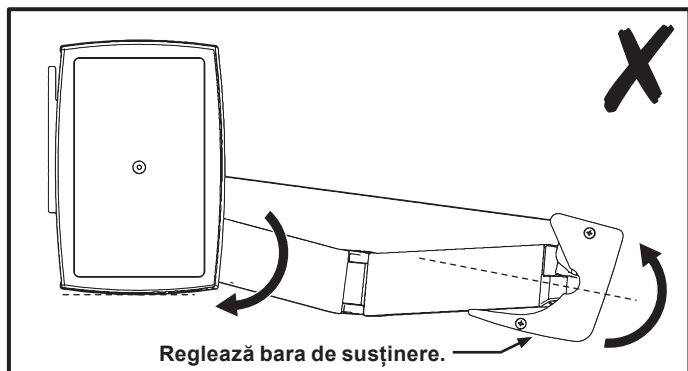


DACĂ SCHIMBI UNGHIUL BRAȚELOR, REGLEAZĂ ȘI BARA DE SUSȚINERE.

EFFECTUEAZĂ REGLAREA NECESARĂ A GHEARELOR.

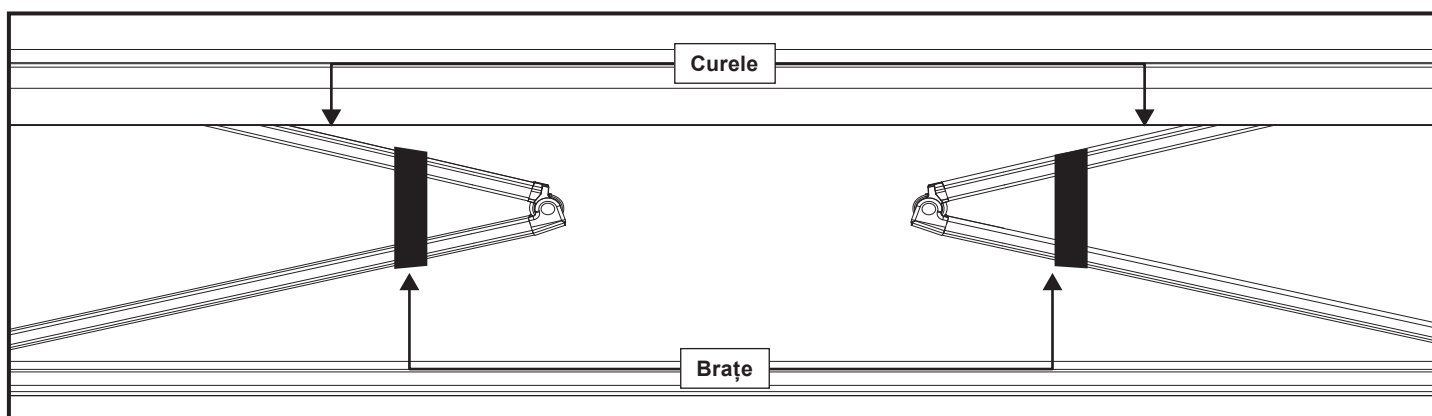
ATENȚIE: REGLAREA INCORECTĂ A BAREI DE SUSȚINERE POATE PROVOCA ÎNCHIDEREA INCORECTĂ A COPERTINEI.

Bara de susținere trebuie stea drept în raport cu copertina.



## Reglarea barei de susținere

- Deschide copertina 30 cm și prinde brațele cu curelele.
- Destinderea materialului: Deschide copertina încă 5 cm.
- Desfă șuruburile **A** și **B**.
- Ajustează manual orientarea barei de susținere.
- Strânge șuruburile **A** și **B** pentru a bloca bara de susținere.
- Scoate curelele de pe brațe.

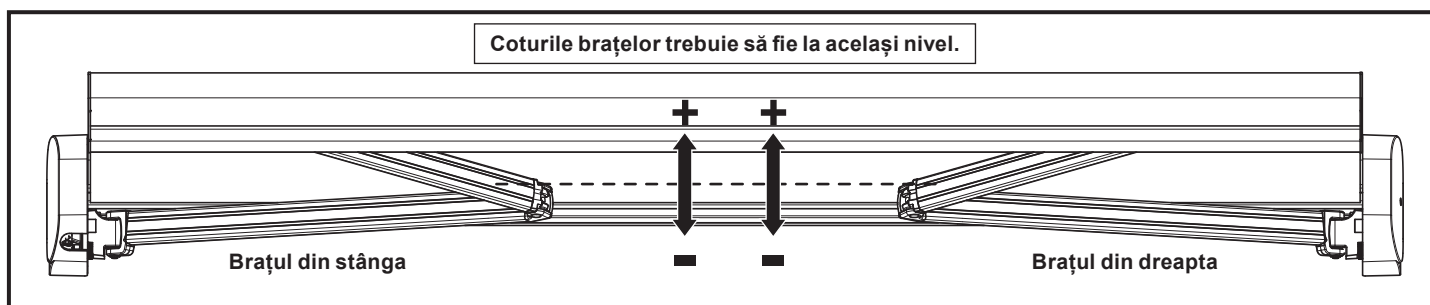


## C – Reglarea coturilor brațelor. Copertină deschisă 30 cm.

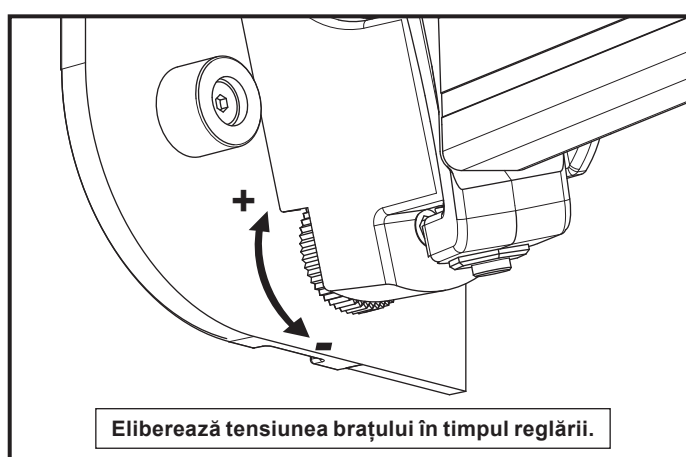


**ATENȚIE:** NU DESFACE COMPLET ȘURUBURILE.

1. Slăbește șuruburile de la suporturile brațelor. La fel ca la paragraful cu reglarea înclinării brațelor.
2. Reglează coturile.



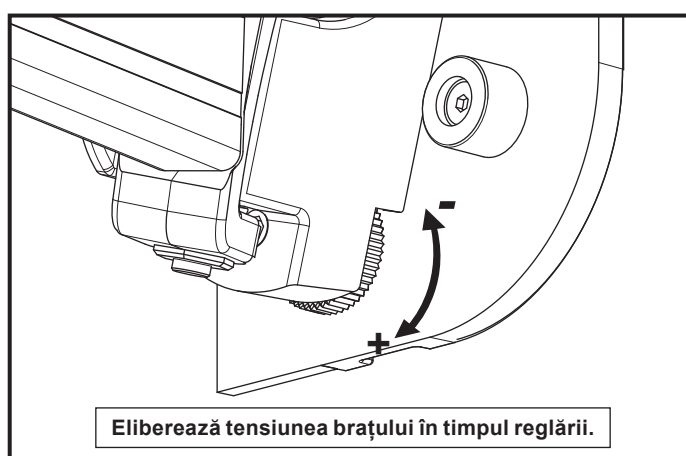
### Brațul din stânga



**Copertină deschisă 30 cm:**

- **Ridică cotul (+):** Rotește butonul spre + Folosește o cheie tubulară.
- **Coboară cotul (-):** Rotește butonul spre – Folosește o cheie tubulară.

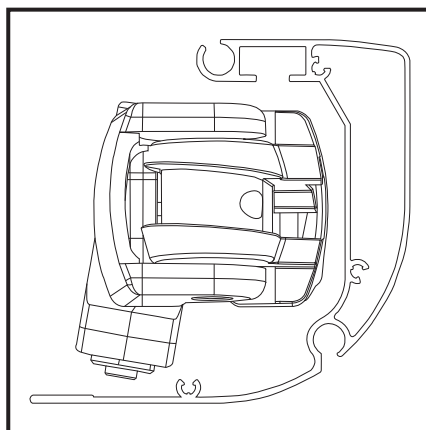
### Brațul din dreapta



**Copertină deschisă 30 cm:**

- **Ridică cotul (+):** Rotește butonul spre + Folosește o cheie tubulară.
- **Coboară cotul (-):** Rotește butonul spre – Folosește o cheie tubulară.

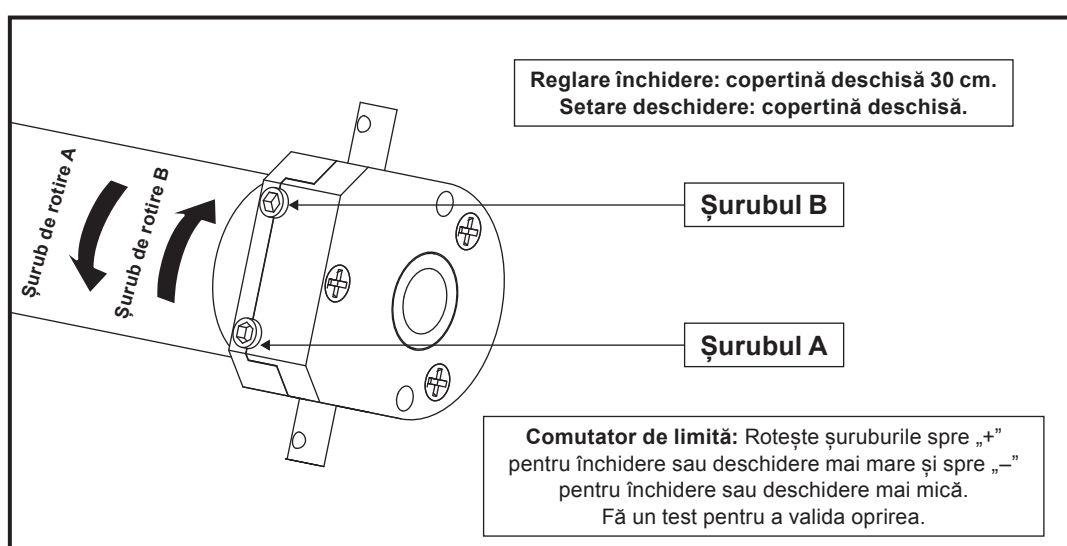
Cotul brațului trebuie să fie centrat în bara de susținere. Nu trebuie să existe contact între cele două elemente.



## D – Reglarea comutatoarelor de limită.

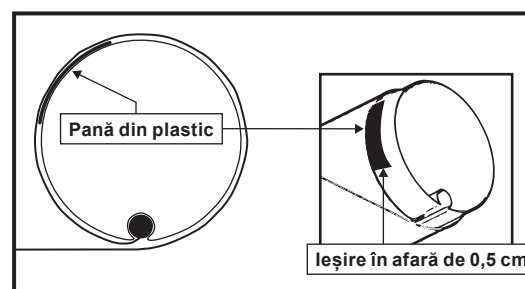
Pentru a face setarea corectă, găsește poziția motorului (dreapta sau stânga). Comutatoarele de limită trebuie ajustate cu motorul în funcțiune. Materialul se întinde sau se strânge cu 2 cm la fiecare rotire a cheii.

1. Îndepărtează panoul de acoperire de pe partea cu motorul.
2. Reglează comutatoarele de limită.



## E – Prinderea pânzei.

Bara de susținere nu se închide pe o parte a copertinei. Deschide complet copertina, astfel încât materialul să nu fie tensionat. Folosește manevra de urgență pentru motoare TMS (maximum 5 rotiri de manivelă). Introdu inelul din plastic pliat în două între bara de înfășurare și material. Inelul din plastic trebuie poziționat sub cusătura de pe marginea materialului. Verifică închiderea. Dacă închiderea nu este ideală, repetă operațiunea, dar mărește numărul de plieri.



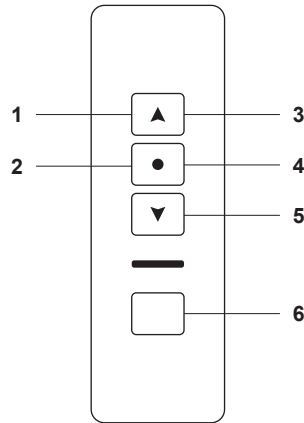
**Programación de la opción de iluminación LED**



**ATENCIÓN:** TENGA EN CUENTA QUE EL TOLDO VIENE PROGRAMADO DE FÁBRICA. REALICE LAS SIGUIENTES OPERACIONES SOLAMENTE SI EL PRODUCTO PIERDE LA PROGRAMACIÓN POR ACCIDENTE.

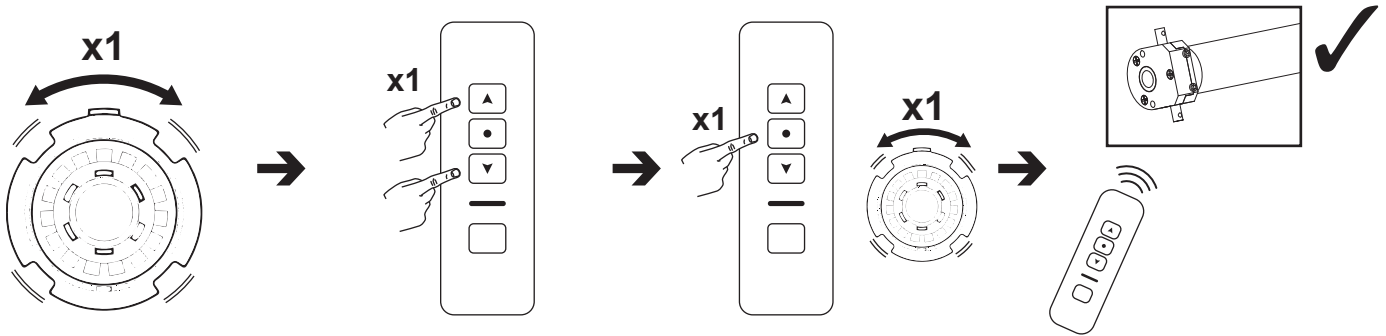
**ATENCIÓN:** A LA HORA DE REALIZAR LA PROGRAMACIÓN, NO DEBEN TRANSCURRIR MÁS DE 10 SEGUNDOS ENTRE CADA PULSACIÓN.

**Control remoto**



- 1. LED ENCENDIDO
- 2. LED APAGADO
- 3. ARRIBA
- 4. DETENCIÓN
- 5. ABAJO
- 6. CANALES

**Programación**

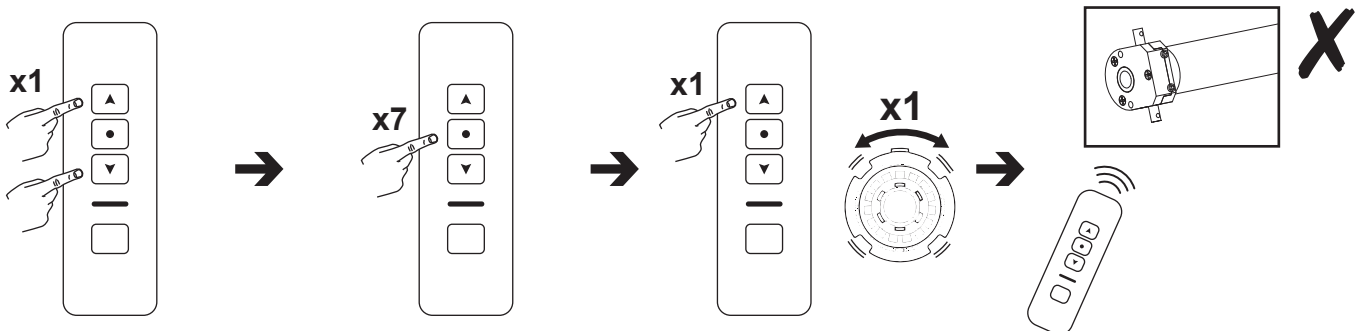


- 1. Encienda la unidad; el motor girará ligeramente.
- 2. Pulse los botones ARRIBA y ABAJO a la vez.
- 3. Pulse el botón DETENCIÓN una vez antes de que transcurran 10 s. El motor girará ligeramente.
- 4. Puede controlar el motor utilizando el control remoto.

**NOTA:** La programación se puede realizar solamente en un motor tubular en el que no se haya programado el código de ningún transmisor.

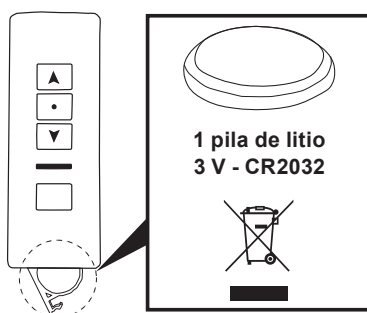
Si ya se ha programado el código del transmisor en el motor, no podrá llevar a cabo la programación. Para que el modo de programación pueda volver a utilizarse, corte y restablezca la alimentación 3 veces seguidas y observe que el motor gira cada vez que lo haga.

**Eliminación de la programación para un solo control remoto**



- 1. Pulse los botones ARRIBA y ABAJO a la vez.
- 2. Presione el botón DETENCIÓN 7 veces antes de que transcurran 10 s.
- 3. Presione el botón ARRIBA 1 vez antes de que transcurran 10 s. El motor girará ligeramente.
- 4. El control remoto dejará de controlar el motor.

## Cambio de la pila



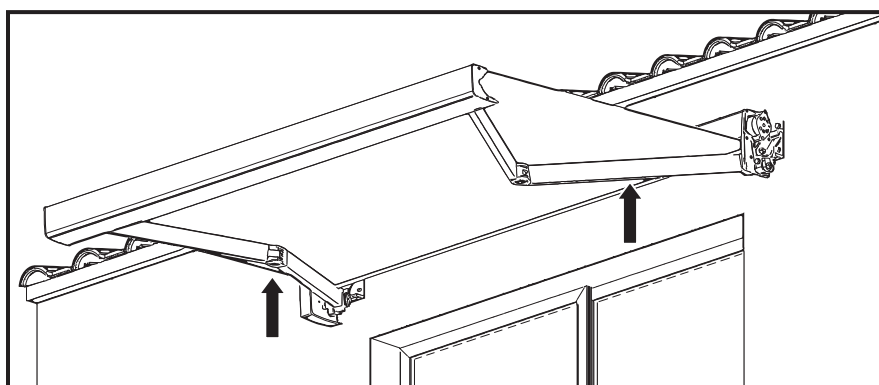
## Ajustes



**ATENCIÓN:** LOS AJUSTES DE FINAL DE CARRERA, DEL BRAZO ARTICULADO, DE LA BARRA DE CARGA Y DE INCLINACIÓN VIENEN CONFIGURADOS DE FÁBRICA. SIN EMBARGO, PODRÍA SER NECESARIO REALIZAR AJUSTES IN SITU UNA VEZ QUE SE EFECTÚE LA INSTALACIÓN. SI TIENE ALGUNA DUDA SOBRE LA SEGURIDAD DE SU AJUSTE O QUIERE CONFIRMAR SI HA REALIZADO EL TRABAJO CORRECTAMENTE, HABLE CON UN PROFESIONAL. DURANTE LA INSTALACIÓN, AJUSTE SOLAMENTE LA INCLINACIÓN DE LOS BRAZOS SEGÚN SEA NECESARIO.

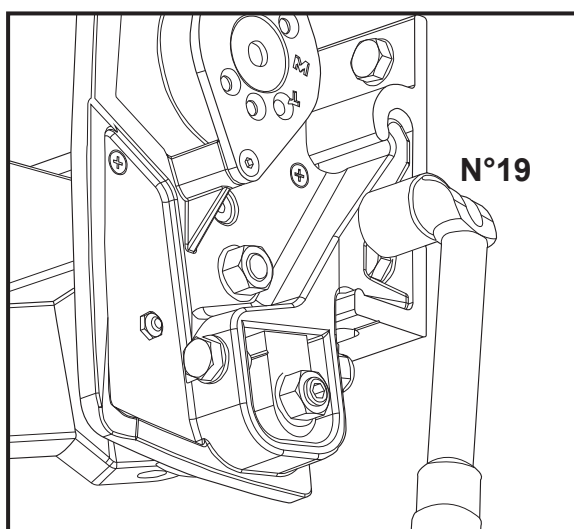
### A - Ajuste de la inclinación del brazo

1. Abra el toldo.



Alivie la carga sobre los brazos al ajustar la inclinación.

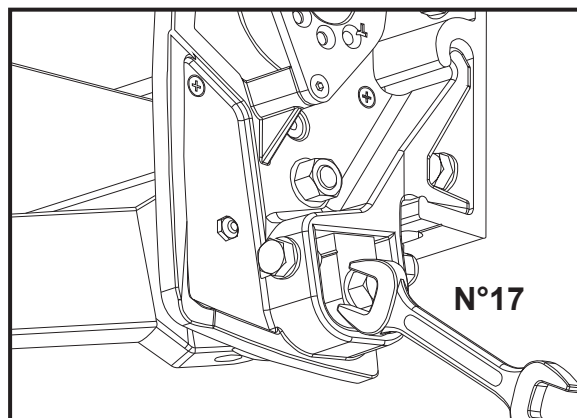
2. Afloje las tuercas.



**ATENCIÓN:** NO DESENROSQUE LOS TORNILLOS COMPLETAMENTE.

3. Ajuste de inclinación.





**ATENCIÓN:** ALIVIE LA CARGA SOBRE LOS BRAZOS AL AJUSTAR LA INCLINACIÓN.

4. Vuelva a apretar los tornillos.

Todas las operaciones deben realizarse a ambos lados del toldo.

### B - Ajuste de la barra de carga

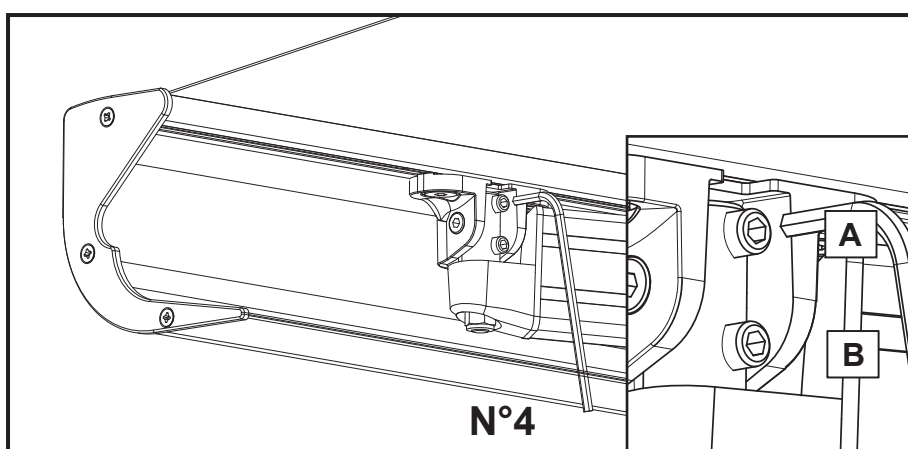
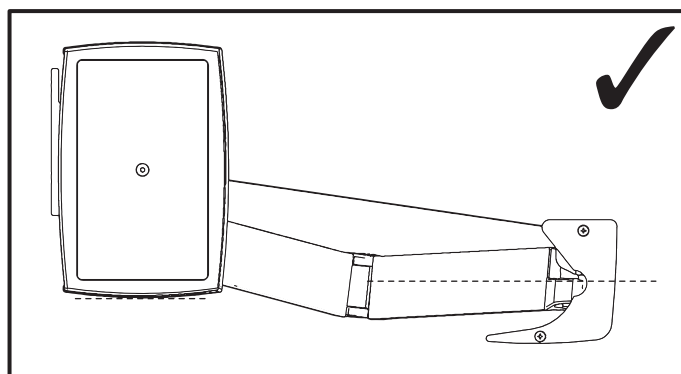
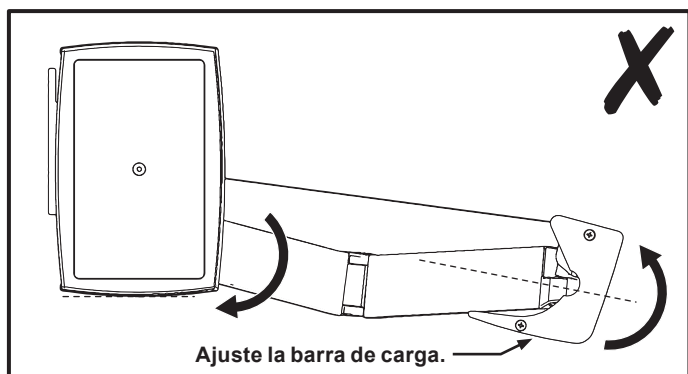


**SI MODIFICA LA INCLINACIÓN DE LOS BRAZOS, AJUSTE LA BARRA DE CARGA.**

**EFFECTÚE EL AJUSTE NECESARIO EN LAS GARRAS.**

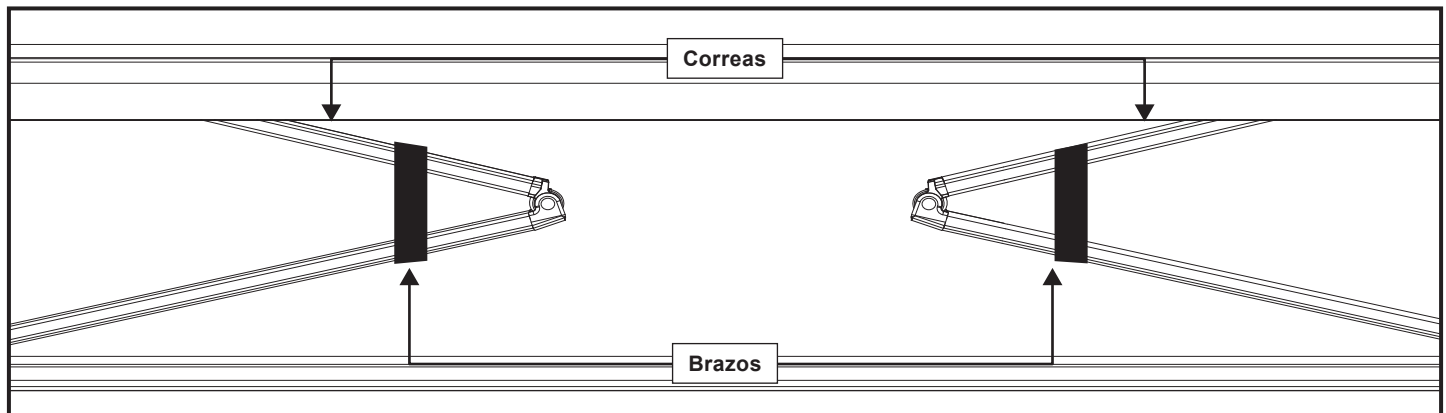
**PRECAUCIÓN: SI LA BARRA DE CARGA NO SE AJUSTA CORRECTAMENTE, EL TOLDO PODRÍA CERRARSE DE FORMA INCORRECTA.**

La barra de carga debe estar nivelada con el toldo.



## Ajuste de la barra de carga

- Abra el toldo 30 cm y sujete los brazos con unas correas.
- Destense la lona: Abra el toldo 5 cm más.
- Afloje los tornillos **A** y **B**.
- Ajuste la orientación de la barra de carga manualmente.
- Apriete los tornillos **A** y **B** para fijar la barra de carga.
- Quite las correas de los brazos.

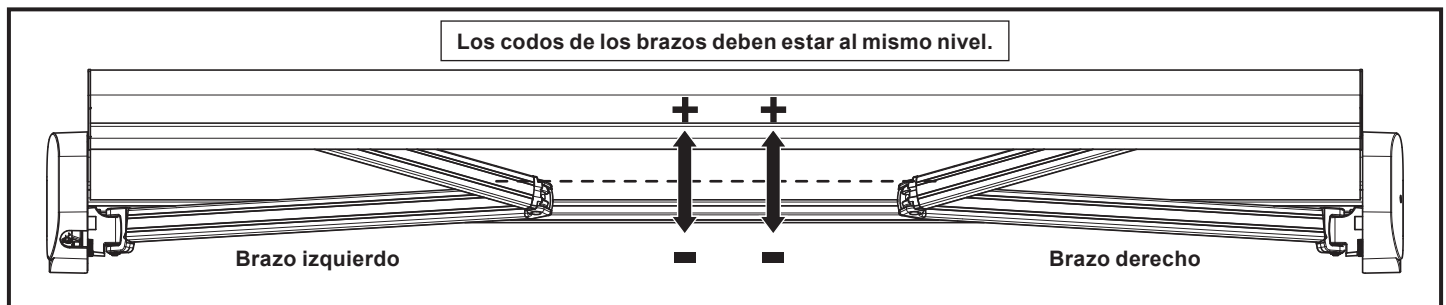


## C - Ajuste de los codos de los brazos (con el toldo abierto unos 30 cm)

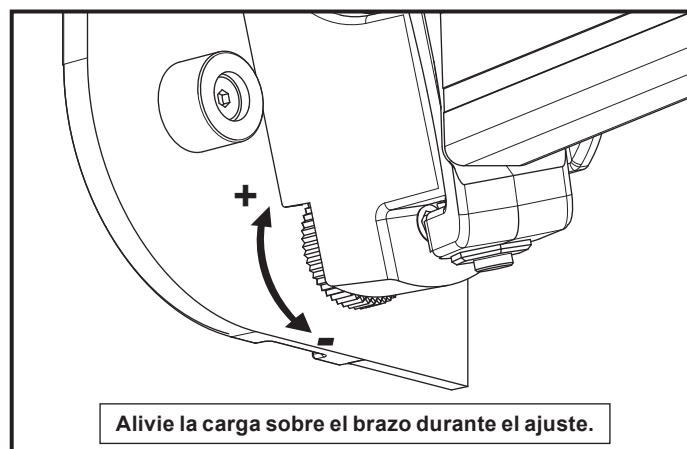


**ATENCIÓN: NO DESENROSQUE LOS TORNILLOS COMPLETAMENTE.**

1. Afloje los tornillos de los soportes de los brazos. Hágalo tal como se explica en el apartado para el ajuste de la inclinación de los brazos.
2. Ajuste el codo.



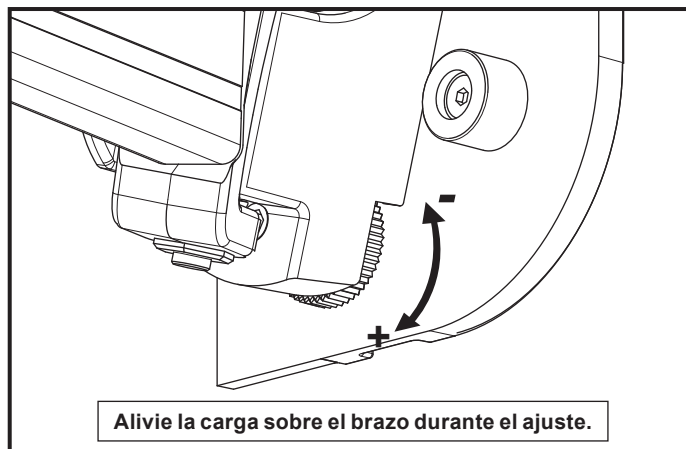
## Brazo izquierdo



Toldo abierto unos 30 cm:

- **Subir el codo (+):** Gire la perilla hacia + con una llave.
- **Bajar el codo (-):** Gire la perilla hacia - con una llave.

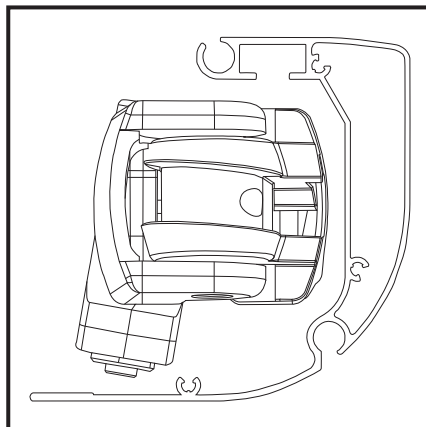
## Brazo derecho



Toldo abierto unos 30 cm:

- **Subir el codo (+):** Gire la perilla hacia + con una llave.
- **Bajar el codo (-):** Gire la perilla hacia - con una llave.

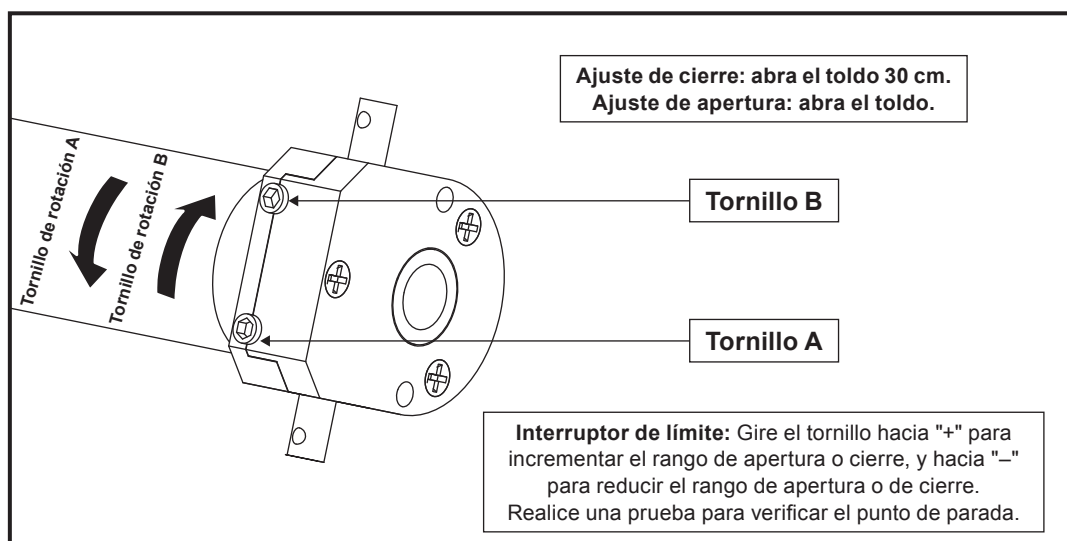
El codo del brazo debe estar centrado con respecto a la barra de carga. No debe haber contacto entre los dos elementos.



## D - Ajuste del interruptor de límite

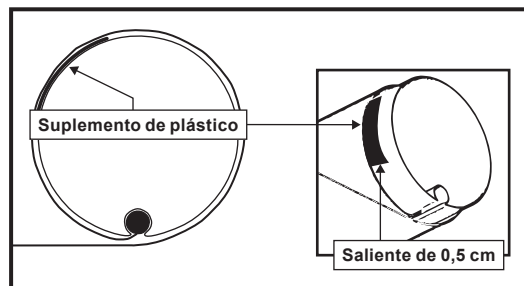
Para realizar el ajuste correctamente, determine la ubicación del motor (a la derecha o a la izquierda). Los interruptores de límite se ajustan con el motor en marcha. La lona se desenrolla o se enrolla 2 cm con cada giro de la llave.

1. Retire el embellecedor del lado del motor.
2. Ajuste el interruptor de límite.



## E - Sujeción de la lona

La barra de carga no se cierra en uno de los lados del toldo. Abra el toldo por completo y deje la lona suelta. Utilice la maniobra de emergencia para un motor TMS (máximo 5 giros de la manivela). Inserte el anillo de plástico, doblado por la mitad, entre el tubo de enrollado y la lona. El anillo de plástico se coloca debajo de la costura del extremo de la lona. Revise el cierre. Si el cierre no es correcto, repita la operación, pero aumente el número de pliegues.



## PT Funções e definições

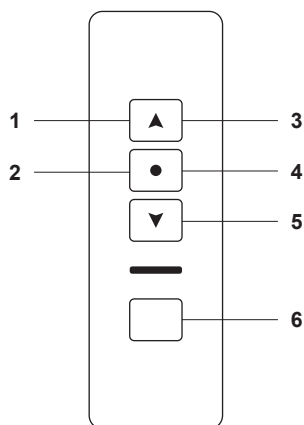
### Opção de programação do LED



**ATENÇÃO:** TENHA EM ATENÇÃO QUE O SEU TOLDO ESTÁ PROGRAMADO DE FÁBRICA. EFETUE AS SEGUINTE OPERAÇÕES APENAS EM CASO DE DESPROGRAMAÇÃO ACIDENTAL.

**ATENÇÃO:** PARA A PROGRAMAÇÃO, O INTERVALO ENTRE CADA PRESSÃO DO BOTÃO DE EXECUÇÃO NÃO DEVE ULTRAPASSAR 10 SEGUNDOS.

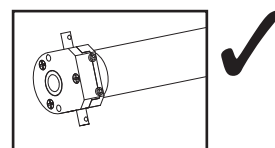
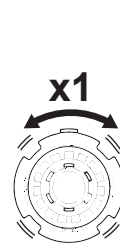
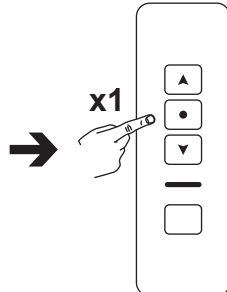
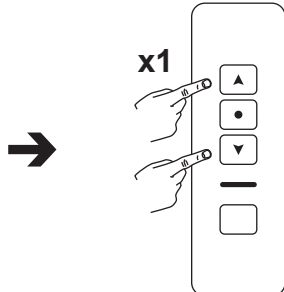
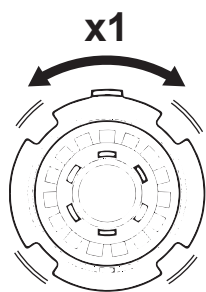
#### Comando à distância



1. LED ACESO
2. LED APAGADO
3. SUBIDA

4. PARAGEM
5. DESCIDA
6. CANAIS

#### Programação



1. Ligue; o motor roda ligeiramente.

2. Prima PARA CIMA e PARA BAIXO em simultâneo.

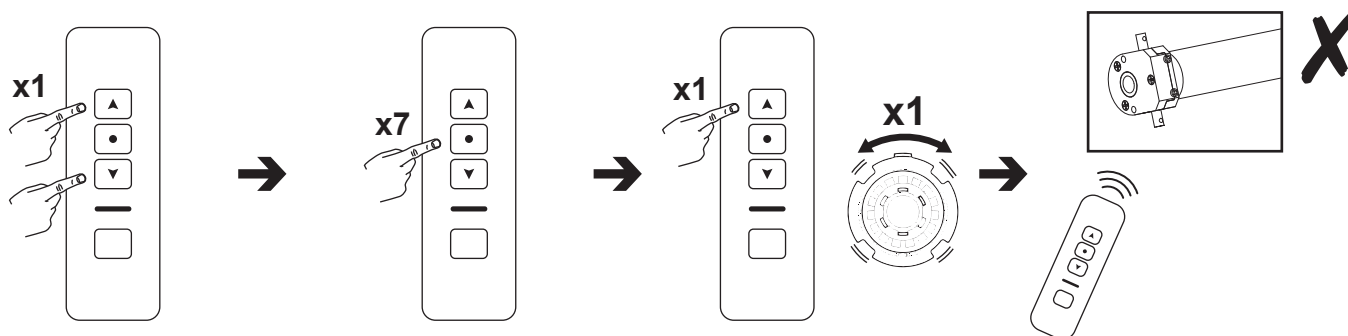
3. PRIMA o botão de PARAGEM uma vez no espaço de 10 segundos. O motor roda ligeiramente.

4. Pode controlar o motor utilizando o comando à distância.

**NOTA:** programação apenas para um motor tubular que não tenha memorizado o código de nenhum transmissor.

Se o motor já tiver memorizado o código do transmissor, esta programação é inválida. Pode cortar e restaurar a fonte de alimentação três vezes consecutivas, certificando-se de que o motor está a rodar a cada vez. Em seguida, este modo de programação será novamente válido.

## Eliminar a programação de um único comando à distância



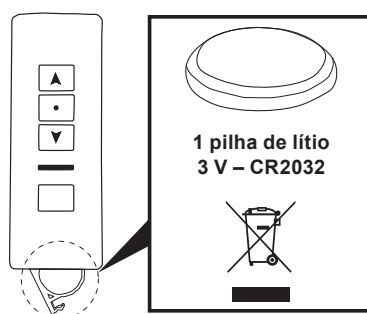
1. Prima PARA CIMA e PARA BAIXO em simultâneo.

2. Prima o botão de PARAGEM sete vezes no espaço de 10 segundos.

3. Prima PARA CIMA uma vez no espaço de 10 segundos. Ligeira rotação do motor.

4. O comando à distância já não controla o motor.

## Substituição da pilha



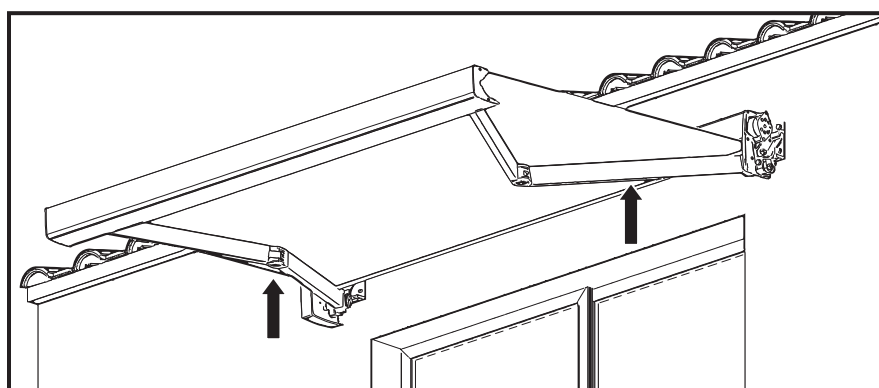
## Definições



**ATENÇÃO:** AS DEFINIÇÕES DE FIM DE CURSO, DO COTOVELO DO BRAÇO, DA BARRA DE CARGA E DE INCLINAÇÃO ESTÃO PREDEFINIDAS DE FÁBRICA. NO ENTANTO, O AJUSTE NO LOCAL PODE SER NECESSÁRIO QUANDO A INSTALAÇÃO ESTIVER CONCLUÍDA. SE TIVER ALGUMA DÚVIDA SOBRE A CORREÇÃO E SEGURANÇA DO AJUSTE, CONTACTE UM PROFISSIONAL. DURANTE A INSTALAÇÃO, AJUSTE APENAS A INCLINAÇÃO DOS BRAÇOS, CONFORME NECESSÁRIO.

## A – Ajuste da inclinação dos braços

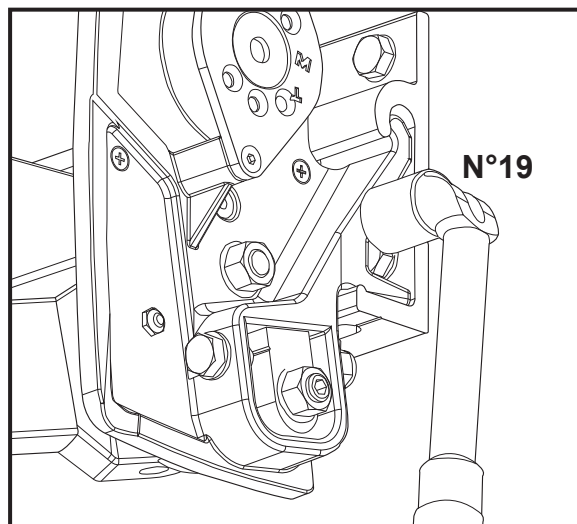
1. Abra o toldo.



Alivie os braços ao ajustar a inclinação.

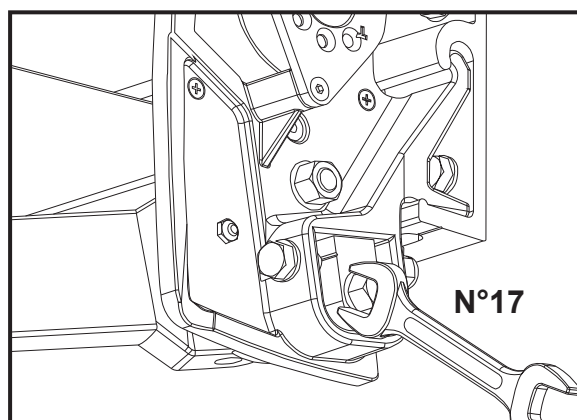
2. Desaperte as porcas.





**ATENÇÃO:** NÃO DESAPERTE COMPLETAMENTE OS PARAFUSOS.

3. Ajuste da inclinação.



**ATENÇÃO:** ALIVIE OS BRAÇOS AO AJUSTAR A INCLINAÇÃO.

4. Volte a apertar os parafusos.

Todas as operações devem ser realizadas em ambos os lados do toldo.

## B – Ajuste da barra de carga.

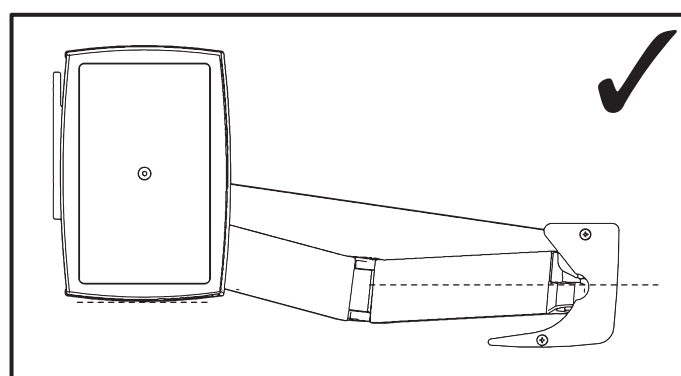
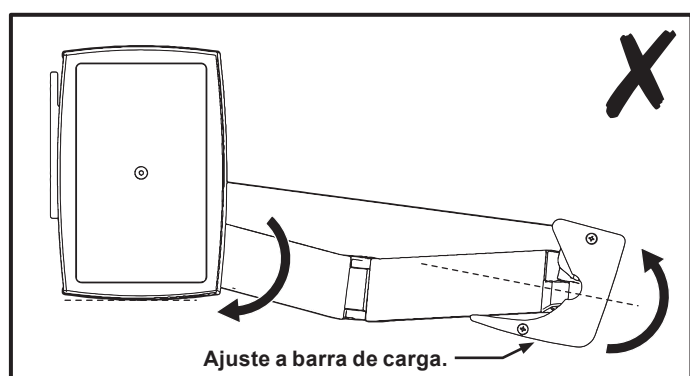


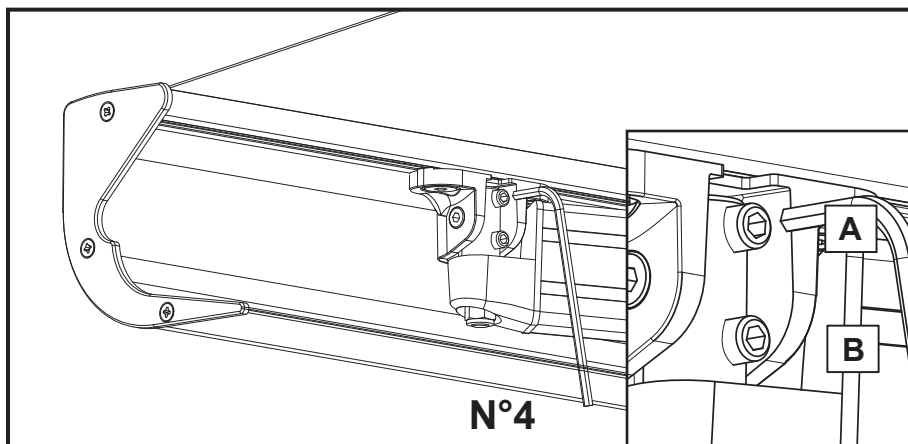
**SE ALTERAR O ÂNGULO DOS BRAÇOS, AJUSTE A BARRA DE CARGA.**

**FAÇA O AJUSTE NECESSÁRIO NAS GARRAS.**

**ATENÇÃO:** O AJUSTE INCORRETO DA BARRA DE CARGA PODE FAZER COM QUE O TOLDO SE FECHÉ INCORRETAMENTE.

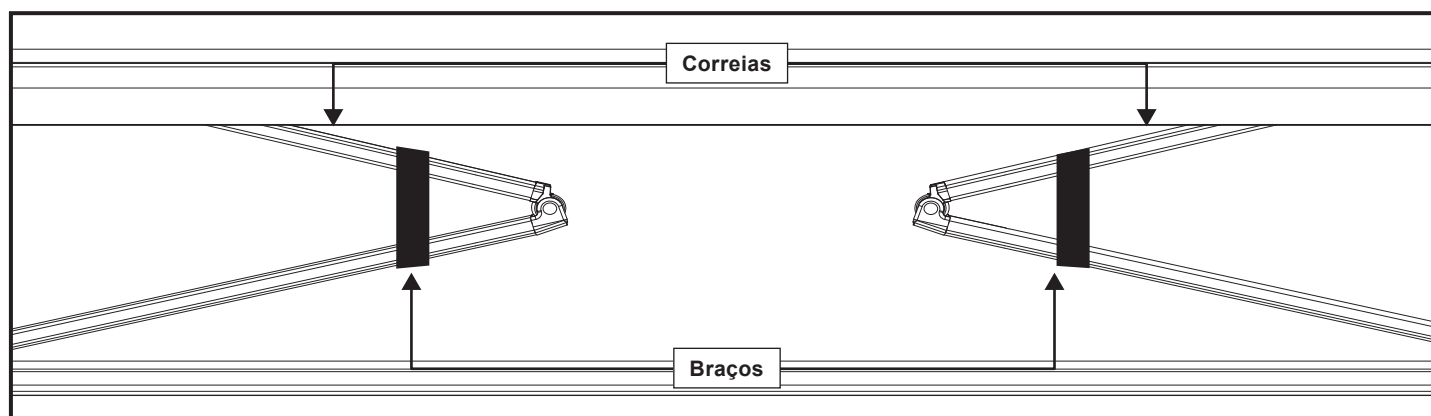
A barra de carga tem de estar nivelada com o toldo.





### Ajuste da barra de carga

- Abra o toldo 30 cm e prenda os braços.
- Reduza a tensão do tecido: abra o toldo mais 5 cm.
- Desaperte os parafusos **A** e **B**.
- Ajuste manualmente a orientação da barra de carga.
- Aperte os parafusos **A** e **B** para bloquear a barra de carga.
- Desprenda os braços.

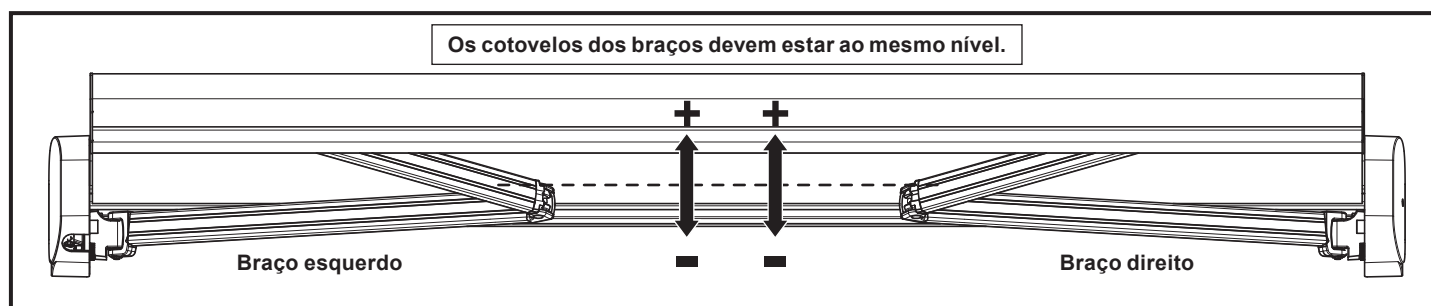


### C – Ajuste dos cotovelos dos braços. Toldo aberto 30 cm.

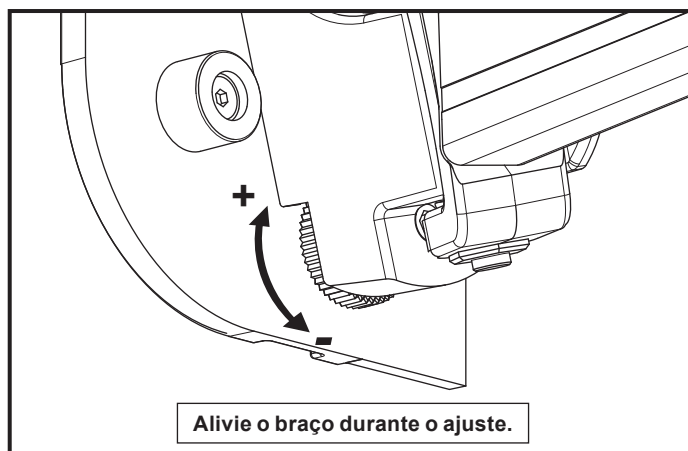


**ATENÇÃO NA OPERAÇÃO: NÃO DESAPERTE COMPLETAMENTE OS PARAFUSOS.**

1. Desaperte os parafusos de suporte do braço. O mesmo que na secção de ajuste da inclinação dos braços.
2. Ajuste dos cotovelos



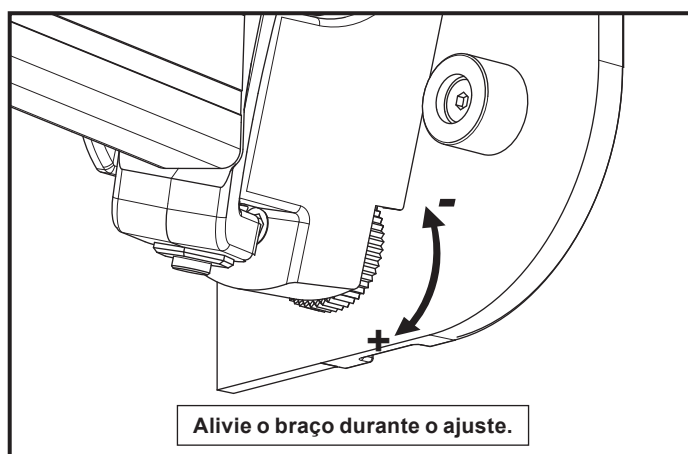
## Braço esquerdo



Toldo aberto 30 cm:

- **Suba o cotovelo (+):** rode o botão na direção +. Utilize uma chave de caixa.
- **Baixar o cotovelo (-):** rode o botão na direção -. Utilize uma chave de caixa.

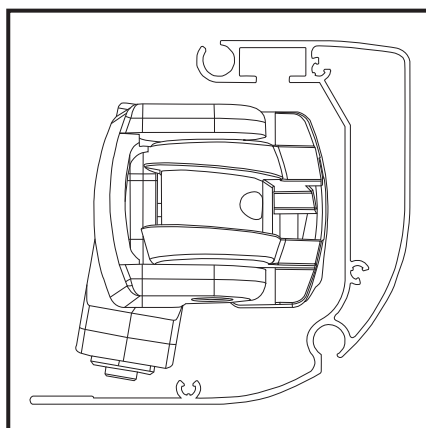
## Braço direito



Toldo aberto 30 cm:

- **Suba o cotovelo (+):** rode o botão na direção +. Utilize uma chave de caixa.
- **Baixar o cotovelo (-):** rode o botão na direção -. Utilize uma chave de caixa.

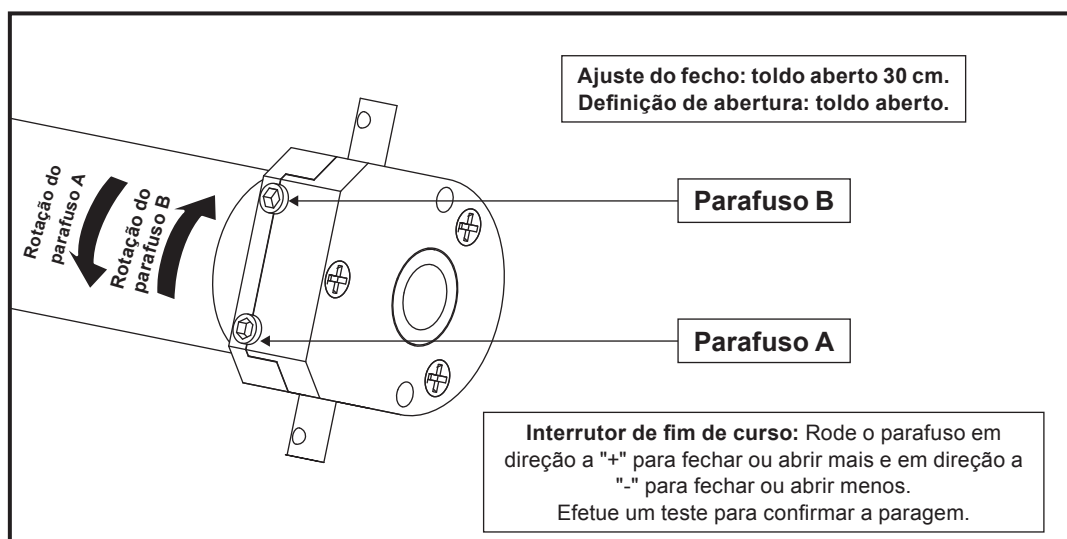
O cotovelo do braço deve ficar centrado na barra de carga. Sem contacto entre os dois elementos.



## D – Ajuste do interruptor de fim de curso.

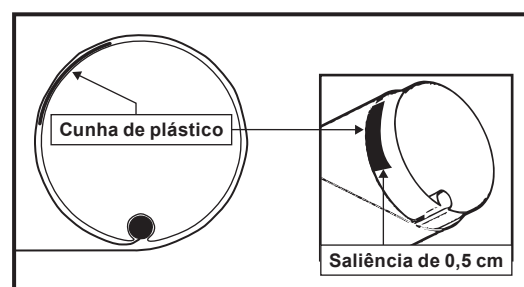
Para a configuração correta, encontre a posição do motor (lado direito ou esquerdo). Os interruptores de fim de curso são ajustados com o motor a funcionar. O tecido desenrola-se ou enrola-se 2 cm a cada volta da chave.

1. Remova o painel de acabamento lateral do motor.
2. Ajuste do interruptor de fim de curso.



## E – Fixação da tela.

A barra de carga não fecha num dos lados do toldo. Abra totalmente o toldo, com folga no tecido. Utilize o acionamento de emergência para um motor TMS (máximo de 5 voltas da manivela). Insira o anel de plástico, dobrado ao meio, entre o tubo de enrolamento e o tecido. O anel de plástico fica posicionado sob a costura final do tecido. Verifique o fecho. Se o fecho não for ideal, repita a operação, mas aumente o número de dobras.



## EN Use

The load bar may bend slightly (4 to 5 cm). This is due to the strong thrust of the arms, and may cause a pocket in the fabric.

A slight difference in fiber baths or lacquer shades may be observed between two awnings when purchased at different times.

Creases or mottling may appear. They in no way diminish the quality or effectiveness of the awning.

Ripples may appear on the fabric. This is due to over-thicknesses caused by hems and seams, which place stress on the winding tube.

Only use the emergency maneuver to close the awning in the event of a power cut. Use of the emergency maneuver outside these conditions will deprogram the motor's end-of-travel settings. When using the maneuver, make sure that the crank is in line with the emergency socket.

For an electrical installation with an unstable switch, be sure to leave it in the stop position after each use.

## Troubleshooting

Problem	Cause	Solution
My awning comes down from the wall.	Screws not adapted to wall composition.	<ul style="list-style-type: none"><li>• Check that brackets are correctly positioned (follow instructions).</li><li>• For fastening with chemical sealants, refer to the manufacturer's instructions.</li></ul>
My awning is not level.		<ul style="list-style-type: none"><li>• Check that mounting brackets are level. Level again.</li><li>• Check load bar level. Correct arm inclination setting (See Functions &amp; Setting A - Adjustable arm inclination)</li></ul>
Load bar does not close all the way.	Fabric elongation after several uses. Incorrect adjustment of load bar or arm bends.	<ul style="list-style-type: none"><li>• Adjust motor limit switches. (See Functions &amp; Setting D - Limit switch adjustments)</li><li>• Adjust load bar inclination. (See Functions &amp; Setting B - Load bar adjustment)</li><li>• Adjust arm elbows. (See Functions &amp; Setting C - Adjustment of arm elbows. Blind open 30 cm)</li></ul>
Load bar does not close on one side of awning.	Natural stretching of the fabric.	<ul style="list-style-type: none"><li>• Use the plastic shims supplied to wedge the fabric. (See Functions &amp; Setting E - Clamping the canvas)</li></ul>
The electric manoeuvre no longer works.	The motor goes into thermal protection after 2 successive downstrokes and 1 successive upstroke.	<ul style="list-style-type: none"><li>• Wait for protection to end (20 minutes)</li></ul>
The electric manoeuvre no longer works.	Connection problem.	<ul style="list-style-type: none"><li>• Check motor connection.</li><li>• Check motor operation by connecting it directly to the electrical supply. (blue black or blue brown)</li></ul>
My LED light won't come on.	Connection or programming problems.	<ul style="list-style-type: none"><li>• Check LED connection. Motorization with LED lighting option.</li><li>• Reprogram LEDs. Motorization LED lighting option Programming.</li></ul>



**IMPORTANT: IF YOU HAVE ANY DOUBTS ABOUT THE CORRECTNESS AND SAFETY OF YOUR INTERVENTION, CALL IN A PROFESSIONAL.**

## FR Utilisation

La barre de charge peut se plier légèrement (4 à 5 cm). La forte poussée des bras en est la cause, ce qui peut entraîner la formation d'une poche dans le tissu.

Deux stores bannes achetés à des moments différents peuvent avoir une légère différence de teinte en raison d'un bain de fibres ou d'un vernis différent.

Des plis ou des marbrures peuvent apparaître. Cela ne diminue en rien la qualité ou l'efficacité du store banne.

Des ondulations peuvent apparaître sur le tissu. Cela est dû aux surépaisseurs causées par les ourlets et les coutures, qui exercent une contrainte sur le tube d'enroulement.

Utiliser uniquement la manœuvre d'urgence pour fermer le store banne en cas de coupure de courant. L'utilisation de la manœuvre de secours en dehors de ces conditions entraîne la déprogrammation des réglages de fin de course du moteur. Lors de l'utilisation de la manœuvre, s'assurer que la manivelle est alignée avec la commande d'urgence.

Pour une installation électrique avec un interrupteur instable, s'assurer qu'il est bien en position d'arrêt après chaque utilisation.

## Dépannage

Problème	Cause	Solution
Mon store banne tombe du mur.	Vis non adaptées à la composition du mur.	<ul style="list-style-type: none"> <li>Vérifier que les supports sont correctement positionnés (suivre les instructions).</li> <li>Pour la fixation avec des mastics chimiques, se reporter aux instructions du fabricant.</li> </ul>
Mon store banne n'est pas de niveau.		<ul style="list-style-type: none"> <li>Vérifier que les supports de montage sont de niveau. Remettre à niveau.</li> <li>Vérifier le niveau de la barre de charge. Réglage correct de l'inclinaison du bras (voir Fonctions et réglage A - Inclinaison du bras réglable)</li> </ul>
La barre de charge ne se ferme pas complètement.	Allongement du tissu après plusieurs utilisations. Réglage incorrect de la barre de charge ou des coudes des bras.	<ul style="list-style-type: none"> <li>Régler les interrupteurs de fin de course du moteur. (Voir Fonctions et réglage D - Réglages des interrupteurs de fin de course)</li> <li>Régler l'inclinaison de la barre de charge. (Voir Fonctions et réglage B - Réglage de la barre de charge)</li> <li>Régler les coudes des bras. (Voir Fonctions et réglage C - Réglage des coudes des bras. Store ouvert de 30cm)</li> </ul>
La barre de charge ne se ferme pas d'un côté du store banne.	Étirement naturel du tissu.	<ul style="list-style-type: none"> <li>Utiliser les cales en plastique fournies pour caler le tissu. (Voir Fonctions et réglage E - Fixation de la toile)</li> </ul>
La manœuvre électrique ne fonctionne plus.	Le moteur passe en protection thermique après 2 descentes successives et 1 montée successive.	<ul style="list-style-type: none"> <li>Attendre la fin de la protection (20 minutes)</li> </ul>
La manœuvre électrique ne fonctionne plus.	Problème de connexion.	<ul style="list-style-type: none"> <li>Vérifier la connexion du moteur.</li> <li>Vérifier le fonctionnement du moteur en le branchant directement à l'alimentation électrique (bleu noir ou bleu brun).</li> </ul>
Mon éclairage LED ne s'allume pas.	Problèmes de connexion ou de programmation.	<ul style="list-style-type: none"> <li>Vérifier la connexion des LED. Motorisation avec option d'éclairage LED.</li> <li>Reprogrammer les LED. Programmation de l'option d'éclairage LED de la motorisation.</li> </ul>



**IMPORTANT : EN CAS DE DOUTES SUR LA JUSTESSE ET LA SÉCURITÉ DE L'INTERVENTION, FAIRE APPEL À UN PROFESSIONNEL.**

## PL Użytkowanie

Listwa przednia może się lekko uginać (4–5 cm). Jest to związane z dużą siłą wywieraną przez ramiona i może powodować wybrzuszenie się tkaniny.

W przypadku zakupu dwóch markiz w różnym czasie mogą się one nieznacznie różnić odcieniem.

Mogą występować zagniecenia lub nierównomierne zabarwienie. Jednak w żaden sposób nie mają one wpływu na jakość i funkcjonalność markizy.

Na tkaninie mogą powstawać marszczenia. Są one spowodowane większą grubością tkaniny w miejscach przesyć, co dodatkowo obciąża rurę nawojową.

Trybu awaryjnego należy używać wyłącznie w przypadku braku zasilania potrzebnego do zamknięcia markizy. Użycie trybu awaryjnego w innych okolicznościach spowoduje utratę ustawień przełączników krańcowych zaprogramowanych w silniku. Podczas korzystania z tego trybu należy się upewnić, że korbka jest wyrównana z gniazdem awaryjnym.

W przypadku instalacji elektrycznej z przełącznikiem niestabilnym po każdym użyciu należy pozostawić ją w pozycji wyłączenia.

## Rozwiązywanie problemów

Problem	Przyczyna	Rozwiązanie
Moja markiza spada ze ściany.	Wkręty nieodpowiednie do rodzaju ściany.	<ul style="list-style-type: none"> <li>Sprawdź, czy wsporniki są umieszczone we właściwych pozycjach (patrz instrukcje).</li> <li>W przypadku mocowania za pomocą kleju stosuj się do instrukcji jego producenta.</li> </ul>
Moja markiza nie jest wyrównana.		<ul style="list-style-type: none"> <li>Sprawdź, czy wsporniki montażowe są wyrównane. Ponownie przeprowadź wyrównanie.</li> <li>Sprawdź wyrównanie listwy przedniej. Skoryguj ustawienie nachylenia ramion (patrz Funkcje i ustawienia, A — Regulacja nachylenia ramion).</li> </ul>



Problem	Przyczyna	Rozwiązanie
Listwa przednia nie zamyka się całkowicie.	Wydłużenie tkaniny po kilkukrotnym użyciu. Nieprawidłowa regulacja listwy przedniej lub przegubów ramion.	<ul style="list-style-type: none"> <li>Wyreguluj przełączniki krańcowe silnika (patrz Funkcje i ustawienia, D — Regulacja przełączników krańcowych).</li> <li>Wyreguluj nachylenie listwy przedniej (patrz Funkcje i ustawienia, B — Regulacja listwy przedniej).</li> <li>Wyreguluj przeguby ramion (patrz Funkcje i ustawienia, C — Regulacja przegubów ramion. Markiza rozwinięta na 30 cm).</li> </ul>
Listwa przednia nie zamyka się z jednej strony markizy.	Naturalne rozciągnięcie tkaniny.	<ul style="list-style-type: none"> <li>Użyj podkładek z tworzywa sztucznego jako klinów pod tkaninę (patrz Funkcje i ustawienia, E — Kompensacja wydłużenia tkaniny).</li> </ul>
Tryb awaryjny nie działa.	Ochrona termiczna silnika uruchamia się po dwukrotnym następującym po sobie złożeniu i jednym rozłożeniu.	<ul style="list-style-type: none"> <li>Poczekaj, aż funkcja ochrony termicznej się wyłączy (20 minut).</li> </ul>
Tryb awaryjny nie działa.	Problem z połączeniem.	<ul style="list-style-type: none"> <li>Sprawdź połączenie silnika.</li> <li>Sprawdź, czy silnik działa, podłączając go bezpośrednio do źródła prądu elektrycznego (niebieski i czarny lub niebieski i brązowy).</li> </ul>
Moje oświetlenie LED się nie włącza.	Problemy z połączeniem lub programowaniem.	<ul style="list-style-type: none"> <li>Sprawdź połączenie oświetlenia LED. Silnik z opcją oświetlenia LED.</li> <li>Przeprogramuj oświetlenie LED. Programowanie silnika z opcją oświetlenia LED.</li> </ul>



**WAŻNE:** W RAZIE WĄTPLIWOŚCI CO DO POPRAWNOŚCI I BEZPIECZEŃSTWA CZYNNOŚCI NALEŻY WEZWAĆ PROFESJONALISTĘ.

## RO Utilizare

Bara de susținere se poate îndoi puțin (4-5 cm). Acest lucru se datorează forței puternice de împingere a brațelor și poate cauza o adâncitură în material. Poate fi observată o mică diferență în structura fibrelor sau în nuanța lacului a două copertine dacă nu sunt achiziționate simultan.

Pot să apară cute sau striții. Acest lucru nu afectează în niciun fel calitatea sau eficiența copertinei.

Pe material pot să apară ondulații. Acest lucru este provocat de grosimea suplimentară dată de tivuri și cusături, care tensionează bara de înfășurare.

Folosește manevra de urgență numai pentru a închide copertina în cazul unei pene de curent. Folosirea manevrei de urgență în alte condiții va deprograma setările de capăt de cursă ale motorului. Când folosești manevra, asigură-te că manivela este aliniată cu priza de urgență.

La instalația electrică cu comutator instabil, asigură-te că îl lași în poziția oprit după fiecare utilizare.

## Depanare

Problemă	Cauză	Soluție
Copertina se desprinde de pe perete.	Șuruburile nu sunt adaptate la structura peretelui.	<ul style="list-style-type: none"> <li>Verifică dacă consolele sunt corect poziționate (urmează instrucțiunile).</li> <li>Pentru fixarea cu agenți de etanșare chimică, consultă instrucțiunile producătorului.</li> </ul>
Copertina nu este dreaptă.		<ul style="list-style-type: none"> <li>Verifică dacă consolele de montare sunt la același nivel. Echilibrează din nou.</li> <li>Verifică nivelul barei de susținere. Corectează setarea înclinării brațelor (vezi Funcții și setări A – Înclinarea brațelor reglabile)</li> </ul>
Bara de susținere nu se închide complet.	Alungirea materialului după câteva utilizări. Reglarea incorectă a barei de susținere sau a coturilor brațelor.	<ul style="list-style-type: none"> <li>Reglează comutatoarele de limită ale motorului. (vezi Funcții și setări D – Reglările comutatoarelor de limită)</li> <li>Reglează înclinarea barei de susținere. (vezi Funcții și setări B – Reglarea barei de susținere)</li> <li>Reglează coturile brațelor. (vezi Funcții și setări C – Reglarea coturilor brațelor. Copertină deschisă 30 cm)</li> </ul>
Bara de susținere nu se închide pe o parte a copertinei.	Întinderea naturală a materialului.	<ul style="list-style-type: none"> <li>Folosește inserții din plastic pentru a fixa materialul. (vezi Funcții și setări E – Prinderea pânzei)</li> </ul>
Manevrarea electrică nu mai funcționează.	Motorul intră în modul de protecție termică după două coborâri și o ridicare succesive.	<ul style="list-style-type: none"> <li>Așteaptă până când protecția se încheie (20 de minute)</li> </ul>

Problemă	Cauză	Soluție
Manevrarea electrică nu mai funcționează.	Problemă de conectare.	<ul style="list-style-type: none"> <li>Verifică conectarea motorului.</li> <li>Verifică funcționarea motorului conectându-l direct la sursa de curent. (albastru negru sau albastru maro)</li> </ul>
Lumina LED nu se aprinde.	Probleme de conectare sau programare.	<ul style="list-style-type: none"> <li>Verifică conectarea ledurilor. Motorizare cu lumină LED opțională.</li> <li>Reprogramează ledurile. Programează motorizarea cu lumină LED opțională.</li> </ul>



**IMPORTANT: DACĂ AI ÎNDOIELI CU PRIVIRE LA CORECTITUDINEA ȘI SIGURANȚA INTERVENȚIEI, APELEAZĂ LA UN PROFESIONIST.**

## ES Uso

La barra de carga puede doblarse ligeramente (de 4 a 5 cm). Esto se debe a la fuerza que ejercen los brazos, y puede hacer que aparezca una bolsa en la lona.

Podría observarse una ligera diferencia en el acabado de fibra o lacado de dos toldos si no se han adquirido a la vez.

Pueden aparecer arrugas o manchas. Esto no afecta de ninguna manera a la calidad ni a la eficacia del toldo.

Pueden aparecer ondas en la lona. Esto se debe al mayor grosor de los dobladillos y las costuras, que ejercen una presión mayor sobre el tubo de enrollado.

Utilice la maniobra de emergencia solamente para cerrar el toldo en caso de corte eléctrico. Si la maniobra de emergencia se emplea en otras circunstancias, se perderá la programación de los ajustes de final de carrera del motor. Cuando utilice esta maniobra, asegúrese de que la manivela esté alineada con el casquillo de emergencia.

En instalaciones eléctricas con interruptores inestables, asegúrese de dejarlos en la posición de parada después de cada uso.

## Resolución de problemas

Problema	Causa	Solución
El toldo se cae de la pared.	Los tornillos no son adecuados para la composición de la pared.	<ul style="list-style-type: none"> <li>Compruebe que los soportes estén bien colocados (siga las instrucciones).</li> <li>En caso de utilizar selladores químicos, consulte las instrucciones del fabricante.</li> </ul>
El toldo no está nivelado.		<ul style="list-style-type: none"> <li>Compruebe que los soportes de montaje estén nivelados. Vuelva a nivelarlos.</li> <li>Compruebe que la barra de carga esté nivelada. Corrija el ajuste de inclinación del brazo (consulte Funciones y configuración, A - Inclinación del brazo ajustable)</li> </ul>
La barra de carga no se cierra por completo.	La lona ha dado de sí tras varios usos. Ajuste incorrecto de la barra de carga o de los codos del brazo.	<ul style="list-style-type: none"> <li>Ajuste los interruptores de límite del motor. (Consulte Funciones y configuración, D - Ajuste del interruptor de límite)</li> <li>Ajuste la inclinación de la barra de carga. (Consulte Funciones y configuración, B - Ajuste de la barra de carga)</li> <li>Ajuste los codos de los brazos. (Consulte Funciones y configuración, C - Ajuste de los codos de los brazos (con el toldo abierto unos 30 cm))</li> </ul>
La barra de carga no se cierra en uno de los lados del toldo.	La lona ha dado de sí.	<ul style="list-style-type: none"> <li>Utilice los suplementos de plástico suministrados para calzar la lona. (Consulte Funciones y configuración, E - Sujeción de la lona)</li> </ul>
La maniobra eléctrica no funciona.	El motor activa un modo de protección térmica después de 2 operaciones de subida y 1 de bajada seguidas.	<ul style="list-style-type: none"> <li>Espere a que termine este modo de protección (20 minutos).</li> </ul>
La maniobra eléctrica no funciona.	Problema de conexión.	<ul style="list-style-type: none"> <li>Compruebe la conexión del motor.</li> <li>Compruebe el funcionamiento del motor conectándolo directamente a la red eléctrica (azul/negro o azul/marrón).</li> </ul>
La luz LED no se enciende.	Problemas de conexión o programación.	<ul style="list-style-type: none"> <li>Compruebe la conexión de la luz LED. Motorización con opción de iluminación LED.</li> <li>Reprograme la luz LED. Motorización con opción de iluminación LED, Programación.</li> </ul>



**IMPORTANTE: SI TIENE ALGUNA DUDA SOBRE LA SEGURIDAD DE LA INSTALACIÓN O QUIERE CONFIRMAR SI HA REALIZADO EL TRABAJO CORRECTAMENTE, LLAME A UN PROFESIONAL.**

## PT Utilização

A barra de carga pode dobrar ligeiramente (4 a 5 cm). Isto deve-se ao forte impulso dos braços e pode causar uma folga no tecido.

É possível observar uma pequena diferença no tingimento das fibras ou nos tons do verniz entre dois toldos quando comprados em momentos diferentes.

Podem surgir vincos ou manchas. Este não diminuem de forma alguma a qualidade ou eficácia do toldo.

Podem surgir ondulações no tecido. Isto deve-se a espessuras excessivas causadas por bainhas e costuras, que exercem tensão no tubo de enrolamento.

Utilize apenas o acionamento de emergência para fechar o toldo em caso de corte de energia. A utilização do acionamento de emergência fora destas condições irá desprogramar as definições de fim de curso do motor. Quando utilizar o acionamento, certifique-se de que a manivela está alinhada com a tomada de emergência.

Para uma instalação elétrica com um interruptor instável, certifique-se de que o deixa na posição de paragem após cada utilização.

## Resolução de problemas

Problema	Causa	Solução
O toldo cai da parede.	Parafusos não adaptados à composição da parede.	<ul style="list-style-type: none"><li>• Verifique se os suportes estão corretamente posicionados (siga as instruções).</li><li>• Para fixação com selantes químicos, consulte as instruções do fabricante.</li></ul>
O toldo não está nivelado.		<ul style="list-style-type: none"><li>• Verifique se os suportes de montagem estão nivelados. Nivele novamente.</li><li>• Verifique o nível da barra de carga. Definição correta da inclinação dos braços (ver Funções e definição A – Inclinação dos braços ajustáveis)</li></ul>
A barra de carga não fecha completamente.	Alongamento do tecido após várias utilizações. Ajuste incorreto da barra de carga ou das curvas dos braços.	<ul style="list-style-type: none"><li>• Ajuste os interruptores de fim de curso do motor. (Ver Funções e definição D – Ajuste dos interruptores de fim de curso)</li><li>• Ajuste a inclinação da barra de carga. (Ver Funções e definição B – Ajuste da barra de carga)</li><li>• Ajuste os cotovelos do braço. (Ver Funções e definição C – Ajuste dos cotovelos dos braços. Toldo aberto 30 cm)</li></ul>
A barra de carga não fecha num dos lados do toldo.	Alongamento natural do tecido.	<ul style="list-style-type: none"><li>• Utilize as cunhas de plástico para apoiar o tecido. (Ver Funções e definição E – Fixação da tela)</li></ul>
O acionamento elétrico já não funciona.	O motor entra em proteção térmica após 2 pressões sucessivas e 1 impulso sucessivo.	<ul style="list-style-type: none"><li>• Aguarde que a proteção termine (20 minutos)</li></ul>
O acionamento elétrico já não funciona.	Problema de ligação.	<ul style="list-style-type: none"><li>• Verifique a ligação do motor.</li><li>• Verifique o funcionamento do motor ligando-o diretamente à alimentação elétrica. (azul preto ou azul castanho)</li></ul>
A luz LED não acende.	Problemas de ligação ou programação.	<ul style="list-style-type: none"><li>• Verifique a ligação do LED. Opção motorizada com iluminação LED.</li><li>• Reprograme os LED. Programação da opção motorizada com iluminação LED.</li></ul>

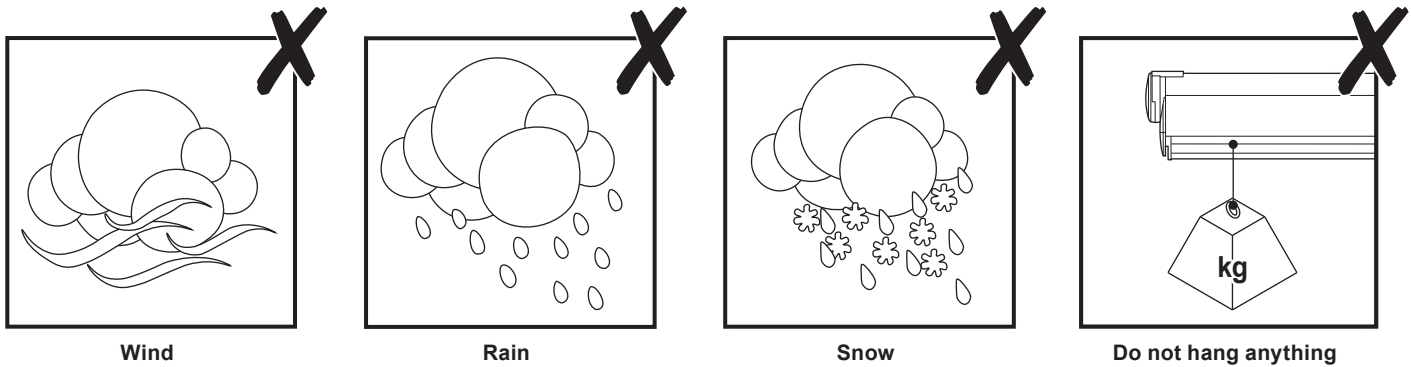


**IMPORTANTE:** SE TIVER ALGUMA DÚVIDA SOBRE A CORREÇÃO E A SEGURANÇA DA INTERVENÇÃO, CONTACTE UM PROFISSIONAL.

## EN Care & maintenance

- Never attempt to dismantle or repair an awning without the necessary qualifications. Call in a professional to carry out the necessary repairs.
- Do not use the awning if repairs are required.
- Check the installation frequently throughout the year for poor balancing or signs of wear to awning parts or fabric.
- Check the awning wall fixings, arm bracket clamping screws and arm claw clamping screws frequently throughout the year.
- Do not roll up wet canvas, dry it as soon as possible. Risk of mildew.
- Clean canvas and frame at the beginning and end of the season. Do not use detergents.

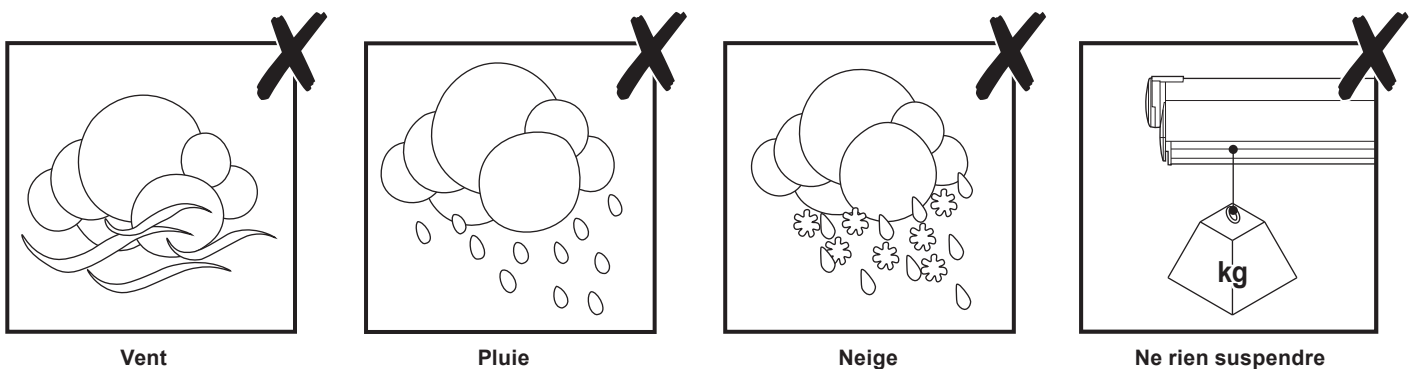
### Do not deploy the awning if:



## FR Entretien et maintenance

- Ne jamais tenter de démonter ou de réparer un store banne sans les qualifications nécessaires. Faire appel à un professionnel pour effectuer les réparations nécessaires.
- Ne pas utiliser le store banne si des réparations sont nécessaires.
- Vérifier fréquemment l'installation tout au long de l'année pour repérer un déséquilibre ou des signes d'usure sur les pièces du store banne ou sur le tissu.
- Contrôler fréquemment les fixations murales du store banne, les vis de serrage du support des bras et les vis de serrage des griffes des bras tout au long de l'année.
- Ne pas enrouler la toile si elle est mouillée, mais la sécher dès que possible. Risque de moisissure.
- Nettoyer la toile et le cadre au début et à la fin de la saison. Ne pas utiliser de détergents.

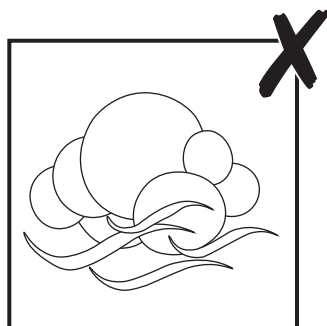
### Ne pas déployer le store banne en cas de :



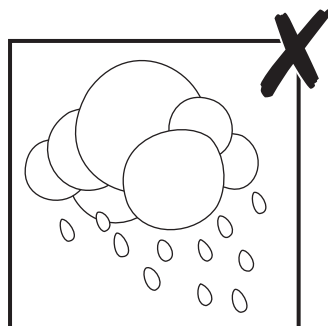
## PL Czyszczenie i konserwacja

- Nie wolno próbować rozmontowywać ani naprawiać markizy bez posiadania odpowiednich kwalifikacji. Do przeprowadzenia potrzebnych napraw należy wezwać fachowca.
- Nie należy używać markizy, jeśli wymaga ona naprawy.
- W ciągu roku należy regularnie sprawdzać stan produktu pod kątem utraty wyważenia lub oznak zużycia części lub tkaniny markizy.
- W ciągu roku należy regularnie sprawdzać mocowania ścienne markizy, wkręty mocujące wsporniki ramion oraz wkręty zacisków ramion.
- Nie należy związać mokrej tkaniny. Należy ją jak najszybciej wysuszyć. Ryzyko rozwoju pleśni.
- Na początku sezonu i po jego zakończeniu należy wyczyścić tkaninę i ramę. Nie należy stosować detergentów.

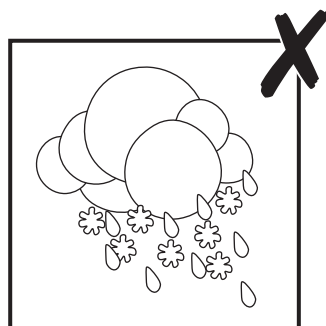
### Nie rozwijać markizy w następujących warunkach:



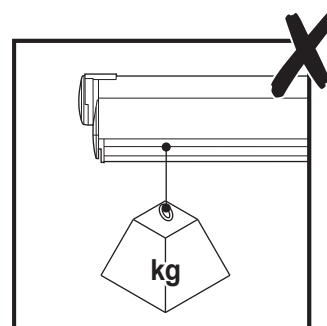
Wiatr



Deszcz



Śnieg

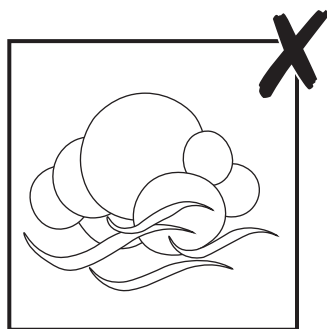


Niczego nie zawieszać

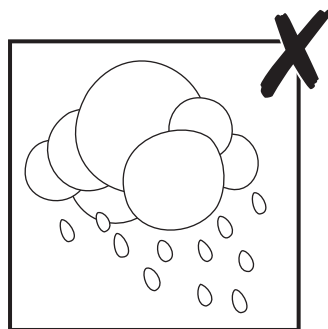
## RO Îngrijire și întreținere

- Nu încerca niciodată să demontezi sau să reperi copertina fără a avea calificările necesare. Apelează la un profesionist pentru a efectua reparațiile necesare.
- Nu utiliza copertina dacă necesită reparații.
- Verifică frecvent montarea pe tot parcursul anului pentru a depista echilibrarea incorectă sau semnele de uzură la componentele copertinei sau la material.
- Verifică des elementele de fixare pe perete, șuruburile de prindere a consolelor de braț și a ghearelor de braț pe tot parcursul anului.
- Nu strânge pânza dacă este umedă, ci usuc-o cât mai curând posibil. Risc de formare a mușgaiului.
- Curăță pânza și cadrul la începutul și sfârșitul sezonului. Nu folosi detergenți.

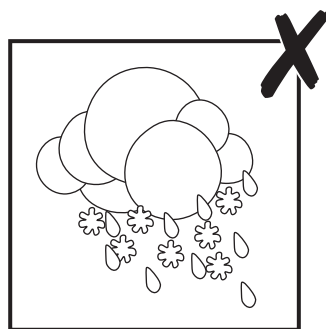
### Nu deschide copertina în condiții de:



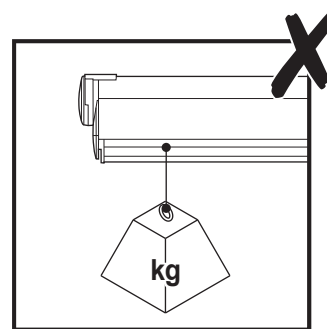
Vânt



Ploaie



Zăpadă

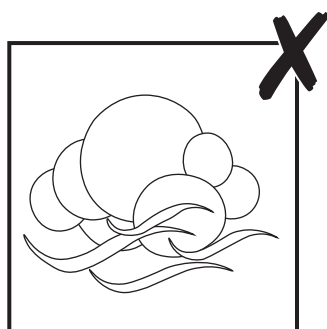


Nu agăța nimic de ea

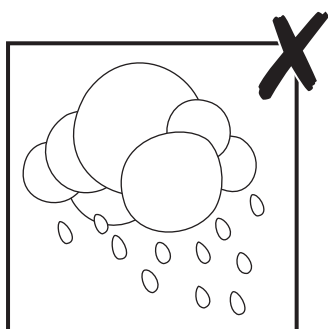
## ES Cuidado y mantenimiento

- No intente desmontar ni reparar un toldo si no cuenta con la debida preparación. Llame a un profesional para que realice las reparaciones necesarias.
- No utilice el toldo si hay que repararlo.
- Revise la instalación con frecuencia a lo largo del año para detectar problemas de equilibrio o signos de desgaste en los componentes del toldo y en la lona.
- Revise con frecuencia a lo largo del año las fijaciones en la pared del toldo, los tornillos de sujeción de los soportes de los brazos y los tornillos de sujeción de las garras de los brazos.
- No recoja la lona si está húmeda; séquela cuanto antes. De lo contrario, podría aparecer moho.
- Limpie la lona y la estructura al principio y al final de la temporada. No use detergentes.

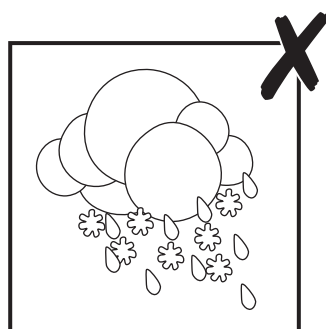
### No despliegue el toldo en los siguientes casos:



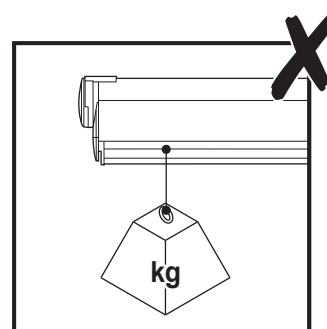
Viento



Lluvia



Nieve

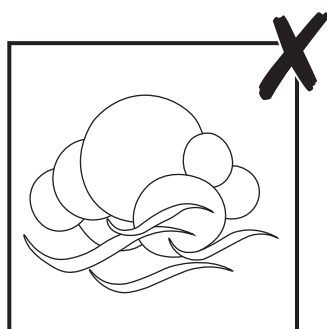


No cuelgue nada de él

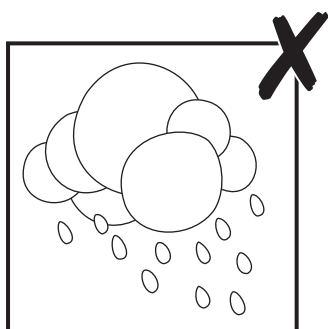
## PT Cuidados e manutenção

- Nunca tente desmontar ou reparar um toldo sem as qualificações necessárias. Contacte um profissional para realizar as reparações necessárias.
- Não utilize o toldo se forem necessárias reparações.
- Verifique frequentemente a instalação durante todo o ano quanto a um equilíbrio deficiente ou sinais de desgaste nas peças ou no tecido do toldo.
- Verifique frequentemente as fixações de parede do toldo, os parafusos de fixação dos suportes dos braços e os parafusos de fixação das garras dos braços durante todo o ano.
- Não enrole a tela molhada. Seque-a o mais rapidamente possível. Risco de formação de bolor.
- Limpe a tela e a estrutura no início e no final da estação. Não utilize detergentes.

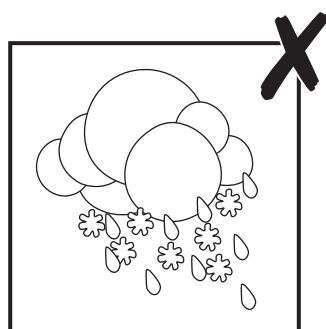
### Não acione o toldo se:



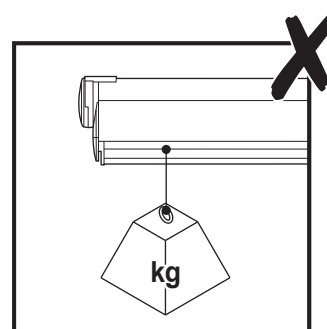
Vento



Chuva



Neve



Não pendure nada





(EN) EU DECLARATION OF CONFORMITY  
(FR) DÉCLARATION UE DE CONFORMITÉ  
(PL) DEKLARACJA ZGODNOŚCI UE  
(RO) DECLARAȚIA DE CONFORMITATE UE  
(ES) DECLARACIÓN UE DE CONFORMIDAD  
(PT) DECLARAÇÃO DE CONFORMIDADE UE

Product/ Produit/ Produkt/Produsul/Producto/Produto

- Awning motorized full cassette led / Store banne motorisé coffre intégral avec LED / Markiza elektryczna z kasetą i oświetleniem LED / Copertină motorizată retractabilă cu led / Toldo motorizado con cofre completo y LED / Toldo motorizado com enrolador completo e LED

Name and address of the manufacturer or his authorised representative:

Nom et adresse du fabricant ou de son mandataire:

Nazwa i adres producenta lub jego upoważnionego przedstawiciela:

Denumirea și adresa producătorului sau a reprezentantului său autorizat:

Nombre y dirección del fabricante o de su representante autorizado:

Nome e endereço do fabricante ou do respetivo mandatário:

**Kingfisher International Products B.V.,  
Rapenburgerstraat 175E,  
1011 VM Amsterdam,  
The Netherlands**

This declaration of conformity is issued under the sole responsibility of the manufacturer.

La présente déclaration de conformité est établie sous la seule responsabilité du fabricant.

Niniejsza deklaracja zgodności wydana zostaje na wyłączną odpowiedzialność producenta.

Prezenta declarație de conformitate este emisă pe răspunderea exclusivă a producătorului.

La presente declaración de conformidad se expide bajo la exclusiva responsabilidad del fabricante.

A presente declaração de conformidade é emitida sob a exclusiva responsabilidade do fabricante.

Object of the declaration/Objet de la declaration/Przedmiot deklaracji/Obiectul declarației/Objeto de la declaración/Objeto da declaração

Product/Produit/Produkt/Produsul/Producto/ Produto	Model/Modèle/Model/Modelul/Modelo/ Modelo	EAN
Awning motorized full cassette led / Store banne motorisé coffre intégral avec LED / Markiza elektryczna z kasetą i oświetleniem LED / Copertină motorizată retractabilă cu led / Toldo motorizado con cofre completo y LED / Toldo motorizado com enrolador completo e LED	AWNING MOT FULL CASSET 4X3.5 ACRY LED AWNING MOT FULL CASSET 5X3.5 GREY ACRY LED AWNING MOT FULL CASSET 4X3.5 GREY ACRY LED AWNING MOT FULL CASSET 4X3.5 ACRY LED AWNING MOT FULL CASSET 5X3.5 ACRY LED	5059340880037 5059340854311 5059340854359 5059340854328 5059340854298

The object of the declaration described above is in conformity with the relevant Union harmonisation legislation:

L'objet de la déclaration décrit ci-dessus est conforme à la législation d'harmonisation de l'Union applicable:

Wymieniony powyżej przedmiot niniejszej deklaracji jest zgodny z odpowiednimi wymaganiami unijnego prawodawstwa harmonizacyjnego:

Obiectul declarației descris mai sus este în conformitate cu legislația relevantă de armonizare a Uniunii:

El objeto de la declaración descrita anteriormente es conforme con la legislación de armonización pertinente de la Unión:

O objeto da declaração acima descrito está em conformidade com a legislação de harmonização da União aplicável:

2006/42/EC as amended Machinery Directive

2011/65/EU as amended Directive on the restriction of the use of certain hazardous substances in electrical and electronic equipment

2014/53/EU : Radio Equipment

2009/125/EC as amended Directive on Eco-design Requirements for Energy-Related

Directive 2006/42/CE relative aux machines

Directive 2011/65/UE relative à la limitation de l'utilisation de certaines substances dangereuses dans les équipements électriques et électroniques

2014/53/EU : Equipements Radioélectriques

2009/125 / CE modifiée Directive sur les exigences d'éco-conception applicables aux produits liés à l'énergie –

2006/42/WE w zmienionej dyrektywie maszynowej

2011/65/UE zgodnie z wprowadzonymi poprawkami Dyrektywa w sprawie ograniczenia stosowania niektórych niebezpiecznych substancji w sprzęcie elektrycznym i elektronicznym

2014/53/EU : Urz dze radiowych

2009/125 / WE ze zmianami Dyrektywa w sprawie wymagań ekoprojektu dla produktów związanych z energią

2006/42/CE, astfel a fost modificată Directiva privind echipamentele

2011/65/UE cum a fost modificată Directiva Restricțiile de utilizare a anumitor substanțe periculoase în echipamentele electrice și electronice

2014/53/EU : Echipamentelor radio

2009/125/CE astfel a fost modificată Directiva privind cerințele de proiectare ecologică pentru produsele cu impact energetic

Directiva sobre maquinaria modificada 2006/42/CE

2011/65/UE según enmendado Directiva sobre restricciones a la utilización de determinadas sustancias peligrosas en aparatos eléctricos y electrónicos

2014/53/EU : Equipos radioeléctricos

2009/125/CE modificada Directiva sobre requisitos de diseño ecológico para productos relacionados con la energía

2006/42/CE como diretiva de máquinas alteradas

2011/65/UE conforme alterado Directiva Restrição do uso de determinadas substâncias perigosas em equipamentos eléctricos e electrónicos

2014/53/EU : Equipamentos de rádio

2009/125/CE como diretiva alterada sobre requisitos de ecografia para produtos relacionados à energia

References to the relevant harmonised standards used or references to the other technical specifications in relation to which conformity is declared:

Références des normes harmonisées pertinentes appliquées, y compris la date de celles-ci, ou des autres spécifications techniques, y compris la date de celles-ci, par rapport auxquelles la conformité est déclarée:

Odwołania do odnośnych norm zharmonizowanych, które zastosowano, wraz z datą normy, lub do innych specyfikacji technicznych, wraz z datą specyfikacji, w odniesieniu do których deklarowana jest zgodność:

Trimiteri la standardele armonizate relevante folosite, inclusiv data standardului, sau trimiteri la celelalte specificații tehnice, inclusiv data specificațiilor, în legătură cu care se declară conformitatea:

Referencias a las normas armonizadas pertinentes utilizadas, incluidas las fechas de las normas, o referencias a las otras especificaciones técnicas, incluidas las fechas de las especificaciones, respecto a las cuales se declara la conformidad:

Referências às normas harmonizadas aplicáveis utilizadas, incluindo a data da norma, ou às outras especificações técnicas, incluindo a data da especificação, em relação às quais é declarada a conformidade:

**RED 2014/53/UE :**

EN 301 489-1 V2.2.3:2019  
Draft EN 301 489-3 V2.1.2:2021  
EN 300 220-2 V3.1.1:2017  
EN 50663:2017  
EN IEC 55014-1:2021  
EN IEC 55014-2:2021  
EN IEC 61000-3-2:2019 +A1 :2021  
EN 61000-3-3:2013 +A1:2019 +A2:2021  
EN 62233:2008  
EN IEC 60598-1:2021  
EN 60598-2-20:2015  
EN 62741:2008

**MACHINE 2006/42/CE :**

EN 13561:2015  
EN 60335-1:2012 +A11:2014 +A13:2017 +A1:2019 +A14:2019 +A2:2019 +A15:2021  
EN 60335-2-97:2006 +A2:2010+A11:2008 +A12:2015

**ROHS 2011/65/UE (2015/863/UE) :**

EN 62321-1:2013  
EN 62321-5:2014  
EN 62321-6:2015  
EN 62321-2:2014  
IEC 62321-7-1:2015  
EN 62321-3-1:2014  
IEC 62321-8:2017  
EN 62321-4:2014  
EN IEC 63000:2018

**ERP 2009/125/EC**

Authorised signatory and technical file holder/signataire et responsable de la documentation technique autorisé/ podmiot uprawniony do wystawienia i adres przechowywania dokumentacji technicznej/semnatar autorizat și deținător al dosarului tehnic/firmante autorizado y titular del expediente tecnico/ signatário autorizado e detentor da ficha técnica

Kingfisher International Products B.V.,  
Rapenburgerstraat 175E,  
1011 VM Amsterdam,  
The Netherlands

David Awe  
Group Quality Director

: [15/01/2024]



ÉLÉMENTS D'EMBALLAGE  
À SÉPARER + NOTICE À  
DÉPOSER DANS LE BAC  
DE TRI



**Manufacturer • Fabricant • Producent •  
Producător • Fabricante:**

**UK Manufacturer:**

Kingfisher International Products Limited,  
1 Paddington Square, London, W2 1GG,  
United Kingdom

**EU Manufacturer:**

Kingfisher International Products B.V.,  
Rapenburgerstraat 175E,  
1011 VM Amsterdam,  
The Netherlands

EN [www.diy.com](http://www.diy.com)  
[www.screwfix.com](http://www.screwfix.com)  
[www.screwfix.ie](http://www.screwfix.ie)

**To view instruction manuals online,  
visit [www.kingfisher.com/products](http://www.kingfisher.com/products)**

FR [www.castorama.fr](http://www.castorama.fr)  
[www.bricodepot.fr](http://www.bricodepot.fr)  
[www.screwfix.fr](http://www.screwfix.fr)

**Pour consulter les manuels d'instructions  
en ligne, rendez-vous sur le site  
[www.kingfisher.com/products](http://www.kingfisher.com/products)**

PL [www.castorama.pl](http://www.castorama.pl)

**Aby zapoznać się z instrukcją obsługi  
online, odwiedź stronę  
[www.kingfisher.com/products](http://www.kingfisher.com/products)**

RO [www.bricodepot.ro](http://www.bricodepot.ro)

**Pentru a consulta manualele de  
instrucțiuni online, vizitați  
[www.kingfisher.com/products](http://www.kingfisher.com/products)**

ES [www.bricodepot.es](http://www.bricodepot.es)

**Para consultar los manuales  
de instrucciones en línea, visite  
[www.kingfisher.com/products](http://www.kingfisher.com/products)**

PT [www.bricodepot.pt](http://www.bricodepot.pt)

**Para consultar manuais de instruções online,  
visite [www.kingfisher.com/products](http://www.kingfisher.com/products)**