

EN Column cabinet
30 x 120 x 30 cm

FR Colonne de
salle de bains
30 x 120 x 30 cm

PL Słupek
30 x 120 x 30 cm

RO Corp tip coloață
30 x 120 x 30 cm

ES Armario de columna
30 x 120 x 30 cm

PT Módulo em coluna
30 x 120 x 30 cm

EN IMPORTANT - These instructions are for your safety. Please read through them thoroughly prior to handling the product and retain them for future reference.

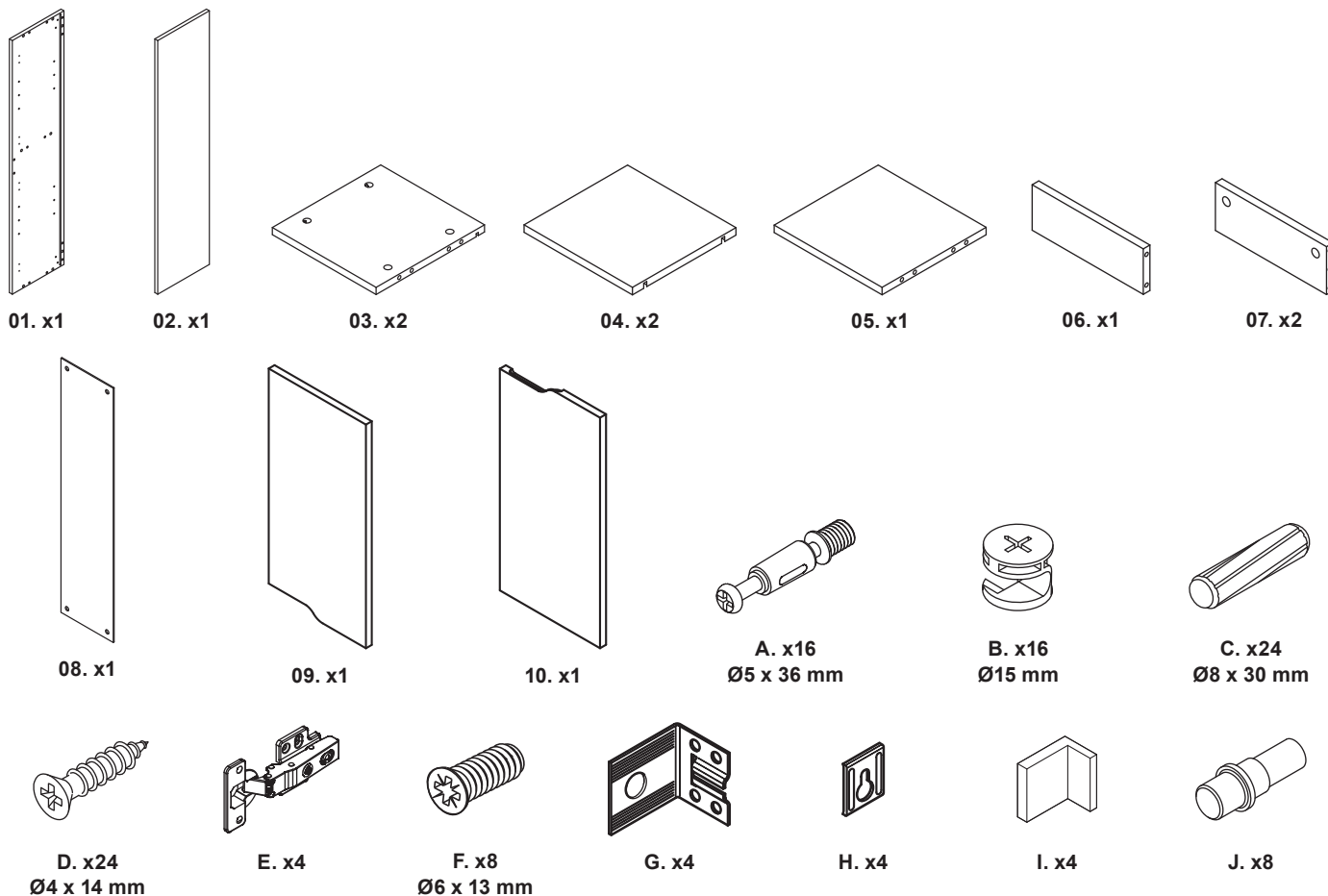
FR IMPORTANT : Ces instructions sont données pour votre sécurité. Merci de les lire attentivement avant de manipuler le produit et de les conserver pour référence.

PL WAŻNE — Niniejsza instrukcja została opracowana w celu zapewnienia bezpieczeństwa użytkownikowi. Należy ją dokładnie przeczytać przed obsługą produktu i zachować do wykorzystania w przyszłości.

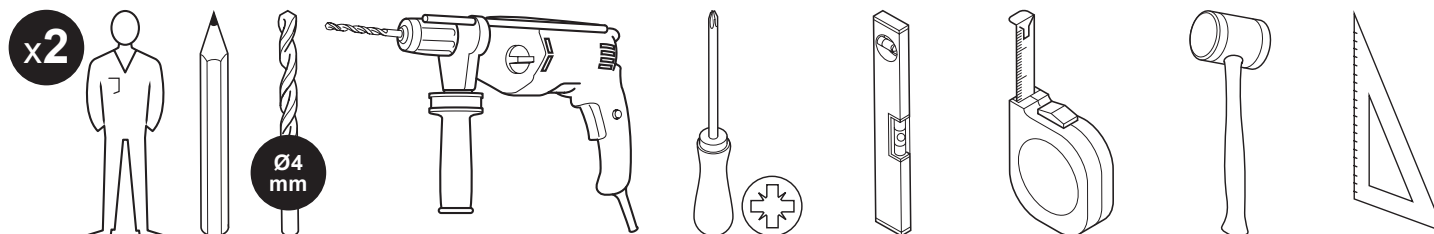
RO IMPORTANT - Aceste instrucțiuni sunt pentru siguranța ta. Citește-le cu atenție înainte de montarea produsului și păstrează-le pentru consultare ulterioară.

ES IMPORTANTE: Estas instrucciones son para su propia seguridad. Léelas atentamente antes de manipular el producto y guárdelas para futuras consultas.

PT IMPORTANTE - Estas instruções são para sua segurança. Leia-as atentamente antes de manusear o produto e guarde-as para consultas futuras.



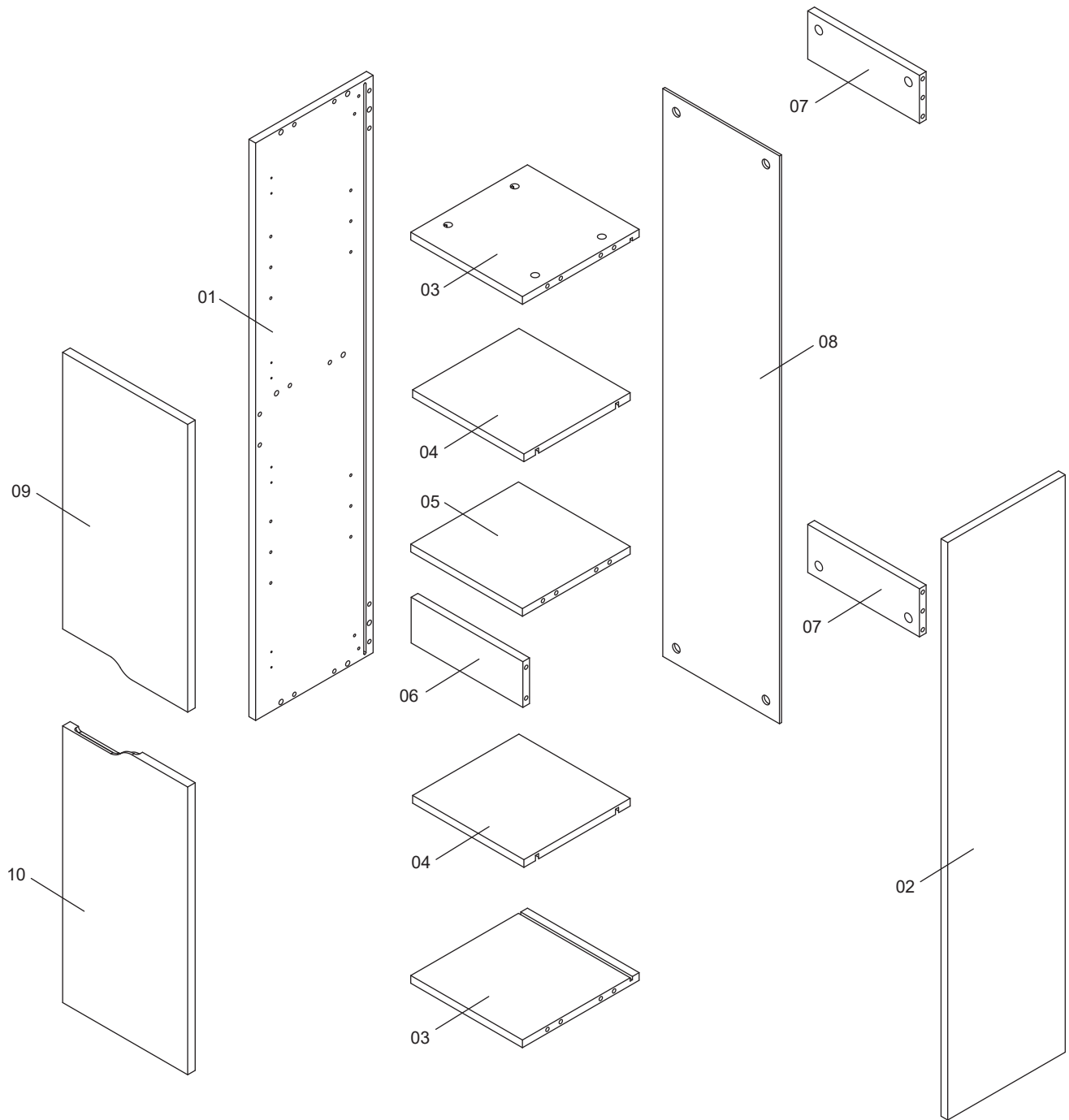
EN You will need FR Vous aurez besoin de PL Będziesz potrzebować RO Vei avea nevoie de ES Necesitará PT Vai precisar de



EN Not included
FR Non inclus
PL Brak w zestawie
RO Neinclus
ES No incluido
PT Não incluído

EN Contents FR Table des matières PL Spis treści RO Cuprins ES Contenido PT Conteúdo

EN	FR	PL	RO	ES	PT
Product description	3 Description du produit	3 Opis produktu	3 Descrierea produsului	3 Descripción del producto	3 Descrição do produto
Safety	4 Sécurité	4 Bezpieczeństwo	5 Siguranță	6 Seguridad	7 Segurança
Guarantee	4 Garantie	5 Gwarancja	6 Garanție	6 Garantía	7 Garantia
Installation	9 Installation	9 Instalacja	9 Montare	9 Instalación	9 Instalação
Care & maintenance	20 Entretien et maintenance	20 Czyszczenie i konserwacja	20 Îngrijire și întreținere	20 Cuidados y mantenimiento	20 Cuidados e manutenção





EN

Getting Started...

- Check the pack and make sure that you have all parts. If not contact your local store who will be able to help you.
- When you are ready to start, make sure that you have the right tools on hands, plenty of space and a clean dry area for furniture assembly.
- Ensure there are no hidden service pipes and cables where you intended to drill.
- We do not recommend the use of power screwdrivers for the assembly of this product.
- Always ensure that screws locate exactly into pre-drilled pilot holes.
- Take care not to overtighten any of the screws.



ATTENTION: THE SCREWS AND DOWELS FOR WALL FIXING ARE NOT INCLUDED AS THEY DEPEND ON THE TYPE OF WALL TO WHICH THE FURNITURE IS FIXED. ASK A STORE MANAGER FOR ADVICE.

Safety

- For domestic use only.
- Periodic structural checks of this product should be undertaken, do not use if you have any doubts about its fitness for purpose.
- Do not let children play with this product.
- Installation must be carried out following the manufacturer's instructions exactly.



WARNING: TO PREVENT IT FROM FALLING YOUR FURNITURE MUST BE SECURELY ATTACHED TO THE WALL AS INDICATED IN THIS INSTRUCTION MANUAL. ASSESS THE SUITABILITY OF THE WALL TO ENSURE THAT THE FASTENING DEVICES WILL WITHSTAND THE FORCES GENERATED. FAILURE TO DO SO MAY RESULT IN SERIOUS OR FATAL INJURY. SCREWS AND WALL PLUGS ARE NOT INCLUDED AS THEY DEPEND ON YOUR WALL TYPE.

Guarantee

We take special care to select high quality materials and use manufacturing techniques that allow us to create products incorporating design and durability. This product has a manufacturer's guarantee of 2 years against manufacturing defects, from the date of purchase (if bought in store) or date of delivery (if bought online), at no additional cost for normal (non-professional or commercial) household use.

To make a claim under this guarantee, you must present your proof of purchase (such as a sales receipt, purchase invoice or other evidence admissible under applicable law), please keep your proof of purchase in a safe place. For this guarantee to apply, the product you purchased must be new, it will not apply to second hand or display products. Unless stated otherwise by applicable law, any replacement product issued under this guarantee will only be guaranteed until expiry of the original period guarantee period.

This guarantee covers product failures and malfunctions provided the product was used for the purpose for which it is intended and subject to installation, cleaning, care and maintenance in accordance with the information contained in these terms and conditions, in the user manual and standard practice, provided that standard practice does not conflict with the user manual.

This guarantee does not cover defects and damage caused by normal wear and tear or damage that could be the result of improper use, faulty installation or assembly, neglect, accident, misuse, or modification of the product. Unless stated otherwise by applicable law, this guarantee will not cover, in any case, ancillary costs (shipping, movement, costs of uninstalling and reinstalling, labour etc), or direct and indirect damage.

If the product is defective, we will, within a reasonable time, repair or replace.

Rights under this guarantee are enforceable in the country in which you purchased this product. Guarantee related queries should be addressed to the store you purchased this product from.

The guarantee is in addition to and does not affect your statutory rights.

IMPORTANT - RETAIN THIS INFORMATION FOR FUTURE REFERENCE: READ CAREFULLY

FR

Pour bien commencer...

- Vérifier le colis et s'assurer que toutes les pièces sont présentes. Dans le cas contraire, contacter votre magasin qui sera en mesure de vous aider.
- Lorsque vous êtes prêt à commencer, assurez-vous que vous avez les bons outils, beaucoup d'espace et un endroit propre et sec pour l'assemblage des meubles.
- Assurez-vous qu'il n'y ait pas de tuyaux et de câbles d'alimentation cachés aux emplacements de perçage.
- Nous ne recommandons pas l'utilisation de tournevis électrique pour le montage de ce produit.
- Toujours s'assurer que les vis sont bien positionnées dans les trous prépercés.
- Prenez soin de ne pas trop serrer les vis.



ATTENTION: LES VIS ET CHEVILLES DE FIXATION MURALE NE SONT PAS FOURNIES CAR ELLES DÉPENDENT DU TYPE DE MUR SUR LEQUEL LE MEUBLE EST FIXÉ. DEMANDEZ CONSEIL À UN VENDEUR EN MAGASIN.

Sécurité

- Utilisation domestique uniquement.
- Ce produit doit faire l'objet de vérifications périodiques. En cas de doutes concernant son aptitude à l'emploi prévu, ne l'utilisez pas.
- Ne laissez pas les enfants manipuler les produits.
- L'installation doit être effectuée en suivant exactement les instructions du fabricant.



AVERTISSEMENT: AFIN D'ÉVITER QU'IL NE CHUTE, VOTRE MEUBLE DOIT ÊTRE SOLIDEMENT FIXÉ AU MUR COMME INDIQUÉ DANS CE MANUEL D'UTILISATION. ÉVALUEZ LA CONFORMITÉ DU MUR POUR VOUS ASSURER QUE LES DISPOSITIFS DE FIXATION SUPPORTERONT LES FORCES EXERCÉES. TOUT MANQUEMENT À CES CONSIGNES PEUT OCCASIONNER DES BLESSURES GRAVES VOIRE MORTELLES. LES VIS ET LES CHEVILLES NE SONT PAS FOURNIES, CAR ELLES DÉPENDENT DU TYPE DE VOTRE MUR.

Garantie

Nous veillons tout particulièrement à sélectionner des matériaux de haute qualité et à utiliser des techniques de fabrication qui nous permettent de créer des produits à la fois design et durables. Ce produit bénéficie d'une garantie fabricant de 2 ans couvrant les défauts de fabrication à compter de la date d'achat (en cas d'achat en magasin) ou de la date de livraison (en cas d'achat sur Internet), sans coût supplémentaire pour une utilisation domestique normale (non commerciale ni professionnelle).

Pour déposer une réclamation au titre de cette garantie, vous devez présenter votre preuve d'achat (ticket de caisse, facture d'achat ou toute autre preuve recevable en vertu de la loi en vigueur). Conservez votre preuve d'achat dans un endroit sûr. Pour que cette garantie soit applicable, le produit que vous avez acheté doit être neuf. La garantie ne s'applique pas aux produits d'occasion ou aux modèles d'exposition. Sauf indication contraire prévue par la loi en vigueur, tout produit de remplacement fourni au titre de la présente garantie ne sera garanti que jusqu'à expiration de la période de garantie initiale.

Cette garantie couvre les défaillances et dysfonctionnements du produit, sous réserve que le produit ait été utilisé conformément à l'usage pour lequel il a été conçu, qu'il ait été installé, nettoyé et entretenu conformément aux informations contenues dans les présentes conditions générales ainsi que dans le manuel d'utilisation, et conformément à la pratique, sous réserve que celles-ci n'aillent pas à l'encontre du manuel d'utilisation.

Cette garantie ne couvre pas les défauts et dommages causés par l'usure normale ni les dommages pouvant résulter d'une utilisation non conforme, d'une installation ou d'un assemblage défectueux, ou d'une négligence, d'un accident, d'une mauvaise utilisation ou d'une modification du produit. Sauf indication contraire prévue par la loi en vigueur, cette garantie ne couvre en aucun cas les coûts accessoires (expédition, transport, frais de désinstallation et réinstallation, main d'œuvre, etc.), ni les dommages directs et indirects.

Si le produit est défectueux, nous nous engageons, dans un délai raisonnable, à réparer ou remplacer.

Cette garantie est valable dans le pays où vous avez acheté ce produit. Toute demande au titre de la garantie doit être adressée au magasin où vous avez acheté ce produit.

Cette garantie s'ajoute à vos droits au titre de la loi, sans les affecter.

Si vous avez acheté ce produit en France, en plus de cette garantie commerciale, le vendeur reste tenu de respecter la garantie légale de conformité prévue par les articles L217-4 à L217-14 du Code de la consommation et aux articles qui concernent les vices cachés de la chose vendue dans les conditions prévues aux articles 1641 à 1648 et 2232 du Code civil. Le distributeur auprès duquel vous avez acheté ce produit répond de tout défaut de conformité ou vice caché du produit, conformément aux présentes dispositions.

En vertu de l'article L217-16 du Code de la consommation, lorsque l'acheteur demande au vendeur, pendant la durée de la garantie commerciale qui lui a été consentie lors de l'acquisition ou de la réparation d'un bien meuble, une remise en état couverte par la garantie, toute période d'immobilisation d'au moins sept jours vient s'ajouter à la durée de la garantie qui reste à courir. Cette période court à compter de la demande d'intervention de l'acheteur ou de la mise à disposition pour réparation du bien en cause, si cette mise à disposition est postérieure à la demande d'intervention. Garantie légale de conformité (extrait du Code de la consommation) : Article L217-4 du Code de la consommation - Le vendeur doit livrer un bien conforme au contrat et répond des défauts de conformité existant lors de la livraison. Il répond également des défauts de conformité résultant de l'emballage, des instructions de montage ou de l'installation lorsque celle-ci a été mise à sa charge par le contrat ou a été réalisée sous sa responsabilité. Article L217-5 du Code de la consommation - Le bien est conforme au contrat : 1. S'il est adapté à l'objectif généralement prévu pour des biens similaires et, le cas échéant : s'il correspond à la description donnée par le vendeur et possède les qualités présentées par le vendeur à l'acheteur sous forme d'échantillon ou de modèle ; s'il présente des qualités que l'acheteur peut légitimement attendre au regard des déclarations publiques faites par le vendeur, par le fabricant ou par son représentant, notamment dans la publicité ou l'étiquetage ; 2. Ou s'il présente les caractéristiques définies d'un commun accord par les parties ou est propre à tout usage spécial recherché par l'acheteur, porté à la connaissance du vendeur et que ce dernier a accepté.

Article L217-12 du Code de la consommation - Toute réclamation suite à un défaut de conformité est limitée à deux ans à compter de la livraison du bien. Garantie légale sur les vices cachés (extrait du Code de la consommation) : Article 1641 du Code civil - Le vendeur est tenu de la garantie en cas de défauts cachés de la chose vendue qui la rendent impropre à l'usage auquel on la destine, ou qui diminuent tellement cet usage que l'acheteur ne l'aurait pas acquise, ou n'en aurait donné qu'un moindre prix, s'il les avait connus. Article 1648 du Code civil (alinéa 1) - Toute réclamation résultant de vices cachés doit être faite par l'acheteur dans un délai de deux ans à compter de la découverte du vice.

IMPORTANT – A CONSERVER POUR DE FUTURS BESOINS DE REFERENCE : A LIRE SOIGNEUSEMENT.

PL

Pierwsze kroki...

- Sprawdź paczkę i upewnij się, że masz wszystkie części. Jeśli nie, skontaktuj się z lokalnym sklepem, w którym znajdziesz pomoc.
- Przed przystąpieniem do montażu upewnij się, że masz wszystkie potrzebne narzędzia pod ręką, dużo miejsca i suchą i czystą powierzchnię do montażu mebla.
- Upewnij się, że w miejscu wiercenia nie ma ukrytych rur ani przewodów.
- Do montażu tego produktu nie zalecamy używania wkrętarek elektrycznych.
- Upewnij się, że śruby są właściwie zamocowane w wcześniej wywierconych otworach pilotowych.
- Nie dokręcaj zbyt mocno żadnej ze śrub.



UWAGA: ŚRUBY I KOŁKI DO PRZYTWIERDZENIA DO ŚCIANY NIE SĄ DOŁĄCZONE, PONIEWAŻ ICH RODZAJ ZALEŻY OD TYPU ŚCIANY, PRZY KTÓREJ MEBEL BĘDZIE MONTOWANY. W TYM ZAKRESIE NALEŻY PORADZIĆ SIĘ SPRZEDAWCY W SKLEPIE.

Bezpieczeństwo

- Meble przeznaczone do użytkowania prywatnego: domowego.
- Należy okresowo sprawdzać stan produktu. Nie używaj go, jeśli masz jakiegokolwiek wątpliwości na temat przydatności produktu do użycia.
- Nie pozwól, aby produktem bawiły się dzieci.
- Instalacja musi zostać przeprowadzona dokładnie zgodnie z zaleceniami producenta.



OSTRZEŻENIE! ABY ZAPOBIEC UPADKOWI SIĘ MEBLA, NALEŻY GO BEZPIECZNIE PRZYMOCOWAĆ DO ŚCIANY ZGODNIE Z OPISEM W NINIEJSZEJ INSTRUKCJI. NALEŻY OCENIĆ PRZYDATNOŚĆ ŚCIANY, ABY UPEWNIĆ SIĘ, ŻE ELEMENTY MOCUJĄCE WYTRZYMAJĄ WYTWARZANE SIŁY. NIEZASTOSOWANIE SIĘ DO TEGO MOŻE SPOWODOWAĆ POWAŻNE LUB ŚMIERTELNE OBRAŻENIA. ŚRUBY I KOŁKI ROZPOROWE NIE SĄ ZAŁĄCZONE, PONIEWAŻ ZALEŻĄ OD RODZAJU ŚCIANY.

Gwarancja

Przykładamy szczególną wagę do tego, aby wybierać materiały wysokiej jakości i stosować techniki produkcyjne, które umożliwiają tworzenie wytrzymałych, a zarazem atrakcyjnych produktów. Ten produkt ma gwarancję producenta na 2 lat, która obejmuje wady produkcyjne, począwszy od daty zakupu (zakup w sklepie) lub dostawy (zakup przez Internet) bez dodatkowych kosztów w przypadku normalnego (nieprofesjonalnego lub niekomercyjnego) użytku domowego.

Aby dokonać zgłoszenia reklamacyjnego, należy przedstawić dowód zakupu (np. paragon, fakturę lub inny dowód na mocy obowiązujących przepisów prawa). Dowód zakupu należy przechowywać w bezpiecznym miejscu. Gwarancja obejmuje produkty nowe; nie obejmuje produktów używanych lub z ekspozycji. Produkt zamienny objęty niniejszą gwarancją będzie nią objęty aż do wygaśnięcia okresu obowiązywania gwarancji oryginalnego produktu, chyba że określono inaczej w obowiązujących przepisach prawa.

Niniejsza gwarancja obejmuje wady i uszkodzenia produktu, pod warunkiem że produkt był używany zgodnie z przeznaczeniem oraz zamontowany, czyszczony i konserwowany zgodnie z informacjami zawartymi powyżej oraz w instrukcji obsługi, a także ze standardowymi praktykami (jeśli te praktyki nie są sprzeczne z instrukcją użytkownika).

Niniejsza gwarancja nie obejmuje wad ani uszkodzeń wynikających z normalnego zużycia lub uszkodzeń będących skutkiem niewłaściwego używania, montażu lub złożenia, a także zaniedbania, wypadku i modyfikacji produktu. Gwarancja nie obejmuje w żadnym wypadku dodatkowych kosztów (transportu, przenoszenia, montażu i demontażu, robocizny itd.) ani strat bezpośrednich lub pośrednich, chyba że określono inaczej w obowiązujących przepisach prawa.

Jeśli produkt jest wadliwy, we właściwym czasie naprawimy lub wymienimy.

Prawa wynikające z tej gwarancji obowiązują w kraju, w którym zakupiono produkt. Zapytania dotyczące gwarancji powinno się kierować do sklepu, w którym zakupiono produkt.

Niniejsza gwarancja jest dokumentem dodatkowym, który nie ma wpływu na ustawowe prawa konsumenta.

Jeśli produkt zakupiono w Polsce, niniejsza gwarancja nie wyklucza, nie ogranicza ani nie zawiesza uprawnień wynikających z przepisów prawa dotyczących gwarancji na wady zakupionego towaru.

WAŻNE – NALEŻY DOKŁADNIE PRZECZYTAĆ NINIEJSZE INFORMACJE I ZACHOWAĆ.

RO

Pentru început...

- Verificați ambalajul și asigurați-vă că toate piesele sunt prezente. În caz contrar, contactați magazinul local care vă va putea ajuta.
- Când sunteți gata, asigurați-vă că aveți toate sculele de care aveți nevoie la îndemână, suficient spațiu și o suprafață uscată și curată pentru a efectua asamblarea mobilierului.
- Asigurați-vă că în punctul unde doriți să executați găurile nu se află țevi și cabluri utilitare.
- Nu vă recomandăm utilizarea șurubelnițelor electrice pentru asamblarea acestui produs.
- Întotdeauna asigurați-vă că șuruburile intră exact în găurile preexecutate.
- Aveți grijă să nu străngeți excesiv vreunul dintre șuruburi. Șuruburile și diblurile nu sunt incluse.



ATENȚIE: ȘURUBURILE ȘI DIBLURILE PENTRU FIXAREA PE PERETE NU SUNT INCLUSE INTRUCAT DEPIND DE TIPUL DE PERETE DE CARE ESTE FIXAT MOBILA. CERE SFATUL UNUI MANAGER DE MAGAZIN.

Siguranță

- Numai pentru utilizare casnică.
- Verificați periodic structura produsului, a nu se utiliza dacă aveți dubii privind siguranța acestuia.
- Nu lăsați copiii să se joace cu acest produs.
- Instalarea trebuie efectuată urmand cu strictețe instrucțiunile fabricantului.



AVERTISMENT: PENTRU A NU SE CADE, MOBILIERUL DVS. TREBUIE SĂ FIE BINE FIXAT DE PERETE, CONFORM INDICAȚIILOR DIN MANUALUL DE INSTRUCȚIUNI. VERIFICAȚI CONFORMITATEA PERETELUI, PENTRU A VĂ ASIGURA CĂ DISPOZITIVELE DE PRINDERE VOR PUTEA SUPORTA FORȚELE EXERCITATE. NERESPECTAREA ACESTEI PREVEDERI SE POATE SOLDA CU VĂTĂMĂRI CORPORALE GRAVE SAU CHIAR FATALE. ȘURUBURILE ȘI DIBLURILE NU SUNT INCLUSE, DEOARECE DEPIND DE TIPUL DE PERETE DIN LOCUINȚA DVS.

Garanție

Avem o grijă deosebită să selectăm materiale de înaltă calitate și să utilizăm tehnici de fabricare care ne permit să creăm produse care încorporează designul și durabilitatea. Acest produs beneficiază de garanție din partea producătorului de 2 ani pentru defectele de fabricație, de la data achiziției (dacă este cumpărat din magazin) sau de la data livrării (dacă este cumpărat online), fără niciun cost suplimentar pentru uz casnic normal (nu profesional sau comercial).

Pentru a efectua o solicitare în temeiul acestei garanții, trebuie să prezentați dovada achiziției (cum ar fi, chitanța de vânzare/bonul fiscal, factura de achiziție sau alte dovezi admisibile conform legii aplicabile); vă rugăm să păstrați dovada achiziției într-un loc sigur. Pentru ca această garanție să se aplice, produsul achiziționat trebuie să fie nou, garanția neaplicându-se pentru produse la mână a doua sau produse de prezentare. Cu excepția cazului în care legislația aplicabilă prevede altfel, orice produs înlocuit livrat în baza prezentei garanții va beneficia de garanție doar până la expirarea perioadei inițiale de garanție.

Prezenta garanție acoperă defectiunile produsului și erorile de funcționare, cu condiția ca produsul să fi fost utilizat în scopul prevăzut și să fi fost instalat, curățat, îngrijit și întreținut în conformitate cu informațiile conținute în termenii și condițiile prezente, manualul de utilizare și practicile standard, cu condiția ca practicile standard să nu fie în contradicție cu manualul de utilizare.

Această garanție nu acoperă defectele și deteriorările provocate de uzura normală sau daunele care pot fi rezultatul utilizării necorespunzătoare, instalării sau asamblării defectuoase, neglijenței, accidentelor, utilizării greșite sau modificărilor aduse produsului. Cu excepția cazului în care legislația aplicabilă prevede altfel, prezenta garanție nu va acoperi, în niciun caz, costurile suplimentare (de expediere, deplasare, dezințalare și reinstalare, manoperă etc.) sau daunele directe și indirecte.

Dacă produsul este defect, vom proceda, într-un timp rezonabil, la repararea sau înlocuirea.

Drepturile acoperite de această garanție sunt aplicabile în țara în care ați achiziționat produsul. Întrebările legate de garanție trebuie adresate magazinului de la care ați achiziționat produsul.

Garanția este suplimentară drepturilor dvs. legale și nu le afectează.

Dacă achiziționați acest produs din Turcia sau România, veți primi o garanție.

IMPORTANT – PĂSTRAȚI ACESTE INFORMAȚII PENTRU REFERINȚE VIITOARE: CITIȚI CU ATENȚIE.

ES

Empezando...

- Revise el paquete y asegúrese de que cuenta con todas las piezas. En caso contrario, póngase en contacto con el establecimiento más cercano, donde podrán ayudarle.
- Cuando esté preparado para empezar, asegúrese de que tiene las herramientas adecuadas a mano, mucho espacio y una zona limpia y seca para montar muebles.
- Asegúrese de que no hay tuberías de suministro ni cables en la zona en la que pretenda taladrar.
- No recomendamos el uso de destornilladores eléctricos para el montaje de este producto.
- Asegúrese siempre de que los tornillos se colocan en los agujeros piloto previamente taladrados.
- Tenga cuidado de no apretar demasiado ninguno de los tornillos.



ATENCIÓN: LOS TORNILLOS Y LAS CLAVIJAS DE FIJACIÓN DE PARED NO ESTÁN INCLUIDAS PORQUE DEPENDEN DEL TIPO DE PARED AL QUE SE SUJETA EL MUEBLE. PIDA CONSEJO A UN ENCARGADO DE LA TIENDA.

Seguridad

- Para uso exclusivo doméstico.
- Se deben llevar a cabo revisiones periódicas de la estructura del producto, no lo utilice si tiene alguna duda sobre su estado, o su uso.
- No permita que los niños jueguen con este producto.
- La instalación debe efectuarse siguiendo al pie de la letra las instrucciones del fabricante.



ADVERTENCIA: PARA EVITAR CAER, EL MUEBLE DEBE FIJARSE DE FORME SEGURA A LA PARED TAL COMO SE INDICA EN ESTE MANUAL DE INSTRUCCIONES. EN CASO CONTRARIO, PODRÍAN PRODUCIRSE LESIONES GRAVES O MORTALES. NO SE INCLUYEN LOS TORNILLOS NI LOS TACOS, YA QUE DEPENDEN DEL TIPO DE PARED.

Garantía

Nos ocupamos especialmente en seleccionar materiales de alta calidad y usar técnicas de fabricación que nos permitan crear productos que aporten diseño y durabilidad. Este producto tiene una garantía del fabricante de 2 años frente a defectos de fabricación, a partir de la fecha de adquisición (si se adquiere en una tienda) o de entrega (si se adquiere por Internet), sin coste adicional para uso normal doméstico (ni profesional ni comercial).

Para presentar una reclamación en el marco de esta garantía, deberá presentar el comprobante de compra (como un recibo, factura de compra u otras pruebas admisibles en virtud de la ley aplicable); conserve su comprobante de compra en un lugar seguro. Para poder acogerse a esta garantía, el producto adquirido deberá ser nuevo; la garantía no se aplicará a productos de segunda mano o productos de exposición. A menos que la legislación vigente indique lo contrario, todo producto de sustitución entregado conforme a esta garantía estará cubierto solo hasta la fecha de vencimiento de la garantía original.

La presente garantía cubre los fallos y anomalías del producto siempre y cuando este se haya utilizado para los fines para los que está destinado y que su instalación, limpieza, cuidado y mantenimiento se hayan efectuado de conformidad tanto con la información descrita en estos términos y condiciones y en el manual del usuario, como con la práctica habitual, siempre y cuando esta no entre en conflicto con el contenido del manual de usuario.

Esta garantía no cubre defectos ni daños causados por el desgaste normal, ni daños que pudiesen ser resultado de usos indebidos, instalaciones o montajes deficientes, negligencia, accidente, uso indebido o modificación del producto. A menos que se indique lo contrario en la ley aplicable, esta garantía no cubre, bajo ningún concepto, los gastos accesorios (transporte, movimiento, costes de desinstalación y reinstalación, mano de obra, etc.) ni los daños directos o indirectos.

Si el producto es defectuoso, procederemos, en un plazo razonable, a su reparación o sustitución.

Los derechos en virtud de esta garantía tendrán vigencia en el país donde haya adquirido el producto. Las consultas relacionadas con la garantía deberán dirigirse a la tienda en la que adquirió el producto. La garantía es complementaria y no afecta a sus derechos legales.

Si adquirió este producto en España, el distribuidor será responsable de las faltas de conformidad del producto según las disposiciones establecidas en los artículos 114 a 124 del Real Decreto Legislativo 1/2007, con fecha del 16 de noviembre, por el que se aprueba el texto refundido de la Ley General para la Defensa de los Consumidores y Usuarios y otras leyes complementarias.

IMPORTANTE – GUARDE ESTA INFORMACIÓN PARA FUTURAS CONSULTAS: LEA ATENTAMENTE.

PT

Iniciar...

- Verifique a embalagem e certifique-se de que contém todas as peças. Caso contrário, contacte a sua loja local para obter ajuda.
- Quando estiver pronto para começar, certifique-se de que tem as ferramentas certas, espaço suficiente e uma zona seca e limpa para montar móveis.
- Certifique-se de que não existe tubagem nem cabos no local onde pretende efetuar a perfuração.
- Não recomendamos a utilização de chaves de parafusos elétricas na montagem deste produto.
- Certifique-se sempre de que os parafusos estão devidamente posicionados nos orifícios pré-perfurados.
- Não aperte demasiado os parafusos.



ATENÇÃO: OS PARAFUSOS E BUCHAS PARA FIXAÇÃO NA PAREDE NÃO ESTÃO INCLUSOS, POIS DEPENDEM DO TIPO DE PAREDE NA QUAL O MÓVEL SERÁ FIXADO. PEÇA CONSELHOS A UM GERENTE DE LOJA.

Segurança

- Apenas para uso doméstico.
- Devem ser efetuadas verificações estruturais periódicas a este produto; não utilizar no caso de dúvidas quanto ao seu estado.
- Não permita que crianças brinquem com este produto.
- A instalação deve ser feita seguindo exatamente as instruções do fabricante.



AVISO: PARA EVITAR CAIR, OS SEUS MÓVEIS TÊM DE SER FIRMEMENTE FIXADOS À PAREDE, CONFORME INDICADO NESTE MANUAL DE INSTRUÇÕES. O INCUMPRIMENTO DESTES PROCEDIMENTOS PODE RESULTAR EM FERIMENTOS GRAVES OU FATAIS. OS PARAFUSOS E AS BUCHAS NÃO ESTÃO INCLuíDOS, UMA VEZ QUE DEPENDEM DO TIPO DE PAREDE.

Garantia

Empenhamo-nos especialmente na seleção cuidada de materiais de elevada qualidade e utilizamos técnicas de fabrico que nos permitem criar produtos que incorporam design e durabilidade. Este produto tem uma garantia do fabricante de 2 anos contra defeitos de fabrico, a partir da data de compra (se comprado na loja) ou data de entrega (se comprado online), sem custo adicional para uso doméstico normal (não profissional ou comercial).

Para apresentar uma reclamação ao abrigo desta garantia, é necessário apresentar a prova de compra (tal como um recibo, uma fatura de compra ou outra prova admissível em conformidade com a lei em vigor). Mantenha o comprovativo de compra num lugar seguro. Para esta garantia se aplicar, o produto comprado tem de ser novo; não se aplica a produtos em segunda mão ou a produtos de exibição. Salvo disposição em contrário na lei em vigor, a garantia de qualquer produto de substituição expira no final do período da garantia do produto original.

Esta garantia cobre defeitos e falhas de produto, desde que o produto tenha sido utilizado para o fim a que se destina e tenha sido sujeito à instalação, limpeza, manutenção e a cuidados de acordo com as informações contidas nestes termos e condições, no manual do utilizador e na prática padrão, desde que a mesma não contrarie o manual de utilizador.

Esta garantia não cobre defeitos e danos causados pelo desgaste normal, nem danos que possam resultar de utilização indevida, instalação ou montagem incorreta, negligência, acidentes, utilizações indevidas ou modificações do produto. Salvo disposição em contrário na lei em vigor, esta garantia não abrange, em caso algum, custos auxiliares (expedição, deslocação, custos de desinstalação e reinstalação, mão-de-obra, etc), ou danos diretos e indiretos.

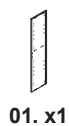
Se o produto apresentar algum defeito, iremos, dentro de um prazo razoável, reparar ou substituir.

Os direitos no âmbito desta garantia têm força executiva no país onde adquiriu este produto. As questões relativas à garantia devem ser esclarecidas na loja onde adquiriu o produto. A garantia complementa e não afeta os seus direitos legais.

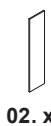
Se adquiriu este produto em Portugal - o distribuidor é responsável por quaisquer defeitos de conformidade do produto de acordo com os termos da lei relativa a garantias (Decreto-Lei N.º 67/2003), aditada pelo Decreto-Lei N.º 84/2008.

IMPORTANTE – CONSERVE ESTE MANUAL PARA FUTURAS CONSULTAS: LEIA ATENTAMENTE.

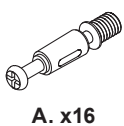
01



01. x1



02. x1



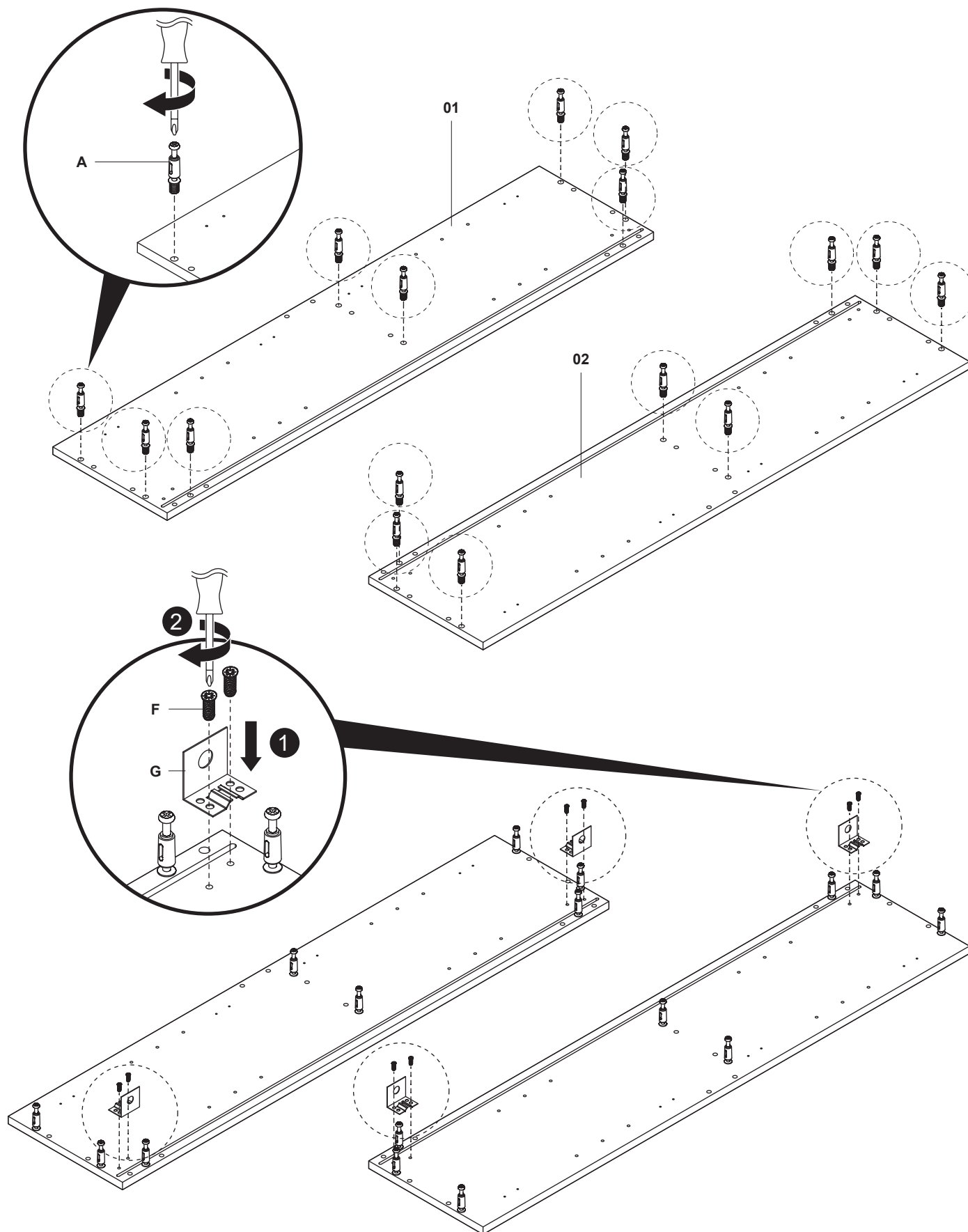
A. x16



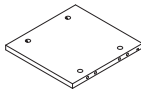
F. x8



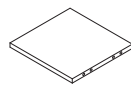
G. x4



02



03. x2



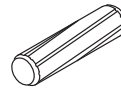
05. x1



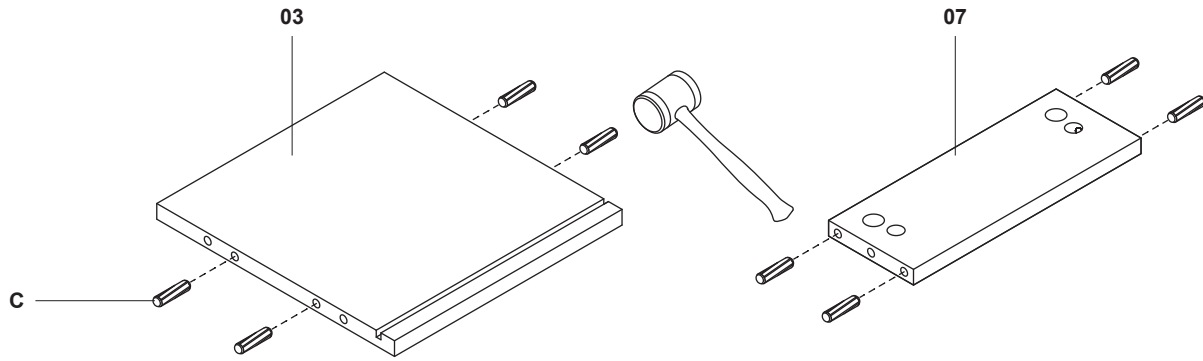
06. x1



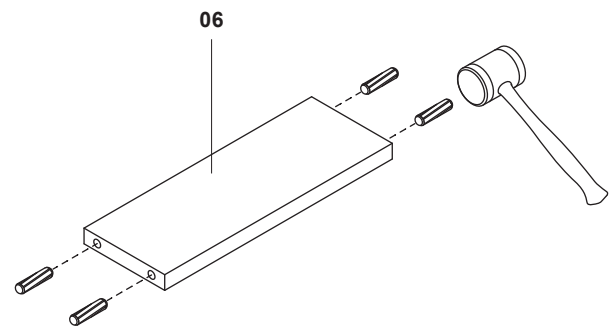
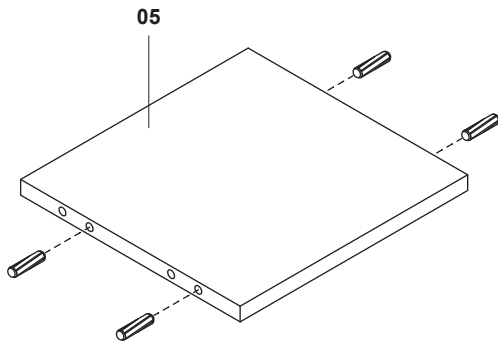
07. x2



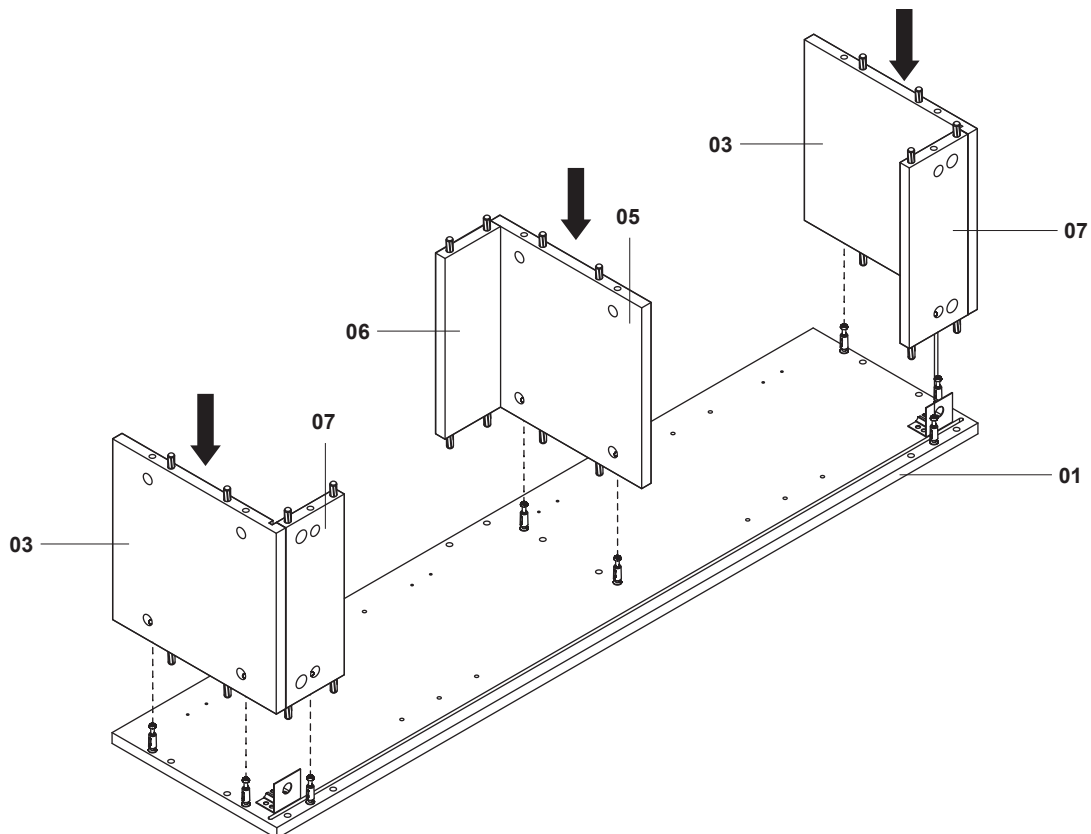
C. x24



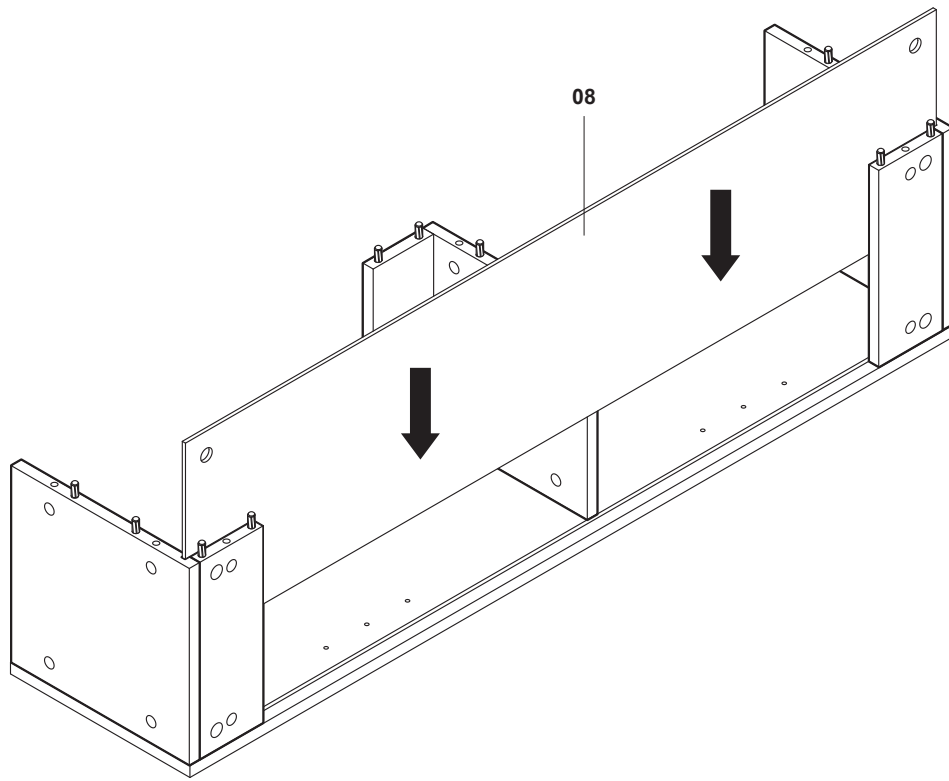
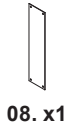
x2



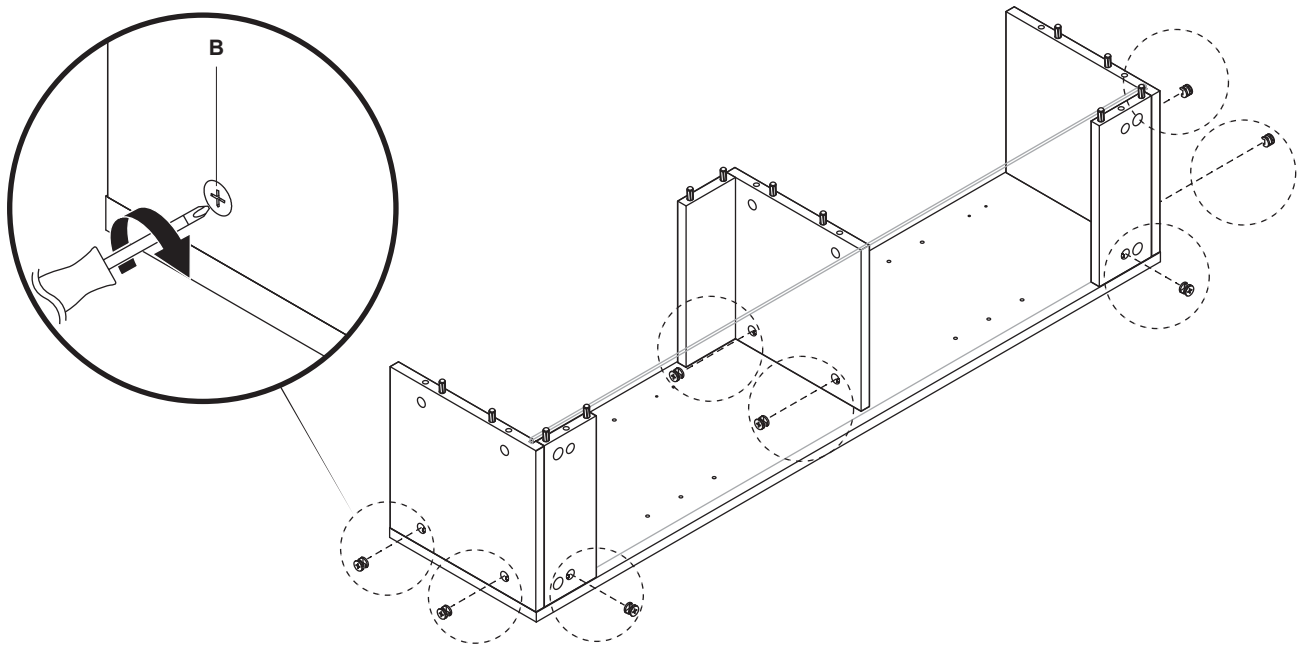
03



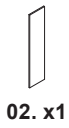
04



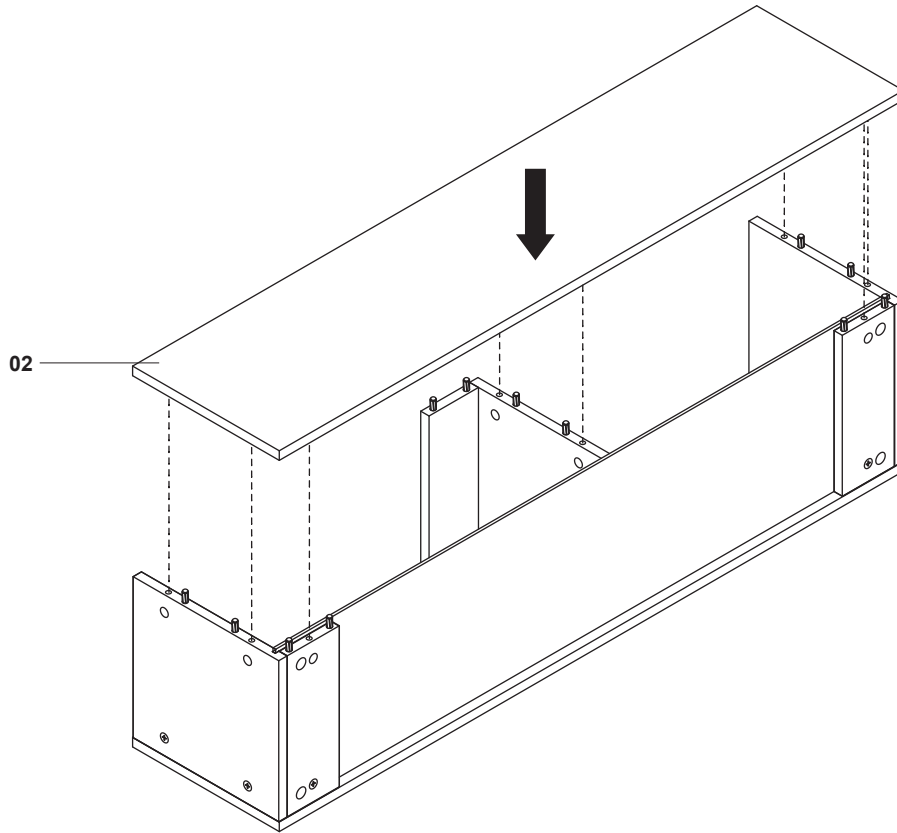
05



06



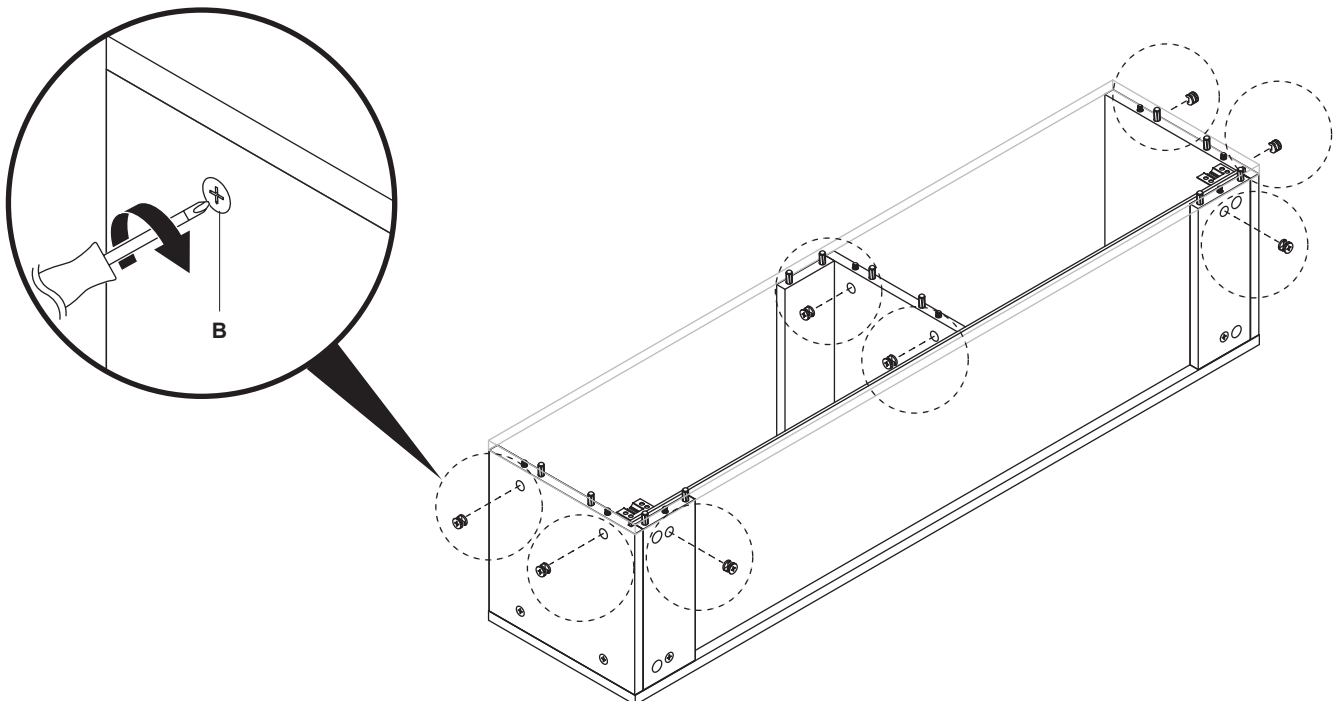
02. x1



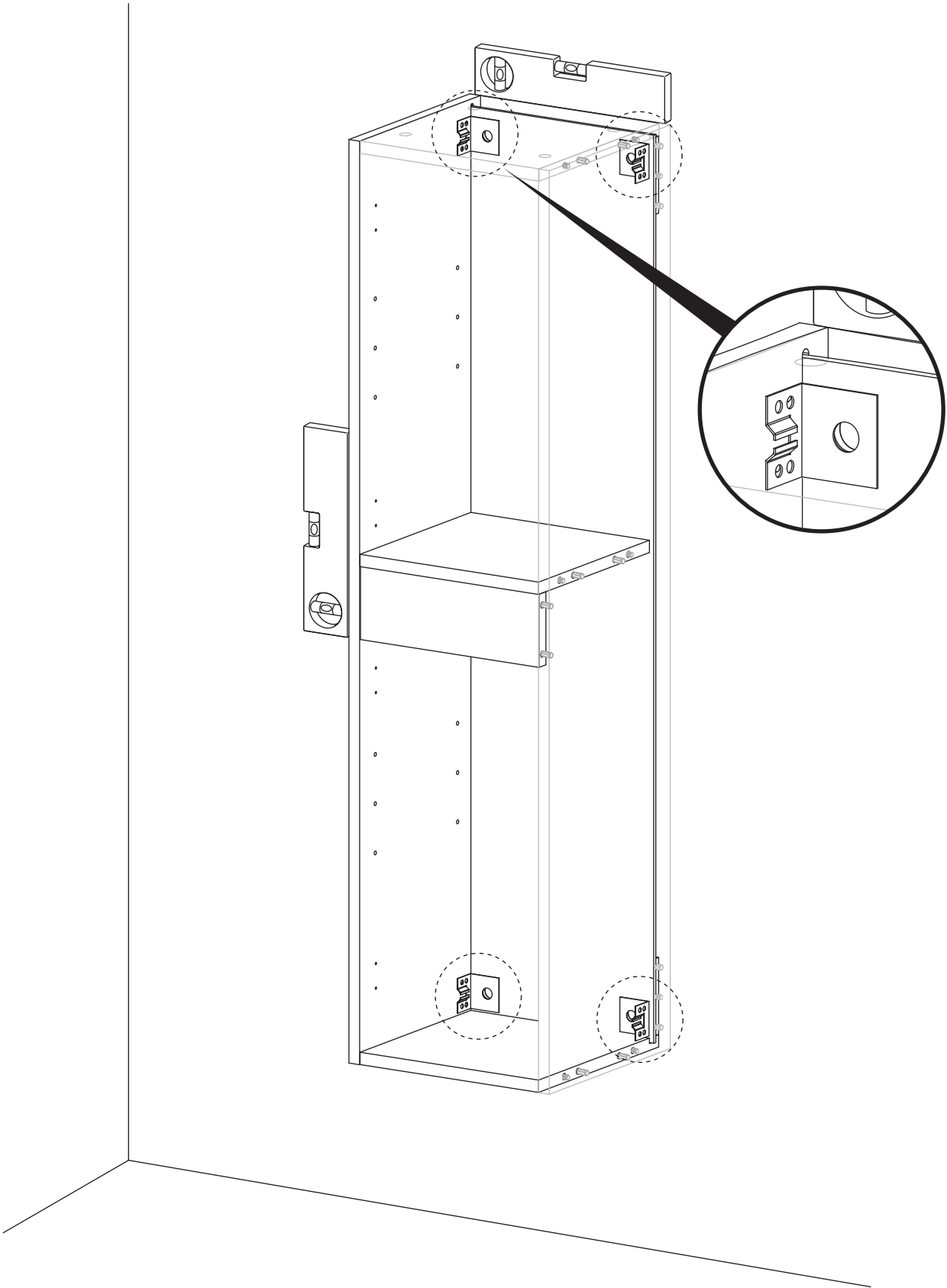
07



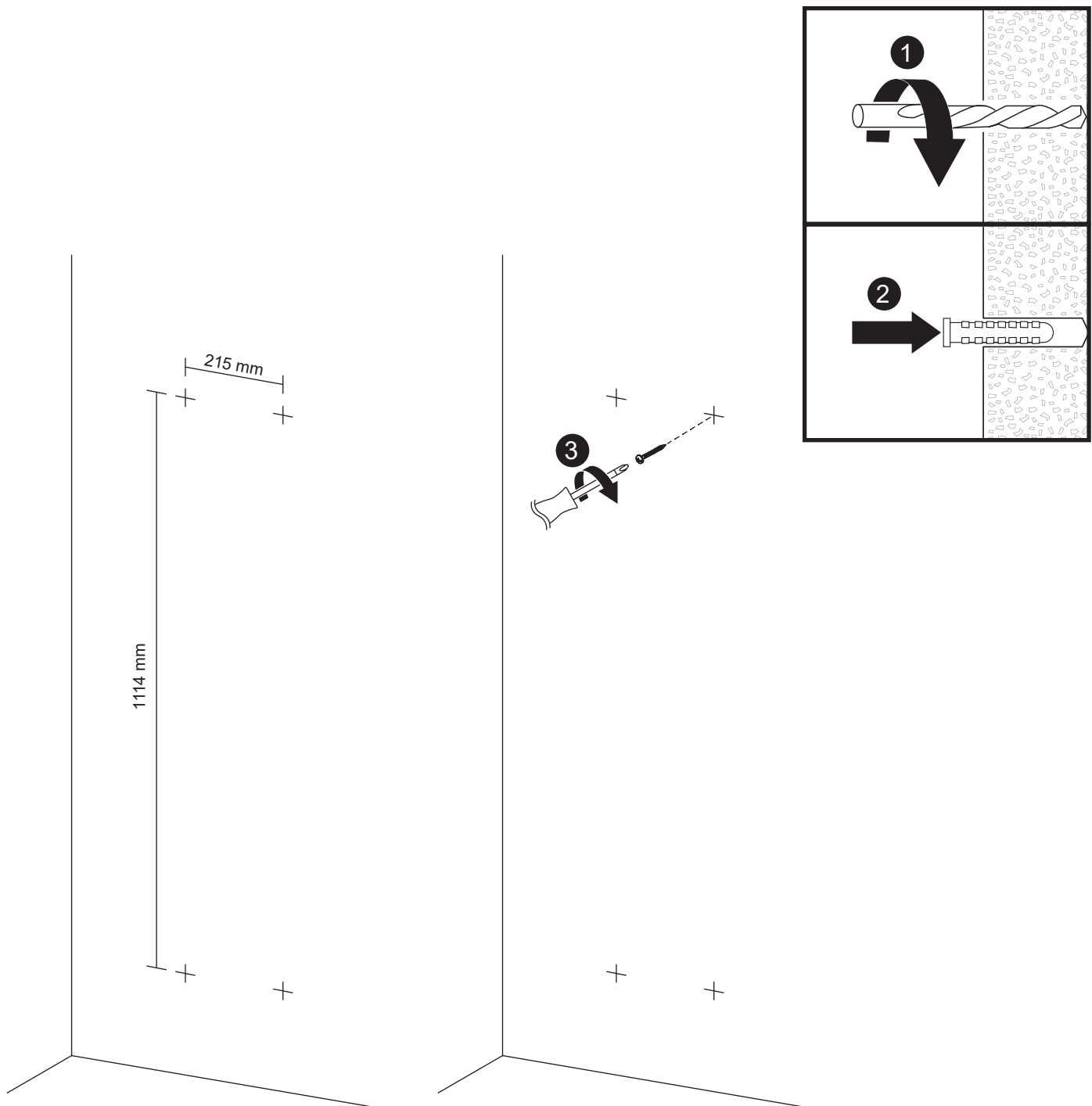
B. x8



08



09



- EN CAUTION:** The screws and wall anchors are not supplied because they depend on the type of wall the unit will be affixed to. Seek advice from an in-store sales person.
- FR AVERTISSEMENT :** Les vis et chevilles de fixation murale ne sont pas fournies car elles dépendent du type de mur sur lequel le meuble est fixé. Demandez conseil à un vendeur en magasin.
- PL UWAGA:** Śruby i wsporniki mocujące nie są jdują się w zestawie, gdyż ich rodzaj zależy od rodzaju ściany, do której będzie przymocowany mebel. Poprosi ć o pomoc sprzedawcę w sklepie.
- RO ATENȚIE:** Șuruburile și diblurile de prindere pe perete nu sunt incluse deoarece acestea depind de tipul de perete pe care este fixat mobilierul. Solicitați sfatul unui vânzător din magazin.
- ES PRECAUCIÓN:** No se incluyen los tornillos ni las fijaciones de pared, ya que dependen del tipo de pared en la que se instale la unidad. Solicite asesoramiento a un vendedor de la tienda.
- PT ATENÇÃO:** Os parafusos e as buchas não são fornecidos, uma vez que dependem do tipo de parede à qual a unidade é fixada. Aconselhe-se junto de um vendedor da loja.

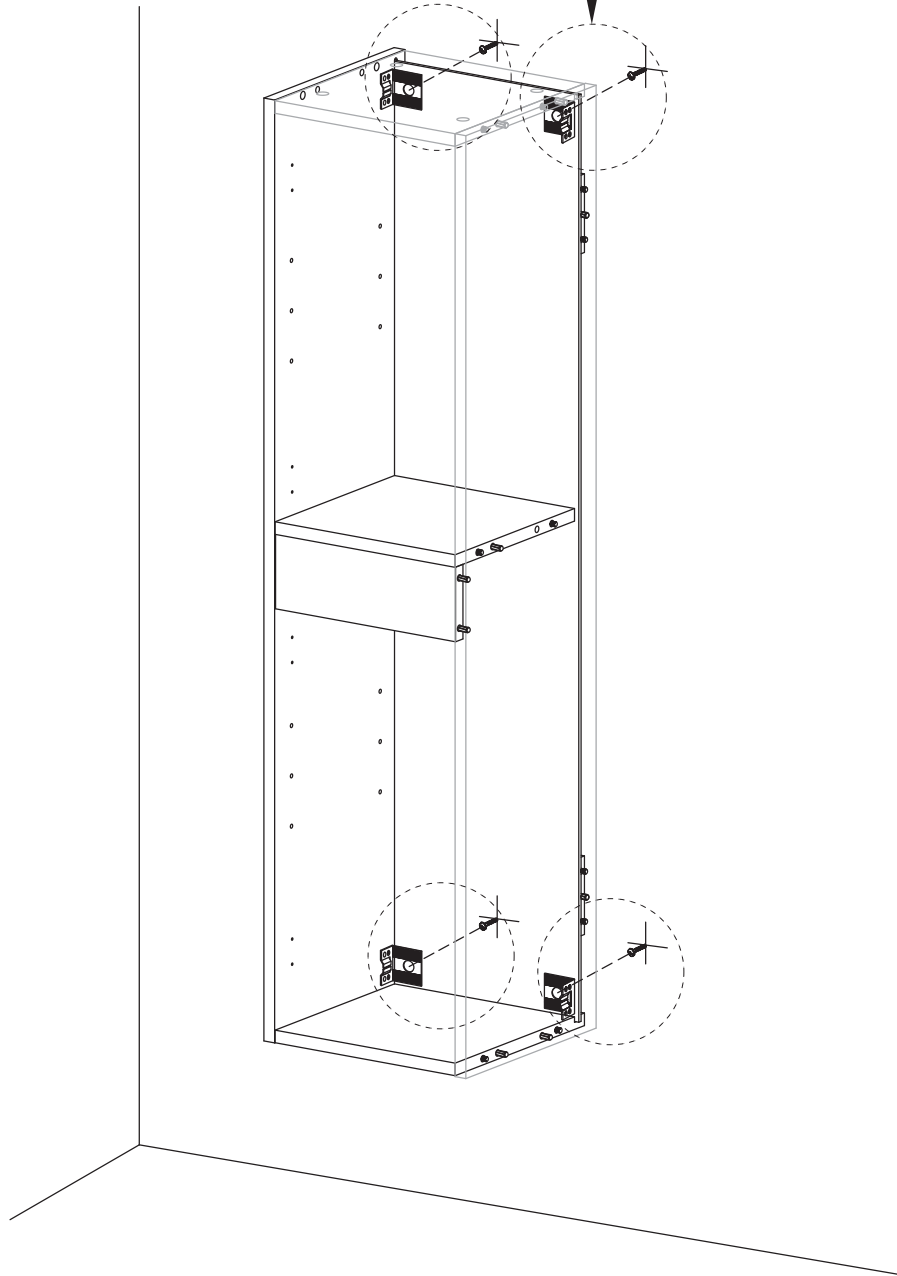
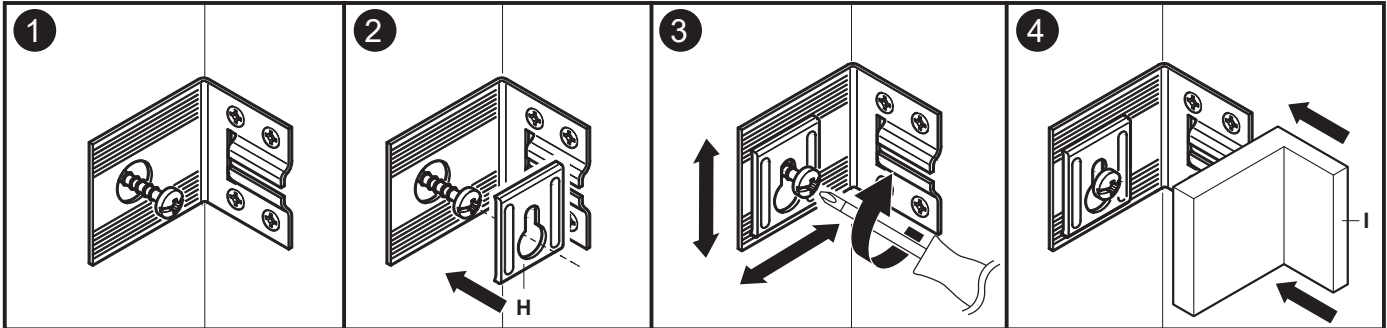
10



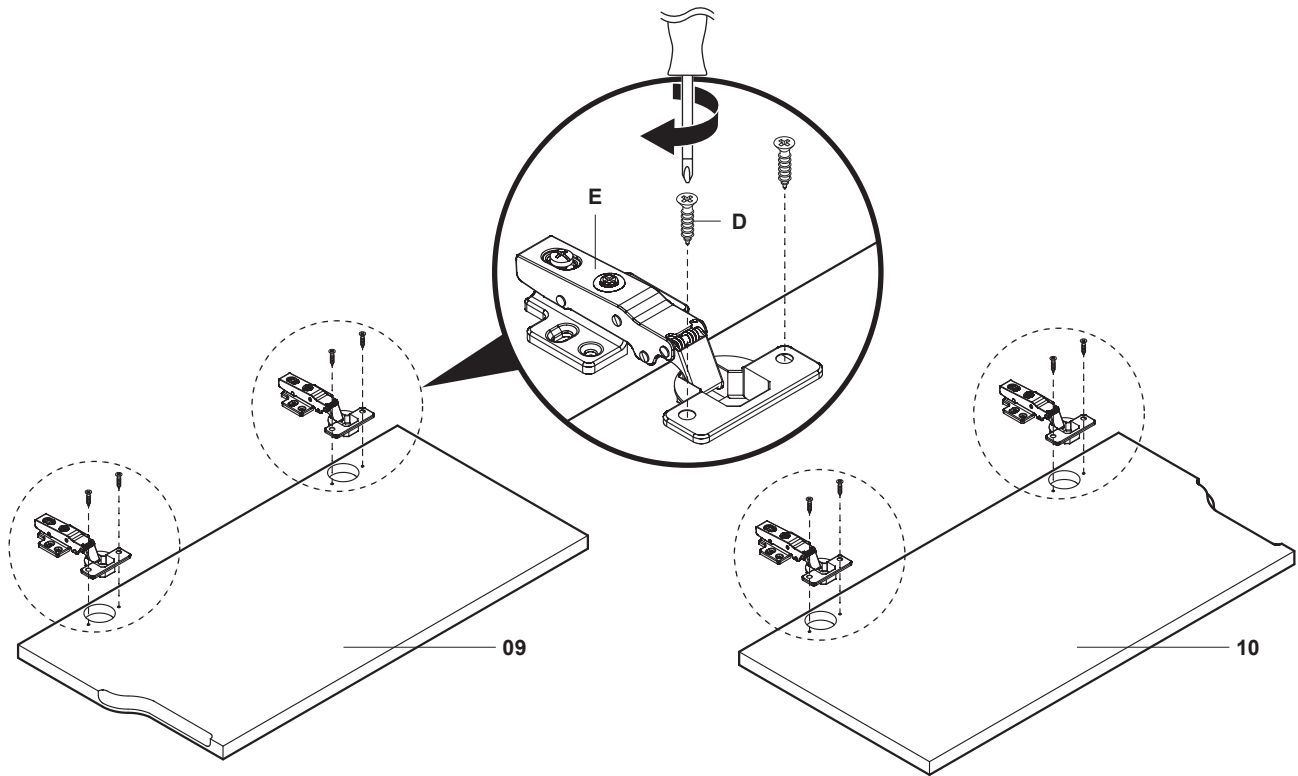
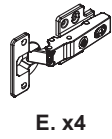
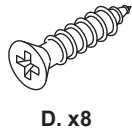
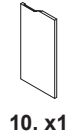
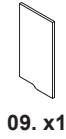
H. x4



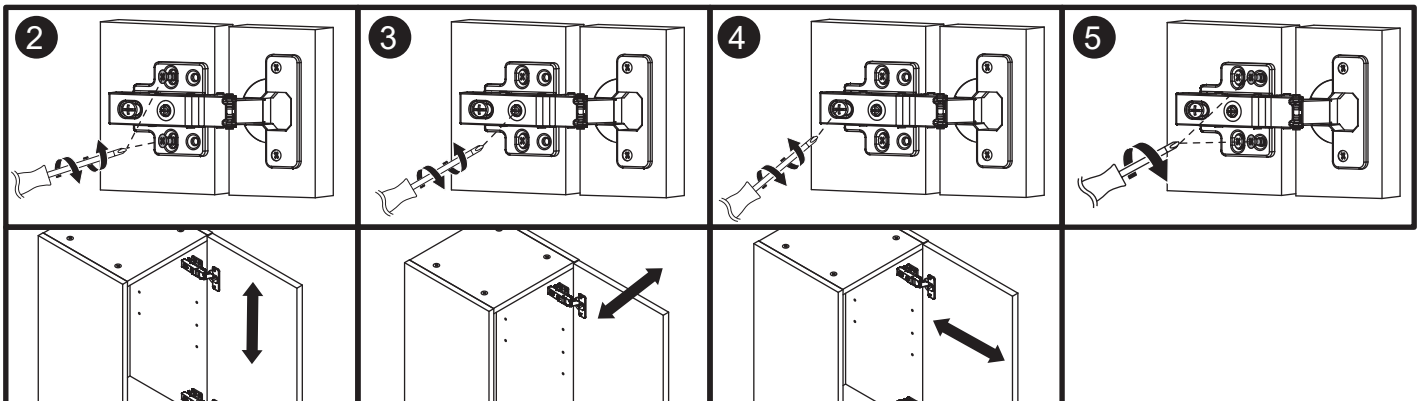
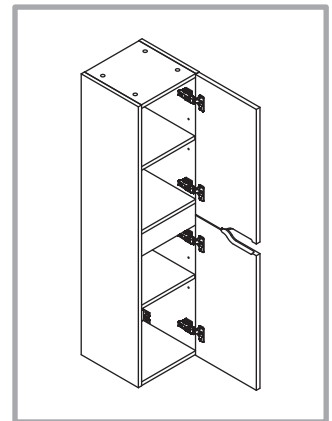
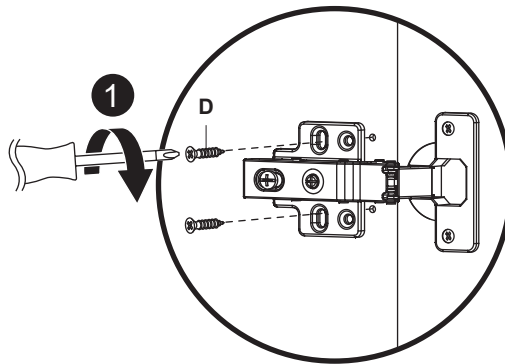
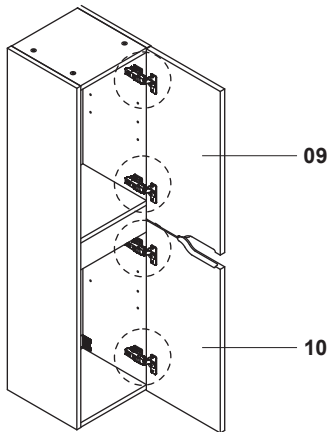
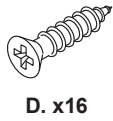
I. x4



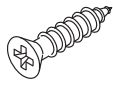
11



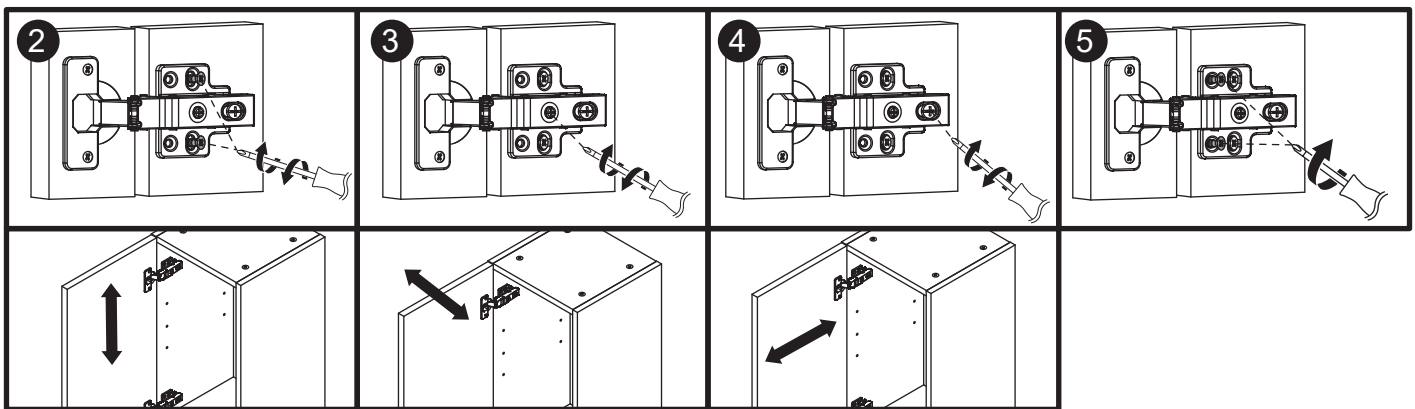
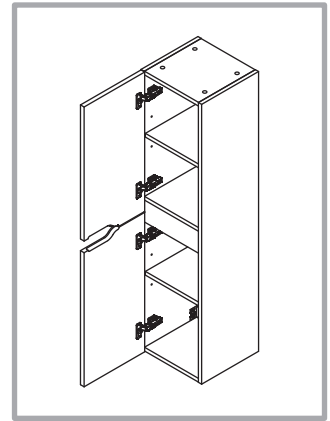
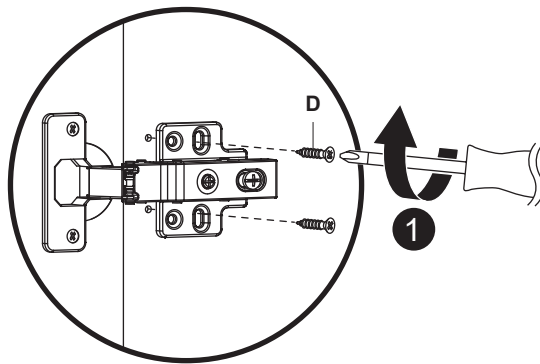
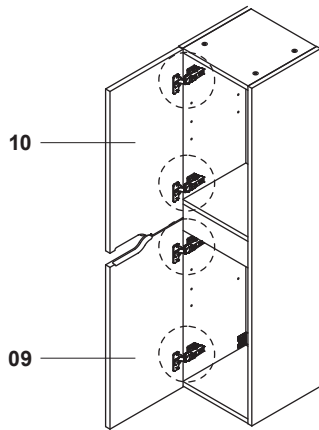
12A



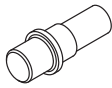
12B



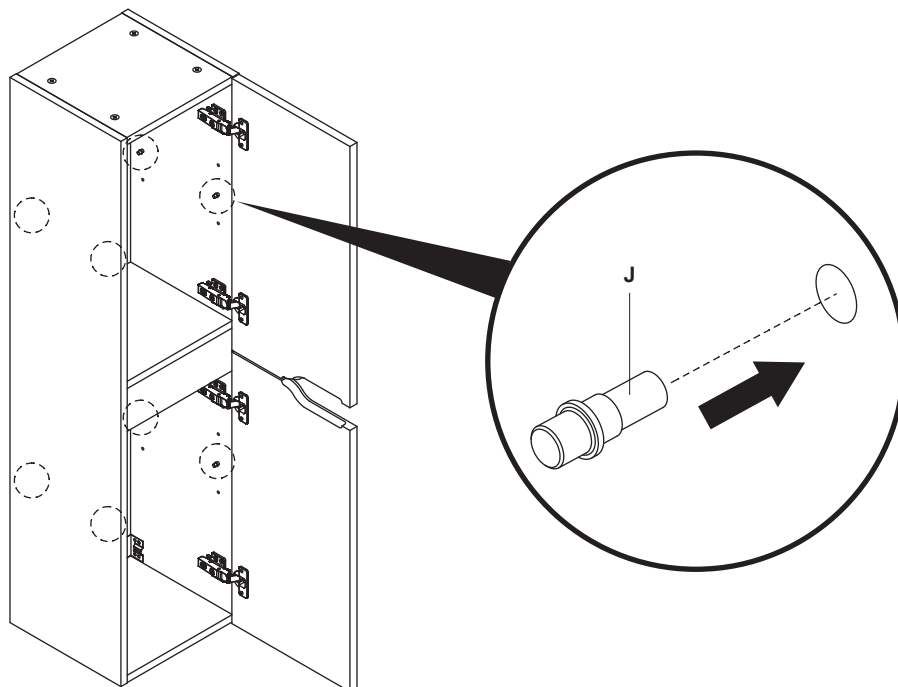
D. x16



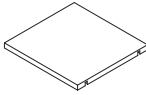
13



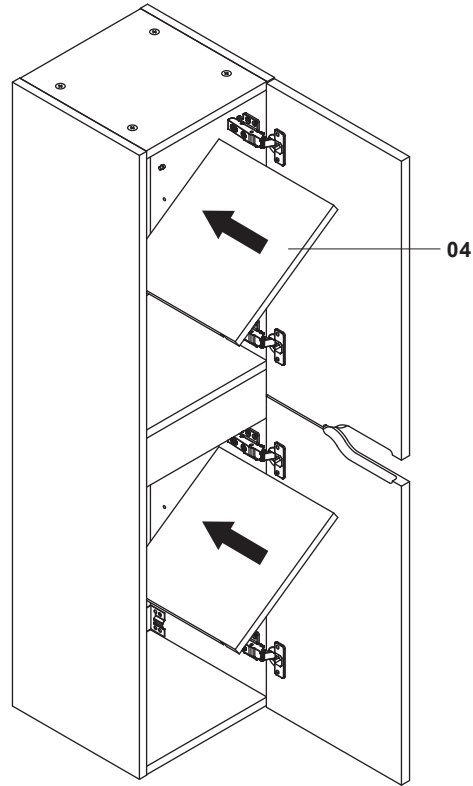
J. x8



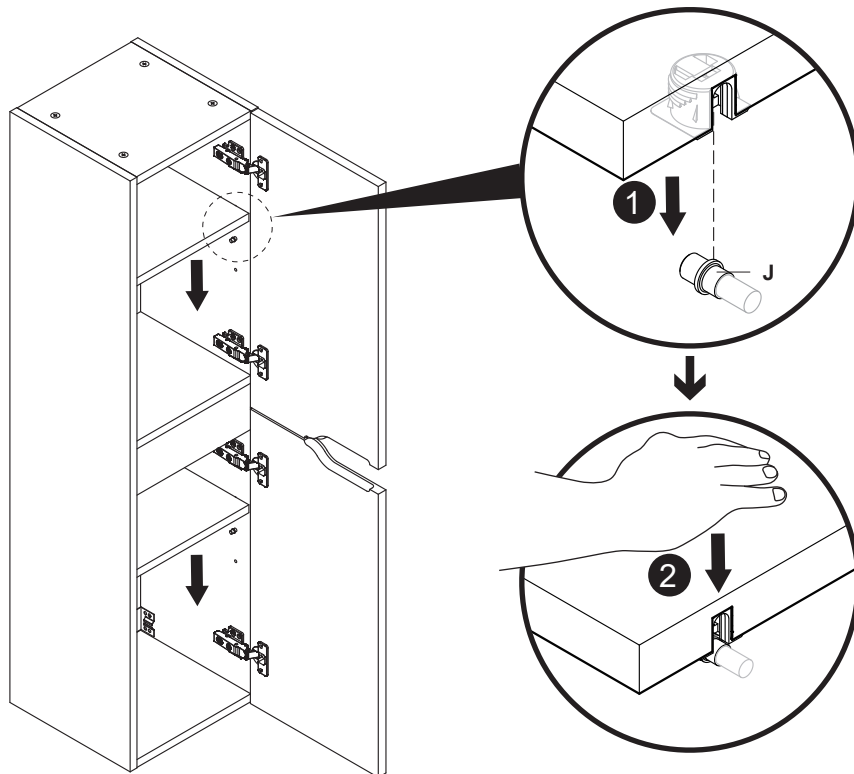
14



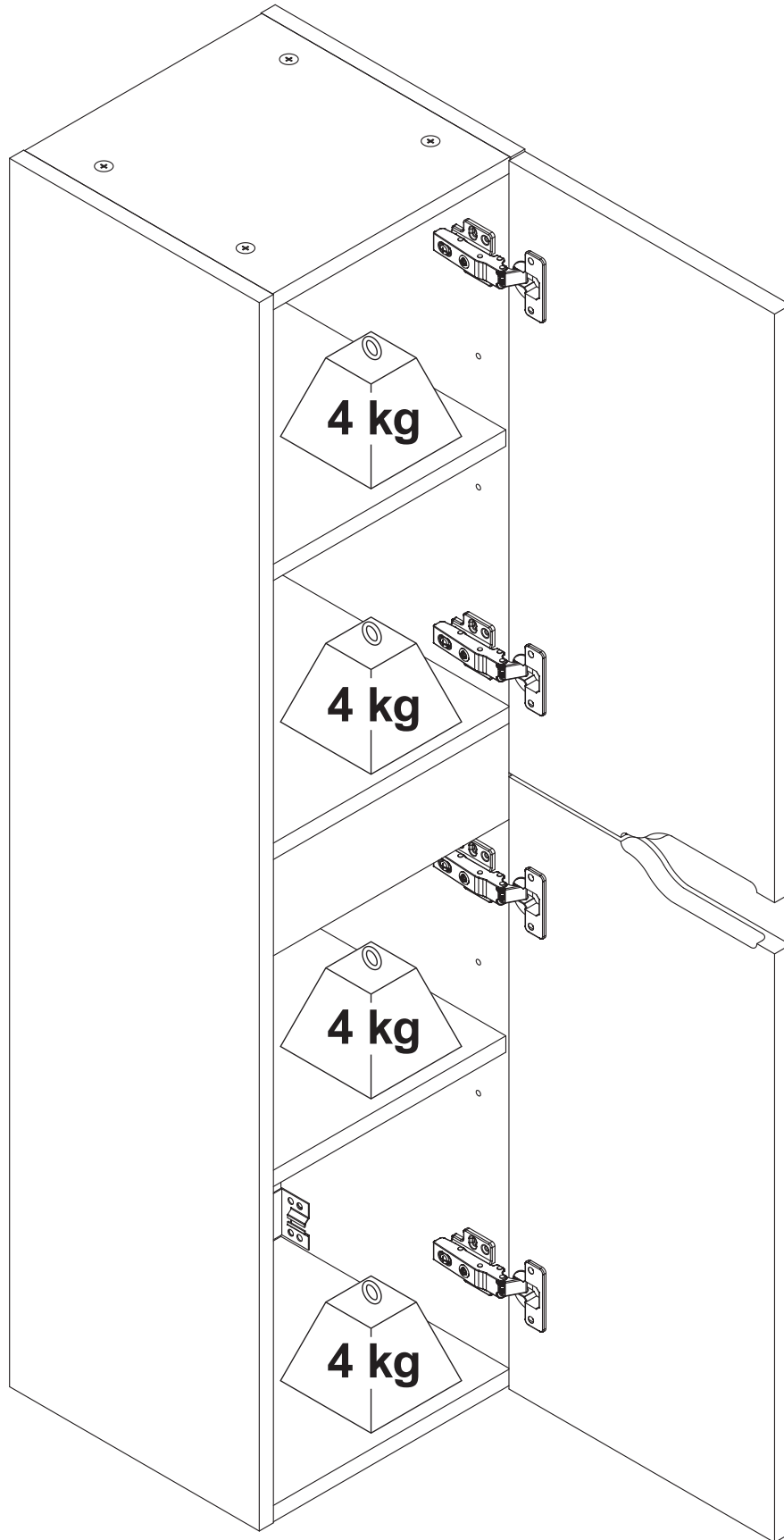
04. x2



15



16



EN

- Use a soft dry cloth to clean the surface of the cabinet and the counter top.
- Do not leave any standing water on the cabinet. Remove any water immediately.
- Never use any solvents, scourers, abrasives, bleach, acids, strong detergents, aggressive chemical cleaners or solvent-type cleaning solutions on the product.

Regular checking

- Check to ensure that all components and fixings of this product are secure, do not use if you have any doubts about its fitness for purpose.
 - Ensure that your bathroom is well ventilated and avoid placing furniture near the bathtub or shower.
-

FR

- Utilisez un chiffon propre et sec pour nettoyer la surface du meuble et du plan vasque.
- Ne pas laisser de l'eau stagnante sur le meuble . Retirez l'eau immédiatement.
- N'utilisez jamais de solvants, de produits à récurer, d'abrasifs, de javel, d'acides, de détergents puissants, de détergents chimiques agressifs ou de détergents à base de solvant sur le produit.

Contrôle périodique

- Vérifiez que tous les composants et fixations de ce produit sont fermement serrés. En cas de doute, ne l'utilisez pas.
 - Veillez à ce que votre salle de bain soit correctement ventilée et évitez de placer des meubles à proximité de la baignoire ou de la douche.
-

PL

- Użyj suchej i czystej szmatki do czyszczenia powierzchni produktu.
- Nie pozostawiaj rozlanej wody na szafce. Usuń wodę natychmiast.
- Nigdy nie używaj rozpuszczalników, druciaków, ostrych myjek, wybielaczy, kwasów, silnych detergentów, agresywnych chemicznych środków czyszczących lub środków czyszczących zawierających rozpuszczalnik do czyszczenia produktu.

Regularna kontrola

- Przed użyciem proszę upewnić się, że wszystkie części i elementy montażowe zostały prawidłowo przymocowane. Nie używaj, jeśli masz jakiegokolwiek wątpliwości na temat ich przydatności do użycia.
 - Uwaga, by łazienka była dobrze wietrzona, nie umieszczać mebli w pobliżu wanny lub prysznica.
-

RO

- Utilizați o cârpă moale și uscată pentru a curăța suprafața dulapului și al blatului.
- Vă rugăm nu lăsați urme de apă pe acest produs. Îndepărtați imediat orice urmă de apă.
- Nu utilizați niciodată pe produs solvenți, bureți abrazivi, produse abrazive, clor, acizi, detergenți puternici, produse chimice de curățat agresive sau soluții de curățat pe bază de solvenți.

Verificare periodică

- Asigurați-vă că toate componentele și elementele de prindere ale acestui produs sunt prin fixate, nu utilizați produsul dacă aveți dubii în ceea ce privește siguranța acestuia.
 - Asigurați-vă că baia este ventilată în mod corespunzător și evitați amplasarea mobilierului în apropiere de cada de baie sau de duș.
-

ES

- Utilice un paño limpio y seco para limpiar la superficie del producto.
- No deje que quede agua en el armario . Quite todo el agua inmediatamente.
- Nunca utilice disolventes, estropajos, productos abrasivos, lejía, ácidos, detergentes fuertes, limpiadores químicos agresivos o soluciones de limpieza de tipo disolvente con este producto.

Control periódico

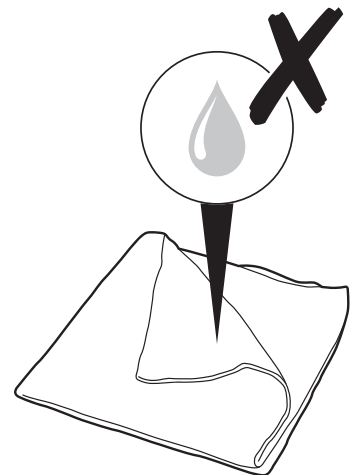
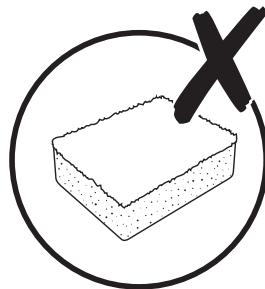
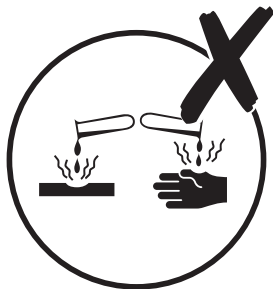
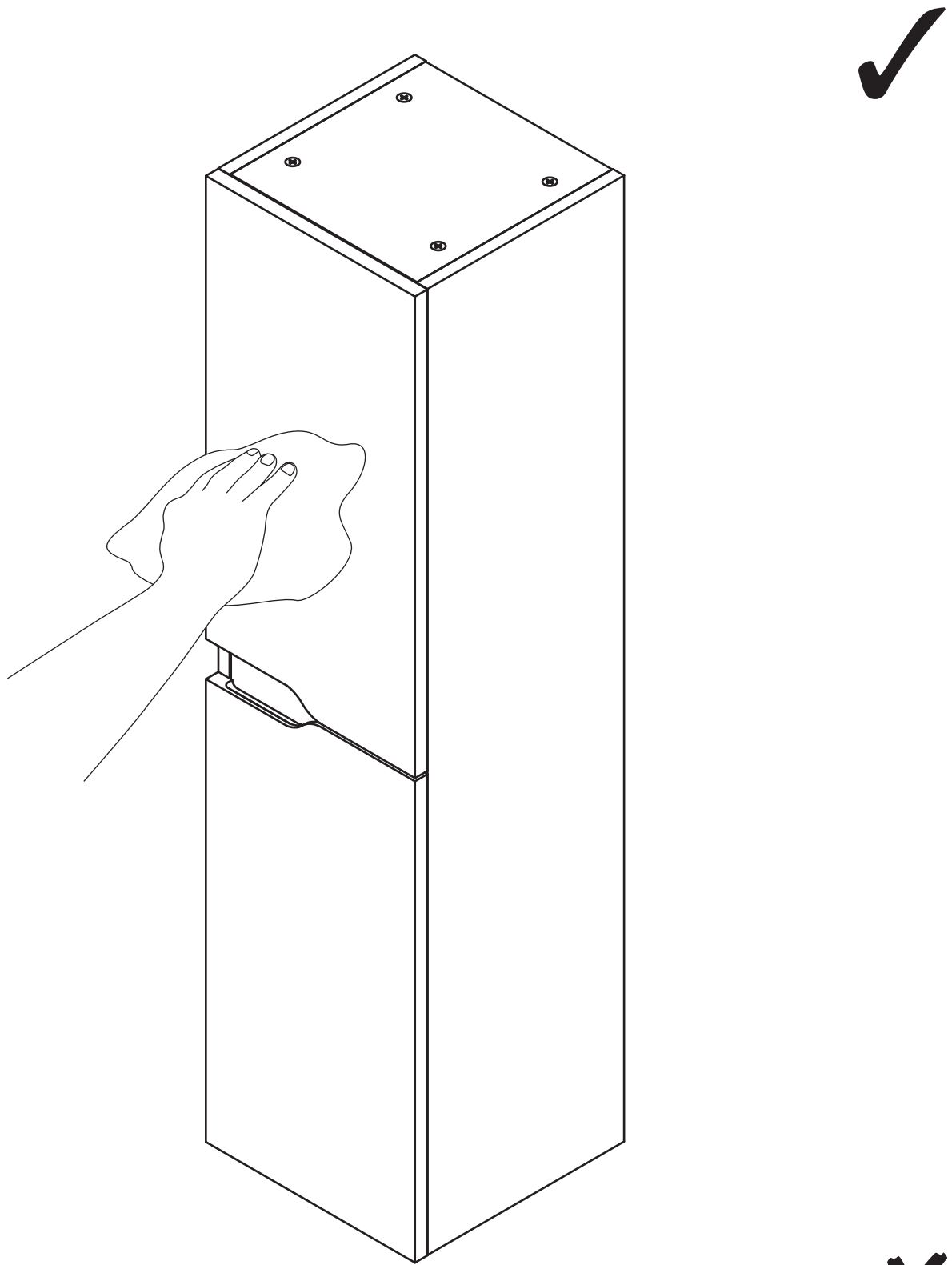
- Revise el producto para asegurarse de que todos los componentes y accesorios están bien fijados y sujetos, no lo utilice si tiene alguna duda sobre el estado o el uso del producto.
 - Procure que su baño esté bien ventilado y evite colocar muebles cerca de la bañera o la ducha.
-

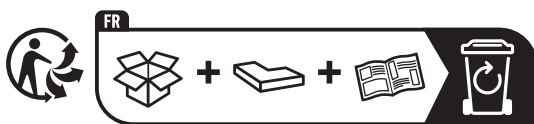
PT

- Utilize um pano suave e seco para limpar a superfície do produto.
- Não coloque recipientes com água no armário. Limpe imediatamente qualquer água derramada.
- Nunca utilize solventes, esfregões, abrasivos, lixívia, ácidos, detergentes fortes, agentes químicos agressivos ou soluções de limpeza à base de solventes.

Verificação regular

- Verifique para garantir que todos os componentes e acessórios do produto estão seguros; não utilizar no caso de dúvidas quanto ao seu estado.
- Zele para que a sua casa de banho seja correctamente ventilada e evite colocar móveis na proximidade da banheira ou do duche.





<https://quefairedemesdechets.fr>

**Manufacturer • Fabricant • Producent •
Producător • Fabricante:**

UK Manufacturer:

Kingfisher International Products Limited,
1 Paddington Square, London, W2 1GG,
United Kingdom

EU Manufacturer:

Kingfisher International Products B.V.,
Rapenburgerstraat 175E,
1011 VM Amsterdam,
The Netherlands

EN www.diy.com
www.screwfix.com
www.screwfix.ie

**To view instruction manuals online,
visit www.kingfisher.com/products**

FR www.castorama.fr
www.bricodepot.fr
www.screwfix.fr

**Pour consulter les manuels d'instructions
en ligne, rendez-vous sur le site
www.kingfisher.com/products**

PL www.castorama.pl

**Aby zapoznać się z instrukcją obsługi
online, odwiedź stronę
www.kingfisher.com/products**

RO www.bricodepot.ro

**Pentru a consulta manualele de
instrucțiuni online, vizitați
www.kingfisher.com/products**

ES www.bricodepot.es
**Para consultar los manuales
de instrucciones en línea, visite
www.kingfisher.com/products**

PT www.bricodepot.pt
**Para consultar manuais de instruções online,
visite www.kingfisher.com/products**