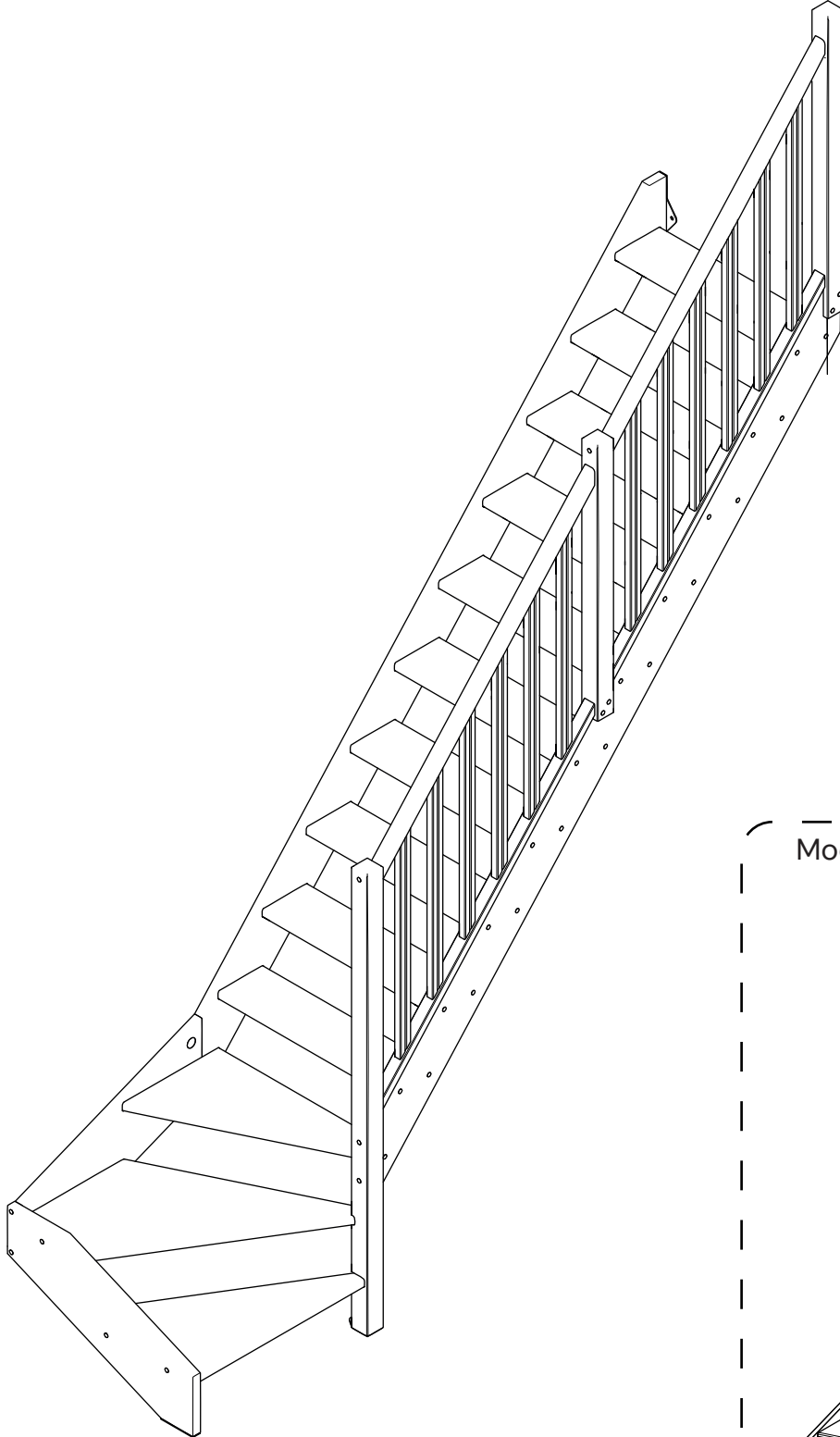
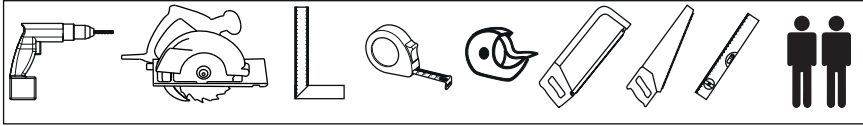
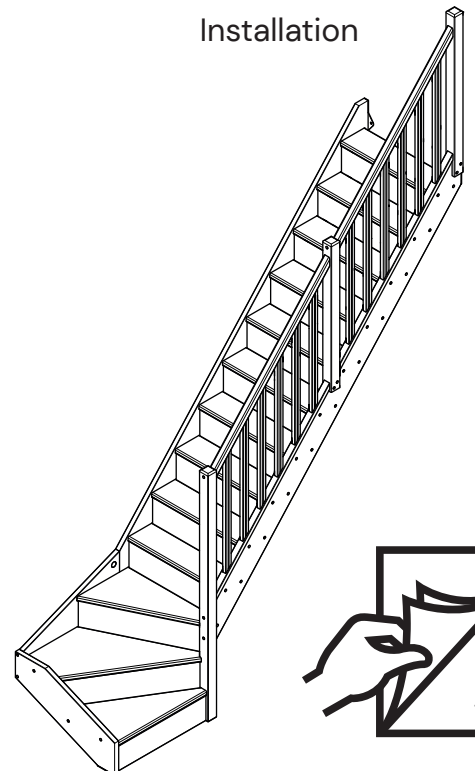


GUIDE D'INSTALLATION



Modèle avec contre-marches :

Installation



Conçu selon DTU 36.3 et NF EN 15644 (classe de service 1 - trafic F1 - charge par marche maxi 200kg) .

AVANT MONTAGE

Vérifier le bon état et la présence de l'ensemble des pièces avant le montage. Ne pas modifier le produit.
À réception du produit, il convient de l'installer dans un environnement couvert et chauffé avec une humidité relative ne dépassant pas les 65%.

MONTAGE

Utiliser les cartons d'emballage pour protéger votre zone de travail. Respecter les règles de sécurité et le port des équipements de protection individuels (EPI), le principal risque encouru étant la chute. Eloigner les enfants lors du montage. Le montage d'un escalier n'est pas un acte anodin. Il doit être réalisé en respectant la notice de pose dans un environnement et avec des outils adéquats. Un minimum de 2 personnes est recommandé pour le montage.

FIXATION AU SOL

Pour éviter tout risque de basculement, ce produit doit être solidement fixé sur un sol plein, sec et fini. Eviter le contact avec des matériaux humides. Utiliser des vis et chevilles adaptés à votre support (non fournies, voir notice). Un montage mal effectué peut provoquer la chute du produit et des blessures graves.

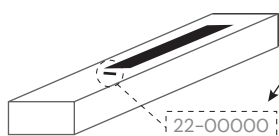
ENTRETIEN

Appliquer un produit de finition (Vernis, encaustique, huile ou peinture) afin de garantir la bonne tenue dans le temps de votre produit. Vérifier la bonne tenue dans le temps des fixations au sol. Vérifier le bon état des composants, le serrage des assemblages et remplacer les composants dégradés. Nettoyer (1x/an) à l'eau claire avec un chiffon doux pour conserver l'aspect et la tenue à la corrosion. Ne pas utiliser des produits agressifs.

CLAUSE DE GARANTIE

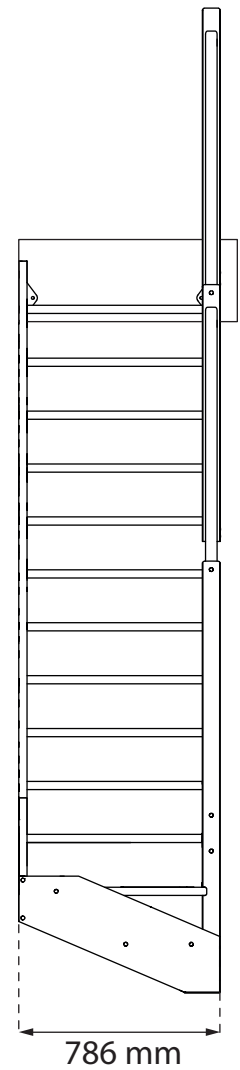
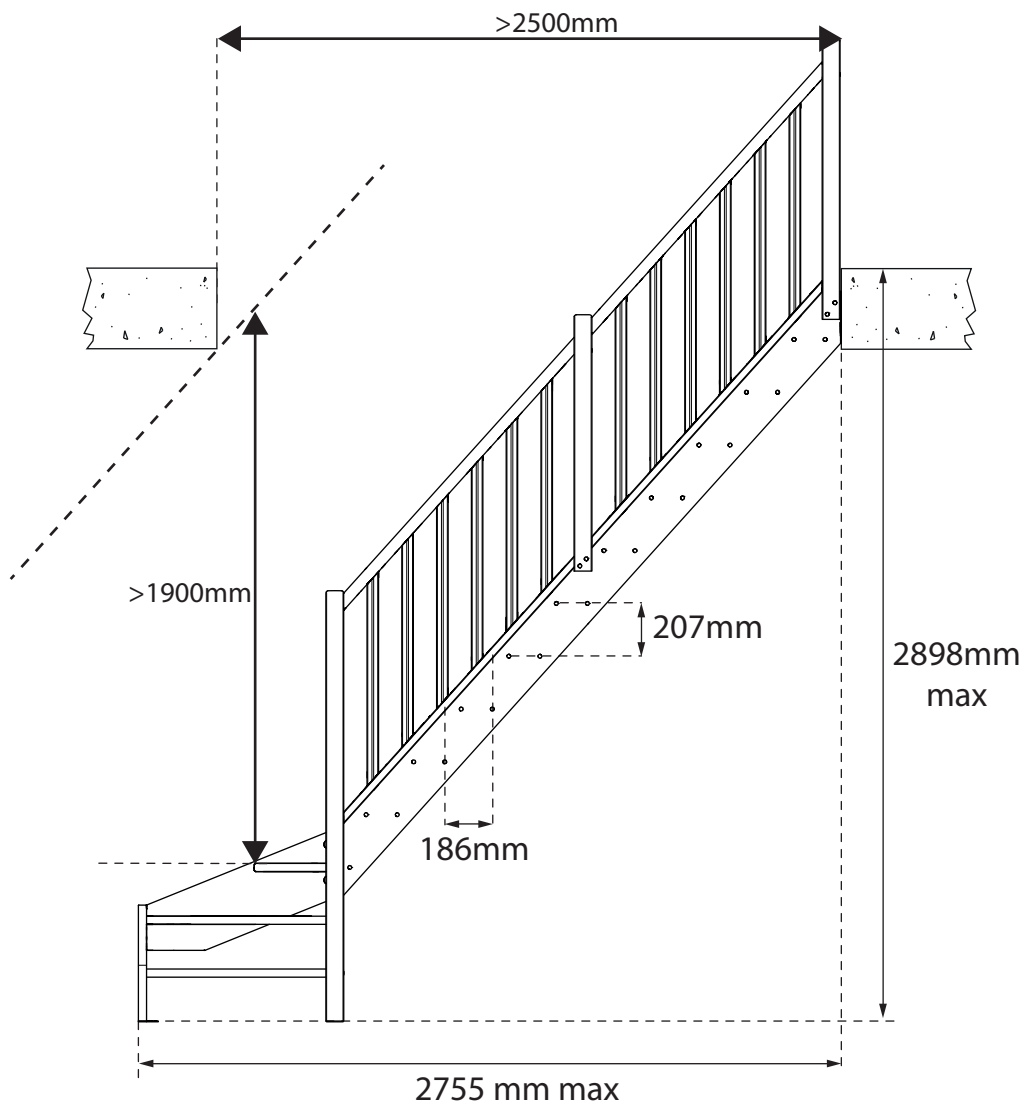
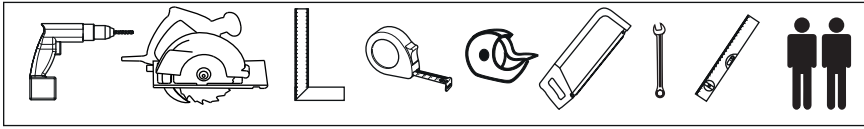
Escalier à usage domestique intérieur dans un environnement couvert et chauffé avec une humidité relative ne dépassant pas les 65%.

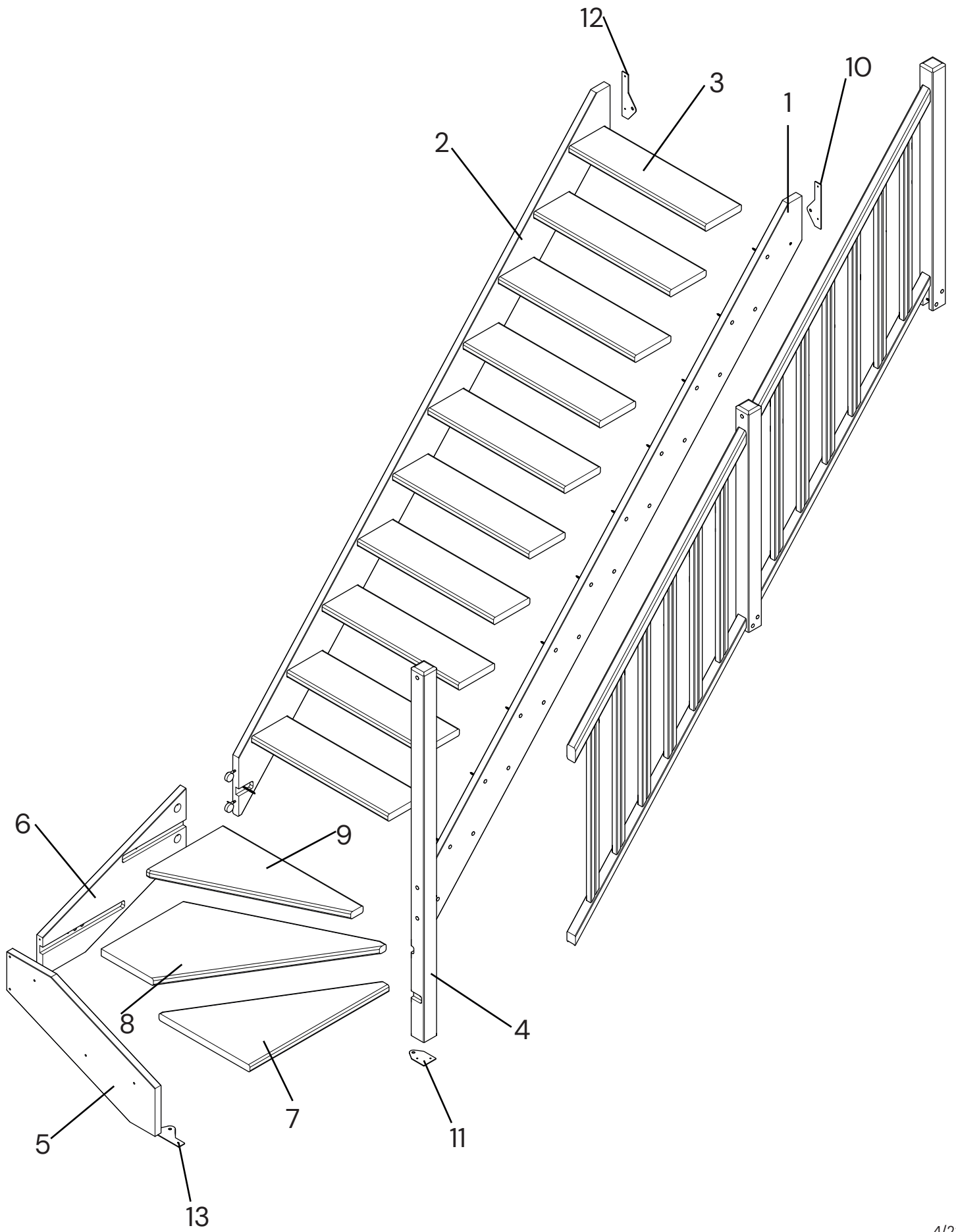
Notice et référence de traçabilité à conserver, nécessaire en cas de SAV.

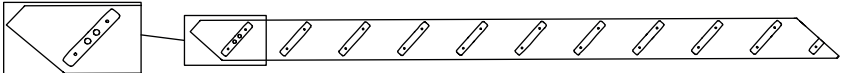
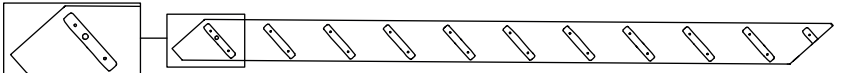

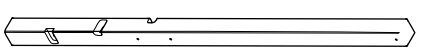
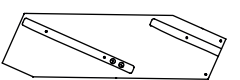
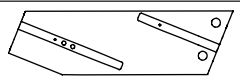
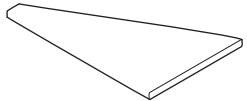
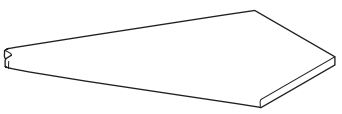
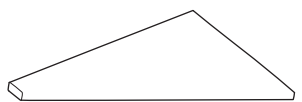
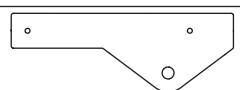
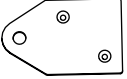

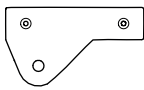
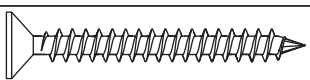
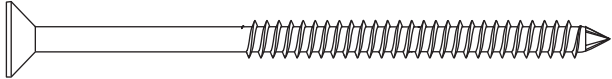
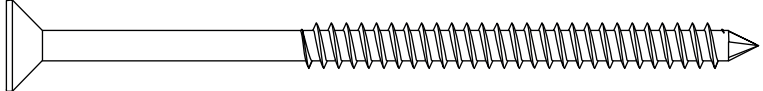

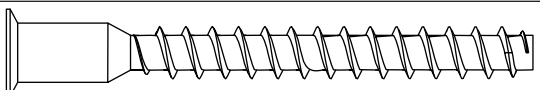






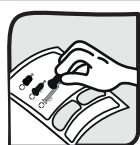
Référence à communiquer
pour toute demande.

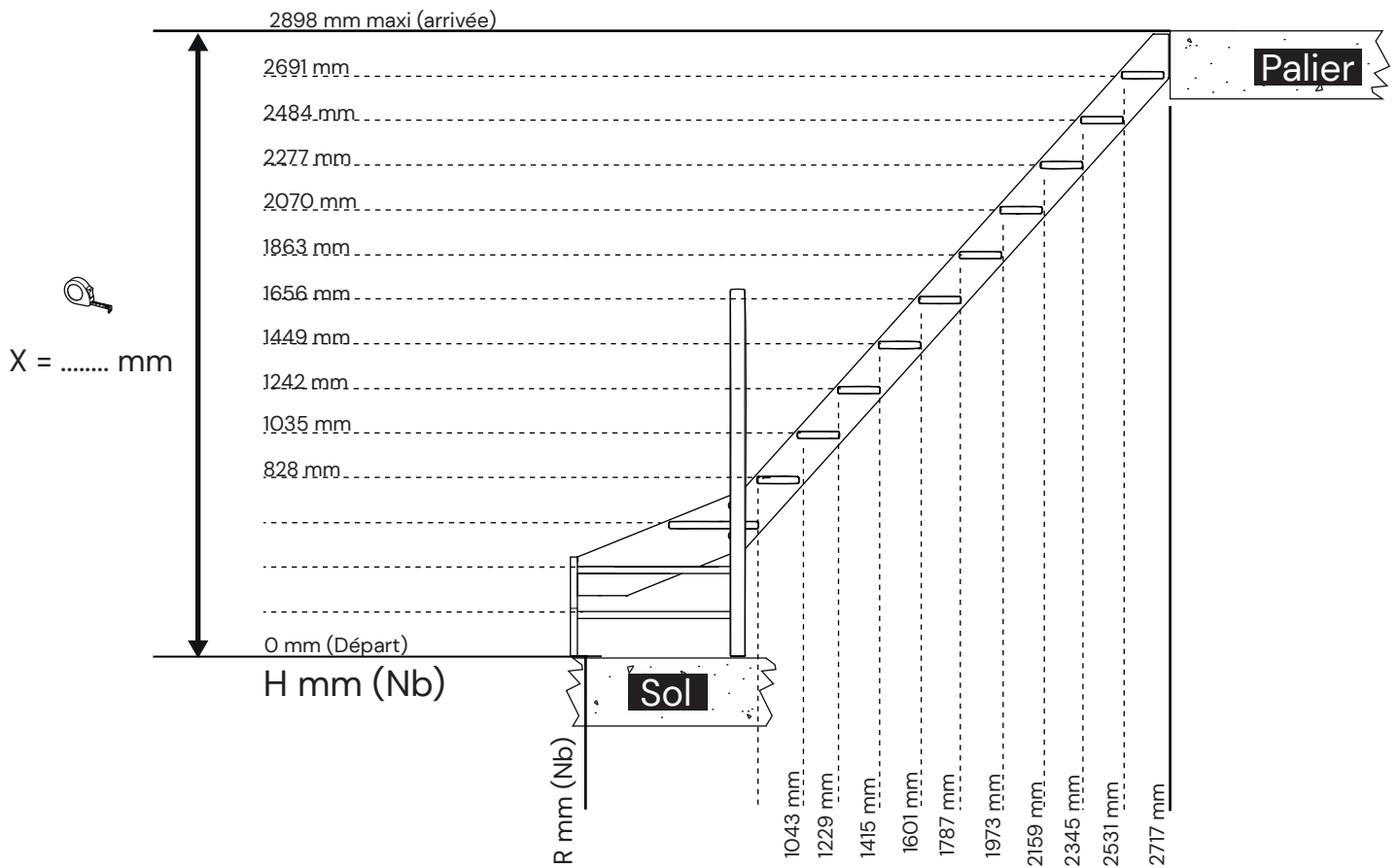
ESCALIER GUIDE D'INSTALLATION





1	Limon DROIT	22176		32x190x3011 mm	x1
2	Limon GAUCHE	22175		32x190x3011 mm	x1
3	Marches	22177		30x210x732 mm	x10
4	Poteau	22183		70x70x776 mm	x1
5	Limon quart tournant 1	22179		32x247x897 mm	x1
6	Limon quart tournant 2	22178		32x262x911 mm	x1
7	Marche quart tournant 1	22182		32x489x735 mm	x1
8	Marche quart tournant 2	22180		32x486x1019 mm	x1
9	Marche quart tournant 3	22181		32x425x878 mm	x1
10	Patte de fixation haute limon Droit	70353		3x73x204 mm	x1
11	Patte de fixation Poteau	70848		3x65x103 mm	x1
12	Patte de fixation haute limon Gauche	70352		3x73x204 mm	x1
13	Patte de fixation Basse limon Droit	70876		3x78x137 mm	x1
A	Vis A	72021		Ø4x35 mm	x8
B	Vis B	72761		Ø5x80 mm	x47
C	Vis C	72066		Ø6x100 mm	x4
D	Vis D	72533		Ø6x80 mm	x2
E	Vis E	72532		Ø7x70 mm	x2
F	écrou	70339		M8	x2
G	étrier	72760		Ø35 mm	x2
H	Cache H	22123		Ø35 mm	x2
I	Cache vis I	70628		Ø15 mm	x51





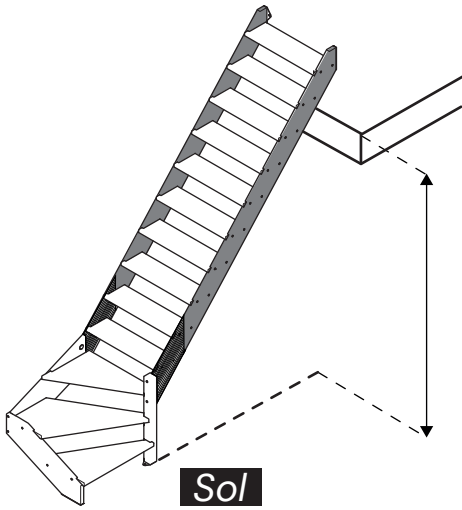
X (mm)	H (mm)
$2691 \leq X \leq 2898$	2691
$2484 \leq X \leq 2691$	2484
$2277 \leq X \leq 2484$	2277
$2070 \leq X \leq 2277$	2070
$1863 \leq X \leq 2070$	1863
$1656 \leq X \leq 1863$	1656
$1449 \leq X \leq 1656$	1449
$1242 \leq X \leq 1449$	1242
$1035 \leq X \leq 1242$	1035
$828 \leq X \leq 1035$	828

Nb: Nombre de marche

R(mm): Reculement de l'escalier en fonction du nombre de marche

H(mm): Hauteur du Sol jusqu'à la dernière marche

X(mm): Hauteur mesurée du Sol jusqu'au Palier



Palier

X = mm

exemple : Xmesuré = 2305 mm

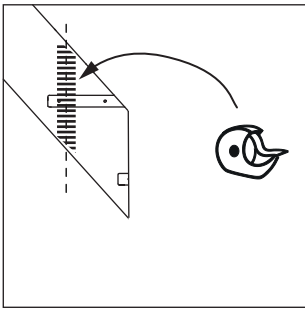
Sol

X (mm)	H (mm)	
2691 ≤ X ≤ 2898	2691	-
2484 ≤ X ≤ 2691	2484	9
2277 ≤ X ≤ 2484	2277	8
2070 ≤ X ≤ 2277	2070	7
1863 ≤ X ≤ 2070	1863	6
1656 ≤ X ≤ 1863	1656	5
1449 ≤ X ≤ 1656	1449	4
1242 ≤ X ≤ 1449	1242	3
1035 ≤ X ≤ 1242	1035	2
828 ≤ X ≤ 1035	828	1

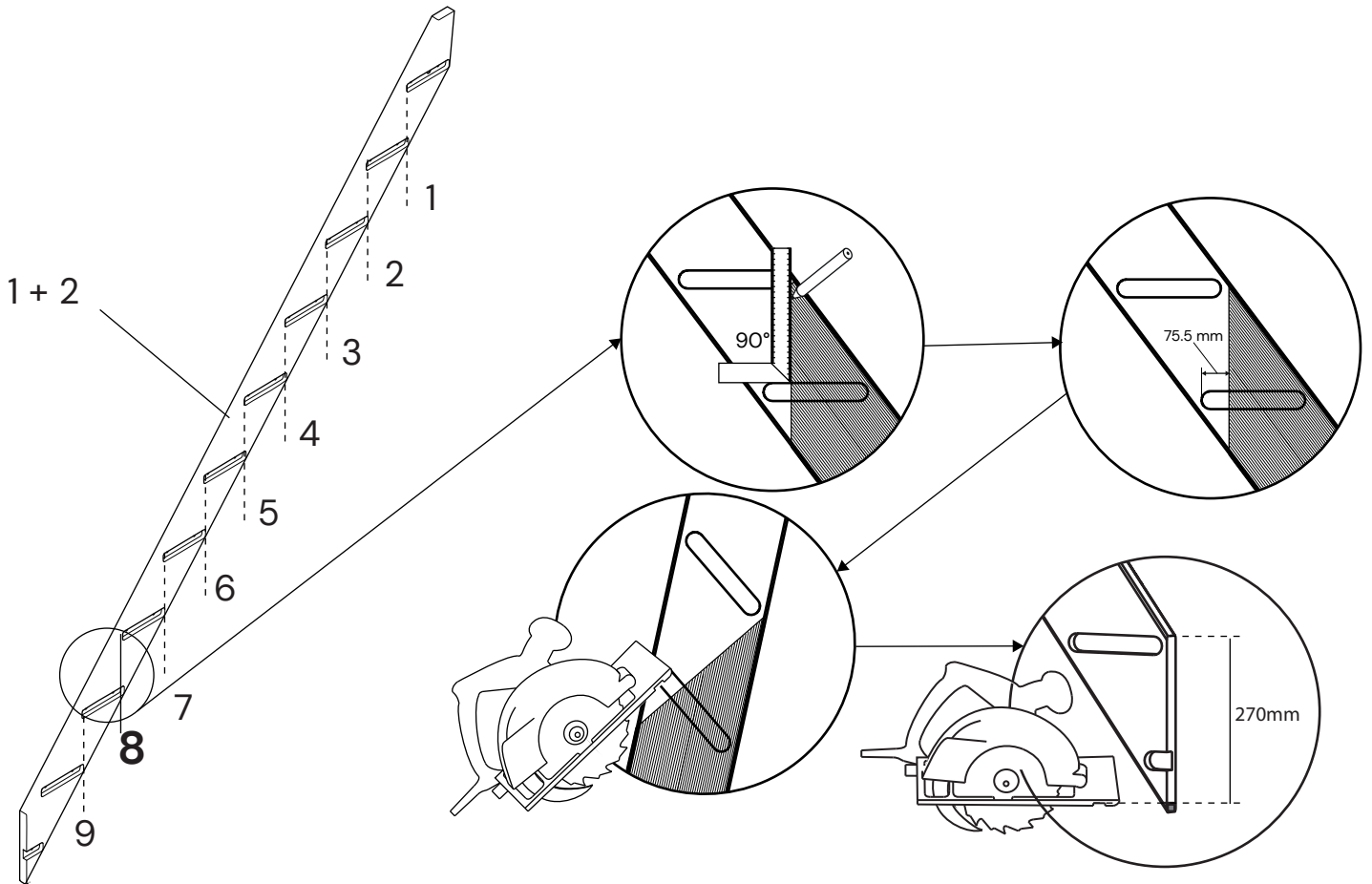
H (mm) : hauteur du sol jusqu'à la dernière marche



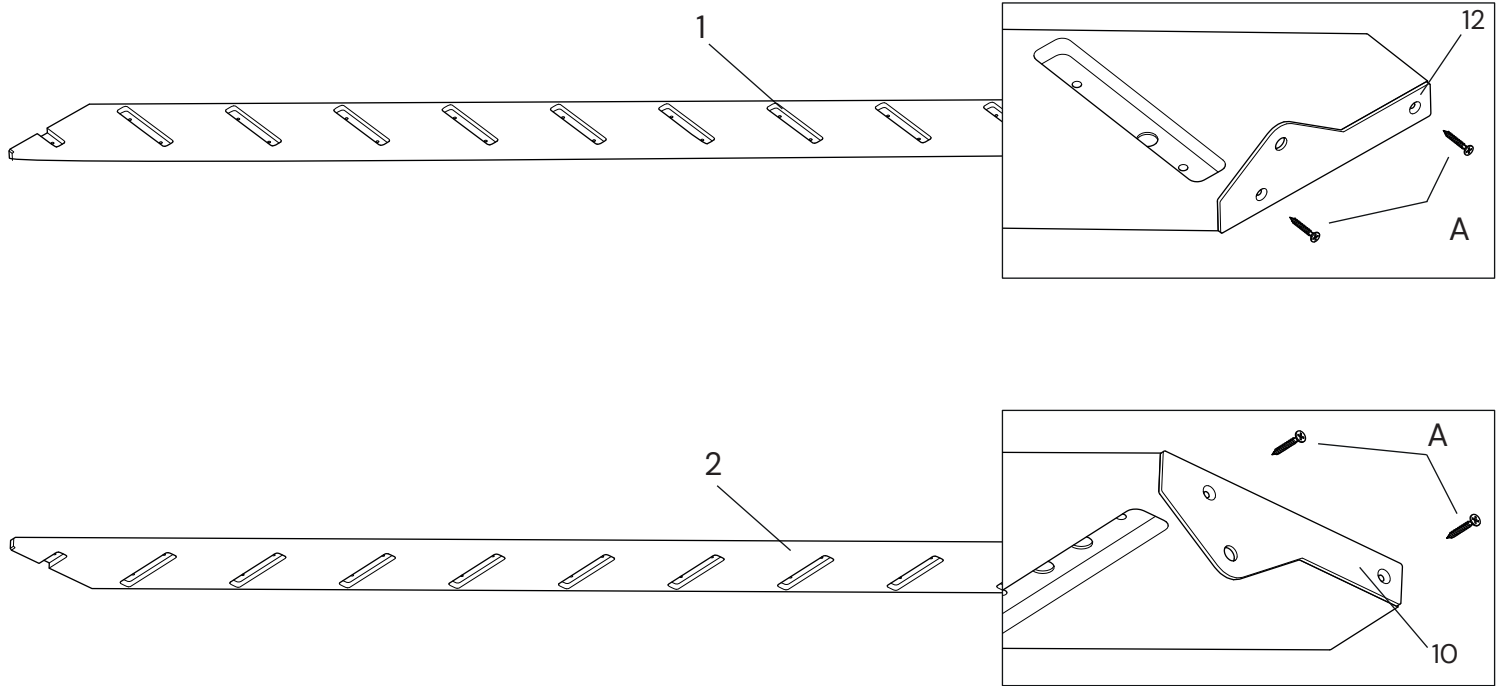
Recouper à la position 8



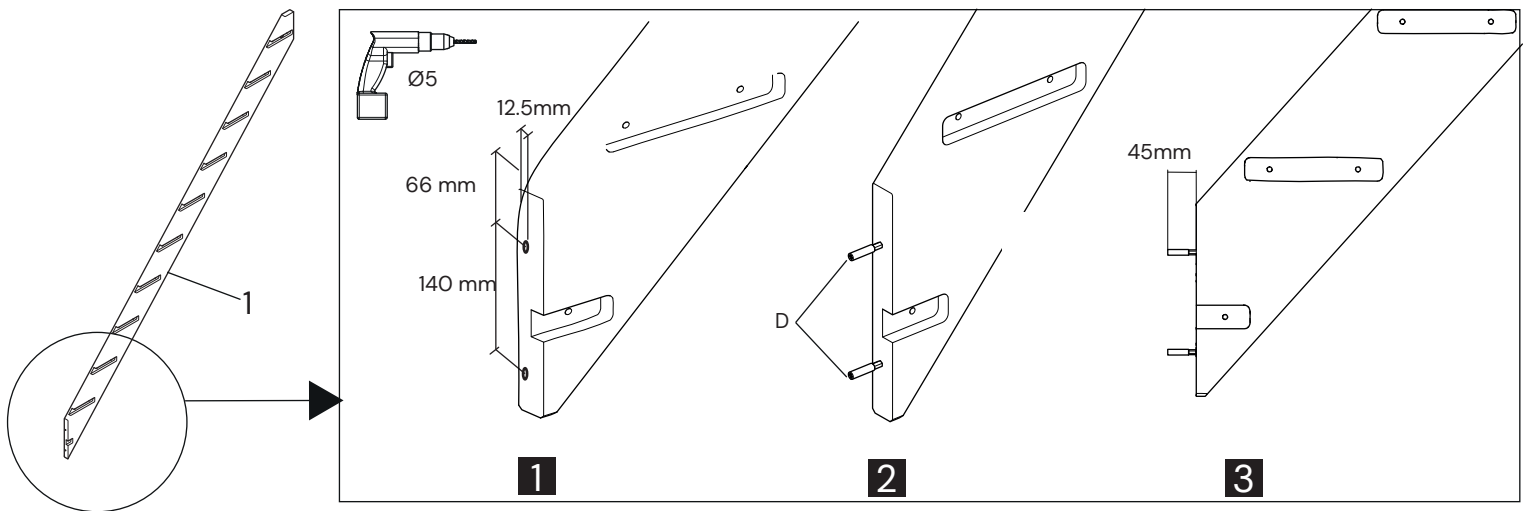
Si besoin de scier le limon, protéger le avant de le scier.



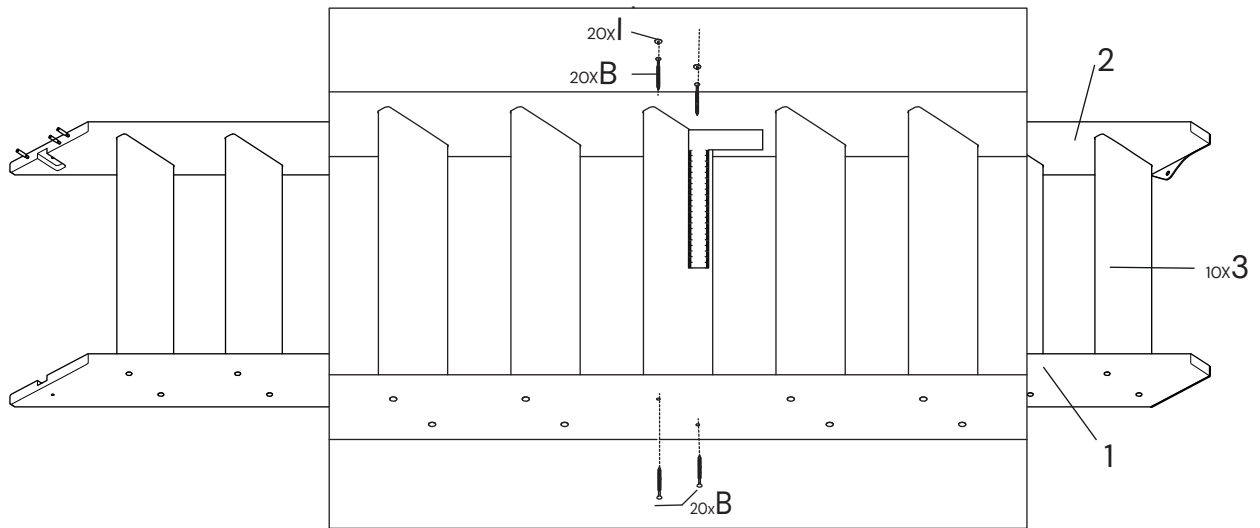
3/INSTALLATION DES PATTES DE FIXATION



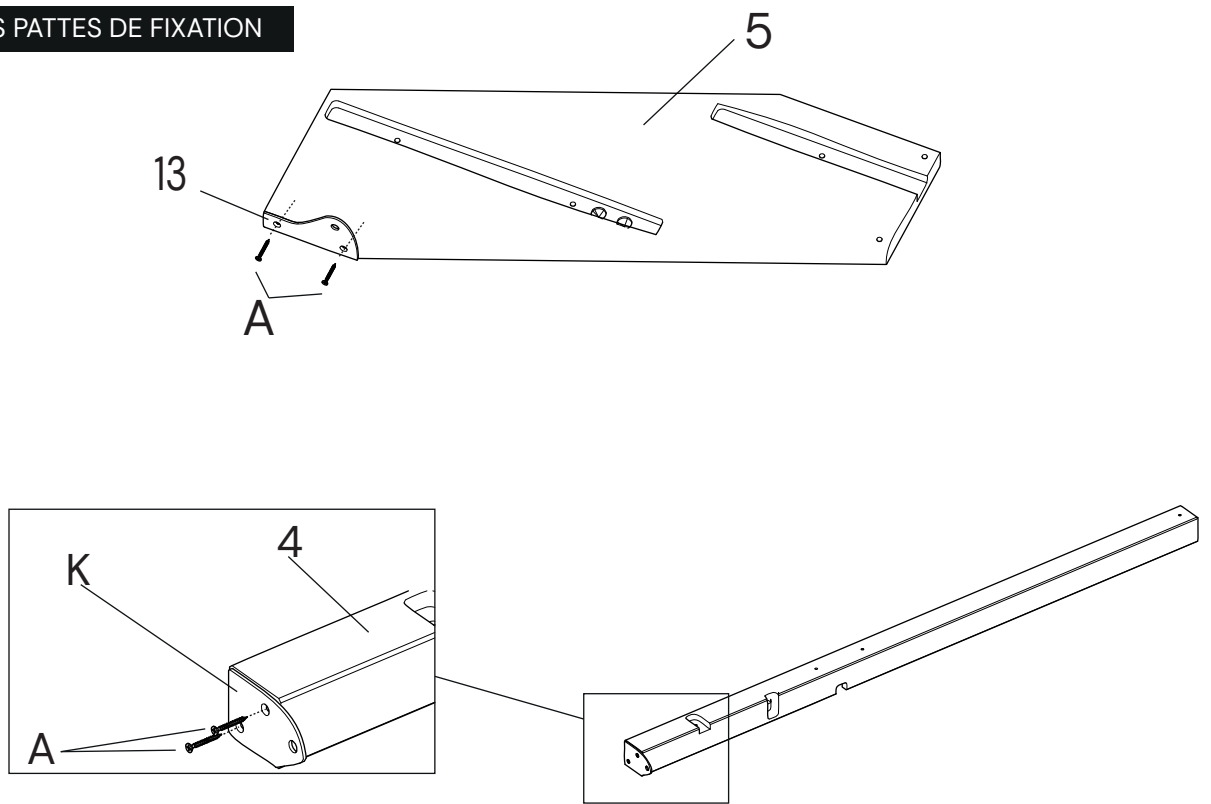
4/MISE EN PLACE DES VIS D



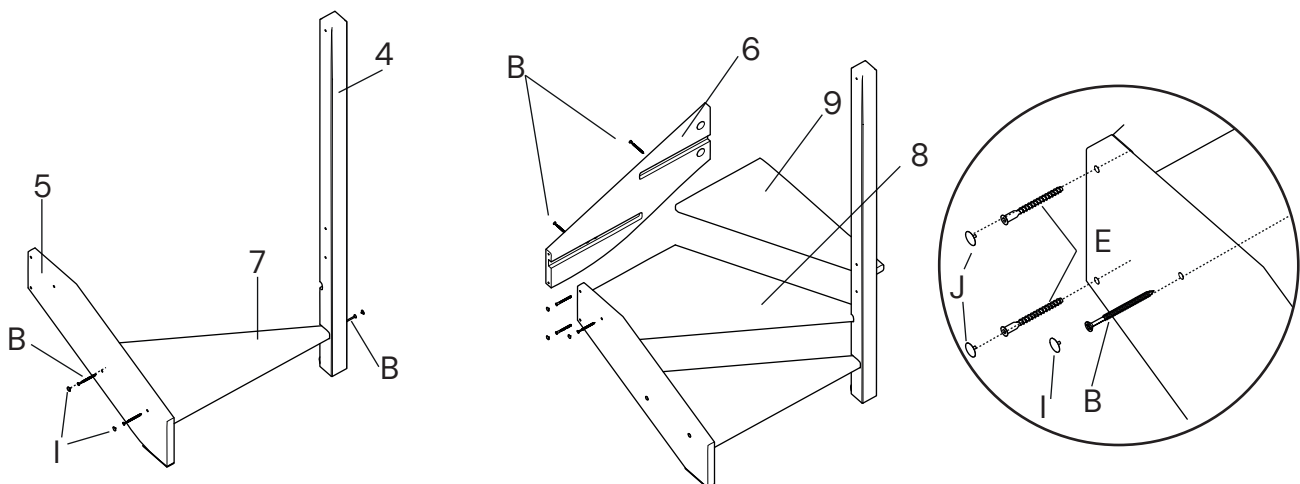
5/INSTALLATION DES MARCHES

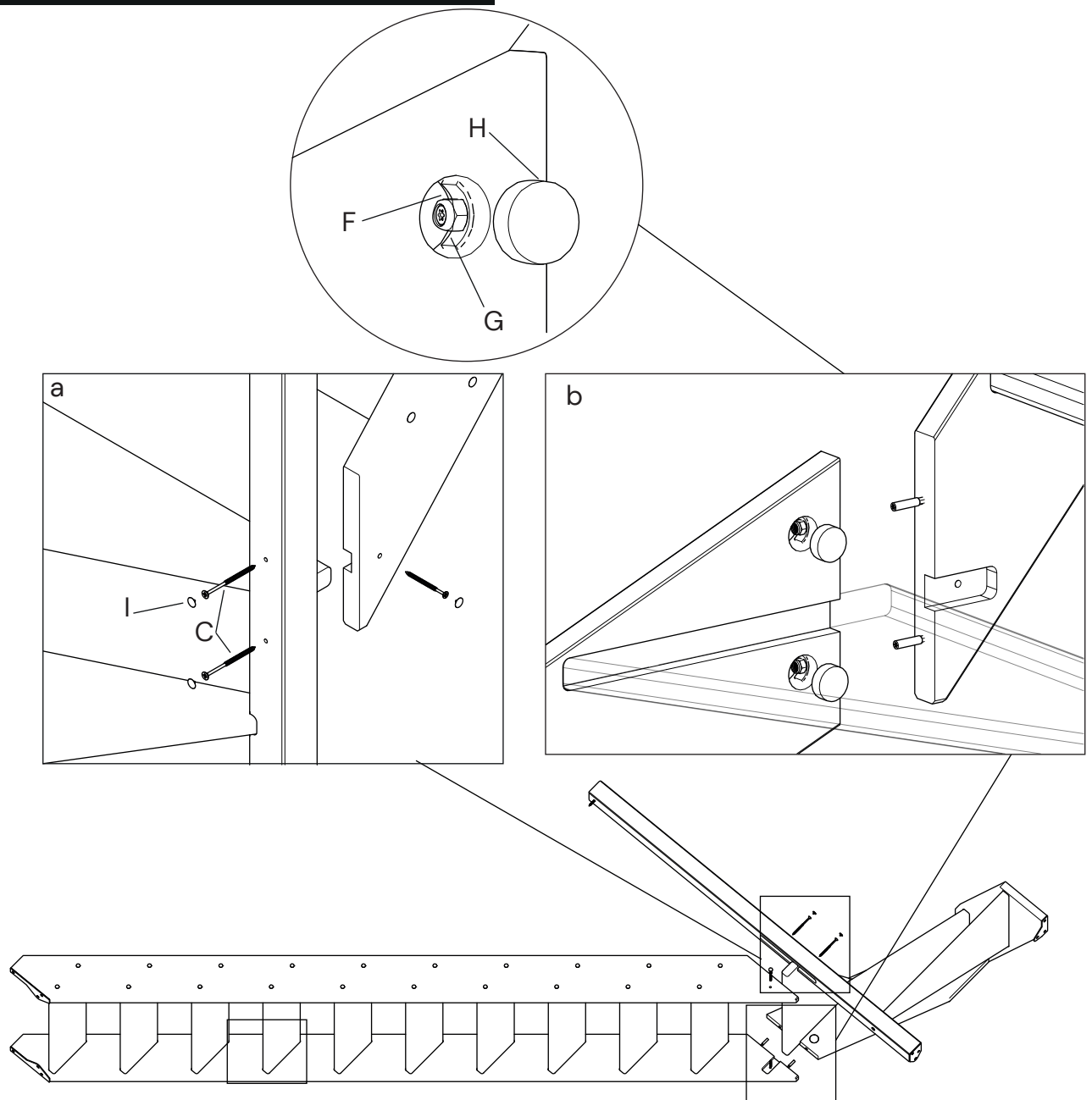


6/INSTALLATION DES PATTES DE FIXATION

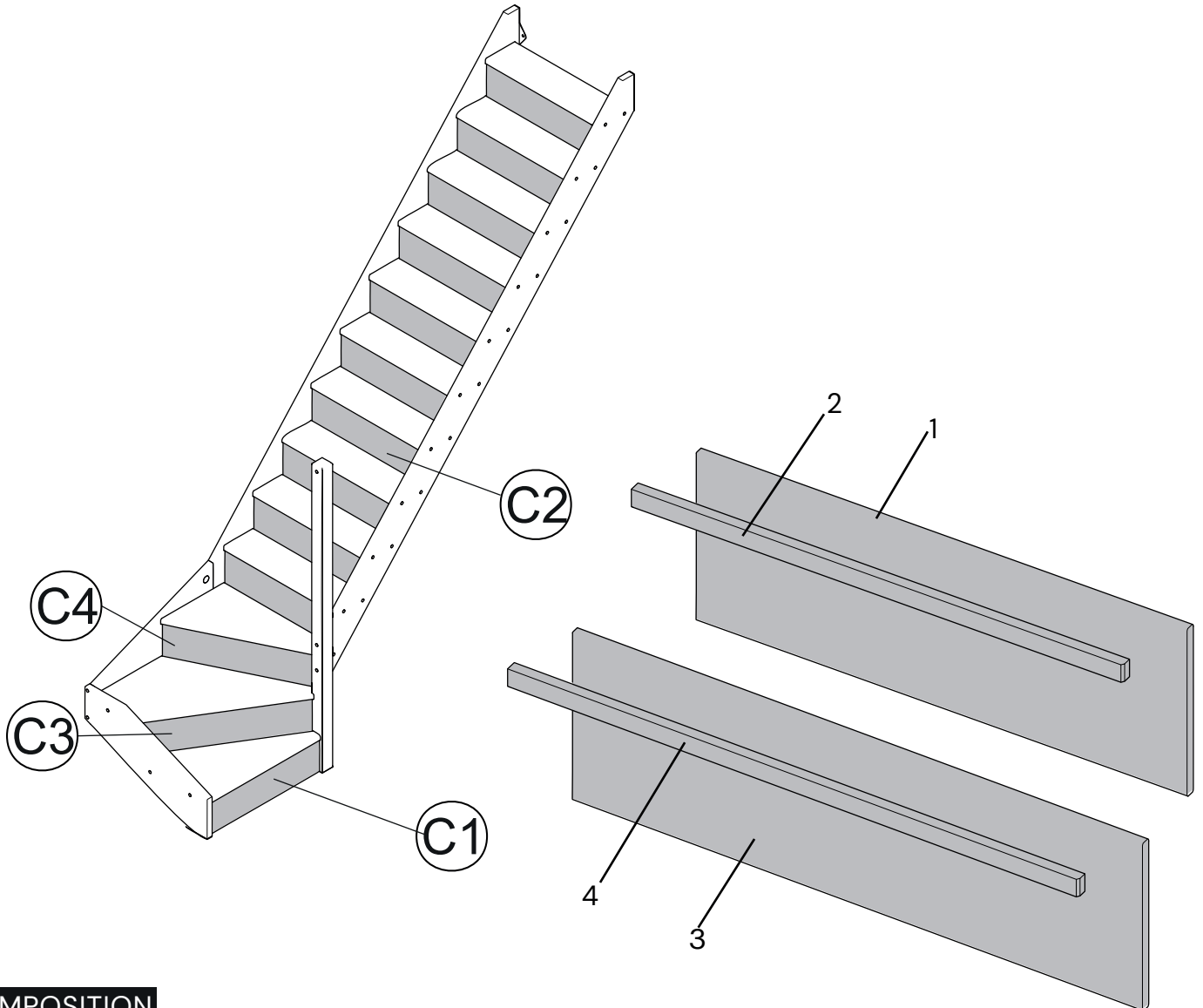


7/ASSEMBLAGE QUART TOURNANT


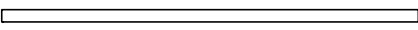
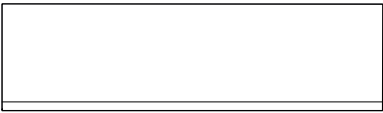
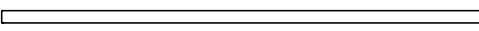


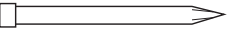


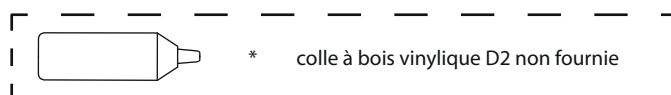
CONTRE MARCHES GUIDE D'INSTALLATION



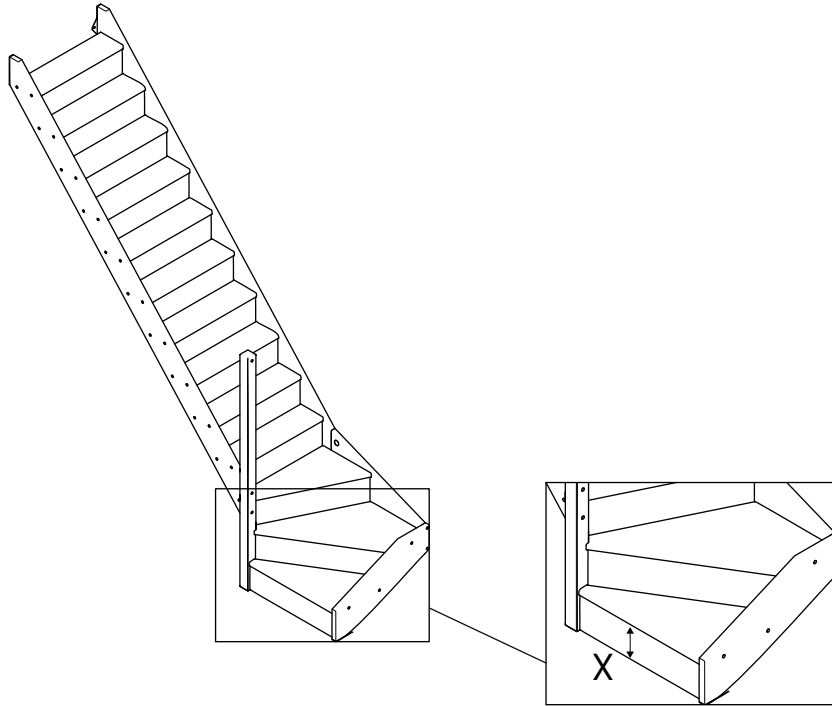
COMPOSITION

1	Contre marche C1 et C2	22189		18x192x702	x10
2	Tasseau de fixation C1 et C2	22187		20x20x702	x10
3	Contre marche C3 et C4	22198		18x198x780	x2
4	Tasseau de fixation C3 et C4	22197		20x20x780	x2

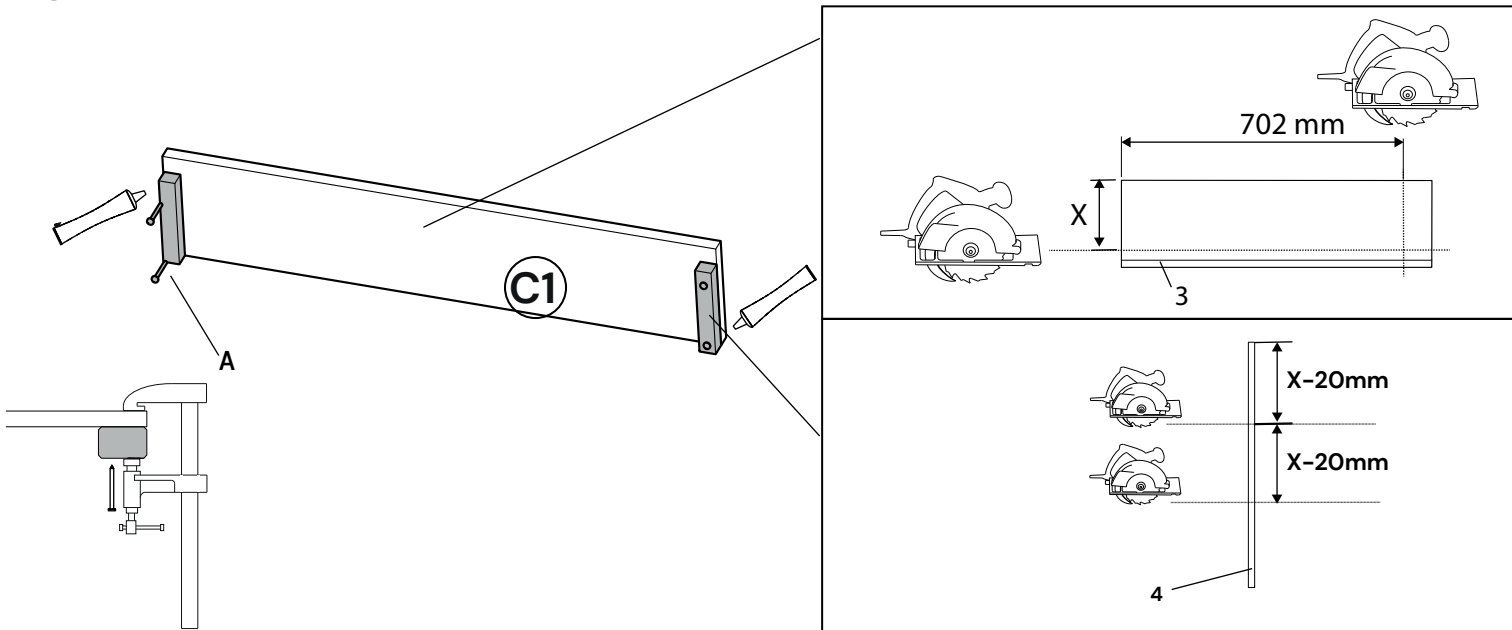
A	Clou	72895		Ø1.8x35	x160
---	------	-------	---	---------	------



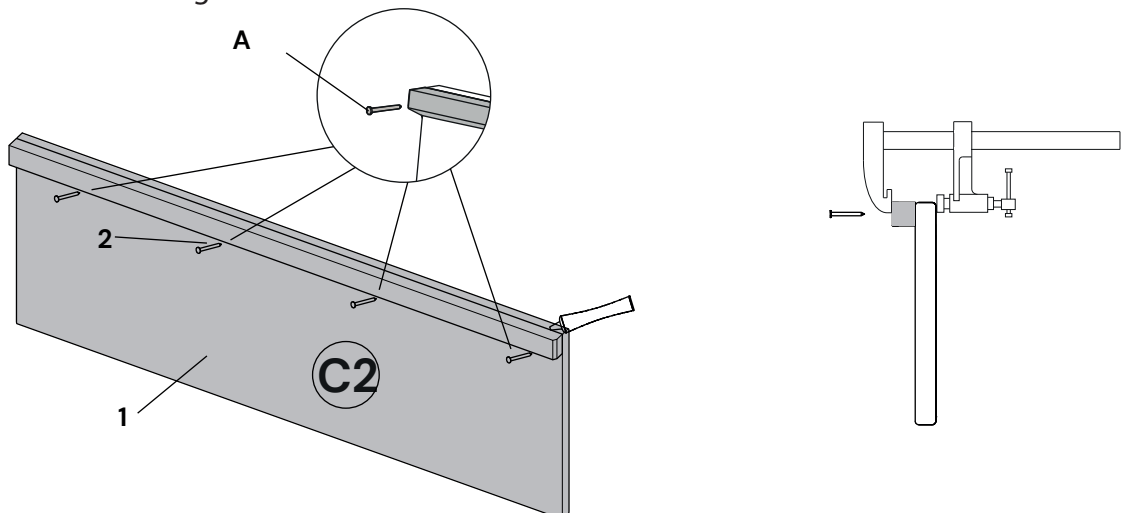
a Scier la contre marche et le tasseau



b Coller clouer les tasseaux sur les côtés de la contre marche



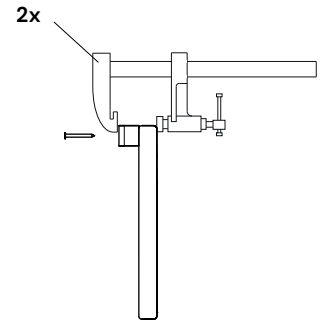
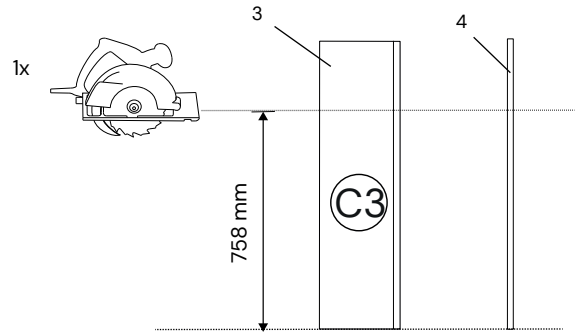
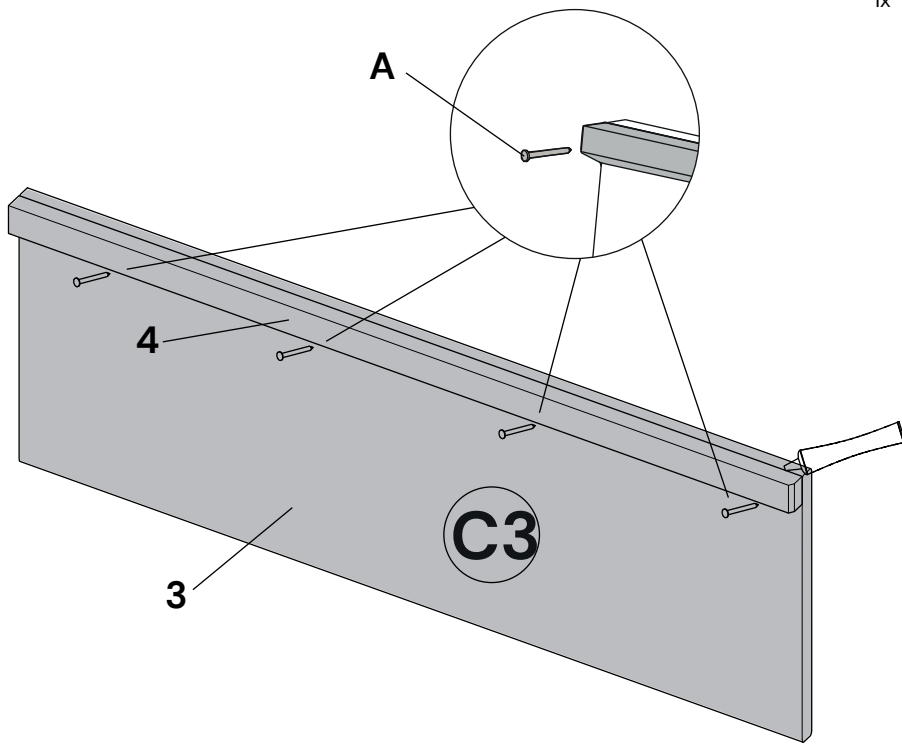
Coller clouer les tasseaux le long du bord de la contre marche



3/COLLER CLOUER LE TASSEAU CONTRE MARCHÉ «C3»

1x

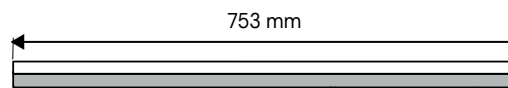
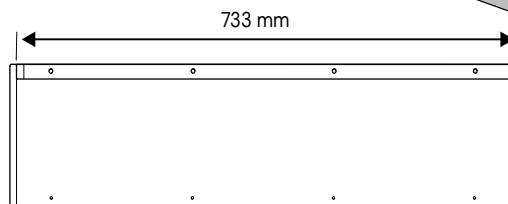
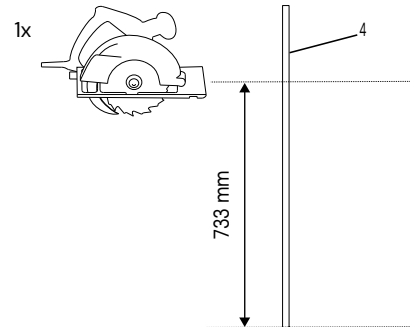
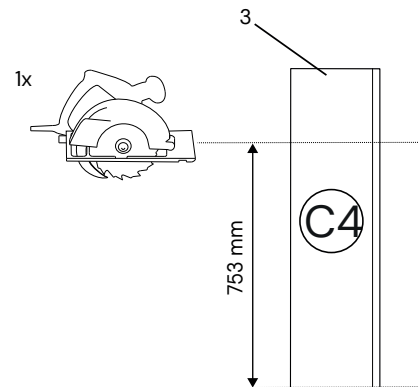
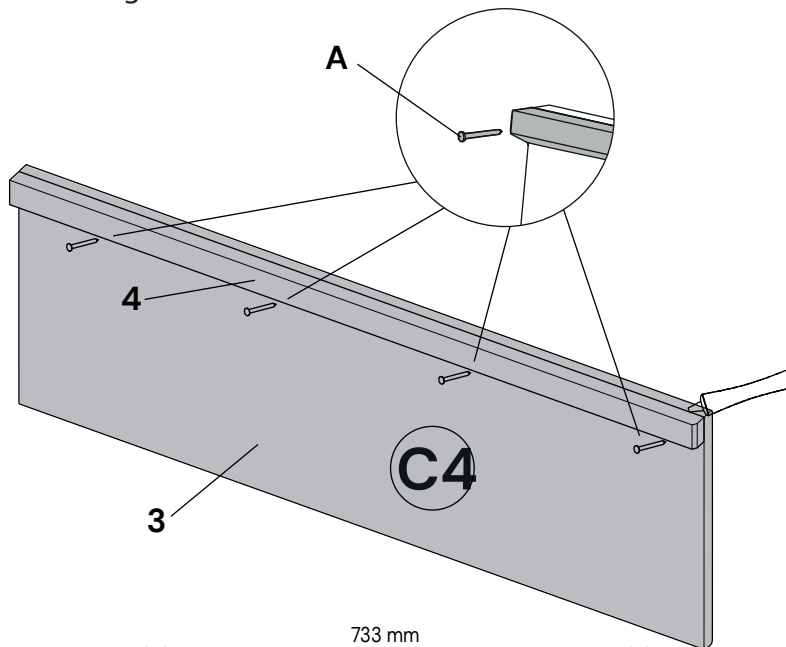
Coller clouer les tasseaux le long du bord de la contre marche



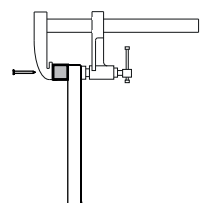
4/COLLER CLOUER LE TASSEAU CONTRE MARCHÉ «C4»

1x

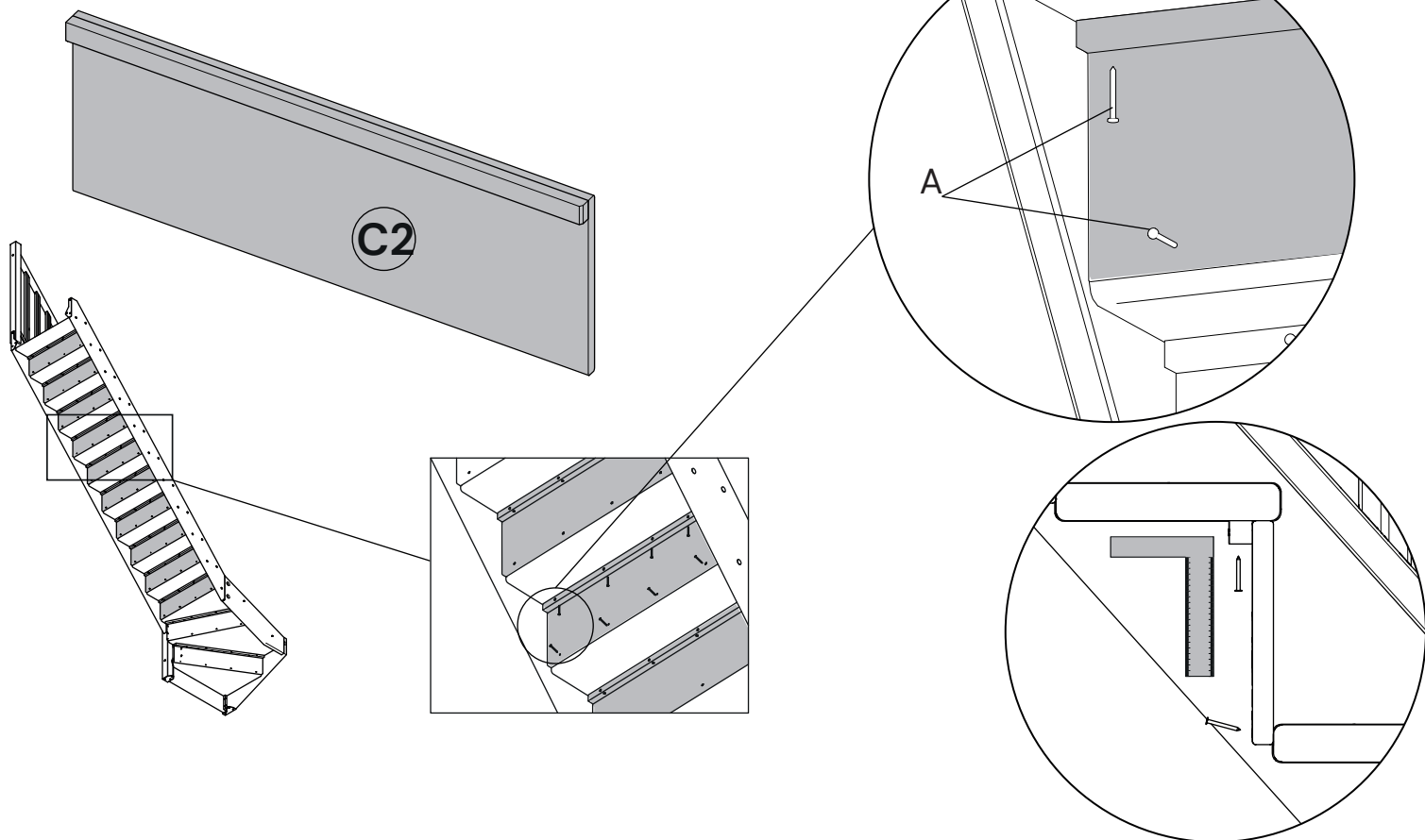
Coller clouer les tasseaux le long du bord de la contre marche



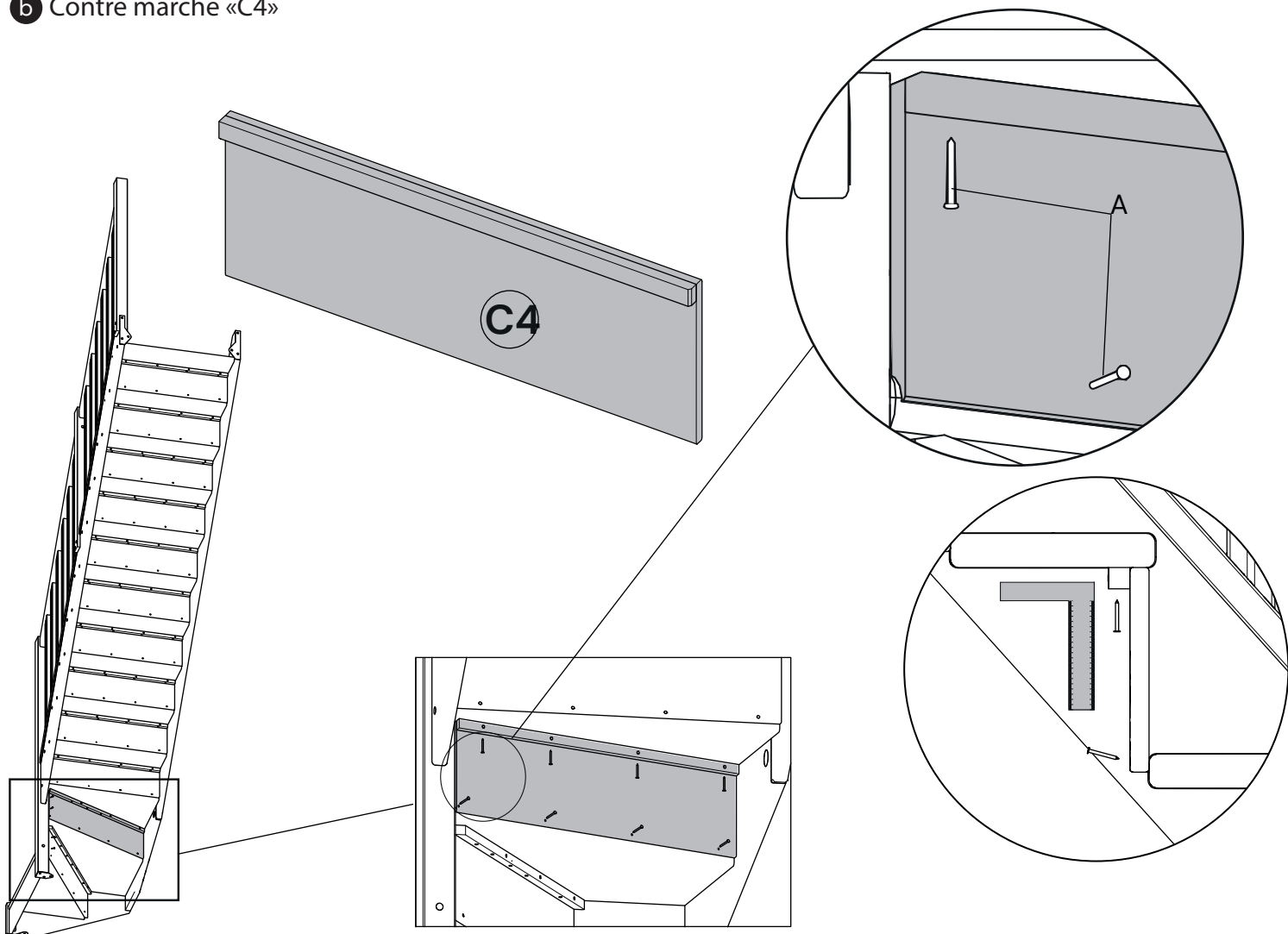
Découpe à 62°



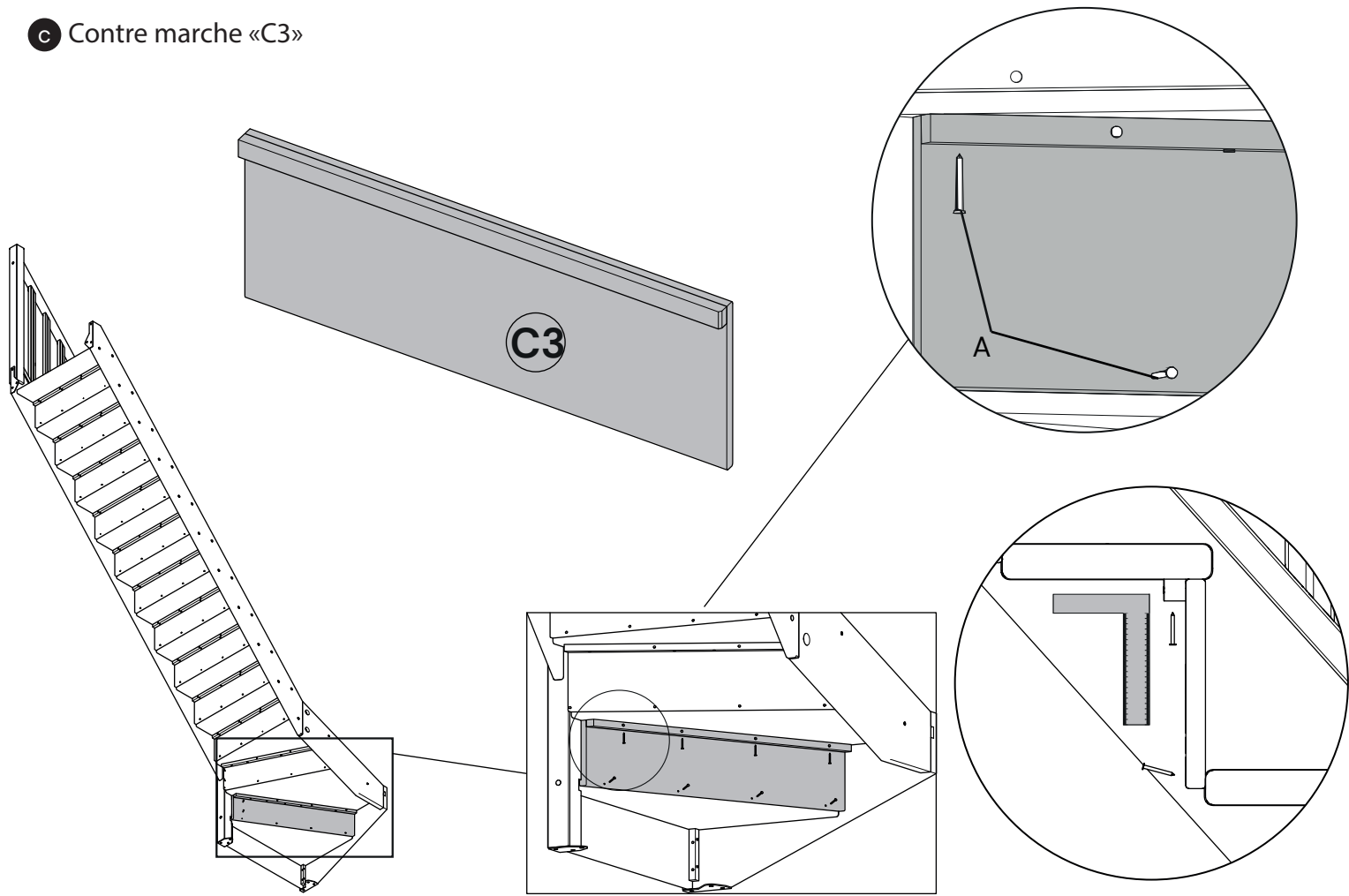
a Contre marches «C2»



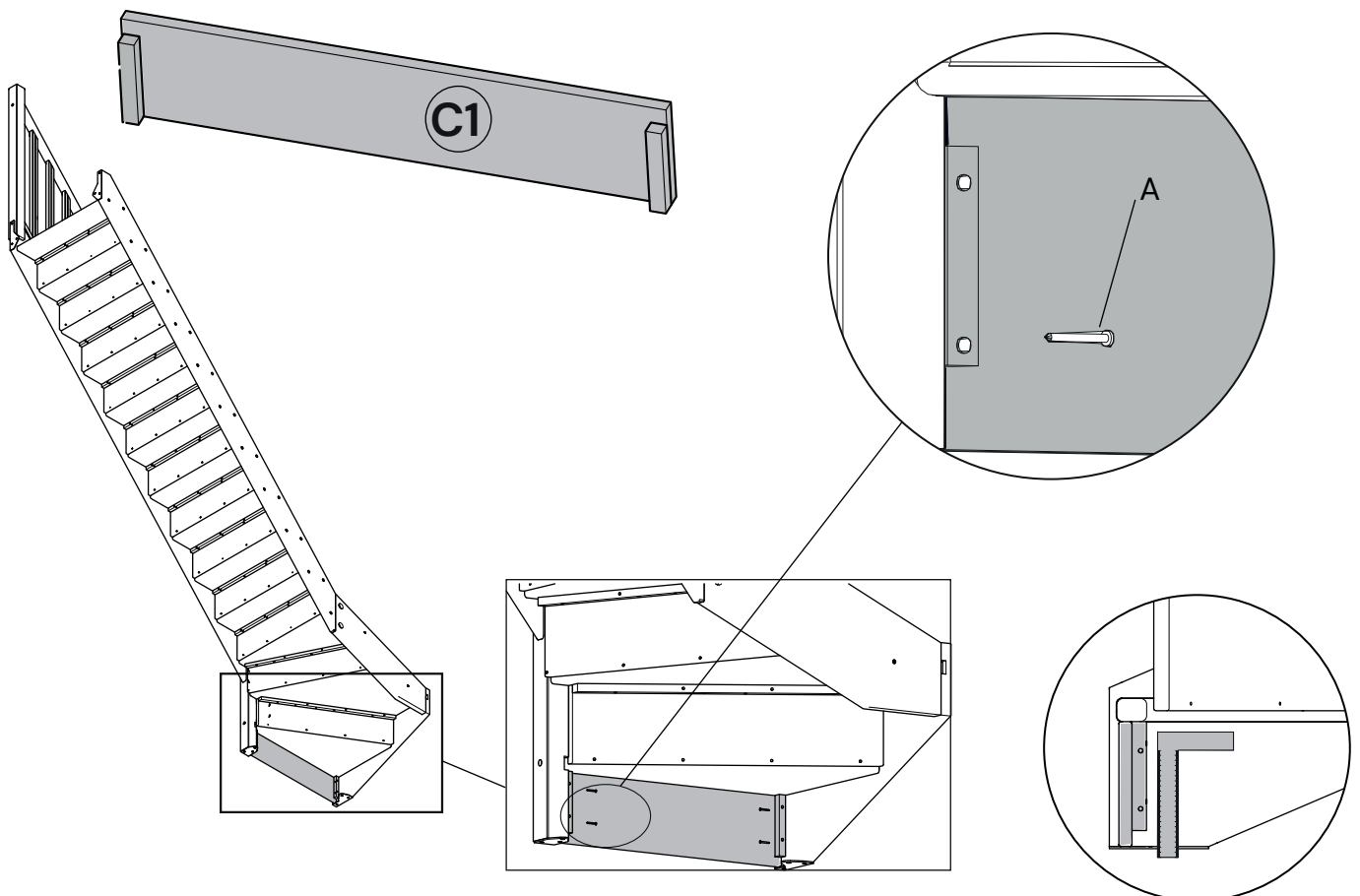
b Contre marche «C4»



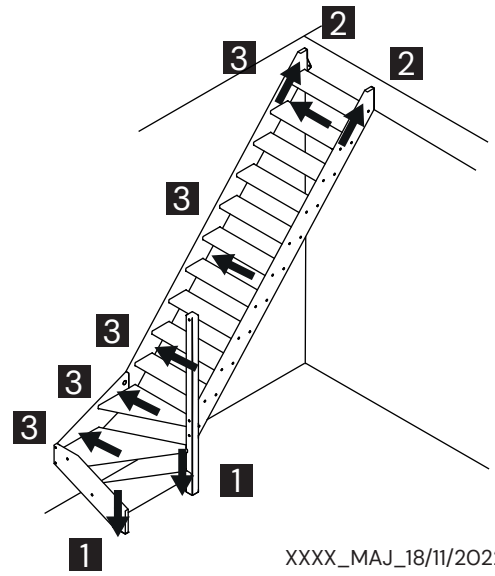
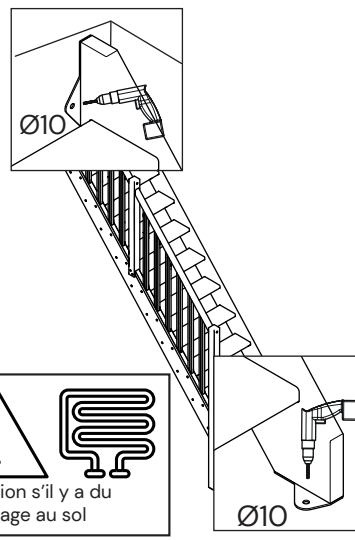
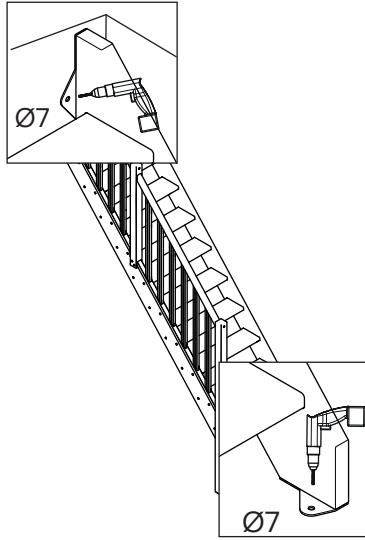
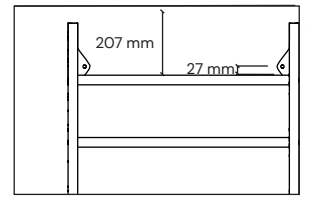
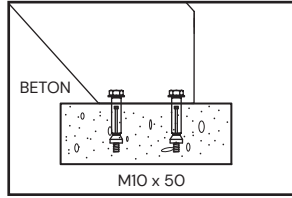
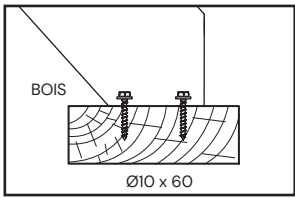
c Contre marche «C3»



d Contre marche «C1»

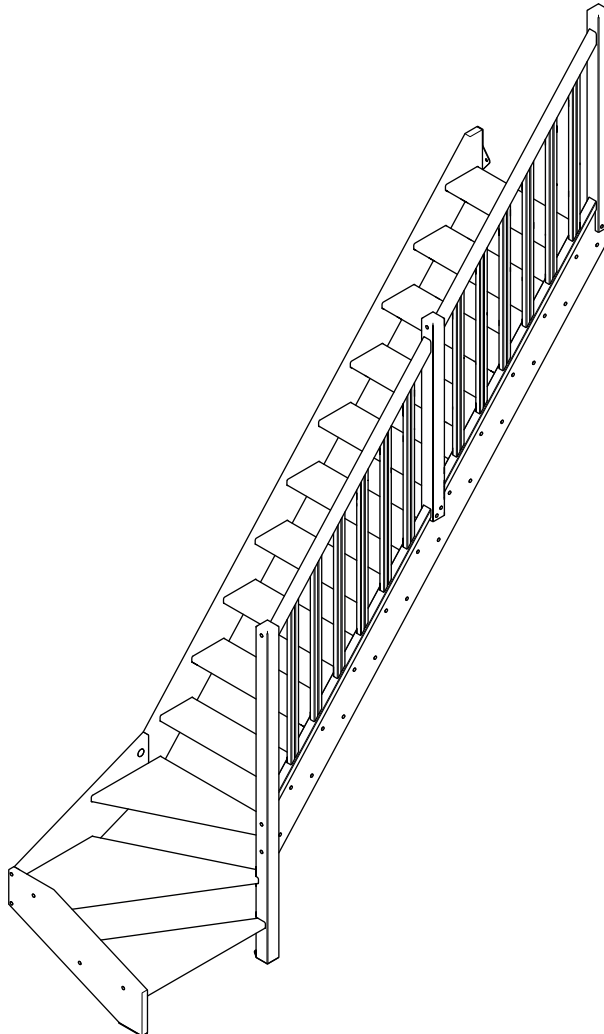


ANCRAGE DE L'ESCALIER

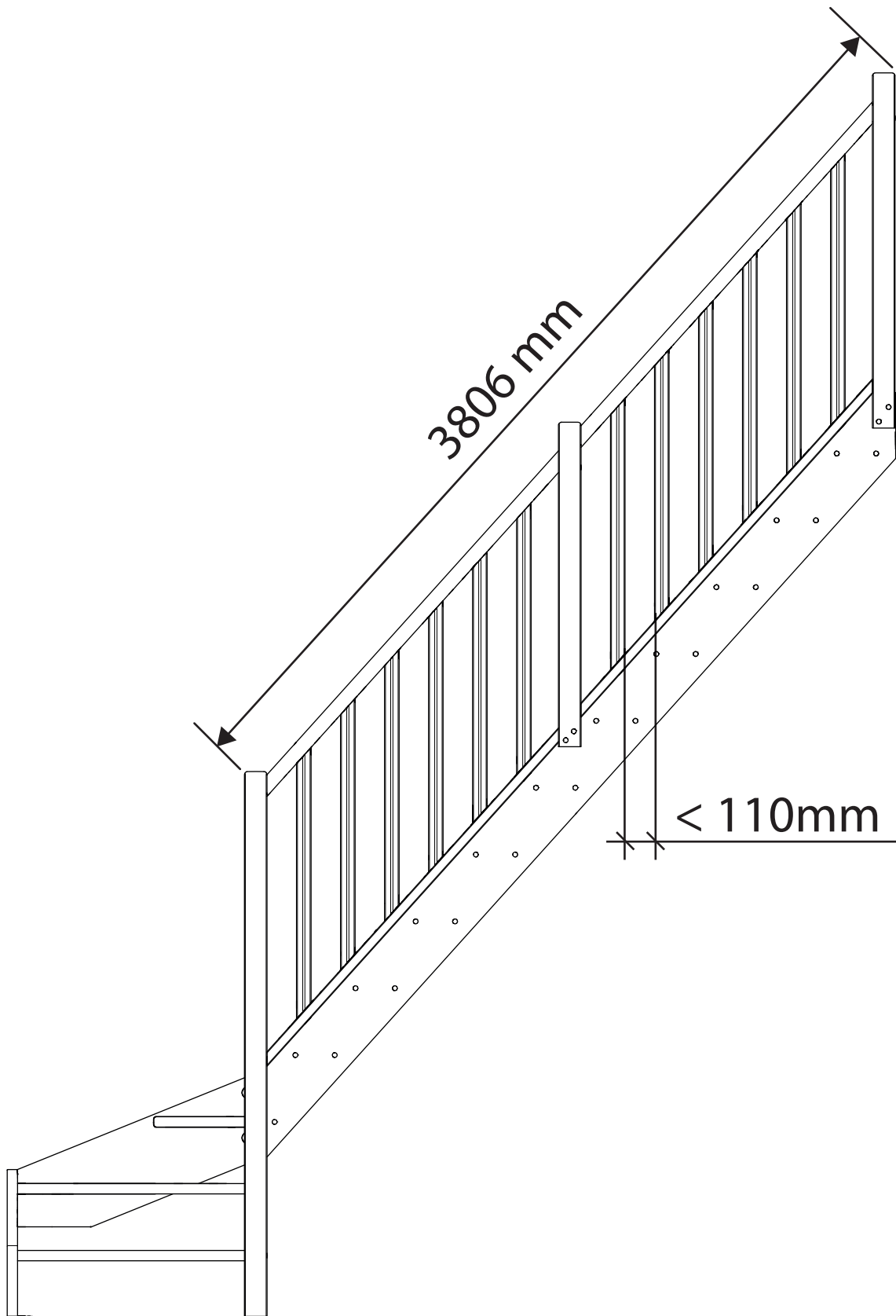


XXXX_MAJ_18/11/2022_10/22

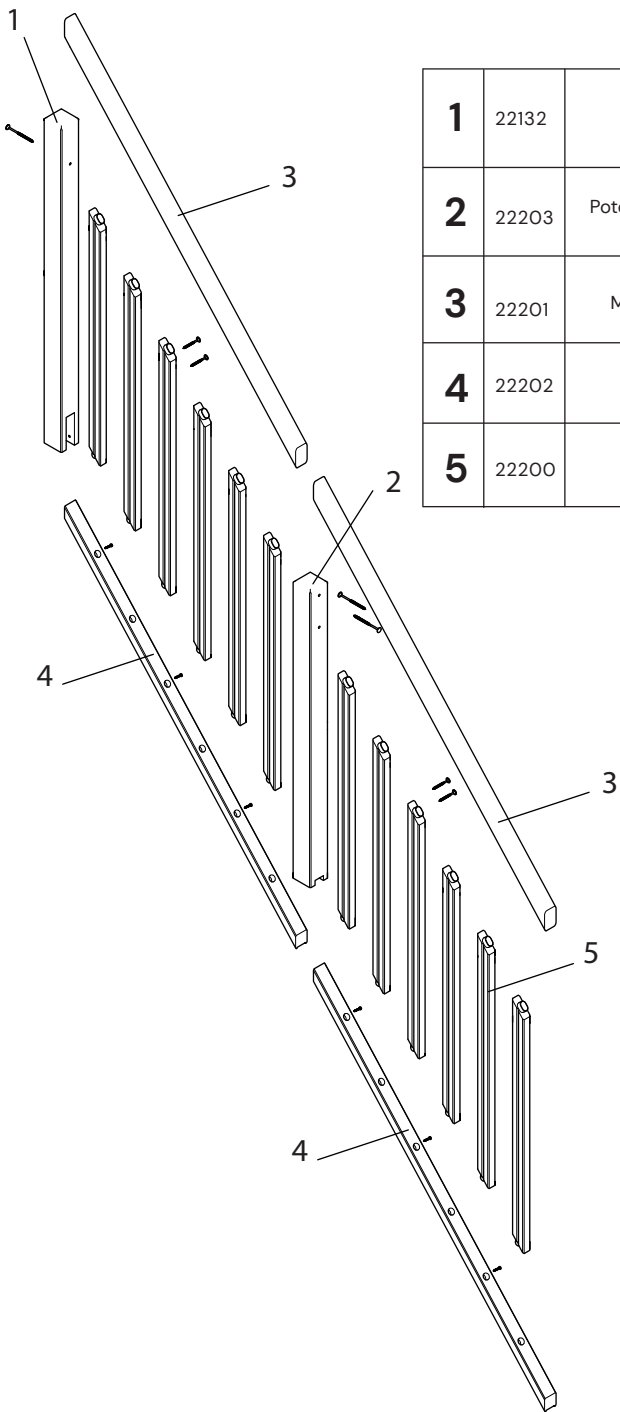
Poursuivre le montage avec le garde-corps



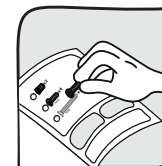
GARDE-CORPS GUIDE D'INSTALLATION



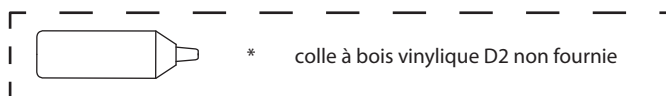
COMPOSITION



1	22132	Poteau haut		70x70x1100mm	x1
2	22203	Poteau intermédiaire		70x70x1005mm	x1
3	22201	Main courante		45x45x1399mm	x2
4	22202	Lisse basse		30x45x1382mm	x2
5	22200	Balustre		28x45x841mm	x12

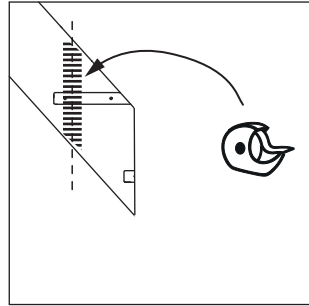
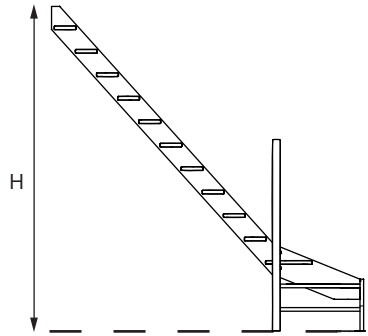


A	72065	Vis A		Ø5x60mm	x6
B	72031	Vis B		Ø4x35mm	x6
C	72066	Vis C		Ø6x100mm	x3
D	70628	Cache vis		Ø15mm	x7

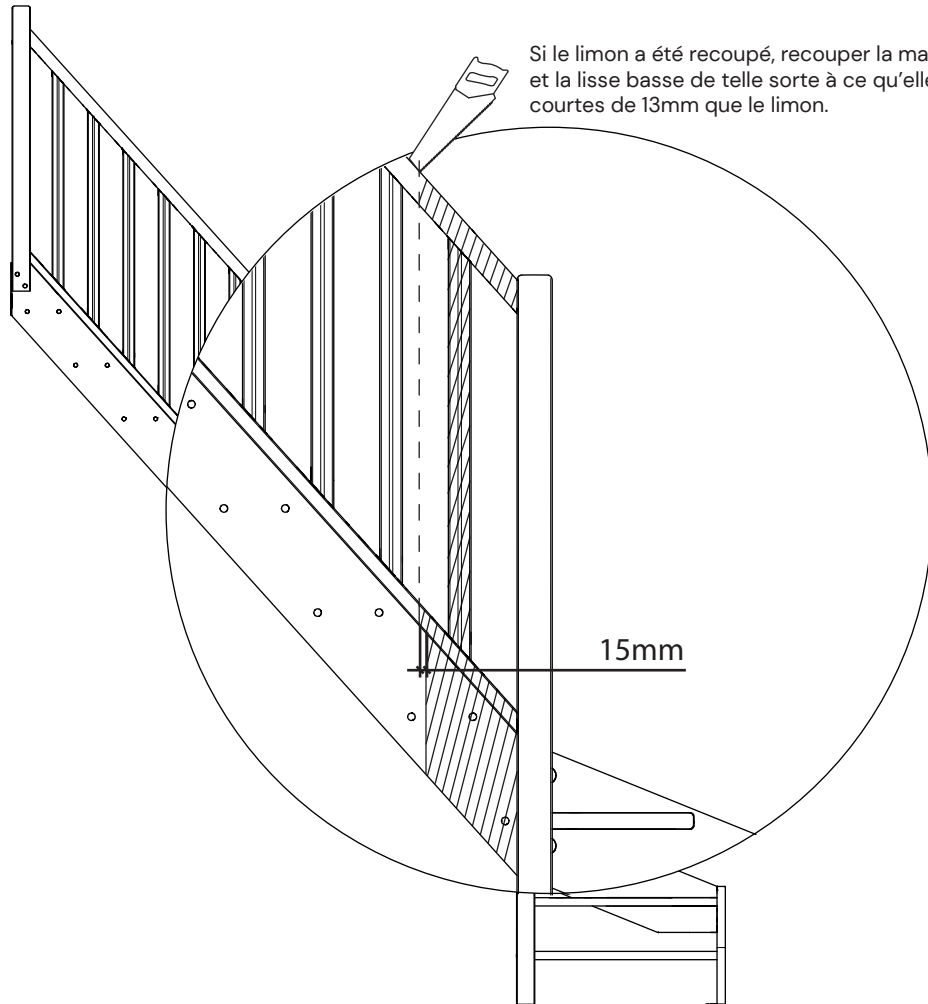


1/DÉCOUPE DU GARDE-CORPS

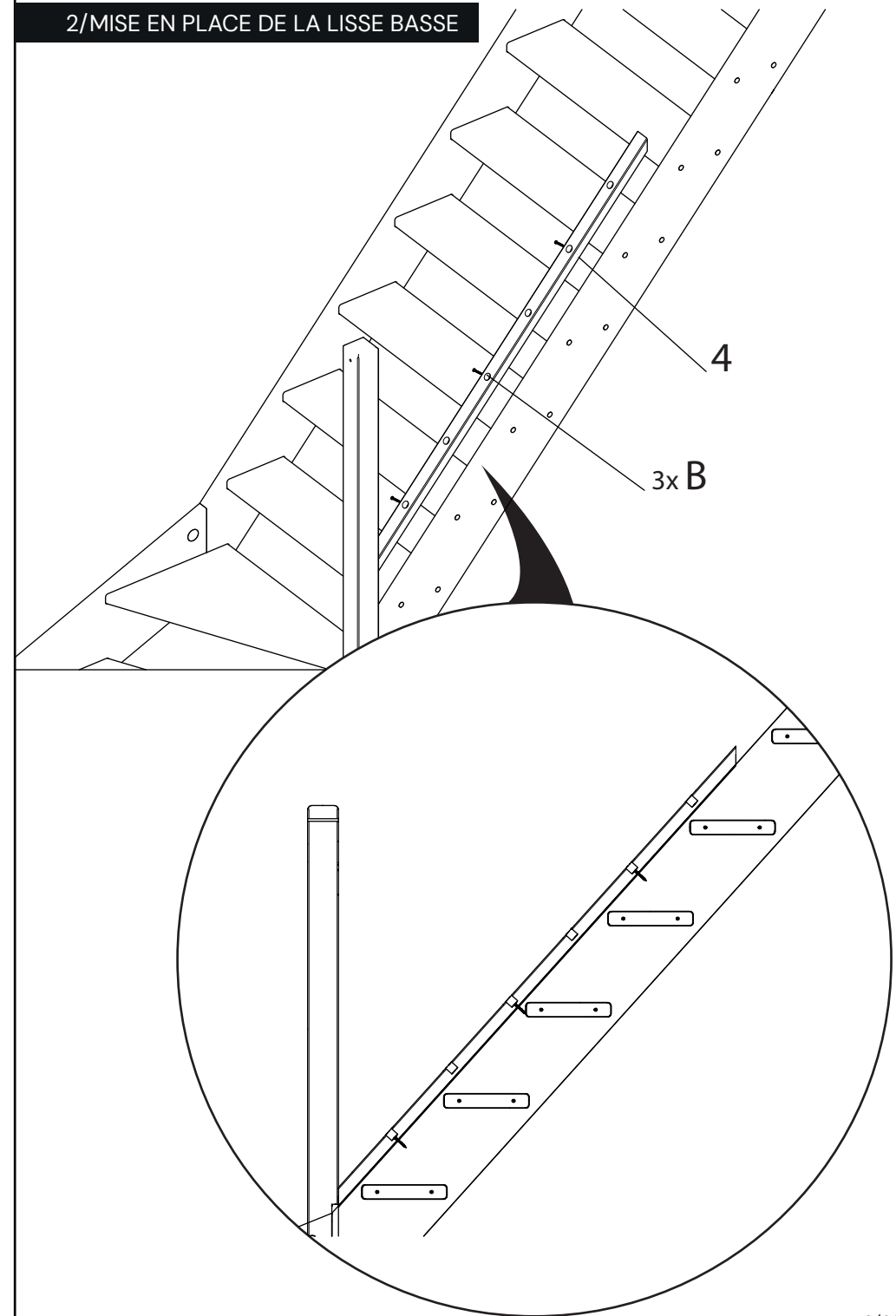
Si besoin de scier le limon, recouper également le garde-corps comme ci-dessous.



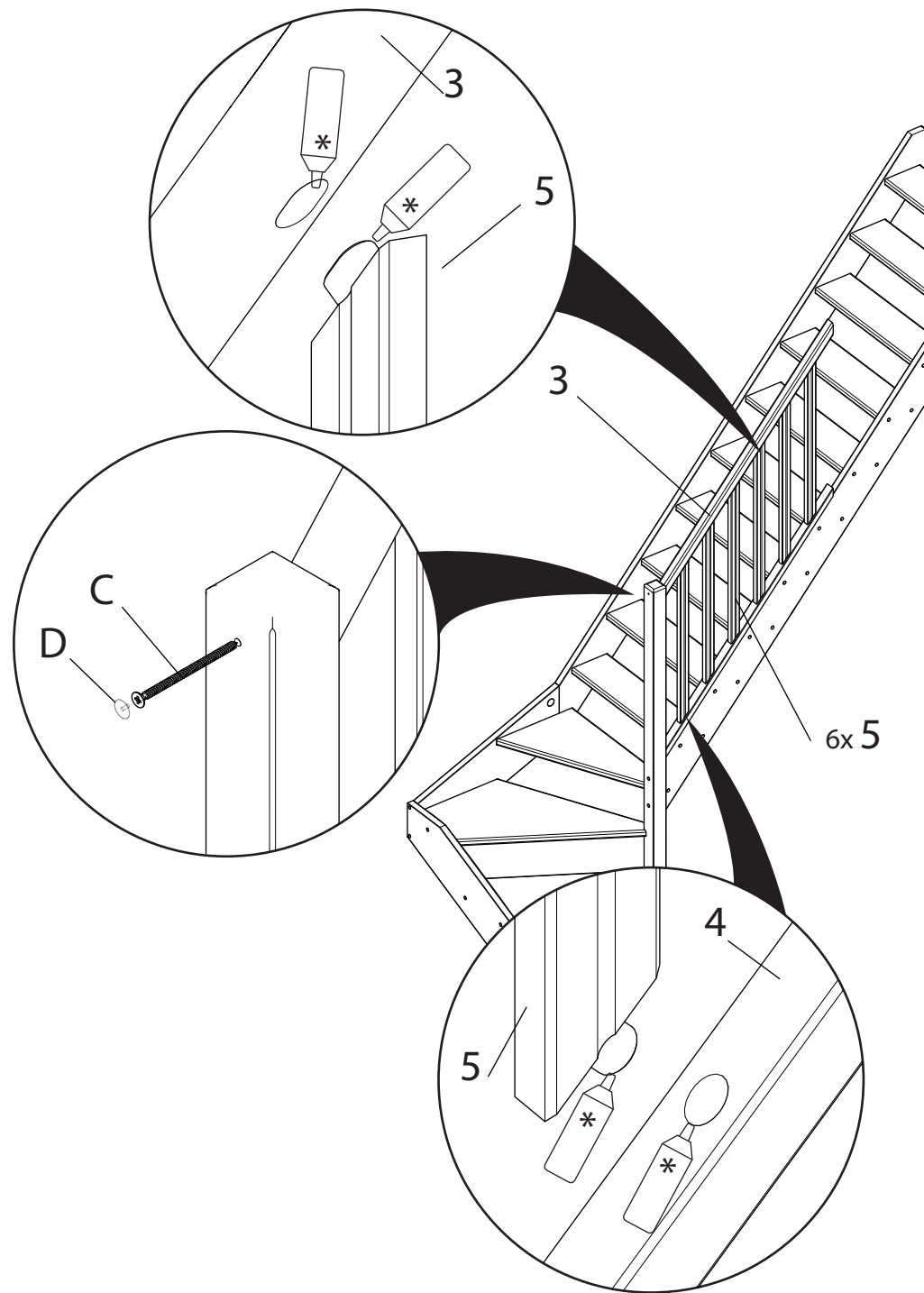
Si le limon a été recoupé, recouper la main courante et la lisse basse de telle sorte à ce qu'elles soient plus courtes de 13mm que le limon.



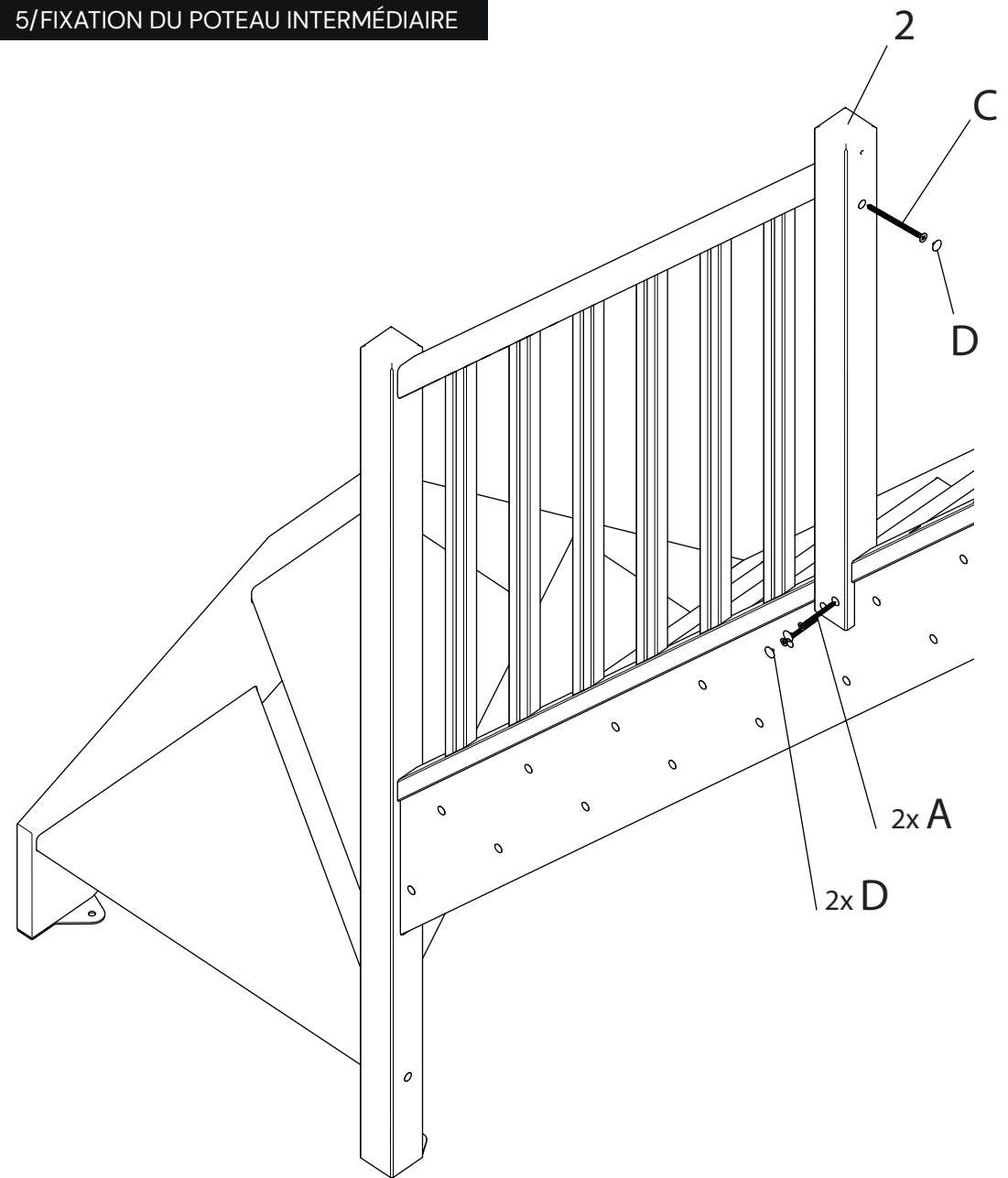
2/MISE EN PLACE DE LA LISSE BASSE



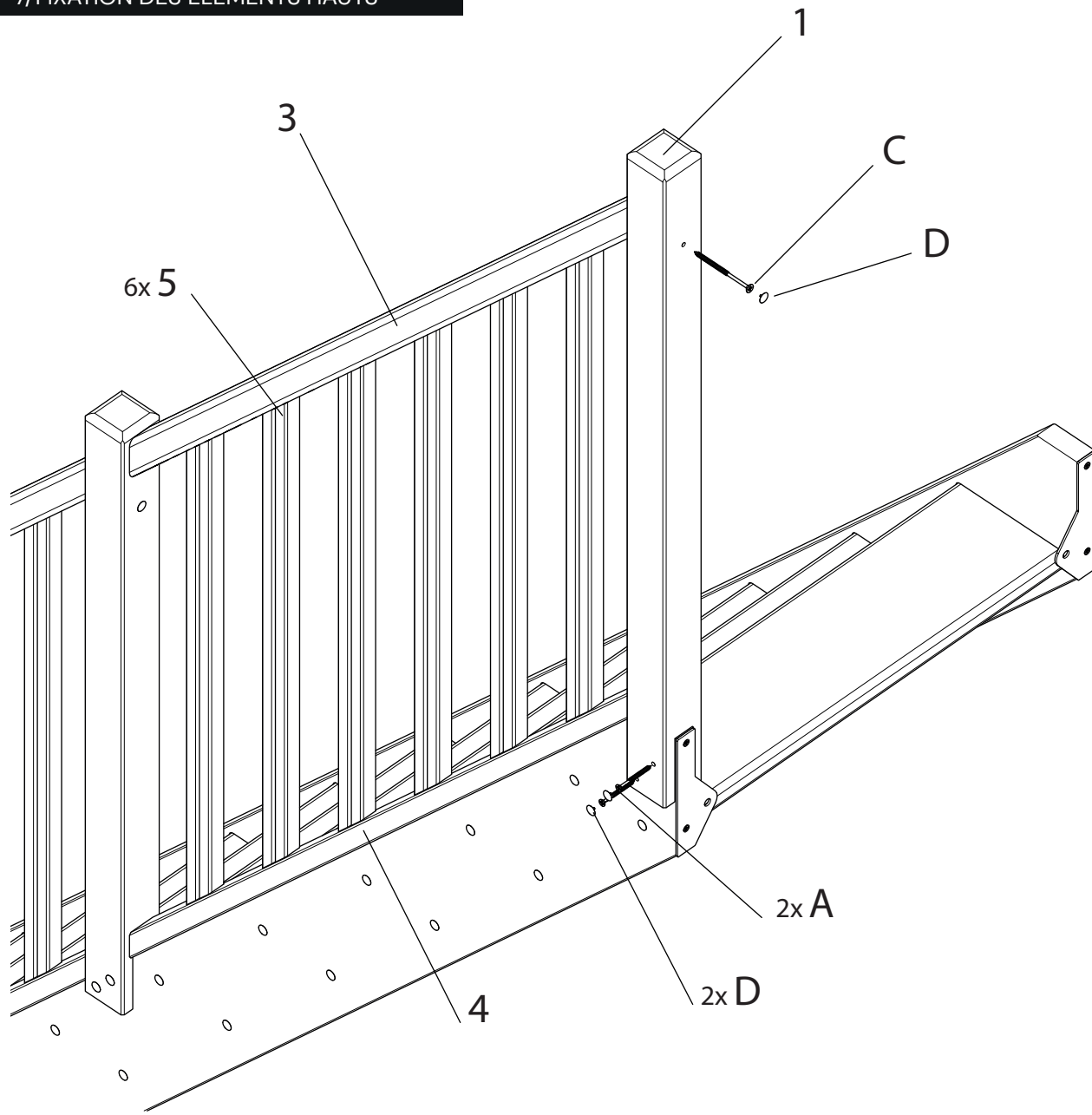
4/FIXATION DE LA MAIN COURANTE ET BALUSTRES



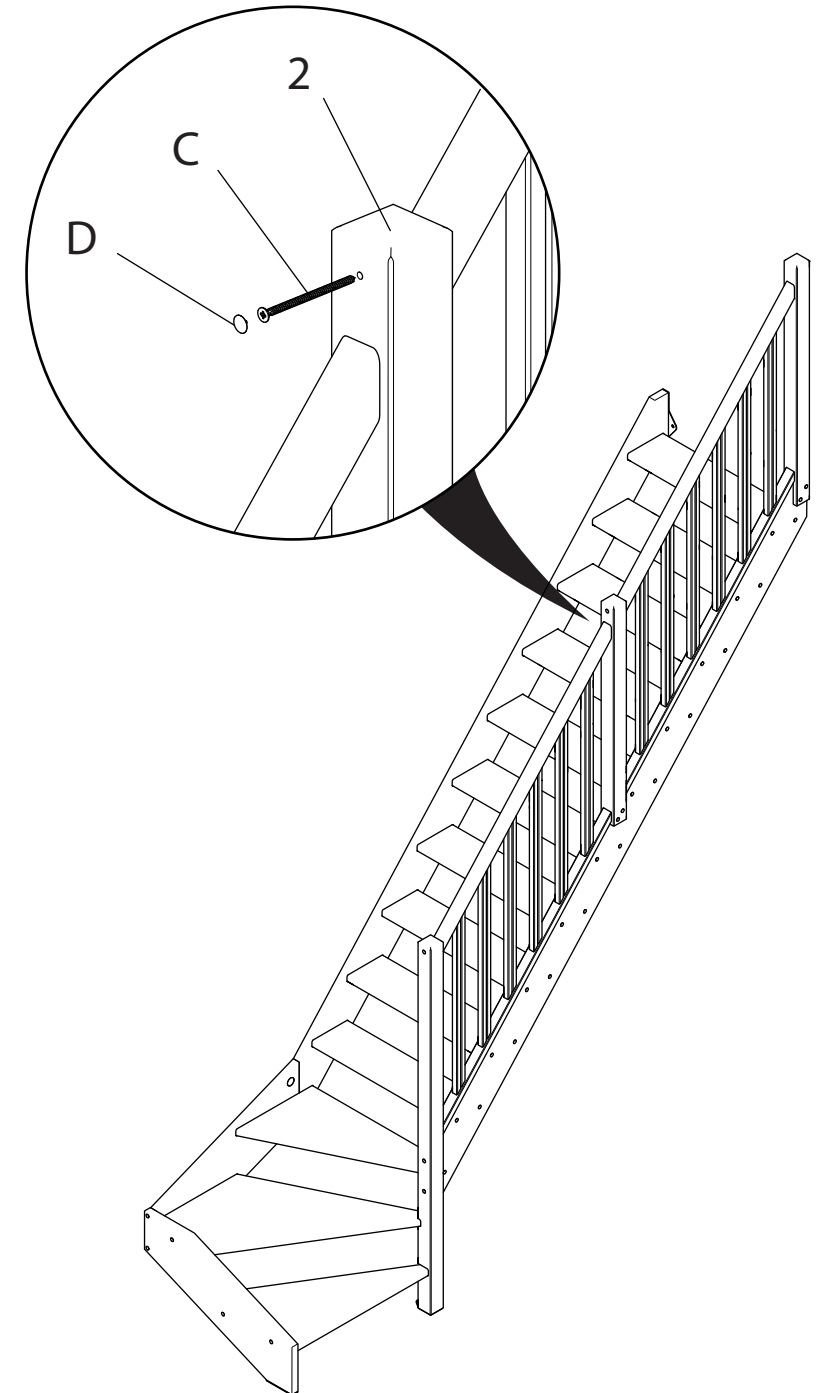
5/FIXATION DU POTEAU INTERMÉDIAIRE



7/FIXATION DES ÉLÉMENTS HAUTS



8/FIXATION DE LA MAIN COURANTE HAUTE



CONDITIONS DE GARANTIE

Nous veillons tout particulièrement à sélectionner des matériaux de haute qualité et à utiliser des techniques de fabrication qui nous permettent de créer des produits à la fois design et durables. Ce produit bénéficie d'une garantie de 15 ans couvrant les défauts de fabrication à compter de la date d'achat en cas d'achat en magasin ou de la date de livraison (en cas d'achat sur Internet), sans coût supplémentaire pour une utilisation domestique normale (non commerciale ni professionnelle).

Pour déposer une réclamation au titre de cette garantie, vous devez présenter votre preuve d'achat (ticket de caisse, facture d'achat ou toute autre preuve recevable en vertu de la loi en vigueur). Conservez votre preuve d'achat dans un endroit sûr. Pour que cette garantie soit applicable. Le produit que vous avez acheté doit être neuf.

La garantie ne s'applique pas aux produits d'occasion ou aux modèles d'exposition.

Dans le cas d'un produit remplacé ou réparé dans le cadre de la garantie légale de conformité (2 ans), la pièce remplacée/réparée bénéficie de 6 mois de garantie supplémentaire.

Cette garantie couvre les défaillances et dysfonctionnements du produit. Sous réserve que le produit ait été utilisé conformément à l'usage pour lequel il a été conçu, qu'il ait été installé, nettoyé et entretenu conformément aux informations contenues dans les présentes conditions générales ainsi que dans le manuel d'utilisation, et conformément à la pratique, sous réserve que celles-ci n'aillent pas à l'encontre du manuel d'utilisation.

Cette garantie ne couvre pas les défauts et dommages causés par l'usure normale ni les dommages pouvant résulter d'une utilisation non conforme, d'une installation ou d'un assemblage défectueux, ou d'une négligence, d'un accident, d'une mauvaise utilisation ou d'une modification du produit. Sauf indication contraire prévue par la loi en vigueur, cette garantie ne couvre en aucun cas les coûts accessoires (expédition, transport, frais de désinstallation et réinstallation, main d'œuvre, etc.), ni les dommages directs et indirects.

Si le produit est défectueux, nous nous engageons, dans un délai de 30 jours à partir de la première demande de prise en charge de service après-vente, à fournir les pièces de rechanges concernées ou trouver une solution acceptable pour le client. Cette garantie est valable dans le pays où vous avez acheté ce produit. Toute demande au titre de la garantie doit être adressée au magasin où vous avez acheté ce produit. Cette garantie s'ajoute à vos droits au titre de la loi, sans les affecter.

Si vous avez acheté ce produit en France, en plus de cette garantie commerciale, le vendeur reste tenu de respecter la garantie légale de conformité prévue par les articles L217-4 à L217-14 du Code de la Consommation et aux articles qui concernent les vices cachés du produit vendu dans les conditions prévues aux articles de 1641 à 1648 et 2232 du Code civil. Le distributeur auprès duquel vous avez acheté ce produit répond de tout défaut de conformité ou vice caché du produit, conformément aux présentes dispositions.

En vertu de l'article L217-16 du Code de la Consommation, lorsque l'acheteur demande au vendeur, pendant la durée de la garantie commerciale qui lui a été consentie lors de l'acquisition ou de la réparation d'un bien meuble, une remise en état couverte par la garantie, toute période d'immobilisation d'au moins sept jours vient s'ajouter à la durée de la garantie qui reste à courir.

Cette période court à compter de la demande d'intervention de l'acheteur ou de la mise à disposition pour réparation du bien en cause, si cette mise à disposition est postérieure à la demande d'intervention.

Garantie légale de conformité (extrait du Code de la Consommation) : Article L217-4 du Code de la Consommation – Le vendeur doit livrer un bien conforme au contrat et répond des défauts de conformité existant lors de la livraison. Il répond également des défauts de conformité résultant de l'emballage, des instructions de montage ou de l'installation lorsque celle-ci a été mise à sa charge par le contrat ou a été réalisée sous sa responsabilité.

Article L217-5 du Code de la consommation –

Le bien est conforme au contrat :

1. S'il est adapté à l'objectif généralement prévu pour des biens similaires et le cas échéant : s'il correspond à la description donnée par le vendeur et possède les qualités présentées par le vendeur à l'acheteur sous forme d'échantillon ou de modèle ; s'il présente des qualités que l'acheteur peut légitimement attendre au regard des déclarations publiques faites par le vendeur, par le fabricant ou par son représentant, notamment dans la publicité ou l'étiquetage ;

2. Ou s'il présente les caractéristiques définies d'un commun accord par les parties ou est propre à tout usage spécial recherché par l'acheteur, porté à la connaissance du vendeur et que ce dernier a accepté.

Article L217-12 du Code de la consommation – Toute réclamation suite à un défaut de conformité est limitée à deux ans à compter de la livraison du bien.

Garantie légale sur les vices cachés (extrait du Code de la

Consommation) : Article L217-4 du Code civil – Le vendeur est tenu de la garantie en cas de défauts cachés du produit vendu qui le rendent impropre à l'usage auquel on le destine, ou qui diminuent tellement cet usage que l'acheteur ne l'aurait pas acquis, ou n'en aurait donné qu'un moindre prix, s'il les avait connus. Article 1648 du Code Civil (alinéa 1) – Toute réclamation résultant de vices cachés doit être faite par l'acheteur dans un délai de deux ans à compter de la découverte du vice.

Fabricant :

Kingfisher International B.C
Rapenbuserstraat 175E
1011 VM Amsterdam
The Netherlands

Distributeur :

www.kingfisher.com/products