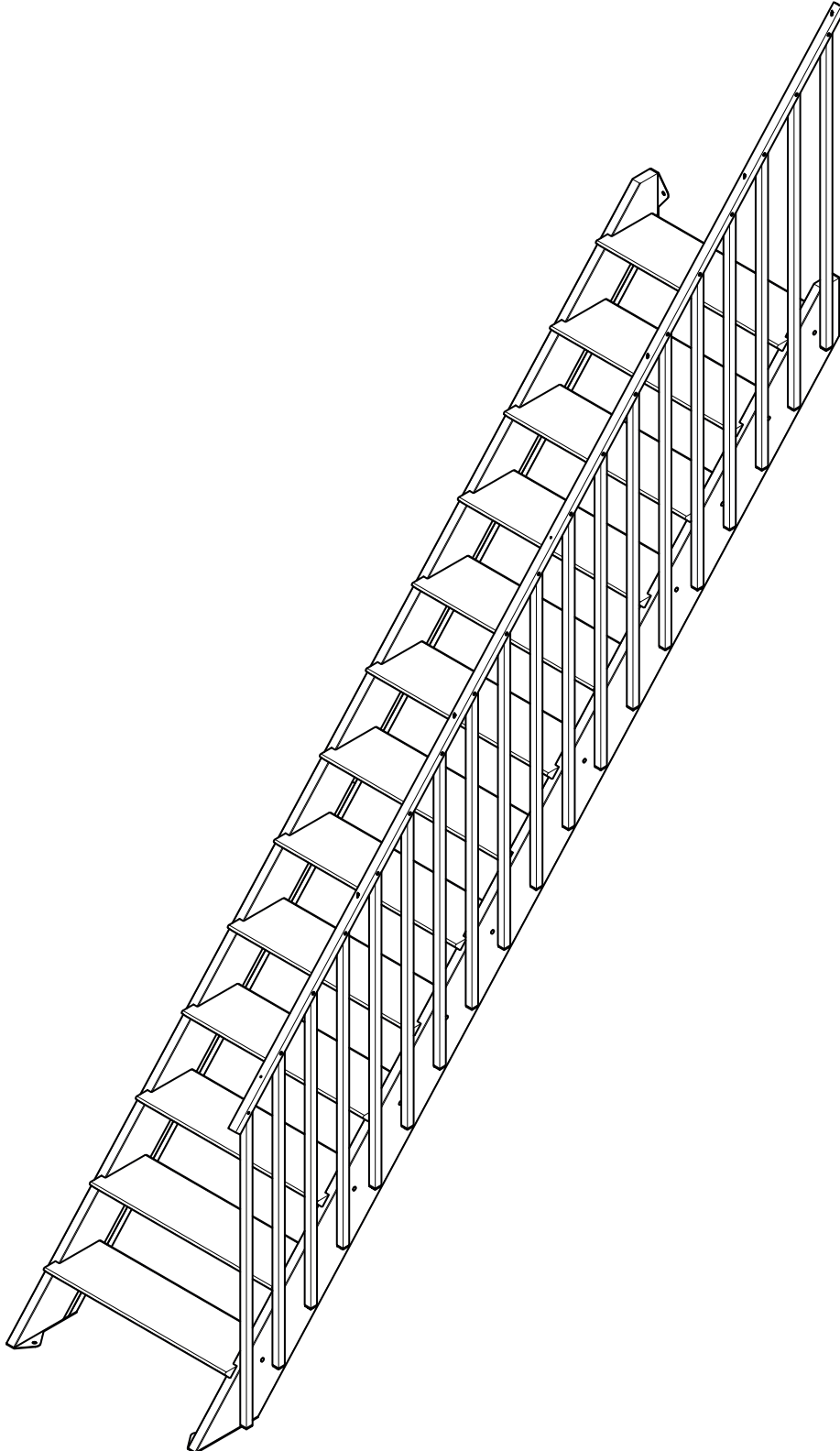
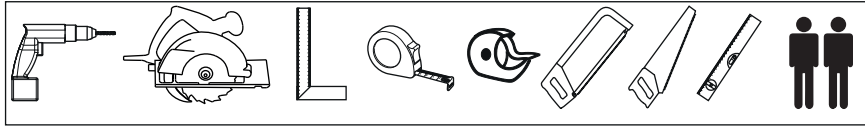


# GUIDE D'INSTALLATION



Conçu selon DTU 36.3 et NF EN 15644 (classe de service 1 – trafic F1 – charge par marche maxi 200kg) .

## AVANT MONTAGE

Vérifier le bon état et la présence de l'ensemble des pièces avant le montage. Ne pas modifier le produit.  
À réception du produit, il convient de l'installer dans un environnement couvert et chauffé avec une humidité relative ne dépassant pas les 65%.

## MONTAGE

Utiliser les cartons d'emballage pour protéger votre zone de travail. Respecter les règles de sécurité et le port des équipements de protection individuels (EPI), le principal risque encouru étant la chute. Eloigner les enfants lors du montage. Le montage d'un escalier n'est pas un acte anodin. Il doit être réalisé en respectant la notice de pose dans un environnement et avec des outils adéquats. Un minimum de 2 personnes est recommandé pour le montage.

## FIXATION AU SOL

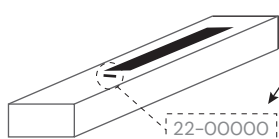
Pour éviter tout risque de basculement, ce produit doit être solidement fixé sur un sol plein, sec et fini. Eviter le contact avec des matériaux humides. Utiliser des vis et chevilles adaptés à votre support (non fournies, voir notice). Un montage mal effectué peut provoquer la chute du produit et des blessures graves.

## ENTRETIEN

Appliquer un produit de finition (Vernis, encaustique, huile ou peinture) afin de garantir la bonne tenue dans le temps de votre produit. Vérifier la bonne tenue dans le temps des fixations au sol. Vérifier le bon état des composants, le serrage des assemblages et remplacer les composants dégradés. Nettoyer (1x/an) à l'eau claire avec un chiffon doux pour conserver l'aspect et la tenue à la corrosion. Ne pas utiliser des produits agressifs.

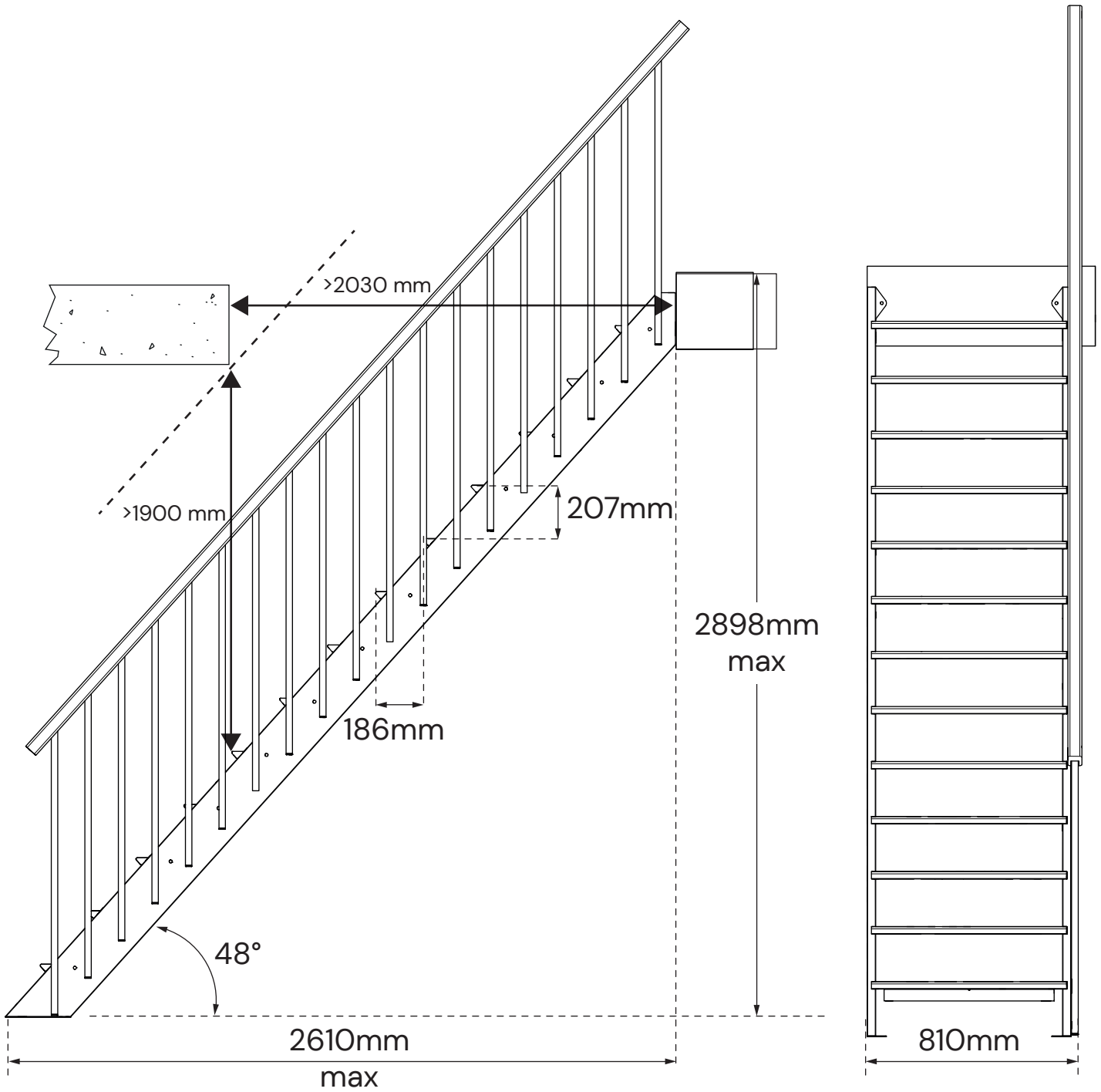
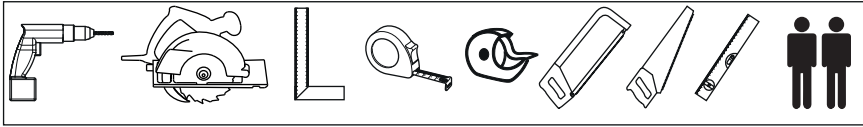
## CLAUSE DE GARANTIE

Escalier à usage domestique intérieur dans un environnement couvert et chauffé avec une humidité relative ne dépassant pas les 65%.  
Notice et référence de traçabilité à conserver, nécessaire en cas de SAV.

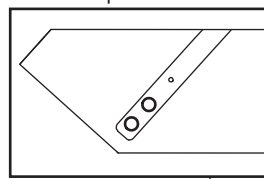


Référence à communiquer  
pour toute demande.

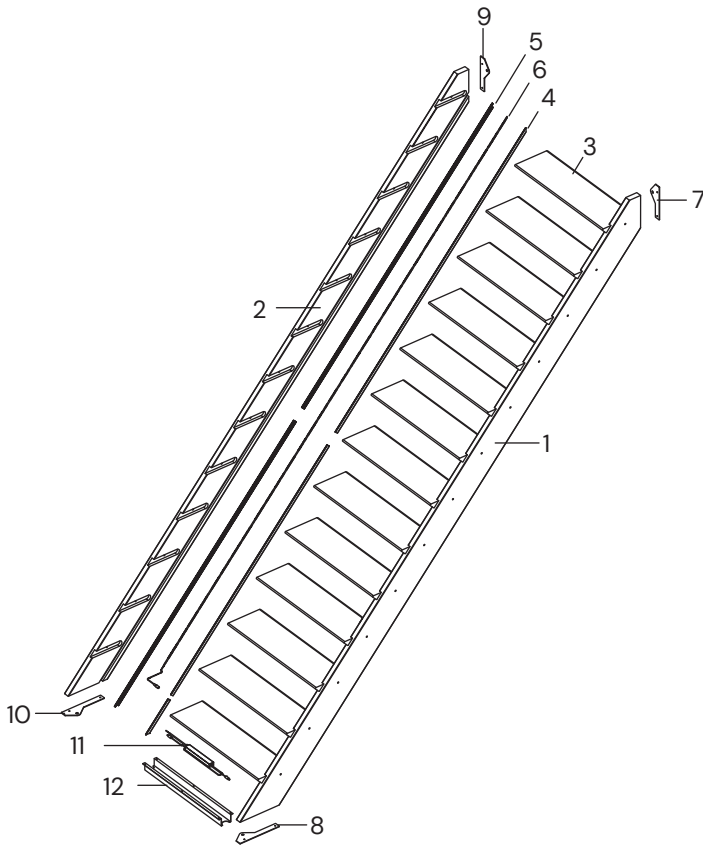
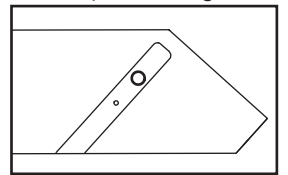
# ESCALIER GUIDE D'INSTALLATION



Détrompeur limon droit

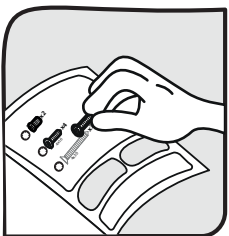


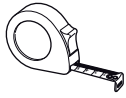
Détrompeur limon gauche



1	Limon droit	22190		32x190x3837 mm	x1
2	Limon gauche	22188		32x190x3837 mm	x1
3	Marches	22125		27x220x735 mm	x13
4	Couvercle de goulotte ruban LED	70243		5x17x1850 mm	x4
5	Goulotte ruban LED	70242		8x17x1850 mm	x4
6	Ruban LED	70244		5x8x4000 mm	x2
7	Patte de fixation haute limon droit	70352		3x73x204 mm	x1
8	Patte de fixation basse limon droit	70354		3x73x256 mm	x1
9	Patte de fixation haute limon gauche	70353		3x73x204 mm	x1
10	Patte de fixation basse limon gauche	70355		3x73x256 mm	x1
11	Transformateur LED	70244		21x29x221 mm	x1
12	Cache transformateur LED	70244		45x90x640 mm	x1
A	Vis A	72031		Ø4x35 mm	x8
B	Vis B	72532		Ø7x70 mm	x26
C	Vis C	70244		Ø3x15 mm	x8
D	Cache vis	70849		Ø12 mm	x26

0 1 2 3 4 5 6 7 8 9 10 cm

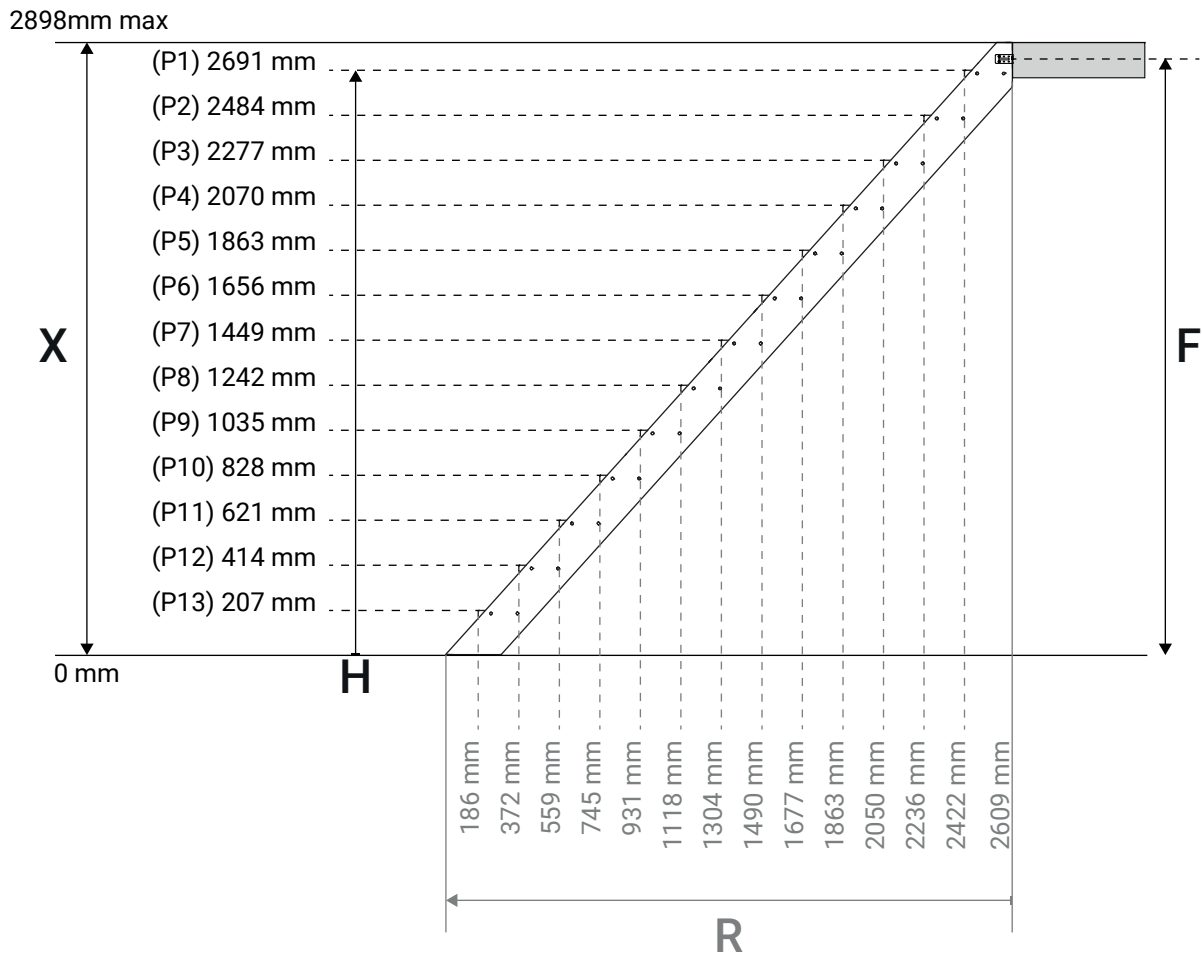




X = (?) ..... mm

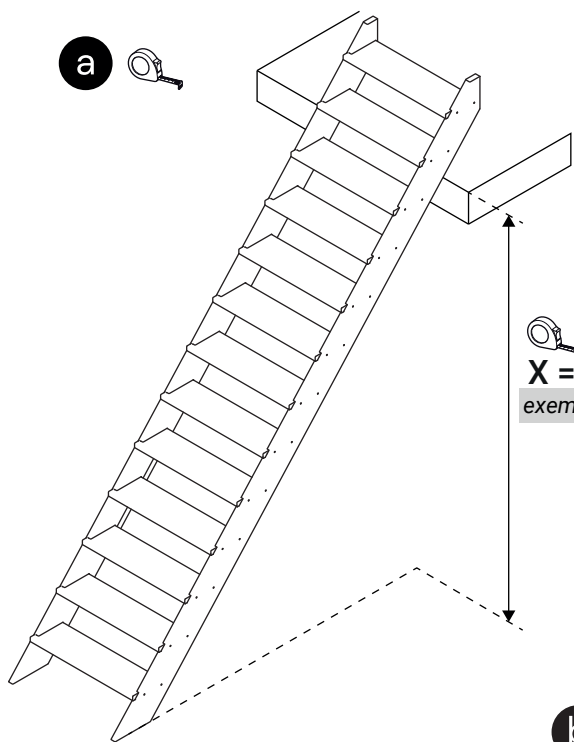
X = 2898 → 3

X < 2898 → 2



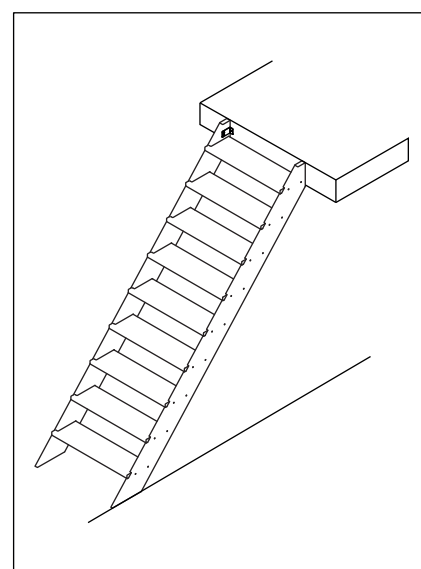
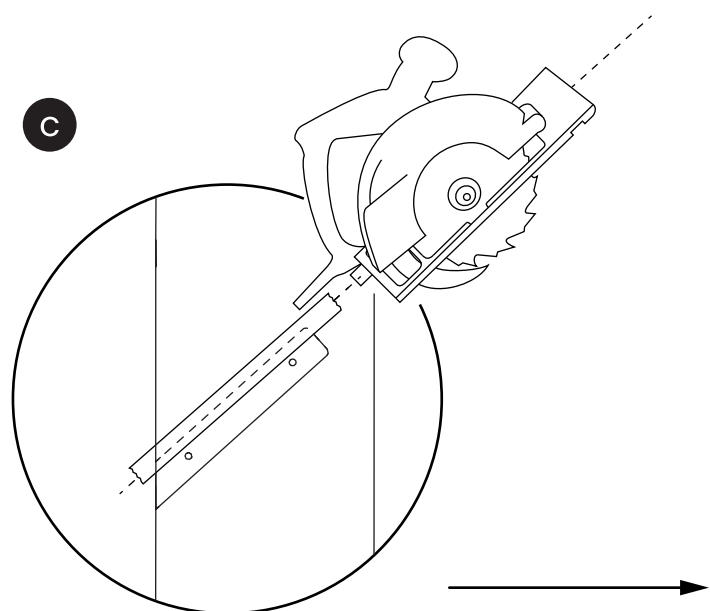
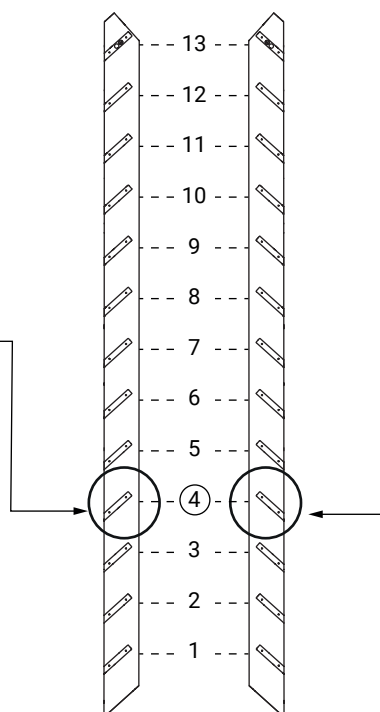
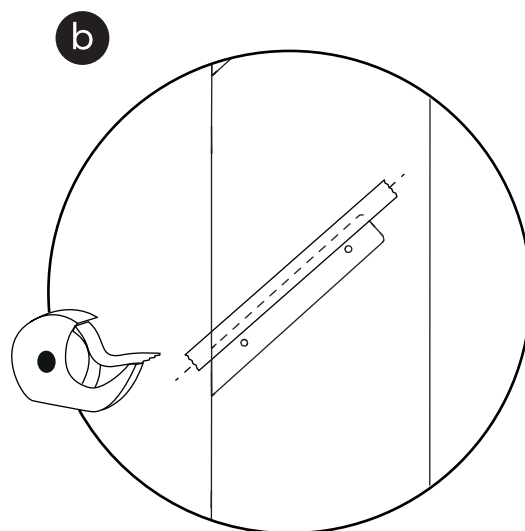
X (mm)	H (mm)	F (mm)	R (mm)	P
X = 2898	2898	2759	2609	\
2691 ≤ X ≤ 2898	2691	2552	2422	1
2484 ≤ X ≤ 2691	2484	2345	2236	2
2277 ≤ X ≤ 2484	2277	2138	2050	3
2070 ≤ X ≤ 2277	2070	1931	1863	4
1863 ≤ X ≤ 2070	1863	1724	1677	5
1656 ≤ X ≤ 1863	1656	1517	1490	6
1449 ≤ X ≤ 1656	1449	1310	1304	7
1242 ≤ X ≤ 1449	1242	1103	1118	8
1035 ≤ X ≤ 1242	1035	896	931	9
828 ≤ X ≤ 1035	828	689	745	10
621 ≤ X ≤ 828	621	482	559	11
414 ≤ X ≤ 621	414	275	372	12
207 ≤ X ≤ 414	207	\	186	13

## 2/DÉCOUPE DES LIMONS À LA MESURE SOUHAITÉE

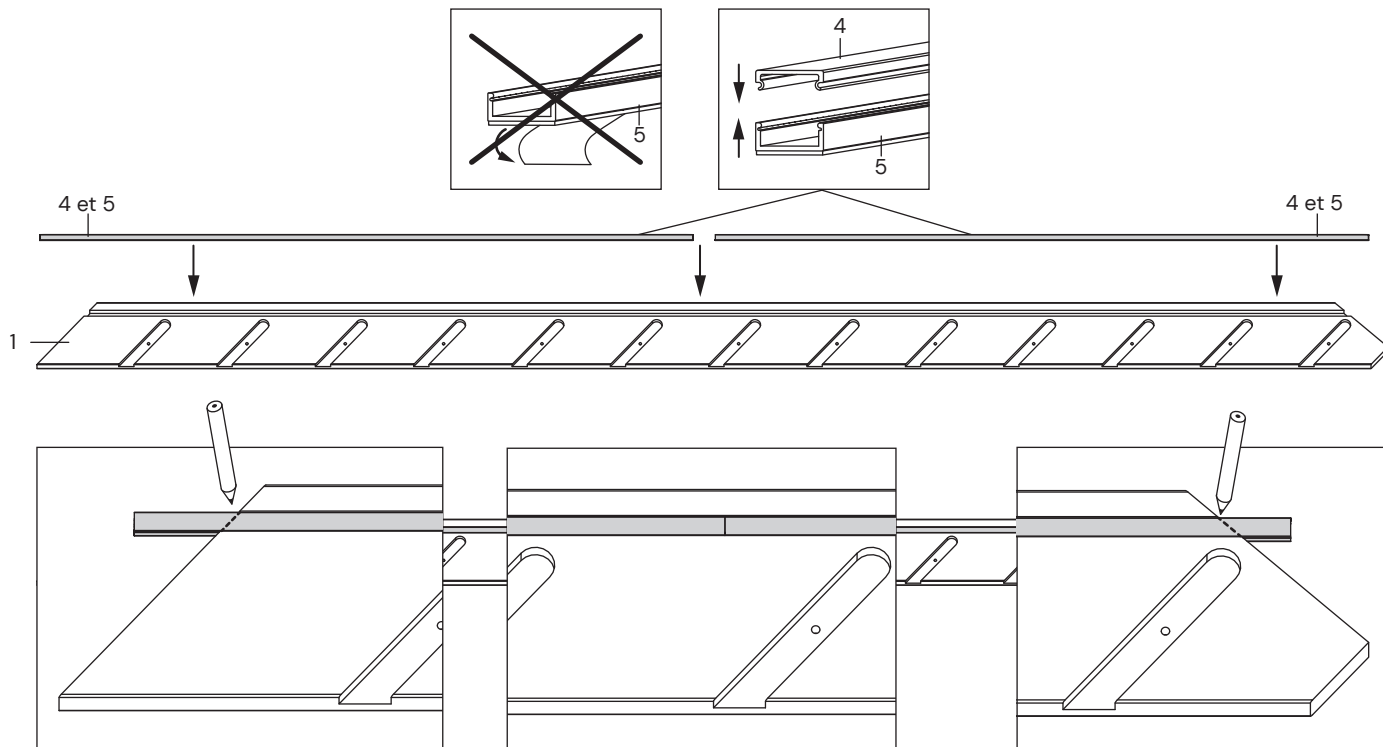


X (mm)	H (mm)	F (mm)	R (mm)	P
X = 2898	2898	2759	2609	\
2691 ≤ X ≤ 2898	2691	2552	2422	1
2484 ≤ X ≤ 2691	2484	2345	2236	2
2277 ≤ X ≤ 2484	2277	2138	2050	3
2070 ≤ X ≤ 2277	2070	1931	1863	4
1863 ≤ X ≤ 2070	1863	1724	1677	5
1656 ≤ X ≤ 1863	1656	1517	1490	6
1449 ≤ X ≤ 1656	1449	1310	1304	7
1242 ≤ X ≤ 1449	1242	1103	1118	8
1035 ≤ X ≤ 1242	1035	896	931	9
828 ≤ X ≤ 1035	828	689	745	10
621 ≤ X ≤ 828	621	482	559	11
414 ≤ X ≤ 621	414	275	372	12
207 ≤ X ≤ 414	207	\	186	13

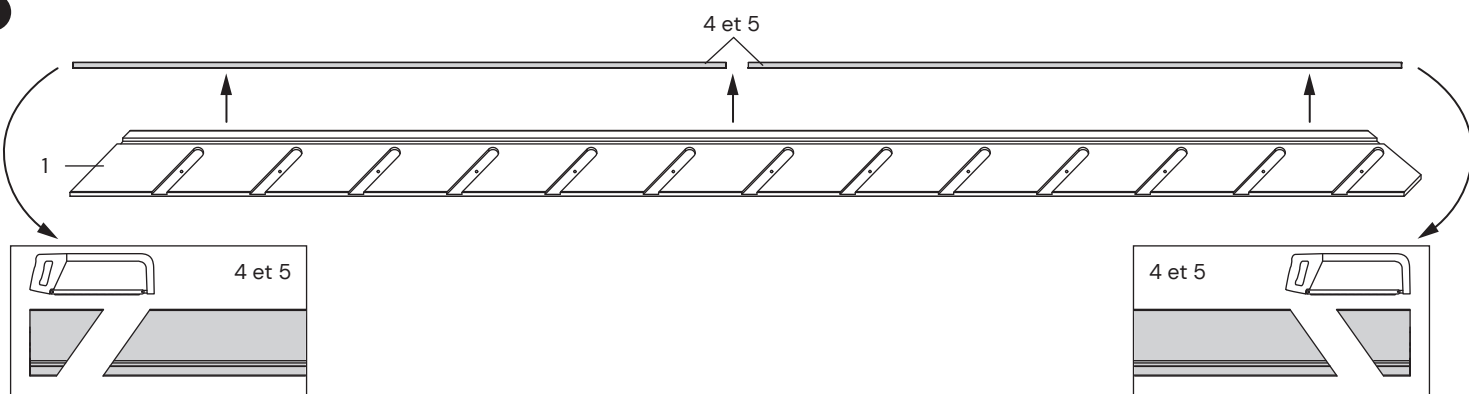
\* *ejemplo, exemplo, esempio, voorbeeld, example, Beispiel.*



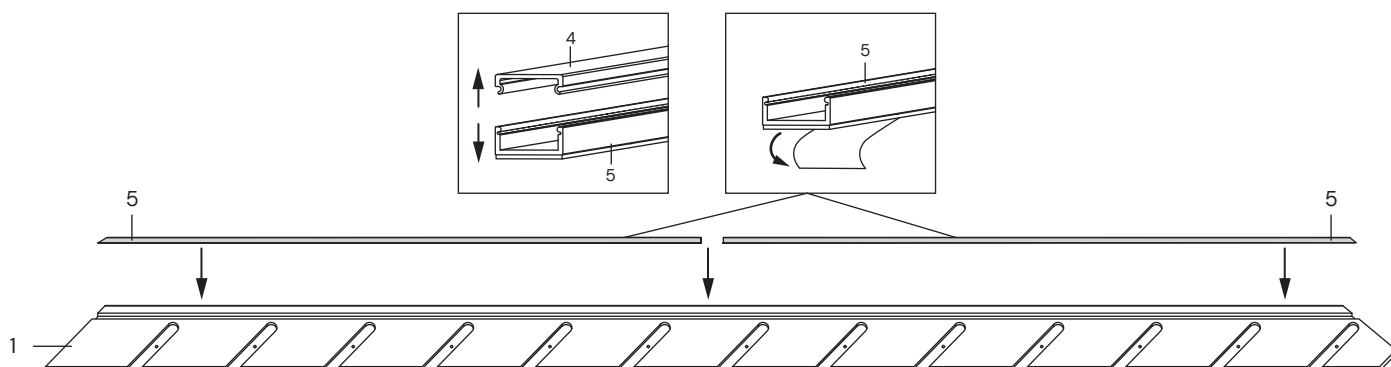
a



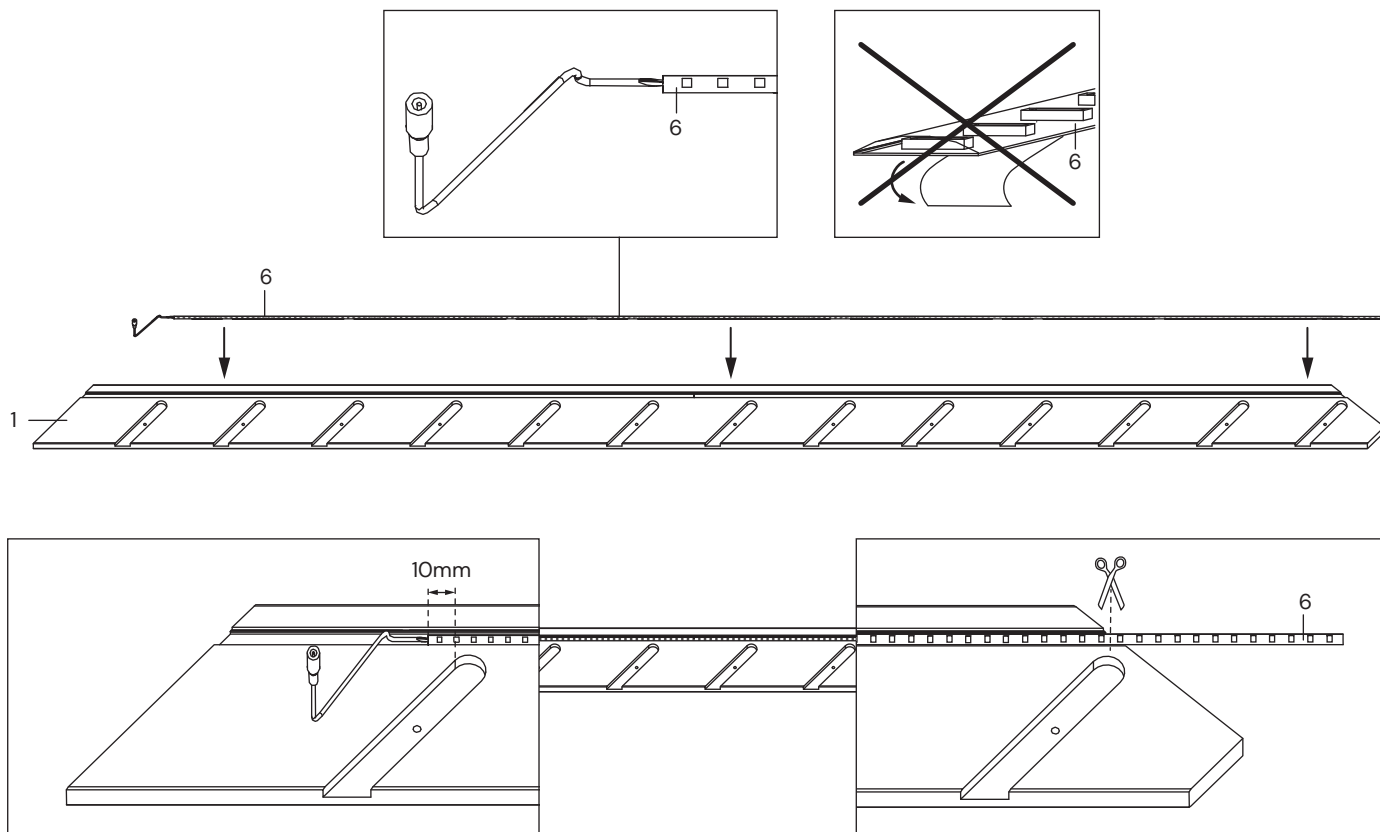
b



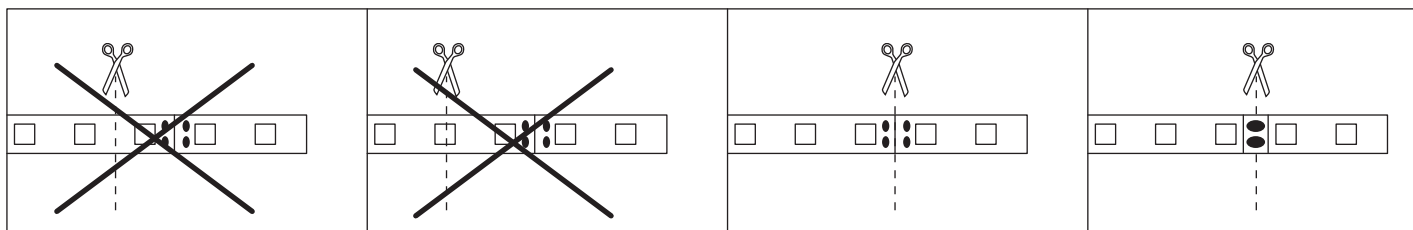
c



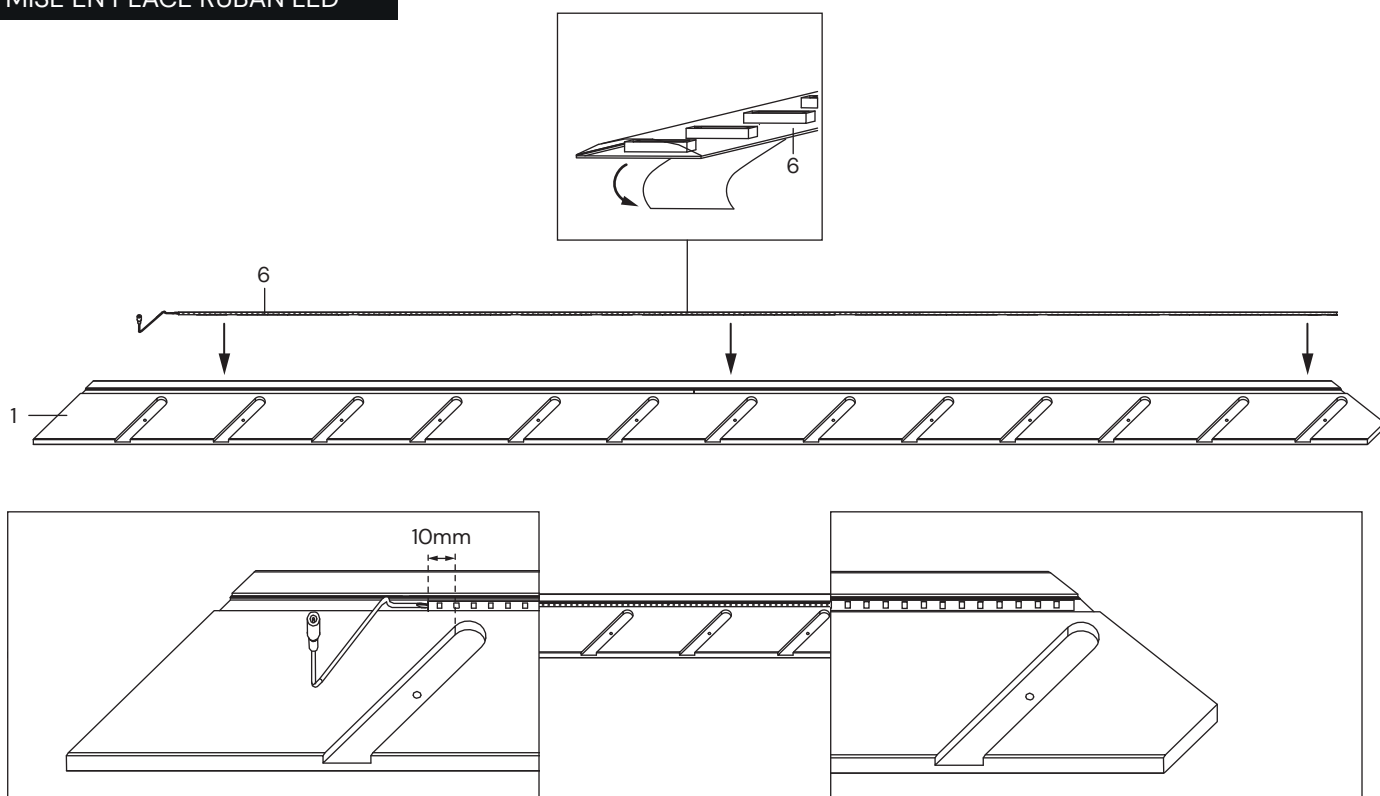
## 5/INSTALLATION DU RUBAN LED



### Découpe du ruban led



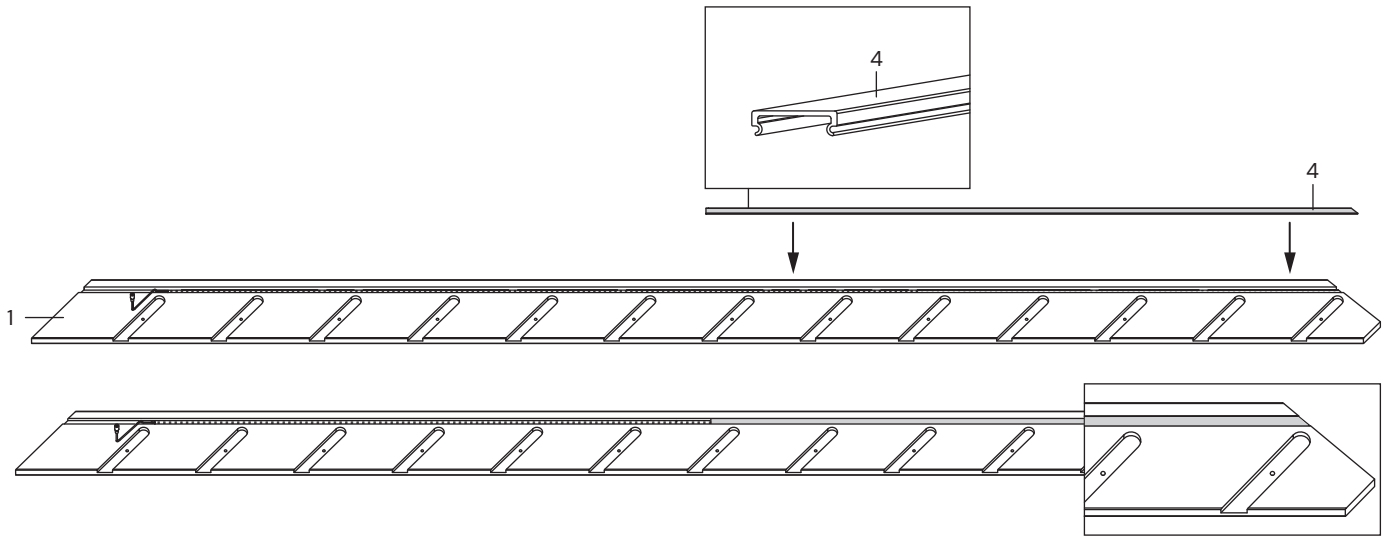
## 6/MISE EN PLACE RUBAN LED



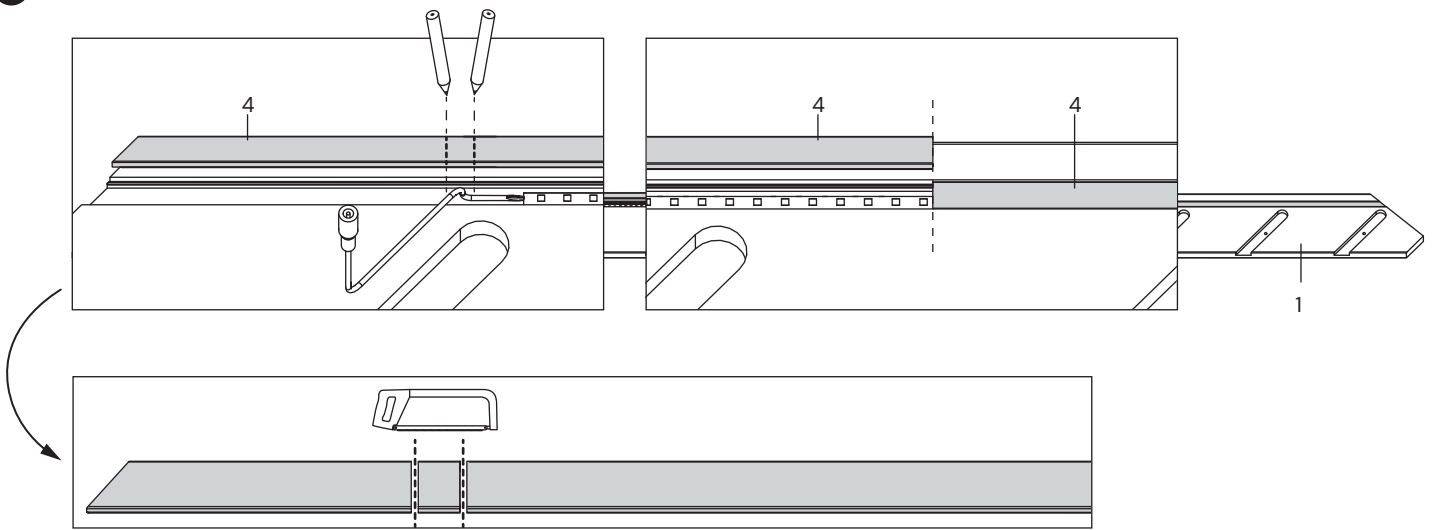


## 7/MISE EN PLACE DU COUVERCLE DE GOULOTTE

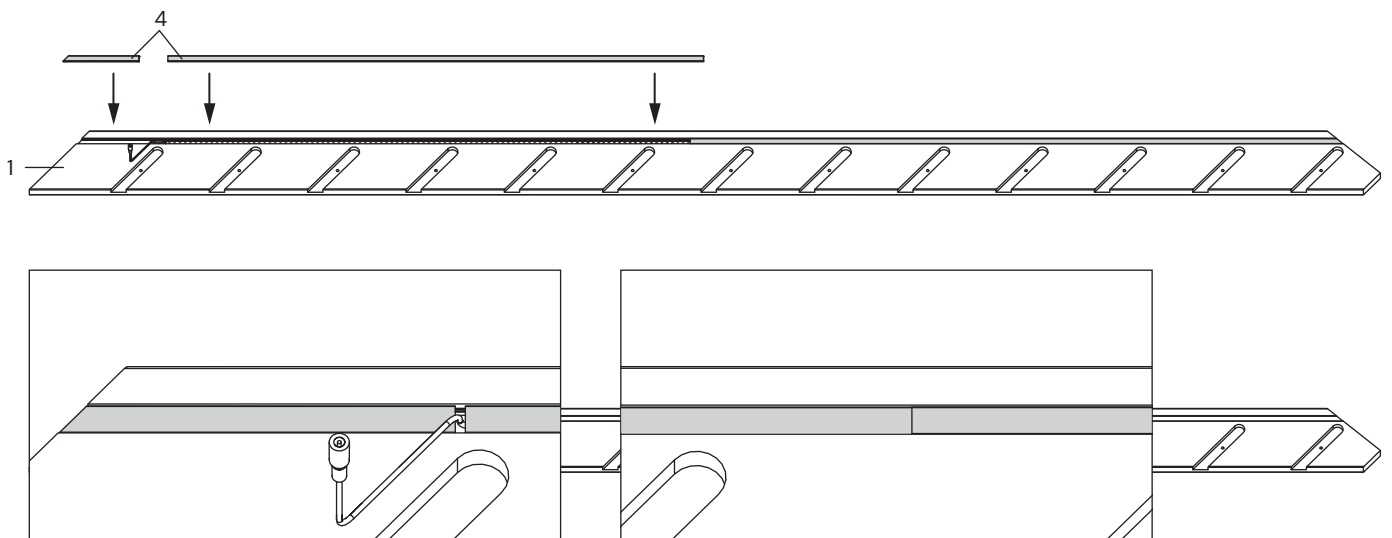
a



b



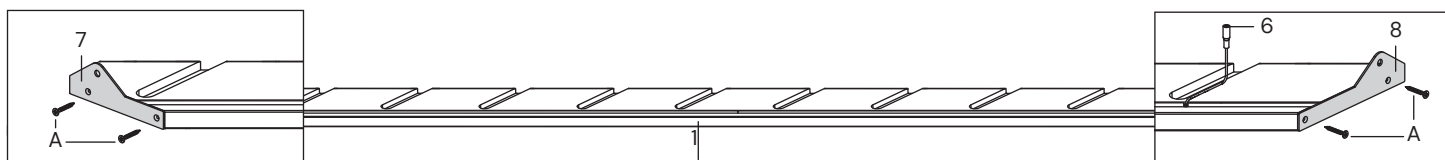
c



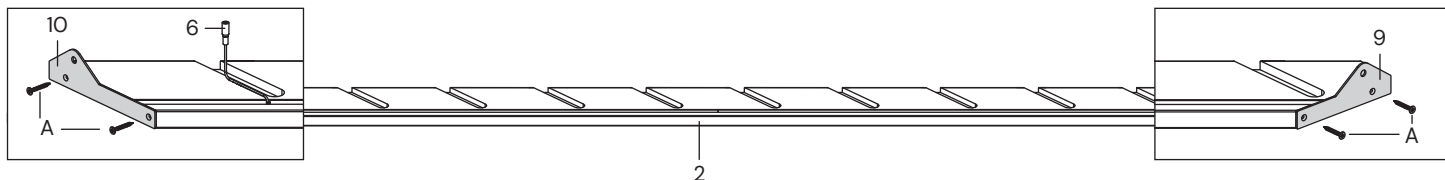
## 8/REPRENDRE LES ÉTAPES 1 À 9 POUR LE LIMON GAUCHE

## 9/INSTALLATION DES PATTES DE FIXATION

a

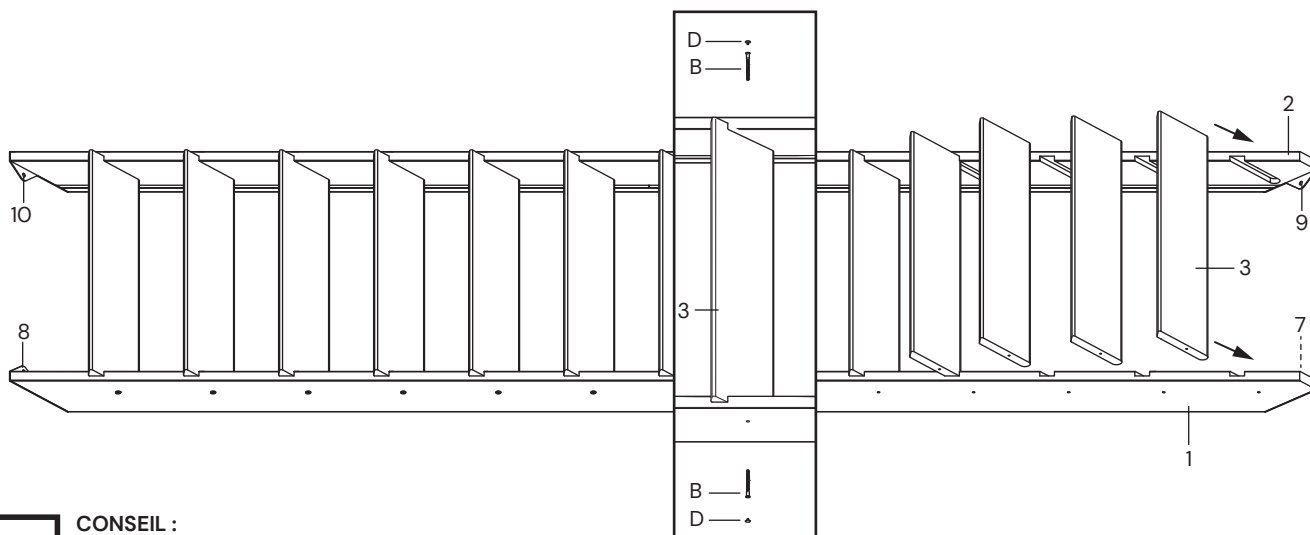


b



## 10/INSTALLATION DES MARCHES

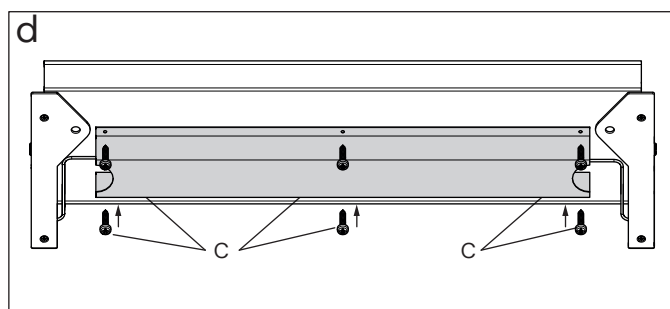
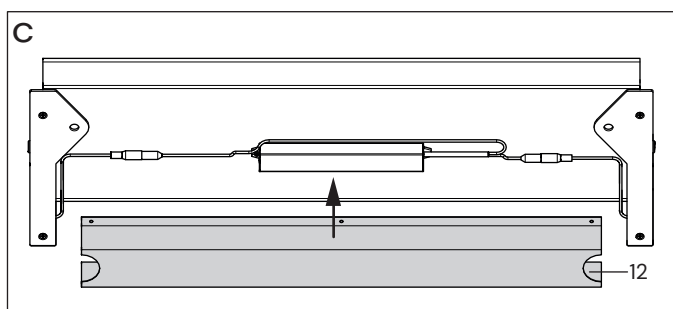
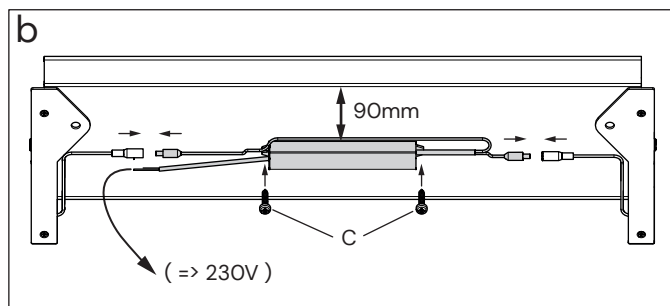
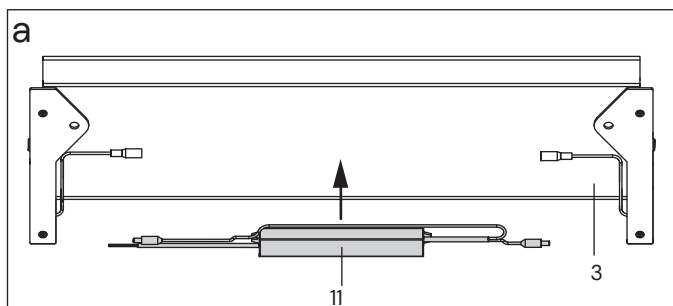
Si vous avez choisi l'option «Télécommande» (vendue séparément), reportez-vous à la notice de la télécommande pour installer le récepteur à cette étape.

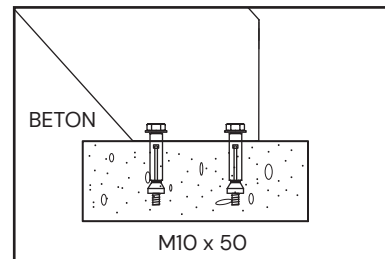
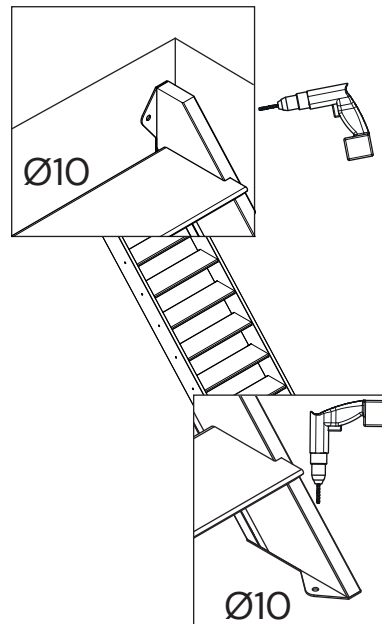
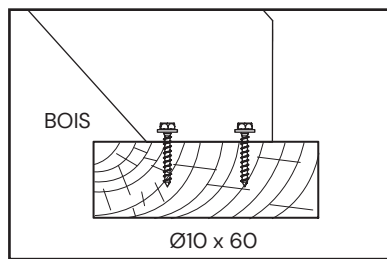
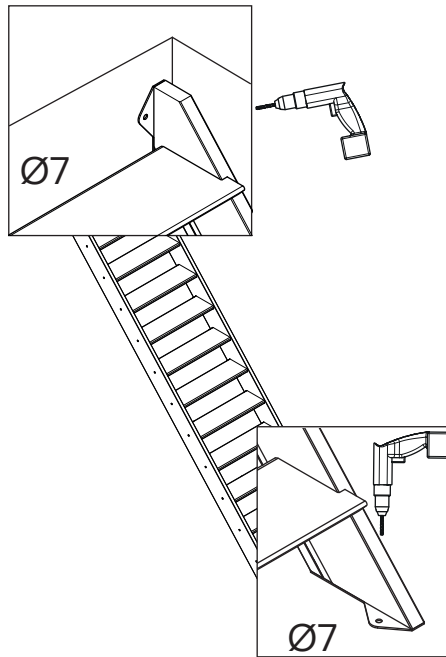


**CONSEIL :**  
Passer directement aux étapes  
2/ et 3/ de montage du garde-corps  
avant de revenir à 9/ installation du transformateur LED

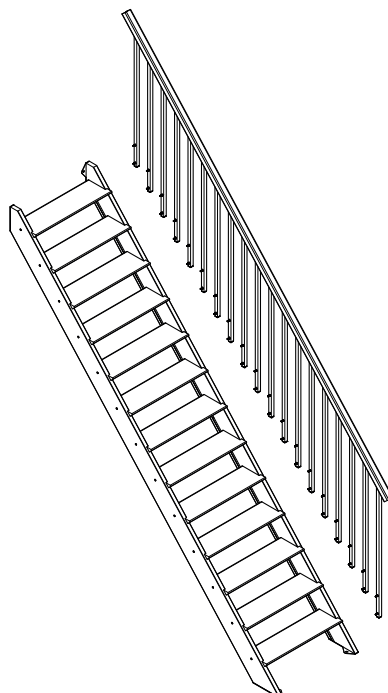
## 11/INSTALLATION DU TRANSFORMATEUR LED

Doit être installé sous la première marche en bas de l'escalier.

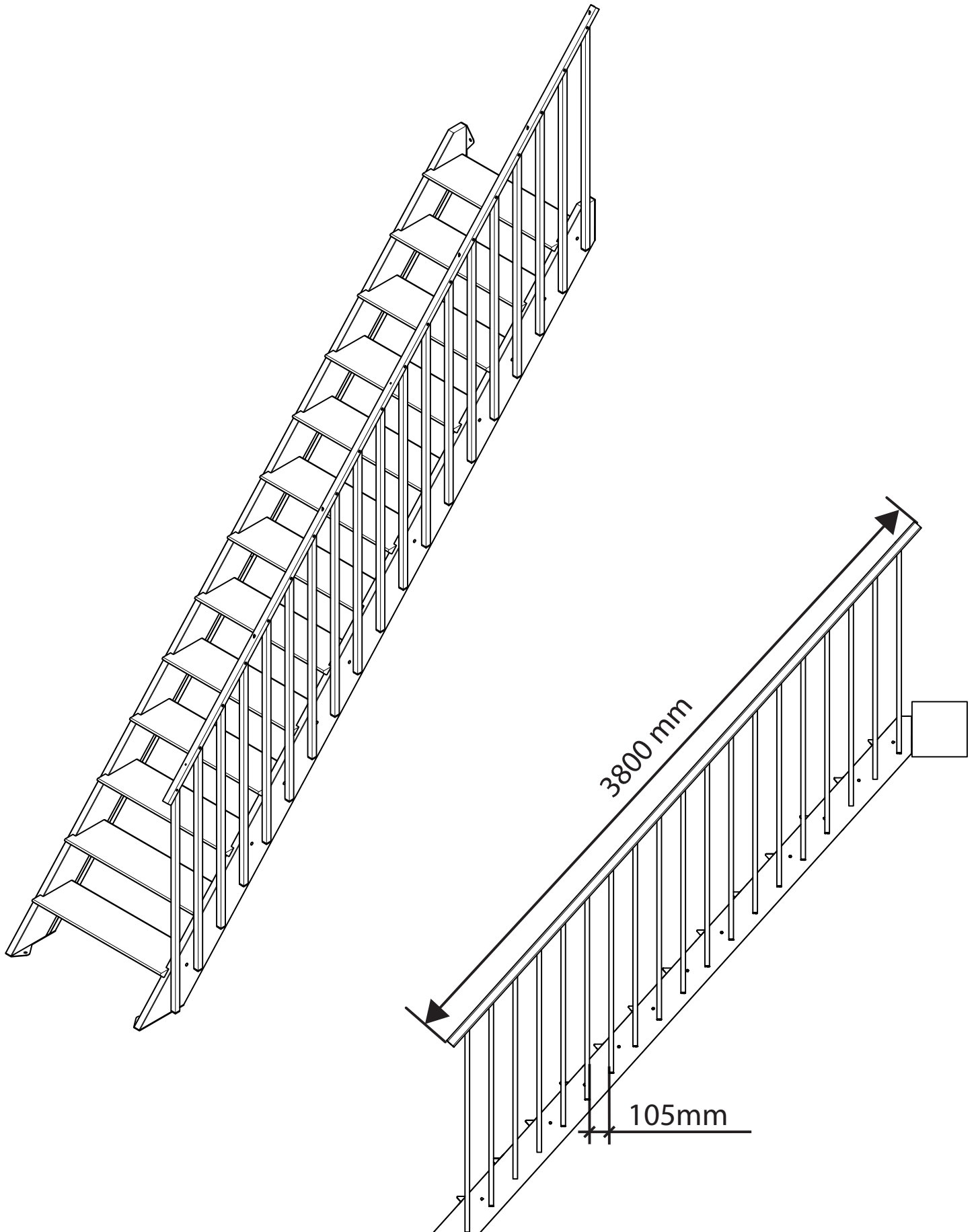


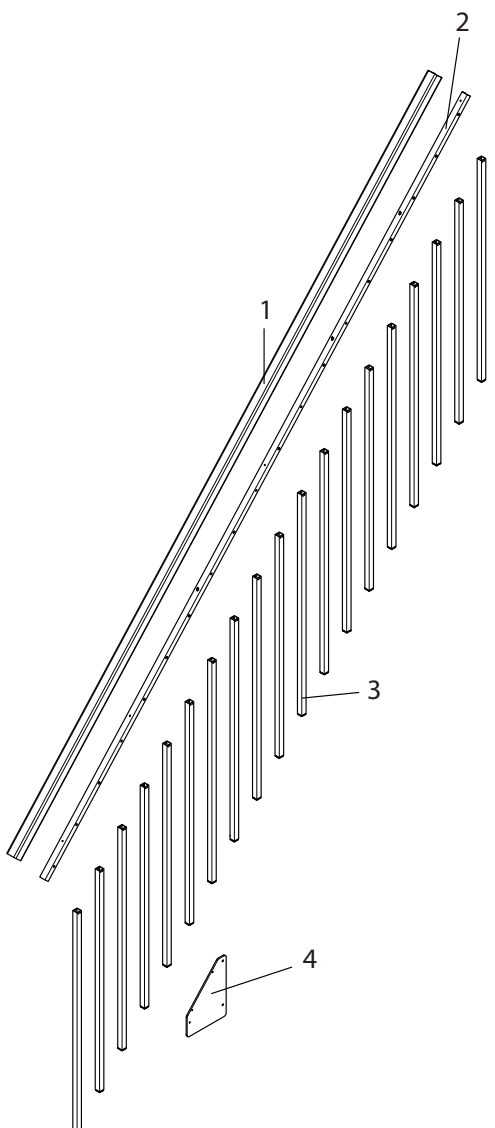




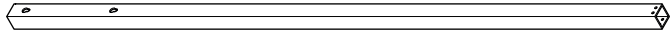

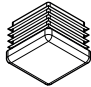

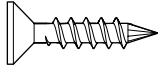
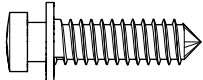



Poursuivre le montage avec la pose du garde-corps.

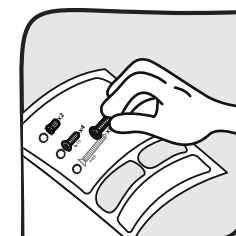


# GARDE-CORPS GUIDE D'INSTALLATION

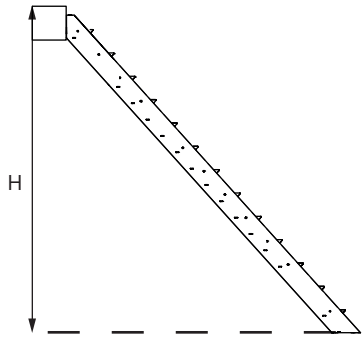




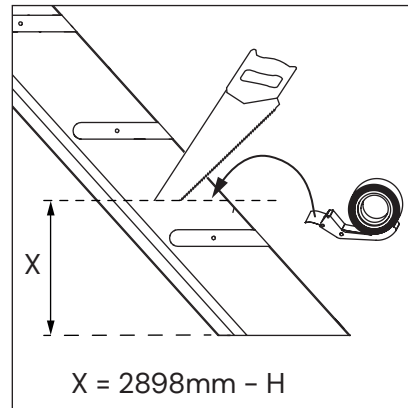
<b>1</b>	Main courante	70534		47x53x3800mm	x1
<b>2</b>	Sous main courante	21373		25x30x3665mm	x1
<b>3</b>	Balustre	21370		25x25x1110mm	x19
<b>4</b>	Gabarit de perçage	70649		207x153.5x4mm	x1
<b>5</b>	Capuchon de balustre	72786		25x25x20mm	x19
<b>A</b>	Vis A	72549		Ø4.2x19mm	x38
<b>B</b>	Vis B	72126		Ø4x25mm	x7
<b>C</b>	Vis C	72787		Ø6x20mm	x38
<b>D</b>	Taquet 1	72019		Ø3x30mm	x2
<b>E</b>	Rondelle caoutchouc	72788		Ø12 mm	x38
<b>F</b>	Taquet 2	72019		Ø5x25 mm	x1



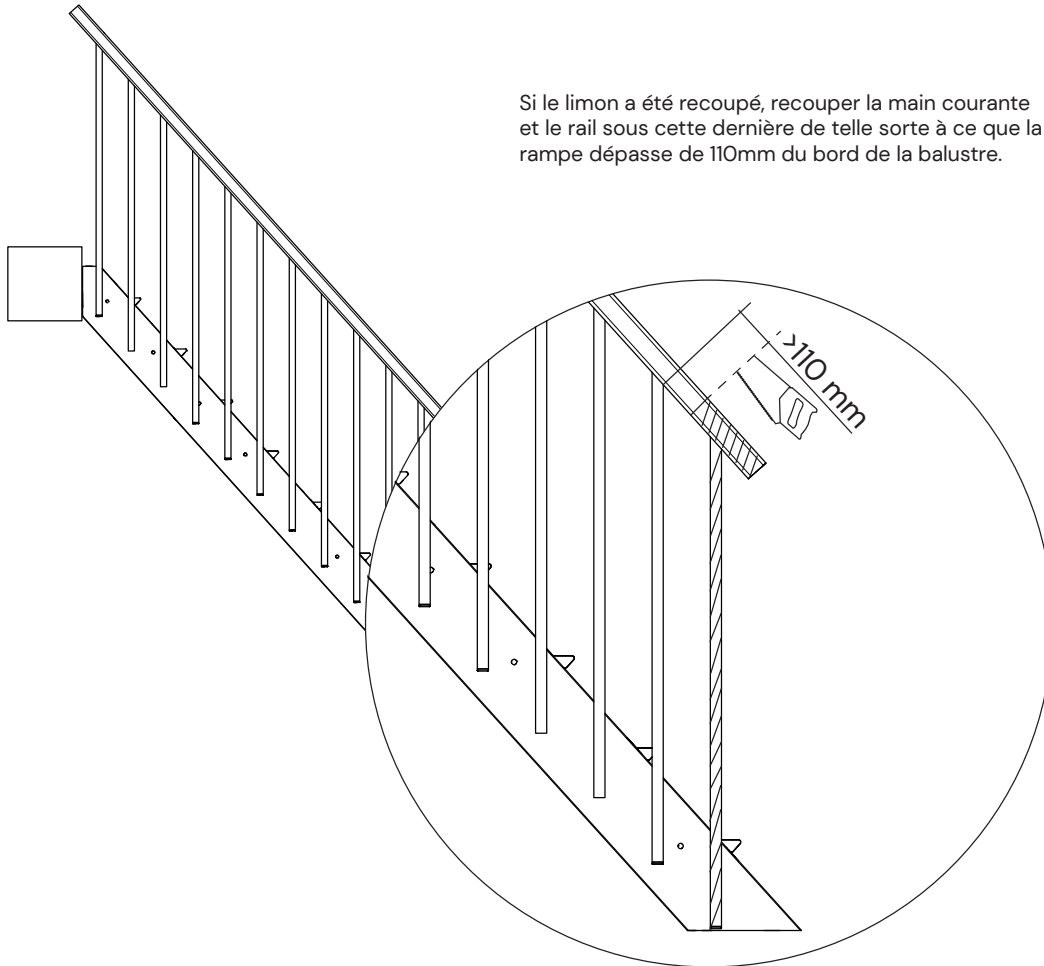
## 1/DÉCOUPE DE LA MAIN COURANTE



Si besoin de scier le limon, recouper également le garde-corps comme ci-dessous.

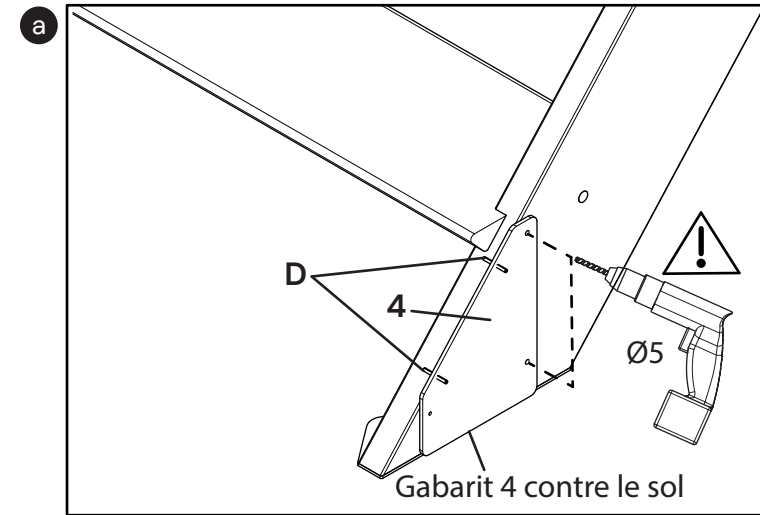


Si le limon a été recoupé, recouper la main courante et le rail sous cette dernière de telle sorte à ce que la rampe dépasse de 110mm du bord de la balustrade.

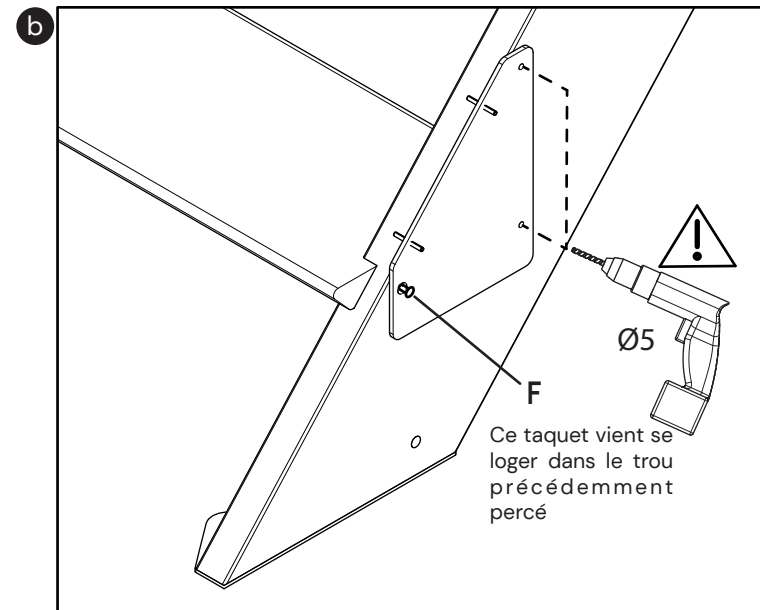


## 2/MISE EN PLACE DU GABARIT DE PERCAGE

et préperçage du limon Droit ou Gauche

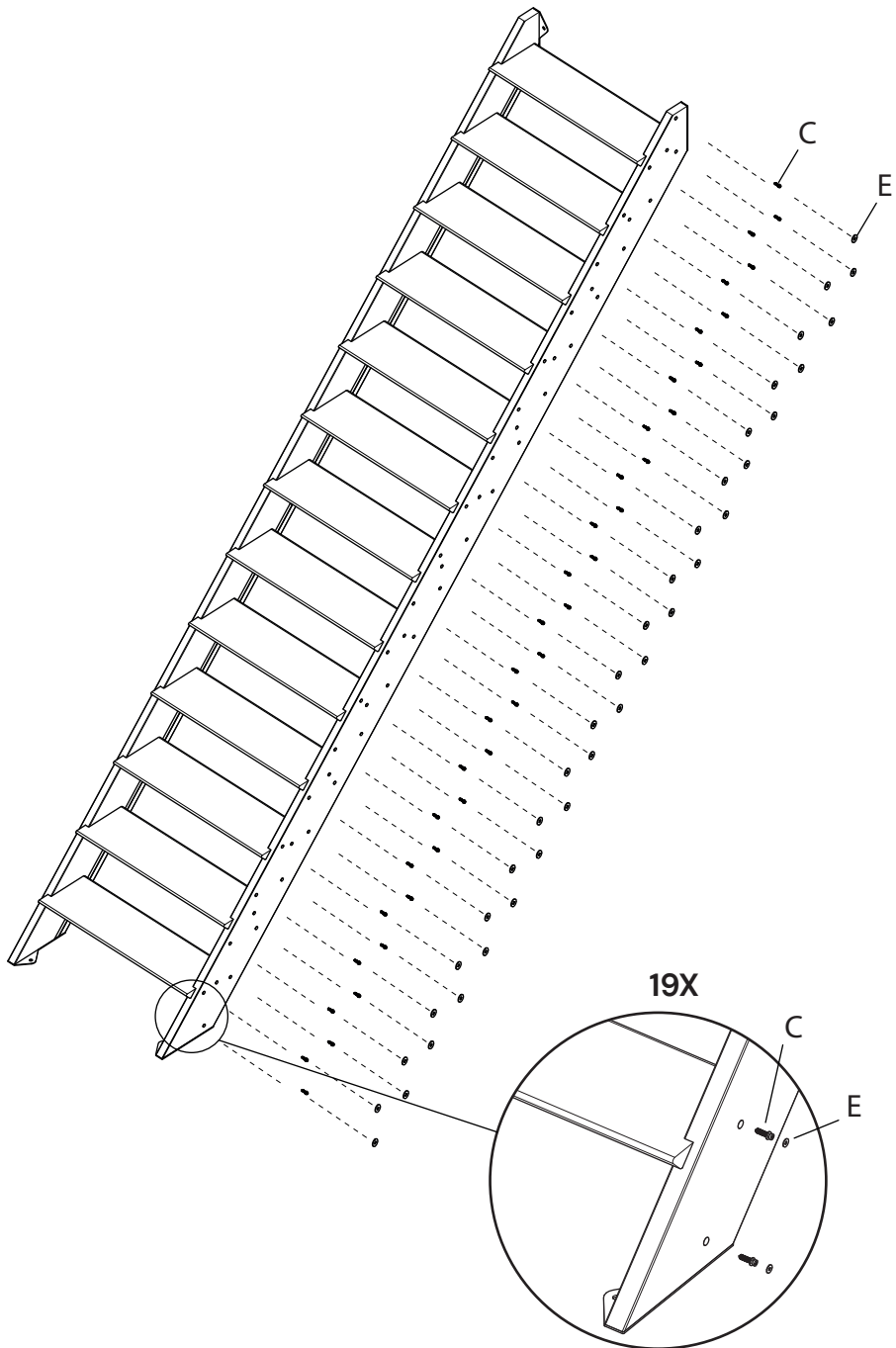


Perçage profondeur 24 mm MAX

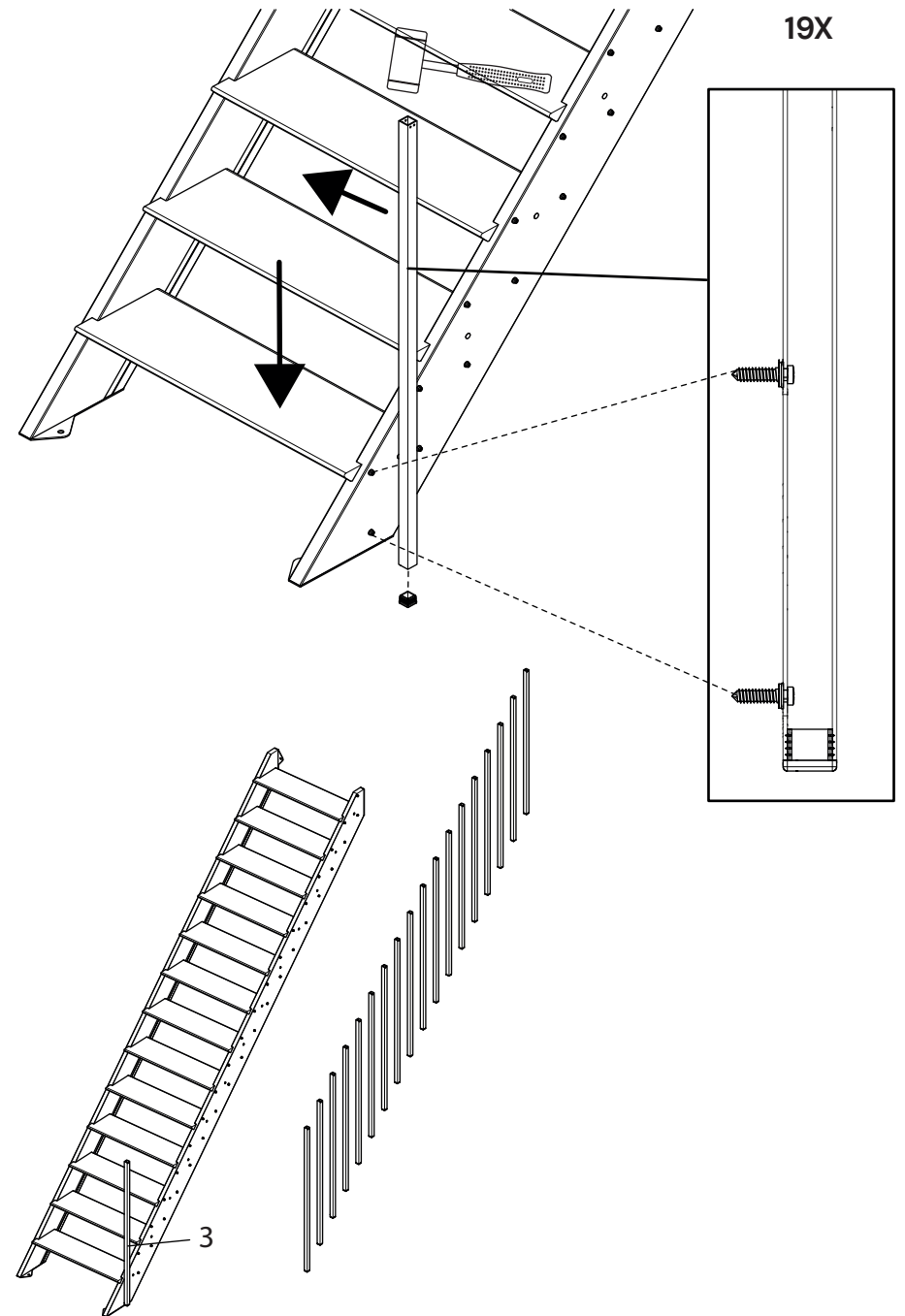


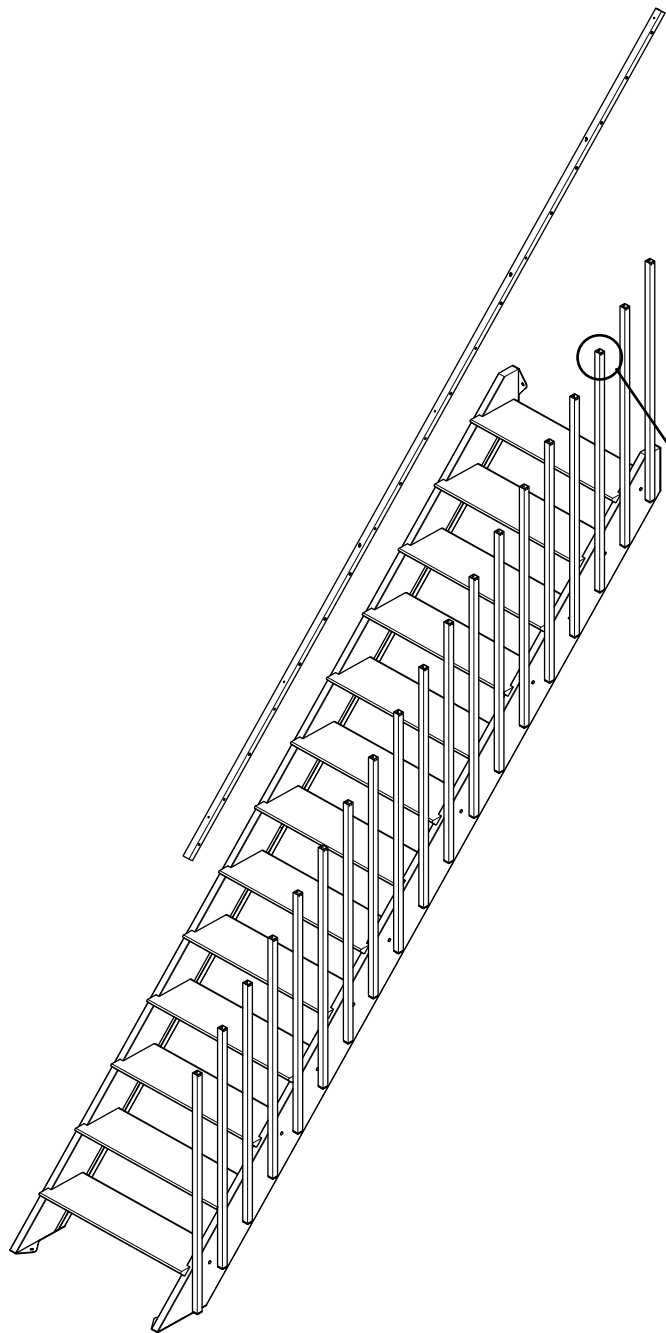
Répéter l'étape **b** le long du limon

### 3/MISE EN PLACE DES VIS ET RONDELLES

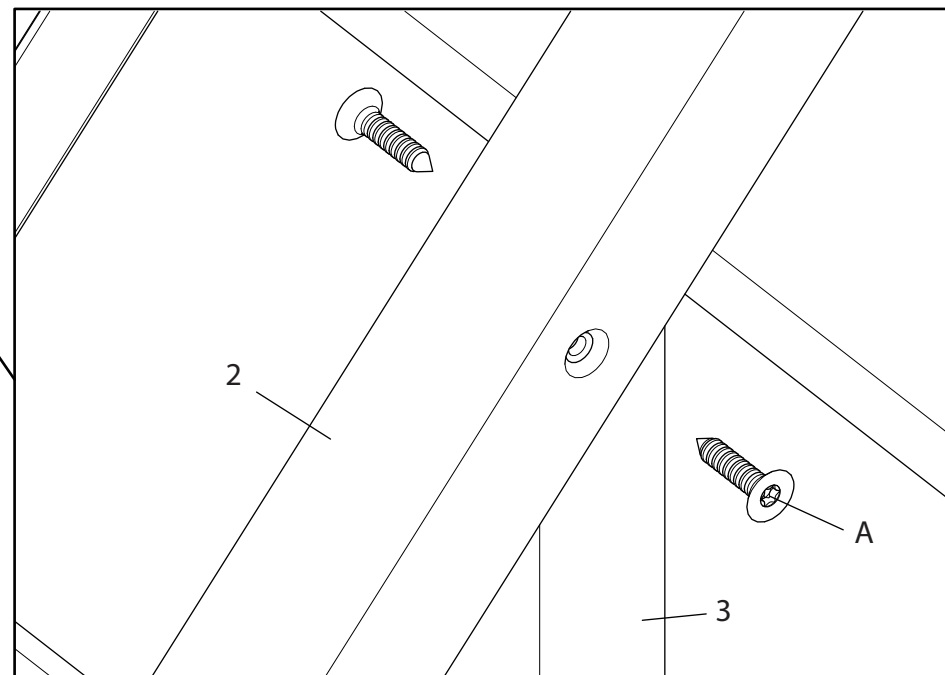


### 4/MISE EN PLACE DES BALUSTRES

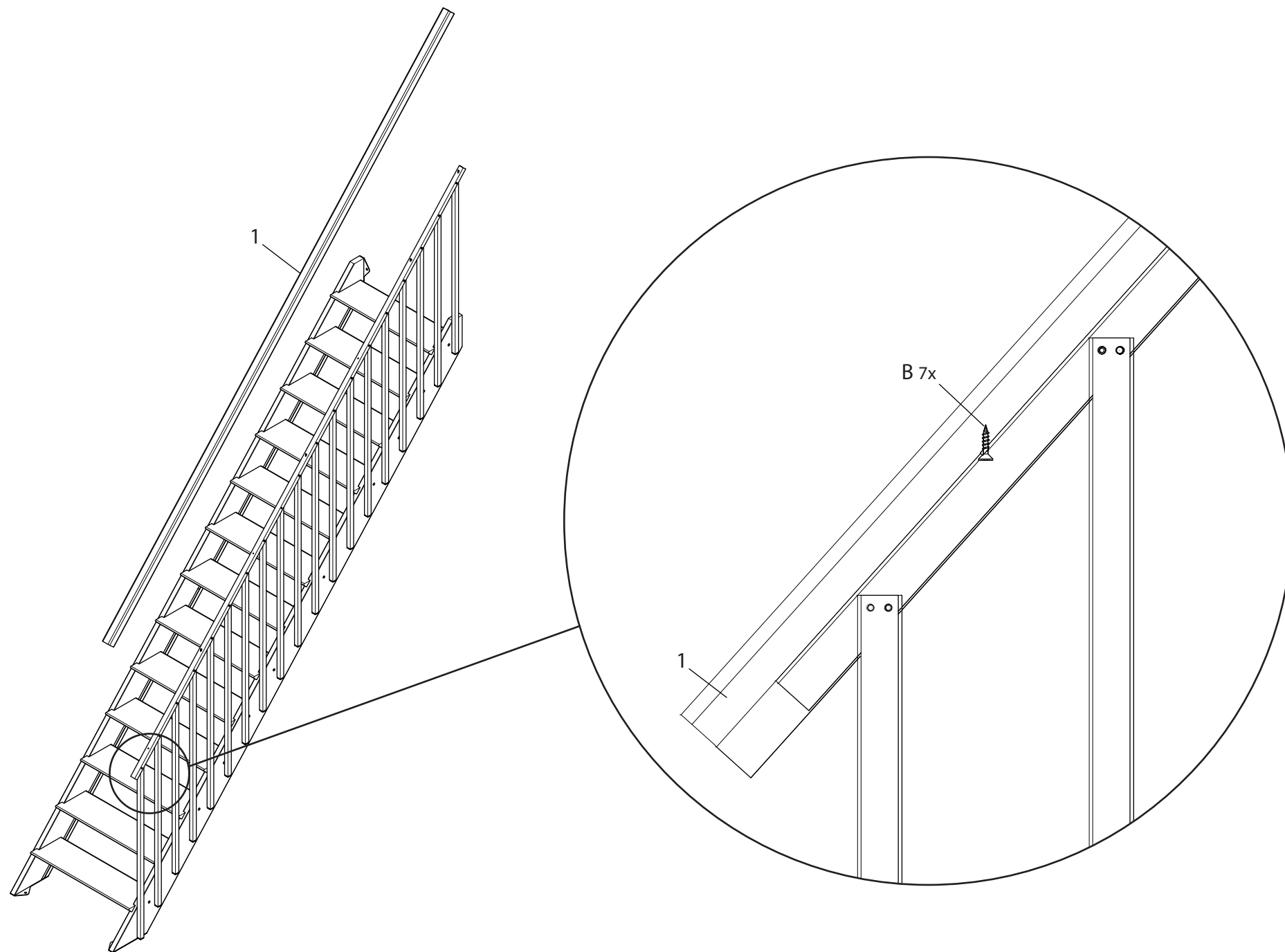




19X







# CONDITIONS DE GARANTIE

Nous veillons tout particulièrement à sélectionner des matériaux de haute qualité et à utiliser des techniques de fabrication qui nous permettent de créer des produits à la fois design et durables. Ce produit bénéficie d'une garantie de 15 ans couvrant les défauts de fabrication à compter de la date d'achat en cas d'achat en magasin ou de la date de livraison (en cas d'achat sur Internet), sans coût supplémentaire pour une utilisation domestique normale (non commerciale ni professionnelle).

Pour déposer une réclamation au titre de cette garantie, vous devez présenter votre preuve d'achat (ticket de caisse, facture d'achat ou toute autre preuve recevable en vertu de la loi en vigueur). Conservez votre preuve d'achat dans un endroit sûr. Pour que cette garantie soit applicable. Le produit que vous avez acheté doit être neuf.

La garantie ne s'applique pas aux produits d'occasion ou aux modèles d'exposition.

Dans le cas d'un produit remplacé ou réparé dans le cadre de la garantie légale de conformité (2 ans), la pièce remplacée/réparée bénéficie de 6 mois de garantie supplémentaire.

Cette garantie couvre les défaillances et dysfonctionnements du produit. Sous réserve que le produit ait été utilisé conformément à l'usage pour lequel il a été conçu, qu'il ait été installé, nettoyé et entretenu conformément aux informations contenues dans les présentes conditions générales ainsi que dans le manuel d'utilisation, et conformément à la pratique, sous réserve que celles-ci n'aillent pas à l'encontre du manuel d'utilisation.

Cette garantie ne couvre pas les défauts et dommages causés par l'usure normale ni les dommages pouvant résulter d'une utilisation non conforme, d'une installation ou d'un assemblage défectueux, ou d'une négligence, d'un accident, d'une mauvaise utilisation ou d'une modification du produit. Sauf indication contraire prévue par la loi en vigueur, cette garantie ne couvre en aucun cas les coûts accessoires (expédition, transport, frais de désinstallation et réinstallation, main d'œuvre, etc.), ni les dommages directs et indirects.

Si le produit est défectueux, nous nous engageons, dans un délai de 30 jours à partir de la première demande de prise en charge de service après-vente, à fournir les pièces de rechanges concernées ou trouver une solution acceptable pour le client. Cette garantie est valable dans le pays où vous avez acheté ce produit. Toute demande au titre de la garantie doit être adressée au magasin où vous avez acheté ce produit. Cette garantie s'ajoute à vos droits au titre de la loi, sans les affecter.

Si vous avez acheté ce produit en France, en plus de cette garantie commerciale, le vendeur reste tenu de respecter la garantie légale de conformité prévue par les articles L217-4 à L217-14 du Code de la Consommation et aux articles qui concernent les vices cachés du produit vendu dans les conditions prévues aux articles de 1641 à 1648 et 2232 du Code civil. Le distributeur auprès duquel vous avez acheté ce produit répond de tout défaut de conformité ou vice caché du produit, conformément aux présentes dispositions.

En vertu de l'article L217-16 du Code de la Consommation, lorsque l'acheteur demande au vendeur, pendant la durée de la garantie commerciale qui lui a été consentie lors de l'acquisition ou de la réparation d'un bien meuble, une remise en état couverte par la garantie, toute période d'immobilisation d'au moins sept jours vient s'ajouter à la durée de la garantie qui reste à courir.

Cette période court à compter de la demande d'intervention de l'acheteur ou de la mise à disposition pour réparation du bien en cause, si cette mise à disposition est postérieure à la demande d'intervention.

Garantie légale de conformité (extrait du Code de la Consommation) : Article L217-4 du Code de la Consommation – Le vendeur doit livrer un bien conforme au contrat et répond des défauts de conformité existant lors de la livraison. Il répond également des défauts de conformité résultant de l'emballage, des instructions de montage ou de l'installation lorsque celle-ci a été mise à sa charge par le contrat ou a été réalisée sous sa responsabilité. Article L217-5 du Code de la consommation –

Le bien est conforme au contrat :

1. S'il est adapté à l'objectif généralement prévu pour des biens similaires et le cas échéant : s'il correspond à la description donnée par le vendeur et possède les qualités présentées par le vendeur à l'acheteur sous forme d'échantillon ou de modèle ; s'il présente des qualités que l'acheteur peut légitimement attendre au regard des déclarations publiques faites par le vendeur, par le fabricant ou par son représentant, notamment dans la publicité ou l'étiquetage ;
2. Ou s'il présente les caractéristiques définies d'un commun accord par les parties ou est propre à tout usage spécial recherché par l'acheteur, porté à la connaissance du vendeur et que ce dernier a accepté.

Article L217-12 du Code de la consommation – Toute réclamation suite à un défaut de conformité est limitée à deux ans à compter de la livraison du bien. Garantie légale sur les vices cachés (extrait du Code de la Consommation) : Article L217-4 du Code civil – Le vendeur est tenu de la garantie en cas de défauts cachés du produit vendu qui le rendent impropre à l'usage auquel on le destine, ou qui diminuent tellement cet usage que l'acheteur ne l'aurait pas acquis, ou n'en aurait donné qu'un moindre prix, s'il les avait connus. Article 1648 du Code Civil (alinéa 1) – Toute réclamation résultant de vices cachés doit être faite par l'acheteur dans un délai de deux ans à compter de la découverte du vice.

## Fabricant :

Kingfisher International B.C  
Rapenbursersstraat 175E  
1011 VM Amsterdam  
The Netherlands

## Distributeur :

[www.kingfisher.com/products](http://www.kingfisher.com/products)