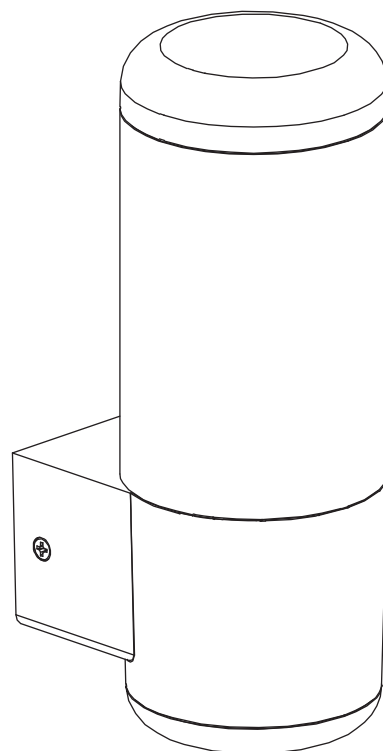
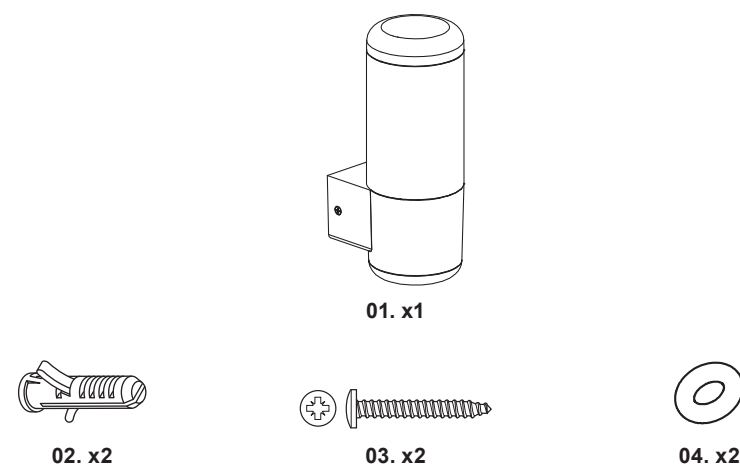


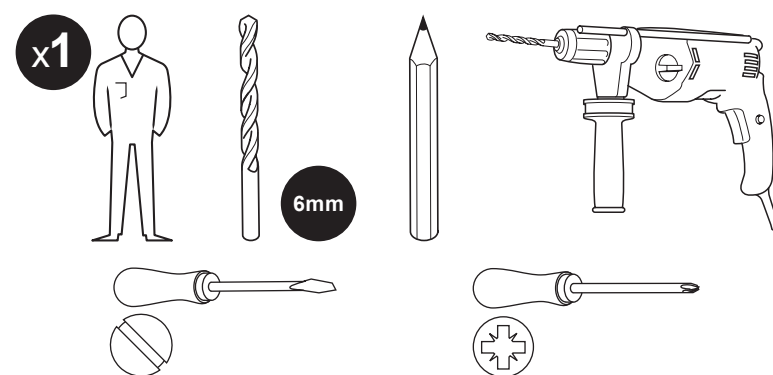
EN Wall Light
FR Applique extérieure
PL Kinkiet
RO Aplică
ES Lámpara de pared
PT Luz de parede
TR Duvar ışığı



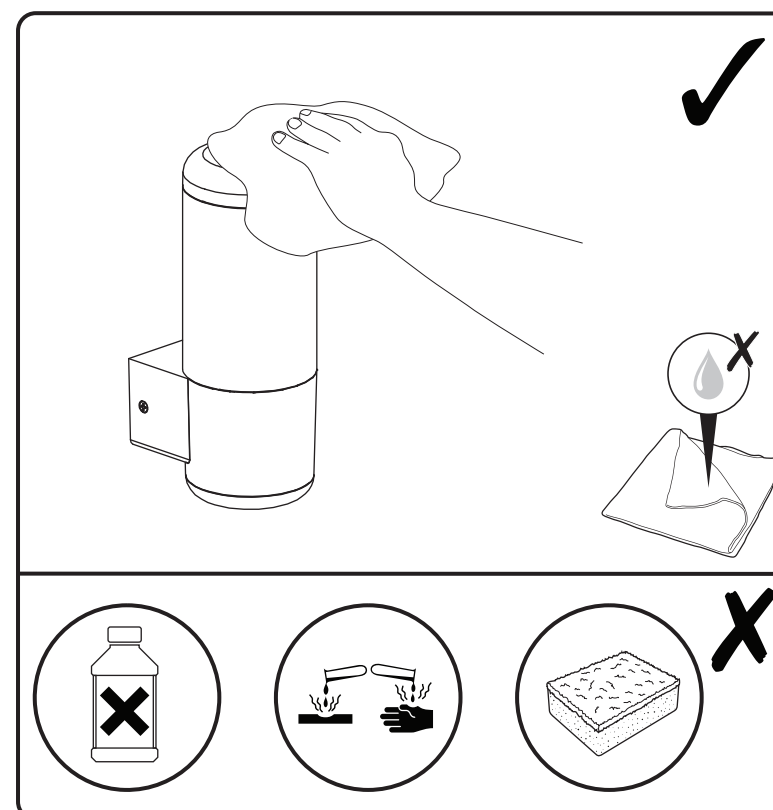
EN Parts FR Pièces PL Części RO Piese ES Piezas
PT Peças TR Parçalar



EN You will need FR Vous aurez besoin de PL Będziesz potrzebować RO Vei avea nevoie de ES Necesitará
PT Vai precisar de TR İhtiyaç duyacaklarınız



EN Care & maintenance FR Entretien et maintenance
PL Czyszczenie i konserwacja RO Îngrijire și întreținere
ES Cuidados y mantenimiento PT Cuidados e manutenção TR Bakım ve muhafaza



EN **IMPORTANT** - These instructions are for your safety. Please read through them thoroughly prior to handling the product and retain them for future reference.

FR **IMPORTANT** : Ces instructions sont données pour votre sécurité. Merci de les lire attentivement avant de manipuler le produit et de les conserver pour référence.

PL **WAŻNE** — Niniejsza instrukcja została opracowana w celu zapewnienia bezpieczeństwa użytkownikowi. Należy ją dokładnie przeczytać przed obsługą produktu i zachować do wykorzystania w przyszłości.

RO **IMPORTANT** - Aceste instrucțiuni sunt pentru siguranța ta. Citește-le cu atenție înainte de montarea produsului și păstrează-le pentru consultare ulterioară.

ES **IMPORTANTE**: Estas instrucciones son para su propia seguridad. Léelas atentamente antes de manipular el producto y guárdelas para futuras consultas.

PT **IMPORTANTE** - Estas instruções são para sua segurança. Leia-as atentamente antes de manusear o produto e guarde-as para consultas futuras.

TR **ÖNEMLİ** - Bu talimatlar sizin güvenliğiniz içindir. Ürün üzerinde çalışmaya başlamadan önce lütfen bu talimatları dikkatlice okuyun ve ileride başvurmak üzere saklayın.

5210202457
5063022066190
5063022065438

V10823_5063022066190_MAND1_2223

EN Safety



- **IMPORTANT** Do not use with a dimmer switch.
- **IMPORTANT**, Retain for future reference: read carefully.
- These instructions are for your safety. Please read through them thoroughly prior to installation and retain them for future reference.
- All fittings must be installed by a competent person in accordance with local regulations (IET wiring regulation BS7671).
- Check the pack and make sure you have all of the parts listed.
- Remove all packaging, wrap etc from the product.
- Decide on the appropriate location for your product.
- **CAUTION**: IP44 is guaranteed when the product is properly installed and sealed.
- Always avoid the product to be located at corrosive environment.
- Always refer to the installation drawing for the orientation of the product.
- The product must be securely fixed to the mounting surface using the screws and wall plugs supplied. The screws and wall plugs supplied are suitable for "masonry" only. Other fixings not supplied and must be purchased.
- Take care not to drill into any pipes or mains cables beneath the surface during mounting holes preparation.
- **IMPORTANT**: The fixing point(s) selected must be capable of supporting the full weight of the light fitting.
- Wiring diagram is for reference only. Always refer to the terminal marking for wiring. Ensure that all electrical connections are tight and that no loose strands are left out of the terminal block.
- Never put anything on the product or hang anything on any part of this product.
- Never use the terminal cables to bear the product weight.
- When the product does not light after installation:
 - > Ensure there is no electricity failure
 - > Ensure all the connections are secured
- If you have any doubt about installation/use of this product, consult a qualified electrician.
- Always disconnect the product from mains at least 10 minutes allowing to cool down before any maintenance or adjustment.
- It is recommended to have a regular schedule of care and maintenance to keep the surface condition well.
- Maximum wireless signal rate derived from IEEE standard 802.11 specifications. Actual data throughput will vary with network conditions and environmental factors, including volume of network traffic, building materials and construction and network overhead, lower actual data throughput rate. KINGFISHER INTERNATIONAL PRODUCTS LIMITED makes no express or implied representations or warranties about this product compatibility with any future standard.
- Make sure that the Wi-Fi router can access the internet properly. The required distance between Wi-Fi router and the light might vary depending on the network conditions and environmental factors, including volume of network traffic, building materials and construction, network interference and network overhead, lower actual data throughput rate.
- Kingfisher International Products Limited, hereby declares that this radio equipment type MYKO with model numbers listed in first page is in compliance with Radio Equipment Regulations 2017. The full text of the UK Declaration of conformity may be obtained at the website : www.kingfisher.com/products.

Technical Data

| | |
|--------------------------|--|
| Supply voltage: | 220-240 V~, 50 Hz |
| Bulb Type: | LED (14 W) The light source of this luminaire is not replaceable; when the light source reaches its end of life the whole luminaire shall be replaced. Do not stare at the operating light source. |
| CE | This product complies with conformity requirements of the applicable European Regulations or Directives. |
| UK CA | This product complies with conformity requirements of the applicable UK Regulations. |
| Energy efficiency class: | This product contains a light source of energy efficiency class <D>. |
| Control gear: | Non-replaceable control gear. |
| ⏚ | Class I product, must be connected to earth. |
| IP44 | Splashproof. |

| | | |
|-------------------------------|---|------------------|
| | Waste electrical products should not be disposed of with household waste. Please recycle where facilities exist. Check with your Local Authority or local store for recycling advice. | |
| | Do not use with a dimmer switch. | |
| xxWyy: | xx-year; yy-week of the year | |
| | Wi-Fi | Bluetooth |
| Standard: | IEEE 802.11 b/g/n20/n40 | BLE |
| Frequency range: | 2412-2472 MHz | 2402-2480 MHz |
| Max transmitter power: | <19 dBm | <9 dBm |
| Transfer rate: | 1T1R mode data rate up to 150 Mbps | |

*Remote control can be integrated into the app as an additional control option (Not included remote control EAN 5063022065766/5063022064998).

Guarantee

We take special care to select high quality materials and use manufacturing techniques that allow us to create products incorporating design and durability. This product has a manufacturer's guarantee of 5 years against manufacturing defects, from the date of purchase (if bought in store) or date of delivery (if bought online), at no additional cost for normal (non-professional or commercial) household use.

To make a claim under this guarantee, you must present your proof of purchase (such as a sales receipt, purchase invoice or other evidence admissible under applicable law), please keep your proof of purchase in a safe place. For this guarantee to apply, the product you purchased must be new, it will not apply to second hand or display products. Unless stated otherwise by applicable law, any replacement product issued under this guarantee will only be guaranteed until expiry of the original period guarantee period.

This guarantee covers product failures and malfunctions provided the product was used for the purpose for which it is intended and subject to installation, cleaning, care and maintenance in accordance with the information contained in these terms and conditions, in the user manual and standard practice, provided that standard practice does not conflict with the user manual.

This guarantee does not cover defects and damage caused by normal wear and tear or damage that could be the result of improper use, faulty installation or assembly, neglect, accident, misuse, or modification of the product. Unless stated otherwise by applicable law, this guarantee will not cover, in any case, ancillary costs (shipping, movement, costs of uninstalling and reinstalling, labour etc), or direct and indirect damage.

If the product is defective, we will, within a reasonable time, replace or refund. Rights under this guarantee are enforceable in the country in which you purchased this product. Guarantee related queries should be addressed to the store you purchased this product from.

The guarantee is in addition to and does not affect your statutory rights. This product works with Google Home and Alexa after initial product setup. The initial product setup must be completed using the Myko app. After setup, you can control this device using just your voice with Alexa or Google Assistant-enabled devices.

For more information on the Myko app, setup instructions, or product compatibility details, please visit www.mykoapp.com





FR Sécurité



- **IMPORTANT** Ne pas utiliser avec un variateur d'intensité lumineuse.
- **IMPORTANT** - A lire soigneusement et a conserver pour consultation ultérieure.
- Les consignes suivantes visent à assurer votre sécurité. Veuillez les lire attentivement avant de procéder à l'installation et les conserver pour pouvoir vous y référer ultérieurement.
- Toutes les installations doivent être effectuées par une personne compétente conformément aux réglementations sur les branchements électriques IEE (NF C 15 100).
- Assurez-vous de la présence de toutes les pièces répertoriées.
- Retirez le produit de l'emballage.
- Choisissez l'emplacement approprié pour votre produit.
- **ATTENTION** : IP44 est garanti lorsque le produit est correctement installé et scellé.
- Évitez toujours d'installer le produit dans un environnement corrosif.
- Reportez-vous systématiquement au schéma d'installation.
- Le produit doit être solidement fixé à la surface de montage à l'aide des vis et chevilles fournies. Les chevilles murales et vis fournies sont à fixer uniquement sur des murs pleins. Pour tout autre type de mur, veuillez vous équiper de vis et chevilles adaptées.

- Lors du perçage, veillez à n'endommager aucun tuyau ou câble électrique.
- IMPORTANT** : Les points de fixation sélectionnés doivent être capables de supporter le poids total de la lampe.
- Schéma de cablage à titre de référence uniquement. Toujours se référer au domino pour le cablage. Assurez-vous que tous les branchements électriques soient fermes et qu'aucune longueur de fil lâche ne demeure à l'extérieur du branchement.
- Ne placez ni n'accrochez jamais d'objet sur ce produit.
- N'utilisez jamais les câbles d'alimentation pour supporter le poids du produit.
- Si le produit ne s'allume pas après l'installation :
 - > S'assurer qu'il n'y a pas de panne électrique
 - > S'assurer que tous les branchements soient faits
- En cas de doutes concernant le montage ou l'utilisation de ce produit, consultez un électricien professionnel.
- Toujours débrancher le produit au secteur au moins 10 minutes avant toute opération de maintenance ou de réglage, afin de s'assurer de son refroidissement.
- Il est recommandé d'effectuer un nettoyage et un entretien réguliers pour conserver un bon état de surface.
- Débit maximal du signal sans fil, dérivé des caractéristiques techniques spécifiées dans la norme IEEE 802.11. Le débit réel de données varie en fonction des conditions du réseau. De plus, les facteurs environnementaux, notamment le trafic réseau, les matériaux et la construction du bâtiment ainsi que le surdébit du réseau, réduisent le débit réel de données. KINGFISHER INTERNATIONAL PRODUCTS LIMITED ne fait aucune déclaration ni garantie expresse ou implicite quant à la compatibilité de ce produit avec toute norme future.
- La distance requise entre le routeur Wi-Fi et le luminaire peut varier en fonction des conditions du réseau. De plus, les facteurs environnementaux, notamment le trafic réseau, les matériaux et la construction du bâtiment, les interférences réseau et le surdébit du réseau, réduisent le débit réel de données.
- Par la présente, Kingfisher International Products B.V. déclare que cet équipement radio de type MYKO, dont les numéros de modèle sont indiqués en première page, est conforme à la directive 2014/53/UE. L'intégralité du texte de la déclaration de conformité UE est accessible sur le site Web : www.kingfisher.com/products.

Données techniques

| | | | | | | | | | | | | | | | | |
|---|---|----------------------------|------------------------|----------------------------|--------------------------------|-------------------------|-----|---|---------------|---------------|---|---------|--------|--|---|--|
| Tension d'alimentation : | 220-240 V~, 50 Hz | | | | | | | | | | | | | | | |
| Type d'ampoule : | LED (14 W) <p>La source lumineuse de ce luminaire n'est pas remplaçable. Lorsque la source lumineuse est en fin de vie, le luminaire entier doit être remplacé.</p> <p>Ne pas fixer la source lumineuse en fonctionnement.</p> | | | | | | | | | | | | | | | |
|  | Ce produit est conforme aux exigences de conformité des règlements ou directives européennes applicables. | | | | | | | | | | | | | | | |
| Classe d'efficacité énergétique : | Ce produit comporte une source d'éclairage dont la classe d'efficacité énergétique est <D>. | | | | | | | | | | | | | | | |
| Appareillage de commande : | Appareillage de commande non remplaçable. | | | | | | | | | | | | | | | |
|  | Produit de classe I, doit être branché à la terre. | | | | | | | | | | | | | | | |
| IP44 | Protégé contre les projections d'eau en tous sens. | | | | | | | | | | | | | | | |
|  | Les produits électriques usagés ne doivent pas être jetés avec les ordures ménagères. Veuillez utiliser les aménagements spécifiques prévus pour les traiter. Renseignez-vous auprès des autorités locales ou du revendeur pour obtenir la marche à suivre en matière de recyclage. | | | | | | | | | | | | | | | |
|  | Ne pas utiliser avec un variateur d'intensité lumineuse. | | | | | | | | | | | | | | | |
| xxWyy : | xx-année; yy-semaine de l'année | | | | | | | | | | | | | | | |
| | <table> <tbody><tr> <td></td> <td>Connexion Wi-Fi</td> <td>Connexion Bluetooth</td></tr> <tr> <td>Standard :</td> <td>IEEE 802,11 b/g/n20/n40</td> <td>BLE</td></tr> <tr> <td>Plage de fréquences :</td> <td>2412-2472 MHz</td> <td>2402-2480 MHz</td></tr> <tr> <td>Puissance d'émission max. :</td> <td><19 dBm</td> <td><9 dBm</td></tr> <tr> <td>Débit de transfert :</td> <td>Débit de transmission des données en mode 1T1R : jusqu'à 150Mbit/s</td> <td></td></tr> </tbody></table> | | Connexion Wi-Fi | Connexion Bluetooth | Standard : | IEEE 802,11 b/g/n20/n40 | BLE | Plage de fréquences : | 2412-2472 MHz | 2402-2480 MHz | Puissance d'émission max. : | <19 dBm | <9 dBm | Débit de transfert : | Débit de transmission des données en mode 1T1R : jusqu'à 150Mbit/s | |
| | Connexion Wi-Fi | Connexion Bluetooth | | | | | | | | | | | | | | |
| Standard : | IEEE 802,11 b/g/n20/n40 | BLE | | | | | | | | | | | | | | |
| Plage de fréquences : | 2412-2472 MHz | 2402-2480 MHz | | | | | | | | | | | | | | |
| Puissance d'émission max. : | <19 dBm | <9 dBm | | | | | | | | | | | | | | |
| Débit de transfert : | Débit de transmission des données en mode 1T1R : jusqu'à 150Mbit/s | | | | | | | | | | | | | | | |

*La télécommande peut être intégrée à l'application comme option de contrôle supplémentaire

(Hormis la télécommande EAN 5063022065766/5063022064998).

Garantie

Nous veillons tout particulièrement à sélectionner des matériaux de haute qualité et à utiliser des techniques de fabrication qui nous permettent de créer des produits à la fois design et durables. Ce produit bénéficie d'une garantie fabricant de 5 ans couvrant les défauts de fabrication à compter de la date d'achat (en cas d'achat en magasin) ou de la date de livraison (en cas d'achat sur Internet), sans coût supplémentaire pour une utilisation domestique normale (non commerciale ni professionnelle).

Pour déposer une réclamation au titre de cette garantie, vous devez présenter votre preuve d'achat (ticket de caisse, facture d'achat ou toute autre preuve recevable en vertu de la loi en vigueur). Conservez votre preuve d'achat dans un endroit sûr. Pour que cette garantie soit applicable, le produit que vous avez acheté doit être neuf. La garantie ne s'applique pas aux produits d'occasion ou aux modèles d'exposition. Sauf indication contraire prévue par la loi en vigueur, tout produit de remplacement fourni au titre de la présente garantie ne sera garanti que jusqu'à expiration de la période de garantie initiale.

Cette garantie couvre les défaillances et dysfonctionnements du produit, sous réserve que le produit ait été utilisé conformément à l'usage pour lequel il a été conçu, qu'il ait été installé, nettoyé et entretenu conformément aux informations contenues dans les présentes conditions générales ainsi que dans le manuel d'utilisation, et conformément à la pratique, sous réserve que celles-ci n'aillent pas à l'encontre du manuel d'utilisation.

Cette garantie ne couvre pas les défauts et dommages causés par l'usure normale ni les dommages pouvant résulter d'une utilisation non conforme, d'une installation ou d'un assemblage défectueux, ou d'une négligence, d'un accident, d'une mauvaise utilisation ou d'une modification du produit. Sauf indication contraire prévue par la loi en vigueur, cette garantie ne couvre en aucun cas les coûts accessoires (expédition, transport, frais de désinstallation et réinstallation, main d'œuvre, etc.), ni les dommages directs et indirects.

Si le produit est défectueux, nous nous engageons, dans un délai raisonnable, à le remplacer ou le rembourser.

Cette garantie est valable dans le pays où vous avez acheté ce produit. Toute demande au titre de la garantie doit être adressée au magasin où vous avez acheté ce produit.

Cette garantie s'ajoute à vos droits au titre de la loi, sans les affecter.

Si vous avez acheté ce produit en France, en plus de cette garantie commerciale, le vendeur reste tenu de respecter la garantie légale de conformité prévue par les articles L217-4 à L217-14 du Code de la consommation et aux articles qui concernent les vices cachés de la chose vendue dans les conditions prévues aux articles 1641 à 1648 et 2232 du Code civil. Le distributeur auprès duquel vous avez acheté ce produit répond de tout défaut de conformité ou vice caché du produit, conformément aux présentes dispositions.

En vertu de l'article L217-16 du Code de la consommation, lorsque l'acheteur demande au vendeur, pendant la durée de la garantie commerciale qui lui a été consentie lors de l'acquisition ou de la réparation d'un bien meuble, une remise en état couverte par la garantie, toute période d'immobilisation d'au moins sept jours vient s'ajouter à la durée de la garantie qui reste à courir. Cette période court à compter de la demande d'intervention de l'acheteur ou de la mise à disposition pour réparation du bien en cause, si cette mise à disposition est postérieure à la demande d'intervention. Garantie légale de conformité (extrait du Code de la consommation) : Article L217-4 du Code de la consommation - Le vendeur doit livrer un bien conforme au contrat et répond des défauts de conformité existant lors de la livraison. Il répond également des défauts de conformité résultant de l'emballage, des instructions de montage ou de l'installation lorsque celle-ci a été mise à sa charge par le contrat ou a été réalisée sous sa responsabilité. Article L217-5 du Code de la consommation - Le bien est conforme au contrat : 1. S'il est adapté à l'objectif généralement prévu pour des biens similaires et, le cas échéant : s'il correspond à la description donnée par le vendeur et possède les qualités présentées par le vendeur à l'acheteur sous forme d'échantillon ou de modèle ; s'il présente des qualités que l'acheteur peut légitimement attendre au regard des déclarations publiques faites par le vendeur, par le fabricant ou par son représentant, notamment dans la publicité ou l'étiquetage ; 2. Ou s'il présente les caractéristiques définies d'un commun accord par les parties ou est propre à tout usage spécial recherché par l'acheteur, porté à la connaissance du vendeur et que ce dernier a accepté. Article L217-12 du Code de la consommation - Toute réclamation suite à un défaut de conformité est limitée à deux ans à compter de la livraison du bien. Garantie légale sur les vices cachés (extrait du Code de la consommation) : Article 1641 du Code civil - Le vendeur est tenu de la garantie en cas de défauts cachés de la chose vendue qui la rendent impropre à l'usage auquel on la destine, ou qui diminuent tellement cet usage que l'acheteur ne l'aurait pas acquise, ou n'en aurait donné qu'un moindre prix, s'il les avait connus. Article 1648 du Code civil (alinéa 1) - Toute réclamation résultant de vices cachés doit être faite par l'acheteur dans un délai de deux ans à compter de la découverte du vice.

Ce produit fonctionne avec Google Home et Alexa après la configuration initiale du produit.

La configuration initiale du produit doit être effectuée via l'application Myko. Après la configuration, vous pouvez contrôler cet appareil en utilisant uniquement votre voix avec des appareils compatibles avec Alexa ou l'Assistant Google.

Pour en savoir plus sur l'application Myko, les instructions de configuration ou les informations relatives à la compatibilité des produits, consulter le site www.mykoapp.com.


PL




Bezpieczeństwo



- UWAGA!** Nie używać ze ściemniaczami.
- WAŻNE** - Należy dokładnie przeczytać niniejsze informacje i zachować.
- Niniejsze instrukcje służą Twojemu bezpieczeństwu. Prosimy dokładnie je przeczytać przed instalacją i zachować do wglądu.
- Wszystkie elementy montażowe muszą zostać zainstalowane przez kompetentną osobę, zgodnie z lokalnymi przepisami.
- Sprawdź opakowanie i upewnij się, że znajdują się w nim wszystkie części.
- Usuń całe opakowanie, folię itd. z produktu.
- Wybierz miejsce na montaż urządzenia.
- PRZESTROGA:** IP44 – gwarancja ma zastosowanie tylko wtedy, gdy produkt został prawidłowo zamontowany i zabezpieczony.
- Unikać montażu produktu w miejscach narażonych na korozję.
- Zawsze korzystaj z rysunków montażowych umieszczonych w instrukcji, aby mieć większy pogląd na temat produktu.
- Produkt musi być solidnie przymocowany do powierzchni montażowej za pomocą dołączonych śrub i kołków rozporowych. Dołączone śruby i kołki rozporowe są przeznaczone do montażu wyłącznie na litych ścianach. Upewnij się, że używasz właściwych śrub i kołków rozporowych na ścianach innego typu. W razie wątpliwości zasięgnij fachowej porady.
- Wywierć dziury, zwracając uwagę, aby nie uszkodzić rur lub kabli elektrycznych znajdujących się pod powierzchnią.
- WAŻNE:** Wybrane miejsce(a) montażu musi być w stanie udźwignąć cały ciężar oprawy oświetleniowej.
- Schemat połączeń jest schematem tylko poglądowym. Zawsze odnoś się do oznakowania przewodów w instalacji.Upewnij się że wszystkie połączenia elektryczne są mocno wykonane i że nie ma luźnych połączeń z listwą zaciskową.
- Nigdy nie umieszczaj ani nie wieszaj na produkcie jakichkolwiek przedmiotów.
- Nigdy nie wieszaj lamp na przewodach zasilających.
- Gdy produkt nie zaświeci się po instalacji, upewnij się że:
 - > nie ma awarii instalacji elektrycznej,
 - > wszystkie połączenia są prawidłowe i bezpiecznie wykonane
- Jeśli masz jakiegokolwiek wątpliwości dotyczące montażu/użycia niniejszego produktu, skonsultuj się z wykwalifikowanym elektrykiem.
- Zawsze odłącz produkt od zasilania przed wykonaniem naprawy, konserwacji lub regulacji, minimum 10 minut przed wykonaniem tych czynności, aby produkt mógł się schłodzić.
- Zaleca się prowadzenie regularnego harmonogramu konserwacyjnego, aby utrzymać powierzchnię w dobrym stanie.
- Maksymalna szybkość sygnału bezprzewodowego określona w specyfikacji IEEE 802.11. Rzeczywista przepustowość danych będzie zależna od warunków sieciowych i środowiskowych, w tym natężenia ruchu w sieci, użytych materiałów budowlanych i konstrukcji budynku, a także stopnia obciążenia sieci. Czynniki te obniżają rzeczywistą przepustowość danych. Firma KINGFISHER INTERNATIONAL PRODUCTS LIMITED nie udziela żadnych bezpośrednich ani pośrednich zapewnień czy gwarancji dotyczących zgodności tego produktu z przyszłymi normami.
- Wymagany odstęp między routerem Wi-Fi a oświetleniem może być zależny od warunków sieciowych i środowiskowych, w tym natężenia ruchu w sieci, użytych materiałów budowlanych i konstrukcji budynku, a także stopnia obciążenia sieci i występowania zakłóceń. Czynniki te obniżają rzeczywistą przepustowość danych.
- Firma Kingfisher International Products B.V. oświadcza, że urządzenia radiowe MYKO o numerach modeli wymienionych na pierwszej stronie spełniają wymogi dyrektywy 2014/53/UE. Pełną treść deklaracji zgodności UE można znaleźć na stronie internetowej: www.kingfisher.com/products.

Dane techniczne

| | |
|---|---|
| Napięcie znamionowe: | 220-240 V~, 50 Hz |
| Rodzaj żarówki: | LED (14 W) <p>Źródło światła z oprawy nie jest wymienne. Jeśli źródło światła przestanie działać,cała oprawa powinna być zastąpiona nową.</p> <p>Nie należy patrzeć na świecące się źródło światła.</p> |
|  | Ten produkt spełnia wymogi zgodności zawarte w odnośnych rozporządzeniach lub dyrektywach unijnych. |
| Klasa efektywności energetycznej: | Źródło światła zastosowane w tym produkcie ma klasę efektywności energetycznej <D>. |

| | | | | | | | | | | | | | | | | |
|---|---|------------------|--------------|------------------|------------------|-------------------------|-----|-------------------------------|---------------|---------------|-----------------------------|---------|--------|---------------------------|--|--|
| Urządzenie sterownicze: | Niewymienne osprzęt sterujący. | | | | | | | | | | | | | | | |
|  | Klasa I, produkt musi być podłączony do uziemienia. | | | | | | | | | | | | | | | |
| IP44 | Wodoodporność. | | | | | | | | | | | | | | | |
|  | Zużytych urządzeń elektrycznych nie należy wyrzucać razem z odpadami komunalnymi. Należy oddać je do sklepów Castoramy w wyznaczonych miejscach. Wskazówki dotyczące recyklingu można uzyskać od lokalnych władz lub od sprzedawcy. | | | | | | | | | | | | | | | |
|  | Uwaga! Nie używać ze ściemniaczami. | | | | | | | | | | | | | | | |
| xxWyy: | xx-rok; yy-tydzień roku | | | | | | | | | | | | | | | |
| | <table> <tbody><tr> <td></td> <td>Wi-Fi</td> <td>Bluetooth</td></tr> <tr> <td>Standard:</td> <td>IEEE 802,11 b/g/n20/n40</td> <td>BLE</td></tr> <tr> <td>Zakres częstotliwości:</td> <td>2412-2472 MHz</td> <td>2402-2480 MHz</td></tr> <tr> <td>Maks. moc nadajnika:</td> <td><19 dBm</td> <td><9 dBm</td></tr> <tr> <td>Prędkość przesyłu:</td> <td>Tryb 1T1R z prędkością transmisji danych do 150 Mbps</td> <td></td></tr> </tbody></table> | | Wi-Fi | Bluetooth | Standard: | IEEE 802,11 b/g/n20/n40 | BLE | Zakres częstotliwości: | 2412-2472 MHz | 2402-2480 MHz | Maks. moc nadajnika: | <19 dBm | <9 dBm | Prędkość przesyłu: | Tryb 1T1R z prędkością transmisji danych do 150 Mbps | |
| | Wi-Fi | Bluetooth | | | | | | | | | | | | | | |
| Standard: | IEEE 802,11 b/g/n20/n40 | BLE | | | | | | | | | | | | | | |
| Zakres częstotliwości: | 2412-2472 MHz | 2402-2480 MHz | | | | | | | | | | | | | | |
| Maks. moc nadajnika: | <19 dBm | <9 dBm | | | | | | | | | | | | | | |
| Prędkość przesyłu: | Tryb 1T1R z prędkością transmisji danych do 150 Mbps | | | | | | | | | | | | | | | |

*Pilot zdalnego sterowania może zostać zintegrowany z aplikacją jako dodatkowa metoda sterowania (pilot zdalnego sterowania EAN 5063022065766/5063022064998 nie jest dołączony).

Gwarancja

Przykładamy szczególną wagę do tego, aby wybierać materiały wysokiej jakości i stosować techniki produkcyjne, które umożliwiają tworzenie wytrzymałych, a zarazem atrakcyjnych produktów. Ten produkt ma gwarancję producenta na 5 lat, która obejmuje wady produkcyjne, począwszy od daty zakupu (zakup w sklepie) lub dostawy (zakup przez Internet) bez dodatkowych kosztów w przypadku normalnego (nieprofesjonalnego lub niekomercyjnego) użytku domowego.

Aby dokonać zgłoszenia reklamacyjnego, należy przedstawić dowód zakupu (np. paragon, fakturę lub inny dowód na mocy obowiązujących przepisów prawa). Dowód zakupu należy przechowywać w bezpiecznym miejscu. Gwarancja obejmuje produkty nowe; nie obejmuje produktów używanych lub z ekspozycji. Produkt zamienny objęty niniejszą gwarancją będzie nią objęty aż do wygaśnięcia okresu obowiązywania gwarancji oryginalnego produktu, chyba że określono inaczej w obowiązujących przepisach prawa.

Niniejsza gwarancja obejmuje wady i uszkodzenia produktu, pod warunkiem że produkt był używany zgodnie z przeznaczeniem oraz zamontowany, czyszczony i konserwowany zgodnie z informacjami zawartymi powyżej oraz w instrukcji obsługi, a także ze standardowymi praktykami (jeśli te praktyki nie są sprzeczne z instrukcją użytkownika).

Niniejsza gwarancja nie obejmuje wad ani uszkodzeń wynikających z normalnego zużycia lub uszkodzeń będących skutkiem niewłaściwego używania, montażu lub złożenia, a także zaniedbania, wypadku i modyfikacji produktu. Gwarancja nie obejmuje w żadnym wypadku dodatkowych kosztów (transportu, przenoszenia, montażu i demontażu, robocizny itd.) ani strat bezpośrednich lub pośrednich, chyba że określono inaczej w obowiązujących przepisach prawa.

W razie stwierdzenia uszkodzenia produktu zobowiązujemy się w rozsądnym czasie go wymienić lub zwrócić koszty jego zakupu.

Prawa wynikające z tej gwarancji obowiązują w kraju, w którym zakupiono produkt. Zapytania dotyczące gwarancji powinno się kierować do sklepu, w którym zakupiono produkt.

Niniejsza gwarancja jest dokumentem dodatkowym, który nie ma wpływu na ustawowe prawa konsumenta.

Jeśli produkt zakupiono w Polsce, niniejsza gwarancja nie wyklucza, nie ogranicza ani nie zawiesz a uprawnień wynikających z przepisów prawa dotyczących gwarancji na wady zakupionego towaru.

Ten produkt współpracuje z Google Home i Alexa po wstępnej konfiguracji produktu.

Wstępną konfigurację produktu należy przeprowadzić za pomocą aplikacji Myko. Po skonfigurowaniu możesz sterować tym urządzeniem za pomocą głosu z urządzeniami obsługującymi Alexa lub Asystent Google.

Aby uzyskać więcej informacji na temat aplikacji Myko i zapoznać się z instrukcją jej konfiguracji oraz szczegółami dotyczącymi kompatybilności urządzeń, odwiedź www.mykoapp.com



RO Siguranța





- ATENȚIE!** Nu utilizați cu variator de tensiune.
- IMPORTANT** - Păstrați aceste informații pentru referințe viitoare: citiți cu atenție.

- Aceste instrucțiuni sunt pentru siguranța dumneavoastră. Vă rog să citiți cu atenție aceste instrucțiuni înainte de instalarea produsului și să le păstrați pentru referințe ulterioare.
- Instalarea produsului trebuie să fie realizată de către o persoană competentă în conformitate cu cerințele legale în vigoare.
- Verificați prezența tuturor componentelor.
- Înlăturați întregul ambalaj , pungi etc de pe produs.
- Stabiliți zona cea mai potrivită pentru instalarea produsului dumneavoastră.
- ATENȚIE:** Gradul de protecție IP44 este garantat doar atunci când produsul este montat și etanșat corect.
- Evitați amplasarea produsului într-un mediu coroziv.
- Consultați mereu desenul de instalare atunci când fixați produsul.
- Produsul trebuie să fie montat în siguranță pe suprafața de instalare utilizând șuruburile și prizele de perete furnizate.Șuruburile și prizele de perete furnizate sunt potrivite doar pentru zidărie.Alte accesorii care nu sunt furnizate trebuie să fie cumpărate separat.
- Asigurați-vă că nu perforați vreo țevăv sau cablurile principale de sub suprafața de montare în timpul realizării găurilor pentru instalare.
- IMPORTANT:** Punctele de fixare alese trebuie să poată să susțină întreaga greutate a produsului.
- Schema electrică de conexiuni este doar ca referință.Utilizați mereu marcatele terminale pentru realizarea conexiunilor. Asigurați-vă că toate conexiunile electrice sunt bine realizate și că toate lițele sunt prinse de blocul electric terminal.
- Niciodată nu plasați obiecte pe produs și nici nu agățați nimic de produs.
- Nu folosiți niciodată cablul de alimentare pentru a susține produsul cu el.
- Atunci când produsul nu luminează după instalare:
 - > Verificați să nu existe pană de curent
 - > Verificați ca toate conexiunile să fie securizate
- Dacă aveți dubii despre instalarea /utilizarea acestui produs, consultați un electrician calificat.
- Mereu deconectați produsul cel puțin 10 minute permițând răcirea înaintea activităților de mentenanță sau activităților de ajustare.
- Se recomandă programarea unor intervenții regulate de întreținere, pentru a menține curățenia suprafeței.
- Rata maximă de semnal wireless derivată din specificațiile standardului IEEE 802.11. Rata de transfer actuală a datelor va varia în funcție de condițiile rețelei și a factorilor de mediu, inclusiv volumul traficului din rețea, materialele de construcție și structura, resursele suplimentare de rețea, rata de transfer actuală scăzută a datelor. KINGFISHER INTERNATIONAL PRODUCTS LIMITED nu face declarații sau garanții explicite sau implicite despre compatibilitatea produsului cu orice standard ulterior.
- Distanța necesară dintre routerul Wi-Fi și bec poate varia în funcție de condițiile rețelei și de factorii de mediu, printre care volumul traficului din rețea, materialele de construcție și structura, interferența rețelei și resursele suplimentare de rețea, rata efectivă de transfer de date scăzută.
- Kingfisher International Products B.V., declară prin prezenta că acest tip de echipament radio MYKO cu numerele de model enumerate pe prima pagină este în conformitate cu Directiva 2014/53/UE. Textul integral al Declarației de conformitate UE se poate obține de pe site-ul web: www.kingfisher.com/products.

Date tehnice

| | |
|---|---|
| Tensiunea de alimentare: | 220-240 V~, 50 Hz |
| Tip bec: | LED (14 W) <p>Sursa de iluminat inclusă în acest corp de iluminat nu se poate înlocui; la sfârșitul vieții sursei de iluminat trebuie să înlocuiți întregul corp de iluminat.</p> <p>Nu priviți spre sursa de iluminat.</p> |
|  | Acest produs respectă cerințele de conformitate ale reglementărilor sau directivelor europene aplicabile. |
| Clasă de eficiență energetică: | Acest produs conține o sursă de lumină de eficiență energetică <D>. |
| Sistem de control: | Dispozitiv de comandă nu se poate înlocui. |
|  | Produs clasa I, împământarea este obligatorie. |
| IP44 | Rezistent la stropire. |

| | | | |
|---|--|---------------|------------------|
|  | Deșeurile produselor electrice nu trebuie să fie eliminate împreună cu deșeurile menajere. Vă rog să eliminați deșeurile menajere în locurile special amenajate. Contactați autoritățile locale sau magazinul de unde ați achiziționat produsul pentru detalii referitoare la reciclare. | | |
|  | Atenție! Nu utilizați cu variator de tensiune. | | |
| xxWyy: | xx-anul; yy-săptămâna din an | | |
| | <table><tbody><tr><td>Wi-Fi</td><td>Bluetooth</td></tr></tbody></table> | Wi-Fi | Bluetooth |
| Wi-Fi | Bluetooth | | |
| Standard: | IEEE 802,11 b/g/n20/n40 | BLE | |
| Interval de frecvență: | 2412-2472 MHz | 2402-2480 MHz | |
| Putere max. transmițător: | <19 dBm | <9 dBm | |
| Viteză transfer: | Rată de date mod 1T1R până la 150 Mbps | | |

*Controlul de la distanță poate fi integrat în aplicație ca opțiune suplimentară de comandă (Telecomandă neinclusă EAN 5063022065766/5063022064998).

Garanție

Avem o grijă deosebită să selectăm materiale de înaltă calitate și să utilizăm tehnici de fabricare care ne permit să creăm produse care încorporează designul și durabilitatea. Acest produs beneficiază de garanție din partea producătorului de 5 ani pentru defectele de fabricație, de la data achiziției (dacă este cumpărat din magazin) sau de la data livrării (dacă este cumpărat online), fără niciun cost suplimentar pentru uz casnic normal (nu profesional sau comercial).

Pentru a efectua o solicitare în temeiul acestei garanții, trebuie să prezentați dovada achiziției (cum ar fi, chitanța de vânzare/bonul fiscal, factura de achiziție sau alte dovezi admisibile conform legii aplicabile); vă rugăm să păstrați dovada achiziției într-un loc sigur. Pentru ca această garanție să se aplice, produsul achiziționat trebuie să fie nou, garanția neaplicându-se pentru produse la mâna a doua sau produse de prezentare. Cu excepția cazului în care legislația aplicabilă prevede altfel, orice produs înlocuitor livrat în baza prezentei garanții va beneficia de garanție doar până la expirarea perioadei inițiale de garanție.

Prezenta garanție acoperă defecțiunile produsului și erorile de funcționare, cu condiția ca produsul să fi fost utilizat în scopul prevăzut și să fi fost instalat, curățat, îngrijit și întreținut în conformitate cu informațiile conținute în termenii și condițiile prezente, manualul de utilizare și practicile standard, cu condiția ca practicile standard să nu fie în contradicție cu manualul de utilizare.

Această garanție nu acoperă defectele și deteriorările provocate de uzura normală sau daunele care pot fi rezultatul utilizării necorespunzătoare, instalării sau asamblării defectuoase, neglijenței, accidentelor, utilizării greșite sau modificărilor aduse produsului. Cu excepția cazului în care legislația aplicabilă prevede altfel, prezenta garanție nu va acoperi, în niciun caz, costurile suplimentare (de expediere, deplasare, dezinstalare și reinstalare, manoperă etc.) sau daunele directe și indirecte.

Dacă produsul este defect, îl vom înlocui sau îți vom rambursa banii, într-un interval de timp rezonabil.

Drepturile acoperite de această garanție sunt aplicabile în țara în care ați achiziționat produsul. Întrebările legate de garanție trebuie adresate magazinului de la care ați achiziționat produsul.

Garanția este suplimentară drepturilor dvs. legale și nu le afectează. Dacă achiziționați acest produs din Turcia sau România, veți primi o garanție. Acest produs este compatibil cu Alexa după configurarea inițială.

Configurarea inițială a produsului trebuie realizată folosind aplicația Myko. După configurare, poți controla acest dispozitiv folosind doar vocea prin dispozitivele care acceptă Alexa.

Pentru mai multe informații privind aplicația Myko, instrucțiunile de configurare sau detalii despre compatibilitatea produsului, vizitează www.mykoapp.com

ES Seguridad



- ATENCIÓN!** No utilizar con regulador de intensidad.
- IMPORTANTE** - Guarde esta inormación para futuras consultas: lea atentamente.

- Estas instrucciones son para su seguridad. Por favor, léalas por completo antes de proceder a la instalación y consérvelas para futura referencia.
- La instalación debe llevarla a cabo una persona competente de acuerdo al reglamento electrotécnico de baja tensión (Real Decreto 842/2002).
- Compruebe el paquete y asegúrese de que contiene todos los componentes enumerados.

- Retire el embalaje del producto.
- Decida el lugar donde va a colocar el producto.
- PRECAUCIÓN:** IP44 está garantizado cuando el producto está correctamente instalado y sellado.
- Evite siempre situar el producto en ambientes corrosivos.
- Consulte siempre el esquema de montaje para orientarse del producto.
- El producto se debe asegurar firmemente a la superficie de montaje utilizando los tornillos y tarugos incluidos. Los tarugos y tornillos incluidos son aptos solo para muros sólidos. Para cualquier otro tipo de pared, asegúrese de utilizar los tornillos y tarugos adecuados.
- Taladre los agujeros con cuidado de no dañar tuberías ni cables de suministro eléctrico que haya bajo la superficie.
- IMPORTANTE:** El(los) punto(s) de fijación seleccionados deben ser capaces de sostener el peso completo de la instalación.
- El diagrama eléctrico es solo una referencia. Siempre consulte el marcado del terminal para el cableado. Asegúrese de que todos los terminales eléctricos estén fijados y el cableado no quede fuera del terminal.
- Nunca cuelgue ni coloque nada sobre el producto.
- Nunca utilice los cables de alimentación para sujetar el peso del producto.
- Si el producto no se ilumina despues de la instalación:
 - > Asegúrese de que hay corriente
 - > Asegúrese de que todas las conexiones son correctas
- Si tiene alguna duda acerca de la instalación o el uso de este producto, consulte a un electricista cualificado.
- Desconecte el producto de la red eléctrica como mínimo 10 minutos antes de realizar cualquier mantenimiento o ajuste, para asegurar la refrigeración.
- Se recomienda tener un programa de cuidado y mantenimiento regular para mantener en buen estado la superficie.
- Velocidad máxima de señal inalámbrica derivada de las especificaciones del estándar IEEE 802.11. El rendimiento real de los datos variará en función de las condiciones de la red y de factores ambientales, como el volumen de tráfico de la red, los materiales y la construcción del edificio, y la sobrecarga de la red; todos estos factores pueden reducir el rendimiento real de los datos. KINGFISHER INTERNATIONAL PRODUCTS LIMITED no hace representaciones o garantías expresas o implícitas sobre la compatibilidad de este producto con cualquier estándar futuro.
- La distancia necesaria entre el rúter wifi y la fuente de luz puede variar en función de las condiciones de la red y de factores ambientales, como el volumen de tráfico de la red, los materiales y la construcción del edificio, y la interferencia y sobrecarga de la red; todos estos factores pueden reducir el rendimiento real de los datos.
- Kingfisher International Products B.V. declara por la presente que este equipo de radio tipo MYKO con los números de modelo enumerados en la primera página cumple con lo dispuesto en la Directiva 2014/53/UE. El texto completo de la Declaración de conformidad de la UE puede obtenerse en el sitio web: www.kingfisher.com/products.

Datos técnicos

| | | | |
|---|---|-------------|------------------|
| Tensión de alimentación: | 220-240 V~, 50 Hz | | |
| Tipo de bombilla: | LED (14 W) <p>La fuente de luz de estas luminarias no es reemplazable, cuando la fuente de luz llega al final de la vida, toda la luminaria debe ser reemplazada.</p> <p>No debe mirar fijamente la fuente de luz en funcionamiento.</p> | | |
|  | Este producto cumple los requisitos de conformidad de los reglamentos o las directivas europeas aplicables. | | |
| Clase de eficiencia energética: | este producto contiene una fuente de luz con clase de eficiencia energética <D>. | | |
| Dispositivo de control: | Mecanismo de control no reemplazable. | | |
|  | Producto de clase I, debe tener toma de tierra. | | |
| IP44 | Resistente a salpicaduras. | | |
|  | Los productos eléctricos usados no deben incluirse en los desperdicios domésticos. Por favor, utilice las instalaciones a su disposición para un tratamiento específico de los mismos. Pregunte a las autoridades locales o a su minorista cómo puede reciclar. | | |
|  | Atención no utilizar con regulador de intensidad. | | |
| xxWyy: | xx-año; yy-semana del año | | |
| | <table><tbody><tr><td>Wifi</td><td>Bluetooth</td></tr></tbody></table> | Wifi | Bluetooth |
| Wifi | Bluetooth | | |
| Estándar: | IEEE 802,11 b/g/n20/n40 | BLE | |

| | | |
|--------------------------------------|---|---------------|
| Rango de frecuencia: | 2412-2472 MHz | 2402-2480 MHz |
| Potencia máx. del transmisor: | <19 dBm | <9 dBm |
| Velocidad de transferencia: | Velocidad de los datos en modo 1T1R de hasta 150 Mbps | |

*Se puede integrar un mando a distancia en la aplicación como opción de control adicional (mando a distancia no incluido, EAN 5063022065766/5063022064998).

Garantía

Nos ocupamos especialmente en seleccionar materiales de alta calidad y usar técnicas de fabricación que nos permitan crear productos que aporten diseño y durabilidad. Este producto tiene una garantía del fabricante de 5 años frente a defectos de fabricación, a partir de la fecha de adquisición (si se adquiere en una tienda) o de entrega (si se adquiere por Internet), sin coste adicional para uso normal doméstico (ni profesional ni comercial).

Para presentar una reclamación en el marco de esta garantía, deberá presentar el comprobante de compra (como un recibo, factura de compra u otras pruebas admisibles en virtud de la ley aplicable); conserve su comprobante de compra en un lugar seguro. Para poder acogerse a esta garantía, el producto adquirido deberá ser nuevo; la garantía no se aplicará a productos de segunda mano o productos de exposición. A menos que la legislación vigente indique lo contrario, todo producto de sustitución entregado conforme a esta garantía estará cubierto solo hasta la fecha de vencimiento de la garantía original.

La presente garantía cubre los fallos y anomalías del producto siempre y cuando este se haya utilizado para los fines para los que está destinado y que su instalación, limpieza, cuidado y mantenimiento se hayan efectuado de conformidad tanto con la información descrita en estos términos y condiciones y en el manual del usuario, como con la práctica habitual, siempre y cuando esta no entre en conflicto con el contenido del manual de usuario.

Esta garantía no cubre defectos ni daños causados por el desgaste normal, ni daños que pudiesen ser resultado de usos indebidos, instalaciones o montajes deficientes, negligencia, accidente, uso indebido o modificación del producto. A menos que se indique lo contrario en la ley aplicable, esta garantía no cubre, bajo ningún concepto, los gastos accesorios (transporte, movimiento, costes de desinstalación y reinstalación, mano de obra, etc.) ni los daños directos o indirectos.

Si el producto presenta algún defecto, procederemos a sustituirlo o a reembolsarle su importe dentro de un plazo razonable.

Los derechos en virtud de esta garantía tendrán vigencia en el país donde haya adquirido el producto. Las consultas relacionadas con la garantía deberán dirigirse a la tienda en la que adquirió el producto. La garantía es complementaria y no afecta a sus derechos legales.

Si adquirió este producto en España, el distribuidor será responsable de las faltas de conformidad del producto según las disposiciones establecidas en los artículos 114 a 124 del Real Decreto Legislativo 1/2007, con fecha del 16 de noviembre, por el que se aprueba el texto refundido de la Ley General para la Defensa de los Consumidores y Usuarios y otras leyes complementarias.

Este producto es compatible con Google Home y Alexa tras completar la configuración inicial.

La configuración inicial del producto debe llevarse a cabo con la aplicación Myko. Una vez configurado, puedes controlar este dispositivo con tu voz mediante dispositivos compatibles con Alexa o el Asistente de Google.

Para obtener más información sobre la aplicación Myko, las instrucciones de configuración o la compatibilidad del producto, visite www.mykoapp.com

PT Segurança





- CUIDADO!** Não utilize com variador de intensidade.
- IMPORTANTE** - Guardar para consultar en el futuro: leer detenidamente.

- Estas instruções servem para sua segurança. Por favor, leia-as com atenção antes da instalação e guarde-as para futuras referências.
- Todas as ligações deverão ser efetuadas por uma pessoa competente, de acordo com as normas locais.
- Verifique a caixa e certifique-se de que tem todas as peças listadas.
- Retire todo o material de empacotamento, de embrulho, etc., do produto.
- Escolha um local adequado para o seu produto.
- ATENÇÃO:** O IP44 é garantido quando o produto está corretamente instalado e vedado.
- Evite, sempre, que o produto esteja localizado num ambiente corrosivo.
- Consulte sempre o esboço de instalação para informações quanto ao produto.
- O produto deverá ser bem fixado na superfície de montagem, com os parafusos e buchas fornecidas. Os parafusos e buchas fornecidas são adequados apenas para “alvenaria”. Outros tipos de fixadores não são fornecidos e terão de ser adquiridos.
- Tenha cuidado para não perfurar tubagens ou cabos de alimentação por detrás da superfície durante a preparação dos orifícios de fixação.

- IMPORTANTE:** Os pontos de fixação selecionados têm de ser capazes de suportar o peso por completo da instalação de iluminação.
- O diagrama da cablagem serve apenas de referência. Consulte sempre a marca do terminal quanto à cablagem. Certifique-se de que todas as ligações elétricas estão bem fixadas e que não são deixadas tiras soltas fora do bloco do terminal.
- Nunca coloque nada em cima do produto nem suspenda nada em nenhuma parte deste produto.
- Nunca use os cabos do terminal para suster o peso do produto.
- Quando o produto não acende após a instalação:
 - > Certifique-se de que não há qualquer falha de eletricidade
 - > Certifique-se de que todas as ligações estão corretas
- Se tiver quaisquer dúvidas sobre a instalação/utilização deste produto, consulte um eletrcista qualificado.
- Desligue sempre o produto da alimentação pelo menos 10 minutos antes de proceder à manutenção ou ajuste, para que este possa arrefecer.
- É recomendado ter um plano regular de cuidado e manutenção para manter a superfície em bom estado.
- Taxa máxima de sinal sem fios derivada das especificações da norma IEEE 802.11. A transferência de dados real varia em função das condições da rede e os fatores ambientais, incluindo o volume de tráfego da rede, os materiais de construção e a construção, a sobrecarga da rede e a taxa de transferência de dados real mais baixa. A KINGFISHER INTERNATIONAL PRODUCTS LIMITED não fornece quaisquer garantias ou representações expressas ou implícitas sobre a compatibilidade deste produto com qualquer norma futura.
- A distância necessária entre o router Wi-Fi e a lâmpada pode variar consoante as condições da rede e os fatores ambientais, incluindo o volume de tráfego da rede, os materiais de construção e a construção, a interferência na rede e sobrecarga da rede e a taxa de transferência de dados real mais baixa.
- A Kingfisher International Products B.V. declara pelo presente que este equipamento de rádio do tipo MYKO com os números de modelo listados na primeira página está em conformidade com a Diretiva 2014/53/UE. Pode consultar o texto integral da declaração de conformidade da UE através do website www.kingfisher.com/products.

Dados técnicos

| | | |
|---|---|------------------|
| Voltagem de alimentação: | 220-240 V~, 50 Hz | |
| Tipo de lâmpada: | LED (14 W) <p>A lâmpada deste dispositivo de iluminação não pode ser substituída. Quando a lâmpada atingir o fim do seu tempo de vida, deverá substituir todo o dispositivo de iluminação. Não olhe diretamente para a fonte de iluminação.</p> | |
|  | Este produto está em conformidade com os requisitos das diretivas e regulamentos europeus aplicáveis. | |
| Eficiência energética classe: | Este produto contém uma fonte de luz de classe de eficiência energética <D>. | |
| Dispositivo de controlo: | Dispositivo de comando não substituível. | |
|  | Produto de classe I. Tem de ser ligado à terra. | |
| IP44 | À prova de salpicos. | |
|  | Os produtos elétricos residuais não deverão ser eliminados juntamente com o lixo doméstico comum. Por favor, recicle, se houver instalações adequadas para isso. Consulte as autoridades locais ou o seu revendedor quanto a conselhos de reciclagem. | |
|  | Cuidado não utilize com variador de intensidade. | |
| xxWyy: | xx-ano; yy-semana do ano | |
| | Wi-Fi | Bluetooth |
| Padrão: | IEEE 802,11 b/g/n20/n40 | BLE |
| Intervalo de frequência: | 2412-2472 MHz | 2402-2480 MHz |
| Potência máxima do transmissor: | <19 dBm | <9 dBm |
| Taxa de transferência: | Velocidade de transmissão de dados no modo 1T1R até 150 mbps | |

*O comando à distância pode ser integrado na app como opção de controlo adicional (comando à distância não incluído, EAN 5063022065766/5063022064998).

Garantia

Empenhamo-nos especialmente na seleção cuidada de materiais de elevada qualidade e utilizamos técnicas de fabrico que nos permitem criar produtos que incorporam design e durabilidade. Este produto tem uma garantia do fabricante de 5 anos contra defeitos de fabrico, a partir da data de compra (se comprado na loja) ou data de entrega (se comprado online), sem custo adicional para uso doméstico normal (não profissional ou comercial).

Para apresentar uma reclamação ao abrigo desta garantia, é necessário apresentar a prova de compra (tal como um recibo, uma fatura de compra ou outra prova admissível em conformidade com a lei em vigor). Mantenha o comprovativo de compra num lugar seguro. Para esta garantia se aplicar, o produto comprado tem de ser novo; não se aplica a produtos em segunda mão ou a produtos de exibição. Salvo disposição em contrário na lei em vigor, a garantia de qualquer produto de substituição expira no final do período da garantia do produto original.

Esta garantia cobre defeitos e falhas de produto, desde que o produto tenha sido utilizado para o fim a que se destina e tenha sido sujeito à instalação, limpeza, manutenção e a cuidados de acordo com as informações contidas nestes termos e condições, no manual do utilizador e na prática padrão, desde que a mesma não contrarie o manual de utilizador.

Esta garantia não cobre defeitos e danos causados pelo desgaste normal, nem danos que possam resultar de utilização indevida, instalação ou montagem incorreta, negligência, acidentes, utilizações indevidas ou modificações do produto. Salvo disposição em contrário na lei em vigor, esta garantia não abrange, em caso algum, custos auxiliares (expedição, deslocação, custos de desinstalação e reinstalação, mão-de-obra, etc), ou danos diretos e indiretos.

Se o produto apresentar algum defeito, iremos, dentro de um prazo razoável, proceder à substituição ou ao reembolso.

Os direitos no âmbito desta garantia têm força executiva no país onde adquiriu este produto. As questões relativas à garantia devem ser esclarecidas na loja onde adquiriu o produto. A garantia complementa e não afeta os seus direitos legais.

Se adquiriu este produto em Portugal - o distribuidor é responsável por quaisquer defeitos de conformidade do produto de acordo com os termos da lei relativa a garantias (Decreto-Lei N.º 67/2003), aditada pelo Decreto-Lei N.º 84/2008.

Este produto funciona com os assistentes Google Home e Alexa após a configuração inicial do produto.

A configuração inicial do produto tem ser efetuada utilizando a app Myko. Após a configuração, pode controlar este dispositivo utilizando apenas a sua voz com dispositivos compatíveis com Alexa ou Google Assistant.

Para obter mais informações sobre a app Myko, as instruções de configuração ou os detalhes de compatibilidade do produto, visite www.mykoapp.com

TR Güvenlik



- UYARI!** dimmer ile kullanıma uygun değildir.
- ÖNEMLİ** – Bu bilgileri daha sonra kullanmak üzere saklayın: dikkatle okuyun.

- Bu talimatlar güvenliğiniz içindir. Lütfen montajdan önce talimatların tamamını okuyun ve gelecekte başvuru için saklayın.
- Tüm bağlantı parçaları yerel yönetmeliklere göre yetkili bir kişi tarafından monte edilmelidir.
- Paketi kontrol edin ve listede yer alan tüm parçaların paket içinde bulunduğundan emin olun.
- Üründen tüm paketleme, ambalaj vb. malzemeyi çıkarın.
- Ürününüzü yerleştirmek için uygun bir konum seçin.
- DİKKAT:** Ürünün uygun şekilde monte edilip yapıştirılması durumunda IP44 garantilidir.
- Ürünü paslandırıcı ortamlarda bulundurmaktan daima kaçının.
- Ürünün yönü için daima montaj şemasına müracaat edin.
- Ürün, birlikte verilen vidalar ve dübeller kullanılarak montaj yüzeyine güvenli bir şekilde monte edilmelidir. Ürünle birlikte verilen vida ve dübeller sadece sert duvarlar için uygundur. Diğer duvar türleri için doğru vida ve dübellerin kullanıldığından emin olun.
- Matkapla delik açarken duvarın arkasında yer alan boru ve kablolara hasar vermemeye dikkat edin.
- ÖNEMLİ:** Seçilen bağlantı noktası/noktaları lamba bağlantısının tam ağırlığını destekleyebilmelidir.
- Kablolama şeması sadece referans amaçlıdır. Kablolama için her zaman terminallerdeki işaretlere uyun. Tüm elektrik bağlantılarının sıkı olduğundan ve terminal bloğunda birkaç telin gevşek olmadığından emin olun.
- Asla ürünün üzerine bir şey koymayın veya herhangi bir bölümüne bir şey asmayın.
- Ürünün ağırlığını taşımak için asla terminal kablolarını kullanmayın.
- Ürün montajdan sonra yanmıyorsa:
 - > Elektrik arızası olmadığından emin olun
 - > Tüm bağlantıların emniyete alındığından emin olun
- Bu ürünün montajı/kullanımı hakkında şüphenez varsa, yetkili bir elektrikçiye danışın.
- Üründe bakım veya ayar yapmadan önce her zaman ürünün elektrik bağlantısını keserek en az 10 dakika soğumaya bırakın.

- Yüzeyin iyi bir durumda korunması için düzenli bir bakım programının izlenmesi önerilir.
- IEEE standardı 802.11 teknik özelliklerinden elde edilen maksimum kablosuz sinyal hızı. Gerçek veri aktarım miktarı, ağ koşullarına ve çevresel faktörlere (ör. ağ trafiği hacmi, yapı malzemeleri, yapı, ağ genel yükü ve düşük gerçek veri aktarım hızı) göre değişiklik gösterir. KINGFISHER INTERNATIONAL PRODUCTS LIMITED, bu ürünün gelecekteki herhangi bir standartla uyumluluğu hakkında açık veya zımnî hiçbir beyan veya garanti vermez.
- Wi-Fi yönlendiricisi ile ışık arasındaki gerekli mesafe, ağ koşullarına ve çevresel faktörlere (ör. ağ trafiği hacmi, yapı malzemeleri, yapı, ağ parazitli, ağ genel yükü ve düşük gerçek veri aktarım hızı) bağlı olarak değişebilir.
- Kingfisher International Products B.V., işbu belge ile ilk sayfada listelenen model numaralarına sahip MYKO radyo ekipmanı tipinin 2014/53/EU Direktifine uygun olduğunu beyan eder. AB Uygunluk beyanının tam metni şu web sitesinden edinilebilir: www.kingfisher.com/products.

Teknik veriler

| | | |
|---|---|------------------|
| Besleme Gerilimi: | 220-240 V~, 50 Hz | |
| Ampul Tipi: | LED (14 W) <p>Armatürlerin ışık kaynağı değiştirilemez ışık kaynağı ömrünün sonuna ulaştığında bütün armatür değiştirilir. Çalışan ışık kaynağına bakmayın.</p> | |
|  | Bu ürün, geçerli Avrupa Tüzüklerinin veya Direktiflerinin uygunluk gerekliliklerine uygundur. | |
| Enerji verimliliği sınıfı: | Bu ürün, şu enerji verimliliği sınıfında bir ışık kaynağı içerir: <D>. | |
| Kontrol donanımı: | Değiştirilemez kontrol donanımı. | |
|  | Sınıf I ürün, toprak bağlantısı yapılmalıdır. | |
| IP44 | Sıçramaya karşı korumalı. | |
|  | Kullanılmış elektrikli ürünler ve ev atıklarının birlikte atılmaması gerekir. Elektrikli/Elektronik ürünler veya pil içerisinde bulunan bazı kimyasallar sağlığa ve çevreye zararlı olabilir. Tesislerinin bulunduğu yerlerde geri dönüşümünü sağlayınız. Geri dönüşüm tavsiyesi için yerel yetkililer veya satış noktasından bilgi alınız. | |
|  | Uyarı dimmer ile kullanıma uygun değildir. | |
| xxWyy: | xx-yıl; yy-yılın haftası | |
| | Wi-Fi | Bluetooth |
| Standart: | IEEE 802,11 b/g/n20/n40 | BLE |
| Frekans aralığı: | 2412-2472 MHz | 2402-2480 MHz |
| Maks. verici gücü: | <19 dBm | <9 dBm |
| Aktarma hızı: | 150 Mbps'ye kadar 1T1R modu veri hızı | |

*Uzaktan kumanda, ek bir kontrol seçeneği olarak uygulamaya entegre edilebilir (EAN 5063022065766/5063022064998 uzaktan kumandası dahil değildir).

Garanti

Yüksek kaliteli malzemeler seçmeye ve tasarım ile dayanıklılığı bir arada sunan ürünler ortaya çıkarmamız sağlayan üretim tekniklerini kullanmaya özen gösteririz. Bu ürün üretim hatalarına karşı, (mağazadan alındıysa) satın alma tarihinden veya (internet üzerinden alındıysa) teslimat tarihinden itibaren normal ev kullanımı için (profesyonel veya ticari olmayan) ek bir maliyet olmadan üreticinin sağladığı bir garanti süresine 5 yıllık sahiptir.

Bu garanti süresi kapsamında talepte bulunmak için ürünü satın aldığınıza dair bir kanıt sunmalısınız (satış makbuzu, fatura veya yürürlükteki kanun kapsamında kabul edilebilecek başka bir kanıt), lütfen satın alma kanıtınızı güvenli bir yerde muhafaza edin. Bu garantinin geçerli olması için satın aldığınız ürünün yeni olması gerekir, ikinci el veya teşhir ürünleri bu kapsamda değildir. Yürürlükteki kanunda aksi belirtilmedikçe bu garanti kapsamında verilen herhangi bir ikame ürüne yalnızca orijinal ürünün garanti süresi bitimine kadar garanti verilir.

Bu garanti; ürünün amacına uygun kullanılmış olması ve montajı, temizliği, bakımı ve muhafazasının bu hüküm ve koşullarda, kullanıcı kılavuzunda yer alan bilgiler ve kullanıcı kılavuzuyla çelişmemesi kaydıyla standart uygulama uyarınca yapılmış olması şartıyla ürün arızalarını ve kusurlarını kapsar.

Bu garanti; normal aşınma ve eskime nedeniyle oluşan kusurlar ile hasarları veya yanlış kullanım, yanlış kurulum veya montaj, ihmal, kaza, kötü kullanım ve ürünün hatalı şekilde değiştirilmesinden doğan hasarları kapsamaz. Yürürlükteki kanunda aksi belirtilmedikçe bu garanti hiçbir koşulda ek maliyetleri (sevkiyat, taşıma, sökme ve yeniden montaj, iççilik vs.) veya doğrudan ve dolaylı hasarları kapsamaz.

Ürün kusurluysa makul bir süre içinde değişim veya iade imkanı sağlarız.

Bu garanti kapsamındaki haklar, ürünün satın alındığı ülke için geçerlidir. Garantiye ilişkin sorular, bu ürünü satın aldığınız mağazaya yönlendirilmelidir.

Garanti, temel haklarınıza ilave olarak verilir ve temel haklarınızı etkilemez.

Bu ürünü Türkiye'den veya Romanya'dan satın aldıysanız tarafınıza bir garanti belgesi sunulacaktır.

Bu ürün, ilk ürün kurulumundan sonra Google Home ve Alexa ile çalışır.

İlk ürün kurulumu, Myko uygulaması kullanılarak tamamlanmalıdır.


Kurulumdan sonra, bu cihazı Alexa veya Google Asistan özellikli cihazlarla yalnızca sesinizi kullanarak kontrol edebilirsiniz.

Myko uygulaması, kurulum talimatları veya ürün uyumluluğu hakkında daha fazla bilgi için lütfen şu adresi ziyaret edin: www.mykoapp.com


EN Use FR Utilisation PL Użytkowanie RO Utilizare ES Uso PT Utilização TR Kullanım




EN Myko app - quick start guide

- Download the MYKO mobile app  from the App Store or Google Play Store.
- Create your Myko account to sign in or log in if you already have an account.
- In the app, scan the product QR code and then follow instructions. Each product will have a unique QR code (Wifi and Bluetooth access are required for device setup).
- Connect your product to power. The light will begin flashing once (if the light does not start flashing then re-scan product QR code).


FR Application Myko - Guide de démarrage rapide

- Télécharger l'application mobile MYKO  sur l'App Store ou Google Play Store.
- Créer un compte Myko pour se connecter, ou se connecter si un compte a déjà été créé.
- Dans l'application, scanner le code QR du produit, puis suivre les instructions. Chaque produit dispose d'un code QR unique (un accès Wi-Fi et Bluetooth est requis pour la configuration de l'appareil).
- Brancher le produit sur une prise secteur. Le luminaire commence à clignoter une fois. (Si le luminaire ne commence pas à clignoter, scanner à nouveau le code QR du produit.)

PL Skrócona instrukcja obsługi aplikacji Myko

- Pobierz aplikację mobilną MYKO  ze sklepu App Store lub Google Play.
- Utwórz konto Myko, aby się zalogować, lub zaloguj się, jeśli posiadasz już konto.
- W aplikacji zeskanuj kod QR produktu, a następnie postępuj zgodnie z instrukcjami. Każde urządzenie posiada unikalny kod QR (do konfiguracji urządzenia niezbędna jest sieć Wi-Fi i dostęp do Bluetooth).
- Podłącz swoje urządzenie do zasilania. Światło zacznie migać (jeśli nie zacznie, należy ponownie zeskanować kod QR produktu)

RO Aplicația Myko - Ghid de inițiere rapidă

- Descarcă aplicația mobilă MYKO  din App Store.
- Creează-ți un cont Myko pentru a te autentifica sau conectează-te direct juž konto.
- Scanează codul QR al produsului prin aplicație și apoi urmează instrucțiunile. Fiecare produs va avea un cod QR unic (este necesar accesul la Wi-Fi și Bluetooth pentru configurarea dispozitivului).
- Conectează produsul la alimentare. Lumina va clipi o dată (dacă lumina nu începe să clipească, rescanează codul QR al produsului).

ES

Guía de inicio rápido de la aplicación Myko

- Descargue la aplicación móvil MYKO desde la App Store o Google Play Store.
- Cree una cuenta Myko para iniciar sesión o inicie sesión si ya tiene una.
- En la aplicación, escanee el código QR del producto y siga las instrucciones. Cada producto tendrá un código QR único (se requiere acceso wifi y Bluetooth para configurar el dispositivo).
- Conecte el producto a la corriente. La luz empezará a parpadear una vez (si la luz no empieza a parpadear, vuelva a escanear el código QR del producto).

PT

App Myko - guia de início rápido

- Transfira a app móvel MYKO a partir da App Store ou da Google Play Store.
- Crie a sua conta Myko para iniciar sessão ou inicie sessão se já tiver uma conta.
- Na app, efetue a leitura do código QR do produto e siga as instruções. Cada produto inclui um código QR único (é necessário acesso a Bluetooth e a uma rede Wi-Fi para a configuração do dispositivo).
- Ligue o seu produto à alimentação. A luz começa a piscar uma vez (se a luz não começar a piscar, volte a ler o código QR do produto)

TR

Myko uygulaması - hızlı başlangıç kılavuzu

- MYKO mobil uygulamasını App Store veya Google Play Store'dan indirin.
- Kaydolmak için Myko hesabınızı oluşturun veya mevcut bir hesabınız varsa oturum açın.
- Uygulamada ürünün QR kodunu tarayın ve ardından talimatları izleyin. Her ürünün benzersiz bir QR kodu vardır (cihaz kurulumu için Wi-Fi ve Bluetooth erişimi gerekir).
- Ürününüzü güç kaynağına bağlayın. Işık bir kez yanıp sönmeye başlar (ışık yanıp sönmeye başlamazsa ürün QR kodunu yeniden tarayın)

EN

FR

PL

RO

ES

PT

TR

PRODUCT QR CODE

CODE QR DU PRODUIT

KOD QR PRODUKTU

COD QR PRODUS

CÓDIGO QR DEL PRODUCTO

CÓDIGO QR DO PRODUTO

ÜRÜN QR KODU

EN Troubleshooting FR Dépannage

PL Rozwiązywanie problemów RO Depanare

ES Resolución de problemas PT Resolução de

problemas TR Sorun giderme

EN

Customer frequently asked questions

- What permission does the Myko app require?**

The Myko app requires that you have Bluetooth turned on, asks that you have enabled and allowed access to Location services, and requires access to the Camera.

- What if the Myko app does not show my Wi-Fi network when I try to set up a product?**

The Myko app will display only 2.4GHz Wi-Fi networks that your Myko product can detect. Myko requires access to a 2.4GHz network.

If you don't see your Wi-Fi network listed, make sure your Wi-Fi router has a 2.4GHz network enabled. Also, make sure your Myko product is within range of your Wi-Fi signal.

- What if I am unable to find the product QR Code?**

This can be found on the product if not this is available within this Instruction Manual.

- What to do if the product QR Code will not scan?**

Under the QR code there are a series of letters and numbers that can be inputted manually instead of scanning.

- Can I set up a Myko product without a QR code?**

In the Myko app, tap + then add product. Then follow the instructions on screen.

- Can I scan multiple product QR Codes at the same time?**

This is not possible as each product has a unique code that needs to be scanned separately.

- How to transfer a product to another Myko account?**

Just scan the product QR code with the other Myko account and it will automatically transfer the scanned product

- How to change the Wi-Fi product settings?**

In the Myko App click onto product settings, then tap on the network name and select the new network and add the Wi-Fi password.

- Why is my device offline for a long period of time?**

Make sure your product is powered, then check your Wi-Fi strength is sufficient, you may need to move your router or use a Wi-Fi extender

- What mobile devices does Myko app support?**

The Myko app currently runs on the latest release of iOS and Android™. For more information regarding previous versions please check mykoapp.com.

FR

Foire aux questions pour les clients

- Quelles autorisations faut-il donner à l'application Myko ?**

L'application Myko nécessite que la connexion Bluetooth soit activée, que vous ayez activé et autorisé l'accès aux services de localisation, et elle doit avoir accès à l'appareil photo.

- Que faire si l'application Myko n'affiche pas mon réseau Wi-Fi lorsque j'essaie de configurer un produit ?**

L'application Myko affiche uniquement les réseaux Wi-Fi 2,4GHz que votre produit Myko peut détecter. L'application Myko nécessite l'accès à un réseau 2,4GHz.

Si votre réseau Wi-Fi n'apparaît pas dans la liste, s'assurer qu'un réseau 2,4GHz est activé sur le routeur Wi-Fi. Vérifier également que le produit Myko se trouve à portée du signal Wi-Fi.

- Que faire si je ne trouve pas le code QR du produit ?**

Vous le trouverez sur le produit. Si ce n'est pas le cas, il est indiqué dans la présente notice.

- Que faire si je n'arrive pas à scanner le code QR du produit ?**
- Sous le code QR se trouve une série de lettres et de chiffres que vous pouvez saisir manuellement au lieu de scanner le code.

- Puis-je configurer un produit Myko sans code QR ?**

Dans l'application Myko, appuyer sur +, puis ajouter le produit. Suivre ensuite les instructions affichées à l'écran.

- Puis-je scanner les codes QR de plusieurs produits en même temps ?**

Ce n'est pas possible, car chaque produit possède un code unique qui doit être scanné séparément.

- Comment transférer un produit vers un autre compte Myko ?**

Il vous suffit de scanner le code QR du produit avec l'autre compte Myko. Le produit scanné sera alors automatiquement transféré.

- Comment modifier les paramètres Wi-Fi du produit ?**

Dans l'application Myko, cliquer sur les paramètres du produit, puis appuyer sur le nom du réseau et sélectionner le nouveau réseau. Saisir ensuite le mot de passe du réseau Wi-Fi.

- Pourquoi mon appareil est-il hors ligne pendant une longue période ?**

S'assurer que le produit est sous tension, puis vérifier que la puissance de la connexion Wi-Fi est suffisante. Vous devrez peut-être déplacer votre routeur ou utiliser un répéteur Wi-Fi.

- Quels appareils mobiles l'application Myko prend-elle en charge ?**

L'application Myko fonctionne actuellement sur la toute dernière version d'iOS et d'Android™. Pour obtenir plus d'informations sur les versions précédentes, consulter le site mykoapp.com.

PL

Najczęściej zadawane przez klientów pytania

- Jakich pozwoleń wymaga aplikacja Myko?**

Aplikacja Myko wymaga uruchomienia funkcji Bluetooth, prosi o włączenie i dostęp do lokalizacji oraz wymaga dostępu do aparatu.

- Co jeśli nie widzę swojej sieci Wi-Fi w aplikacji Myko podczas konfiguracji urządzenia?**

W aplikacji Myko widoczne są tylko sieci Wi-Fi 2,4 GHz, które mogą być wykryte przez urządzenie Myko. Aplikacja Myko wymaga dostępu do sieci 2,4 GHz.

Jeśli nie widzisz swojej sieci Wi-Fi, upewnij się, że używany router Wi-Fi ma włączoną sieć 2,4 GHz. Upewnij się też, że urządzenie Myko znajduje się w zasięgu sygnału Wi-Fi.

- Co jeśli nie mogę znaleźć kodu QR produktu?**

Kod QR jest widoczny na urządzeniu, ale można go też znaleźć w instrukcji obsługi.

- Co jeśli nie mogę zeskanować kodu QR produktu?**

Pod kodem QR znajduje się ciąg liter i cyfr, który można wprowadzić ręcznie zamiast skanowania.

- Czy mogę skonfigurować urządzenie Myko bez kodu QR?**

W aplikacji Myko dotknij znaku „+”, aby dodać urządzenie. Następnie postępuj zgodnie z instrukcjami widocznymi na ekranie.

- Czy mogę zeskanować wiele kodów QR w tym samym czasie?**

Nie jest to możliwe, ponieważ każde urządzenie posiada unikalny kod, który musi zostać zeskanowany oddzielnie.

- Jak mogę przenieść urządzenie na inne konto Myko?**

Wystarczy zeskanować kod QR za pośrednictwem innego konta Myko, co spowoduje automatyczne przeniesienie zeskanowanego urządzenia na to konto.

- Jak zmienić ustawienia Wi-Fi urządzenia?**

W aplikacji Myko kliknij w ustawienia urządzenia, następnie dotknij nazwy sieci i wybierz nową sieć, wpisując hasło do Wi-Fi.

- Dlaczego moje urządzenie znajduje się w trybie off-line przez dłuższy czas?**

Upewnij się, że urządzenie jest podłączone do zasilania, a następnie sprawdź siłę sygnału Wi-Fi – może być konieczne przeniesienie routera lub użycie wzmacniacza sygnału Wi-Fi.

- Jakie urządzenia mobilne obsługuje aplikacja Myko?**

Aplikacja Myko działa obecnie na najnowszych wersjach systemów iOS i Android™. Więcej informacji na temat poprzednich wersji można znaleźć na stronie mykoapp.com.

RO

Întrebări frecvente ale clienților

- Ce permisiuni necesită aplicația Myko?**

Aplicația Myko necesită activarea Bluetooth-ului, solicită activarea serviciilor de locație și permisiunea de a le accesa și necesită acces la cameră.

- Ce se întâmplă dacă aplicația Myko nu arată rețeaua Wi-Fi când încerc să configurați un produs?**

Aplicația Myko va arăta numai rețelele Wi-Fi de 2,4 GHz pe care produsul Myko le poate detecta. Myko necesită acces la o rețea de 2,4 GHz.

Dacă nu vezi rețeaua ta Wi-Fi în listă, asigură-te că routerul Wi-Fi are o rețea de 2,4 GHz activată. De asemenea, asigură-te că produsul Myko se află în raza semnalului Wi-Fi.

- Ce se întâmplă dacă nu găsec codul QR al produsului?**

Acesta poate fi găsit pe produs; în caz contrar, se poate găsi în manualul de instrucțiuni.

- Ce se întâmplă în cazul în care codul QR nu se scanează?**

Sub codul QR există o serie de litere și cifre care pot fi introduse manual în loc de scaneare.

- Pot configura un produs Myko fără un cod QR?**

În aplicația Myko, apasă + apoi adaugă produsul. Urmează apoi instrucțiunile de pe ecran.

- Pot scana mai multe coduri QR de produse în același timp?**

Acest lucru nu este posibil deoarece fiecare produs are un cod unic, care trebuie scanat separat.

- Cum se poate transfera un produs în alt cont Myko?**

Doar scanează codul QR al produsului cu celălalt cont Myko, iar produsul scanat se va transfera automat.

- Cum se pot schimba setările Wi-Fi ale produsului?**

În aplicația Myko, apasă pe setările produsului, apoi pe denumirea rețelei și selectează noua rețea, apoi adaugă parola Wi-Fi.

- De ce dispozitivul meu este offline pentru o perioadă îndelungată?**

Asigură-te că produsul este conectat la alimentare, apoi verifică dacă semnalul Wi-Fi este destul de puternic; este posibil să fie nevoie să muți routerul sau să folosește un amplificator Wi-Fi.

- Ce dispozitive mobile sunt compatibile cu aplicația Myko?**

Aplicația Myko este compatibilă în prezent cu cea mai recentă versiune de iOS și Android™. Pentru mai multe informații privind versiunile anterioare, verifică mykoapp.com.

ES

Preguntas frecuentes de los clientes

- ¿Qué permisos requiere la aplicación Myko?**

La aplicación Myko requiere que tenga activado el Bluetooth, le pide que haya habilitado y permitido el acceso a los servicios de localización y requiere acceso a la cámara.

- ¿Qué ocurre si la aplicación Myko no muestra mi red wifi cuando intento configurar un producto?**

La aplicación Myko solo mostrará las redes wifi de 2,4 GHz que su producto Myko pueda detectar. Myko requiere acceso a una red de 2,4 GHz.

Si no ve su red wifi en la lista, asegúrese de que su router wifi tiene activada una red de 2,4 GHz. Además, asegúrese de que su producto Myko se encuentra dentro del alcance de su señal wifi.

- ¿Qué ocurre si no encuentro el código QR del producto?**

Podrá encontrar esta información en el producto o, si no es el caso, en este manual de instrucciones.

- ¿Qué hago si el código QR del producto no se escanea?**

Debajo del código QR hay una serie de letras y números que se pueden introducir manualmente en lugar de escanearlo.

- ¿Puedo configurar un producto Myko sin código QR?**

En la aplicación Myko, pulse + y añada un producto. A continuación, siga las instrucciones que aparecen en pantalla.

- ¿Puedo escanear varios códigos QR de productos al mismo tiempo?**

No es posible, ya que cada producto tiene un código único que debe escanearse por separado.

- ¿Cómo se transfiere un producto a otra cuenta Myko?**

Escanee el código QR del producto con la otra cuenta Myko y este se transferirá automáticamente.

- ¿Cómo puedo cambiar la configuración wifi del producto?**

En la aplicación Myko, haga clic en los ajustes del producto, pulse sobre el nombre de la red, seleccione la nueva red y añada la contraseña de la red wifi.

- ¿Por qué mi dispositivo se queda sin conexión durante largos periodos de tiempo?**

Asegúrese de que el producto está encendido y compruebe que la intensidad de la señal wifi sea suficiente. Es posible que tenga que mover el router o utilizar un extensor wifi.

- ¿Con qué dispositivos móviles es compatible la aplicación Myko?**

La aplicación Myko es compatible con las últimas versiones de iOS y Android™. Para obtener más información sobre las versiones anteriores, visite mykoapp.com.

PT

Perguntas frequentes

1. Que permissão é necessária para a app Myko?

A app Myko requer a ativação do Bluetooth e a ativação e permissão do acesso aos serviços de localização bem como à câmara.

2. E se a app Myko não apresentar a minha rede Wi-Fi ao tentar configurar um produto?

A app Myko irá apresentar apenas redes Wi-Fi de 2,4 GHz que o produto Myko consiga detetar. A Myko requer acesso a uma rede de 2,4 GHz.

Se não vir a sua rede Wi-Fi listada, certifique-se de que o seu router Wi-Fi tem uma rede de 2,4 GHz ativada. Além disso, certifique-se de que o seu produto Myko está dentro do alcance do sinal de Wi-Fi.

3. E se não conseguir encontrar o código QR do produto?

Pode encontrá-lo no produto. Caso contrário, também está disponível neste manual de instruções.

4. O que fazer caso não seja possível efetuar a leitura do código QR do produto?

No código QR existe uma série de letras e números que podem ser introduzidos manualmente em vez de serem lidos.

5. Posso configurar um produto Myko sem um código QR?

Na app Myko, toque em + e, em seguida, adicione o produto. Em seguida, siga as instruções apresentadas no ecrã.

6. Posso ler vários códigos QR do produto ao mesmo tempo?

Isto não é possível, uma vez que cada produto inclui um código único que tem de ser lido separadamente.

7. Como transferir um produto para outra conta Myko?

Basta ler o código QR do produto com a outra conta Myko e é iniciada a transferência automática do produto lido.

8. Como altera as definições de Wi-Fi do produto?

Na app Myko, clique nas definições do produto e, em seguida, toque no nome da rede, selecione a nova rede e adicione a palavra-passe da rede Wi-Fi.

9. Por que motivo o meu dispositivo está offline durante um longo período de tempo?

Certifique-se de que o seu produto está ligado e, em seguida, verifique se a intensidade do sinal de Wi-Fi é suficiente. Poderá ter de mover o router ou utilizar um extensor de rede Wi-Fi.

10. Que dispositivos móveis são suportados pela app Myko?

Atualmente, a app Myko utiliza a versão de iOS e Android™ mais recente. Para obter mais informações sobre as versões anteriores, visite mykoapp.com.

9. Cihazım neden uzun süre çevrimdışı oluyor?

Ürününüzün açık olduğundan emin olun, ardından Wi-Fi gücünüzün yeterli olup olmadığını kontrol edin. Yönlendiricinizi başka bir yere yerleştirmeniz veya bir Wi-Fi genişletici kullanmanız gerekebilir.

10. Myko uygulaması hangi mobil cihazları destekliyor?

Myko uygulaması şu anda iOS ve Android™'in en son sürümünde çalışmaktadır. Önceki sürümlerle ilgili daha fazla bilgi için lütfen mykoapp.com adresini ziyaret edin.



Apple is a trademark of Apple Inc., registered in the U.S. and other countries and regions.

App store is a trademark of Apple Inc.

Google, Google Play and Google Home are trademarks of Google LLC.

Amazon, Alexa and all related logos are trademarks of Amazon.com, Inc. or its affiliates.



Wi-Fi CERTIFIED™ is a registered trademark of Wi-Fi Alliance®.

The Bluetooth® word mark and logos are registered trademarks owned by Bluetooth SIG, Inc. and any use of such marks by Kingfisher plc is under license. Other trademarks and trade names are those of their respective owners.

TR

Müşteriler tarafından sık sorulan sorular

1. Myko uygulaması için hangi izinler gerekiyor?

Myko uygulaması; Bluetooth'un açık olmasını gerektirir, Konum servislerini etkinleştirip erişim izni vermenizi ister ve Kamera erişim gerektirir.

2. Bir ürünü kurmaya çalıştığımda Myko uygulaması Wi-Fi ağımlı göstermiyorsa ne yapmalıyım?

Myko uygulaması yalnızca Myko ürününüzün algılayabileceği 2,4 GHz Wi-Fi ağlarını görürtüler. Myko, 2,4 GHz'lik bir ağa erişimi gerektirir.

Wi-Fi ağınıza listede göremiyorsanız Wi-Fi yönlendiricinizde 2,4 GHz'lik bir ağın etkin olduğundan emin olun. Ayrıca Myko ürününüzün, Wi-Fi sinyalinizin kapsama alanında olduğundan emin olun.

3. Ürün QR kodunu bulamıyorsam ne yapmalıyım?

Bu Kullanma Kılavuzunda yoksa ürün üzerinde bulunabilir.

4. Ürün QR Kodu taranmıyorsa ne yapmalıyım?

QR kodunun altında, tarama yapmak yerine manuel olarak girilebilecek bir dizi harf ve sayı bulunur.

5. QR kodu olmadan bir Myko ürününün kurulumunu yapabilir miyim?

Myko uygulamasında, + öğesine dokunup ürünü ekleyin. Ardından ekrandaki talimatları izleyin.

6. Aynı anda birden fazla ürün QR Kodu tarayabilir miyim?

Her ürünün ayrı olarak taranması gereken benzersiz bir kod olduğundan bu mümkün değildir.

7. Bir ürünü başka bir Myko hesabına nasıl aktarabilirim?

Ürünün QR kodunu diğer Myko hesabıyla taramanız yeterlidir. Taranan ürün otomatik olarak aktarılır.

8. Ürünün Wi-Fi ayarları nasıl değiştirilir?

Myko uygulamasında ürün ayarlarına tıklayın, ardından ağ adına dokunun, yeni ağ seçin ve Wi-Fi şifresini ekleyin.



Manufacturer • Fabricant • Producent • Producător • Fabricante:

UK Manufacturer:

Kingfisher International Products Limited,
1 Paddington Square, London, W2 1GG,
United Kingdom

EU Manufacturer:

Kingfisher International Products B.V.,
Rapenburgerstraat 175E,
1011 VM Amsterdam,
The Netherlands

EN www.diy.com

www.screwfix.com

www.screwfix.ie

To view instruction manuals online,

visit www.kingfisher.com/products

Made in China

FR www.castorama.fr

www.bricodepot.fr

www.screwfix.fr

Pour consulter les manuels d'instructions

en ligne, rendez-vous sur le site

www.kingfisher.com/products

Fabriqué en RPC

PL www.castorama.pl

Aby zapoznać się z instrukcją obsługi online,

odwiedź stronę www.kingfisher.com/products

Wyprodukowano w ChRL

RO www.bricodepot.ro

Pentru a consulta manualele de instrucțiuni

online, vizitați www.kingfisher.com/products

Fabricat în China

ES www.bricodepot.es

Para consultar los manuales de instrucciones

en línea, visite www.kingfisher.com/products

Fabricado en China

PT www.bricodepot.pt

Para consultar manuais de instruções online,

visite www.kingfisher.com/products

Fabricado na China

TR

İthalatçı Firma:

KOÇTAŞ YAPI MARKETLERİ TİCARET A.Ş.

Sırrı Çelik Bulvarı Otokoç Blok No:9 Çekmeköy/

İstanbul 34788 Türkiye

Telefon: (90) 216 430 03 00

Faks : (90) 216 484 43 13

www.koctas.com.tr

Kullanım kılavuzuna internet üzerinden ulaşmak için www.kingfisher.com/products adresini ziyaret edin

Yetkili servis istasyonları ve yedek parça temini için aşağıda yer alan Koçtaş Müsteri Hattı ve Koçtaş Genel Müdürlük irtibat bilgilerinden faydalanınız.

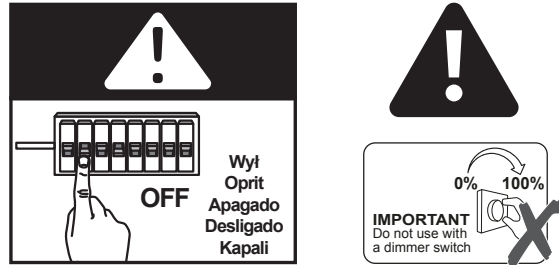
KOÇTAŞ MÜŞTERİ HİZMETLERİ

0850 209 50 50

AEEE Yönetmeliğine Uygundur

Menşei: Çin

01



EN **IMPORTANT** DO NOT USE WITH A DIMMER SWITCH.
IMPORTANT! RETAIN FOR FUTURE REFERENCE: READ CAREFULLY.

FR **IMPORTANT** NE PAS UTILISER AVEC UN VARIATEUR D'INTENSITÉ LUMINEUSE.
IMPORTANT - A LIRE SOIGNEUSEMENT ET A CONSERVER POUR CONSULTATION ULTERIEURE.

PL **UWAGA!** NIE UŻYWAĆ ZE ŚCIEMNIACZAMI.
WAŻNE - NALEŻY DOKŁADNIE PRZECZYTAĆ NINIEJSZE INFORMACJE I ZACHOWAĆ.

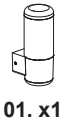
RO **ATENȚIE!** NU UTILIZATI CU VARIATOR DE TENSIUNE.
IMPORTANT - PĂSTRAȚI ACESTE INFORMAȚII PENTRU REFERINȚE VIITOARE: CITIȚI CU ATENȚIE.

ES **ATENCIÓN!** NO UTILIZAR CON REGULADOR DE INTENSIDAD.
IMPORTANTE - GUARDE ESTA INFORMACIÓN PARA FUTURAS CONSULTAS: LEA ATENTAMENTE.

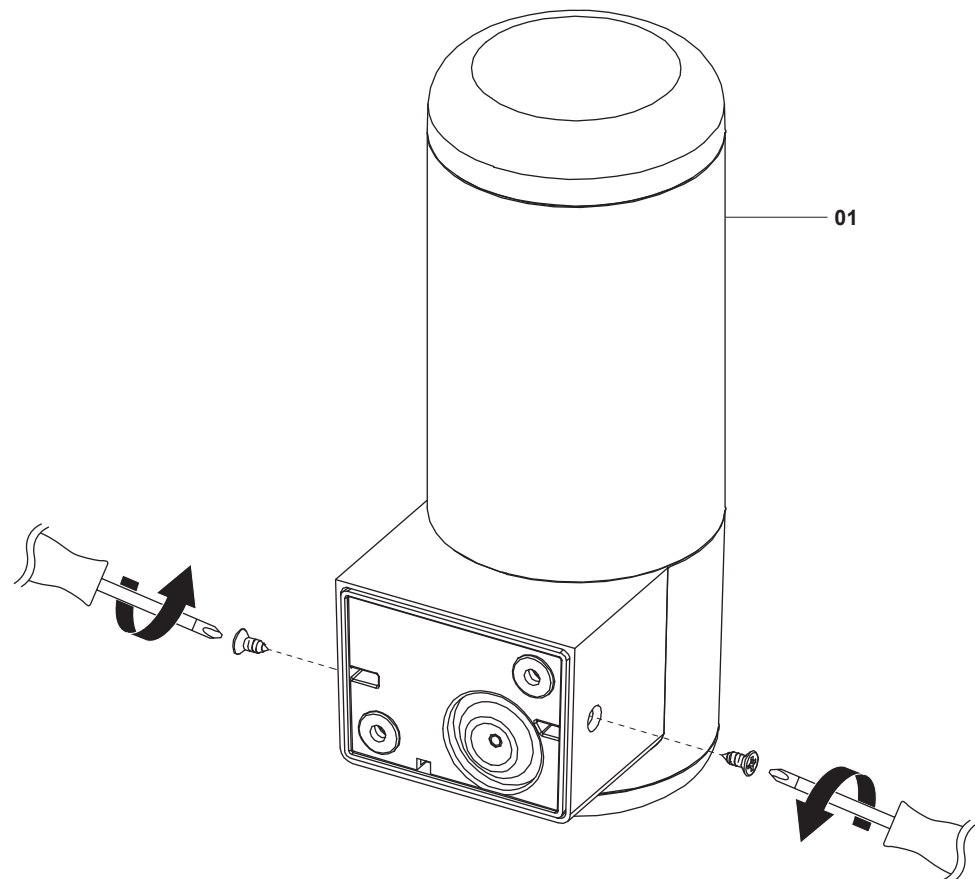
PT **CUIDADO!** NÃO UTILIZE COM VARIADOR DE INTENSIDADE.
IMPORTANTE - GUARDAR PARA CONSULTAR EN EL FUTURO: LEER DETENIDAMENTE.

TR **UYARI** DIMMER İLE KULLANIMA UYGUN DEĞİLDİR.
ÖNEMLİ - BU BİLGİLERİ DAHA SONRA KULLANMAK ÜZERE SAKLAYIN: DİKKATLE OKUYUN.

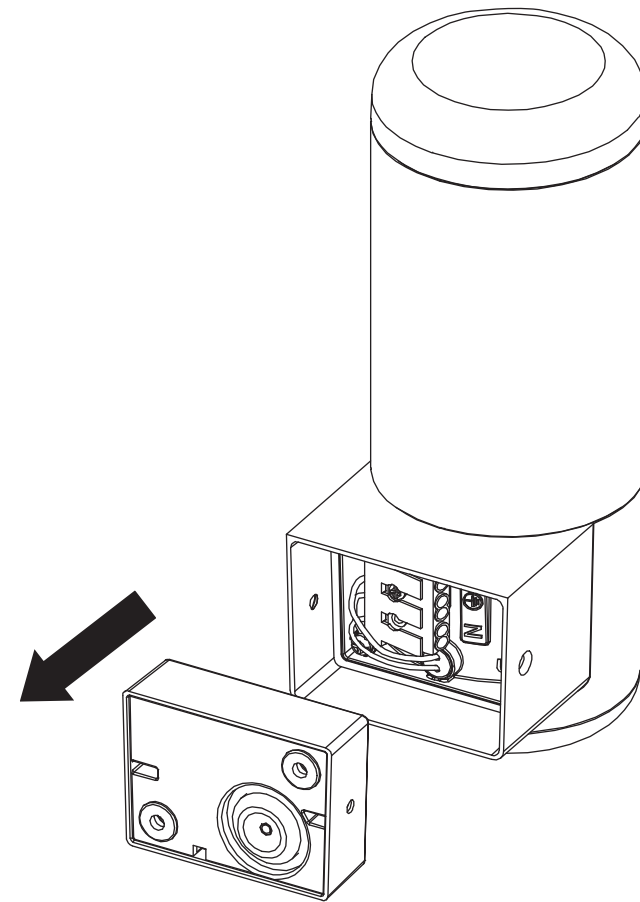
02



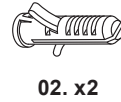
01. x1



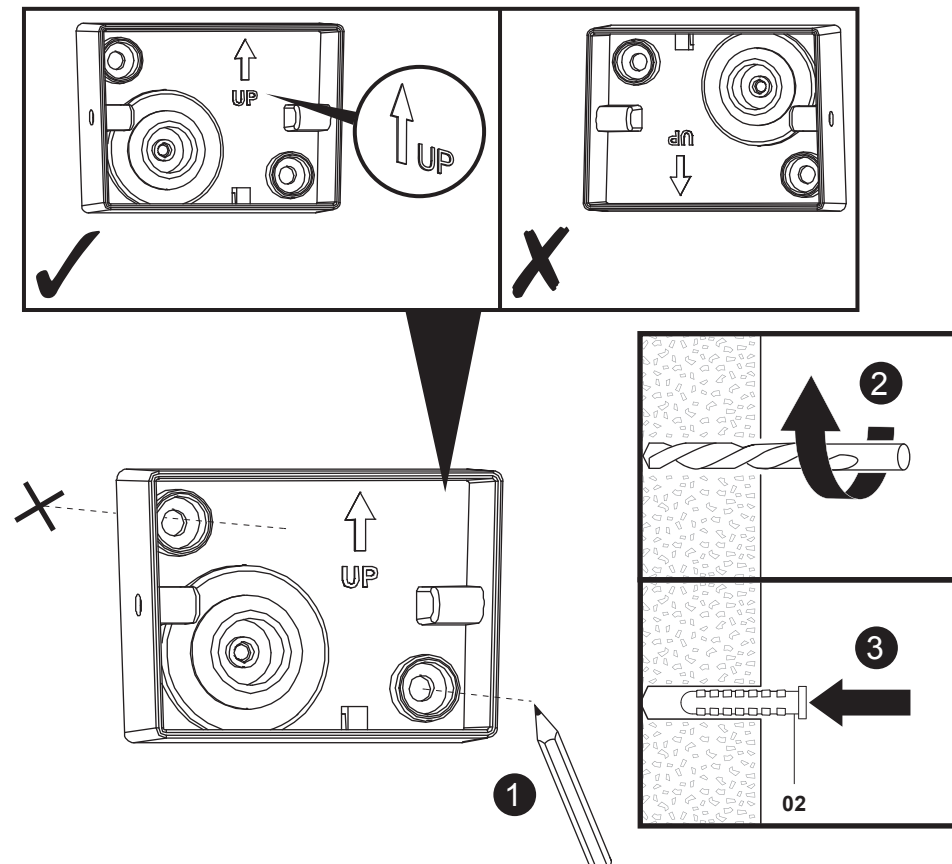
03



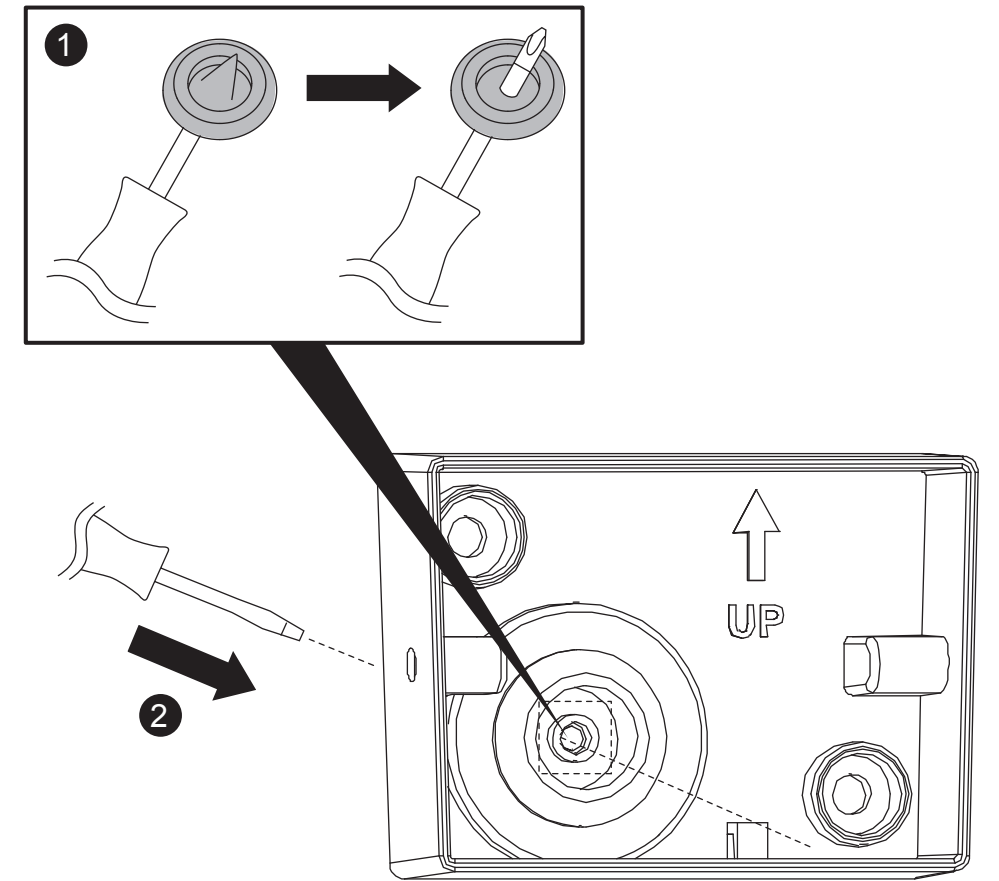
04



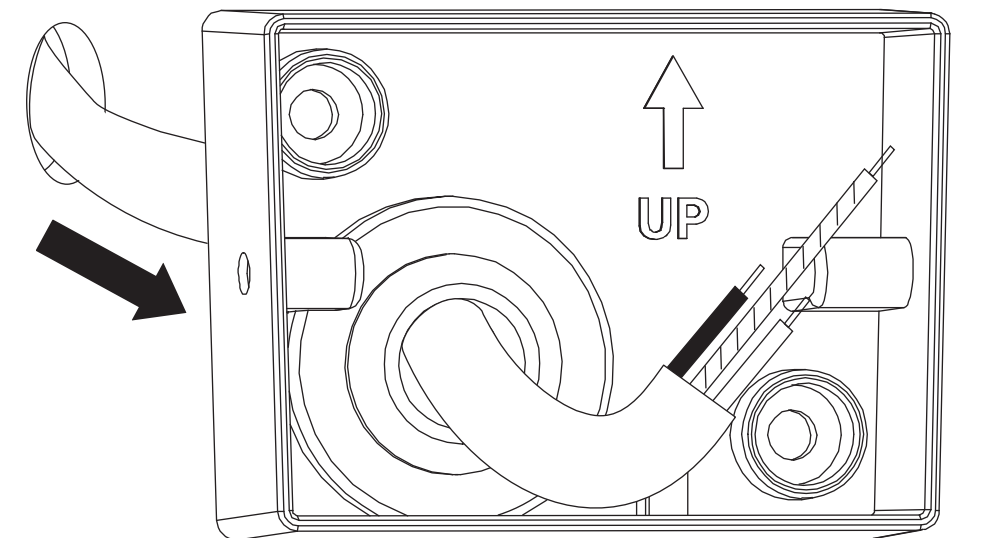
02. x2



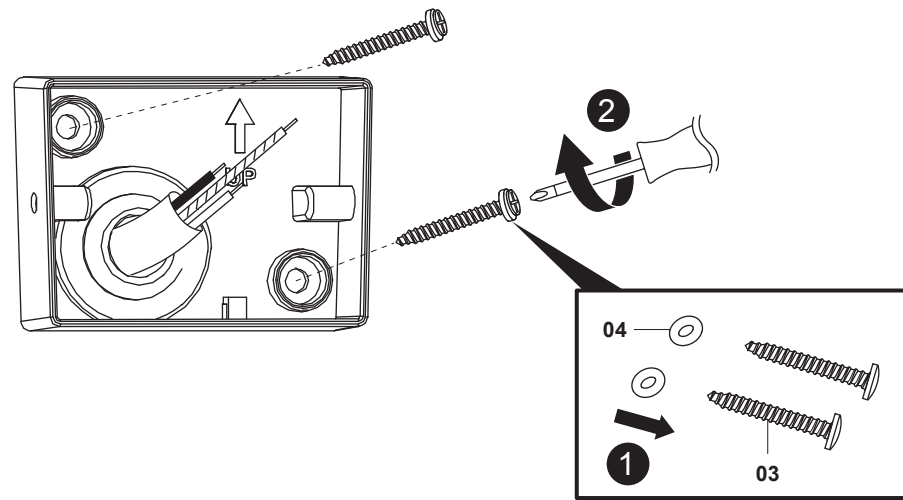
05



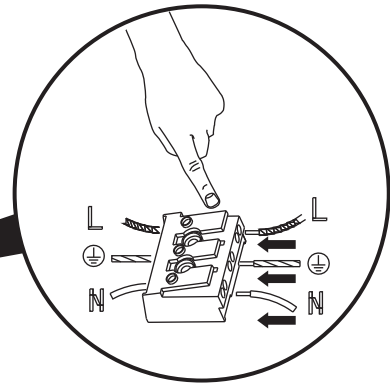
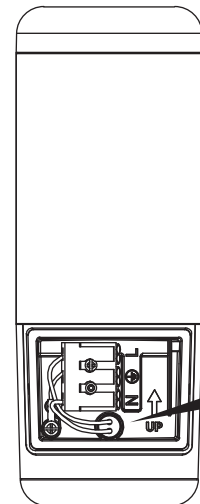
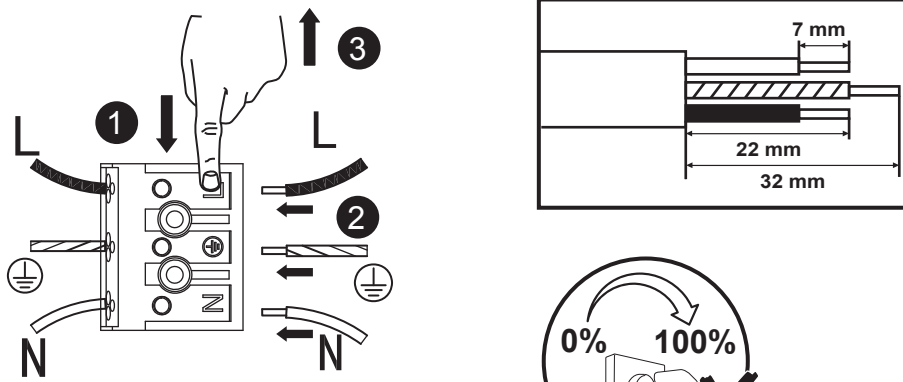
06



07

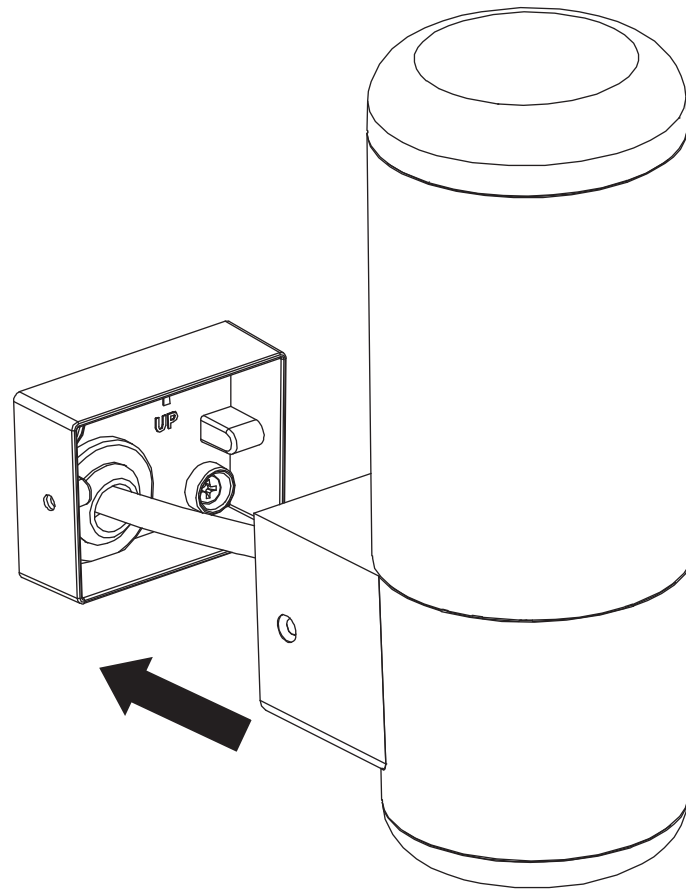


08

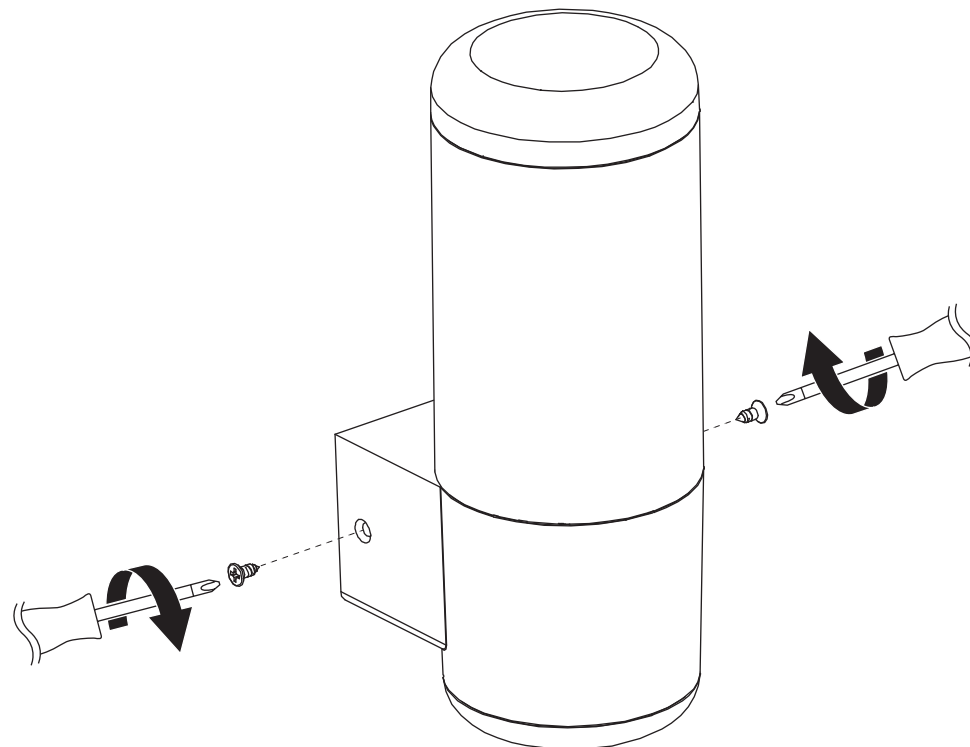


| | | |
|---|---|--|
| EN L = Brown or Red N = Blue or Black ⊕ = Green / Yellow | FR L = Marrón ou Rouge N = Bleu ⊕ = Vert/Jaune | PL L = Brązowy lub Czerwony N = Niebieski ⊕ = Żółto-Zielony |
| RO L = Maro sau rosu N = Albastru ⊕ = Verde / Galben | ES L = Marrón o Rojo o Negro N = Azul ⊕ = Amarillo / Verde | PT L = Castanho ou Vermelho N = Azul ⊕ = Verde / Amarelo |
| TR L = Kahverengi N = Mavi ⊕ = Sarı-Yeşil | | |

09



10



11

