

TR ORİJİNAL TALİMATLAR

ÖNEMLİ - Bu talimatlar sizin güvenliğinizi içindir. Ürün üzerinde çalışmaya başlamadan önce lütfen bu talimatları dikkatlice okuyun ve ileride başvurmak üzere saklayın.



V11123_5063022106377_MAND1_2223

TR Elektrikli Testere
2200 W (16 inç) /
2400 W (18 inç)

**MCS2200 /
MCS2400-4**

5063022106377

5063022106193

5063022106551

5063022114044

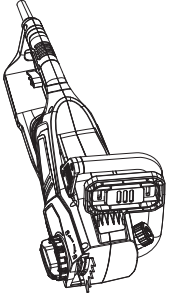
**TTCS2200 /
TTCS2400**

5063022106391

5063022108555

5063022108470

TR Parçalar



01. x1



02. x1

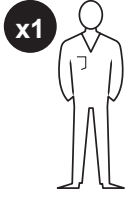


03. x1



04. x1

TR İhtiyaç duyacaklarınız

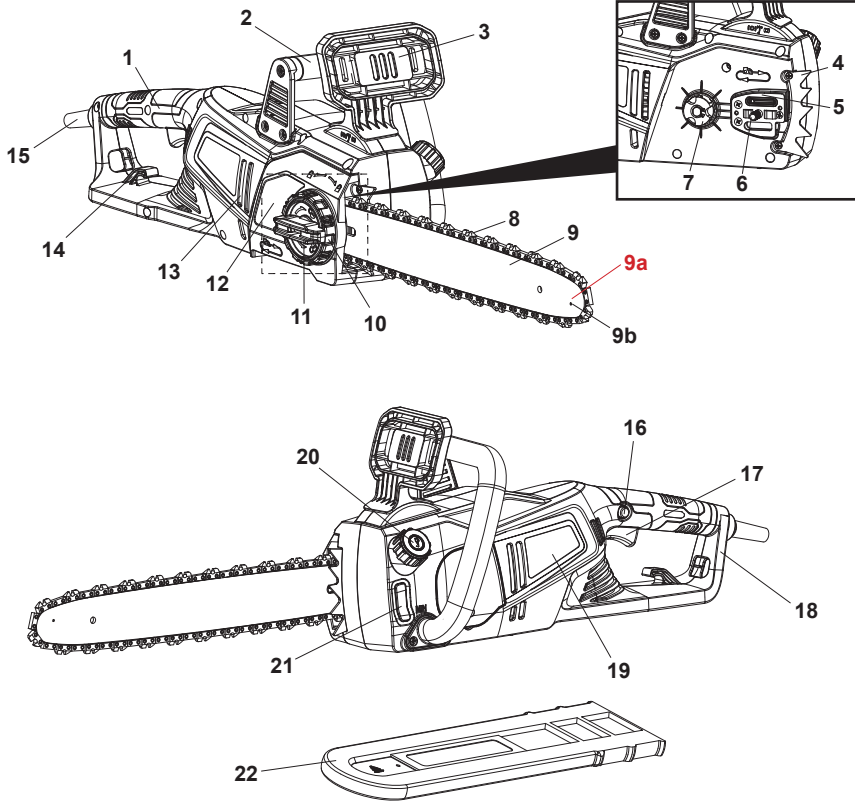


x1

TR İçindekiler

TR	
Ürün açıklaması	3
Güvenlik	4
Teknik özellikler	15
Başlamadan önce	16
İşlevler ve Ayarlar	24
Çalıştırma	26
Bakım ve muhafaza	33
Garanti	40
Ab uygunluk beyan	41

TR Ürün açıklaması



- | | | |
|---|--|----------------------------|
| 1. Arka kol | 10. Zincir gergi makarası | 20. Yağ haznesi kapağı |
| 2. Ön kol | 11. Kilitleme tekerleği | 21. Yağ seviyesi penceresi |
| 3. Ön muhafaza
(zincir freni kolu) | 12. Testere kılıfı
a. Tıkaç* (2 adet) | 22. Kılavuz çubuğu kapağı |
| 4. Çivili tampon | 13. Havalandırma delikleri | |
| 5. Yağlama girişi | 14. Kablo tutucu | |
| 6. Montaj civatası | 15. Fişli güç kablosu | |
| 7. Tahrik dişlisi | 16. Kilitleme düğmesi | |
| 8. Testere zinciri | 17. Açma/kapatma anahtarı | |
| 9. Kılavuz çubuğu
a. Zincir dişlisi
b. Yağlama deliği
c. Gergi makarası* | 18. Arka muhafaza | |
| | 19. Motor muhafazası
a. Motor* | |

i **NOT:** * ile işaretlenen parçalar bu genel bakışta gösterilmemektedir. Lütfen kullanım talimatının ilgili kısmına başvurun.



Genel elektrikli alet güvenlik uyarıları



UYARI! Bu elektrikli aletle birlikte verilen tüm güvenlik uyarılarını, talimatları, çizimleri ve teknik özellikleri okuyun. *Aşağıdaki tüm talimatların dikkate alınmaması elektrik çarpması, yangın ve/veya ciddi yaralanmalara sebep olabilir.*

Tüm uyarıları ve talimatları ileride başvurmak üzere saklayın.

Uyarılardaki "elektrikli alet" ifadesi ile şebekeden beslenen (kablolu) veya pille çalışan (kablosuz) elektrikli aletiniz kastedilmektedir.

Çalışma alanı güvenliği

- Çalışma alanının temiz ve aydınlık olmasını sağlayın.** *Dağınık veya karanlık alanlar kazalara yol açar.*
- Elektrikli aletleri yanıcı sıvı, gaz veya toz bulunan ortamlarda çalıştırmayın.** *Elektrikli aletler, tozların veya dumanların alev almasına sebep olabilecek kıvılcımlar oluşturur.*
- Bir elektrikli aletle çalışırken çocukları ve işi olmayan kişileri uzak tutun.** *Dikkatinizin dağılması kontrolü kaybetmenize sebep olabilir.*

Elektrik güvenliği

- Elektrikli aletlerin fişleri prize uygun olmalıdır. Fişte asla herhangi bir şekilde değişiklik yapmayın. Herhangi bir adaptör fişini topraklanmış elektrikli aletlerle kullanmayın.** *Üzerinde değişiklik yapılmamış fişler ve uygun çıkışlar elektrik çarpması riskini azaltır.*

- b) **Borular, radyatörler, fırınlar veya buzdolapları gibi topraklanmış yüzeylerle vücut temasından kaçının.** *Vücudunuzun topraklanmış olması durumunda ciddi bir elektrik çarpması riski bulunur.*
- c) **Elektrikli aletleri yağmura veya ıslak ortamlara maruz bırakmayın.** *Bir elektrikli alete suyun girmesi elektrik çarpması riskini artırır.*
- d) **Kabloyu uygunsuz şekilde kullanmayın.** *Kabloyu asla taşıma, çekme veya elektrikli aleti fişten çıkarma amacıyla kullanmayın. Kabloyu sıcaktan, yağ, keskin uçlar veya hareketli parçalardan uzak tutun. Hasar görmüş veya dolanmış kablolar elektrik çarpması riskini artırır.*
- e) **Elektrikli bir aleti dış mekanlarda çalıştırırken dış mekan kullanımına uygun bir uzatma kablosu kullanın.** *Dış mekan kullanımına uygun bir kablunun kullanılması elektrik çarpması riskini azaltır.*
- f) **Elektrikli bir aletin nemli bir alanda kullanılması kaçınılmazsa kaçak akım rölesi (RCD) korumalı bir güç kaynağı kullanın.** *Kaçak akım rölesi kullanmak elektrik çarpması riskini azaltır.*

Kişisel güvenlik

- a) **Elektrikli bir alet kullanırken dikkatli olun, ne yaptığınıza dikkat edin ve sağduyulu olun.** *Yorgunsanız veya uyuşturucu, alkol ya da ilaç etkisi altındaysanız elektrikli bir alet kullanmayın. Elektrikli aletleri çalıştırırken dikkatinizin bir an dahi dağılması ciddi kişisel yaralanmalara sebep olabilir.*
- b) **Kişisel koruyucu donanım kullanın.** *Daima koruyucu gözlük takın. Uygun koşullar için kullanılan toz maskesi, kaymayan emniyet ayakkabıları, kask veya koruyucu kulaklık gibi koruyucu donanımlar fiziksel yaralanmaları azaltır.*
- c) **Kazara çalışmaları önleyin.** *Güç kaynağına takmadan, ürünü elinize almadan ya da taşımadan önce anahtarın kapalı konumda olduğundan emin olun. Elektrikli aletleri parmağınız anahtarın üzerindeyken taşımak veya anahtarı açık konumdaki elektrikli aletleri çalıştırmak kazalara sebep olabilir.*

- d) **Elektrikli aleti çalıştırmadan önce tüm ayar anahtarlarını veya anahtarları çıkarın.** *Elektrikli aletin hareketli bir parçasına takılı kalan bir anahtar fiziksel yaralanmalara sebep olabilir.*
- e) **Fazla uzanmaya çalışmayın. Zemine her zaman sağlam ve dengeli basın.** *Bu, beklenmeyen durumlarda elektrikli aletin daha iyi kontrol edilmesini sağlar.*
- f) **Uygun bir şekilde giyinin. Bol kıyafetler giymeyin veya takı takmayın. Saçlarınızı ve giysilerinizi hareketli parçalardan uzak tutun.** *Bol kıyafetler, takılar veya uzun saçlar hareketli parçalara takılabilir.*
- g) **Toz giderici ve toplayıcı ekipmanların bağlantısı için cihazlar temin edildiyse bu cihazların bağlandığından ve uygun şekilde kullanıldığından emin olun.** *Toz toplayıcının kullanılması tozla ilgili tehlikelerin azaltılmasını sağlar.*
- h) **Aletlerin sık kullanılmasından elde edilen alışkanlığın, rahat olmanıza ve alet güvenlik ilkelerini yok saymanıza izin vermeyin.** *Dikkatsiz bir eylem, bir saniyeden kısa bir süre içinde ciddi yaralanmalara neden olabilir.*

Elektrikli alet kullanımı ve bakımı

- a) **Elektrikli aleti zorlamayın. Yapacağınız uygulamaya uygun elektrikli aleti kullanın.** *Doğru elektrikli alet, aletin yapmak üzere tasarlandığı işin daha iyi ve güvenli bir şekilde yürütülmesini sağlar.*
- b) **Anahtar ürünü açıp kapatmıyorsa elektrikli aleti kullanmayın.** *Anahtarla kontrol edilemeyen tüm elektrikli aletler tehlikelidir ve onarılmalıdır.*
- c) **Herhangi bir ayarlama, aksesuar değişimi yapmadan veya ürünü saklamadan önce fişin güç kaynağıyla bağlantısını kesin ve/veya pil takımını elektrikli aletten (ayrılabiliriyorsa) çıkarın.** *Bu tür önleyici güvenlik önlemleri, elektrikli aletin kazara çalıştırılması riskini azaltır.*
- d) **Kullanılmayan elektrikli aletleri çocukların ulaşamayacağı bir yerde saklayın ve elektrikli alete veya bu talimatlara dair bilgi sahibi olmayan kişilerin elektrikli aleti çalıştırmasına izin vermeyin.** *Elektrikli aletlerin acemi kullanıcılar tarafından kullanılması tehlikelidir.*

- e) **Elektrikli aletlerin ve aksesuarların bakımını yapın. Hareketli parçaların yanlış hizalanma veya bağlantı durumunu, kırık parçaların olup olmadığını ya da elektrikli aletin çalışmasını etkileyebilecek herhangi bir durumu kontrol edin. Zarar görmüşse elektrikli aletin kullanım öncesinde onarılmasını sağlayın. Yeterli bakım yapılmamış elektrikli aletler çok sayıda kazaya sebep olmaktadır.**
- f) **Kesme aletlerinin keskin ve temiz olmasını sağlayın. Bakımı uygun şekilde yapılan, keskin kesme kenarlı kesme aletleri daha az tutukluk yapar ve daha kolay kontrol edilir.**
- g) **Elektrikli aleti, aksesuarları, alet uçlarını ve benzeri bileşenleri çalışma şartlarını ve yapılacak işi göz önünde bulundurarak bu talimatlara uygun şekilde kullanın. Elektrikli aletin uygun olduğu işler haricinde kullanılması tehlikeli durumlara yol açabilir.**
- h) **Tutma yerlerini ve kavrama yüzeylerini kuru ve temiz tutun. Tutma yerlerinde yağ veya gres bulunmamasını sağlayın. Kaygan tutma yerleri ve kavrama yüzeyleri, beklenmeyen durumlarda aletin güvenli şekilde taşınmasına ve kontrol edilmesine izin vermez.**

Servis

- a) **Elektrikli aletlerinizin servis işlemlerinin yalnızca aynı yedek parçaları kullanan yetkili bir tamirci tarafından yapılmasını sağlayın. Bu, elektrikli aletin güvenliğinin korunmasını sağlar.**

Testereler için güvenlik talimatları

Genel testere güvenlik uyarıları:

- a) **Testere çalışırken vücudunuzun tüm bölümlerini testere zincirinden uzak tutun. Testereyi çalıştırmadan önce testere zincirinin hiçbir şeye temas etmediğinden emin olun. Testereleri çalıştırırken bir anlık dikkatsizlik, kıyafetlerinizin veya vücudunuzun testere zincirine dolanmasına neden olabilir.**

- b) **Her zaman sađ eliniz arka tutma yerinde ve sol eliniz ön tutma yerinde olacak şekilde tutun.** *Testerenin ters elle tutulması fiziksel yaralanma riskini artırır ve asla yapılmamalıdır.*
- c) **Testere zinciri gizli kabloları ya da kendi kablosuna temas edebileceđinden dolayı testereyi sadece yalıtımlı kavrama yüzeylerinden tutun.** *Testere zincirlerinin "elektrik yüklü" bir kabloya temas etmesi, elektrikli aletin bu temastan etkilenen metal parçalarının "elektrik yüklenmesine" ve kullanıcıya elektrik şoku yaşatmasına sebep olabilir.*
- d) **Koruyucu gözlük takın. İşitme, kafa, eller, bacaklar ve ayaklar için ek koruyucu ekipman kullanılması önerilir.** *Yeterli koruyucu ekipman, sıçrayan döküntüler veya testere zinciriyle kazara temas nedeniyle oluşabilecek yaralanmaları azaltır.*
- e) **Testereyi ağaçta, merdivende, çatı katında veya dengesiz herhangi bir destekte kullanmayın.** *Testerenin bu şekilde kullanılması ciddi fiziksel yaralanmalara neden olabilir.*
- f) **Zemine her zaman sağlam basın ve testereyi yalnızca sabit, emniyetli ve düz bir yüzeyde dururken çalıştırın.** *Kaygan veya dengesiz yüzeyler denge kaybına ya da testerenin kontrolünün kaybedilmesine neden olabilir.*
- g) **Gergin bir dalı keserken, geri tepmeye karşı dikkatli olun.** *Ağaç liflerindeki gerginlik serbest bırakıldığında, yay gibi gerilmiş dal operatöre çarpabilir ve/veya testereyi kontrolsüz şekilde fırlatabilir.*
- h) **Çalı ve fideleri keserken son derece dikkatli olun.** *İnce malzemeler testere zincirine takılabilir ve size doğru kamçı gibi çarpabilir veya dengenizi bozabilir.*
- i) **Testereyi, testere kapalı ve vücudunuzdan uzakta olacak şekilde ön tutma yerinden taşıyın.** *Testereyi taşıırken veya depolarken her zaman kılavuz çubuđu kapađını takın.* *Testerenin dođru şekilde taşınması, hareketli testere zinciriyle kazara temas etme olasılıđını azaltır.*
- j) **Yađlama, zincir gerdirme ile çubuk ve zincir deđiştirme talimatlarına uyun.** *Yanlış gerilmiş veya yađlanmış zincirler kopabilir veya bu zincirlerin geri tepme olasılıđı artabilir.*

- k) **Yalnızca ahşap kesin. Testereyi kullanım amacı dışında kullanmayın. Örneğin: Testereyi metal, plastik, taş veya diğer ahşap olmayan yapı malzemelerini kesmek için kullanmayın. Testerenin uygun olduğu işler haricinde kullanılması tehlikeli durumlara yol açabilir.**
- l) **Riskleri ve risklerden nasıl kaçınacağınızı anlayana kadar bir ağacı devirmeye çalışmayın. Bir ağacı devirirken operatör veya yakındaki kişiler ciddi şekilde yaralanabilir.**

Geri tepmenin nedenleri ve operatör tarafından alınacak önlemler:

Kılavuz çubuğunun burnu veya ucu bir nesneye değdiğinde ya da ahşap kapanarak testere zincirini kesdiğin içinde sıkıştırdığında geri tepme meydana gelebilir.

Bazı durumlarda uç teması, kılavuz çubuğunu operatöre doğru yukarı ve geri çekerek ani ters tepkiye neden olabilir.

Testere zincirinin kılavuz çubuğunun üst kısmı boyunca sıkışması, kılavuz çubuğunu hızla operatöre doğru geri itebilir.

Bu tepkilerden herhangi biri testerenin kontrolünü kaybetmenize ve ciddi yaralanmalara neden olabilir. Yalnızca testerenizde bulunan güvenlik cihazlarına güvenmeyin. Ürün kullanıcısı olarak kesme işlerinizde kaza veya yaralanmadan korunmak için almanız gereken birkaç önlem bulunur.

Geri tepme, aletin yanlış kullanılmasından ve/veya hatalı çalışma prosedürlerinden ya da koşullarından kaynaklanır ve aşağıdaki uygun önlemler alınarak önlenir:

- a) **Her iki elinizi de testerenin üzerinde tutup vücudunuz ile kolunuzu geri tepme kuvvetlerine direnecek şekilde konumlandırın ve baş parmaklarınızı da kullanarak testere tutma yerlerini sıkıca kavrayın. Uygun önlemler alınırsa geri tepme kuvvetleri operatör tarafından kontrol edilebilir. Ürünü elinizden bırakmayın.**

- b) **Fazla uzanmayın ve omuz yüksekliğinin üzerinde kesme işlemi yapmayın.** *Bu, istenmeyen uç temasını önlemeye yardımcı olur ve beklenmeyen durumlarda testerenin daha iyi kontrol edilmesini sağlar.*
- c) **Yalnızca üretici tarafından belirtilen yedek kılavuz çubukları ve zincirleri kullanın.** *Yanlış yedek kılavuz çubuklar ve testere zincirleri, zincirin kırılmasına ve/veya geri tepmeye neden olabilir.*
- d) **Testere zinciri için üreticinin sağladığı bileme ve bakım talimatlarını uygulayın.** *Derinlik ölçerinin yüksekliğinin azaltılması geri tepmenin artmasına neden olabilir.*

Ek testere güvenlik uyarıları:

- a) **Sıkışmış malzemeleri temizlerken, testerenin depolanması veya servis işlemleri sırasında tüm talimatları uygulayın.** **Anahtarın kapalı olduğundan emin olun ve fişi güç kaynağından çıkarın.** *Sıkışmış malzemeleri temizlerken veya servis işlemi sırasında testerenin beklenmedik şekilde çalıştırılması ciddi fiziksel yaralanmalara neden olabilir.*
- b) **Tutma yerlerini kuru ve temiz tutun. Kollarda yağ veya gres bulunmamasını sağlayın.** *Tutma kolları yağlıyken kayganlaşır ve kontrol kaybına neden olur.*
- c) **Ulusal ve yerel yönetmeliklere dikkat edin.** *Ulusal ve yerel yönetmelikler ürünün kullanımını kısıtlayabilir.*
- d) **Yalnızca üretici tarafından belirtilen yedek kılavuz çubukları ve testere zincirlerini veya eşdeğer parçaları kullanın.** *Onaylı olmayan eklentilerin kullanılması, fiziksel yaralanma ve maddi hasara neden olabilir.*
- e) **Ürünü kullanmadan önce ve tüm darbelerden veya düşmelerden sonra, aşınma ve hasar belirtisi olup olmadığını kontrol edin ve gerekli onarımları gerçekleştirin.**
- f) **Koruyucu veya güvenlik bileşenlerini asla çıkarmayın ya da değiştirmeyin.** *Yaralanmaları önlemek üzere makinenin çalışması için gereken koruyucuların ve diğer güvenlik bileşenlerinin doğru konumda, iyi çalışır durumda ve bakımı düzgün şekilde yapılmış olduğundan emin olun.*

- g) İlk kez kullanan ve deneyimsiz operatör için tüm kullanım eğitimi gereklidir.
- h) Bölümdeki dalları kaldırın.

Sağlık gözetimi

Tüm çalışanlar, titreşime bağlı hastalıkların erken bir aşamada teşhis edilmesine, hastalığın ilerlemesinin önlenmesine ve çalışanların çalışmaya devam etmesine yardımcı olmak için işverenin sağlık gözetimi planının bir parçası olmalıdır.

Titreşim ve gürültünün azaltılması

Gürültü ve titreşim yayılımının etkisini azaltmak için çalışma süresini sınırlandırın, düşük titreşimli ve alçak sesli çalıştırma modlarını kullanın ve kişisel koruyucu donanım giyin.

Titreşim ve gürültüye maruz kalma risklerini en düşük seviyeye indirmek için aşağıdaki konuları göz önünde bulundurun:

1. Ürünü bu talimatlara uyarak yalnızca yapılmasının planlandığı işler için kullanın.
2. Ürünün iyi durumda olduğundan ve bakımının düzgün şekilde yapıldığından emin olun.
3. Ürün için doğru eklentileri kullanın ve iyi durumda olduklarından emin olun.
4. Sapları/kavrama yüzeylerini sıkıca tutun.
5. Ürünün bakımını bu talimatlara uygun şekilde yapın ve (gerekli yerlerde) iyi yağlanmış olmasını sağlayın.
6. İş programınızı yüksek titreşimli herhangi bir makineyi uzun bir süreye yayarak kullanacak şekilde planlayın.
7. Ürünün uzun süreler boyunca kullanılması, kullanıcıyı el-kol titreşim sendromu (HAVS) olarak adlandırılan, örneğin parmakların beyazlaması gibi bir dizi duruma ve ayrıca karpal tünel sendromu gibi belirli bazı hastalıklara neden olabilecek titreşimlere maruz bırakır. Ürünü kullanırken maruz kalınan riski azaltmak için daima koruyucu eldiven giyin ve ellerinizi sıcak tutun.

Acil durumlar

Bu kullanım kılavuzuyla ürün kullanımı hakkında bilgi edinin. Güvenlik talimatlarını aklınızda tutun ve bu talimatlara harfi harfine uyun. Bu, riskleri ve tehlikeleri önlemeye yardımcı olur.

1. **Riskleri erkenden tespit edip giderebilmek için bu ürünü kullanırken her zaman dikkatli olun.** *Hızlı müdahale, ciddi yaralanmaları ve mülk hasarlarını önleyebilir.*
2. **Herhangi bir arızanın olması durumunda ürünü kapatın ve güç kaynağından çıkarın.** *Ürünün yeniden çalıştırılmadan önce yetkili bir uzman tarafından kontrol edilmesini ve gerekirse onarılmasını sağlayın.*

Kalıntı riskleri

Bu ürünü tüm güvenlik gereklilikleriyle uyumlu şekilde çalıştırsanız dahi olası yaralanma ve hasar riski mevcuttur. Bu ürünün yapısı ve tasarımıyla bağlantılı olarak aşağıdaki tehlikeler meydana gelebilir:

1. Ürün uzun süreli kullanıldığında veya layığıyla kullanılmadığında ve bakımı uygun şekilde yapılmadığında meydana gelen titreşim yayılımından kaynaklı sağlık sorunları.
2. Arızalı eklentiler veya kullanım sırasında gizli nesnelere ani darbelerinden kaynaklı yaralanmalar ve maddi hasarlar.
3. Uçan nesnelere yol açtığı yaralanmalar ve mülk hasarları.



UYARI! Bu ürün, çalışma sırasında elektromanyetik bir alan yaratır! Bu alan bazı koşullar altında aktif veya pasif tıbbi implantlarda parazite neden olabilir! Ciddi veya ölümcül yaralanma riskini azaltmak için tıbbi implantı bulunan kişilerin bu ürünü çalıştırmadan önce doktorlarına ve tıbbi implant üreticilerine danışmalarını öneririz!

Semboller

Ürün üzerinde, derecelendirme etiketinde ve bu talimatlar içerisinde diğerlerinin yanı sıra aşağıdaki semboller ve kısaltmalar yer alır. Bunlar hakkında bilgi sahibi olarak kişisel yaralanmalar ve mülke zarar gelmesi gibi tehlikeleri azaltın.

V ~	Volt, (alternatif gerilim)	Hz	Hertz
W	Watt	kg	Kilogram
/dk. veya dk. ⁻¹	Dakikada	mm	Milimetre
mm	Milimetre	ml	Mililitre
dB(A)	Desibel (A derecelendirmeli)	m/s ²	Metre bölü saniye kare



Kilitleyin (sıkma veya sabitlemek için).



Kilidi açın (gevşetmek için).



Kullanım kılavuzunu okuyun.



Not/Açıklama.



Dikkat/Uyarı.

yyWxx

Üretim tarihi kodu; üretim yılı (20yy) ve üretim haftası (Wxx).



Daima koruyucu kulaklık takın.



Daima koruyucu gözlük takın.



Toz maskesi takın.



Nesne düşme riski bulunan yerlerde koruyucu başlık takın.



Yüz siperliği takın.



Koruyucu eldiven takın.



Koruyucu ve kaymayan ayakkabı giyin.



Dar koruyucu giysiler giyin.



Ayak-bacak ve el-kol için uygun koruma kullanın.



Montaj, temizlik, ayar, bakım, depolama ve taşıma işlemleri öncesinde ürünü kapalı konuma getirin ve güç kaynağı ile bağlantısını kesin.



Bu ürün, koruma sınıfı II özelliklerine sahiptir. Bu ürün sınıfında, destekli yalıtım veya çift yalıtım bulunur.



Ürünü yağmura veya ıslak ortamlara (neme) maruz bırakmayın.



Ellerinizi hareket eden kesici cihaza yaklaştırmayın!



Üründen sağa sola sıçrayan nesnelere kullanıcıya ya da etrafta bulunan diğer kişilere çarpabilir. Ürün çalışırken etrafınızdaki diğer kişilerin ve evcil hayvanların emniyetli bir mesafede durmalarını sağlayın. Genel olarak çocuklar ürünün çalıştığı alanın yanına yaklaşmamalıdır.

Minimum mesafe 10 m'dir.



Geri tepme! Uç teması, kılavuz çubuğunun aniden yukarı ve geriye doğru hareket etmesine neden olabilir ve bu durum kullanıcının ciddi şekilde yaralanmasına yol açabilir.



Kılavuz çubuğu ucunun herhangi bir nesneye temas etmemesi sağlanmalıdır.



Ürünü her zaman iki elinizle kullanın. Ürünü çalıştırırken tek elle kullanmayın.



Zincir yağı doldurma.



Doğru kesme/diş yönü.



Parmakların veya elin kesilmesi.



Kablonun hasar görmesi ya da kesilmesi durumunda fişi derhal elektrik şebekesinden çekin.



Garanti edilen ses gücü seviyesi değeri 107 dB'dir.



WEEE sembolü. Elektrikli ürün atıkları, evsel atıklarla bir arada atılmamalıdır. Bulduğunuz yerde tesis varsa lütfen bu atıkları geri dönüştürün. Geri dönüşüm tavsiyesi için Yerel Yönetiminize veya yerel mağazaya danışın.



Ürün, geçerli Avrupa direktifleri ile uyumludur ve bu direktiflere ilişkin bir uygunluk değerlendirme yöntemi uygulanmıştır.

Derecelendirme etiketi açıklaması

Testere: MCS2200 / MCS2400-4

TTCS2200 / TTCS2400

M = Marka adı (MAC Allister)

TT = Marka (Titan)

CS = Testere


CS = Testere

2200/2400 = Nominal giriş (W)

2200/2400 = Nominal giriş (W)

TR Teknik özellikler

Genel:

> Nominal gerilim, frekans	: 220-240 V~, 50 Hz	
> Nominal güç girişi	: 2200 W	2400W
> Nominal yüksüz hız n_0	: 8500 dak ⁻¹	
> Yağ haznesi hacmi	: 140 cm ³ (ml)	
> Koruma sınıfı	: II / 	
> Koruma derecesi	: IP20	
> Ağırlık	: Yaklaşık 5,50 kg	Yaklaşık 5,6 kg
> Boyutlar	: Yaklaşık 92 x 22 x 24 cm	Yaklaşık 96,5 x 22 x 24 cm

Testere zinciri ve kılavuz çubuğu:

> Testere zinciri tipi	: 91PJ057X Oregon	91P062X Oregon
> Kılavuz çubuğu tipi	: 160SDEA041 Oregon	180SDEA041 Oregon
> Kılavuz çubuğu uzunluğu	: 40 cm (16 inç)	45 cm (18 inç)
> Maks. kesme uzunluğu	: 35 cm	40 cm
> Zincir hatvesi	: 9,525 mm (0,375 inç)	9,525 mm (0,375 inç)
> Zincir ölçüsü	: 1,1 mm (0,043 inç)	1,1 mm (0,043 inç)
> Tahrik bağlantıları	: 57	62
> Maks. zincir hızı	: 16 m/s	16 m/s

Ses değerleri:

> Ses basıncı seviyesi L_{pA}	: 97,45 dB(A)	: 97,45 dB(A)
> Belirsizlik K_{pA}	: 3 dB(A)	: 3 dB(A)
> Ses gücü seviyesi L_{WA}	: 105,17 dB(A)	: 104,81 dB(A)
> Belirsizlik K_{WA}	: 1,40 dB(A)	: 0,96 dB(A)
> Garanti edilen ses gücü seviyesi L_{WA}	: 107 dB(A)	: 107 dB(A)

El kol titreşim değerleri:

> Ön tutma yeri a_h	: 4,426 m/s ²
> Arka tutma yeri a_h	: 4,903 m/s ²
> Belirsizlik K	: 1,5 m/s ²

Ses değerleri, EN 62841-1 ve EN 62841-4-1'de verilen gürültü testi kodu uyarınca EN ISO 11201 ve EN ISO 3744 temel standartları kullanılarak belirlenmiştir. Operatörün ses yoğunluğu seviyesi 80 dB(A) değerini aşabilir ve kulak koruma önlemleri gereklidir.

Belirtilen toplam titreşim değerleri ve belirtilen gürültü emisyonu değerleri, standart bir test yöntemi ile uyumlu olarak ölçülmüştür ve bir aleti başka bir aletle karşılaştırmak için kullanılabilir;

Belirtilen toplam titreşim değerleri ve belirtilen gürültü emisyonu değerleri, maruz kalma ön değerlendirmesinde de kullanılabilir.



UYARI! Aletin gerek kullanımı sırasında titreşim ve gürültü emisyonu, aletin kullanım yöntemlerine (özellikle hangi tür iş parçasının işlendiği) baėlı olarak beyan edilen toplam deėerden farklı olabilir;

Gerek kullanım koşullarında maruz kalma tahmininde bulunarak operatörü korumaya yönelik güvenlik önlemlerinin tanımlanması gerekir (cihaz kapatıldığında alıřma döngüsünde olan tüm parçaları ve tetikleme zamanına ek olarak cihazın rölantide alıřtığı zamanı dikkate alın).

TR Bařlamadan önce

Ambalajdan ıkarma

1. Tüm parçaları ambalajdan ıkartıp düz ve sabit bir zemine koyun.
2. Tüm ambalaj malzemelerini ve varsa sevkiyat araçlarını kaldırın.
3. Teslim edilen içeriğin eksiksiz ve hasarsız olduėundan emin olun. Parçaların eksik veya hasarlı olduėunu tespit ederseniz ürünü kullanmayın ve bayinizle iletiřime gein. Eksik veya hasarlı bir ürünün kullanılması insanlara ve mülke zarar verebilir.
4. Montaj ve kullanım için gerekli tüm aksesuarlara ve araçlara sahip olduėunuzdan emin olun. Buna, uygun kişisel koruyucu donanım dahildir.



UYARI! Bu ürün ve ambalajı ocuk oyuncaėı deėildir! ocuklar plastik torbalar, levhalar ve küük parçalarla oynamamalıdır! Boėulma tehlikesi vardır!

İhtiya duyacaklarınız

(tedarik edilmeyen öėeler)

Uygun kişisel koruyucu donanım
Testere zinciri için yaėlama yaėı
Zincir diřlisi için gres
Burun yaėlama
Bileme seti (zincir eėesi)
Uygun tornavida
Uygun uzatma kablosu

(tedarik edilen öėeler)

Testere zinciri (8)
Kılavuz ubuėu (9)
Kılavuz ubuėu kapaėı (22)



NOT: Gerekli aksesuarlar, planlanan uygulamaya baėlıdır. Öneri için bayinize danıřın.

Montaj



UYARI! Ürün, kullanım öncesinde tamamen monte edilmelidir! Yalnızca kısmi olarak monte edilmiş veya hasarlı parçalarla monte edilmiş bir ürünü kullanmayın!



Montaj talimatlarını adım adım izleyin ve ürünü kolayca monte etmek için sunulan resimleri görsel kılavuz olarak kullanın!



Ürünü kullanmadan önce çalıştırma özellikleri hakkında bilgi sahibi olun, kullanım kılavuzunun tamamını okuyun ve emniyet kuralları ve çalıştırma prosedürleri bölümlerine özel dikkat gösterin.

Ürünü tamamen monte etmeden güç kaynağına bağlamayın.

Testere zinciri ve kılavuz çubuğu

Çalıştırmadan önce kılavuz çubuğunu (9) ve testere zincirini (8) monte edin.

Bu ürünün teknik parametresine uygun olarak yalnızca kılavuz çubuğunu (9) ve testere zincirini (8) kullanın.



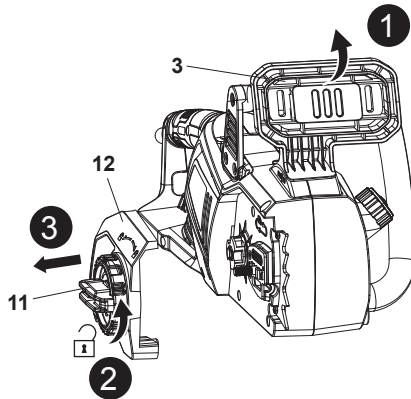
UYARI! Her zaman "düşük geri tepme" için tasarlanmış bir testere zinciri veya düşük geri tepme şartlarını karşılayan bir testere zinciri kullanın! Standart bir testere zinciri (geri tepmeyi azaltan koruma bağlantıları olmayan bir zincir) yalnızca deneyimli bir profesyonel operatör tarafından kullanılmalıdır.

Yine de, düşük geri tepmeli bir testere zinciri geri tepmeyi tamamen ortadan kaldırmaz! Düşük geri tepmeli zincirin veya "güvenlik" zincirinin hiçbir zaman yaralanmalara karşı tam koruma sağladığı düşünülmemelidir! Bu nedenle, her zaman düşük geri tepmeli bir testere zincirini ön muhafaza (zincir freni kolu) (3) gibi diğer geri tepmeye karşı koruma aletleriyle birlikte kullanın!



UYARI! Zincir frenini devre dışı bırakmak için ön muhafazayı (zincir freni kolu) (3) tamamen geriye çekin.

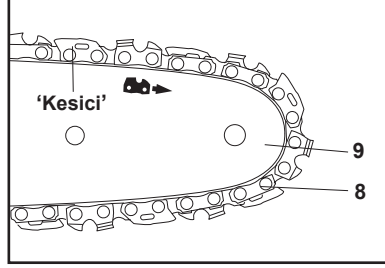
1. Ürünü uygun ve düz bir yüzeye yerleştirin.
2. Zincir frenini devre dışı bırakmak için ön muhafazayı (3) geri çekin (Şek. 1, adım 1).
3. Kilitleme tekerleğini (11) saat yönünün tersine çevirerek sökünü ve ardından testere kapağıyla (12) birlikte çıkarın (Şek. 1, adım 2, 3).



Şek. 1

4. Testere zincirini (8), zincirin kesici kenarları dönüş yönüne bakacak şekilde yayın. Dönme yönü testere kapağının (12) içinde testere gövdesinde işaretlenmiş olarak görülebilir.

Testere zincirini (8) kılavuz çubuğun (9) çevresindeki oluğun içine kaydırın. Testere zincirinin (8) doğru dönüş yönünde takıldığından emin olun (Şek. 2).

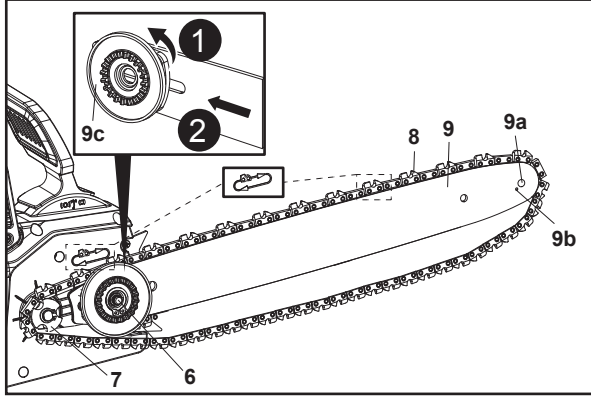


Şek. 2



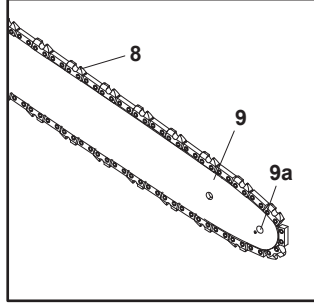
UYARI! Testere zincirinin "kesici" yönü, kılavuz çubuğundaki simge ve okla gösterildiği gibi olmalıdır!

5. Gergi tekerleğini (9c) saat yönünün tersine döndürerek yuvanın sonuna kadar sola kaydırın (Şek. 3, adım 1, 2). Testere zinciri (8) ve kılavuz çubuğu (9) grubunu tahrik zincir dişlisi (7) ve montaj civatası (6) ile hizalayın. Testere zincirini (8) tahrik dişlisinin (7) etrafına yerleştirin ve ardından kılavuz çubuğunu (9) indirerek montaj civatasına (6) takın (Şek. 3).



Şek. 3

6. Testere zincirinin yönü, ok ile gösterilmiştir. Testere zincirinin (8), kılavuz çubuğunun (9) zincir dişlisi (9a) üzerine doğru şekilde yerleştirildiğinden emin olun (Şek. 4).

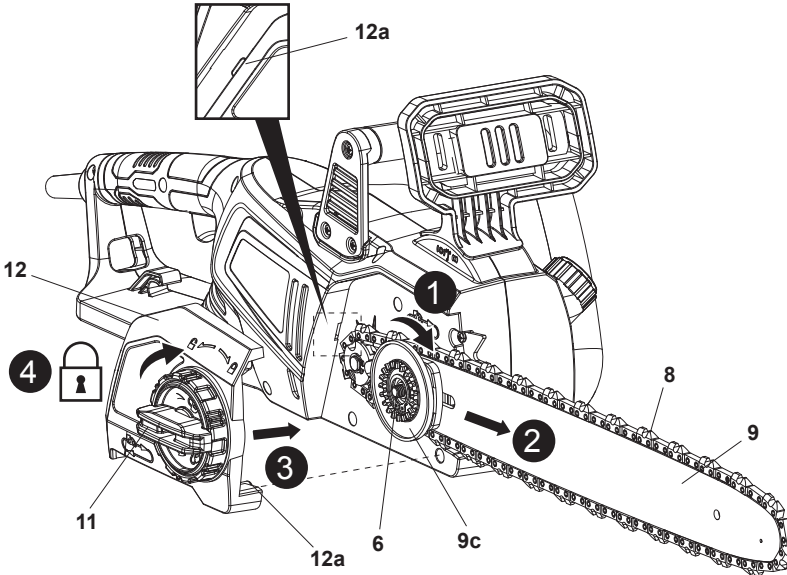


Şek. 4



UYARI! Testere zincirinin "kesici" yönü, kılavuz çubuğundaki simge ve okla gösterildiği gibi olmalıdır! Kılavuz çubuğunun ve testere zincirinin doğru yönde takıldığından emin olun; aksi takdirde testere zinciri doğru şekilde çalışmaz ve kullanıcı için tehlike oluşturabilir.

7. Döner tekerleği (9c) saat yönünde döndürerek kılavuz çubuğu (9) sağa doğru ayarlayın ve testere zincirini (8) sıkın (Şek. 5, adım 1, 2), ardından testere kapağını (12) hizalayıp montaj civatası (6) üzerine yerleştirin (Şek. 5, adım 3).
 8. Testere kapağını (12) geri takın ve kilitleme tekerleğini (11) saat yönünde hafifçe sıkın (Şek. 5, adım 4). İki tıkacın (12a) karşılıklı gelen yuvalara doğru şekilde geçtiğinden emin olun.
- Önce testere zincirinin gerilmesi gerektiğinden kilitleme tekerleğini (11) tamamen sıkmayın.



Şek. 5



NOT: Testere zinciri (8) henüz gerilmemiştir. Zinciri, "Testere zinciri gerdirme" bölümünde açıklandığı gibi gerin. Ürünü yaklaşık 1 saat çalıştırdıktan sonra zincir gerginliğini tekrar ayarlayın.

Testere zinciri gerdirme

Kullanmadan önce, ilk kesimlerden sonra ve kullanım sırasında düzenli olarak, örneğin her beş kesimde bir testere zinciri gerginliğini kontrol edin. İlk çalıştırmada, yeni zincirler önemli ölçüde uzayabilir. Bu durum, ilk kullanım döneminde normaldir ve gelecekte yapacağınız ayarlamalar arasındaki aralık kısa sürede artar.



UYARI! Testere zinciri gerginliğini ayarlamadan önce fişin güç kaynağıyla bağlantısını kesin!



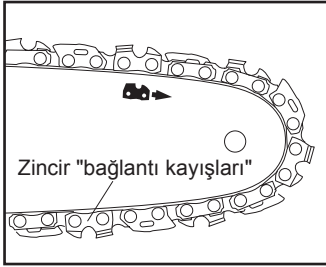
Testere zincirinin kesici kenarları keskindir! Zinciri tutarken her zaman koruyucu eldiven giyin!



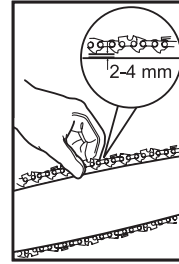
Her zaman uygun zincir gerginliğini koruyun! Zincirin gevşek olması geri tepme riskini artırır! Gevşek bir zincir kılavuz çubuğu olduğundan fırlayabilir! Bu, operatörü yaralayabilir ve zincire zarar verebilir! Zincirin gevşek olması zincirde, kılavuz çubuğunda ve zincir dişlisinde hızlı aşınmaya neden olur!

Zincirin çok sıkı gerdirmesi, motora aşırı yük binmesine ve hasara neden olur. Yetersiz gerdirme de zincirin hattan çıkmasına neden olabilir. Doğru şekilde sıkılmış zincir ise en iyi kesim özelliklerini elde etmenizi ve uzun çalışma ömrü sağlar! Zincir ömrü temel olarak yeterli yağlamaya ve doğru germeye bağlıdır!

1. Ürünü, testere kılıfı (12) size doğru bakacak şekilde, uygun düz bir yüzeye yerleştirin.
2. Testere zinciriyle (8) ürünün ağırlığını kaldırmak için bir elinizi kullanarak zincir gerginliğini kontrol edin. Testere zinciri, ortada kılavuz çubuktan (9) yaklaşık 2-4 mm kaldırılabilirdiğinde doğru zincir gerginliği elde edilmiştir (Şek. 6, 7).

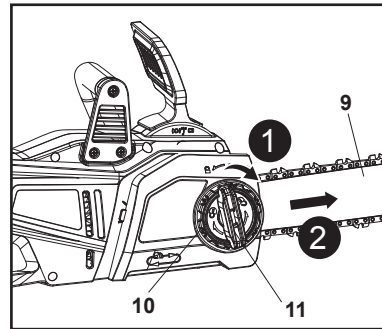
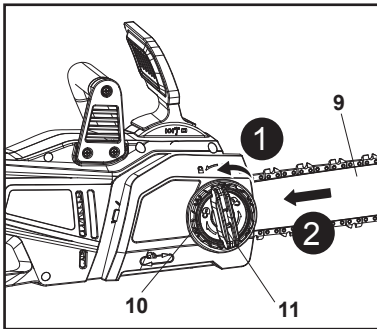


Şek. 6



Şek. 7

3. Testere zincirinin (8) çok gevşek veya sıkı olduğunu tespit ederseniz gerginliği ayarlayın.
4. Kilitleme tekerleğini (11) hafifçe gevşetin, ardından zincir gergi tekerleğini (10) saat yönünün tersine veya saat yönünde döndürerek kılavuz çubuğunu (9), zincir "bağlantı kayışları" kılavuz çubuğunun (9) alt kenarına temas edene kadar sağa ya da sola doğru ayarlayın ve bu konumda tutun (Şek. 8).



Şek. 8

- Testere zincirini (8) kılavuz çubuğunun (9) üst kısmı boyunca eldiven giyerek elinizle bir uçtan diğerine birkaç kez çekin. Testere zinciri (8) sıkı olmalı ancak yine de serbestçe hareket etmelidir. Zincirin gerginliği ayarlandıysa Adım 2'ye göre gerginliği tekrar kontrol edin.
- Ayardan sonra, kilitleme tekerleğini (11) tekrar sıkın.

Zincir yağlama

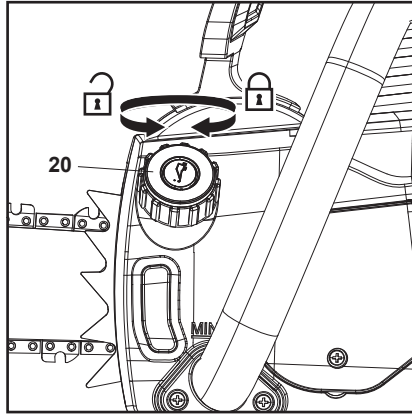


UYARI! Ürün zincir yağı ile doldurulmamıştır. Ürünü kullanmadan önce zincir yağı ile doldurmanız gerekir! Ürünü asla zincir yağı olmadan çalıştırmayın, aksi takdirde ürün büyük ölçüde hasar görebilir!

Testere zincirinin kuru veya çok az zincir yağı ile çalıştırılması kesme verimliliğini düşürür, ürün kullanım ömrünü kısaltır ve testere zincirinin ve kılavuz çubuğunun aşırı ısınma nedeniyle hızlı aşınmasına neden olur!

Zincir yağının yetersiz olduğunu dumandan veya çubuğun renginin değişmesinden anlayabilirsiniz! Kesme işlemleri sırasında kılavuz çubuğu ile sürtünmeyi en aza indirmek için testere zincirinin yeterli şekilde yağlanması gereklidir!

- Ürünü, yağ haznesi kapağı (20) yukarı bakacak şekilde, sabit ve düz bir yüzeye yerleştirin. Ürünün altına yanmaz bir çarşaf serilmesini öneriyoruz.
- Yağ haznesi kapağını (20) söküp çıkarın (Şek. 9).



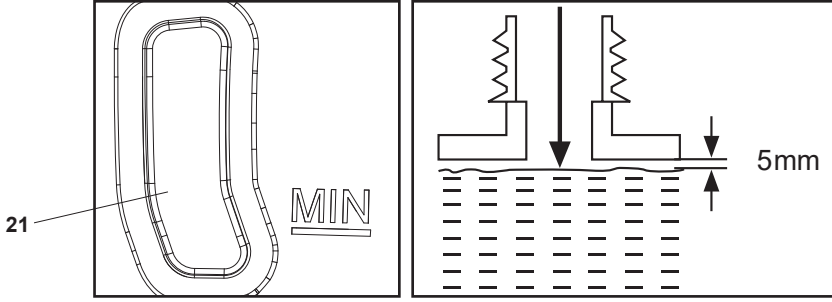
Şek. 9

- Uygun yağı, haznenin içine kir girmesini önlemek için filtreli bir yağ hunisi kullanarak hazneye doldurun. Bu ürünle kullanılmak üzere özel olarak tasarlanmış çevre dostu zincir yağı kullanmanızı öneririz.



NOT: Yazın SAE #30 kullanın; kışın veya ağaçlarda aşırı özsu varsa SAE #10 kullanın.

4. Yağ seviyesi penceresindeki (21) "MIN" işaretinden daha düşük yağ doldurmayın, ayrıca fazla da doldurmayın ve genleşme için yağın üst kısmı ile haznenin iç kenarı arasında yaklaşık 5 mm boşluk bırakın (Şek. 10).



Şek. 10

i **NOT:** Sezon sonuna doğru hazneye sadece her kesimde ihtiyacınız olduğu kadar yağ doldurmanız tavsiye edilir; böylece ürünü saklamadan önce yağ tamamen biter.

5. Çalıştırmadan önce ve çalışma sırasında yağ seviyesi penceresini (21) düzenli olarak kontrol edin. Yağ seviyesi, yağ seviyesi penceresinin (21) alt kısmına yakın olduğunda yağ doldurun (Şek. 10).
6. Dökülen yağı yumuşak bir bezle silin ve yağ haznesi kapağını (20) yerine takın.

i **NOT:** Yağı, kullanılmış yağı ve bunların bulaştığı cisimleri daima yerel yönetmeliklere göre imha edin.

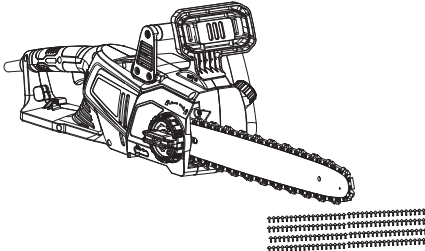
Kontrol

i **NOT:** Ürününüzü çalıştırmadan önce aşağıdaki testi gerçekleştirin.

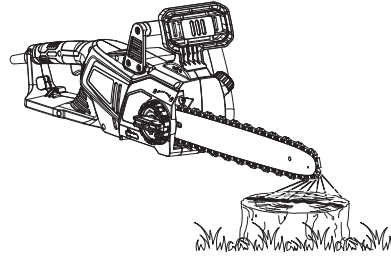
Bu üründe otomatik yağlama sistemi bulunur. Yağlama sistemi, çubuğa ve zincire otomatik olarak uygun miktarda yağ gönderir.

Yağlamanın kontrol edilmesi için ürünün çalıştırılması gerekir. Kontrol etmeden önce ürün tamamen monte edilmiş ve tüm talimatlar okunmuş olmalıdır.

1. Yağ dağıtımını kontrol ederken kılavuz çubuğunun (9) ve testere zincirinin (8) yerinde olduğundan emin olun.
2. Ürünü çalıştırın. Boşta tutun ve zincire şekilde gösterildiği gibi yağ iletilip iletilmediğini kontrol edin (Şek. 11, 12).



Şek. 11



Şek. 12

Güç kaynağı bağlantısı

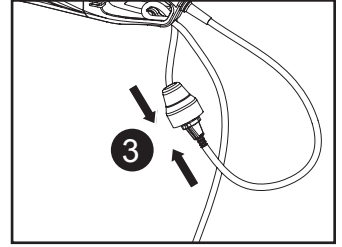
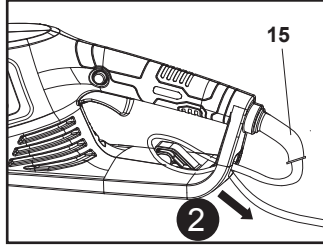
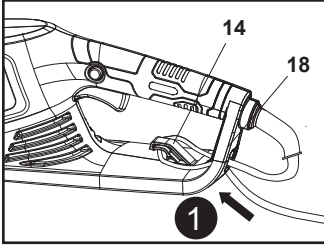
Güvenlik nedeniyle üründe kısa bir güç kablosu (15) bulunur. Ürünü bu güç kablosunu kullanarak doğrudan güç kaynağına bağlamayın. Çalışma için uygun bir uzatma kablosu gereklidir. Bir uzatma kablosu satın alırken bu ürünün teknik gereksinimlerine uyun.



Not: Güvenliğiniz için bu ürüne takılı olan fişin her zaman bir uzatma kablosuna bağlı olması gerekir! Uzatma kablosunun açık hava kullanımına uygun olması, prizler için su sıçramalarına karşı koruma sağlaması gereklidir! Uzatma kablosunun ürününüz için uygun boyut ve tipte olduğundan emin olun ($\geq 1,0 \text{ mm}^2$)!

Daima kaçak akım cihazı (RCD, 30 mA veya daha düşük) korumalı güç kaynağı kullanın.

1. Uzatma kablosunu uçtan yaklaşık 40 cm geriye doğru iki katına çıkarın ve ilmeği arka muhafaza (18) deliğinden geçirin (Şek. 13, adım 1).
2. Uzatma kablosunu kablo tutucunun (14) üzerinden çekin ve sıkıca sabitlendiğinden emin olmak için kabloyu yavaşça çekin (Şek. 13, adım 2).
3. Güç kablosunu (15) uzatma kablosu prizine bağlayın (Şek. 13, adım 3).



Şek. 13

4. Açma/kapatma anahtarına (17) basılmadığından emin olun.
5. Uzatma kablosu fişini uygun bir prize bağlayın.



UYARI! Gerilimi kontrol edin! Gerilim, değer etiketinde yer alan bilgilere uymalıdır!

Kullanılacak uzatma kablosunun açık hava kullanımına uygun olması, prizler için su sıçramalarına karşı koruma sağlaması gereklidir.

Uzatma kablosunun ürününüz için uygun boyuta ve tipe sahip olduğundan emin olun:

- 60 m uzunluğa kadar $1,5 \text{ mm}^2$
- 100 m uzunluğa kadar $2,5 \text{ mm}^2$

6. Ürününüz artık kullanıma hazırdır.

Kullanım amacı

Bu MCS2200 / MCS2400-4 / TTCS2200 / TTCS2400 elektrikli testere 2200 / 2400 Watt nominal girişle çalışmak üzere tasarlanmıştır.

Ürün, maksimum 35 cm (MCS2200 / TTCS22000 veya 40 cm (MCS2400-4 / TTCS2400) kalınlıkta kütüklerin ve dalların kesilmesi için tasarlanmıştır.

Plastik, taş, metal, yabancı madde içeren ahşap veya sağlığa zararlı malzemeler gibi diğer malzemeleri kesmek için kullanılmamalıdır. Bu ürün, evsel ortamlar dışında kullanılmamalıdır (örneğin, ormanda odun kesme).

Ürün yalnızca bu talimatlarda belirtilen kılavuz çubuğu/testere zinciri kombinasyonu ile kullanılabilir. Başka tip veya boyutların kullanılmasına izin verilmez.

Bu ürünle dikey ve yatay kesimler yapılabilir. Boylamasına kesimler yalnızca profesyoneller tarafından yapılabilir.

Bu ürünü ıslak veya nemli koşullarda kullanmayın.

Güvenlik amacıyla ilk kullanım öncesinde kullanım kılavuzunun tamamının okunması ve içerisinde yer alan tüm talimatlara uyulması önemlidir.

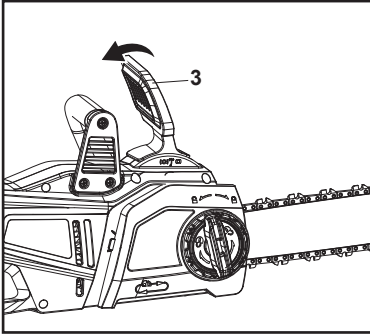
Bu ürün yalnızca özel ev kullanımı içindir ve herhangi bir ticari kullanıma uygun değildir. Açıklananlardan başka amaçlar doğrultusunda kullanılmamalıdır.

Zincir freni

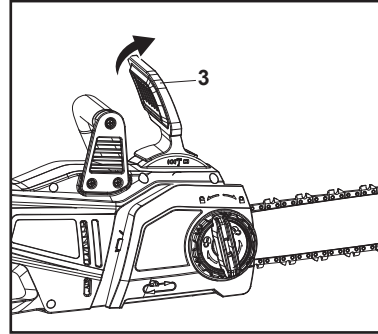
Zincir freni, ön muhafaza (zincir freni kolu) (3) ile etkinleştirilen bir güvenlik mekanizmasıdır. Geri tepme meydana geldiğinde zincir hemen durur.

Devre dışı bırakılmış zincir freni: Zincir freni kolu (3) devre dışı konumdayken ürün, normal şekilde çalıştırılabilir (Şek. 14).

Devreye alınmış zincir freni: Zincir freni kolu (3) devreye alınmış konumdayken testere zinciri derhal durur (Şek. 15).



Şek. 14, Devre dışı bırakılmış zincir freni



Şek. 15, Devreye alınmış zincir freni

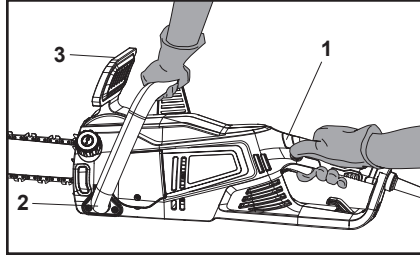
Zincir freni testi



UYARI! Bu ürünü çalıştırmadan önce zincir freninin sorunsuz çalışır durumda olup olmadığını her zaman kontrol edin!

Her kullanımdan önce aşağıdaki işlev kontrolü yapılmalıdır. Zincir freni testinin amacı geri tepmeye bağlı yaralanma olasılığını azaltmaktır.

1. Zincir freninin devre dışı olduğundan emin olun. Ön muhafazayı (zincir freni kolu) (3) ön tutma yerine (2) doğru geri çekerek zincir frenini devre dışı bırakın.
2. Ürünü uygun düz bir yüzeye yerleştirin, testere zincirinin (8) yüzeye veya diğer nesnelere temas etmediğinden emin olun.
3. Ürünü sol elinizle ön tutma yerinden (2) ve sağ elinizle arka tutma yerinden (1) tutun (Şek. 16).



Şek. 16

4. Kilitleme düğmesine (16) basın, ardından ürünü açmak için açma/kapatma anahtarına (17) basın ve tam hızda çalışana kadar bekleyin.
5. Motor çalışırken sol elinizi ön muhafazaya (zincir freni kolu) (3) doğru ileri döndürerek zincir frenini devreye alın. Testere zinciri (8) hemen durmalıdır.



UYARI! Zincir freni devredeyse motor çalışmaya başlamaz.

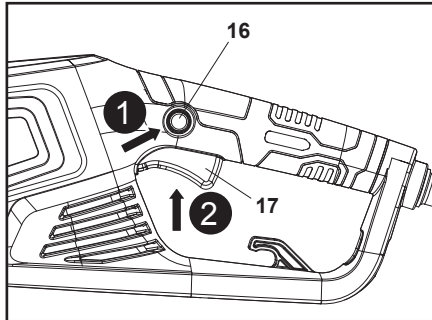


UYARI! Zincir freni devredeyken testere zinciri (8) ve motor durmazsa ürünü en yakın yetkili servis merkezine veya benzer şekilde kalifiye bir kişiye götürün! Zincir freni düzgün çalışmıyorsa ürünü kullanmayın!

Zincir freni normal çalışma sırasında ürünü çalıştırmak ve durdurmak için kullanılmamalıdır!

Açma/kapatma anahtarı

1. Kilitleme düğmesine (16) basın ve yerinde tutun (Şek. 17, adım 1).
2. Ürünü açık konuma getirmek için açma/kapatma anahtarını (17) sıkın (Şek. 17, adım 2). Ardından kilitleme düğmesini (16) serbest bırakın.
3. Ürünü kapatmak için açma/kapatma anahtarını (17) serbest bırakın.



Şek. 17



UYARI! Motor kapatıldıktan sonra ürün bir süre daha çalışmaya devam eder!
Ürünü yere koymadan önce tamamen durmasını bekleyin!

TR Çalıştırma

Genel çalıştırma

1. Her kullanımdan önce üründe, güç kablosunda, fişte ve aksesuarlarda hasar olup olmadığını kontrol edin. Hasarlıysa veya aşınma belirtileri varsa ürünü kullanmayın. Bulduğunuz herhangi bir sorunu giderin veya ürünün yetkili bir uzman tarafından kontrol edilmesini sağlayın.
2. Aksesuar ve eklentilerin uygun şekilde sabitlenip sabitlenmediğini iki kez kontrol edin.
3. Zincir yağlama yağı seviyesini düzenli olarak kontrol edin; gerekirse takviye edin.
4. Kesme işlemi sırasında kabloyu dallara ve benzeri nesnelere takılmayacak şekilde yerleştirin.
5. İlk kez kullanıcı en azından bir testere tezgahı veya kızıağı üzerinde kütükleri kesme alıştırmaları yapmalıdır.
6. Ürünü daima saplarından (1, 2) tutun. Güvenli destek sağlaması için sapları kuru ve yağdan uzakta tutun.
7. Havalandırma deliklerinin (13) daima tıkanmamış ve temiz olmasını sağlayın. Gerekirse yumuşak bir fırça ile temizleyin. Tıkanmış havalandırma delikleri aşırı ısınmaya sebep olabilir ve ürüne zarar verir.
8. Çalışma sırasında çalışma alanına giren başka kişiler sizi rahatsız eterse ürünü derhal kapatın. Ürünü bir yere koymadan önce ürünün tamamen durmasını bekleyin.
9. Kendinizi fazla yormayın. İşe odaklanabilmeniz ve ürün üzerinde tam kontrol sağlamanız için çalışmaya düzenli olarak ara verin.
10. Ürünü çalıştırmadan önce, ürünün doğru şekilde monte edilip edilmediğini ve tüm hareketli parçaların sorunsuz çalışıp çalışmadığını kontrol edin!
11. Çalışma sırasında ürünün sert nesnelere çarpmadığından emin olun, aksi takdirde hasar meydana gelebilir.
12. Ürünü çalıştırmadan önce, ürünün doğru şekilde monte edilip edilmediğini ve tüm hareketli parçaların sorunsuz çalışıp çalışmadığını kontrol edin! Ürününüzü çalıştırmaya başlamadan önce her zaman kaçak akım cihazının (RCD) doğru çalışıp çalışmadığını test edin.

Temel çalıştırma/kesme prosedürü



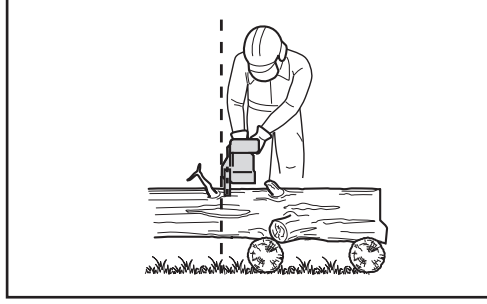
UYARI! Zincir testereler doğaları gereği son derece tehlikeli makinelerdir ve dikkatli kullanılmalıdır!

Bu ürünü kullanmadan önce, bu ürünlerin bakımı ve kullanımı hakkında bilgi sahibi olmak için bir testere eğitim kursuna katılmanızı önemle tavsiye ederiz!

Bu kılavuzu iyice okuyun ve her zaman tüm güvenlik talimatlarına uyun. Üretici, bu ürünün yanlış kullanımı veya yanlış bakımı nedeniyle meydana gelen kazalardan/yaralanmalardan sorumlu tutulamaz!

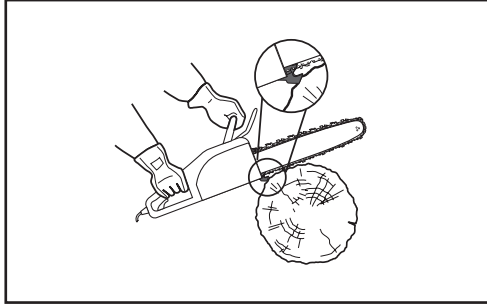
1. Testerelerin güvenli ve etkili bir şekilde nasıl çalıştırılacağını öğrenmek için geçerliliği kabul edilen bir testere eğitim kursuna katılarak yetkin hale gelin. Tüm kontroller ve anahtarlar hakkında bilgi edinin. Ürün kapalıyken tüm hareketleri uygulayın.
2. Ürünü her zaman iki elinizle sıkıca tutun; sol elle ön tutma yeri (2) ve sağ elle arka tutma yeri (1). Çalışma sırasında her zaman iki kolu da tamamen tutun. Ürünü hiçbir zaman tek elle çalıştırmayın.

3. Ürünü yalnızca güvenli bir duruşta kullanın. Ürünü vücudunuzun sağ tarafında tutun (Şek. 18).



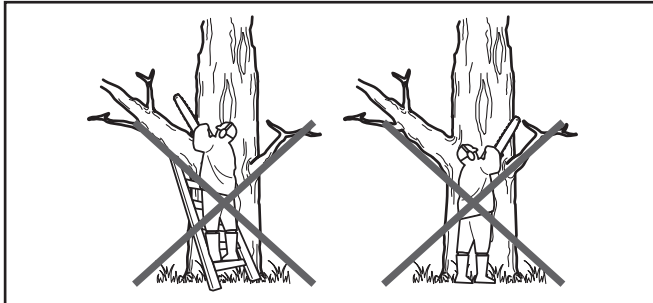
Şek. 18

4. Herhangi bir kesme işlemi yapmadan önce, yağlamanın "Montaj - Zincir yağlama" bölümünde açıklandığı şekilde doğru yapıldığını kontrol edin.
5. Testere zincirinin (8) ahşapla temas etmeden önce tam hızda çalıştığından emin olun. Kesmeye başlamadan önce ürünü çivili tamponla (4) ahşap üzerine sabitleyin ve keserken bunu kaldıraç noktası olarak kullanın (Şek. 19).



Şek. 19

6. Daha kalın kütükleri keserken, kavrama dişleri serbest kalana kadar ürünü hafifçe geriye doğru çekerek çivili tamponu (4) düşük bir noktaya sıfırlayın ve testereyle kesme işlemine devam etmek için düşük seviyede yeniden konumlandırın. Ürünü ahşaptan tamamen çıkarmayın.
7. Kesme sırasında testere zincirini zorlamayın, tutma dişlerini kullanarak zincirin çalışmasına izin verin ve minimum baskı uygulayın.
8. Ürünü kollar tamamen uzatılmış haldeyken ya da merdiven üzerinde kullanmayın veya erişilmesi zor alanları kesmeye çalışmayın. Ürünü asla omuz yüksekliğinin üzerinde kullanmayın (Şek. 20).



Şek. 20

9. Kesme sırasında zincir hızı sabit kalırsa en uygun kesim elde edilir.
10. Kesimin sonuna ulaşırken dikkatli olun. Ürünün ağırlığı, kestiği ahşaptan serbest kaldıktan sonra beklenmedik şekilde değişebilir. Bu durum bacak ve ayak bölgelerinde kazalara neden olabilir. Ürünü ahşabın kesiminden her zaman ürün çalışır haldeyken çıkarın.
11. Zincire giden yağ beslemesinin doğru şekilde çalışıp çalışmadığını kontrol edin: Testereyi orta hızda çalıştırın ve zincirin eşit dağılmış bir yağ kaplaması aldığından emin olun.

Geri tepme

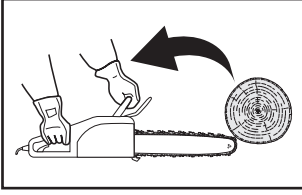


UYARI! Geri tepmeye dikkat edin! Geri tepme, ürünün kontrolünün tehlikeli bir şekilde kaybedilmesine ve operatörün ya da yakınlarda duran kişilerin ciddi veya ölümcül şekilde yaralanmasına neden olabilir! Dönerek geri tepme ve sıkışmayla geri tepme, ürünün çalışmasıyla ilgili önemli tehlikelerdir ve çoğu kazanın başlıca sebebidir; bu nedenle her zaman dikkatli olun!

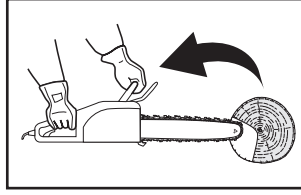


Kılavuz çubuğunun burnu veya ucu bir nesneye temas ettiğinde ya da testere zinciri ahşap kesiminin içinde sıkıştığında geri tepme meydana gelebilir.

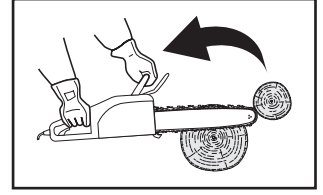
Bazı durumlarda, kılavuz çubuğun (9) ucuyla temas, kılavuz çubuğu operatöre doğru çok hızlı biçimde yukarı ve geri atarak ters tepkiye neden olabilir (Şek. 21, 22, 23).



Şek. 21

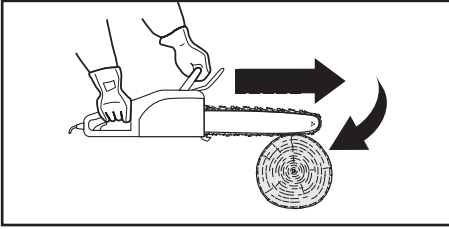


Şek. 22

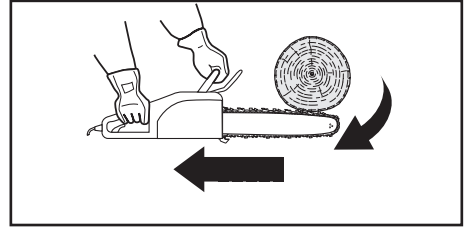


Şek. 23

1. Testere zincirinin (8) kılavuz çubuğunun (9) alt kısmı boyunca sıkışması, ürünü ileriye doğru çekerek operatörden uzaklaştırabilir (Şek. 24).
2. Testere zincirinin (8) kılavuz çubuğunun (9) üst kısmı boyunca sıkışması, kılavuz çubuğunu hızla operatöre doğru geri itebilir (Şek. 25).



Şek. 24



Şek. 25

3. Bu tepkilerden herhangi biri, üründe kontrol kaybına neden olabilir ve bu da ciddi yaralanmalara ve hatta ölüme yol açabilir.
4. "Geri tepme" temel olarak anlaşıldığında yaşanacak sürprizler azaltılabilir veya ortadan kaldırılabilir. Kazaların büyük bir çoğunluğunun oluşmasında ani sürprizlerin katkısı bulunur.
5. Motor çalışırken ürünü iki eli ile, sağ el arka tutma yerinde (1) ve sol el ön tutma yerinde (2) olacak şekilde sıkıca tutun. Başparmaklarınız ve parmaklarınız ürün tutma yerlerini saracak şekilde sıkıca tutun (1, 2). Sağlam bir tutuş, "geri tepmeyi" azaltmanıza ve ürünün kontrolünü korumanıza yardımcı olur.
6. Bu ürünü çalıştırmadan önce tüm güvenlik uyarılarını ve kullanıcı talimatlarını dikkatlice okumanız gerekir.

Geri tepmeyi önlemek için:

1. Kılavuz çubuğu düz bir açıdayken kesim yapın.
2. Gevşek, çok gergin veya aşırı derecede aşınmış bir zincirle asla çalışmayın.
3. Zincirin doğru şekilde bilenmiş olduğundan emin olun.
4. Asla omuz yüksekliğinin üzerinde kesme işlemi yapmayın.
5. Asla kılavuz çubuğunun ucuyla çalışmayın.
6. Ürünü her zaman iki elinizle sıkıca tutun.
7. Her zaman düşük geri tepmeli bir zincir kullanın.
8. Çalıştığınız parçayı desteklemek için metal kavrama dişlerini uygulayın.
9. Zincir gerginliğinin doğru olduğundan emin olun.
10. Sadece motor yüksek hızdayken kesim yapın.
11. Ürünü kullanırken kılavuz çubuğunun burnunun bir kütüğe, dala veya çarpabileceği başka bir engele temas etmesine izin vermeyin.
12. Testere zinciri için üreticinin sağladığı bileme ve bakım talimatlarını uygulayın.
13. Yalnızca üretici tarafından belirtilen yedek kılavuz çubukları ve testere zincirlerini veya eşdeğer parçaları kullanın.



UYARI! Çoğu "geri tepme" kazası dal budama sırasında meydana gelir! Gerilim altındaki dalları budarken çubuğun "geri tepme" bölgesindeki konumuna çok dikkat edin!



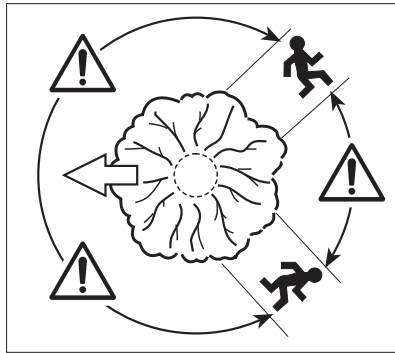
Ağaç devirme



UYARI! Çalışmaya başlamadan veya herhangi bir ağacı devirmeye çalışmadan önce, Yerel Konseyiniz ile kontrol ederek izninizin olduğundan emin olun!

Kendi bahçenizde bile, koruma alanında olabilirsiniz, yıkmak istediğiniz ağacın koruma emri olabilir veya ağaç evinizin planlarında görünebilir. Tüm bu ve benzer durumlarda, çalışmaya başlamadan önce izin almanız gerekebilir!

1. İki veya daha fazla kişi aynı anda kütüklere ayırma ve ağaç devirme işlemi yaparken devirme işlemleri, kesilen ağacın yüksekliğinin en az iki katı bir mesafe ile kütüklere ayırma işleminden ayrılmalıdır. Ağaçlar herhangi bir kişiye zarar vermeyecek, hizmet hatlarına çarpmayacak veya mülk zararına yol açmayacak şekilde devrilmelidir. Ağaç herhangi bir hizmet hattına temas ederse ilgili hizmeti sağlayan şirket derhal bilgilendirilmelidir.
2. Ağaç devrildikten sonra yuvarlanma veya yokuş aşağı kayma ihtimali olduğundan ürün operatörü arazinin yokuş yukarı tarafında durmalıdır.
3. Kesimler başlatılmadan önce bir kaçış yolu planlanmalı ve bu yol gerektiği gibi temizlenmelidir. Kaçış yolu geriye doğru, beklenen düşme hattının arkasına çapraz olarak uzanmalıdır (Şek. 26).

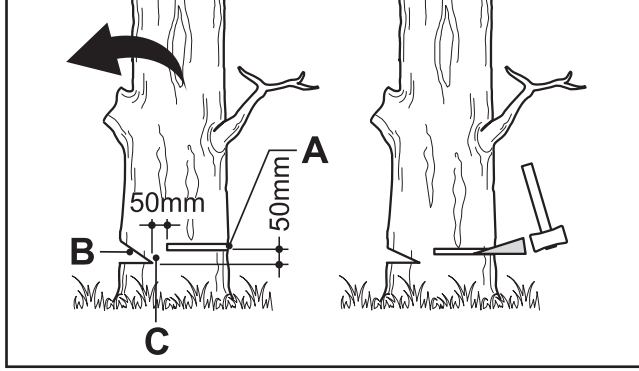


Şek. 26

4. Devirme işlemine başlamadan önce ağacın düşeceği yönü belirlemek için ağacın doğal eğilimini, büyük dalların konumunu ve rüzgar yönünü göz önünde bulundurun.
5. Ağaçtaki kiri, taşları, gevşek ağaç kabuklarını, çivileri, zımbaları ve telleri temizleyin.

Çentikle alttan kesme

Çentiği (Şek. 27, B) düşme yönüne dik olacak şekilde ağacın çapının 1/3'ü boyutunda oluşturun (Şek. 27). Önce alt yatay çentik kesimini yapın. Bu, ikinci çentik yapılırken testere zincirinin veya kılavuz çubuğunun sıkışmasını önlemeye yardımcı olur.



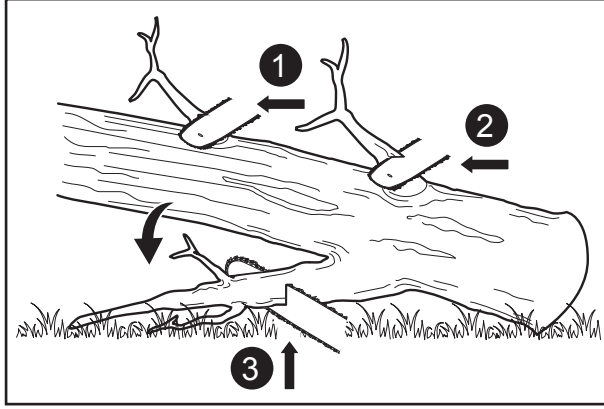
Şek. 27

Arkaya devirme kesimi

1. Arkaya devirme kesimini (Şek. 27, A) yatay çentik kesiminden en az 50 mm daha yüksekten yapın (Şek. 27). Arkaya devirme kesimini yatay çentik kesimine paralel tutun. Arkaya devirme kesimini, menteşe görevi görece kadar ahşap kalacak şekilde yapın. Ağacın menteşe kısmı (Şek. 27, C), bükülmesini ve yanlış yönde düşmesini önler. Menteşenin üzerinden kesmeyin.
2. Devirme kesimi menteşeye yaklaştıkça ağaç düşmeye başlamalıdır. Ağacın istenen yöne düşmeme ihtimali varsa veya ağaç geriye doğru sallanıp testere zincirini kıştırırsa arkaya devirme kesimi tamamlanmadan kesmeyi durdurun ve ahşap, plastik veya alüminyum takozlar kullanarak kesimi açıp ağacı istenen düşme hattına doğru düşürün.
3. Ağaç düşmeye başladığında ürünü kesikten çıkarın, motoru durdurun, ürünü yere koyun, ardından planlanan geri çekilme yolunu kullanın. Yukarıdan düşen dallara karşı dikkatli olun ve yere sağlam basmaya dikkat edin.

Dal kesme ve budama

Dal kesme, dalları düşmüş bir ağaçtan çıkarmaktır. Dal kesme sırasında, kütüğü zeminden desteklemek için aşağı bölümlerdeki büyük dalları bırakın. Küçük dalları tek seferde keserek çıkarın (Şek. 28). Gerilim altındaki dallar, ürünü kıştırmasını önlemek için aşağıdan yukarıya doğru kesilmelidir.



Şek. 28



UYARI! Asla dal kesmek veya budamak için ağaca tırmanmayın! Merdivenlerin, platformların, kütüklerin üzerinde veya dengenizi ya da testerenin kontrolünü kaybetmenize neden olabilecek herhangi bir konumda durmayın! Ağaçları budarken ağırlığı azaltmak için dışarıda kalan dalları kesene kadar ana dalın veya gövdenin yakınında düz kesim yapmamak önemlidir! Bu, ağaç kabuğunun ana gövdeden sıyırılmasını önler!



UYARI! Budanacak dallar göğüs yüksekliğinin üzerindeyse budamayı yapmak için profesyonel yardım alın!

Yaylanan dalları kesme

Yaylanan dallar, diğer ağaçlar altında gerilerek bükülen ve altında kaldığı ağaç kesilirse veya sökülürse tekrar dikelen kütük, dal, kök veya saplardır (Şek. 29).

Düşen bir ağacın kökünün, kütüğü kökten ayırmak için yapılan kütüklere ayırma kesimi sırasında dik konuma geri yaylanma potansiyeli yüksektir.

Yaylanan dallara dikkat edin, bunlar tehlikelidir.

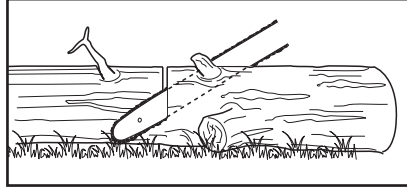


Şek. 29

Kütüklere ayırma

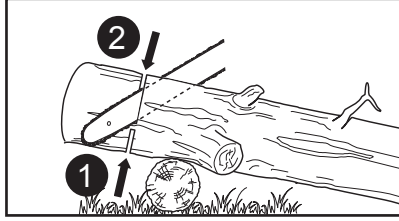
Kütüklere ayırma veya çapraz kesme, kütüğü uzunlamasına kesmektedir. Bastığınız yerin sağlam olduğundan ve ağırlığının her iki ayağınızda eşit biçimde dengelendiğinden emin olmanız önemlidir. Mümkün olduğunda kütük yükseltmeli ve dallar, başka kütükler veya takozlar kullanılarak desteklenmelidir.

1. Kolay kesim için basit talimatları izleyin. Kütük, uzunlamasına tamamen desteklendiğinde (Şek. 30) üstten kesilir (üstten kesme).



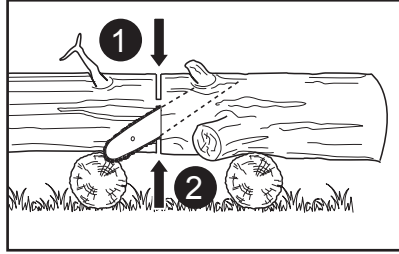
Şek. 30

2. Kütük bir uçtan desteklendiğinde (Şek. 31), çapın 1/3'ü boyutunda alt taraftan kesin (alttan kesme). Ardından, üstten kesip ilk kesimle birleştirerek bitirin.



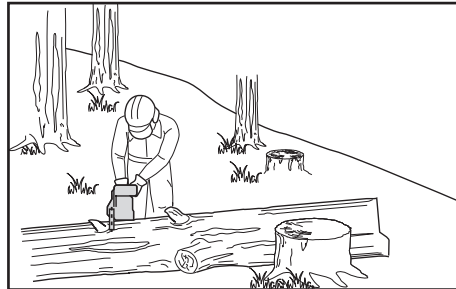
Şek. 31

3. Kütük her iki uçtan desteklendiğinde (Şek. 32) çapın 1/3'ü boyutunda üstten kesin (üstten kesme). Ardından alttaki 2/3'lük kısmı alttan kesip ilk kesimle birleştirerek bitirin.



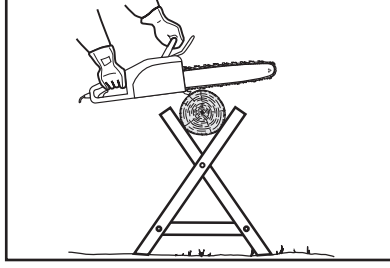
Şek. 32

4. Eğimli bir zeminde kütüklere ayırmak için daima kütüğün yokuş yukarı tarafında durun (Şek. 33). "Kesme işlemi" sırasında, tam kontrolü korumak için kesme işleminin sonuna doğru ürünün tutma kollarındaki ellerinizi gevşetmeden kesme basıncını serbest bırakın. Zincirin yere değmesine izin vermeyin. Kesme işlemini tamamladıktan sonra ürünü hareket ettirmeden önce testere zincirinin durmasını bekleyin. Ağaçtan ağaca geçmeden önce her zaman motoru durdurun.



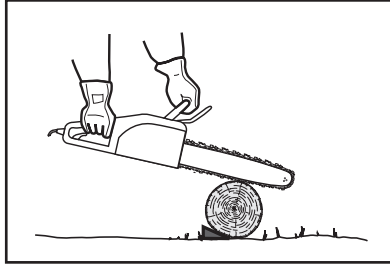
Şek. 33

5. Kütüklere ayırma sırasında küçük kütükleri bir testere standı veya başka bir kütükle destekleyin (Şek. 34).



Şek. 34

6. Ahşap çapı, zincire dokunmadan yumuşak bir kesme takozu takabileceğiniz kadar büyükse sıkışmayı önlemek için takoz kullanarak kesilen bölgeyi açık tutmanız gerekir (Şek. 35).



Şek. 35

Kullanım sonrası

1. Ürünü kapatın, güç kaynağı ile bağlantısını kesin ve soğumaya bırakın.
2. Kılavuz çubuğu kapağını (22) testere zincirine (8) takın.
3. Ürünü aşağıda açıklandığı şekilde kontrol edin, temizleyin ve saklayın.

TR Bakım ve muhafaza

Bakıma yönelik altın kurallar



UYARI! Kontrol, bakım ve temizleme işlemlerinden önce daima ürünü durdurun, güç kaynağından ayırın ve soğumaya bırakın!

1. Ürünün temiz kalmasını sağlayın. Her kullanım sonrasında ve saklama öncesinde üründeki kalıntıları temizleyin.
2. Düzenli olarak ve uygun şekilde yapılan temizlik, güvenli kullanım sağlanmasına yardımcı olur ve ürünün kullanım ömrünü uzatır.
3. Her kullanım öncesinde üründe yıpranmış veya hasar görmüş parçalar olup olmadığını kontrol edin. Kırılmış veya yıpranmış parçaların olduğunu tespit ederseniz ürünü çalıştırmayın.



UYARI! Yalnızca bu talimatlar uyarınca onarım ve bakım yapın! Diğer tüm işlemler yetkili bir uzman tarafından yapılmalıdır!

Genel temizlik

1. Ürünü nemli bir bezle ve pH açısından nötr bir sabunla temizleyin. Ulaşılması zor alanları fırça kullanarak temizleyin.
2. Özellikle havalandırma deliklerini (13) her kullanım sonrasında bir bez ve fırçayla temizleyin.
3. İnatçı tozları yüksek basınçlı havayla temizleyin (maks. 3 bar).



NOT: Bu ürünü temizlerken ürünün yüzeylerine zarar verebilecekleri için kimyasal, alkalın, aşındırıcı veya diğer agresif deterjanları ya da dezenfektanları kullanmayın.

4. Herhangi hasar ya da aşınma olup olmadığını kontrol edin. Hasarların kullanım kılavuzunda belirtildiği şekilde onarılmasını sağlayın ya da ürünü tekrar kullanmadan önce yetkili bir servis merkezine götürün.

Bakım

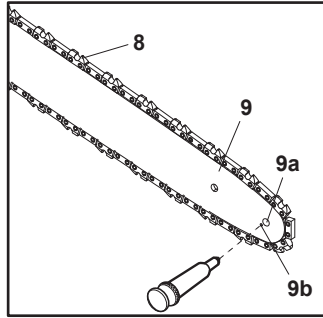
Her kullanım öncesinde ve sonrasında, üründe ve aksesuarlarında (veya eklentilerinde) yıpranma ve hasar olup olmadığını kontrol edin. Gerekirse bu kullanım kılavuzunda belirtildiği şekilde yenileriyle değiştirin. Teknik gereklilikleri göz önünde bulundurun.

Zincir dişlisi



NOT: Zincir dişlisini (9a) yağlamak için testere zincirinin (8) çıkarılmasına gerek yoktur. Yağlama işlemi çalışma sırasında yapılabilir.

1. Zincir dişlisini (9a) temizleyin.
2. Tek kullanımlık bir yağlama tabancası kullanarak iğne ucunu yağlama deliğine (9b) (Şek. 36) sokun ve zincir dişlisinin (9a) dış kenarında görünene kadar gres enjekte edin.



Şek. 36

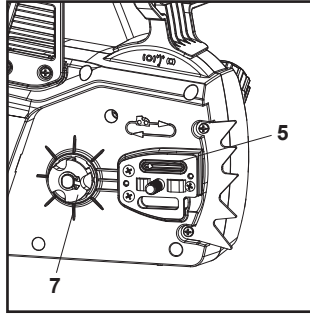
3. Testere zincirini (8) elinizle döndürün. Tüm zincir dişlisi (9a) yağlanana kadar yağlama işlemini tekrarlayın.

Kılavuz çubuğu ve testere zinciri bakımı

Kılavuz çubuğu

Çoğu kılavuz çubuğu sorunu, ürüne iyi bakım yapılarak önenebilir. Çoğu kılavuz çubuğu sorununun nedeni, yanlış eyleme ve standart dışı kesici ve derinlik ölçer ayarlarıdır ve bunlar öncelikle çubukta düzensiz aşınmaya neden olur. Çubuk eşit şekilde aşınmadığından raylar genişler ve bu da zincirin takırdamasına ve düz kesimlerin tamamlanmasının zorlaşmasına neden olabilir. Kılavuz çubuğu yeterince yağlanmamışsa ve ürün çok sıkı bir testere zinciriyle çalıştırılmışsa bu durum çubuğun daha çabuk aşınmasına neden olur. Çubuk aşınmasını en aza indirmek için kılavuz çubuğunun ve testere zincirinin bakımının yapılması önerilir. Yalnızca bu EN 62841-4-1 standardına uygun olarak kullanılabilen ve önerilen kılavuz çubuğu ve testere zinciri kombinasyonlarını kullanın.

1. Kılavuz çubuğunu (9) ve testere zincirini (8) montaj sırasının tersine sökün.
2. Yağlama girişinde (5) tıkanma olup olmadığını kontrol edin ve çalışma sırasında kılavuz çubuğunun ve testere zincirinin uygun şekilde yağlandığından emin olmak için gerekirse temizleyin. Yağ boşaltma deliğine takılabilecek kadar küçük yumuşak bir tel kullanın (Şek. 37).

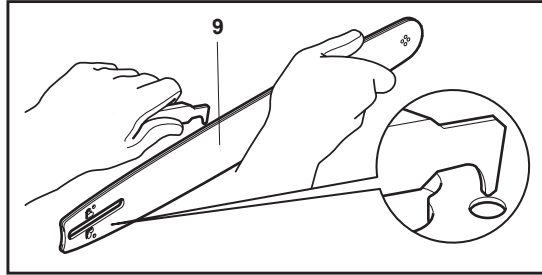


Şek. 37



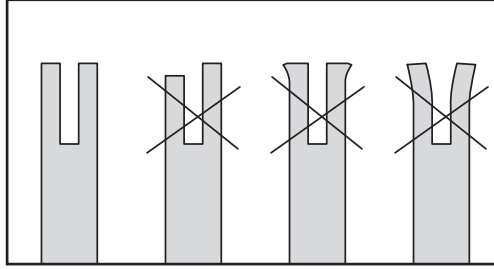
NOT: Yağ geçişlerinin durumu kolayca kontrol edilebilir. Geçitler temizse zincir, ürünün çalıştırılmasından sonraki birkaç saniye içinde otomatik olarak yağ püskürtür. Ürününüzde otomatik yağlama sistemi bulunur.

3. Tahrik dişlisini (7) kontrol edin. Bu parça gerilim nedeniyle yıpranmış veya hasar görmüşse yetkili bir servis sorumlusu ya da benzer şekilde kalifiye bir kişi tarafından değiştirilmesini sağlayın.
4. Tornavida, spatula, tel fırça veya benzer bir alet kullanarak kılavuz çubuğu (9) üzerindeki raylarda kalan artıkları temizleyin. Bu, kılavuz çubuğu (9) ve testere zincirine (8) uygun yağlama sağlamak için yağ geçitlerini açık tutacaktır (Şek. 38).



Şek. 38

5. Kılavuz çubuğu rayında aşınma olup olmadığını düzenli olarak kontrol edin. Rayın her iki tarafı da ray kenarı boyunca bakıldığında aynı yükseklikte kalmalıdır. (Şek. 39)'da görülen anormal aşınma çubuğun değiştirilmesi gerektiğini gösterir.



Şek. 39

6. Kılavuz çubuğu ara sıra sökün ve eşit şekilde aşınmasını sağlamak için ters çevirin, böylece kılavuz çubuğunun (9) kullanım ömrü uzar.
7. Testere zincirinde aşınma ve hasar olup olmadığını kontrol edin. Gerekirse yenisiyle değiştirin. Deneyimli kullanıcılar kör bir testere zincirini bileyebilir (aşağıdaki "Testere zincirini bileme" bölümüne bakın).
8. Testere zincirini (8) ve kılavuz çubuğunu (9) "Montaj" bölümünde açıklandığı gibi geri takın.

Testere zincirini bileme



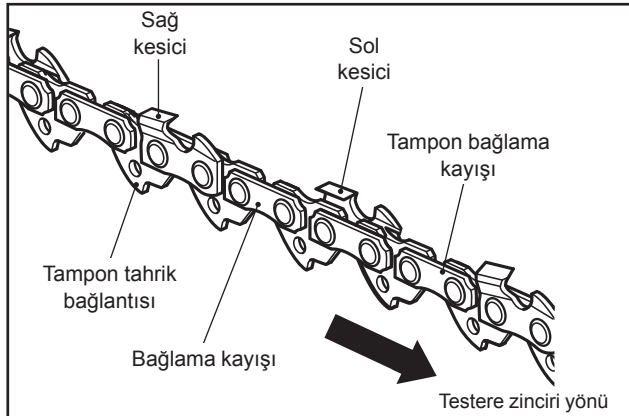
NOT: Körelmiş bir zincirle asla kesmeyin. Ürünü ağacın içine doğru itmeniz gerekiyorsa ve talaşlar çok küçükse testere zinciri körelmiştir.

1. Testere zincirinin (8) bir yetkili servis merkezinde profesyonel bir şekilde bilenmesini sağlayın veya uygun bir bileme kiti kullanarak zinciri kendiniz bileyin. Ayrıca bileme kitiyle birlikte verilen bileme talimatlarına uyun.



UYARI! Testere zincirini yalnızca eğitim aldıysanız ve deneyiminiz varsa bileyin! Testere zincirini bilemek için uygun aletler kullanın!

2. Diş ile çıkıntı arasındaki yükseklik farkı kesme derinliğidir. Testere zincirini (8) bilerken aşağıdaki noktaları göz önünde bulundurmanız gerekir (Şek. 40).
- Eğe açısı
 - Kesme açısı
 - Eğe konumu
 - Yuvarlak eğe çapı
 - Eğe derinliği

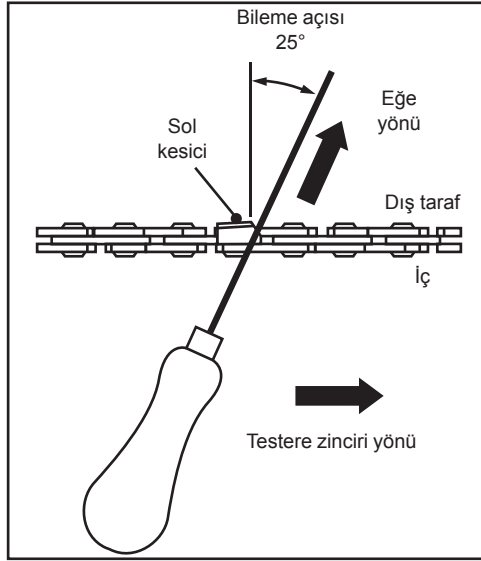


Şek. 40

3. Zinciri bilmek için aşağıdaki işlemleri uygulayın: Aletin güç kaynağı ile bağlantısının kesildiğinden emin olun.
 - Koruyucu eldiven kullanın.
 - Zincirin doğru şekilde gerildiğinden emin olun.
 - Zinciri çubuk üzerine kilitlemek için zincir frenini devreye alın.
4. Çapı kesim dişi derinliğinin 1,1 katı olan bir zincir eğesi kullanın. Eğe çapının %20'sinin kesicinin üst plakasının üzerinde olduğundan emin olun.

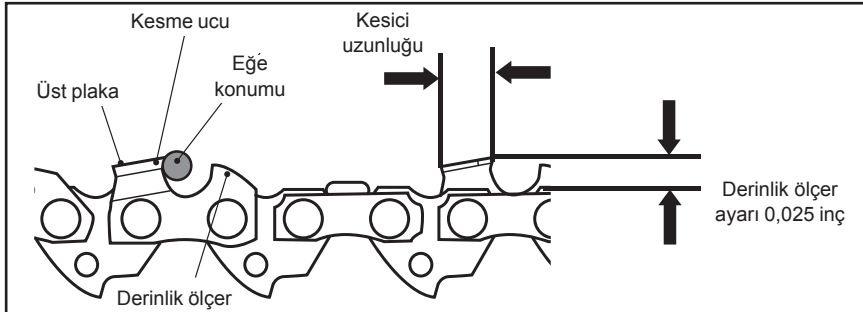
i **NOT:** Çoğu bilinen alet satıcısından edinebileceğiniz eğe kılavuzu, eğeyi doğru konumda tutmanın en kolay yoludur.

5. Çubuğa dik açıyla ve hareket yönüne 25° açıyla eğeleyin (Şek. 41).



Şek. 41

6. Her dişi yalnızca içeriden dışarıya doğru eğeleyin. Önce zincirin bir tarafını eğeleyin, ardından testereyi döndürüp işlemi tekrarlayın.
7. Aynı sayıda vuruşla her bir dişi eşit şekilde bileyin.
8. Tüm kesici uzunluklarını eşit tutun. Her 5 bileme işleminde bir güvenlik derinlik ölçerin yüksekliğini kontrol edin. Derinlik ölçerler de kesilirse zinciri ilk profile geri getirmeniz gerekir.
9. Derinlik ölçerin yüksekliğini kontrol etmek için bir derinlik ölçer ölçme aleti kullanın. Derinlik ölçer ölçme cihazları, çoğu bilinen alet satıcısından alınabilir (Şek. 42).



Şek. 42

Güç kablosu

Güç kablosu zarar gördüğünde bir güvenlik tehlikesini önlemek için bu kablo; üretici, servis sorumlusu veya benzeri yetkili kişiler tarafından değiştirilmelidir.

Yedek parçalar

Yedek parçalar yetkili bayiden veya müşteri hizmetlerimizden temin edilebilir.

Onarım

Bu ürün tüketici tarafından tamir edilebilecek herhangi bir parça içermez. Kontrol ve onarım için bir yetkili servis merkezi veya benzer niteliklere sahip bir kişiyle iletişime geçin.

Saklama

1. Ürünü kapatın, güç kaynağı ile bağlantısını kesin ve soğumaya bırakın.
2. Ürünü yukarıda açıklandığı şekilde temizleyin.
3. Kılavuz çubuğu kapağını (22) testere zincirine (8) takın.
4. Ürünü ve aksesuarlarını karanlık, kuru, donma yapmayan ve havalandırması iyi olan bir yerde saklayın.
5. Ürünü daima çocukların ulaşamayacağı bir yerde saklayın. İdeal saklama sıcaklığı aralığı 10°C ila 30°C'dir.
6. Ürünün saklanması için orijinal ambalajının kullanılmasını veya tozdan korumak için uygun bir bez veya kılıf ile örtülmesini tavsiye ederiz.
7. Ürünü uzun bir süre (3 aydan fazla) kullanmayacağınız zaman ve kış için depolamadan önce yağ haznesini boşaltın.

Taşıma

1. Ürünü kapatın, güç kaynağı ile bağlantısını kesin ve soğumaya bırakın.
2. Kılavuz çubuğu kapağını (22) testere zincirine (8) takın.
3. Ürünü daima tutma kollarından (1, 2) tutarak taşıyın.
4. Ürünü, araçla taşıma sırasında meydana gelebilecek ağır darbelerden veya güçlü titreşimlerden koruyun.
5. Ürünü kaymaya veya düşmeye karşı emniyet altına alın.

Sorun Giderme

Şüpheli arızalar genellikle kullanıcının giderebileceği sebeplerden meydana gelir. Bu yüzden ürünü bu bölüme göre kontrol edin. Çoğu durumda sorun hızlı bir şekilde çözülebilir.



UYARI! Yalnızca bu talimatlarda belirtilen adımları izleyin! Sorunu kendi başınıza çözemediğinizde diğer tüm kontrol, bakım ve onarım işleri bir yetkili servis merkezi veya benzer şekilde yetkili bir uzman tarafından gerçekleştirilmelidir!

Sorun	Olası neden	Çözüm
1. Ürün çalışmıyor	1.1. Güç kaynağına bağlı değildir	1.1. Güç kaynağına bağlayın
	1.2. Elektrik kablosu ya da fiş arızalıdır	1.2. Uzman bir elektrik tesisatçısına kontrol ettirin
	1.3. Zincir freni etkinleştirilmiş	1.3. Zincir frenini devre dışı bırakın
	1.4. Üründe farklı bir elektrik arızası vardır	1.4. Uzman bir elektrik tesisatçısına kontrol ettirin
2. Ürün tam güce erişmiyor	2.1. Uzatma kablosu bu ürünle birlikte kullanılmaya uygun değildir	2.1. Uygun bir uzatma kablosu kullanın
	2.2. Güç kaynağı (örneğin jeneratör) çok düşük gerilime sahiptir	2.2. Başka bir güç kaynağına bağlayın
	2.3. Havalandırma delikleri tıkalı	2.3. Havalandırma deliklerini temizleyin
3. Yetersiz sonuç	3.1. Testere zinciri düzgün gerilmemiş	3.1. Doğru şekilde gerin
	3.2. Testere zinciri körelmiş/hasarlı	3.2. Testere zincirini bileyin veya değiştirin
	3.3. Zincir yağı çıkışı tıkalı	3.3. Yağ çıkışını temizleyin
4. Ürün aniden duruyor	4.1. Testere zinciri tıkalı	4.1. Tıkanıklığı giderin
	4.2. Zincir yağı haznesi boş	4.2. Zincir yağını yeniden doldurun
5. Aşırı titreşim veya gürültü	5.1. Testere zinciri körelmiş/hasarlı	5.1. Yenisiyle değiştirin
	5.2. Zincir yağı yanlış	5.2. Kullanılmayan yağı boşaltın ve doğru yağ ile doldurun

Geri dönüşüm ve imha etme



Elektrikli ürün atıkları, evsel atıklarla bir arada atılmamalıdır. Bulduğunuz yerde tesis varsa lütfen bu atıkları geri dönüştürün.

■ Geri dönüşüm tavsiyesi için Yerel Yönetiminize veya yerel mağazaya danışın.

Daha fazla bilgi için www.recycle-more.co.uk adresini ziyaret edin.

Ürün, sevkiyat sırasında karşılanması olası hasarlara karşı koruma sağlayacak bir ambalaj içerisinde tedarik edilir. Tüm parçaların teslim edildiğinden ve ürünün düzgün şekilde çalıştığından emin olana kadar ürün ambalajını saklayın. Ambalajı daha sonra geri dönüştürün.

TR Garanti

Yüksek kaliteli malzemeler seçmeye ve tasarım ile dayanıklılığı bir arada sunan ürünler ortaya çıkarmamızı sağlayan üretim tekniklerini kullanmaya özen gösteririz. Bu ürün üretim hatalarına karşı, (mağazadan alındıysa) satın alma tarihinden veya (internet üzerinden alındıysa) teslimat tarihinden itibaren normal ev kullanımı için (profesyonel veya ticari olmayan)ek bir maliyet olmadan üreticinin sağladığı bir garanti süresine 2 yıllık sahiptir.

Bu garanti süresi kapsamında talepte bulunmak için ürünü satın aldığınızda dair bir kanıt sunmalısınız (satış makbuzu, fatura veya yürürlükteki kanun kapsamında kabul edilebilecek başka bir kanıt), lütfen satın alma kanıtınızı güvenli bir yerde muhafaza edin. Bu garantinin geçerli olması için satın aldığınız ürünün yeni olması gerekir, ikinci el veya teşhir ürünleri bu kapsamda değildir. Yürürlükteki kanunda aksi belirtilmedikçe bu garanti kapsamında verilen herhangi bir ikame ürüne yalnızca orijinal ürünün garanti süresi bitimine kadar garanti verilir.

Bu garanti; ürünün amacına uygun kullanılmış olması ve montajı, temizliği, bakımı ve muhafazasının bu hüküm ve koşullarda, kullanıcı kılavuzunda yer alan bilgiler ve kullanıcı kılavuzuyla çelişmemesi kaydıyla standart uygulama uyarınca yapılmış olması şartıyla ürün arızalarını ve kusurlarını kapsar.

Bu garanti; normal aşınma ve eskime nedeniyle oluşan kusurlar ile hasarları veya yanlış kullanım, yanlış kurulum veya montaj, ihmal, kaza, kötü kullanım ve ürünün hatalı şekilde değiştirilmesinden doğan hasarları kapsamaz. Yürürlükteki kanunda aksi belirtilmedikçe bu garanti hiçbir koşulda ek maliyetleri (sevkiyat, taşıma, sökme ve yeniden montaj, işçilik vs.) veya doğrudan ve dolaylı hasarları kapsamaz.

Bu garanti aşağıdakiler nedeniyle veya bunlardan kaynaklanan kusurları ve hasarı kapsamaz:

- Aksesuar aşınması dahil olmak üzere normal aşınma ve yıpranma
- Aşırı yük, yanlış kullanım veya ihmal
- Ticari, profesyonel kullanım veya kiralama
- Yetkili temsilci dışındaki kişiler tarafından onarıma teşebbüs
- Kozmetik hasar
- Yabancı nesnelere, maddelere veya kazalara nedeniyle hasar
- Kaza sonucu hasar veya değişiklik
- Üreticinin kurallarına uyulmaması
- Malların kullanımının kaybı

Ürün kusurluysa makul bir süre içinde onarım/değişim/para iadesi/servis/yedek parça hizmeti sağlayacağız.

Bu garanti kapsamındaki haklar, ürünün satın alındığı ülke için geçerlidir. Garantiye ilişkin sorular, bu ürünü satın aldığınız mağazaya yönlendirilmelidir.

Garanti, temel haklarınıza ilave olarak verilir ve temel haklarınızı etkilemez.

Bu ürünü Türkiye'den veya Romanya'dan satın aldıysanız tarafınıza bir garanti belgesi sunulacaktır.

**ÖNEMLİ – BU BİLGİLERİ DAHA SONRA
KULLANMAK ÜZERE SAK LAYIN: DİKKATLE
OKUYUN.**



(TR) AB UYGUNLUK BEYAN

Ürün

- > Kablolu elektrikli testere 1800W 35cm
- > MCS2200 / MCS2400-4
- > Tip / parti veya seri numarası aralığı 000001'den 999999'e kadar

İmalatçının veya yetkili temsilcisinin adı ve adresi:

Kingfisher International Products B.V.,
Rapenburgerstraat 175E,
1011 VM Amsterdam,
The Netherlands

Bu uygunluk beyanı yalnızca imalatçının sorumluluğu altında düzenlenir:

Beyan konusu

Ürün	Model	EAN
Kablolu elektrikli testere	MCS2200	5063022106551
	MCS2400-4	5063022106377

Yukarıda tanımlanan beyan konusu ilgili uyumlaştırılmış Birlik mevzuatı ile uyumludur

2006/42/AT değiştirilmiş Makina Emniyeti Yönetmeliği
2014/30/AB değiştirilmiş Elektromanyetik Uyumluluk Yönetmeliği
2000/14/AT değiştirilmiş Açık Alanda Kullanılan Teçhizat Tarafından Oluşturulan Çevredeki Gürültü Emisyonu İle İlgili Yönetmelik
2011/65/AB değiştirilmiş Atık Elektrikli Ve Elektronik Eşyaların Kontrolü Yönetmeliği

Ölçülen Ses Gücü Seviyesi
: 105.17 / 104.81 dB(A)

Garanti Edilen Ses Gücü Seviyesi
: 107 dB(A)

Kullanılan ilgili uyumlaştırılmış standartlara yapılan atıflar veya uyumluluğun beyanı ile ilgili diğer teknik şartnamelere yapılan atıflar

EN 62841-1:2015+A11 / EN 62841-4-1:2020 / EN IEC 55014-1:2021 / EN IEC 55014-2:2021 /
EN IEC 61000-3-2:2019+A1 / EN 61000-3-3:2013+A2 / EN ISO 3744:1995

İçin ve adına imzalayan:

Kingfisher International Products B.V.,
Rapenburgerstraat 175E,
1011 VM Amsterdam,
The Netherlands

David Awe
Grup Kalite Direktörü

düzenlendiği tarih 02/11/2023

Manufacturer:**UK Manufacturer:**

Kingfisher International Products Limited,
1 Paddington Square, London, W2 1GG,
United Kingdom

EU Manufacturer:

Kingfisher International Products B.V.
Rapenburgerstraat 175E
1011 VM Amsterdam
The Netherlands

TR İthalatçı Firma:

KOÇTAŞ YAPI MARKETLERİ TİCARET A.Ş.
Sırrı Çelik Bulvarı Otokoç Blok No:9 Çekmeköy/
İstanbul 34788 Türkiye
Telefon: (90) 216 430 03 00
Faks : (90) 216 484 43 13
www.koctas.com.tr

Kullanım kılavuzuna internet üzerinden ulaşmak için www.kingfisher.com/products adresini ziyaret edin

Yetkili servis istasyonları ve yedek parça temini için aşağıda yer alan Koçtaş Müsteri Hattı ve Koçtaş Genel Müdürlük irtibat bilgilerinden faydalanınız.

KOÇTAŞ MÜŞTERİ HİZMETLERİ
0850 209 50 50

AEEE Yönetmeliğine Uygundur