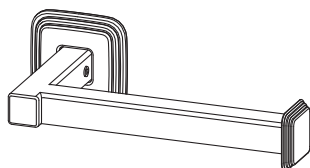


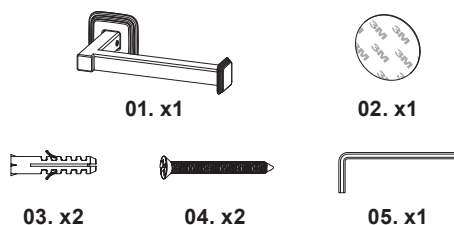
EN Roll holder
FR Dérouleur papier toilette
PL Uchwyt na papier toaletowy
RO Suport pentru rola de hârtie igienică
ES Portarrollos
PT Porta-rolos



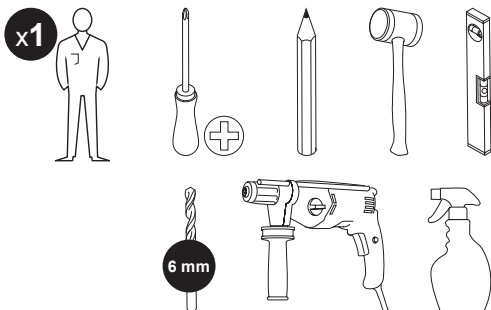
5063022507020 / 5063022506412 /
 5063022537577

V20825_5063022507020_MAND4_2425_NP-0016

EN Parts **FR** Pièces **PL** Części **RO** Piese
ES Piezas **PT** Peças



EN You will need **FR** Vous aurez besoin de
PL Będziesz potrzebować
RO Vei avea nevoie de **ES** Necesitará
PT Vai precisar de



EN Safety **FR** Sécurité **PL** Bezpieczeństwo
RO Siguranță **ES** Seguridad **PT** Segurança

EN Safety

- Ensure there are no hidden service pipes and cables where you intend to drill.
- Do not lean on the product.
- Do not use tape on glass surfaces treated against limestone.

Guarantee

This product has a manufacturer's guarantee of 5 years (2 for the adhesive part). For detailed terms and conditions of the guarantee, please consult the website of the distributor you purchased your product from.

FR

Sécurité

- Vérifier qu'aucun tuyau ou câble n'est dissimulé avant de commencer à percer.
- Ne pas s'appuyer sur le produit.
- Ne pas utiliser l'adhésif sur les surfaces en verre traitées contre le calcaire.

Garantie

Ce produit bénéficie d'une garantie fabricant de 5 ans (2 pour la partie adhésive). Pour connaître les conditions générales détaillées de la garantie, consulter le site Web du distributeur auprès duquel le produit a été acheté.

PL

Bezpieczeństwo

- Upewnić się, że w miejscu, w którym ma zostać wywiercony otwór, nie ma żadnych ukrytych rur ani kabli.
- Nie opierać się o produkt.
- Nie używać taśmy na powierzchniach szklanych z powłoką zapobiegającą osadzeniu się kamienia.

Gwarancja

Produkt jest objęty 5-letnią gwarancją producenta (2-letnią w przypadku części przylepnej). W celu zapoznania się ze szczegółowymi warunkami gwarancji należy odwiedzić stronę internetową dystrybutora, u którego zakupiono produkt.

RO

Siguranță

- Asigură-te că nu există țevi de serviciu și cabluri ascunse în locul în care intenționezi să găurești.
- Nu te sprijini de produs.
- Nu utiliza bandă adezivă pe suprafețe din sticlă tratate împotriva calcareului.

Garantie

Acest produs are o garanție a producătorului de 5 ani (2 pentru partea adezivă). Pentru termenii și condițiile detaliate ale garanției, consultați site-ul distribuitorului de la care ai achiziționat produsul.

ES

Seguridad

- Asegúrese de que no haya tuberías ni cables ocultos en el lugar donde quiera taladrar.
- No se apoye sobre el producto.
- No utilice cinta adhesiva sobre superficies de cristal con tratamiento antical.

Garantía

Este producto incluye una garantía del fabricante de 5 años (2 para la pieza adhesiva). Para consultar los términos y condiciones detallados de la garantía, visite el sitio web del distribuidor al que le compró el producto.

PT

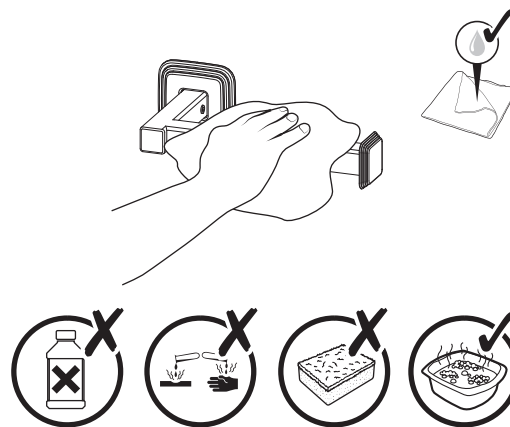
Segurança

- Certifique-se de que não há tubos nem cabos de abastecimento ocultos onde pretende perfurar.
- Não se apoie no produto.
- Não utilize fita em superfícies de vidro com tratamento contra calcário.

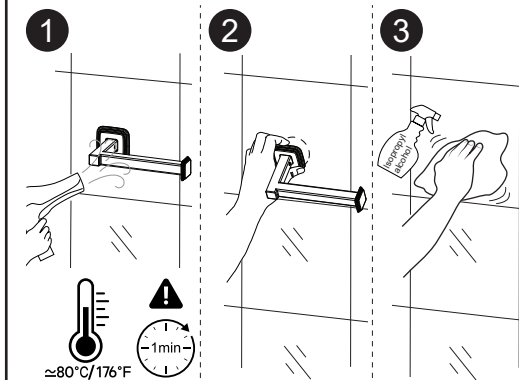
Garantia

Este produto tem uma garantia de 5 anos do fabricante (2 para a peça adesiva). Para consultar os termos e condições da garantia, visite o website do distribuidor onde adquiriu o seu produto.

EN Care & maintenance **FR** Entretien et maintenance
PL Czyszczenie i konserwacja
RO Îngrijire și întreținere **ES** Cuidados y mantenimiento
PT Cuidados e manutenção



EN How to remove the product from its mounting surface:
FR Comment retirer le produit de sa surface de montage:
PL Jak zdjąć produkt z powierzchni montażowej:
RO Cum se îndepărtează produsul de pe suprafața de montare:
ES Cómo retirar el producto de su superficie de montaje:
PT Como remover o produto da sua superfície de montagem:



Manufacturer • Fabricant • Producent • Producător • Fabricante:

UK Manufacturer:
 Kingfisher International Products Limited,
 1 Paddington Square, London, W2 1GG,
 United Kingdom

EU Manufacturer:
 Kingfisher International Products B.V.,
 Rapenburgerstraat 175E, 1011 VM Amsterdam,
 The Netherlands

EN www.diy.com / www.screwfix.com / www.screwfix.ie

To view instruction manuals online, visit www.kingfisher.com/products

FR www.castorama.fr / www.bricodepot.fr / www.screwfix.fr

Pour consulter les manuels d'instructions en ligne, rendez-vous sur le site www.kingfisher.com/products

www.kingfisher.com/products

PL www.castorama.pl

Aby zapoznać się z instrukcją obsługi online, odwiedź stronę www.kingfisher.com/products

RO www.bricodepot.ro

Pentru a consulta manualele de instrucțiuni online, vizitați www.kingfisher.com/products

www.kingfisher.com/products

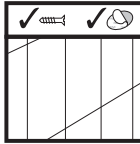
ES www.bricodepot.es

Para consultar los manuales de instrucciones en línea, visite www.kingfisher.com/products

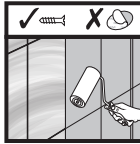
www.bricodepot.pt

Para consultar manuais de instruções online, visite www.kingfisher.com/products

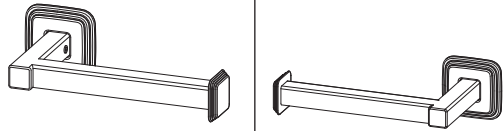
EN Preparation FR Préparation
 PL Przygotowanie RO Pregătire
 ES Preparación PT Preparação



EN Smooth tiles
 FR Carreaux lisses
 PL Gładkie płytki
 RO Plăci uniforme
 ES Azulejos lisos
 PT Azulejos suaves

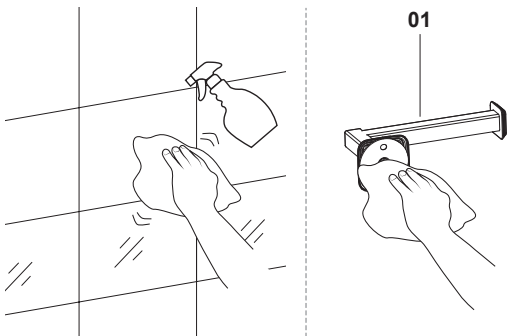


EN Textured surfaces
 FR Surfaces texturées
 PL Teksturowane powierzchnie
 RO Suprafețe texturate
 ES Superficies texturizadas
 PT Superfícies texturizadas

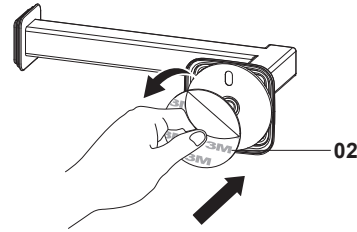


EN Installation FR Installation PL Instalacja
 RO Montare ES Instalación PT Instalação

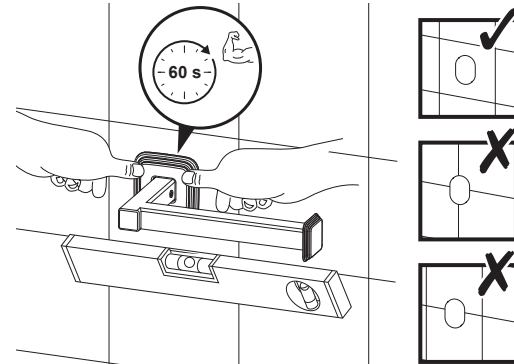
1A 01. x1



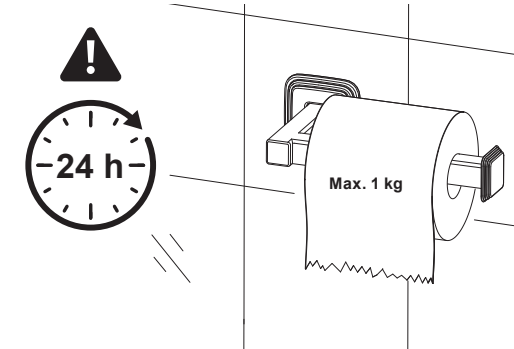
2A 02. x1



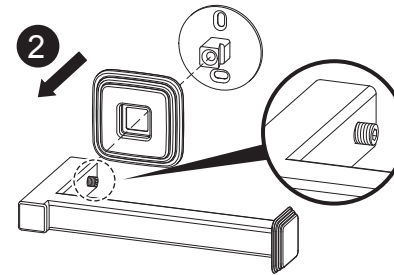
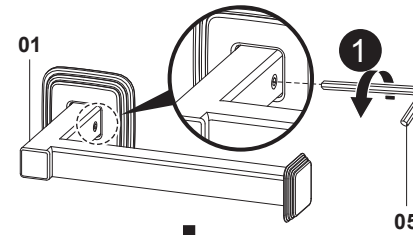
3A



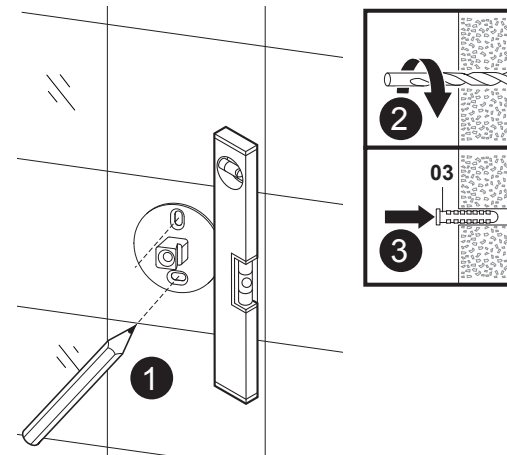
4A



1B 01. x1 05. x1

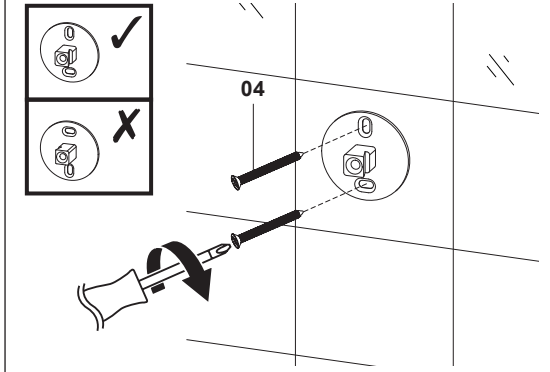


2B 03. x2

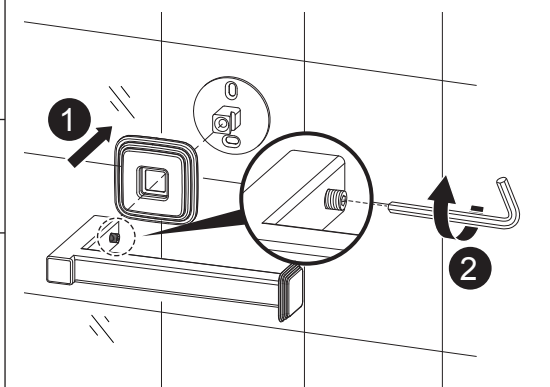


EN Take care to use screws and plugs adapted to your wall.
 FR Utiliser des vis et des chevilles adaptées au mur.
 PL Należy używać wkrętów i kołków dostosowanych do typu ściany.
 RO Reține: folosește șuruburi și dibluri adaptate tipului de perete.
 ES Es importante utilizar tornillos y tacos específicos para cada tipo de pared.
 PT Certifique-se de que utiliza parafusos e buchas adaptados à sua parede.

3B 04. x2



4B



5B

