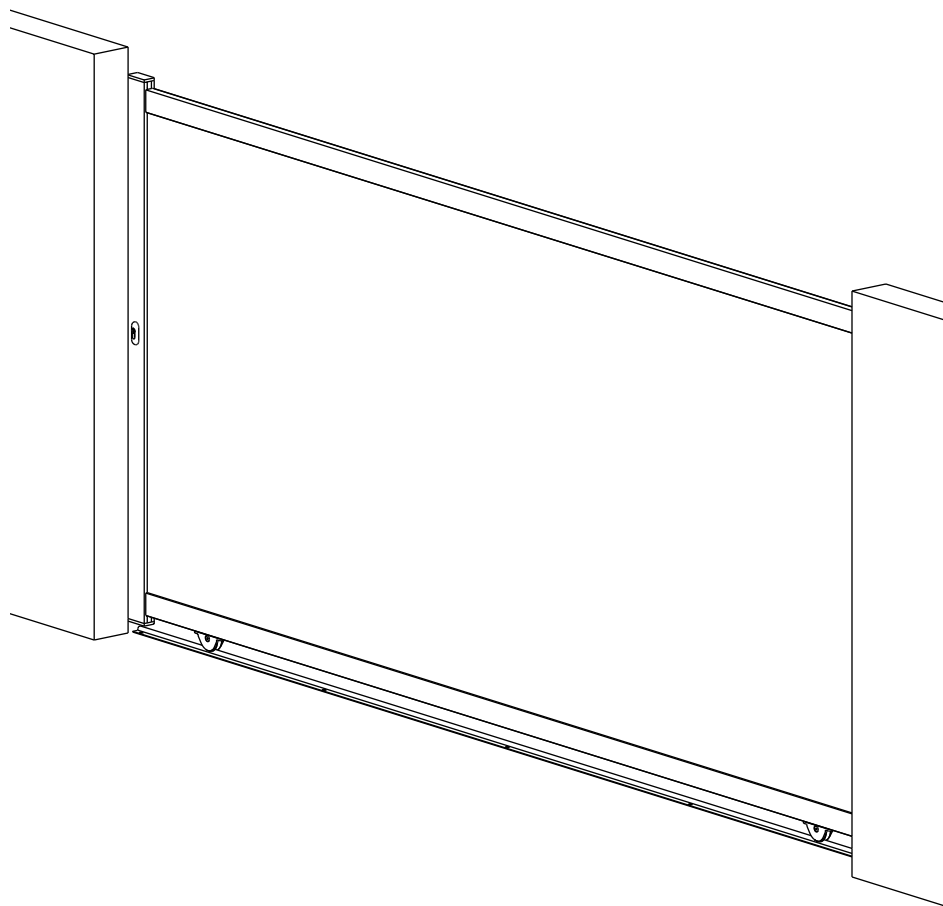


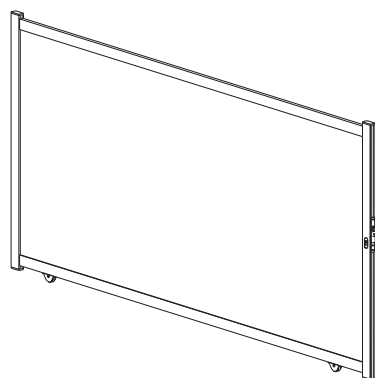
FR Portail coulissant motorisé



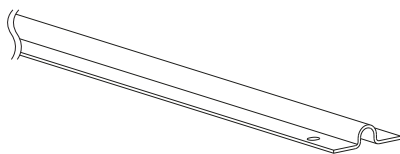
FR IMPORTANT : Ces instructions sont données pour votre sécurité. Merci de les lire attentivement avant de manipuler le produit et de les conserver pour référence.

V11124_5063022534286_MAND2_2324

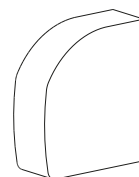
5063022534286
5063022534316
5063022534323
5063022534477
5063022534705
5063022534910
5063022534712
5063022534330



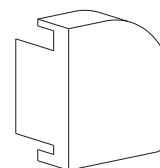
01. x1



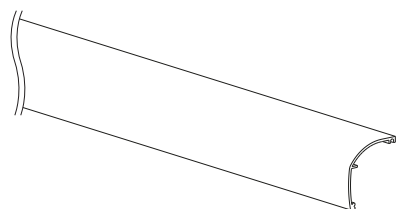
02. x2



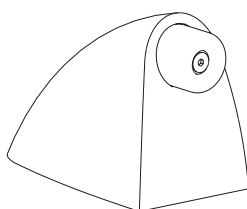
03. x1



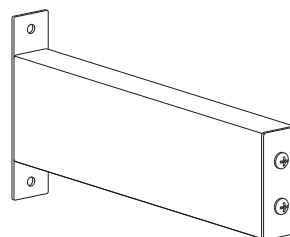
04. x1



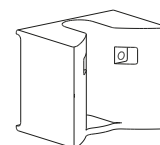
05. x1



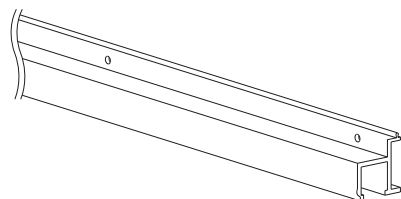
06. x1



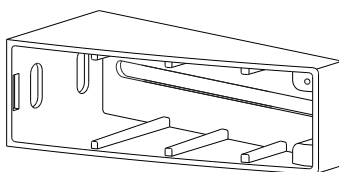
07. x1



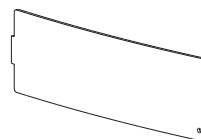
08. x1



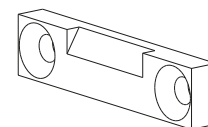
09. x1



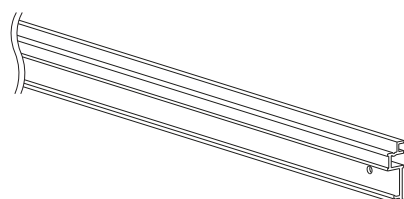
10. x1



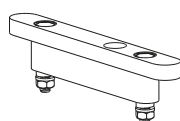
11. x1



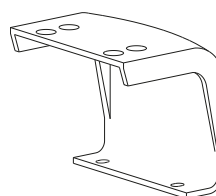
12. x1



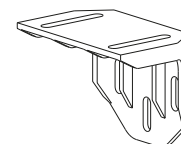
13. x1



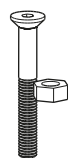
14. x1



15. x1



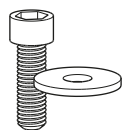
16. x1



17. x2
(M5 x 40 mm)



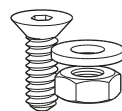
18. x α
(4,8 x 22 mm)



19. x2
(M8 x 25 mm)



20. x β
(4,8 x 32 mm)



21. x4
(M8 x 20 mm)



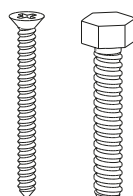
22. x2
(5,5 x 32 mm)



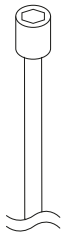
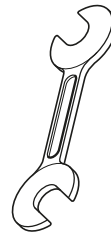
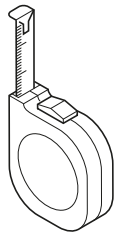
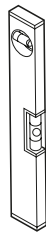
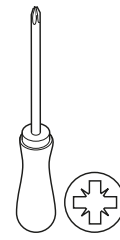
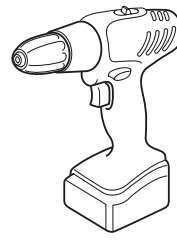
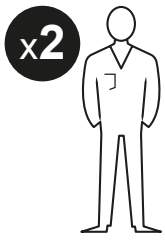
23. x1
(3,5 x 9,5 mm)

FR La quantité de vis 18 et 20 varie.
 α = nombre de trous dans le profil 13.
 β = nombre de trous dans le profil 09 moins un.

FR Non inclus



FR Vous aurez besoin de

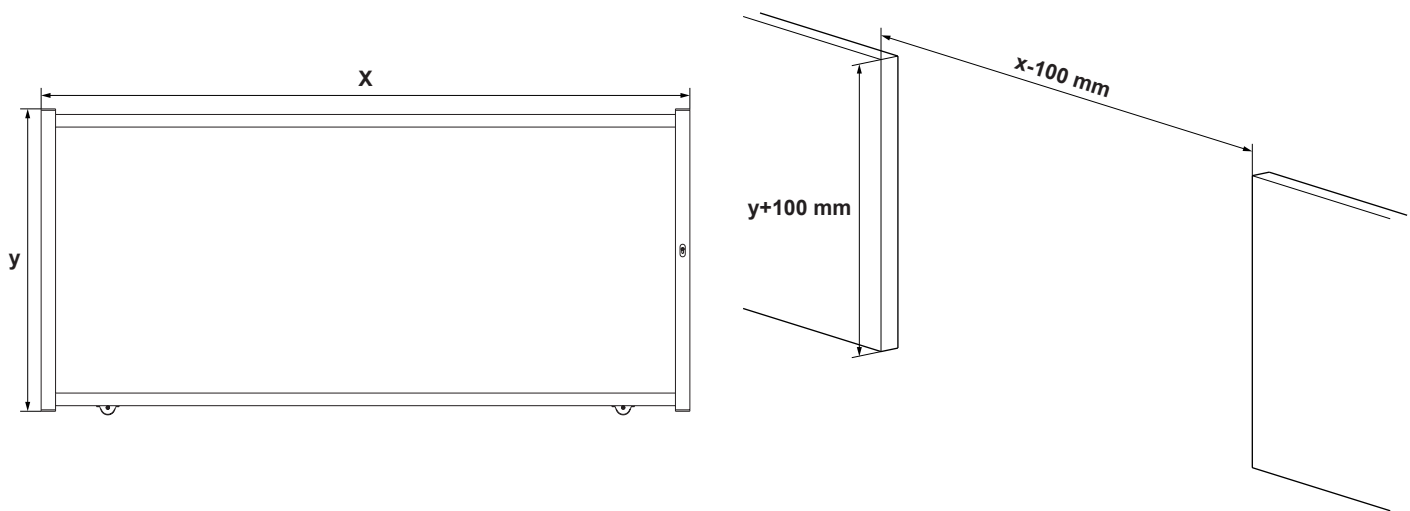


FR Table des matières

FR	
Sécurité	4
Garantie	5
Montage	6
Installation	28
Utilisation	29
Entretien et maintenance	29



FR Avant de commencer



- Les outils et le matériel de fixation ne sont pas fournis.
- Les différentes surfaces nécessitent des solutions de fixation différentes. Soyez attentif à la surface sur laquelle vous allez ancrer le produit et choisissez la solution la plus adaptée en conséquence. En cas de doute, contactez un professionnel.
- Sauf indication contraire, toutes les mesures sont en millimètres.

Sécurité

- Après l'installation, assurez-vous que le portail est bien réglé et fonctionne correctement, en le fermant et en l'ouvrant, en essayant de détecter s'il est très fixé aux piliers de support.
- Avant d'installer une motorisation, vérifiez l'état du portail à motoriser, si :
 - Le portail est en bon état mécanique.
 - Le portail est stable quelle que soit sa position.
 - Les structures de support du portail permettent son bon fonctionnement.

Garantie

Nous veillons tout particulièrement à sélectionner des matériaux de haute qualité et à utiliser des techniques de fabrication qui nous permettent de créer des produits à la fois design et durables. Ce produit bénéficie d'une garantie fabricant de 10 ans y compris la finition (par laquage ou la finition bois), sauf le moteur (si applicable) qui est garantie 5ans, les batteries (si applicable) qui sont garanties 2 ans et les accessoires qui sont garanties 2 ans également ; couvrant les défauts de fabrication à compter de la date d'achat (en cas d'achat en magasin) ou de la date de livraison (en cas d'achat sur Internet), sans coût supplémentaire pour une utilisation domestique normale (non commerciale ni professionnelle).

Pour déposer une réclamation au titre de cette garantie, vous devez présenter votre preuve d'achat (ticket de caisse, facture d'achat ou toute autre preuve recevable en vertu de la loi en vigueur). Conservez votre preuve d'achat dans un endroit sûr. Pour que cette garantie soit applicable, le produit que vous avez acheté doit être neuf. La garantie ne s'applique pas aux produits d'occasion ou aux modèles d'exposition. Sauf indication contraire prévue par la loi en vigueur, tout produit de remplacement fourni au titre de la présente garantie ne sera garanti que jusqu'à expiration de la période de garantie initiale.

Cette garantie couvre les défaillances et dysfonctionnements du produit, sous réserve que le produit ait été utilisé conformément à l'usage pour lequel il a été conçu, qu'il ait été installé, nettoyé et entretenu conformément aux informations contenues dans les présentes conditions générales ainsi que dans le manuel d'utilisation, et conformément à la pratique, sous réserve que celles-ci n'aillent pas à l'encontre du manuel d'utilisation.

Cette garantie ne couvre pas les défauts et dommages causés par l'usure normale ni les dommages pouvant résulter d'une utilisation non conforme, d'une installation ou d'un assemblage défectueux, ou d'une négligence, d'un accident, d'une mauvaise utilisation ou d'une modification du produit ou de l'utilisation de produits ou matériaux abrasifs ou agressifs. Sauf indication contraire prévue par la loi en vigueur, cette garantie ne couvre en aucun cas les coûts accessoires (expédition, transport, frais de désinstallation et réinstallation, main d'œuvre, etc.), ni les dommages directs et indirects. Cette garantie ne couvre pas les défauts causés par les catastrophes naturelles.

Tout produit installé à moins de 5 km d'un littoral, la garantie du produit est réduite à 7 ans.

Tout produit installé à moins de 500 mètres d'un littoral, la garantie du produit est réduite à 5 ans.

L'installation de l'ensemble du produit ne devra pas se faire à moins de 50 mètres d'un littoral. Dans le cas contraire, la garantie ne pourra pas s'appliquer.

La décoloration des matériaux résultant des effets de leur exposition, des intempéries et/ou de l'environnement ne constitue pas un défaut et n'est pas couverte par la garantie.

L'aspect de la teinte peut légèrement varier en fonction du matériau sur lequel le laquage est appliqué.

Les éventuelles différences de teintes constatées entre les éléments du produit préexistants ou posés ultérieurement n'entrent pas dans le champ des garanties.

L'appréciation de la conformité du laquage doit être réalisée conformément à la norme « Qualicoat » c'est-à-dire en se plaçant à deux mètres du produit avec une vue normale et un éclairage significatif. Tout défaut n'apparaissant pas sous ces conditions est exclu de la garantie.

Si le produit est défectueux, nous fournirons, dans un délai raisonnable, des pièces de rechange ou procéderons à un remplacement partiel ou complet.

Cette garantie est valable dans le pays où vous avez acheté ce produit. Toute demande au titre de la garantie doit être adressée au magasin où vous avez acheté ce produit.

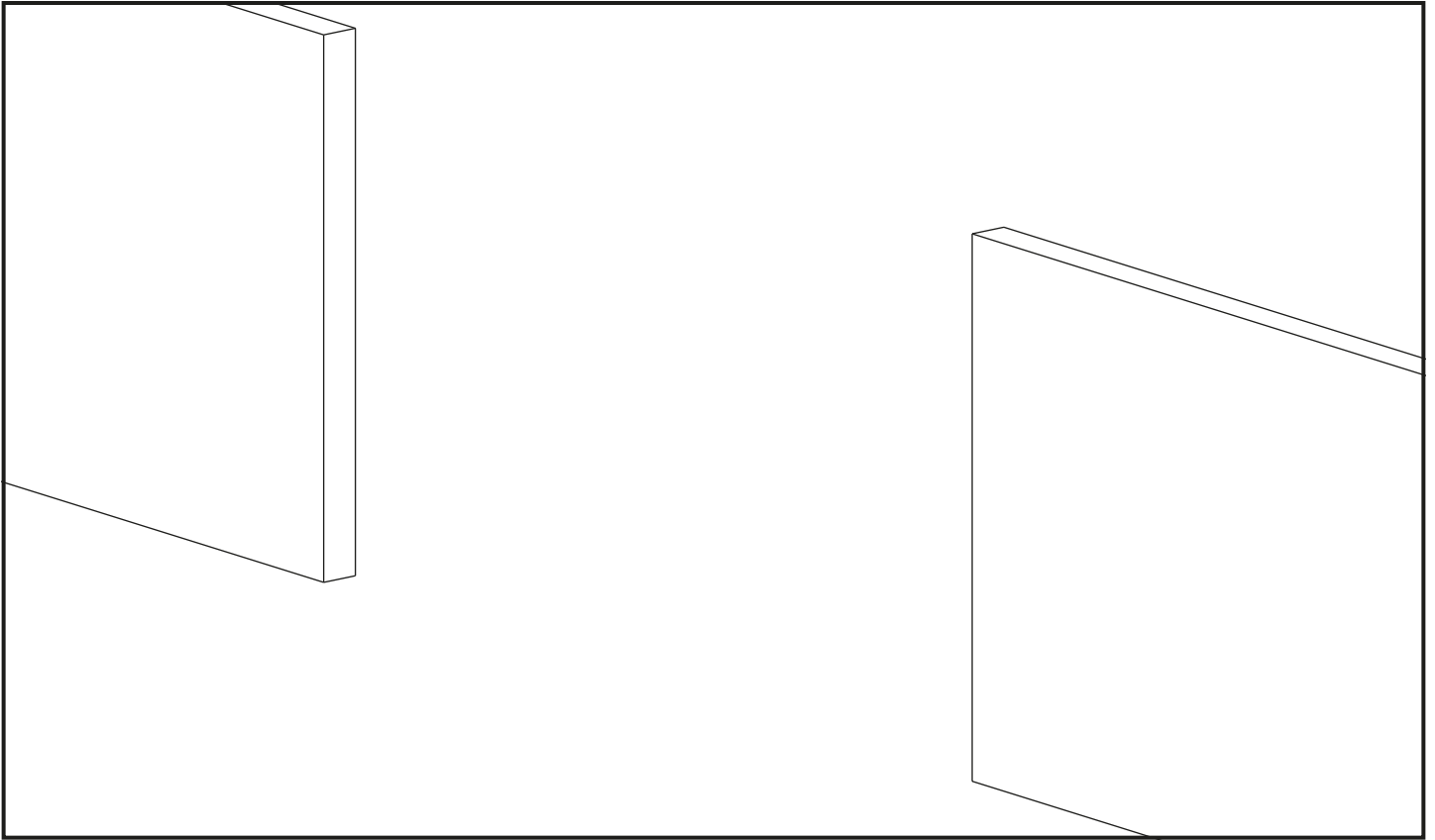
Cette garantie s'ajoute à vos droits au titre de la loi, sans les affecter.

Si vous avez acheté ce produit en France, en plus de cette garantie commerciale, le vendeur reste tenu de respecter la garantie légale de conformité prévue par les articles L217-4 à L217-14 du Code de la consommation et aux articles qui concernent les vices cachés de la chose vendue dans les conditions prévues aux articles 1641 à 1648 et 2232 du Code civil. Le distributeur auprès duquel vous avez acheté ce produit répond de tout défaut de conformité ou vice caché du produit, conformément aux présentes dispositions.

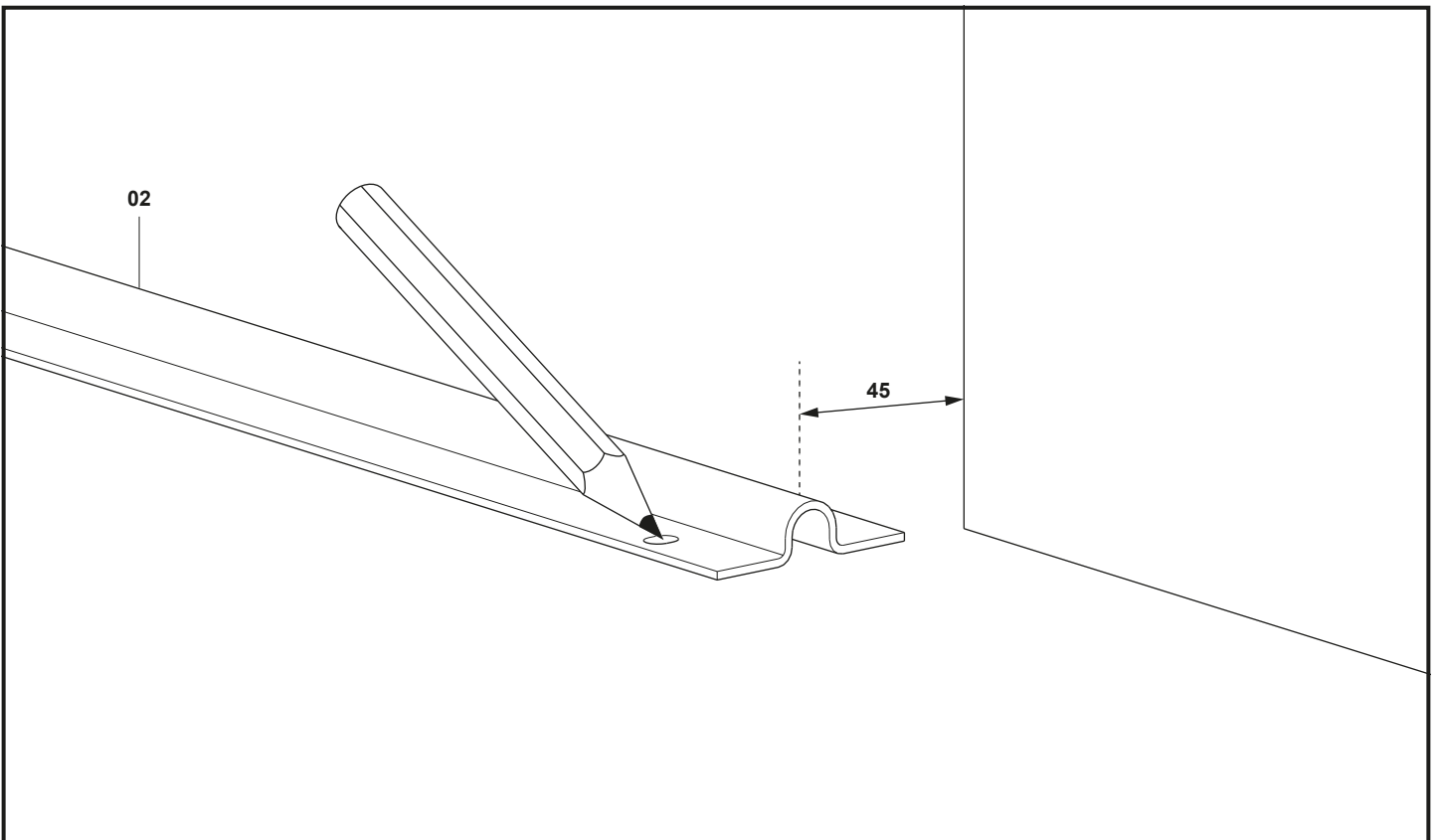
En vertu de l'article L217-16 du Code de la consommation, lorsque l'acheteur demande au vendeur, pendant la durée de la garantie commerciale qui lui a été consentie lors de l'acquisition ou de la réparation d'un bien meuble, une remise en état couverte par la garantie, toute période d'immobilisation d'au moins sept jours vient s'ajouter à la durée de la garantie qui reste à courir. Cette période court à compter de la demande d'intervention de l'acheteur ou de la mise à disposition pour réparation du bien en cause, si cette mise à disposition est postérieure à la demande d'intervention. Garantie légale de conformité (extrait du Code de la consommation) : Article L217-4 du Code de la consommation - Le vendeur doit livrer un bien conforme au contrat et répond des défauts de conformité existant lors de la livraison. Il répond également des défauts de conformité résultant de l'emballage, des instructions de montage ou de l'installation lorsque celle-ci a été mise à sa charge par le contrat ou a été réalisée sous sa responsabilité. Article L217-5 du Code de la consommation - Le bien est conforme au contrat : 1. S'il est adapté à l'objectif généralement prévu pour des biens similaires et, le cas échéant : s'il correspond à la description donnée par le vendeur et possède les qualités présentées par le vendeur à l'acheteur sous forme d'échantillon ou de modèle ; s'il présente des qualités que l'acheteur peut légitimement attendre au regard des déclarations publiques faites par le vendeur, par le fabricant ou par son représentant, notamment dans la publicité ou l'étiquetage ; 2. Ou s'il présente les caractéristiques définies d'un commun accord par les parties ou est propre à tout usage spécial recherché par l'acheteur, porté à la connaissance du vendeur et que ce dernier a accepté. Article L217-12 du Code de la consommation - Toute réclamation suite à un défaut de conformité est limitée à deux ans à compter de la livraison du bien. Garantie légale sur les vices cachés (extrait du Code de la consommation) : Article 1641 du Code civil - Le vendeur est tenu de la garantie en cas de défauts cachés de la chose vendue qui la rendent impropre à l'usage auquel on la destine, ou qui diminuent tellement cet usage que l'acheteur ne l'aurait pas acquise, ou n'en aurait donné qu'un moindre prix, s'il les avait connus. Article 1648 du Code civil (alinéa 1) - Toute réclamation résultant de vices cachés doit être faite par l'acheteur dans un délai de deux ans à compter de la découverte du vice.

IMPORTANT – A CONSERVER POUR DE FUTURS BESOINS DE REFERENCE : A LIRE SOIGNEUSEMENT.

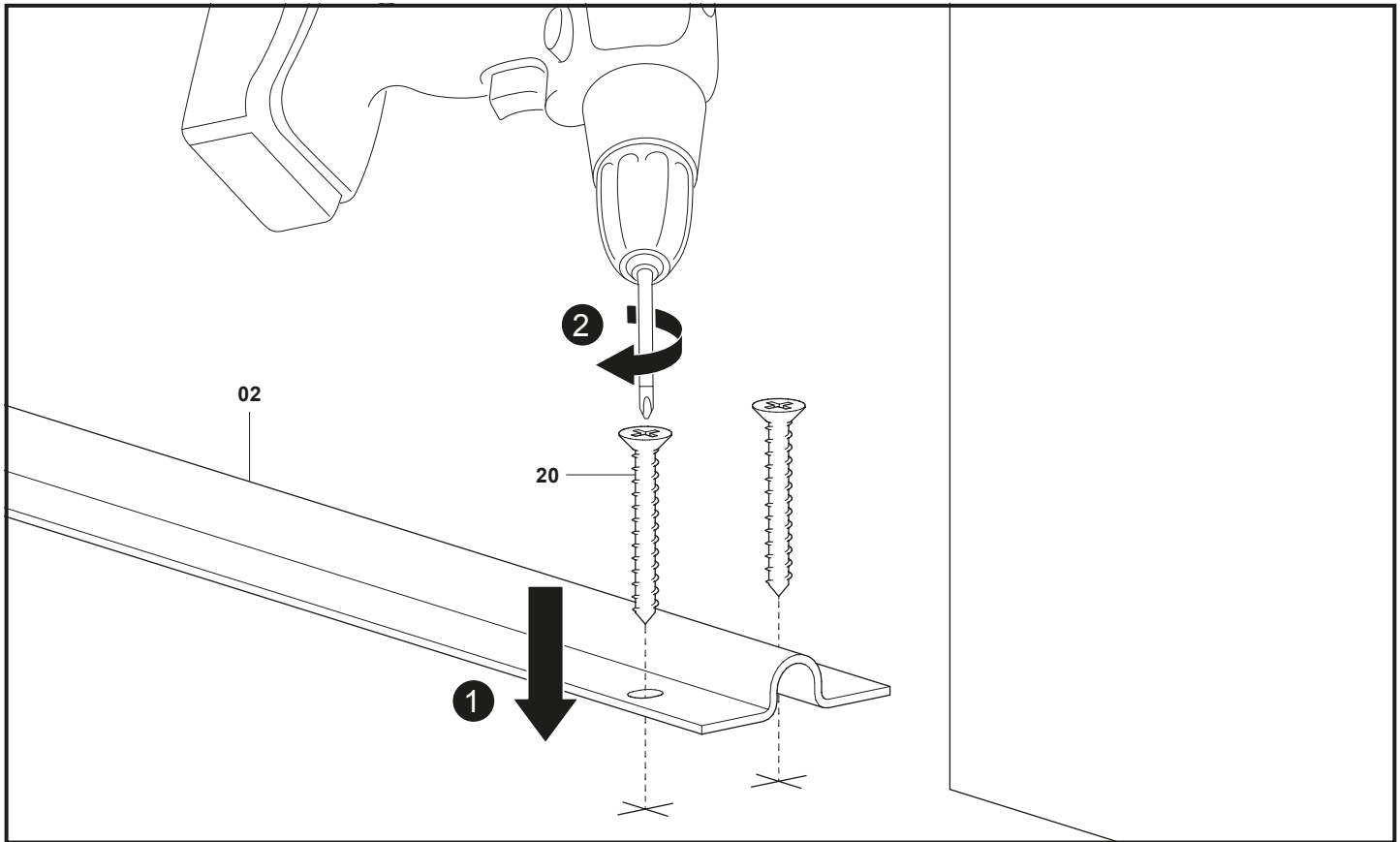
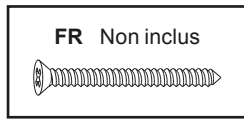
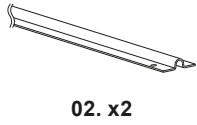
01



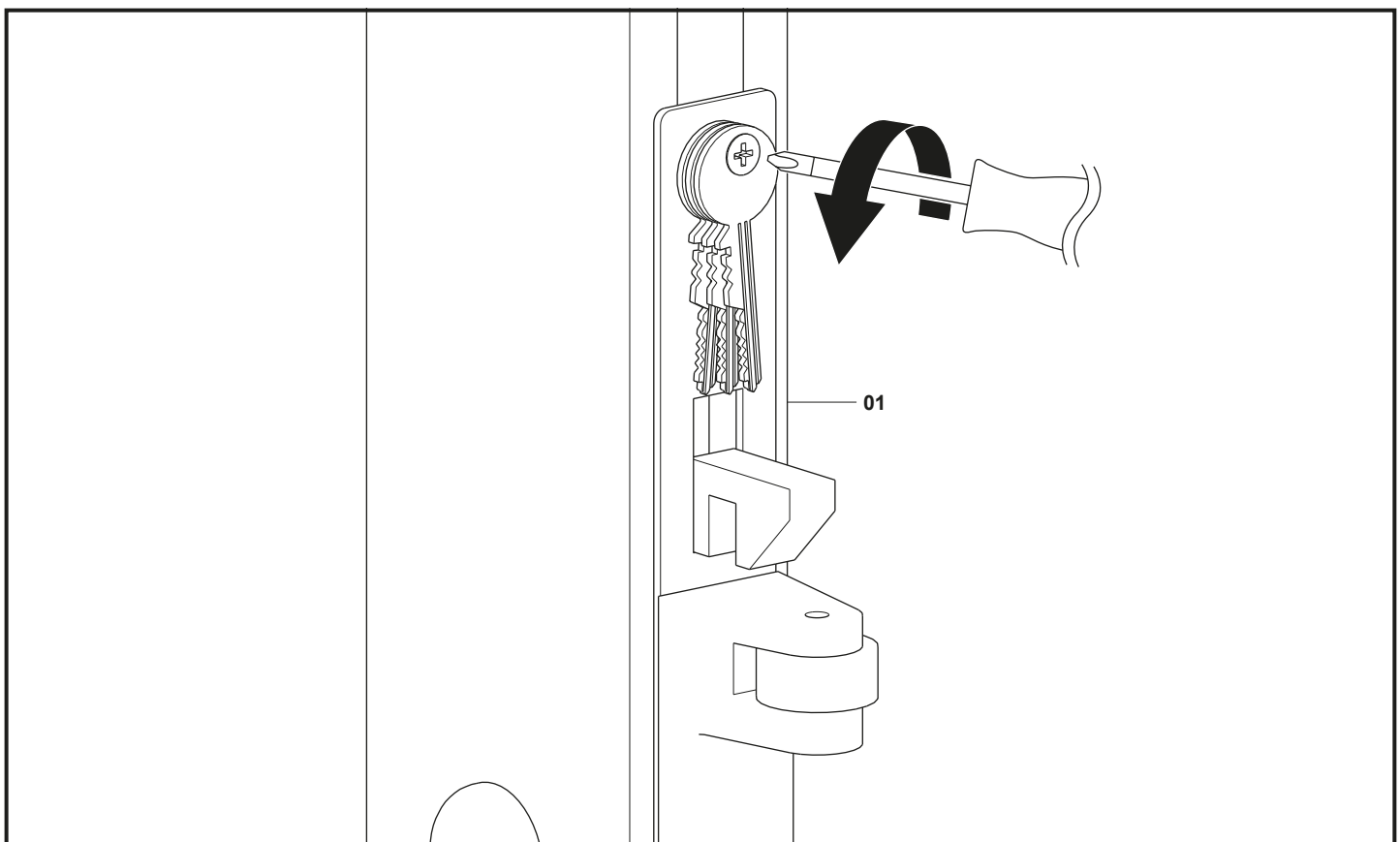
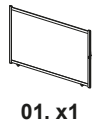
02



03



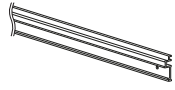
04



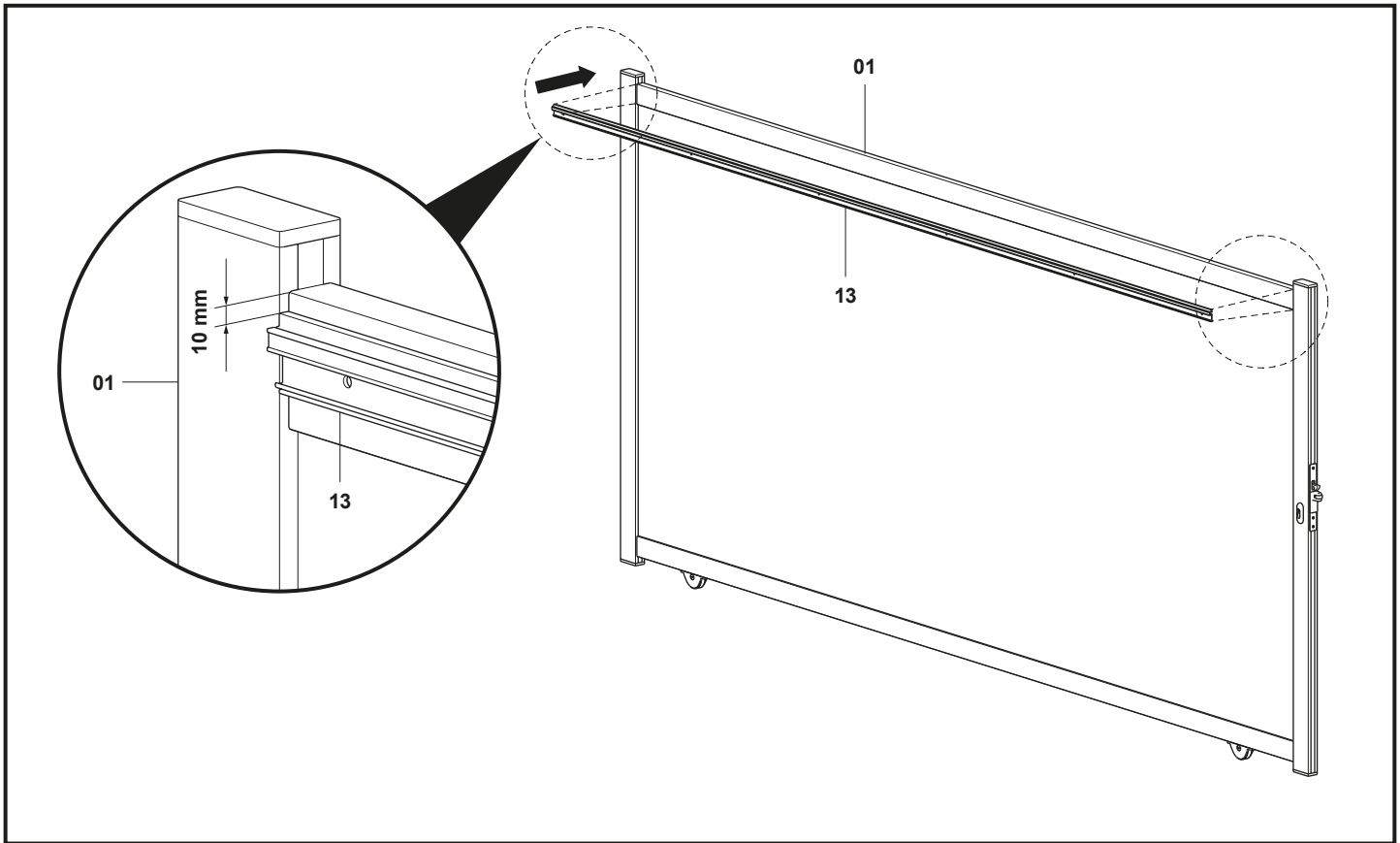
05



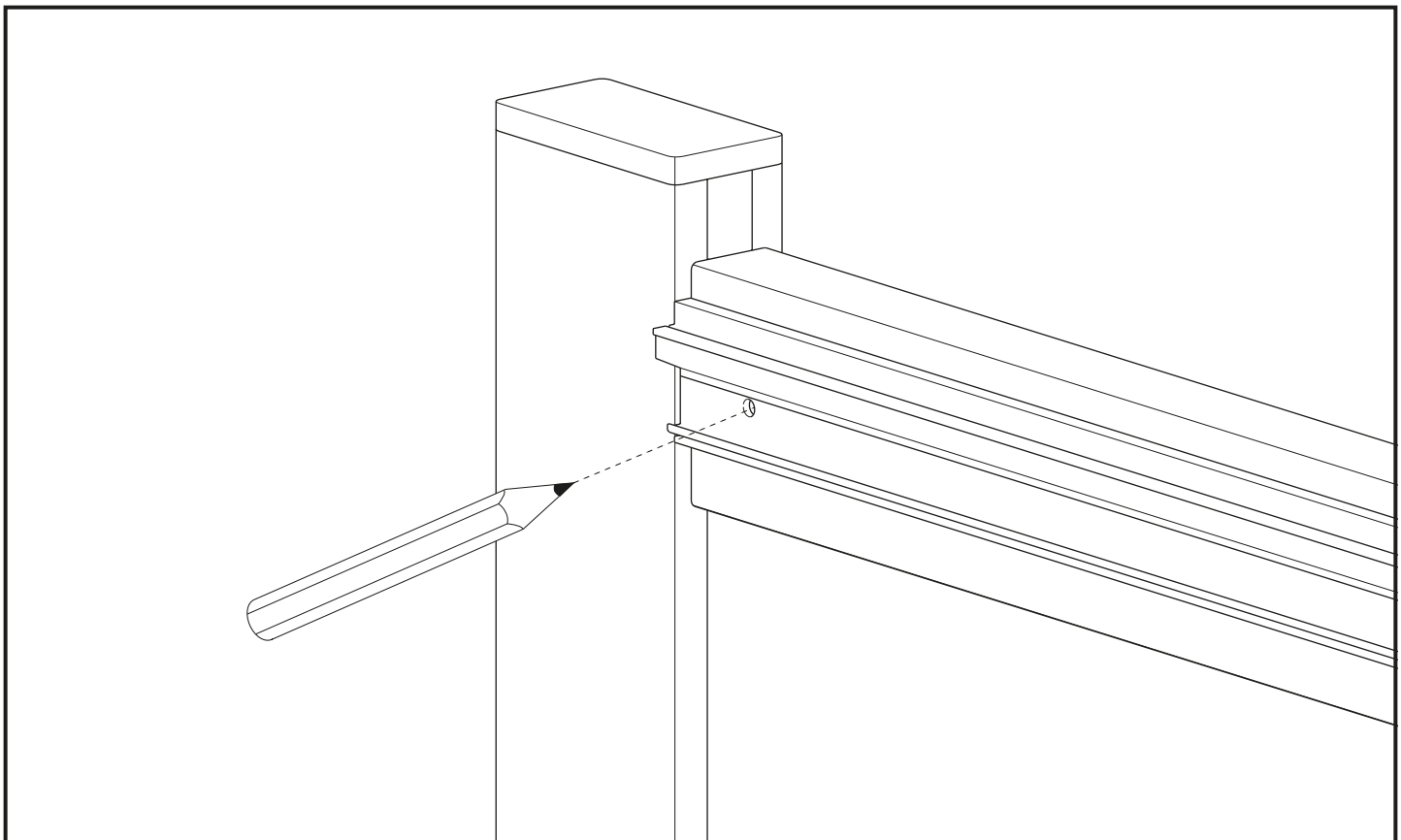
01. x1



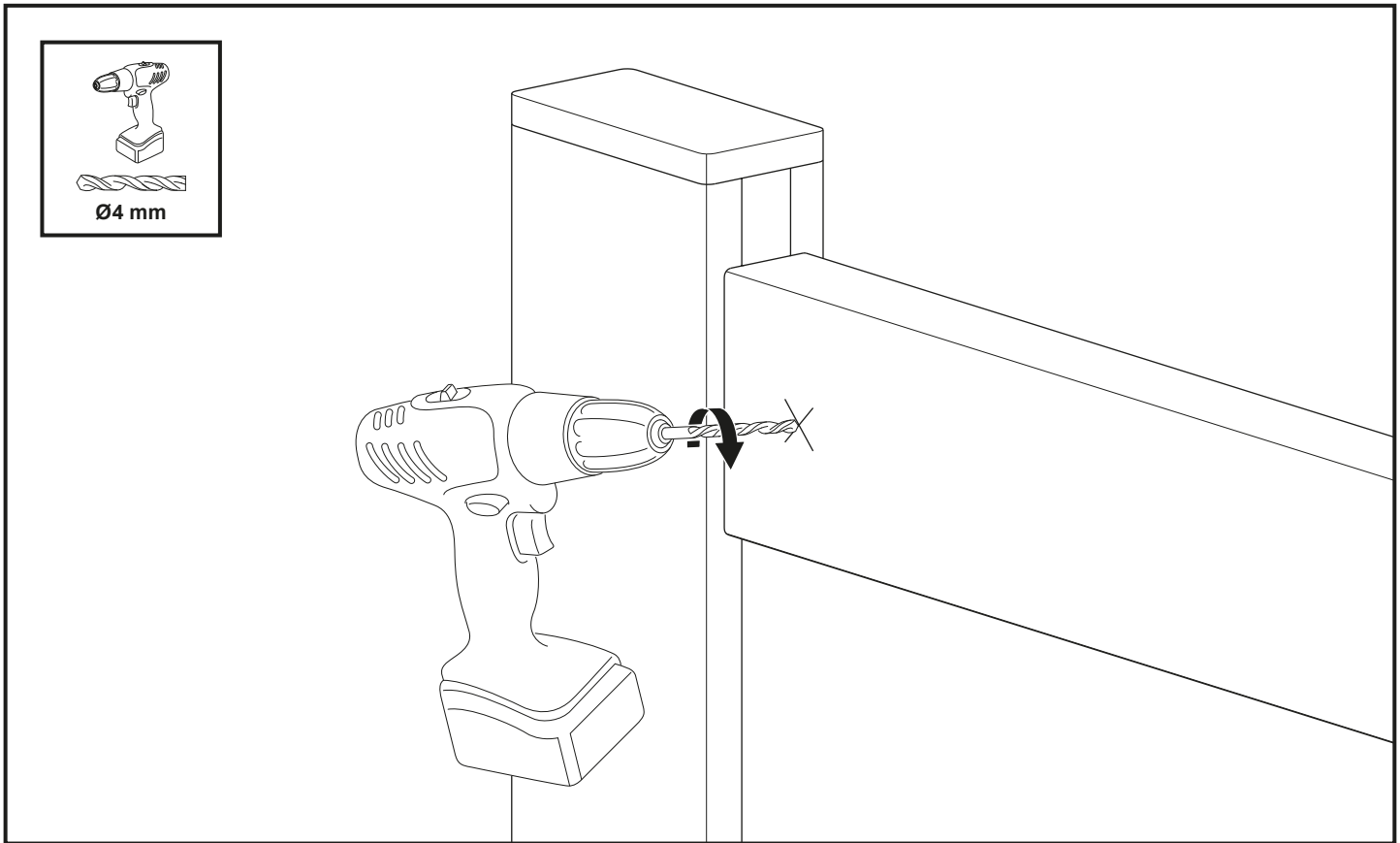
13. x1



06

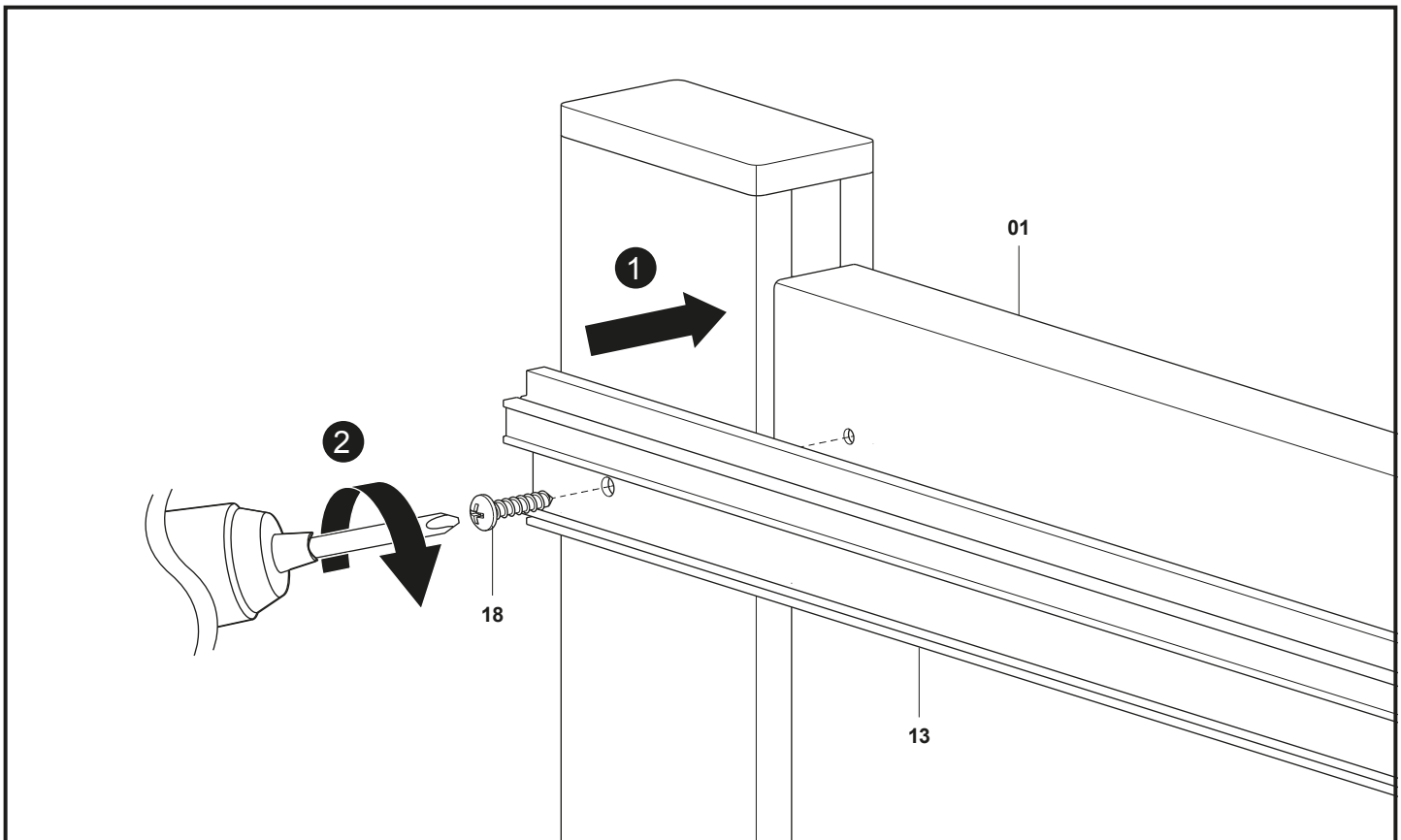


07

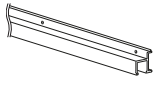


08

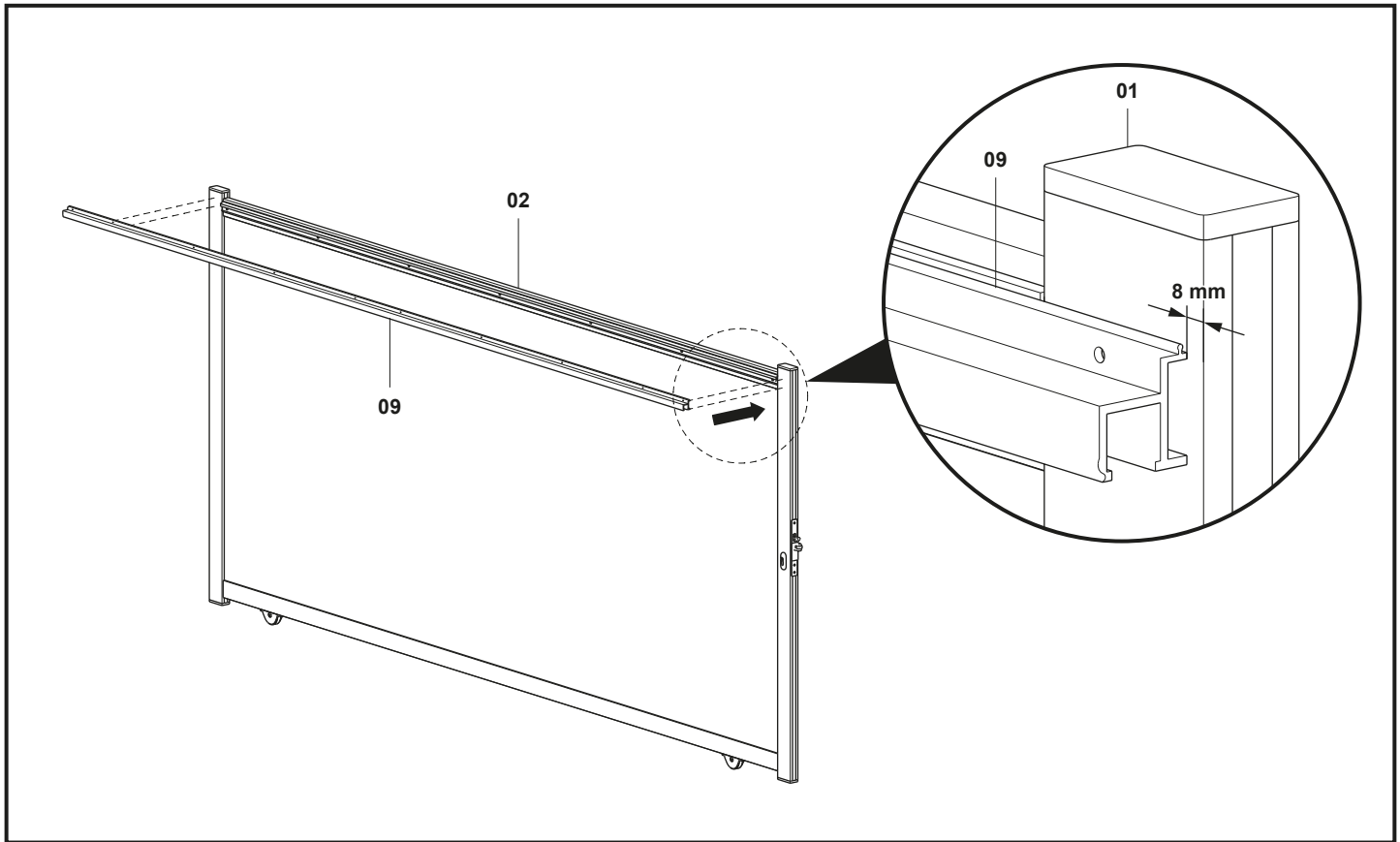

18. xα



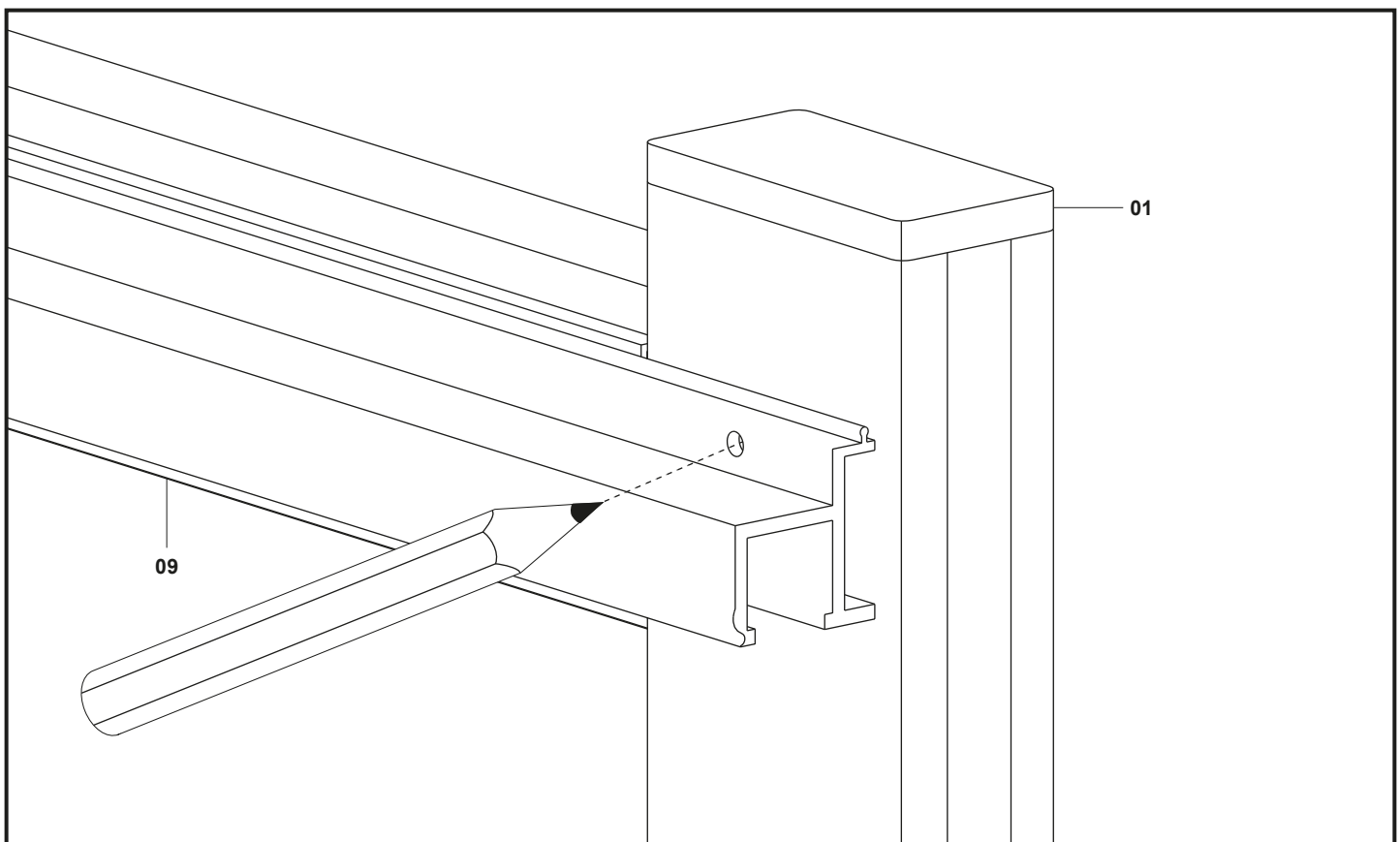
09



09. x1

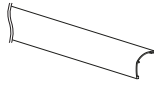


10

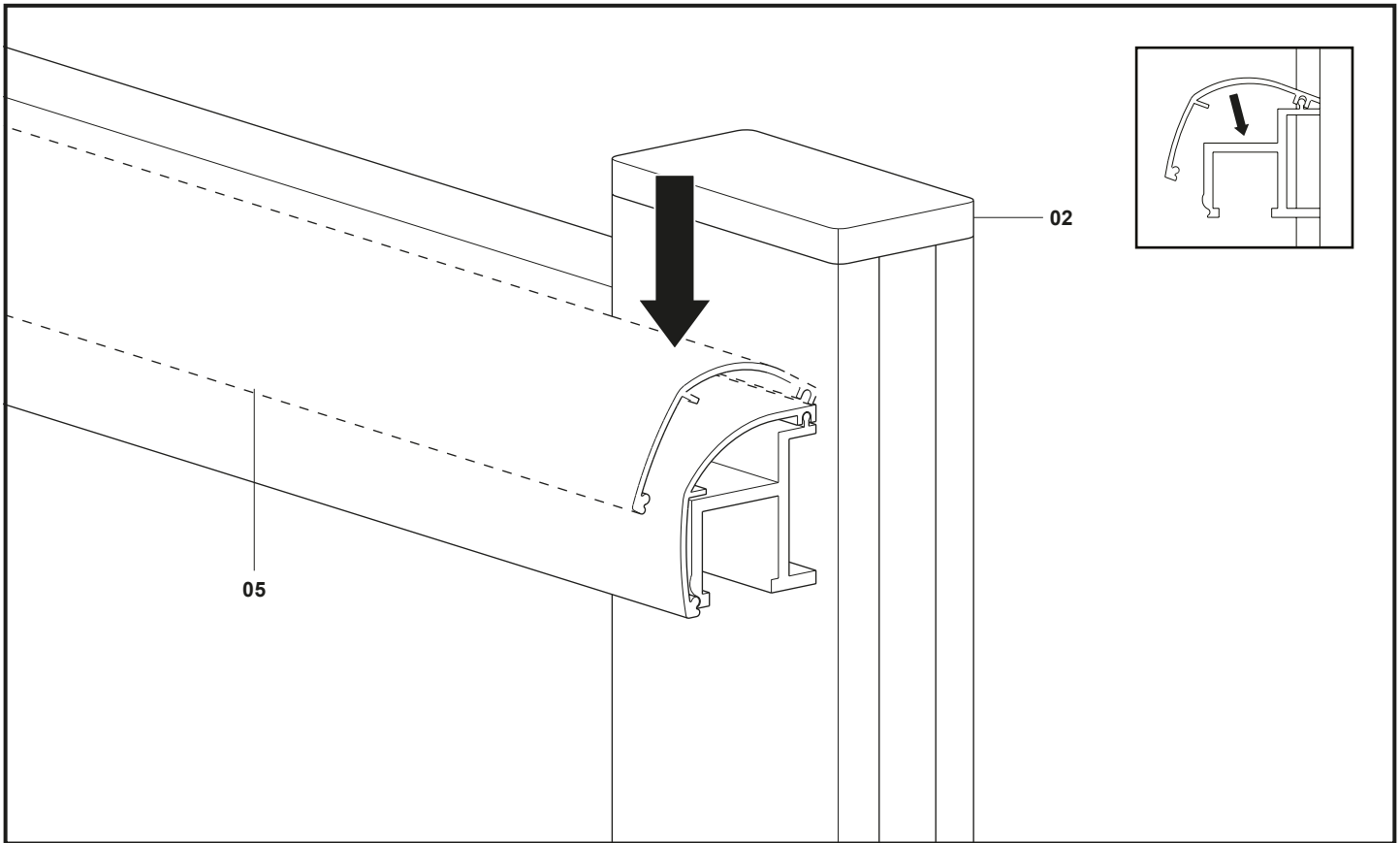


10

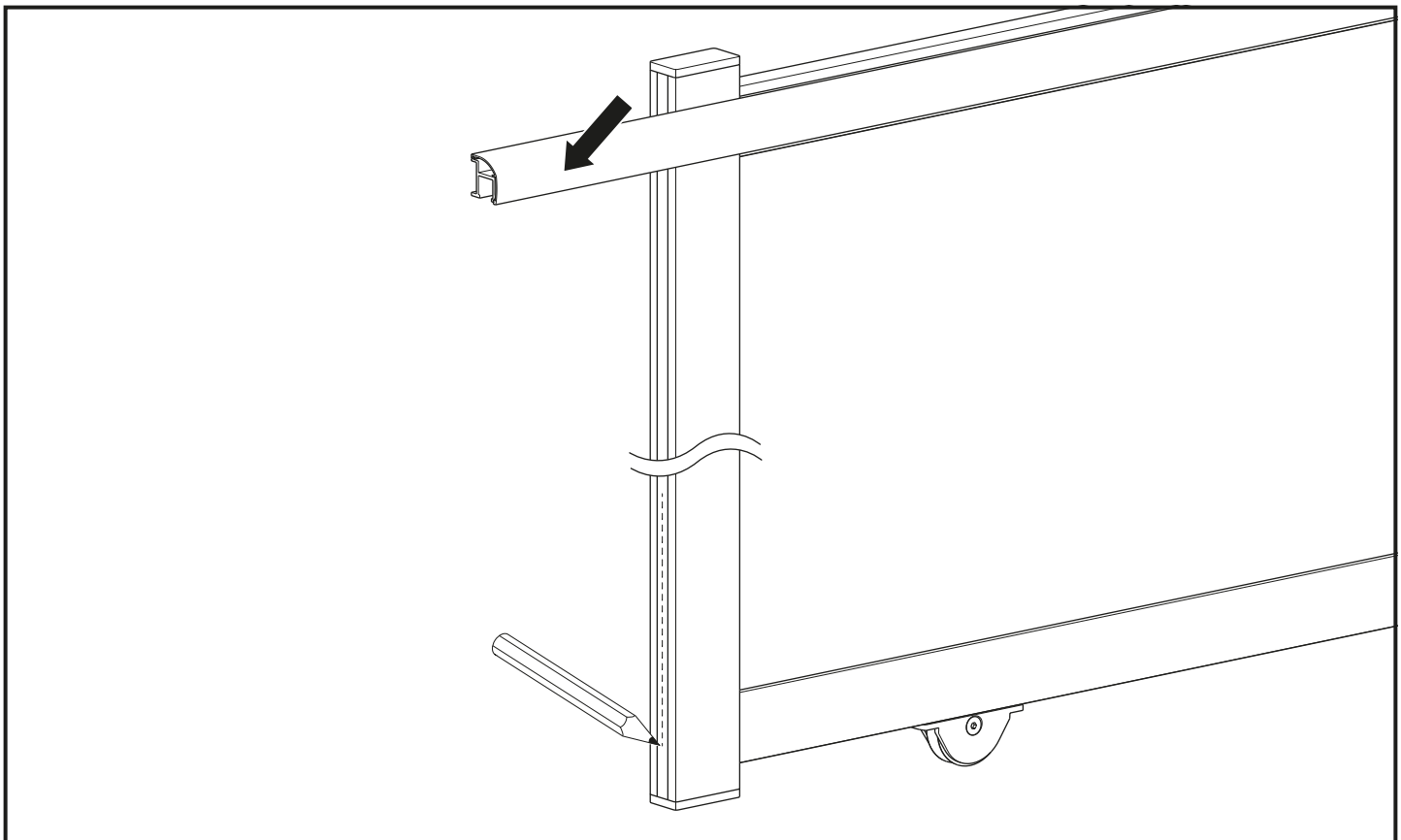
13



05. x1

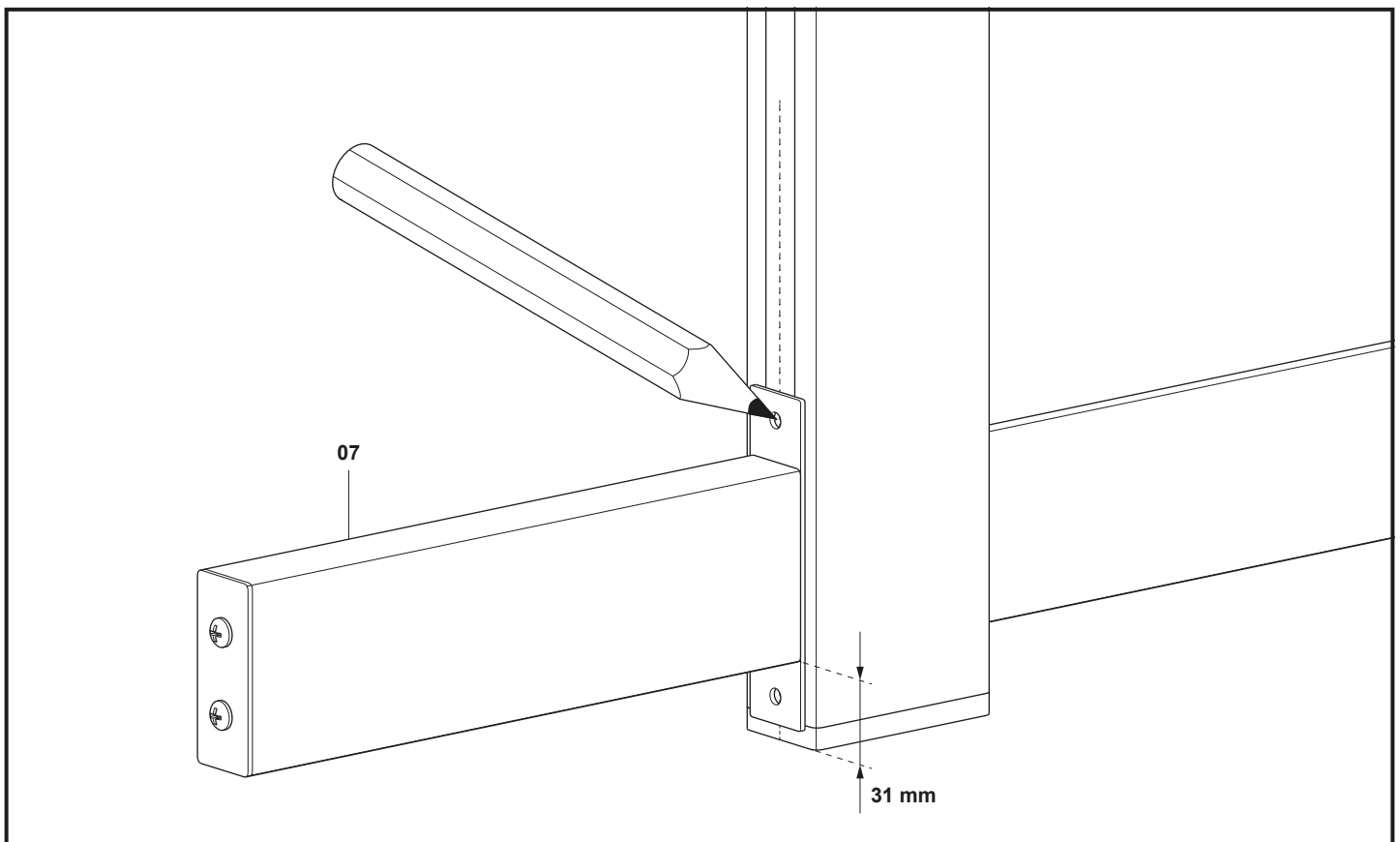


14

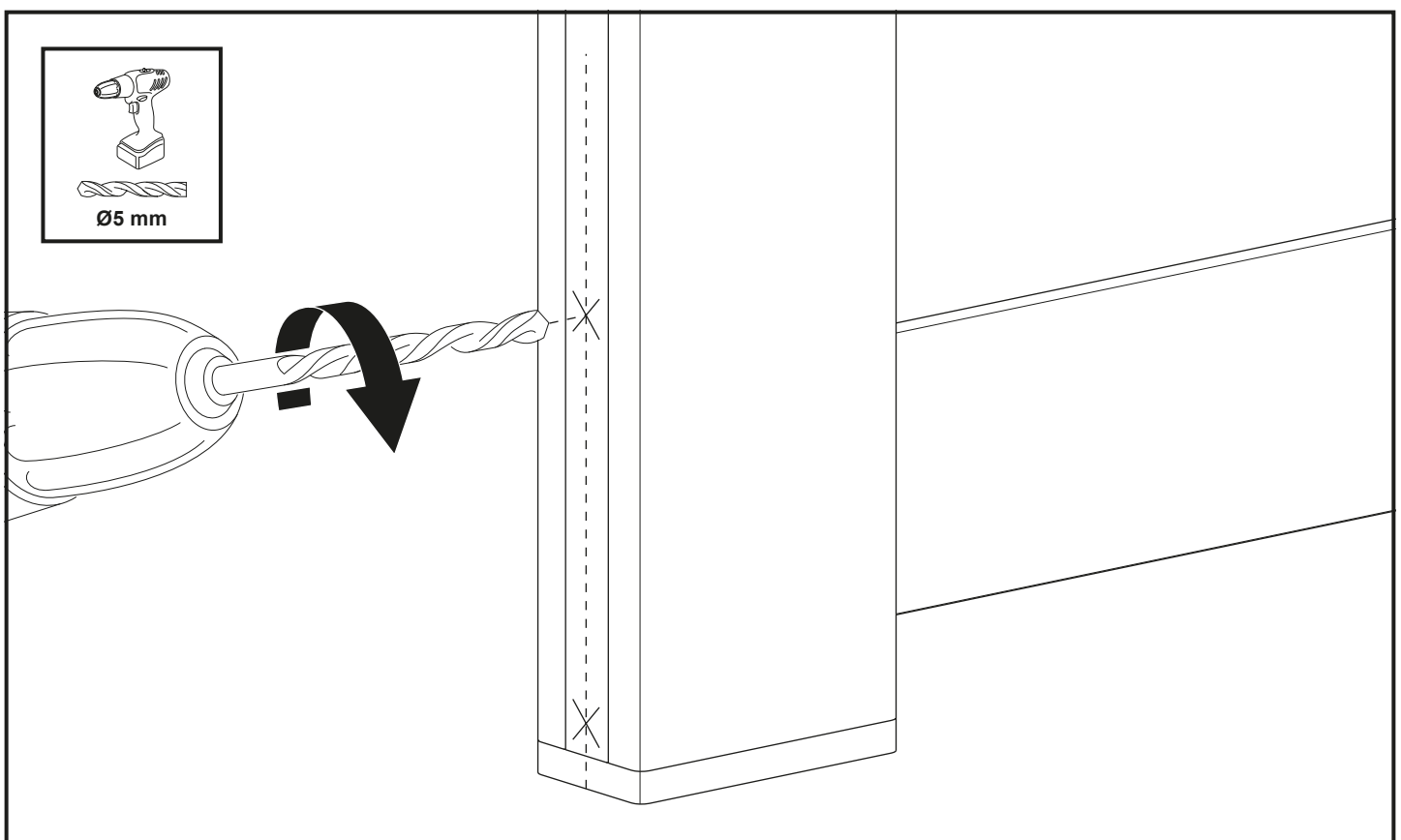


12

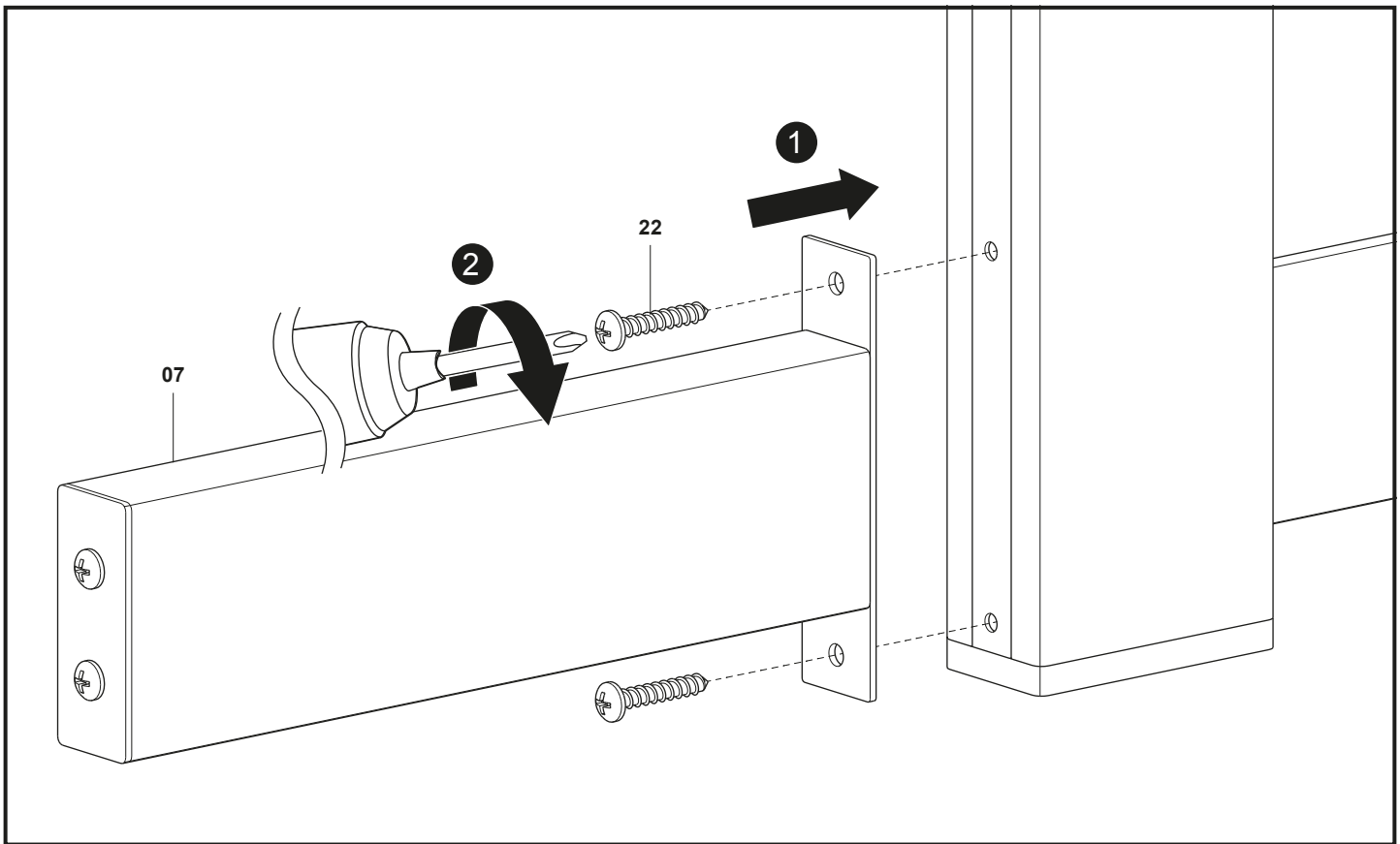
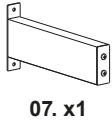
15



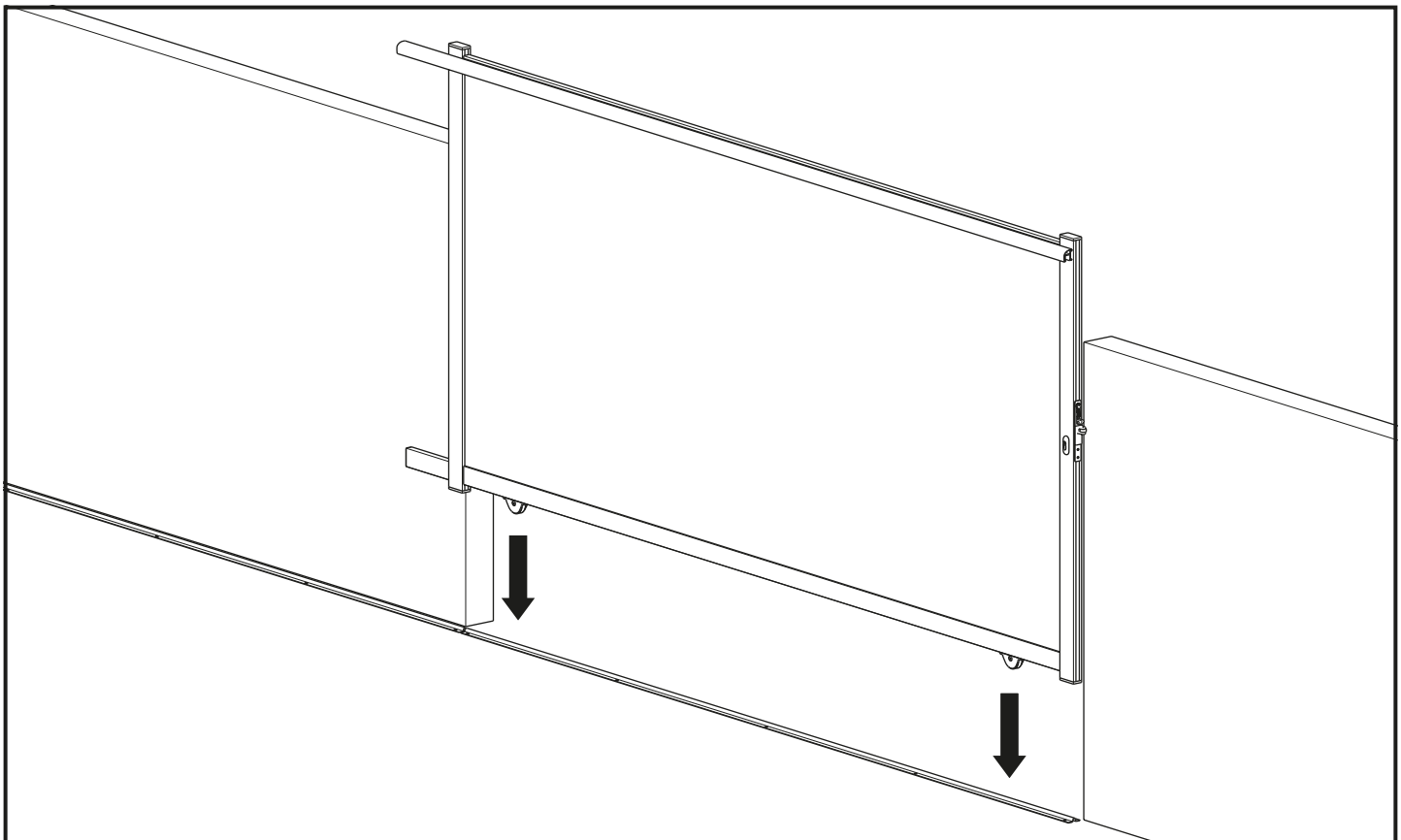
16



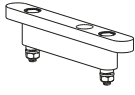
17



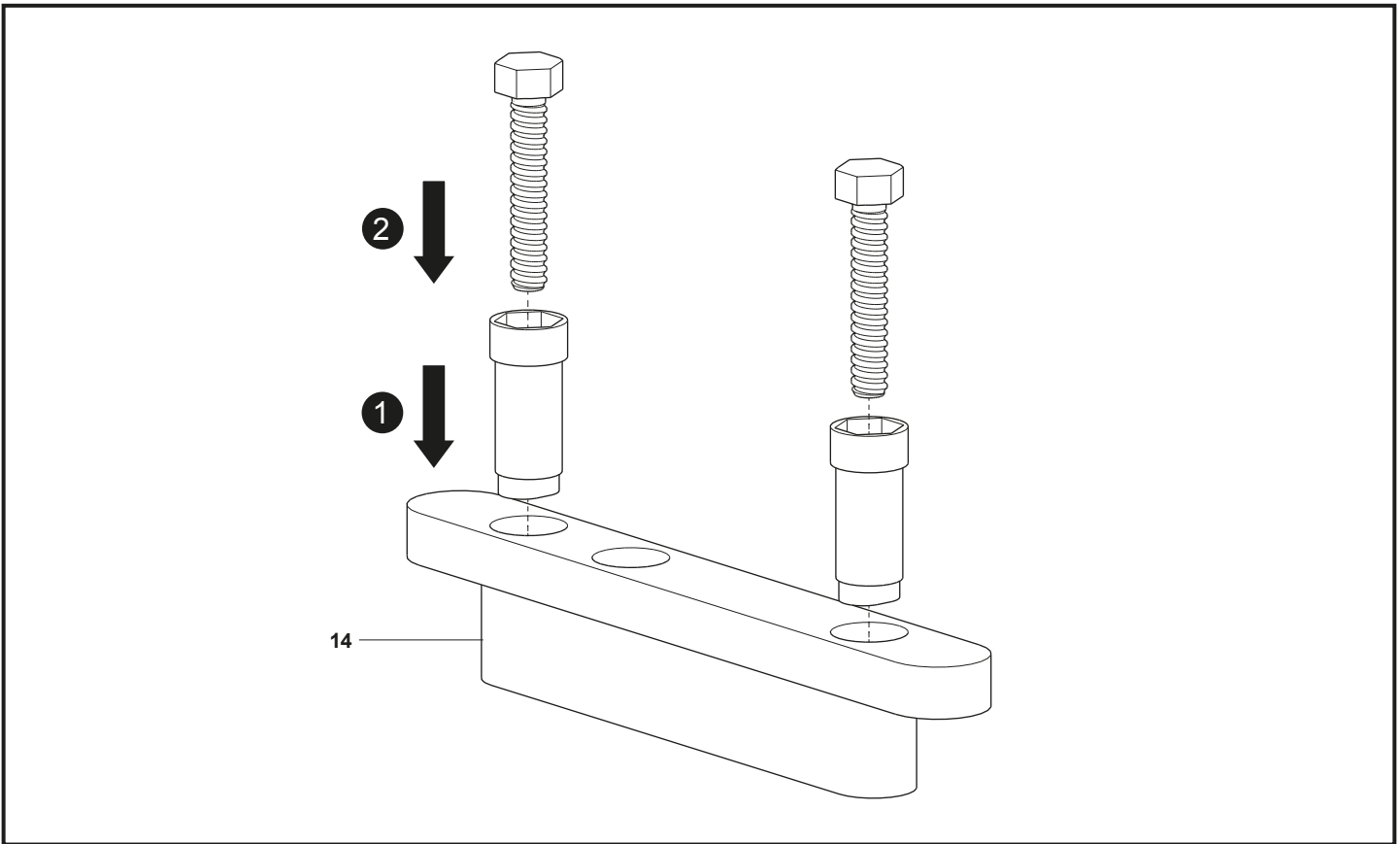
18



19



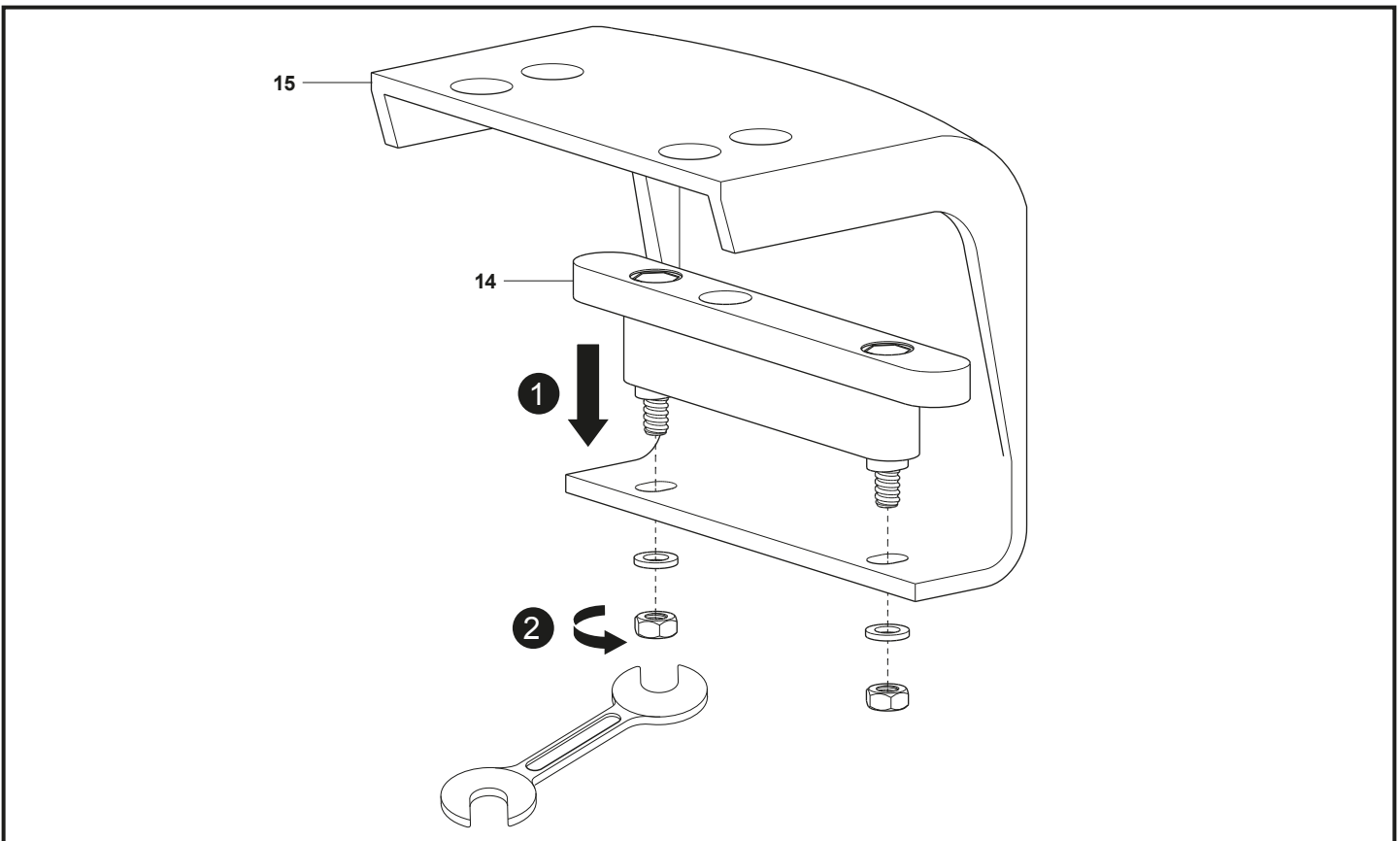
14. x1



20



15. x1



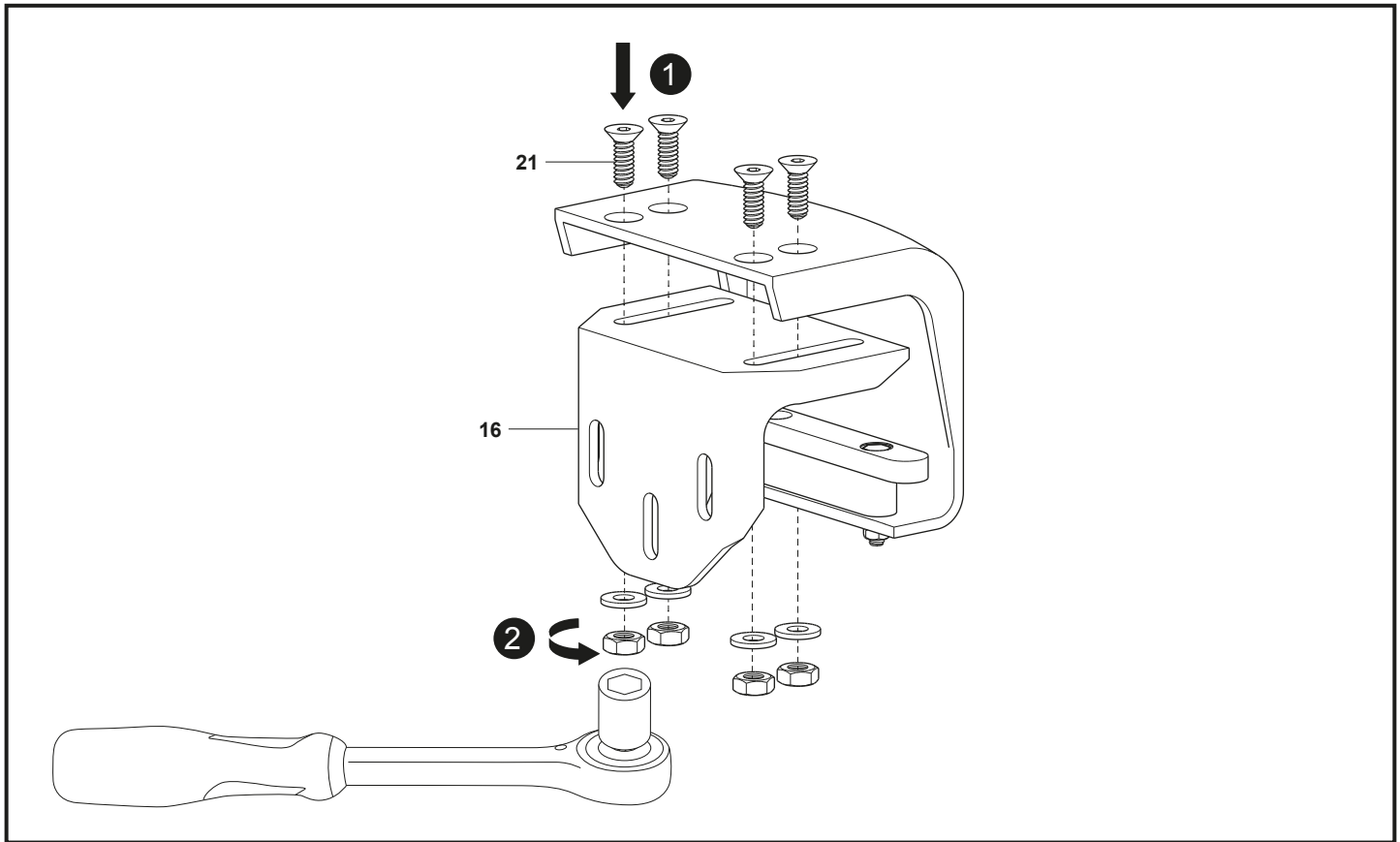
21



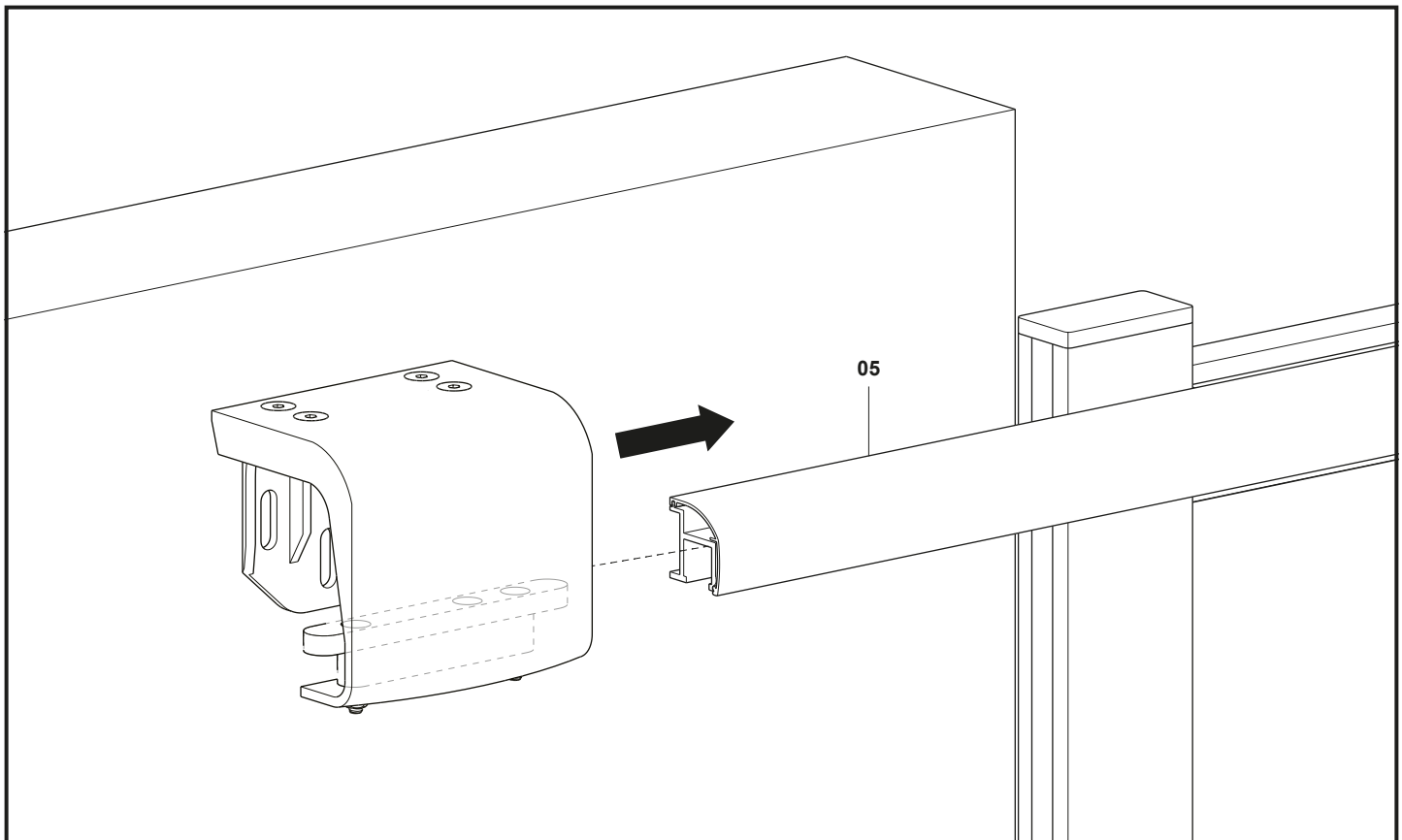
16. x1



21. x4

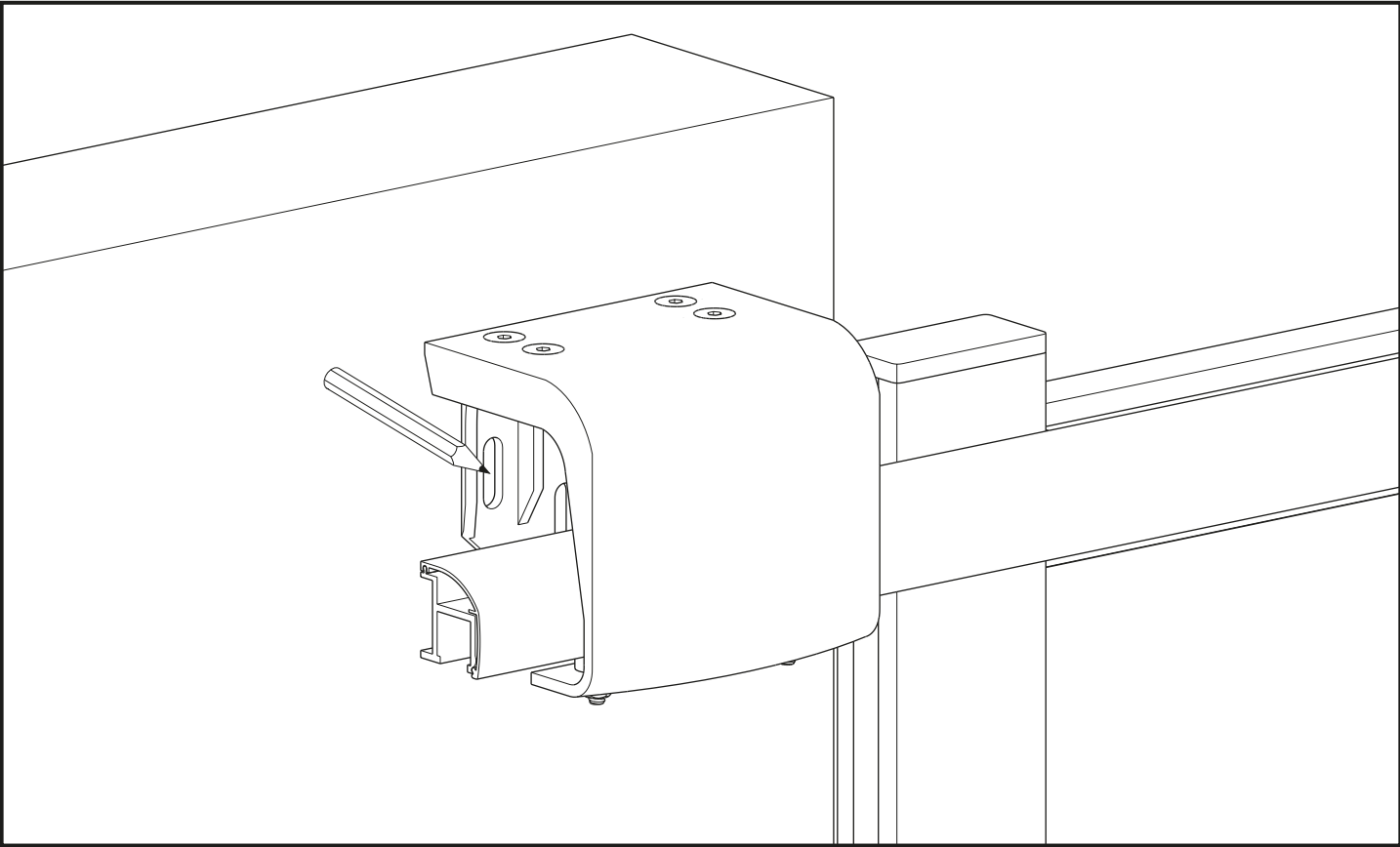


22

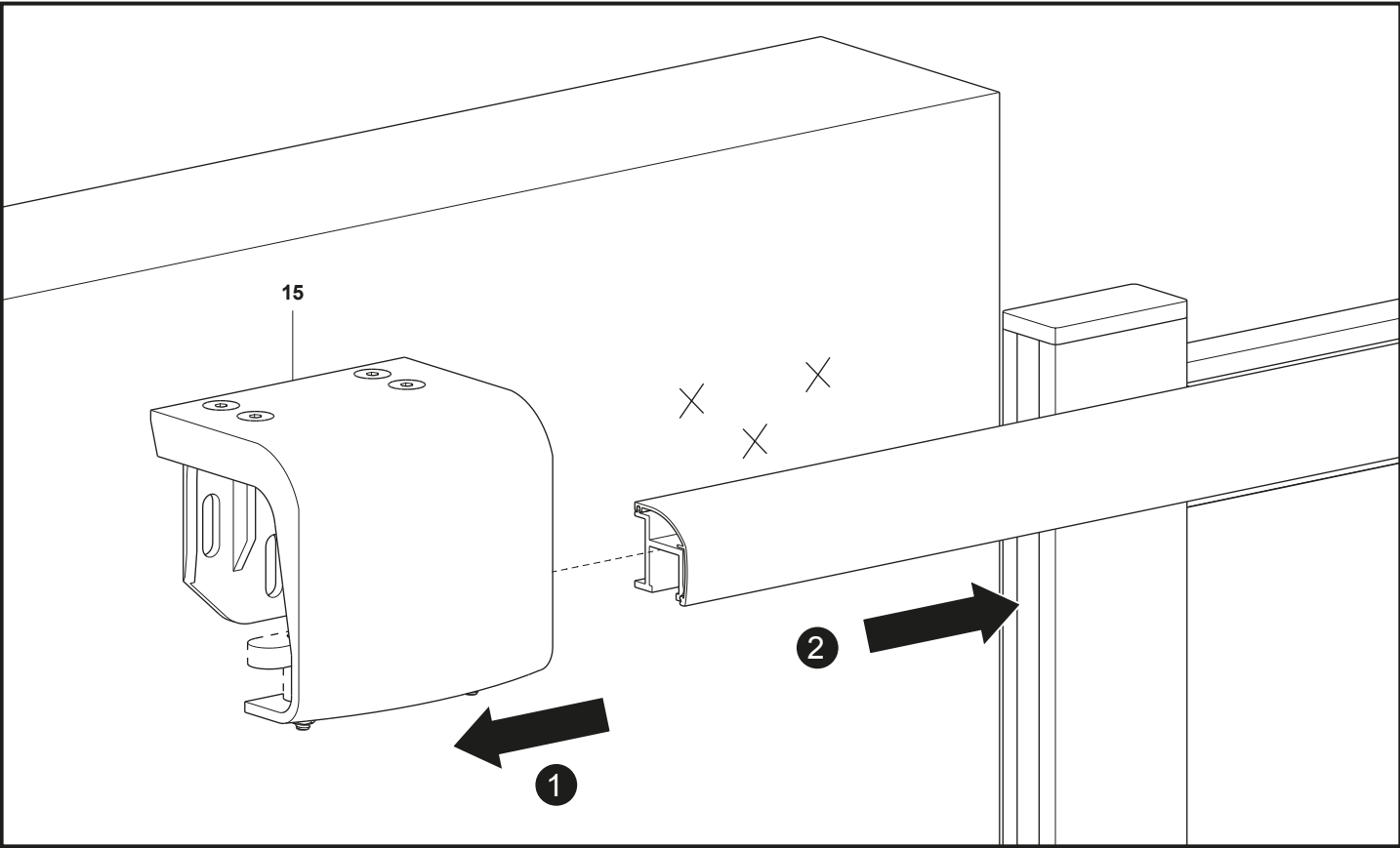


16

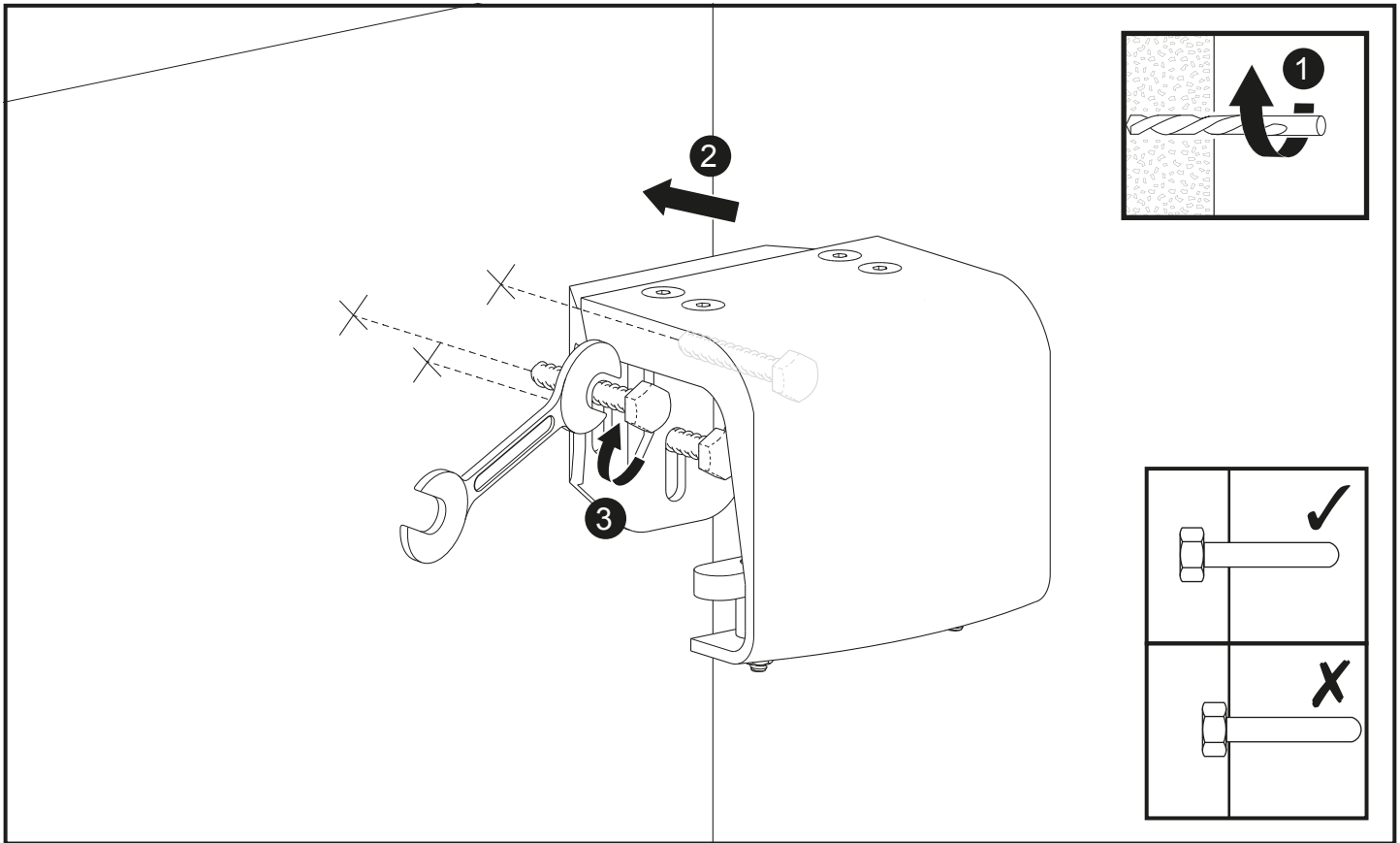
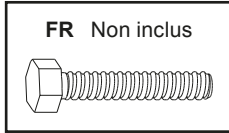
23



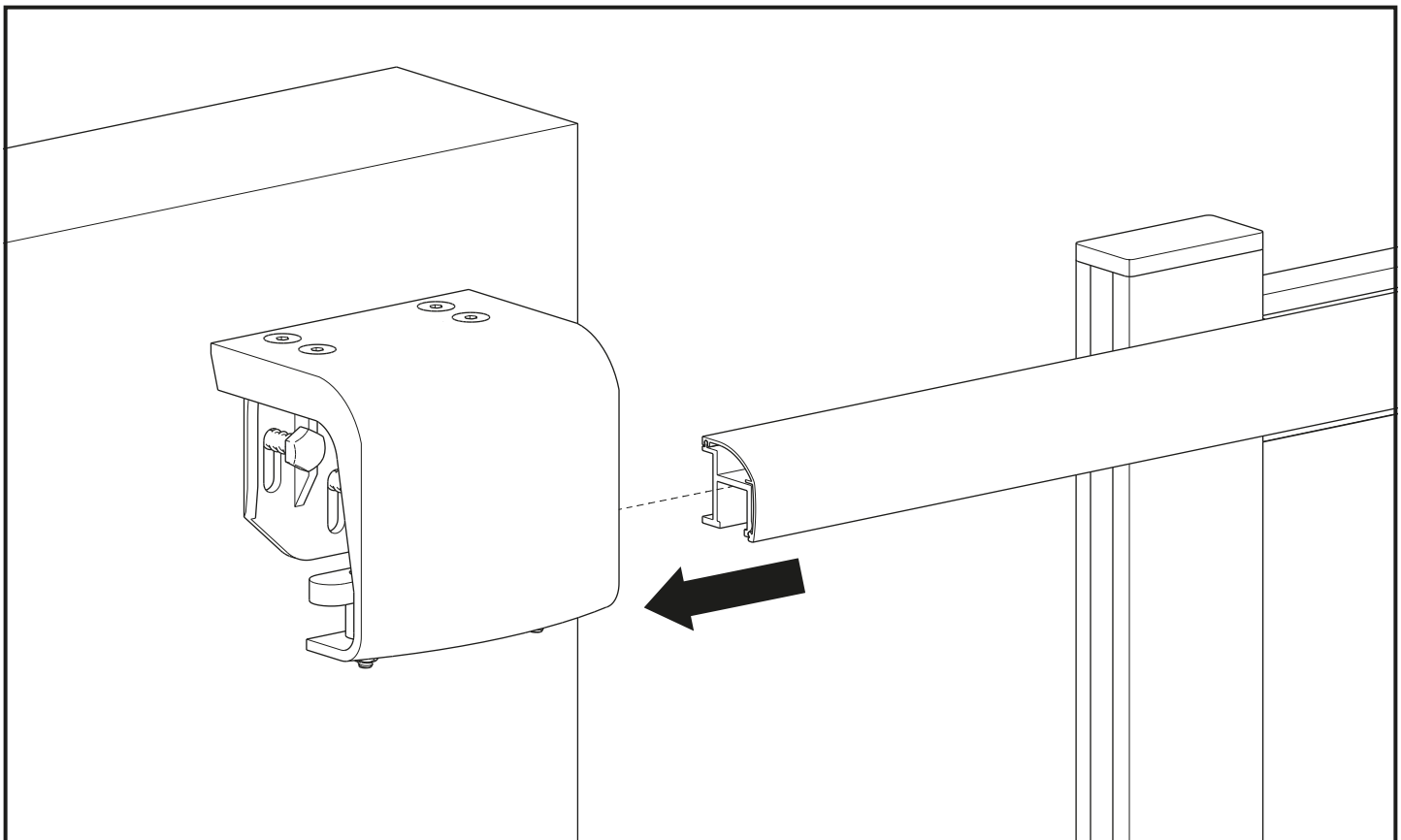
24



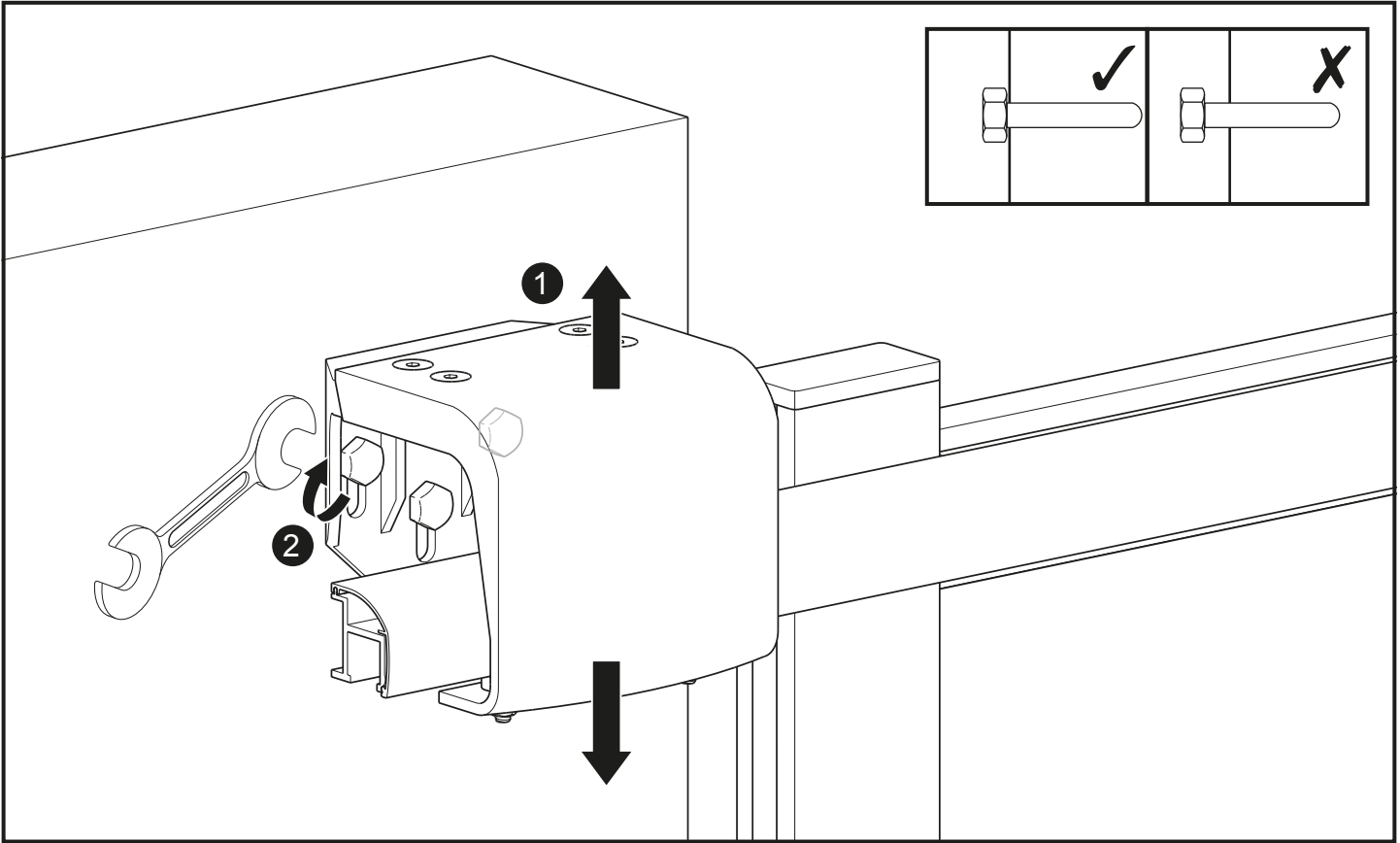
25



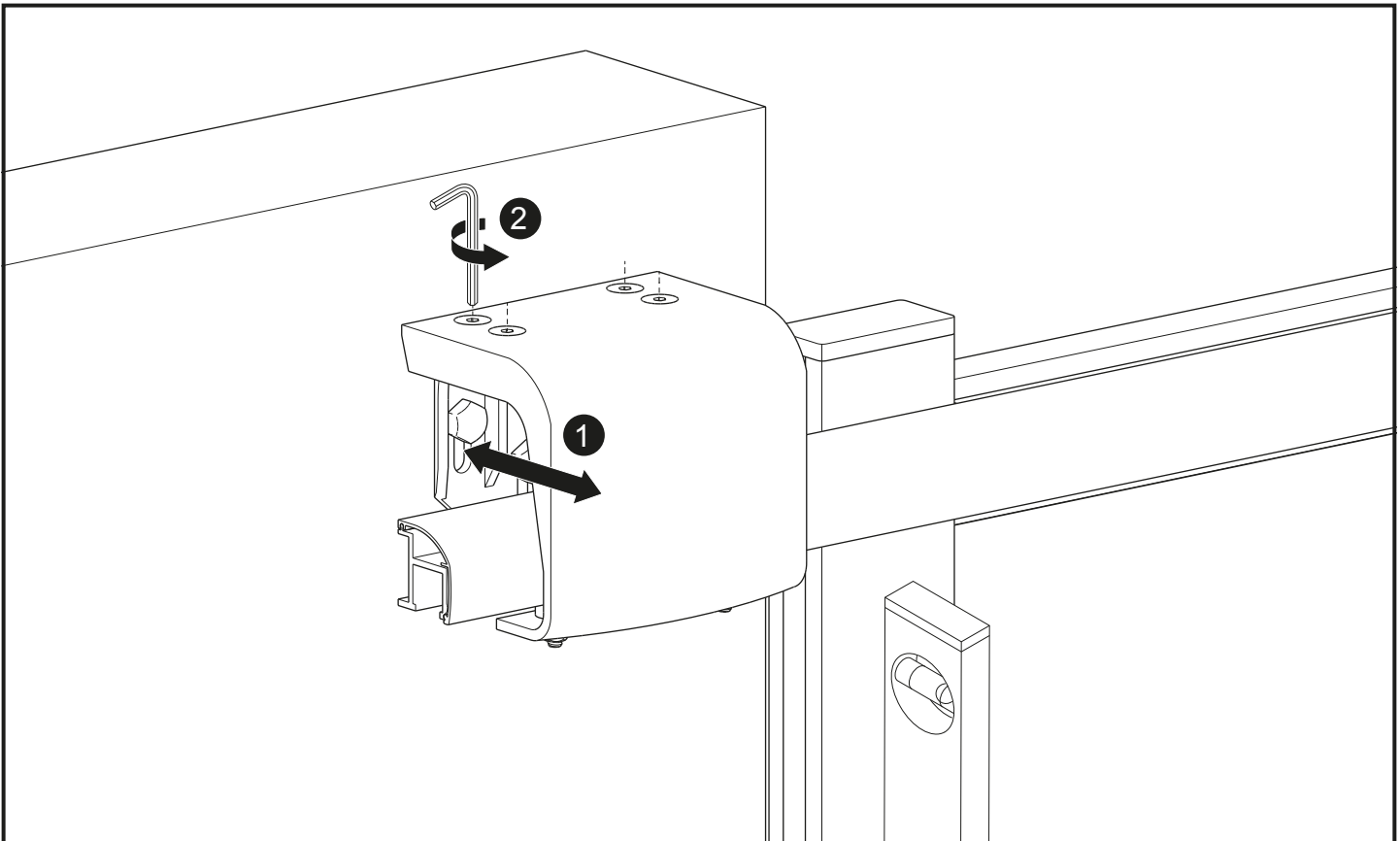
26



27



28



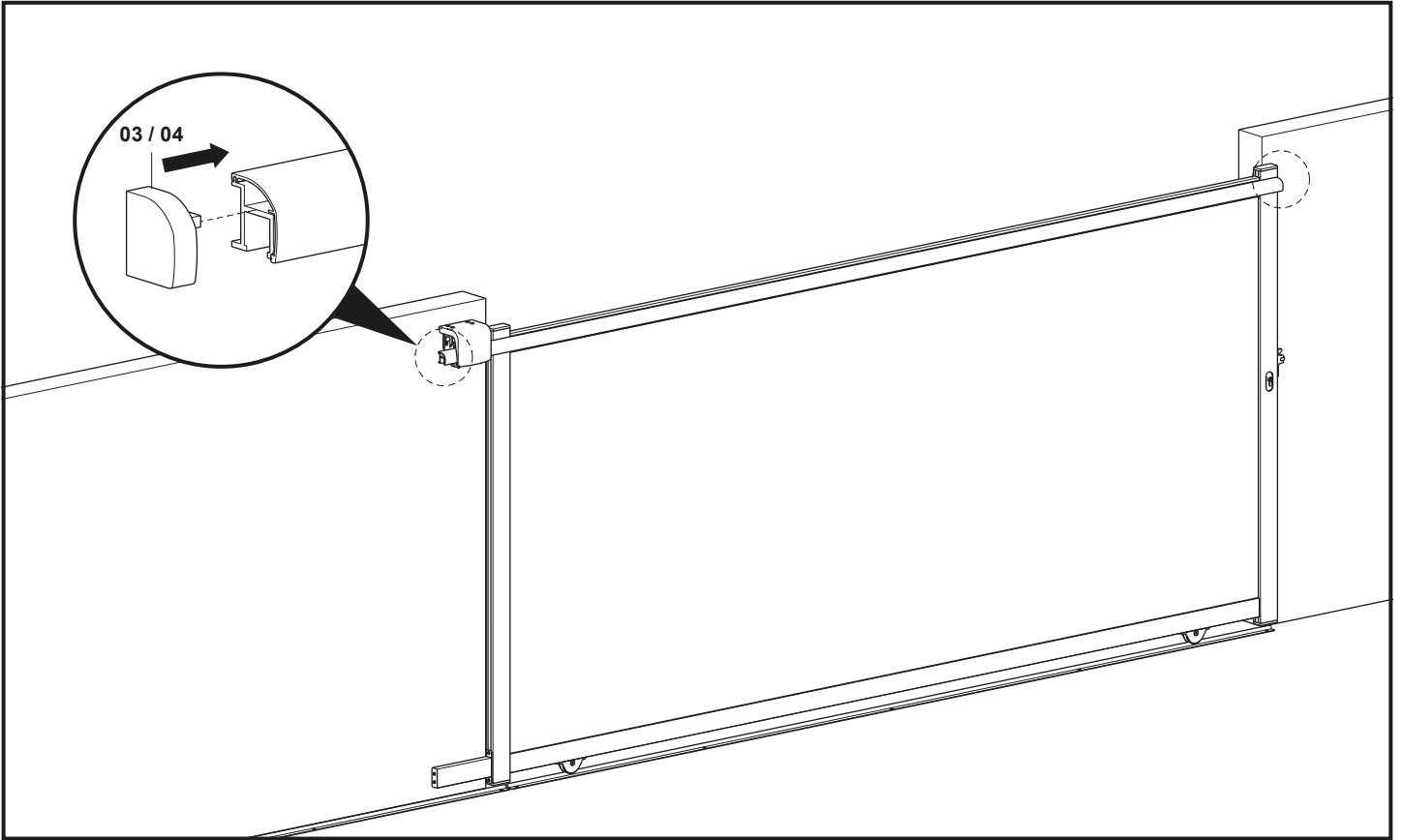
29



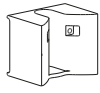
03. x1



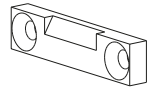
04. x1



30



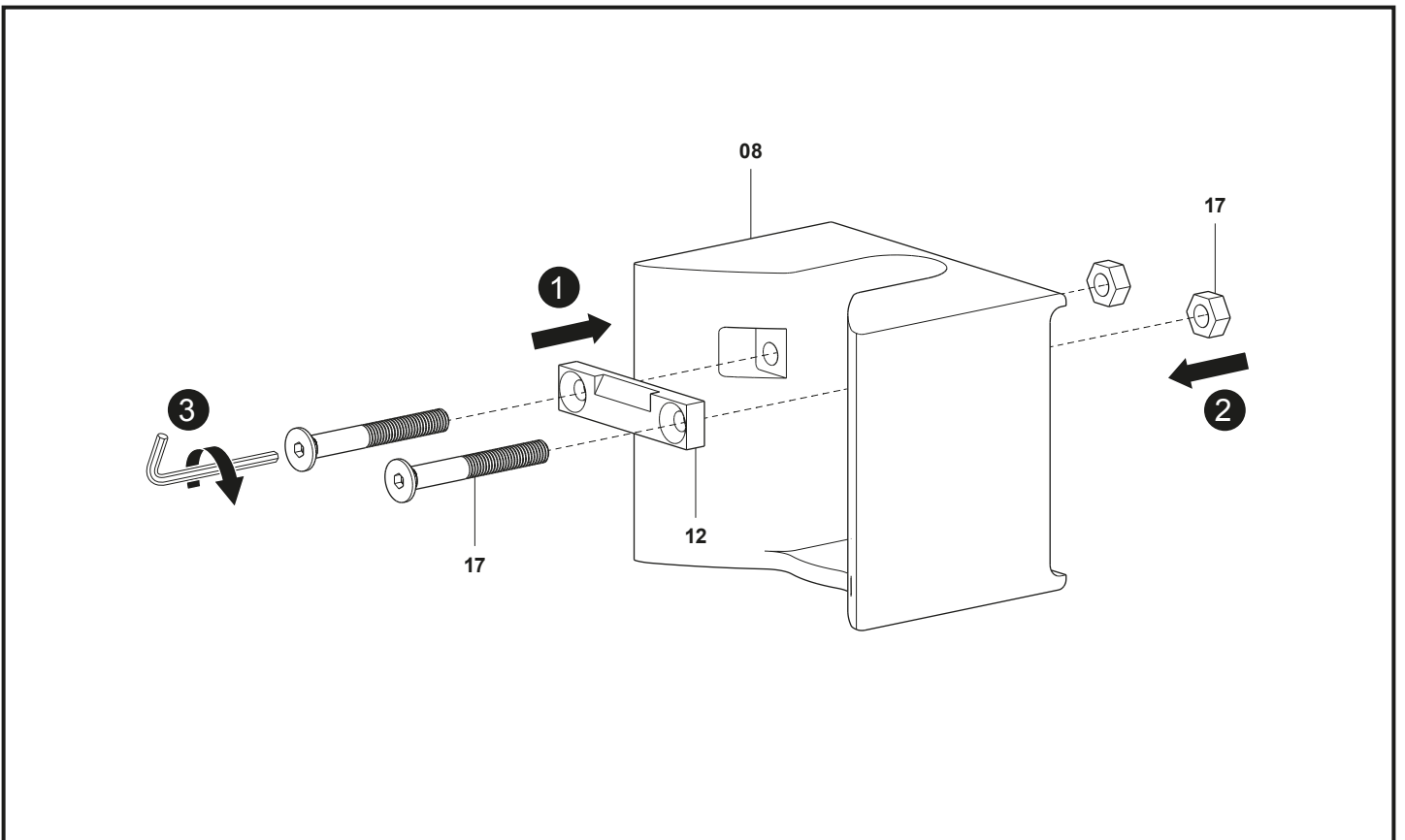
08. x1



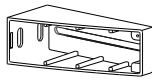
12. x1



17. x2



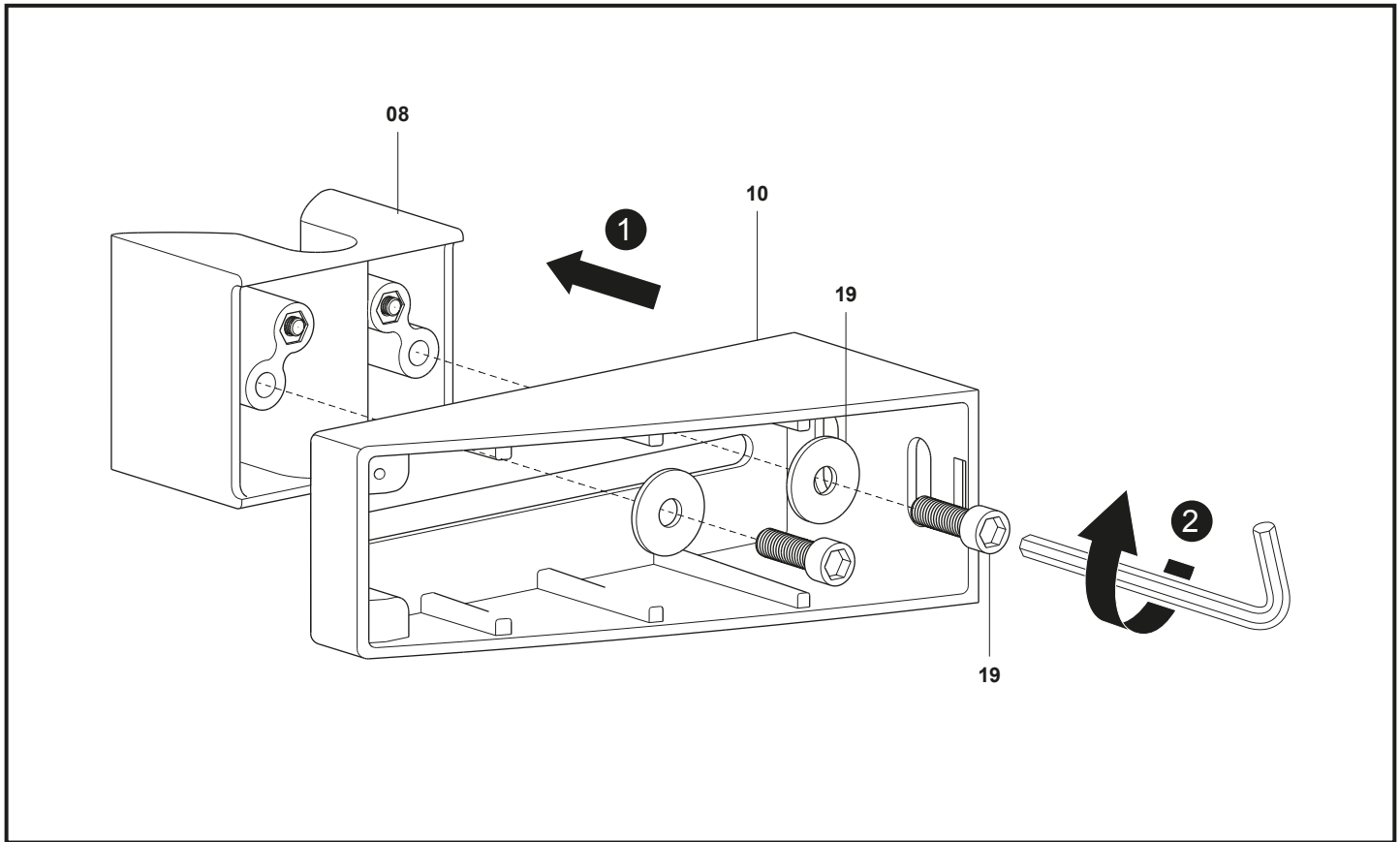
31



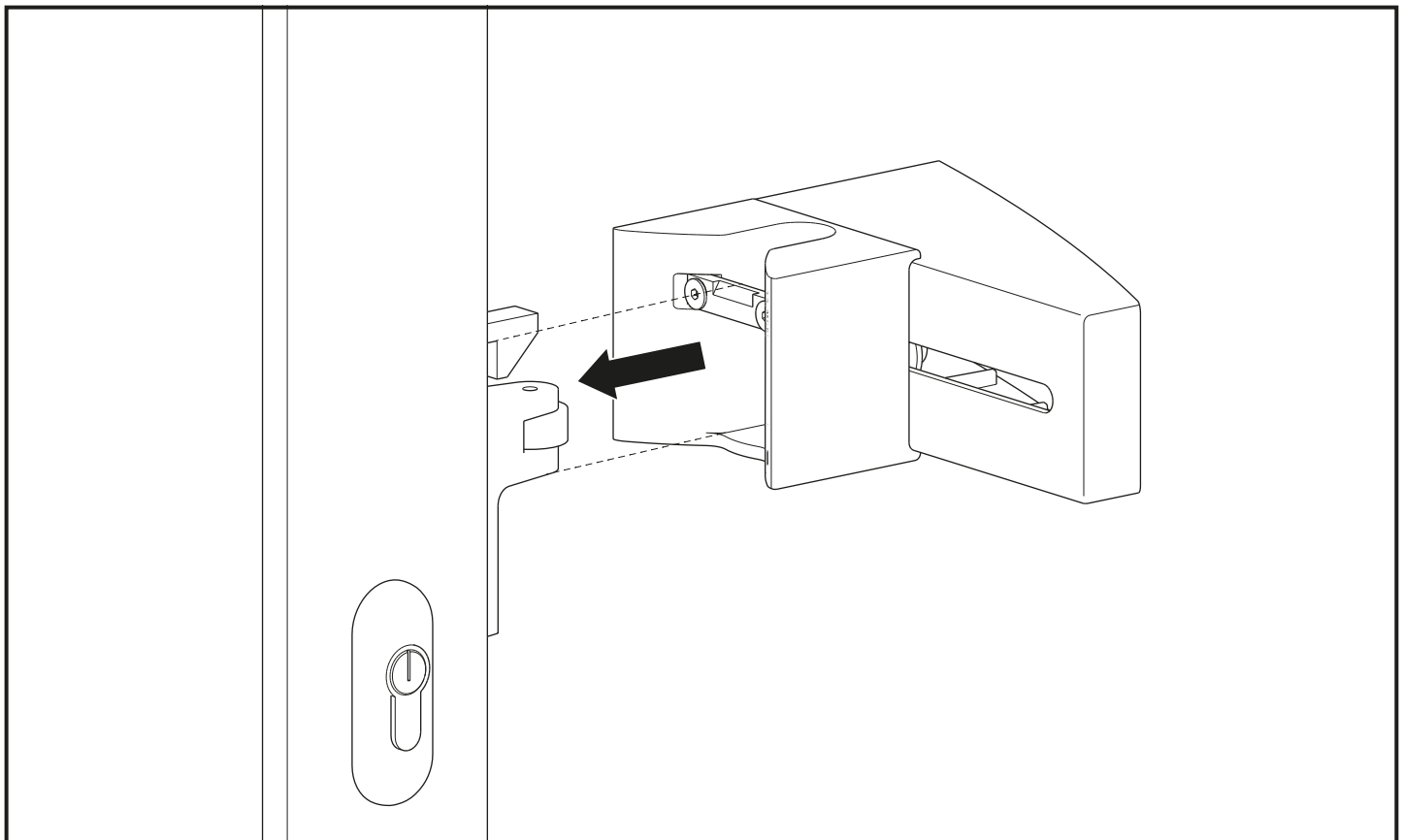
10. x1



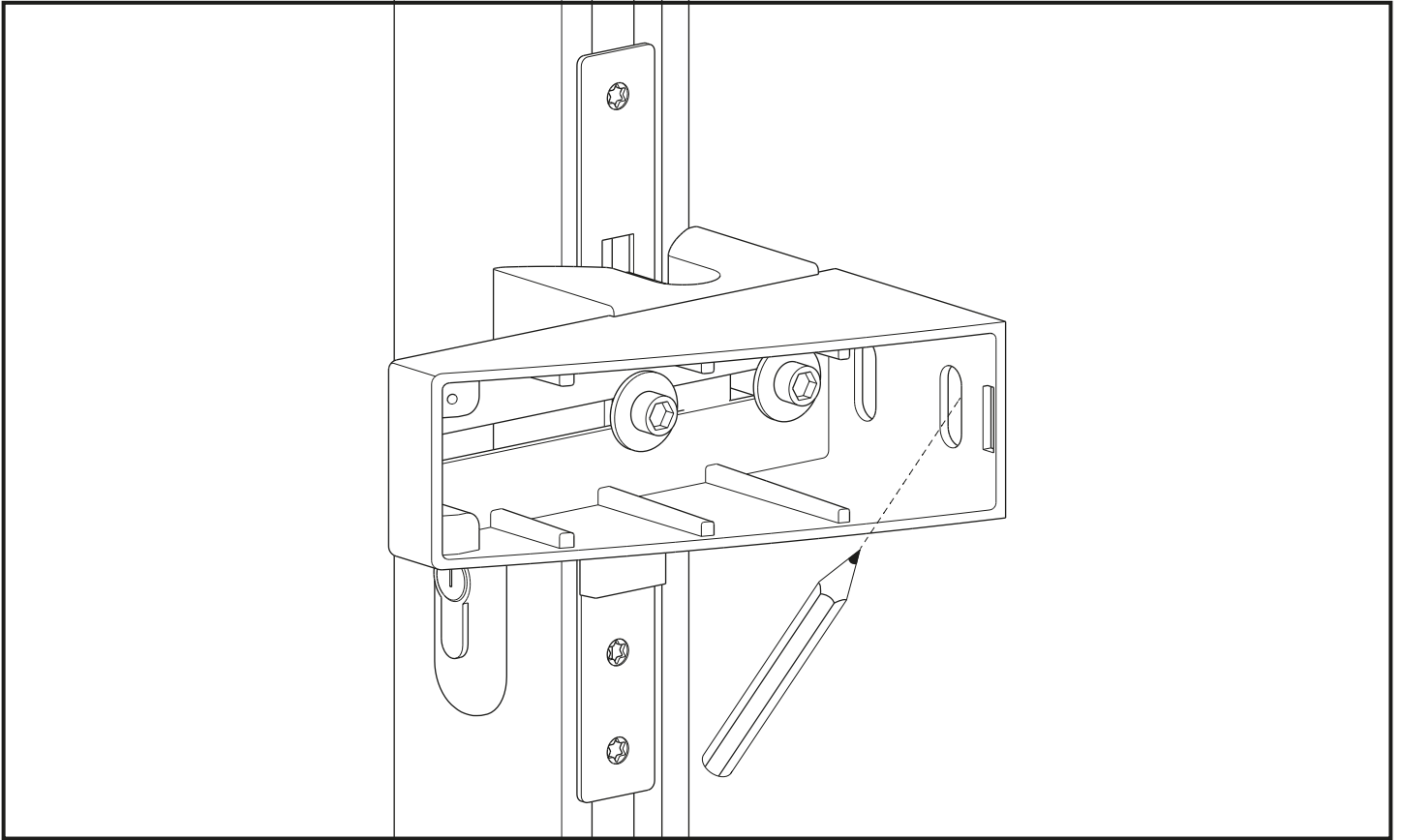
19. x2



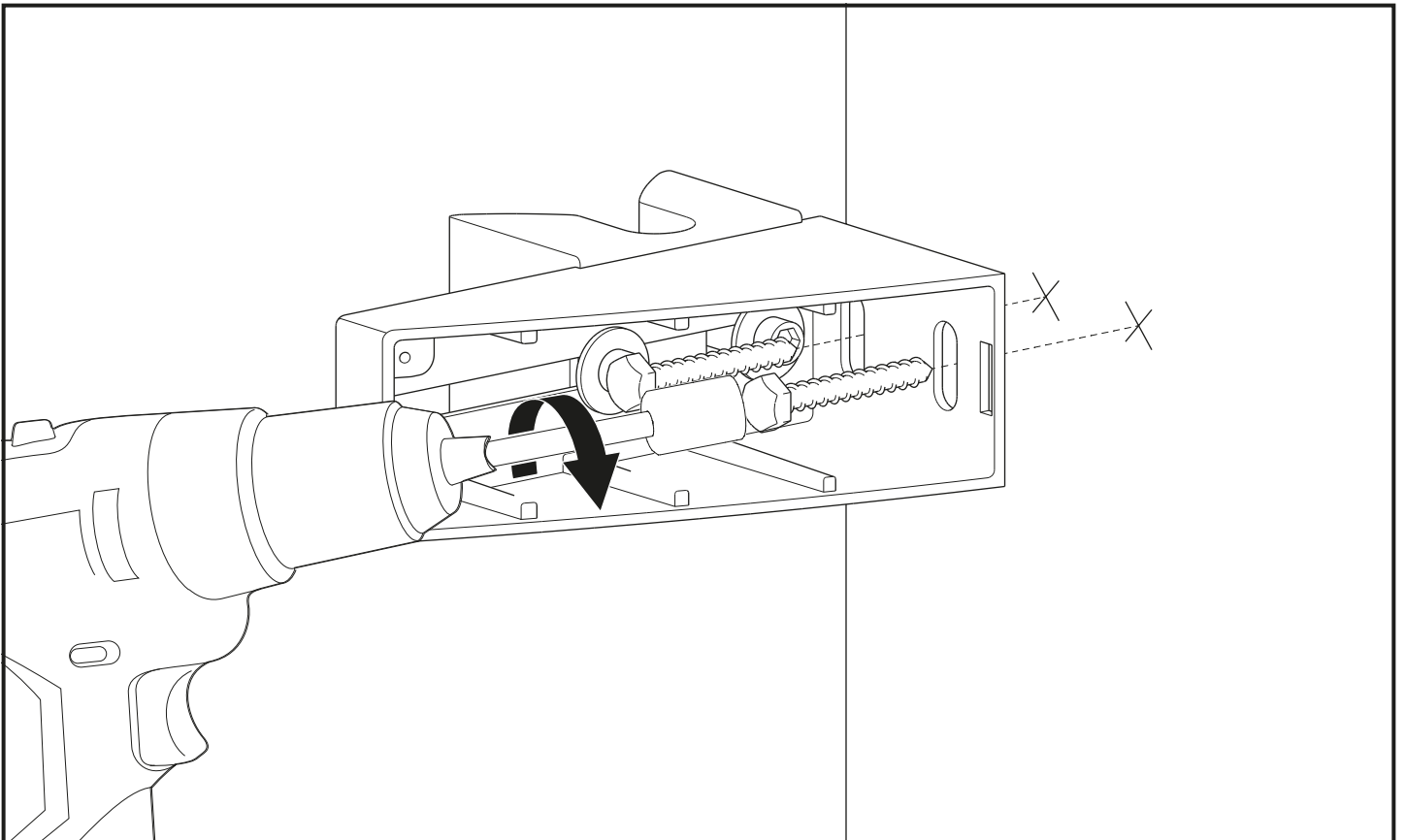
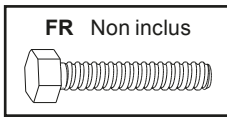
32



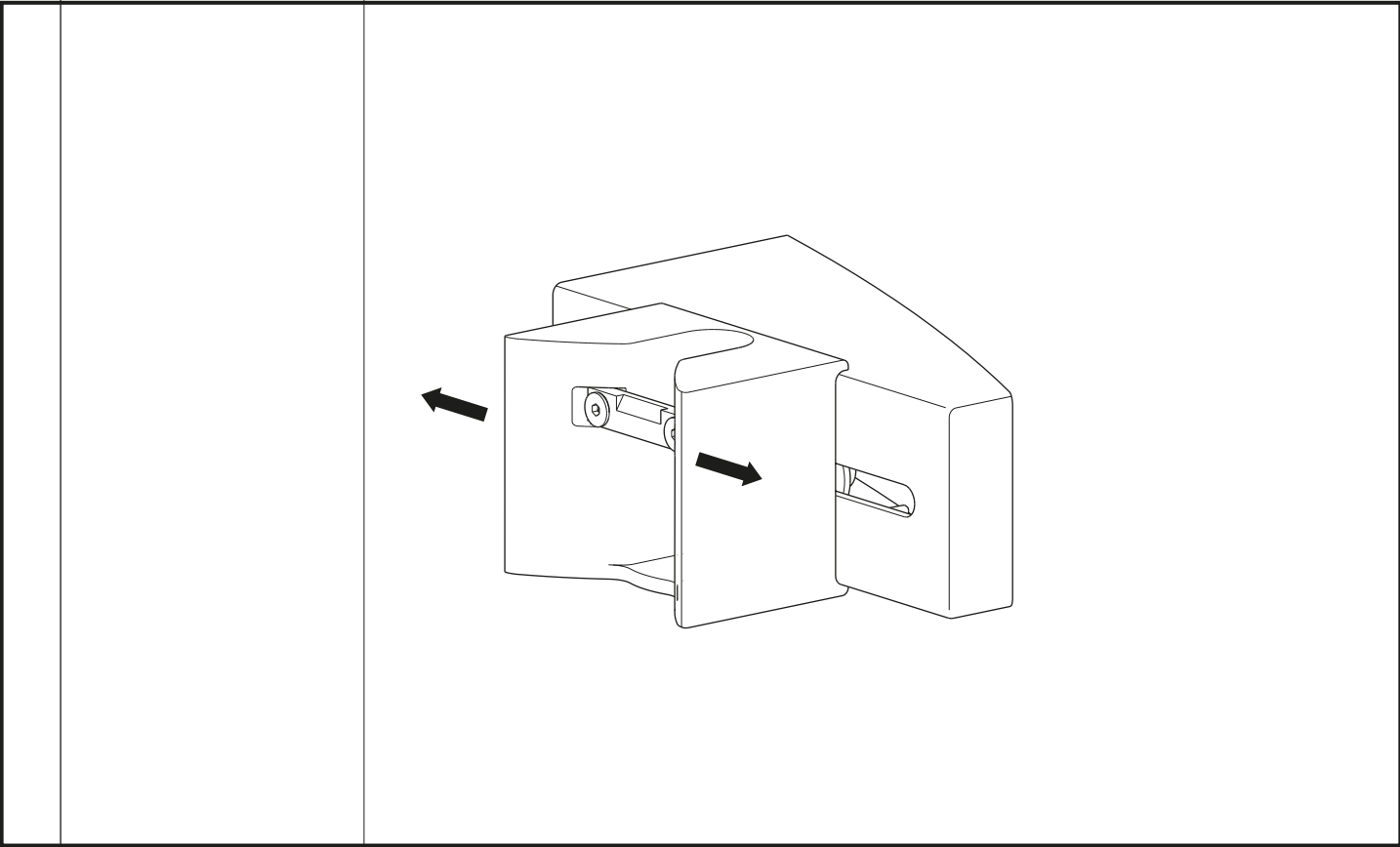
33



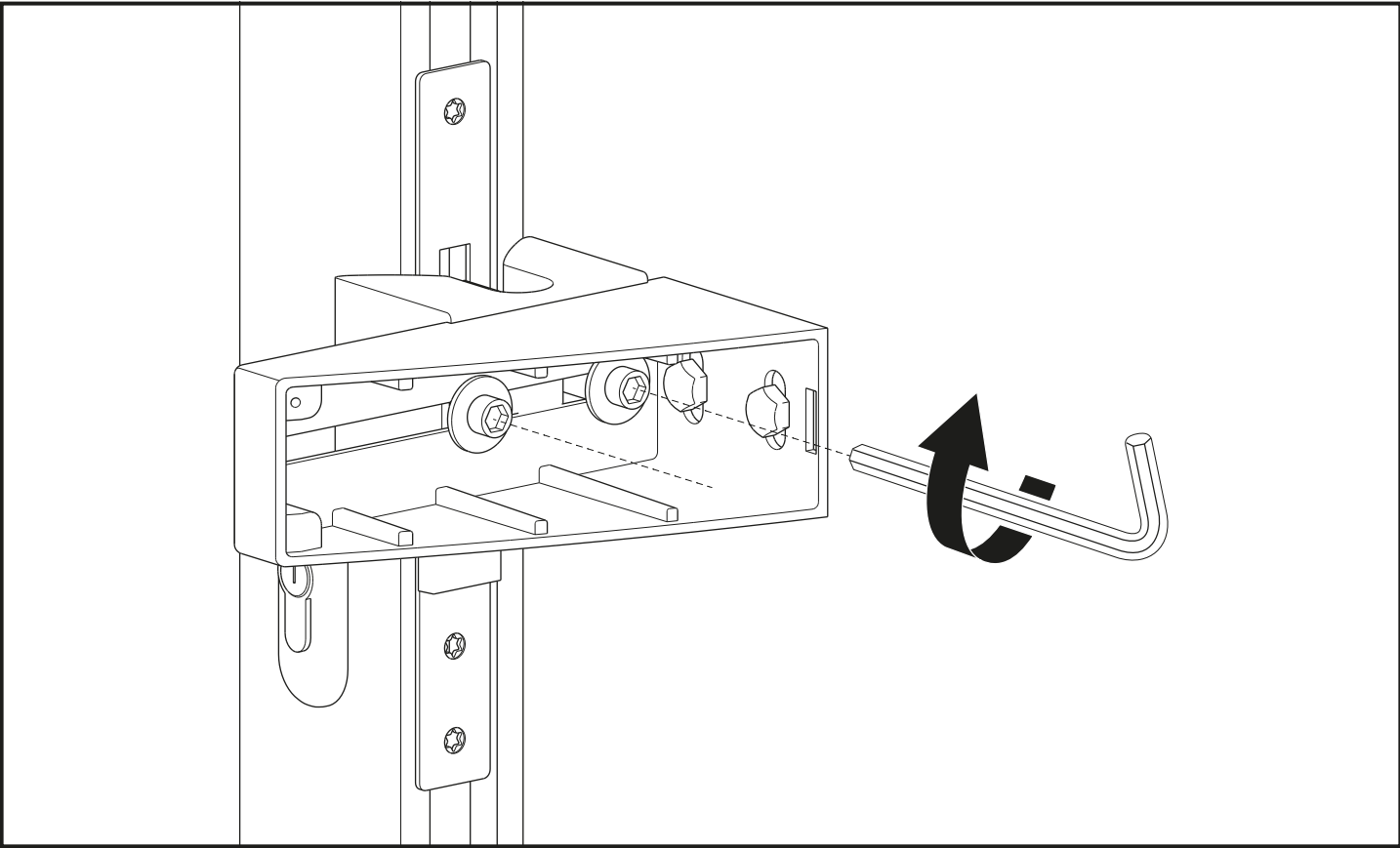
34



35



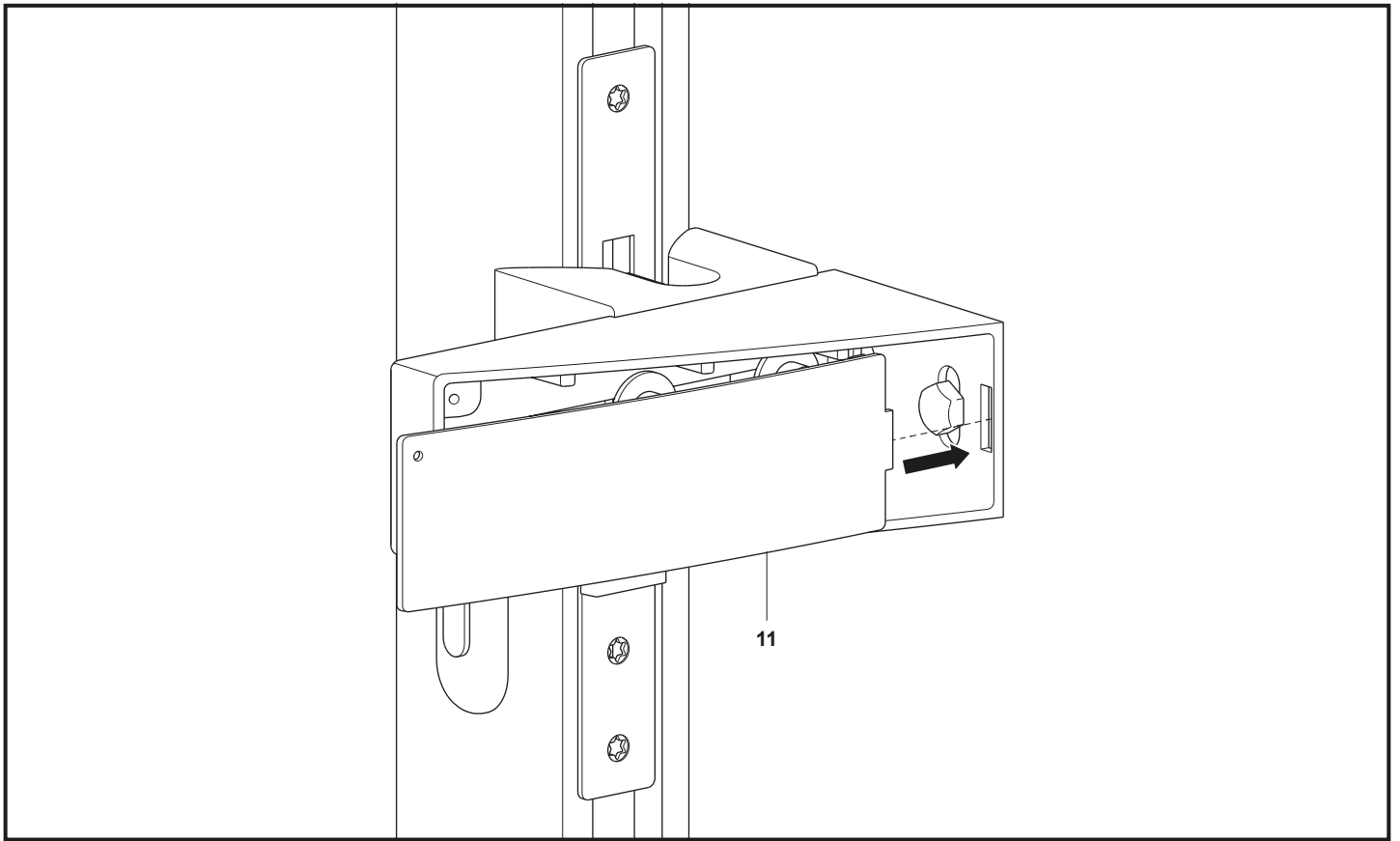
36



37



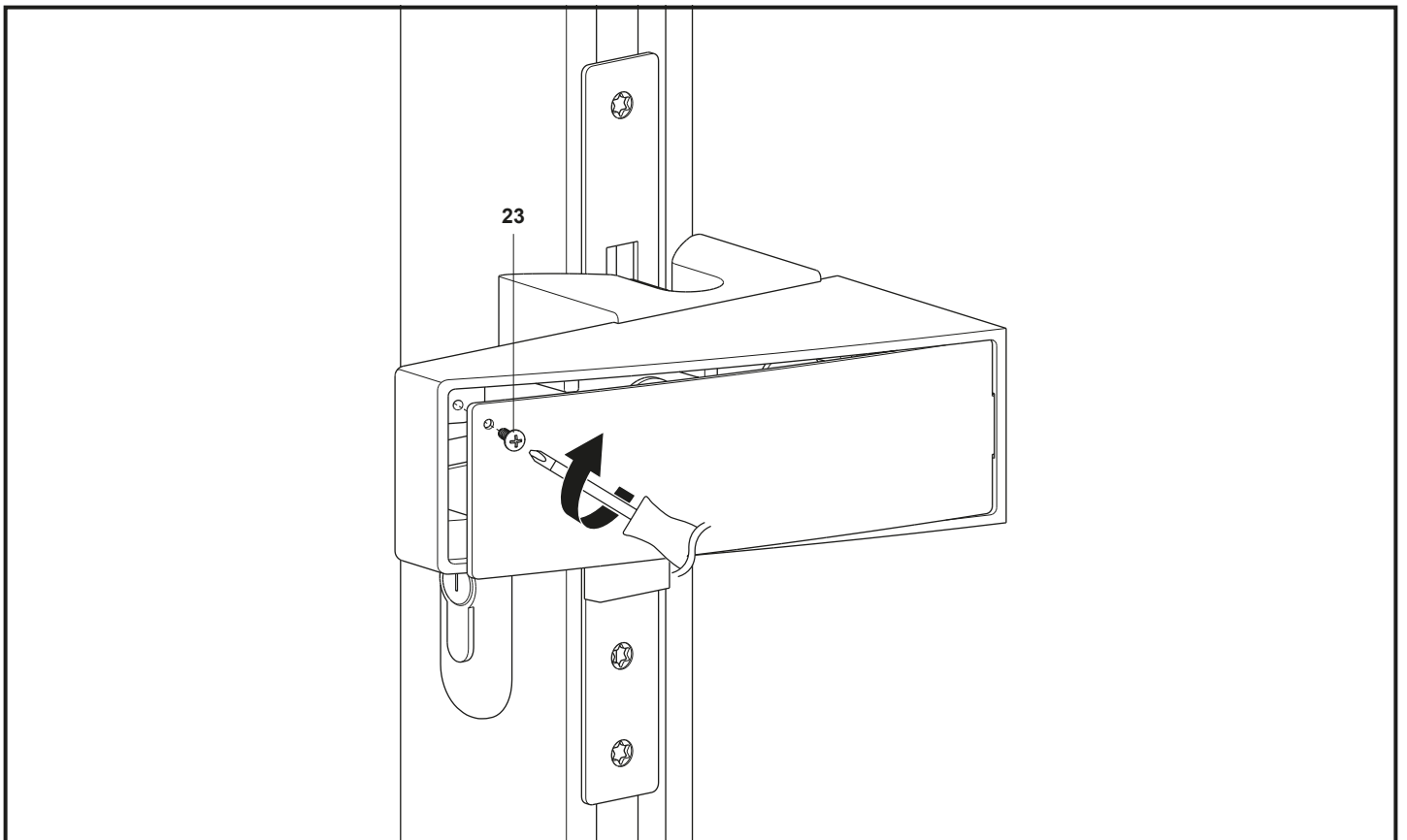
11. x1



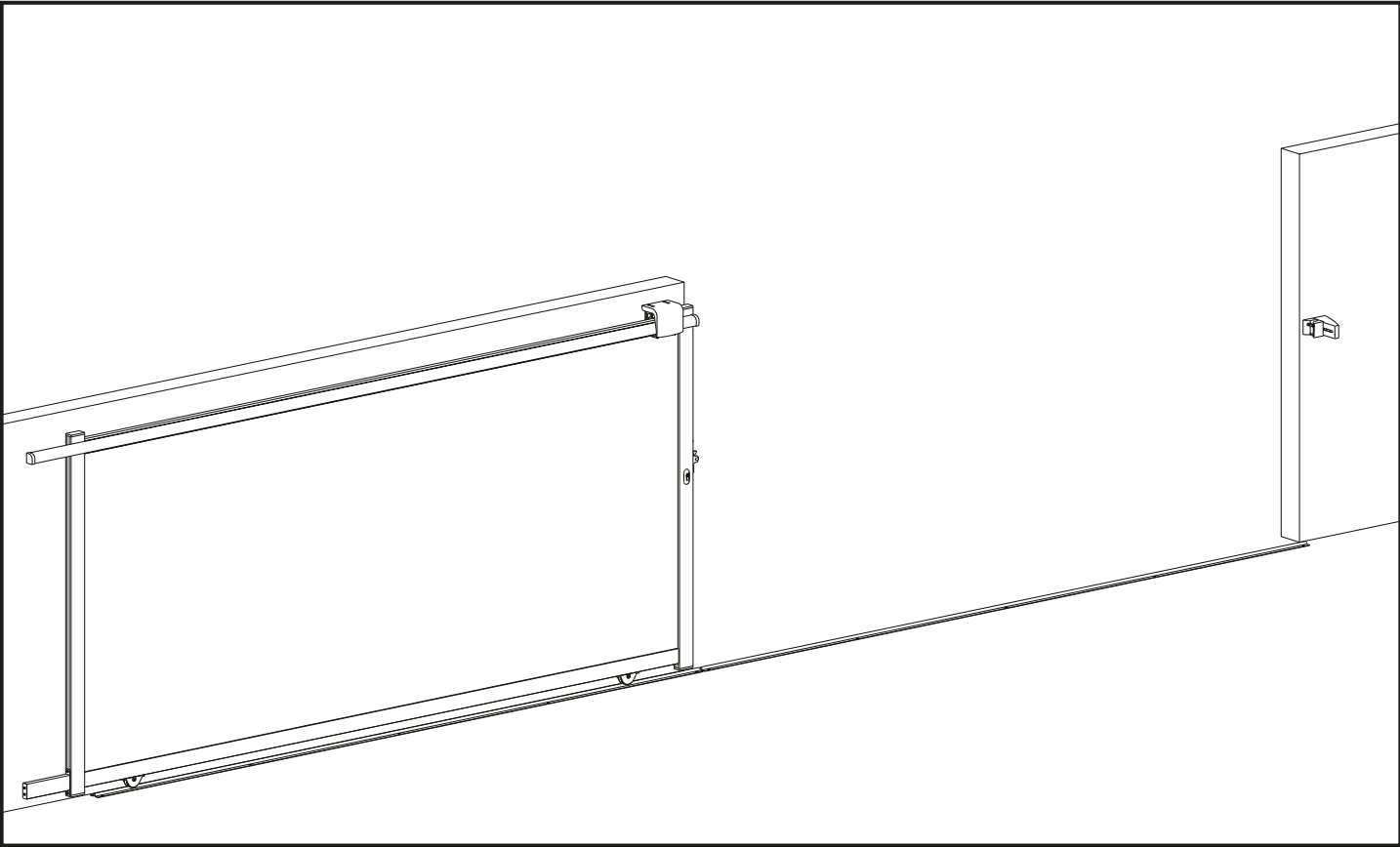
38



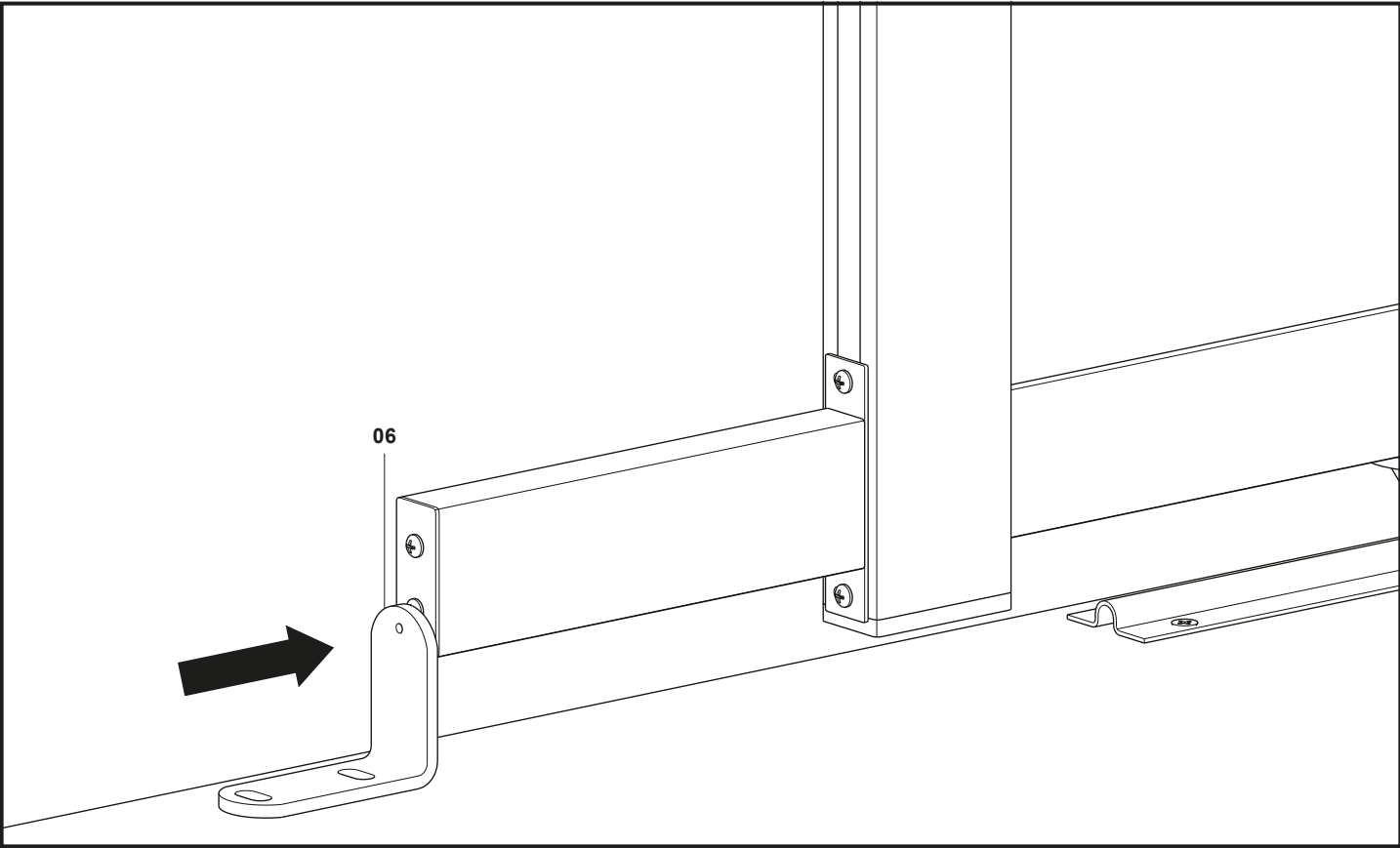
23. x1



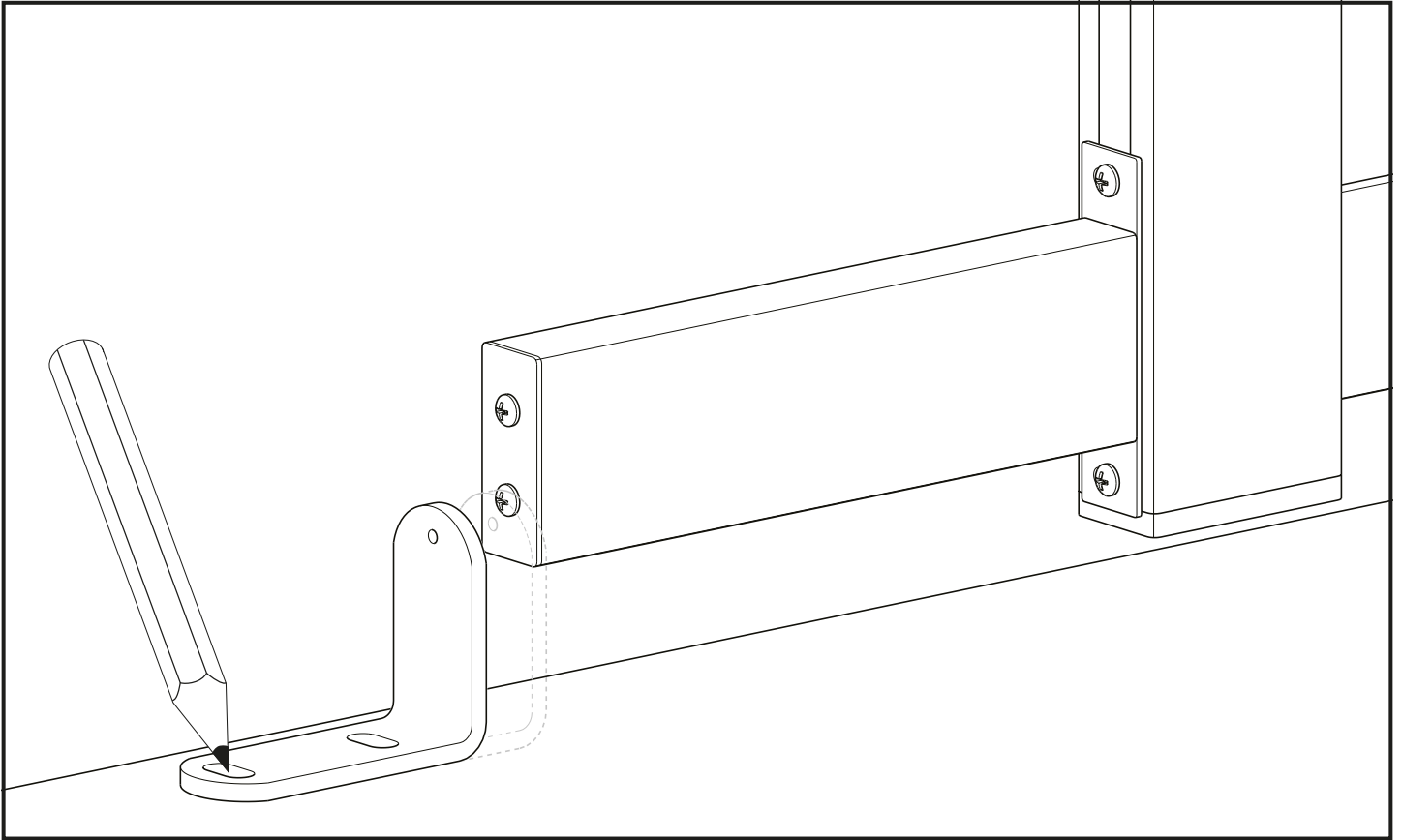
39



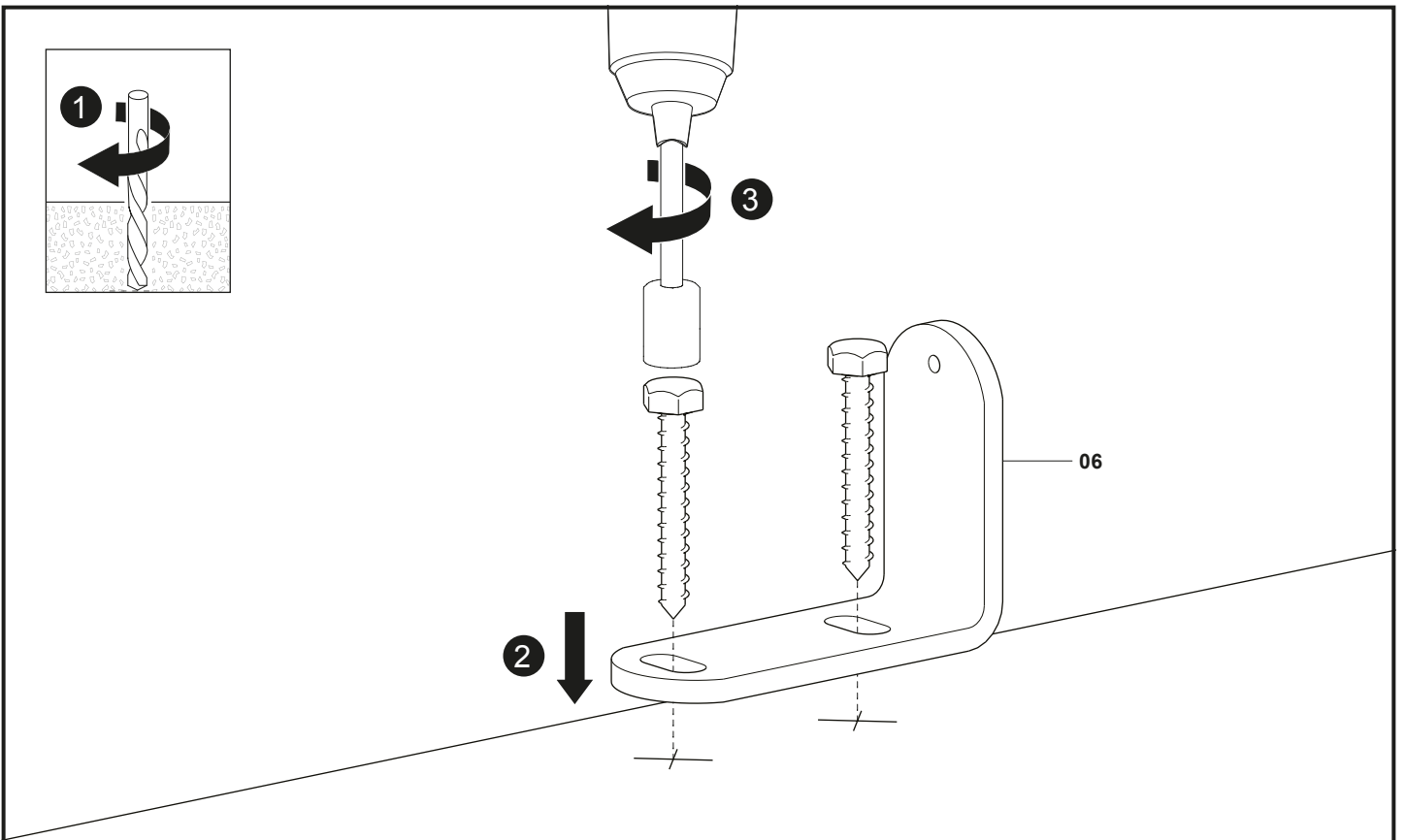
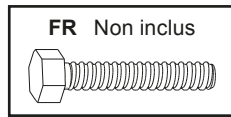
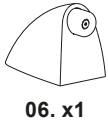
40



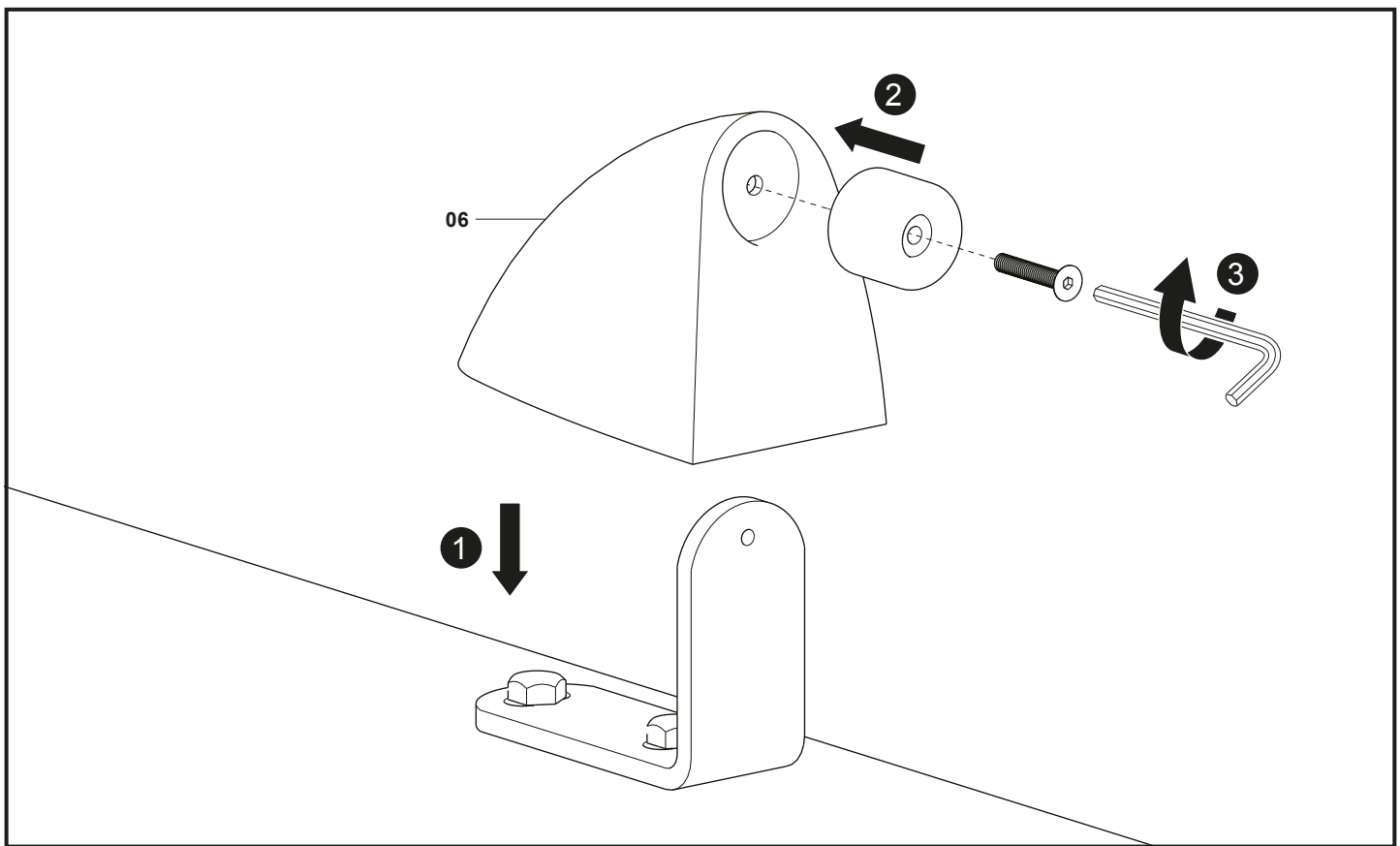
41



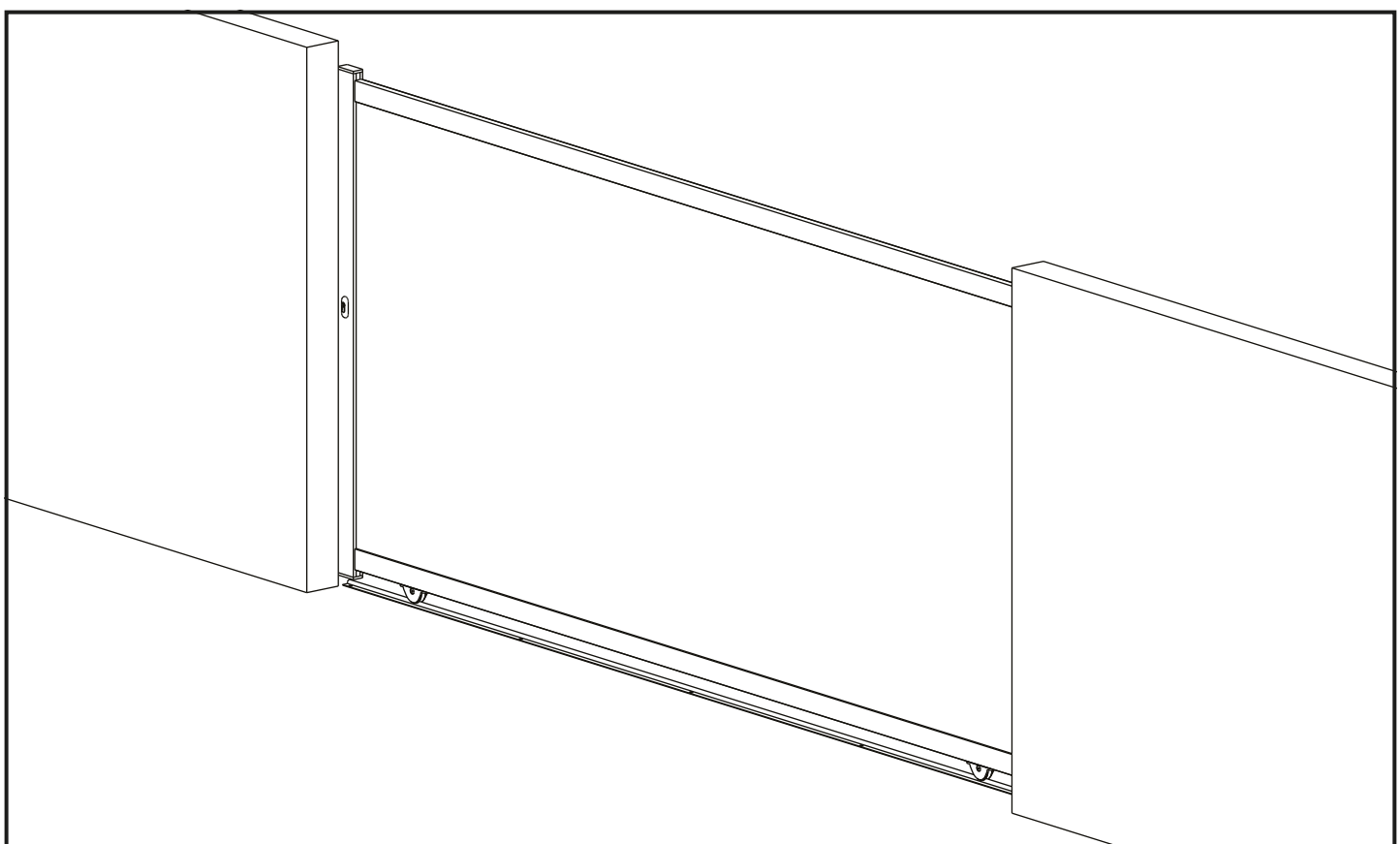
42



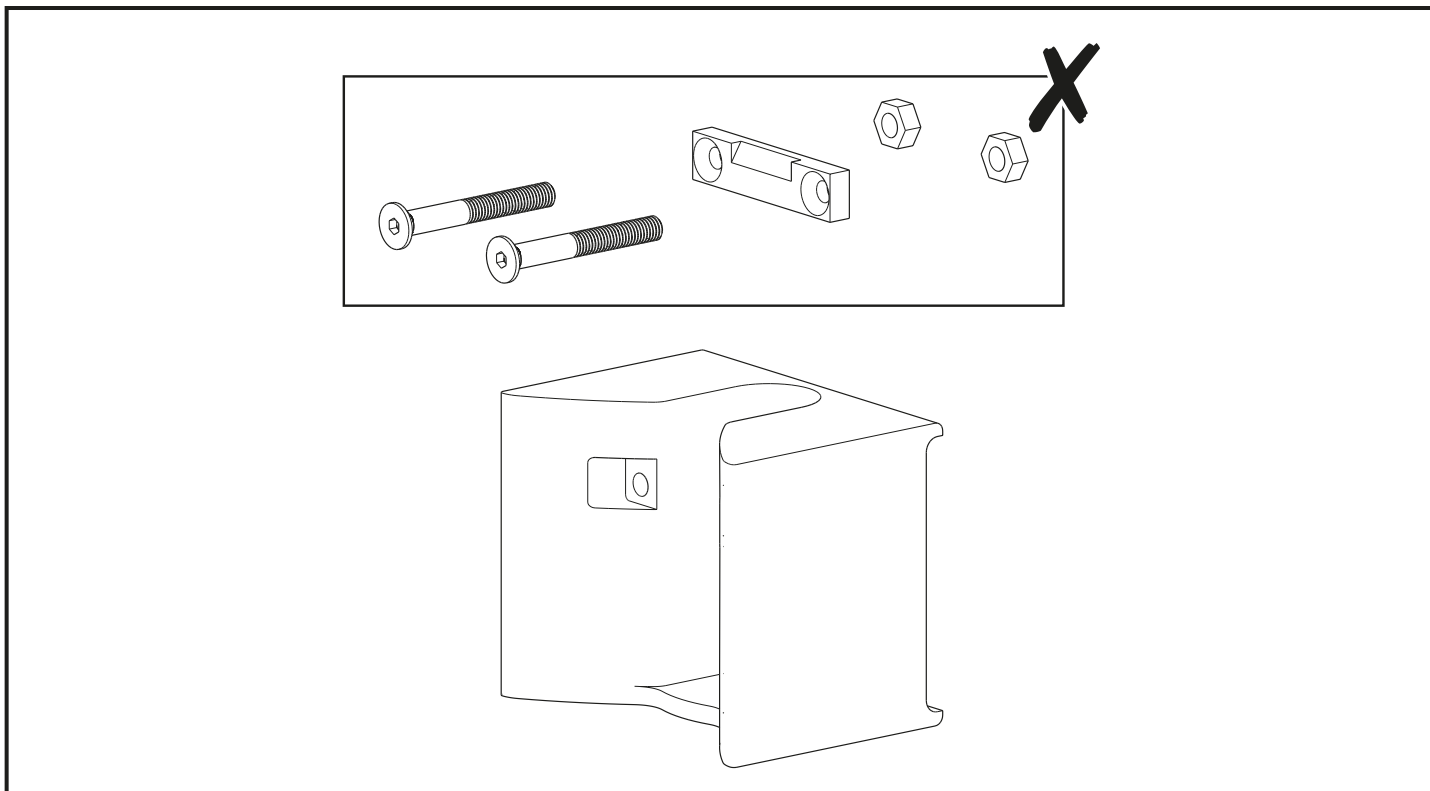
43



44

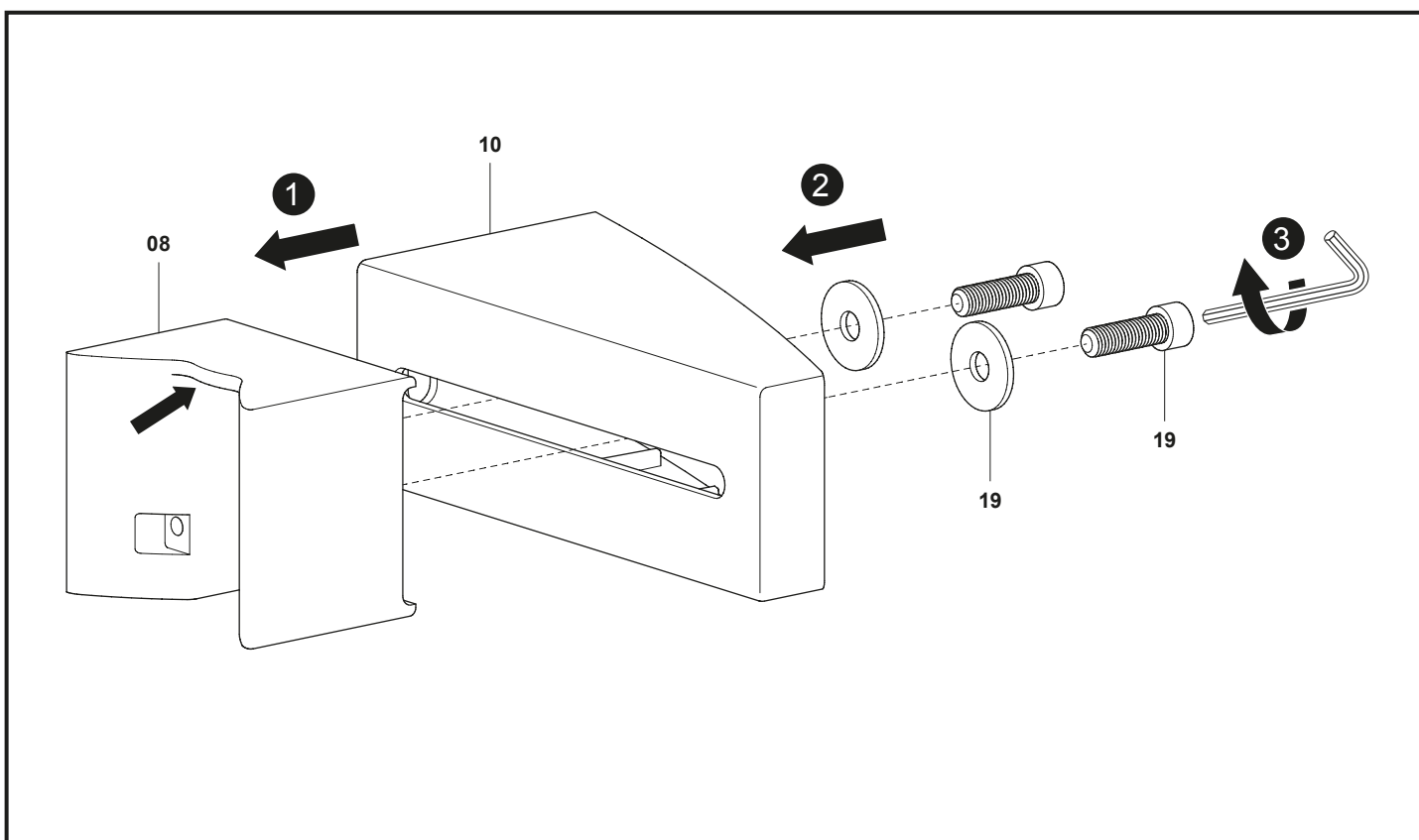


01



FR Si le portail est automatisé, retirez les composants de la serrure de fermeture et retournez-la.

02



Avant de commencer

- Veuillez lire attentivement ce manuel avant l'installation et conservez-le dans un endroit sûr pour utilisation ultérieure.
- Vérifiez tous les matériaux fournis dans le kit portail leur quantité et leur bon état.


Fonctions et réglages

Réglage

Pour ajuster la distance par rapport au mur, desserrez les écrous de la charnière et déplacez le pivot le long de la fente. Assurez-vous que le portail est de niveau avant de resserrer à nouveau.

FR Entretien et maintenance

- Pour prolonger la durée de vie du produit, un entretien régulier est recommandé.
 - Pour conserver un aspect propre et brillant, il est conseillé de le laver avec un savon doux et de le rincer à l'eau claire.
 - Les composants mécaniques en mouvement doivent être vérifiés, nettoyés et lubrifiés de temps en temps.
-

	Kingfisher International Products B.V, Rapenburgerstraat 175E 1011 VM Amsterdam The Netherlands
FR- Usage(s) prévu(s): Portail coulissant motorisé, prévu pour les zones accessibles aux personnes et permettant l'accès en toute sécurité de véhicules accompagnés ou conduits par des personnes, dans des zones d'habitation.	
EN 13241 : 2003 + A2 2016 DOP_G27336_5063022534330_1 5063022534330	24
FR- Résistance à la charge due au vent	CLASSE 3
FR- Résistance mécanique et stabilité	Réussite
FR- Efforts de fonctionnement (pour les portes motorisées)	Réussite
FR- Déclaration de Performance disponible sur : www.castorama.fr • www.bricodepot.fr	



ÉLÉMENTS D'EMBALLAGE
À SÉPARER + NOTICE À
DÉPOSER DANS LE BAC
DE TRI



Fabricant:

EU Manufacturer:

Kingfisher International Products B.V.,
Rapenburgerstraat 175E,
1011 VM Amsterdam,
The Netherlands

FR www.castorama.fr

www.bricodepot.fr

www.screwfix.fr

Pour consulter les manuels d'instructions en ligne, rendez-vous sur le site

www.kingfisher.com/products