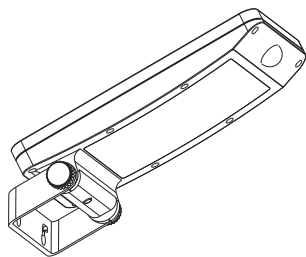


**EN** Solar wall light with PIR  
**FR** Applique extérieure solaire avec détecteur infrarouge  
**PL** Kinkiet solarny z czujnikiem PIR  
**RO** Aplică solară cu PIR  
**ES** Aplique solar con sensor PIR  
**PT** Aplique solar com PIR  
**TR** Pasif kızılötesi (PIR) sensörlü, güneş enerjili duvar ışığı



**EN IMPORTANT** - These instructions are for your safety. Please read through them thoroughly prior to handling the product and retain them for future reference.

**FR IMPORTANT** : Ces instructions sont données pour votre sécurité. Merci de les lire attentivement avant de manipuler le produit et de les conserver pour référence.

**PL WAŻNE** — Niniejsza instrukcja została opracowana w celu zapewnienia bezpieczeństwa użytkownikowi. Należy ją dokładnie przeczytać przed obsługą produktu i zachować do wykorzystania w przyszłości.

**RO IMPORTANT** - Aceste instrucțiuni sunt pentru siguranța ta. Citește-le cu atenție înainte de montarea produsului și păstrează-le pentru consultare ulterioară.

**ES IMPORTANTE:** Estas instrucciones son para su propia seguridad. Léelas atentamente antes de manipular el producto y guárdelas para futuras consultas.

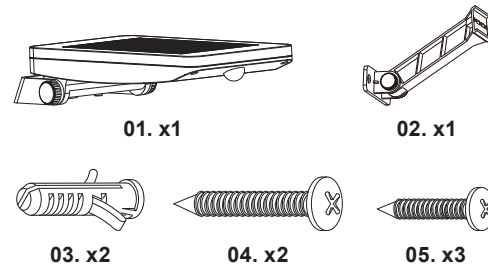
**PT IMPORTANTE** - Estas instruções são para sua segurança. Leia-as atentamente antes de manusear o produto e guarde-as para consultas futuras.

**TR ÖNEMLİ** - Bu talimatlar sizin güvenliğiniz içindir. Ürün üzerinde çalışmaya başlamadan önce lütfen bu talimatları dikkatlice okuyun ve ileride başvurmak üzere saklayın.

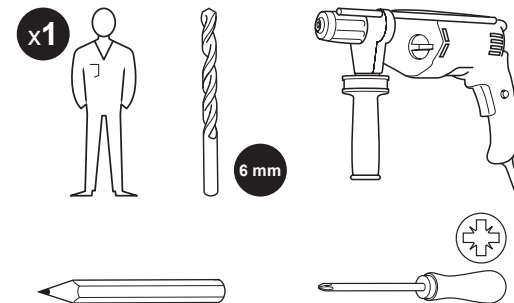
**SOL2987CPI**  
**5063022557766**

**V10924\_5063022557766\_MAND2\_2324**

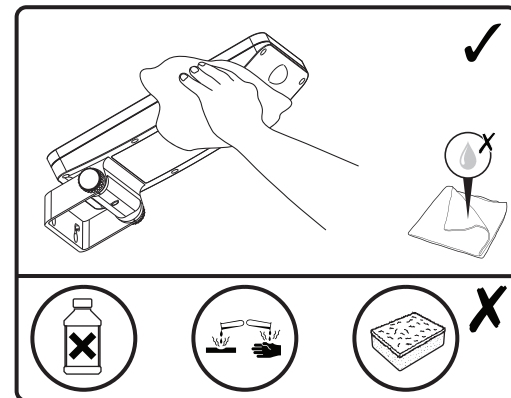
**EN Parts FR Pièces PL Części RO Piese**  
**ES Piezas PT Peças TR Parçalar**



**EN** You will need **FR** Vous aurez besoin de **PL** Będziesz potrzebować **RO** Vei avea nevoie de **ES** Necesitará **PT** Vai precisar de **TR** İhtiyaç duyacaklarınız



**EN** Care & maintenance **FR** Entretien et maintenance **PL** Czyszczenie i konserwacja **RO** Îngrijire și întreținere **ES** Cuidados y mantenimiento **PT** Cuidados e manutenção **TR** Bakım ve muhafaza



## EN Safety

- These instructions are for your safety. Please read through them thoroughly prior to installation and retain them for future reference.
- Check the pack and make sure you have all of the parts listed.
- Remove all packaging, wrap etc from the product.
- Decide on the appropriate location for your product.
- **CAUTION:** IP44 is guaranteed when the product is properly installed and sealed.
- Always avoid the product to be located at corrosive environment.
- Always refer to the installation drawing for the orientation of the product.
- The product must be securely fixed to the mounting surface using the screws and wall plugs supplied. The screws and wall plugs supplied are suitable for "masonry" only. Other fixings not supplied and must be purchased.
- Take care not to drill into any pipes or mains cables beneath the surface during mounting holes preparation.
- **IMPORTANT:** The fixing point(s) selected must be capable of supporting the full weight of the light fitting.
- Remove them from the battery compartment with a cloth if battery is leaked. Different types of batteries or new and used batteries are not to be mixed. The battery must be removed from the luminaire before it is scrapped. The battery is to be disposed of safely.
- Batteries are to be inserted with the correct polarity (+ and -).
- If the battery compartment does not close securely, stop using the product and keep it away from children.
- **CAUTION:** Risk of explosion if the battery is replaced by an incorrect type.
- The operating time depends on the charging performance in daytime. This would be affected by environment e.g. weather condition and location.
- To ensure proper product operation, the batteries must first be fully charged for two days **MINIMUM**. To do this, the product has to be turned off the first two days.
- If use of the solar light is not required for a long period of time, it is recommended to switch the product to "OFF" to preserve the battery.
- We recommend to shelter this product during long winter periods (snow, rain) in order to preserve the product.
- It is recommended to have a regular schedule of care and maintenance to keep the surface condition well.

## Technical Data

Bulb type:	The light source of this luminaire is not replaceable; when the light source reaches its end of life the whole luminaire shall be replaced.
Battery:	1 x 3.7 V 1500 mAh Li-ion. Replace only with the same or equivalent type.
	This product complies with conformity requirements of the applicable European Regulations or Directives.
	This product complies with conformity requirements of the applicable UK Regulations.
	Class III product - designed to be supplied from a SELV (Separated or Safety Extra-Low Voltage) power source.
<b>IP44</b>	Splashproof.
	This symbol is known as the 'Crossed-out Wheelie Bin Symbol'. When this symbol is marked on a product or battery, it means that it should not be disposed of with your general household waste. Some chemicals contained within electrical/electronic products or batteries can be harmful to health and the environment. Only dispose of electrical/ electronic/ battery items in separate collection schemes, which cater for the recovery and recycling of materials contained within. Your co-operation is vital to ensure the success of these schemes and for the protection of the environment.
xxWyy:	xx-year; yy-week of the year

## Guarantee

We take special care to select high quality materials and use manufacturing techniques that allow us to create products incorporating design and durability. This product has a manufacturer's guarantee of 2 years against manufacturing defects, from the date of purchase (if bought in store) or date of delivery (if bought online), at no additional cost for normal (non-professional or commercial) household use.

To make a claim under this guarantee, you must present your proof of purchase (such as a sales receipt, purchase invoice or other evidence admissible under applicable law), please keep your proof of purchase in a safe place. For this guarantee to apply, the product you purchased must be new, it will not apply to second hand or display products. Unless stated otherwise by applicable law, any replacement product issued under this guarantee will only be guaranteed until expiry of the original period guarantee period.

This guarantee covers product failures and malfunctions provided the product was used for the purpose for which it is intended and subject to installation, cleaning, care and maintenance in accordance with the information contained in these terms and conditions, in the user manual and standard practice, provided that standard practice does not conflict with the user manual.

This guarantee does not cover defects and damage caused by normal wear and tear or damage that could be the result of improper use, faulty installation or assembly, neglect, accident, misuse, or modification of the product. Unless stated otherwise by applicable law, this guarantee will not cover, in any case, ancillary costs (shipping, movement, costs of uninstalling and reinstalling, labour etc), or direct and indirect damage.

If the product is defective, we will replace or refund, within a reasonable time.

Rights under this guarantee are enforceable in the country in which you purchased this product. Guarantee related queries should be addressed to the store you purchased this product from.

The guarantee is in addition to and does not affect your statutory rights.




## FR Sécurité

- Les consignes suivantes visent à assurer votre sécurité. Veuillez les lire attentivement avant de procéder à l'installation et les conserver pour pouvoir vous y référer ultérieurement.
- Assurez-vous de la présence de toutes les pièces répertoriées.
- Retirez le produit de l'emballage.
- Choisissez l'emplacement approprié pour votre produit.
- **ATTENTION** : IP44 est garanti lorsque le produit est correctement installé et scellé.
- Évitez toujours d'installer le produit dans un environnement corrosif.
- Reportez-vous systématiquement au schéma d'installation.

- Le produit doit être solidement fixé à la surface de montage à l'aide des vis et chevilles fournies. Les chevilles murales et vis fournies sont à fixer uniquement sur des murs pleins. Pour tout autre type de mur, veuillez vous équiper de vis et chevilles adaptées.
- Lors du perçage, veillez à n'endommager aucun tuyau ou câble électrique.
- **IMPORTANT** : Les points de fixation sélectionnés doivent être capables de supporter le poids total de la lampe.
- En cas de fuite, retirez-les du compartiment des piles à l'aide d'un chiffon. Ne mélangez pas différents types de piles ou des piles neuves et usagées. Les piles doivent être retirées du luminaire avant sa mise au rebut. Les piles doivent être éliminées conformément aux réglementations en vigueur.
- Les piles doivent être insérées en respectant la polarité (+ et -).
- Si le compartiment à piles ne se ferme pas correctement, cesser d'utiliser le produit et le tenir hors de la portée des enfants.
- **ATTENTION** : Risque d'explosion si la pile est remplacée par un type de pile incorrect.
- La durée de fonctionnement dépend des performances de charge pendant la journée. Elle peut être affectée par l'environnement, par ex. les conditions météorologiques et l'emplacement.
- Pour assurer un fonctionnement optimal du produit, les batteries doivent d'abord être chargées pleinement pendant deux jours MINIMUM. Pour ce faire, il convient d'éteindre le produit les deux premiers jours (bouton en position OFF).
- Si aucune utilisation du luminaire solaire n'est prévue pendant une longue période, il est recommandé d'éteindre le produit pour préserver la batterie.
- Nous vous recommandons d'abriter ce produit pendant les longues périodes hivernales (pluie et neige) afin de le protéger.
- Il est recommandé d'effectuer un nettoyage et un entretien réguliers pour conserver un bon état de surface.

## Caractéristiques

Type d'ampoule :	La source lumineuse de ce luminaire n'est pas remplaçable. Lorsque la source lumineuse est en fin de vie, le luminaire entier doit être remplacé
Batterie :	1 x 3,7 V 1500 mAh Li-ion. À remplacer seulement par une batterie de même type ou de type équivalent.

	Ce produit est conforme aux exigences de conformité des règlements ou directives européennes applicables.
	Produit de classe III - Le luminaire fonctionne en très basse tension de sécurité (TBTS).
<b>IP44</b>	Protégé contre les projections d'eau en tous sens
	Ce symbole est connu sous le nom de « poubelle barrée ». Lorsque ce symbole est présent sur un produit ou une pile, vous ne devez pas jeter ces produits avec vos déchets ménagers. Certaines substances chimiques contenues dans les produits électriques/électroniques ou les piles peuvent nuire à la santé et à l'environnement. Déposer les articles électriques ou électroniques, ainsi que les piles, uniquement dans des systèmes de collecte séparés, qui permettent de récupérer et de recycler les matériaux contenus à l'intérieur. Votre coopération est essentielle pour assurer le succès de ces programmes et pour la protection de l'environnement.
xxWyy:	xx-année; yy-semaine de l'année

## Garantie

Nous veillons tout particulièrement à sélectionner des matériaux de haute qualité et à utiliser des techniques de fabrication qui nous permettent de créer des produits à la fois design et durables. Ce produit bénéficie d'une garantie fabricant de 2 ans couvrant les défauts de fabrication à compter de la date d'achat (en cas d'achat en magasin) ou de la date de livraison (en cas d'achat sur Internet), sans coût supplémentaire pour une utilisation domestique normale (non commerciale ni professionnelle).

Pour déposer une réclamation au titre de cette garantie, vous devez présenter votre preuve d'achat (ticket de caisse, facture d'achat ou toute autre preuve recevable en vertu de la loi en vigueur). Conservez votre preuve d'achat dans un endroit sûr. Pour que cette garantie soit applicable, le produit que vous avez acheté doit être neuf. La garantie ne s'applique pas aux produits d'occasion ou aux modèles d'exposition. Sauf indication contraire prévue par la loi en vigueur,

tout produit de remplacement fourni au titre de la présente garantie ne sera garanti que jusqu'à expiration de la période de garantie initiale.

Cette garantie couvre les défaillances et dysfonctionnements du produit, sous réserve que le produit ait été utilisé conformément à l'usage pour lequel il a été conçu, qu'il ait été installé, nettoyé et entretenu conformément aux informations contenues dans les présentes conditions générales ainsi que dans le manuel d'utilisation, et conformément à la pratique, sous réserve que celles-ci n'aillent pas à l'encontre du manuel d'utilisation.

Cette garantie ne couvre pas les défauts et dommages causés par l'usure normale ni les dommages pouvant résulter d'une utilisation non conforme, d'une installation ou d'un assemblage défectueux, ou d'une négligence, d'un accident, d'une mauvaise utilisation ou d'une modification du produit. Sauf indication contraire prévue par la loi en vigueur, cette garantie ne couvre en aucun cas les coûts accessoires (expédition, transport, frais de désinstallation et réinstallation, main d'œuvre, etc.), ni les dommages directs et indirects.

Si le produit est défectueux, nous nous engageons, dans un délai raisonnable, à le remplacer ou le rembourser.

Cette garantie est valable dans le pays où vous avez acheté ce produit. Toute demande au titre de la garantie doit être adressée au magasin où vous avez acheté ce produit.

Cette garantie s'ajoute à vos droits au titre de la loi, sans les affecter.

Si vous avez acheté ce produit en France, en plus de cette garantie commerciale, le vendeur reste tenu de respecter la garantie légale de conformité prévue par les articles L217-4 à L217-14 du Code de la consommation et aux articles qui concernent les vices cachés de la chose vendue dans les conditions prévues aux articles 1641 à 1648 et 2232 du Code civil. Le distributeur auprès duquel vous avez acheté ce produit répond de tout défaut de conformité ou vice caché du produit, conformément aux présentes dispositions.

En vertu de l'article L217-16 du Code de la consommation, lorsque l'acheteur demande au vendeur, pendant la durée de la garantie commerciale qui lui a été consentie lors de l'acquisition ou de la réparation d'un bien meuble, une remise en état couverte par la garantie, toute période d'immobilisation d'au moins sept jours vient s'ajouter à la durée de la garantie qui reste à courir. Cette période court à compter de la demande d'intervention de l'acheteur ou de la mise à disposition pour réparation du bien en




cause, si cette mise à disposition est postérieure à la demande d'intervention. Garantie légale de conformité (extrait du Code de la consommation) : Article L217-4 du Code de la consommation - Le vendeur doit livrer un bien conforme au contrat et répond des défauts de conformité existant lors de la livraison. Il répond également des défauts de conformité résultant de l'emballage, des instructions de montage ou de l'installation lorsque celle-ci a été mise à sa charge par le contrat ou a été réalisée sous sa responsabilité. Article L217-5 du Code de la consommation - Le bien est conforme au contrat : 1. S'il est adapté à l'objectif généralement prévu pour des biens similaires et, le cas échéant : s'il correspond à la description donnée par le vendeur et possède les qualités présentées par le vendeur à l'acheteur sous forme d'échantillon ou de modèle ; s'il présente des qualités que l'acheteur peut légitimement attendre au regard des déclarations publiques faites par le vendeur, par le fabricant ou par son représentant, notamment dans la publicité ou l'étiquetage ; 2. Ou s'il présente les caractéristiques définies d'un commun accord par les parties ou est propre à tout usage spécial recherché par l'acheteur, porté à la connaissance du vendeur et que ce dernier a accepté. Article L217-12 du Code de la consommation - Toute réclamation suite à un défaut de conformité est limitée à deux ans à compter de la livraison du bien. Garantie légale sur les vices cachés (extrait du Code de la consommation) : Article 1641 du Code civil - Le vendeur est tenu de la garantie en cas de défauts cachés de la chose vendue qui la rendent impropre à l'usage auquel on la destine, ou qui diminuent tellement cet usage que l'acheteur ne l'aurait pas acquise, ou n'en aurait donné qu'un moindre prix, s'il les avait connus. Article 1648 du Code civil (alinéa 1) - Toute réclamation résultant de vices cachés doit être faite par l'acheteur dans un délai de deux ans à compter de la découverte du vice.

## PL Bezpieczeństwo

- Niniejsze instrukcje służą Twojemu bezpieczeństwu. Prosimy dokładnie je przeczytać przed instalacją i zachować do wglądu.
- Sprawdź opakowanie i upewnij się, że znajdują się w nim wszystkie części.
- Usuń całe opakowanie, folię itd. z produktu.
- Wybierz miejsce na montaż urządzenia.
- PRZESTROGA:** IP44 – gwarancja ma zastosowanie tylko wtedy, gdy produkt został prawidłowo zamontowany i zabezpieczony.

- Unikać montażu produktu w miejscach narażonych na korozję.
- Zawsze korzystaj z rysunków montażowych umieszczonych w instrukcji, aby mieć większy pogląd na temat produktu.
- Produkt musi być solidnie przymocowany do powierzchni montażowej za pomocą dołączonych śrub i kołków rozporowych. Dołączone śruby i kołki rozporowe są przeznaczone do montażu wyłącznie na litych ścianach. Upewnij się, że używasz właściwych śrub i kołków rozporowych na ścianach innego typu. W razie wątpliwości zasięgnij fachowej porady.
- Wywierć dziury, zwracając uwagę, aby nie uszkodzić rur lub kabli elektrycznych znajdujących się pod powierzchnią.
- WAŻNE:** Wybrane miejsce(a) montażu musi być w stanie udźwignąć cały ciężar oprawy oświetleniowej.
- Jeśli doszło do wycieku baterii, należy wyjąć je z komory korzystając ze szmatki. Nie wolno używać łącznie baterii różnego typu, ani baterii nowych z używanymi. Baterie należy wyjąć z lampy przed jej ześlomowaniem. Baterie należy zutylizować w sposób bezpieczny.
- Baterie należy wkładać z zachowaniem prawidłowej biegunowości (+ i -).
- Jeżeli komora baterii nie jest dokładnie zamknięta, należy zaprzestać użytkowania produktu i trzymać go poza zasięgiem dzieci.
- UWAGA:** W przypadku wymiany baterii na baterię niewłaściwego typu istnieje ryzyko wybuchu.
- Czas działania jest zależny od wydajności ładowania w ciągu dnia. Na proces ten wpływa środowisko, np. pogoda i lokalizacja.
- Aby zapewnić prawidłowe działanie produktu, baterie muszą być w pełni naładowane przez minimum dwa pierwsze dni. W tym celu, produkt musi być wyłączony przez dwie pierwsze noce i włączony w ciągu dnia.
- Jeśli nie ma potrzeby korzystania z lampy solarnej przez dłuższy czas, zaleca się wyłączenie jej („OFF”) w celu ograniczenia zużycia akumulatora.
- Zaleca się schować ten produkt w bezpiecznym miejscu w okresie zimowym, aby uchronić go przed śniegiem i deszczem, co pozwoli przedłużyć jego żywotność.
- Zaleca się prowadzenie regularnego harmonogramu konserwacyjnego, aby utrzymywać powierzchnię w dobrym stanie.

## Dane techniczne

Rodzaj żarówki:	Źródło światła z oprawy nie jest wymienne. Jeśli źródło światła przestanie działać, cała oprawa powinna być zastąpiona nową.
Bateria:	1 x 3,7 V 1500 mAh Li-ion. Wymieniać wyłącznie na baterię tego samego lub podobnego typu.
	Ten produkt spełnia wymogi zgodności zawarte w odnośnych rozporządzeniach lub dyrektywach unijnych.
	Klasa III
<b>IP44</b>	Wodoodporność.
	Na produkcie może się znajdować symbol przekreślonego pojemnika na odpady. Jeśli ten symbol jest umieszczony na produkcie lub baterii, oznacza to, że nie należy ich wyrzucać wraz ze zwykłymi odpadami komunalnymi. Niektóre chemikalia znajdujące się w produktach elektrycznych/elektronicznych lub bateriach/akumulatorach mogą być szkodliwe dla zdrowia i środowiska. Sprzęt nie poddany recyklingowi stanowi potencjalne zagrożenie dla środowiska i zdrowia ludzi. Zużyty sprzęt elektryczny i elektroniczny zawiera substancje nieobjętne dla środowiska naturalnego. Elementy elektryczne/elektroniczne/baterie należy utylizować wyłącznie w osobnych punktach zbiórki, które zapewniają możliwość odzysku i recyklingu materiałów w nich zawartych. Współpraca użytkownika ma zasadnicze znaczenie dla prawidłowego funkcjonowania tych systemów zbiórki i ochrony środowiska.
xxWyy:	xx-rok; yy-tydzień roku

## Gwarancja

Przykładamy szczególną wagę do tego, aby wybierać materiały wysokiej jakości i stosować techniki produkcyjne, które umożliwiają tworzenie wytrzymałych, a zarazem atrakcyjnych produktów. Ten produkt ma gwarancję producenta na 2 lat, która obejmuje wady produkcyjne, począwszy od daty zakupu (zakup w sklepie) lub dostawy (zakup przez Internet) bez dodatkowych kosztów w przypadku normalnego (nieprofesjonalnego lub niekomercyjnego) użytku domowego.

Aby dokonać zgłoszenia reklamacyjnego, należy przedstawić dowód zakupu (np. paragon, fakturę lub inny dowód na mocy obowiązujących przepisów prawa). Dowód zakupu należy przechowywać w bezpiecznym miejscu. Gwarancja obejmuje produkty nowe; nie obejmuje produktów używanych lub z ekspozycji. Produkt zamienny objęty niniejszą gwarancją będzie nią objęty aż do wygaśnięcia okresu obowiązywania gwarancji oryginalnego produktu, chyba że określono inaczej w obowiązujących przepisach prawa.

Niniejsza gwarancja obejmuje wady i uszkodzenia produktu, pod warunkiem że produkt był używany zgodnie z przeznaczeniem oraz zamontowany, czyszczony i konserwowany zgodnie z informacjami zawartymi powyżej oraz w instrukcji obsługi, a także ze standardowymi praktykami (jeśli te praktyki nie są sprzeczne z instrukcją użytkownika).

Niniejsza gwarancja nie obejmuje wad ani uszkodzeń wynikających z normalnego zużycia lub uszkodzeń będących skutkiem niewłaściwego używania, montażu lub złożenia, a także zaniedbania, wypadku i modyfikacji produktu. Gwarancja nie obejmuje w żadnym wypadku dodatkowych kosztów (transportu, przenoszenia, montażu i demontażu, robocizny itd.) ani strat bezpośrednich lub pośrednich, chyba że określono inaczej w obowiązujących przepisach prawa.

W razie stwierdzenia uszkodzenia produktu zobowiązujemy się w rozsądnym czasie go wymienić lub zwrócić koszty jego zakupu.

Prawa wynikające z tej gwarancji obowiązują w kraju, w którym zakupiono produkt. Zapytania dotyczące gwarancji powinno się kierować do sklepu, w którym zakupiono produkt.

Niniejsza gwarancja jest dokumentem dodatkowym, który nie ma wpływu na ustawowe prawa konsumenta.



Jeśli produkt zakupiono w Polsce, niniejsza gwarancja nie wyklucza, nie ogranicza ani nie zawiesza uprawnień wynikających z przepisów prawa dotyczących gwarancji na wady zakupionego towaru.

## RO Siguranța

- Aceste instrucțiuni sunt pentru siguranța dumneavoastră. Vă rog să citiți cu atenție aceste instrucțiuni înainte de instalarea produsului și să le păstrați pentru referințe ulterioare.
- Verificați prezența tuturor componentelor.
- Înlăturați întregul ambalaj, pungi etc. de pe produs.
- Stabiliți zona cea mai potrivită pentru instalarea produsului dumneavoastră.
- **ATENȚIE:** Gradul de protecție IP44 este garantat doar atunci când produsul este montat și etanșat corect.
- Evitați amplasarea produsului într-un mediu coroziv.
- Consultați mereu desenul de instalare atunci când fixați produsul.
- Produsul trebuie să fie montat în siguranță pe suprafața de instalare utilizând șuruburile și prizele de perete furnizate. Șuruburile și prizele de perete furnizate sunt potrivite doar pentru zidărie. Alte accesorii care nu sunt furnizate trebuie să fie cumpărate separat.
- Asigurați-vă că nu perforați vreo țevă sau cablurile principale de sub suprafața de montare în timpul realizării găurilor pentru instalare.
- **IMPORTANT:** Punctele de fixare alese trebuie să poată susține întreaga greutate a produsului.
- În cazul în care bateriile au curs, scoateți-le din compartimentul bateriilor cu ajutorul unei lavete. Nu se vor amesteca baterii noi cu baterii vechi sau de tipuri diferite. Bateriile trebuie îndepărtate înainte de aruncarea corpului de iluminat. Bateriile se vor elimina în siguranță la deșeurii.
- Bateriile trebuie introduse respectând polaritatea corectă (+ și -).
- În cazul în care compartimentul pentru baterie nu se închide în siguranță, întrerupeți utilizarea produsului și nu îl lăsați la îndemâna copiilor.
- **ATENȚIE:** Risc de explozie dacă bateria este înlocuită cu un alt tip necorespunzător.
- Durata de operare depinde de performanțele de reîncărcare pe timpul zilei. Aceste performanțe sunt influențate de condițiile de mediu, de ex. de condițiile meteorologice și de locație.
- Pentru a asigura funcționarea optimă a produsului, bateriile trebuie mai întâi încărcate complet timp de minimum două zile. Pentru a face acest lucru, produsul trebuie să fie oprit în primele două zile.
- Atunci când nu folosești lampa solară pentru o perioadă lungă, se recomandă să oprești (OFF) produsul pentru a economisi baterie.

- Recomandăm depozitarea produsului la adăpost pe timpul iernilor lungi (zăpadă, ploaie) pentru a proteja produsul.
- Se recomandă programarea unor intervenții regulate de întreținere, pentru a menține curățenia suprafeței.

## Date tehnice

Tip bec:	Sursa de iluminat inclusă în acest corp de iluminat nu se poate înlocui; la sfârșitul vieții sursei de iluminat trebuie să înlocuiți întregul corp de iluminat.
Baterie:	1 x 3,7 V 1500 mAh Li-ion. Înlocuiți doar cu același tip de baterie sau cu unul echivalent.
	Acest produs respectă cerințele de conformitate ale reglementărilor sau directivelor europene aplicabile.
	Produs clasa III - Proiectat pentru a fi instalat utilizând prize speciale SELV (sursă de tensiune separată sau sursă de tensiune de siguranță foarte joasă).
<b>IP44</b>	Rezistent la stropire.
	Acest simbol este cunoscut drept „simbolul toberonului cu roți, tăiat cu un X”. Atunci când acest simbol este inclus pe un produs sau pe o baterie, înseamnă că nu trebuie eliminat(ă) împreună cu gunoiul menajer general. Unele substanțe chimice conținute de produsele electrice/electronice sau de baterii pot fi dăunătoare pentru sănătate și mediu. Elimină articolele electrice/electronice sau bateriile uzate numai prin programele centrelor de colectare separate, care se ocupă de recuperarea și reciclarea materialelor din componența lor. Colaborarea ta este vitală pentru a asigura succesul acestor programe și pentru protecția mediului.
xxWyy:	xx-anul; yy-săptămâna din an

## Garanție

Avem o grijă deosebită să selectăm materiale de înaltă calitate și să utilizăm tehnici de fabricare care ne permit să creăm produse care încorporează designul și durabilitatea. Acest produs beneficiază de garanție din partea producătorului de 2 ani pentru defectele de fabricație, de la data achiziției (dacă este cumpărat din magazin) sau de la data livrării (dacă este cumpărat online), fără niciun cost suplimentar pentru uz casnic normal (nu profesional sau comercial).

Pentru a efectua o solicitare în temeiul acestei garanții, trebuie să prezentați dovada achiziției (cum ar fi, chitanța de vânzare/bonul fiscal, factura de achiziție sau alte dovezi admisibile conform legii aplicabile); vă rugăm să păstrați dovada achiziției într-un loc sigur. Pentru ca această garanție să se aplice, produsul achiziționat trebuie să fie nou, garanția neaplicându-se pentru produse la mâna a doua sau produse de prezentare. Cu excepția cazului în care legislația aplicabilă prevede altfel, orice produs înlocuit livrat în baza prezentei garanții va beneficia de garanție doar până la expirarea perioadei inițiale de garanție.

Prezenta garanție acoperă defecțiunile produsului și erorile de funcționare, cu condiția ca produsul să fi fost utilizat în scopul prevăzut și să fi fost instalat, curățat, îngrijit și întreținut în conformitate cu informațiile conținute în termenii și condițiile prezente, manualul de utilizare și practicile standard, cu condiția ca practicile standard să nu fie în contradicție cu manualul de utilizare.

Această garanție nu acoperă defectele și deteriorările provocate de uzura normală sau daunele care pot fi rezultatul utilizării necorespunzătoare, instalării sau asamblării defectuoase, neglijenței, accidentelor, utilizării greșite sau modificărilor aduse produsului. Cu excepția cazului în care legislația aplicabilă prevede altfel, prezenta garanție nu va acoperi, în niciun caz, costurile suplimentare (de expediere, deplasare, dezinstalare și reinstalare, manoperă etc.) sau daunele directe și indirecte.

Dacă produsul este defect, îl vom înlocui sau îți vom rambursa banii, într-un interval de timp rezonabil.

Drepturile acoperite de această garanție sunt aplicabile în țara în care ați achiziționat produsul. Întrebările legate de garanție trebuie adresate magazinului de la care ați achiziționat produsul.

Garanția este suplimentară drepturilor dvs. legale și nu le afectează.




Dacă achiziționați acest produs din Turcia sau România, veți primi o garanție.

## ES Seguridad

- Estas instrucciones son para su seguridad. Por favor, léelas por completo antes de proceder a la instalación y consérvelas para futura referencia.
- Compruebe el paquete y asegúrese de que contiene todos los componentes enumerados.
- Retire el embalaje del producto.
- Decida el lugar donde va a colocar el producto.
- **PRECAUCIÓN:** IP44 está garantizado cuando el producto está correctamente instalado y sellado.
- Evite siempre situar el producto en ambientes corrosivos.
- Consulte siempre el esquema de montaje para orientarse del producto.
- El producto se debe asegurar firmemente a la superficie de montaje utilizando los tornillos y tarugos incluidos. Los tarugos y tornillos incluidos son aptos solo para muros sólidos. Para cualquier otro tipo de pared, asegúrese de utilizar los tornillos y tarugos adecuados.
- Taladre los agujeros con cuidado de no dañar tuberías ni cables de suministro eléctrico que haya bajo la superficie.
- **IMPORTANTE:** El(los) punto(s) de fijación seleccionados deben ser capaces de sostener el peso completo de la instalación.
- Si presentan fugas, extraígalas del compartimento de la batería utilizando un trapo. No se deben mezclar diferentes tipos de pilas ni pilas nuevas y usadas. La batería debe retirarse de la luminaria antes de desecharla. La batería debe desecharse de forma segura.
- Las pilas deben insertarse con la polaridad correcta (+ y -).
- Si el compartimento de la pila no se cierra bien, deje de utilizar el producto y manténgalo alejado de los niños.
- **PRECAUCIÓN:** Podría producirse una pequeña explosión si la pila se sustituye por otra de un tipo incorrecto.
- El tiempo de funcionamiento depende del rendimiento de la carga durante el día, que se verá afectado por el medioambiente, por ejemplo, por las condiciones meteorológicas y la ubicación.
- Para asegurar un funcionamiento óptimo del producto, las baterías deben de ser en primer lugar completamente cargadas durante dos días mínimo. Para eso, se debe apagar el producto los dos primeros días
- Si no es necesario utilizar la luz solar durante un período de tiempo largo, se recomienda apagar el producto para conservar la pila.

- Le recomendamos que proteja este producto durante periodos de invierno largos (con nieve o lluvia) para protegerlo.
- Se recomienda tener un programa de cuidado y mantenimiento regular para mantener en buen estado la superficie.

## Datos técnicos

Tipo de bombilla:	La fuente de luz de estas luminarias no es reemplazable, cuando la fuente de luz llega al final de la vida, toda la luminaria debe ser reemplazada.
Pila:	1 x 3,7 V 1500 mAh Li-ion. Sustituir exclusivamente por el mismo tipo o uno equivalente.
	Este producto cumple los requisitos de conformidad de los reglamentos o las directivas europeas aplicables.
	Clase III - La luminaria funciona con una fuente de tensión SELV.
<b>IP44</b>	Resistente a salpicaduras.
	Este símbolo se conoce como el "símbolo del contenedor tachado". Si se muestra este símbolo en un producto o en una batería, significa que no se debe desechar con la basura doméstica general. Algunos productos químicos de los productos eléctricos/electrónicos o de las pilas pueden ser perjudiciales para la salud y el medio ambiente. Deseche los artículos eléctricos o electrónicos y las pilas únicamente en los puntos de recogida especializados en la recuperación y reciclaje de los materiales que contienen. Su cooperación es vital para garantizar el éxito de estos sistemas y la protección del medio ambiente.
xxWyy:	xx-año; yy-semana del año

## Garantía

Nos ocupamos especialmente en seleccionar materiales de alta calidad y usar técnicas de fabricación que nos permitan crear productos que aporten diseño y durabilidad. Este producto tiene una garantía del fabricante de 2 años frente a defectos de fabricación, a partir de la fecha de adquisición (si se adquiere en una tienda) o de entrega (si se adquiere por Internet), sin coste adicional para uso normal doméstico (ni profesional ni comercial).

Para presentar una reclamación en el marco de esta garantía, deberá presentar el comprobante de compra (como un recibo, factura de compra u otras pruebas admisibles en virtud de la ley aplicable); conserve su comprobante de compra en un lugar seguro. Para poder acogerse a esta garantía, el producto adquirido deberá ser nuevo; la garantía no se aplicará a productos de segunda mano o productos de exposición. A menos que la legislación vigente indique lo contrario, todo producto de sustitución entregado conforme a esta garantía estará cubierto solo hasta la fecha de vencimiento de la garantía original.

La presente garantía cubre los fallos y anomalías del producto siempre y cuando este se haya utilizado para los fines para los que está destinado y que su instalación, limpieza, cuidado y mantenimiento se hayan efectuado de conformidad tanto con la información descrita en estos términos y condiciones y en el manual del usuario, como con la práctica habitual, siempre y cuando esta no entre en conflicto con el contenido del manual de usuario.

Esta garantía no cubre defectos ni daños causados por el desgaste normal, ni daños que pudiesen ser resultado de usos indebidos, instalaciones o montajes deficientes, negligencia, accidente, uso indebido o modificación del producto. A menos que se indique lo contrario en la ley aplicable, esta garantía no cubre, bajo ningún concepto, los gastos accesorios (transporte, movimiento, costes de desinstalación y reinstalación, mano de obra, etc.) ni los daños directos o indirectos.

Si el producto presenta algún defecto, procederemos a sustituirlo o a reembolsarle su importe dentro de un plazo razonable.

Los derechos en virtud de esta garantía tendrán vigencia en el país donde haya adquirido el producto. Las consultas relacionadas con la garantía deberán dirigirse a la tienda en la que adquirió el producto. La garantía es complementaria y no afecta a sus derechos legales.




Si adquirió este producto en España, el distribuidor será responsable de las faltas de conformidad del producto según las disposiciones establecidas en los artículos 114 a 124 del Real Decreto Legislativo 1/2007, con fecha del 16 de noviembre, por el que se aprueba el texto refundido de la Ley General para la Defensa de los Consumidores y Usuarios y otras leyes complementarias.

## PT Segurança

- Estas instruções servem para sua segurança. Por favor, leia-as com atenção antes da instalação e guarde-as para futuras referências.
- Verifique a caixa e certifique-se de que tem todas as peças listadas.
- Retire todo o material de empacotamento, de embrulho, etc., do produto.
- Escolha um local adequado para o seu produto.
- **ATENÇÃO:** O IP44 é garantido quando o produto está corretamente instalado e vedado.
- Evite, sempre, que o produto esteja localizado num ambiente corrosivo.
- Consulte sempre o esboço de instalação para informações quanto ao produto.
- O produto deverá ser bem fixado na superfície de montagem, com os parafusos e buchas fornecidas. Os parafusos e buchas fornecidas são adequados apenas para "alvenaria". Outros tipos de fixadores não são fornecidos e terão de ser adquiridos.
- Tenha cuidado para não perfurar tubagens ou cabos de alimentação por detrás da superfície durante a preparação dos orifícios de fixação.
- **IMPORTANTE:** Os pontos de fixação selecionados têm de ser capazes de suportar o peso por completo da instalação de iluminação.
- Retire-as do compartimento das pilhas com um pano caso exista uma fuga. Diferentes tipos de pilhas ou pilhas novas e usadas não devem ser misturadas. A bateria tem de ser removida do candeeiro antes de o deitar fora. A bateria tem de ser eliminada de forma segura.
- As pilhas devem ser introduzidas com a polaridade correcta (+ e -).
- Se o compartimento das pilhas não fechar bem, deixe de usar o produto e mantenha-o fora do alcance das crianças.
- **ATENÇÃO:** Risco de explosão se as pilhas forem substituídas pelo tipo incorreto.
- O tempo de funcionamento depende do desempenho de carregamento durante o dia. Isto seria afetado pelo ambiente, por exemplo por condições meteorológicas e pela localização.

- Para garantir o funcionamento adequado do produto, pimeiramente as baterias devem ser carregadas por dois dias mínimo em sua totalidade. Para fazer isso, o produto deve ser desligado os dois primeiros dias.
- Se não for necessário utilizar luz solar durante um período de tempo prolongado, é recomendado desligar o produto para preservar a bateria.
- Recomendamos armazenar este produto durante o inverno (em períodos prolongados de chuva e neve), a fim de o preservar.
- É recomendado ter um plano regular de cuidado e manutenção para manter a superfície em bom estado.

## Dados técnicos

Tipo de lâmpada:	A lâmpada deste dispositivo de iluminação não pode ser substituída. Quando a lâmpada atingir o fim do seu tempo de vida, deverá substituir todo o dispositivo de iluminação.
Bateria:	1 x 3,7 V 1500 mAh Li-ion. Substitua apenas pelo mesmo tipo ou equivalente.
	Este produto está em conformidade com os requisitos das diretivas e regulamentos europeus aplicáveis.
	Produto de classe III - Criado para ser alimentado a partir de uma fonte de alimentação SELV (Voltagem extra-baixa segura ou separada).
<b>IP44</b>	À prova de salpicos.
	Este símbolo é conhecido como o "símbolo do caixote do lixo com uma cruz por cima". Quando este símbolo está marcado num produto ou pilha, significa que não devem ser eliminados juntamente com os resíduos domésticos comuns. Alguns produtos químicos contidos em produtos elétricos/electrónicos ou pilhas podem ser prejudiciais para a saúde e para o ambiente. Elimine itens elétricos/electrónicos/pilhas apenas em sistemas de recolha seletiva direccionados para a recuperação e reciclagem dos materiais no seu interior. A sua cooperação é essencial para garantir o sucesso destes sistemas e para a proteção do ambiente.
xxWyy:	xx-ano; yy-semana do ano

## Garantia

Empenhamo-nos especialmente na seleção cuidada de materiais de elevada qualidade e utilizamos técnicas de fabrico que nos permitem criar produtos que incorporam design e durabilidade. Este produto tem uma garantia do fabricante de 2 anos contra defeitos de fabrico, a partir da data de compra (se comprado na loja) ou data de entrega (se comprado online), sem custo adicional para uso doméstico normal (não profissional ou comercial).

Para apresentar uma reclamação ao abrigo desta garantia, é necessário apresentar a prova de compra (tal como um recibo, uma fatura de compra ou outra prova admissível em conformidade com a lei em vigor). Mantenha o comprovativo de compra num lugar seguro. Para esta garantia se aplicar, o produto comprado tem de ser novo; não se aplica a produtos em segunda mão ou a produtos de exibição. Salvo disposição em contrário na lei em vigor, a garantia de qualquer produto de substituição expira no final do período da garantia do produto original.

Esta garantia cobre defeitos e falhas de produto, desde que o produto tenha sido utilizado para o fim a que se destina e tenha sido sujeito à instalação, limpeza, manutenção e a cuidados de acordo com as informações contidas nestes termos e condições, no manual do utilizador e na prática padrão, desde que a mesma não contrarie o manual de utilizador.

Esta garantia não cobre defeitos e danos causados pelo desgaste normal, nem danos que possam resultar de utilização indevida, instalação ou montagem incorreta, negligência, acidentes, utilizações indevidas ou modificações do produto. Salvo disposição em contrário na lei em vigor, esta garantia não abrange, em caso algum, custos auxiliares (expedição, deslocação, custos de desinstalação e reinstalação, mão-de-obra, etc), ou danos diretos e indiretos.

Se o produto apresentar algum defeito, iremos, dentro de um prazo razoável, proceder à substituição ou ao reembolso.

Os direitos no âmbito desta garantia têm força executiva no país onde adquiriu este produto. As questões relativas à garantia devem ser esclarecidas na loja onde adquiriu o produto. A garantia complementa e não afeta os seus direitos legais.




Se adquiriu este produto em Portugal - o distribuidor é responsável por quaisquer defeitos de conformidade do produto de acordo com os termos da lei relativa a garantias (Decreto-Lei N.º 67/2003), aditada pelo Decreto-Lei N.º 84/2008.

## TR Güvenlik

- Bu talimatlar güvenliğinizi içindir. Lütfen montajdan önce talimatların tamamını okuyun ve gelecekte başvuru için saklayın.
- Paketi kontrol edin ve listede yer alan tüm parçaların paket içinde bulunduğundan emin olun.
- Üründen tüm paketlenme, ambalaj vb. malzemeyi çıkarın.
- Ürününüzü yerleştirmek için uygun bir konum seçin.
- DİKKAT:** Ürünün uygun şekilde monte edilip yapılandırılması durumunda IP44 garantilidir.
- Ürünü paslandırıcı ortamlarda bulundurmaktan daima kaçınınız.
- Ürünün yönü için daima montaj şemasına müracaat edin.
- Ürün, birlikte verilen vidalar ve dübellere kullanılarak montaj yüzeyine güvenli bir şekilde monte edilmelidir. Ürünle birlikte verilen vida ve dübellere sadece sert duvarlar için uygundur. Diğer duvar türleri için doğru vida ve dübellere kullanıldığından emin olun.
- Matkapla delik açarken duvarın arkasında yer alan boru ve kabloları hasar vermemeye dikkat edin.
- ÖNEMLİ:** Seçilen bağlantı noktası/ noktaları lamba bağlantısının tam ağırlığını destekleyebilmelidir.
- Pil sızıntısı varsa pilleri, pil bölümünden bir bez yardımıyla çıkarın. Farklı türlerdeki piller veya yeni ve kullanılmış piller bir arada kullanılmamalıdır. Armatür imha edilmeden önce pil çıkarılmalıdır. Pil, güvenli bir şekilde imha edilmelidir.
- Piller kutupları (+ ve -) doğru olacak şekilde takılmalıdır.
- Pil bölmesi güvenli bir şekilde kapanmıyorsa ürünü kullanmayı bırakın ve çocuklardan uzak tutun.
- DİKKAT:** Pil yanlış bir tiple değiştirilirse patlama riski söz konusudur.
- Çalışma süresi, gün içerisindeki şarj performansına bağlıdır. Bu, çevreden etkilenir; ör. hava koşulları ve konum.
- Ürününüzün düzgün çalışabilmesi için pillerin EN AZ iki gün boyunca şarjda bekletilerek tam olarak doldurulması gerekmektedir. Bunun için ürün ilk iki gün boyunca kapalı ve şarjda tutulmalıdır.

- Güneş ışığı uzun bir süre kullanılmayacaksa bataryayı korumak için ürünü "OFF" düğmesinden kapatmanız önerilir.
- Sert kış mevsimlerinde (kar, yağmur) bu ürünü kapalı ortamda muhafaza etmenizi öneririz.
- Yüzeyin iyi bir durumda korunması için düzenli bir bakım programının izlenmesi önerilir.

## Teknik veriler

Ampul Tipi:	Armatürlerin ışık kaynağı değiştirilemez, ışık kaynağı ömrünün sonuna ulaştığında bütün armatür değiştirilir.
Pil:	1 x 3,7 V 1500 mAh Li-ion. Yalnızca aynı veya eşdeğer tür ile değiştirin.
	Bu ürün, geçerli Avrupa Tüzüklerinin veya Direktiflerinin uygunluk gerekliliklerine uygundur.
	Sınıf III
<b>IP44</b>	Sıçramaya karşı korumalı.
	Bu sembol "Çarpı ile İşaretli Tekerlekli Çöp Kutusu Sembolü" olarak bilinir. Bu sembol bir ürün veya pil üzerinde bulunduğu o ürün veya pili, genel ev atıklarıyla birlikte atılmaması gerektiği anlamına gelir. Elektrikli/elektronik ürünlerde veya pillerde bulunan bazı kimyasallar sağlık ve çevre için zararlı olabilir. Elektrikli/elektronik/pil ürünlerini yalnızca içerdikleri materyalleri yeniden kullanma ve geri dönüştürme için oluşturulmuş ayrı toplama planları çerçevesinde atın. Bu geri dönüşüm planlarının başarıyla uygulanması ve çevrenin korunması için iş birliğiniz çok büyük önem taşımaktadır.
xxWyy:	xx-yıl; yy-yılın haftası

## Garanti

Yüksek kaliteli malzemeler seçmeye ve tasarım ile dayanıklılığı bir arada sunan ürünler ortaya çıkarmamızı sağlayan üretim tekniklerini kullanmaya özen gösteririz. Bu ürün üretim hatalarına karşı, (mağazadan alındıysa) satın alma tarihinden veya (internet üzerinden alındıysa) teslimat tarihinden itibaren normal ev kullanımı için (profesyonel veya ticari olmayan) ek bir maliyet olmadan üreticinin sağladığı bir garanti süresine 2 yıllık sahiptir.

Bu garanti süresi kapsamında talepte bulunmak için ürünü satın aldığınıza dair bir kanıt sunmalısınız (satış makbuzu, fatura veya yürürlükteki kanun kapsamında kabul edilebilecek başka bir kanıt), lütfen satın alma kanıtınızı güvenli bir yerde muhafaza edin. Bu garantinin geçerli olması için satın aldığınız ürünün yeni olması gerekir, ikinci el veya teşhir ürünleri bu kapsamda değildir. Yürürlükteki kanunda aksi belirtilmedikçe bu garanti kapsamında verilen herhangi bir ikame ürüne yalnızca orijinal ürünün garanti süresi bitimine kadar garanti verilir.

Bu garanti; ürünün amacına uygun kullanılmış olması ve montajı, temizliği, bakımı ve muhafazasının bu hüküm ve koşullarda, kullanıcı kılavuzunda yer alan bilgiler ve kullanıcı kılavuzuyla çalışmaması kaydıyla standart uygulamaya uyarınca yapılmış olması şartıyla ürün arızalarını ve kusurlarını kapsar.

Bu garanti; normal aşınma ve eskime nedeniyle oluşan kusurlar ile hasarları veya yanlış kullanım, yanlış kurulum veya montaj, ihmal, kaza, kötü kullanım ve ürünün hatalı şekilde değiştirilmesinden doğan hasarları kapsamaz. Yürürlükteki kanunda aksi belirtilmedikçe bu garanti hiçbir koşulda ek maliyetleri (sevkiyat, taşıma, sökme ve yeniden montaj, işçilik vs.) veya doğrudan ve dolaylı hasarları kapsamaz.

Ürün kusurluysa makul bir süre içinde değişim veya iade imkanı sağlarız.

Bu garanti kapsamındaki haklar, ürünün satın alındığı ülke için geçerlidir. Garantiye ilişkin sorular, bu ürünü satın aldığınız mağazaya yönlendirilmelidir.

Garanti, temel haklarınıza ilave olarak verilir ve temel haklarınızı etkilemez.

Bu ürünü Türkiye'den veya Romanya'dan satın aldıysanız tarafınıza bir garanti belgesi sunulacaktır.

## EN Troubleshooting

Symptom	Possible Cause	Solution
Light does not switch on when there is movement in the coverage area.	The power switch is turned off.	Check that the power is switched ON.
	The sensor is aimed in the wrong direction. Detection zone not properly targeted.	Re-aim the sensor to cover the desired area.
	Another light source is causing the unit to think it is daylight.	Turn off surrounding lights.
The light comes on for no apparent reason.	Wind is moving trees and bushes in the detection zone.	Relocate the unit.
	Cars in the street are being detected.	Relocate the unit.
	Reflective objects (such as swimming pool) in the coverage area.	Relocate the unit.
	Unit is sensing motion in the detection zone.	Test the motion sensor by covering up the front curved lens with cardboard to block the view. If the light turns off then something in the detection zone is triggering the sensor. Relocate the unit.
Coverage area of sensor is poor.	Choose a suitable location for installing the product, away from trees, hot ventilator dusts, street lighting and traffic, which may interfere with its operation.	Relocate the unit.
The lights stay on continuously.	The sensor may be picking up a heat source, such as an air vent, dryer vent, or bright painted, heat-reflective surface.	Relocate the unit.
	Ensure the unit is not positioned to detect unwanted objects e.g. cars / people using roads / footpaths next to your property. Occasionally, wind may activate the sensor. (Sometimes passages between buildings etc. can cause a "wind tunnel" effect.)	Relocate the unit.
The lights flash on and off.	Heat or light from the bulbs may be turning the sensor on and off.	Relocate the unit, away from the light source.
	Heat is being reflected from other objects and may be turning the sensor on and off.	Relocate the unit.
	Sensor is sensing reflected light from the light fixture.	1. Change position of light head aim light away from the reflecting surfaces. 2. Relocate the unit to a different location where it no longer causes reflected light.
Sensor will not operate at night.	The level of ambient light in the area may be too bright to allow operation.	Relocate the unit.
	Another light source is causing the unit to think it is daylight.	Turn off surrounding lights and/or relocate the unit.

## FR Dépannage

Symptôme	Cause possible	Solution
L'éclairage ne s'allume pas lorsqu'il y a un mouvement dans la zone couverte.	L'interrupteur est éteint.	Vérifier que l'alimentation est sous tension.
	Le détecteur est orienté dans la mauvaise direction. La zone de détection n'est pas correctement ciblée.	Réorienter le détecteur de manière à couvrir la zone souhaitée.
	Une autre source d'éclairage est détectée par l'appareil comme étant la lumière du jour.	Éteindre les lumières environnantes.
L'éclairage s'allume sans raison apparente.	Le vent fait bouger les arbres et les arbustes dans la zone de détection.	Déplacer l'appareil.
	Des voitures sont détectées dans la rue.	Déplacer l'appareil.
	La zone de détection inclut des objets réfléchissants (par exemple, une piscine).	Déplacer l'appareil.
	L'appareil détecte un mouvement dans la zone de détection.	Tester le détecteur de mouvement en recouvrant la lentille frontale incurvée avec du carton pour bloquer la vue. Si l'éclairage s'éteint, cela signifie qu'un élément dans la zone de détection déclenche le détecteur. Déplacer l'appareil.
La zone de couverture du détecteur n'est pas suffisante.	Installer le produit dans un endroit approprié, à l'écart des arbres, des poussières chaudes déplacées par des systèmes de ventilation, de l'éclairage public et de la circulation, susceptibles de l'empêcher de fonctionner correctement.	Déplacer l'appareil.
Les éclairages restent allumés en permanence.	Le détecteur peut détecter une source de chaleur, telle qu'une bouche d'aération, une évacuation d'air de sèche-linge ou une surface peinte brillante et réfléchissant la chaleur.	Déplacer l'appareil.
	Veiller à ce que l'appareil ne soit pas positionné de manière à détecter des objets indésirables, tels que des voitures/ personnes empruntant les routes/trottoirs à proximité de votre propriété. Le vent peut parfois activer le détecteur. (Les passages entre les bâtiments, etc., peuvent parfois provoquer un effet de « soufflerie ».)	Déplacer l'appareil.

Symptôme	Cause possible	Solution
Les éclairages s'allument et s'éteignent de manière répétée.	La chaleur ou la lumière des ampoules peuvent activer et désactiver le détecteur.	Éloigner l'appareil de la source d'éclairage.
	La chaleur est réfléchie par d'autres objets et peut activer ou désactiver le détecteur.	Déplacer l'appareil.
	Le détecteur détecte la lumière réfléchie par l'éclairage.	1. Modifier la position de la tête d'éclairage afin d'éloigner la lumière des surfaces réfléchissantes. 2. Déplacer l'appareil à un endroit où il ne sera plus à l'origine de reflets lumineux.
Le détecteur ne fonctionne pas la nuit.	L'intensité de l'éclairage général dans la zone peut être trop élevée pour permettre le bon fonctionnement du détecteur.	Déplacer l'appareil.
	Une autre source d'éclairage est détectée par l'appareil comme étant la lumière du jour.	Éteindre les éclairages environnants.

## PL Rozwiązywanie problemów

Problem	Możliwa przyczyna	Rozwiązanie
Oświetlenie nie włącza się, gdy w jego zasięgu występuje ruch.	Przełącznik zasilania jest wyłączony.	Sprawdź, czy zasilanie jest włączone.
	Czujnik jest skierowany w niewłaściwym kierunku. Strefa wykrywania nie jest odpowiednio ustawiona.	Ponownie skieruj czujnik na żądany obszar.
	Inne źródło światła powoduje, że urządzenie błędnie wykrywa światło dzienne.	Wyłącz światła w otoczeniu.
Oświetlenie włącza się bez wyraźnej przyczyny.	Wiatr porusza drzewami i krzewami w strefie wykrywania.	Zmień położenie urządzenia.
	Urządzenie wykrywa samochody na ulicy.	Zmień położenie urządzenia.
	W zasięgu urządzenia znajdują się obiekty odbijające światło (np. basen).	Zmień położenie urządzenia.
	Urządzenie wykrywa ruch w strefie wykrywania.	Przetestuj czujnik ruchu, zakrywając przednią zaokrągloną soczewkę kartonem, aby zasłonić widok. Jeśli oświetlenie wyłączy się, oznacza to, że coś w strefie wykrywania uruchamia czujnik. Zmień położenie urządzenia.

Problem	Możliwa przyczyna	Rozwiązanie
Zasięg czujnika jest słaby.	Wybierz odpowiednie miejsce na zamontowanie produktu, z dala od drzew, wylotów gorącego powietrza z wentylacji, oświetlenia ulicznego i sygnalizacji ulicznej, które mogą zakłócać jego działanie.	Zmień położenie urządzenia.
Oświetlenie jest stale włączone.	Czujnik może wykrywać źródło ciepła, takie jak otwór wentylacyjny budynku czy suszarki lub pomalowana na żywy kolor powierzchnia odbijająca ciepło.	Zmień położenie urządzenia.
	Upewnij się, że urządzenie nie jest ustawione w taki sposób, aby mogło wykrywać niepożądane obiekty, np. samochody lub osoby korzystające z dróg i ścieżek przy posesji. Od czasu do czasu wiatr może aktywować czujnik. (W przejściach między budynkami itp. może czasami powstawać efekt „tunelu aerodynamicznego”).	Zmień położenie urządzenia.
Oświetlenie włącza się i wyłącza.	Ciepło lub światło żarówek może powodować włączanie i wyłączanie czujnika.	Zmień położenie urządzenia, tak aby znajdowało się z dala od źródła światła.
	Ciepło odbijane od innych przedmiotów może powodować włączanie i wyłączanie czujnika.	Zmień położenie urządzenia.
	Czujnik wykrywa światło odbite od oprawy oświetleniowej.	1. Zmień położenie głowicy oświetlenia w taki sposób, aby światło było skierowane z dala od powierzchni odbijających światło. 2. Przenieś urządzenie w inne miejsce, w którym nie powoduje odbijania światła.
Czujnik nie działa w nocy.	Oświetlenie otoczenia w danym obszarze może być zbyt jasne, by umożliwić działanie urządzenia.	Zmień położenie urządzenia.
	Inne źródło światła powoduje, że urządzenie błędnie wykrywa światło dzienne.	Wyłącz światła w otoczeniu.



## RO Ghid de depanare

Problemă	Cauză posibilă	Soluție
Lumina nu se aprinde atunci când este mișcare în aria de acoperire.	Întreprătorul de alimentare este oprit.	Verifică dacă alimentarea este pornită.
	Senzorul este orientat în direcția greșită. Zona de detectare nu este stabilită corect.	Reorientează senzorul pentru a acoperi zona dorită.
	O altă sursă de lumină determină unitatea să perceapă că este zi.	Stinge luminile din jur
Lumina se aprinde fără niciun motiv aparent.	Vântul mișcă tufișurile și copacii din zona de detectare.	Mută unitatea în alt loc.
	Sunt detectate mașinile de pe stradă.	Mută unitatea în alt loc.
	Obiecte reflectorizante (de exemplu, o piscină) în aria de acoperire.	Mută unitatea în alt loc.
	Unitatea detectează mișcare în zona de detectare.	Testează senzorul de mișcare acoperind lentila curbată frontală cu o bucată de carton pentru a bloca vederea. Dacă lumina se stinge, atunci ceva din zona de detectare declanșează senzorul. Mută unitatea în alt loc.
Aria de acoperire a senzorului este redusă.	Alege un loc adecvat pentru instalarea produsului, departe de copaci, fantele de evacuare a aerului cald, semafor și trafic, care pot afecta funcționarea acestuia.	Mută unitatea în alt loc.
Luminile stau aprinse continuu.	Senzorul poate detecta o sursă de căldură, de exemplu o grilă de ventilare, o fantă de ventilație a uscătorului sau o suprafață termoreflexorizantă vopsită în culori vii.	Mută unitatea în alt loc.
	Asigură-te că unitatea este poziționată astfel încât să nu detecteze obiecte nedorite, de exemplu mașini / oameni care se deplasează pe drumul / trotuarul de lângă proprietatea ta. Ocazional, vântul poate activa senzorul. (Uneori pasajele dintre clădiri, etc. pot cauza un efect de „tunel de vânt”).	Mută unitatea în alt loc.
Luminile se aprind și se sting intermitent.	Este posibil ca lumina sau căldura de la becuri să pornească sau să oprească senzorul.	Mută unitatea în alt loc, departe de sursa de lumină.
	Alte obiecte pot reflecta căldură, ce poate să pornească și să oprească senzorul.	Mută unitatea în alt loc.

Problemă	Cauză posibilă	Soluție
Luminile se aprind și se sting intermitent.	Senzorul detectează lumina reflectată de corpul de iluminat.	1. Schimbă poziția capului de iluminat, orientându-l în direcția opusă suprafețelor reflectorizante. 2. Mută unitatea în alt loc unde nu se mai reflectă lumină.
Senzorul nu funcționează noaptea.	Nivelul luminii ambientale din zonă poate fi prea intens pentru a permite funcționarea.	Mută unitatea în alt loc.
	O altă sursă de lumină determină unitatea să perceapă că este zi.	Stinge luminile din jur.

## ES Resolución de problemas

Síntoma	Posible causa	Solución
La luz no se enciende cuando hay movimiento en el área de cobertura.	El interruptor de alimentación está apagado.	Compruebe que la alimentación está ENCENDIDA.
	El sensor no está orientado correctamente. La zona de detección no está bien enfocada.	Vuelva a orientar el sensor para cubrir la zona deseada.
	Otra fuente de luz hace creer a la unidad que es de día.	Apague las luces cercanas.
La luz se enciende de manera inesperada.	El viento está moviendo los árboles y los arbustos que hay en la zona de detección.	Coloque la unidad en otra ubicación.
	Se están detectando vehículos de la calle.	Coloque la unidad en otra ubicación.
	Existen objetos reflectantes (por ejemplo, una piscina) en el área de cobertura.	Coloque la unidad en otra ubicación.
	La unidad está detectando movimiento en la zona de detección.	Compruebe el funcionamiento del sensor de movimiento cubriendo la lente curvada frontal con un cartón para bloquear su visión. Si la luz se apaga, existe algún elemento en la zona de detección que está activando el sensor. Coloque la unidad en otra ubicación.
El área de cobertura de sensor es insuficiente.	Elija una ubicación adecuada para instalar el producto, alejada de elementos como árboles, polvo caliente procedente de ventiladores, alumbrado público y tráfico que puedan interferir en su funcionamiento.	Coloque la unidad en otra ubicación.

Sintoma	Posible causa	Solução
Las luces permanecen constantemente encendidas.	Es posible que el sensor esté detectando una fuente de calor, como una rejilla de salida de aire, una rejilla de secado o una superficie de color intenso que refleje el calor.	Coloque la unidad en otra ubicación.
	Asegúrese de que la ubicación de la unidad no le permita detectar obstáculos de forma accidental, como vehículos o personas que pasen cerca de su vivienda. De forma ocasional, el viento podría activar el sensor (asimismo, los pasajes entre edificios y otros elementos pueden producir un efecto de "túnel de viento").	Coloque la unidad en otra ubicación.
Las luces parpadean.	El calor o la luz de las bombillas podrían estar activando y desactivando el sensor.	Cambie la ubicación de la unidad y sitúela lejos de la fuente de luz.
	Otros objetos están reflejando calor, lo que podría estar encendiendo y apagando el sensor.	Coloque la unidad en otra ubicación.
	El sensor detecta la luz reflejada del accesorio de iluminación.	<ol style="list-style-type: none"> <li>Cambie la posición del cabezal para desviarla de cualquier superficie reflectante.</li> <li>Coloque la unidad en otra ubicación de forma que no se detecte la luz reflejada.</li> </ol>
El sensor no funciona por la noche.	El nivel de luz ambiental de la zona podría ser demasiado intenso para permitir el funcionamiento.	Coloque la unidad en otra ubicación.
	Otra fuente de luz hace creer a la unidad que es de día.	Apague las luces cercanas.

## PT Resolução de problemas

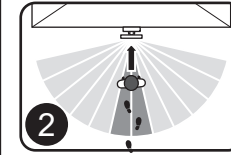
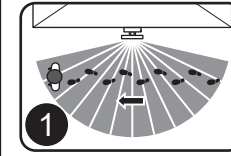
Sintoma	Causa possível	Solução
A luz não se acende quando existe movimento na área de cobertura.	O interruptor de alimentação está desligado.	Verifique se a alimentação está LIGADA.
	O sensor está apontado na direção errada. Zona de deteção direcionada incorretamente.	Volte a apontar o sensor de modo a cobrir a área pretendida.
	Outra fonte de luz está a fazer com que a unidade considere que é de dia.	Desligue as luzes circundantes.

Sintoma	Causa possível	Solução
A luz acende-se sem motivo aparente.	O vento está a deslocar árvores e arbustos na zona de deteção.	Reposicione a unidade.
	Estão a ser detetados veículos na rua	Reposicione a unidade.
	Existem objetos refletores (tal como uma piscina) na área de cobertura.	Reposicione a unidade.
A área de cobertura do sensor é fraca.	A unidade está a detetar movimento na zona de deteção.	Teste o sensor de movimento cobrindo a lente curva dianteira com cartão para bloquear a vista. Se a luz se apagar, significa que algo na zona de deteção está a acionar o sensor. Reposicione a unidade.
	Escolha um local adequado para a instalação do produto, longe de árvores, poeiras de ventiladores quentes, iluminação pública e trânsito, uma vez que isto pode interferir com o respetivo funcionamento.	Reposicione a unidade.
As luzes permanecem acesas continuamente.	O sensor pode estar a detetar uma fonte de calor, tal como um respiradouro, uma ventilação de secador ou uma superfície brilhante refletora de calor.	Reposicione a unidade.
	Certifique-se de que a unidade não está posicionada para detetar objetos indesejados, por exemplo, veículos/pessoas em estradas/caminhos junto à sua propriedade. Ocasionalmente, o vento pode ativar o sensor. (Por vezes, as passagens entre edifícios, etc., podem causar um efeito de "túnel de vento".)	Reposicione a unidade.
As luzes estão intermitentes.	O calor ou a luz das lâmpadas pode estar a ligar e desligar o sensor.	Coloque a unidade num local afastado da fonte de luz.
	Está a ser refletido calor de outros objetos que pode estar a ligar e desligar o sensor.	Reposicione a unidade.
	O sensor está a detetar a luz refletida do acessório de iluminação.	<ol style="list-style-type: none"> <li>Mude a posição da cabeça de luz, direcionando a luz para longe das superfícies refletoras.</li> <li>Coloque a unidade num local diferente onde já não provoque o efeito de luz refletida.</li> </ol>
O sensor não funciona à noite.	O nível de luz ambiente na área pode ser demasiado brilhante para permitir o funcionamento.	Reposicione a unidade.
	Outra fonte de luz está a fazer com que a unidade considere que é de dia.	Desligue as luzes circundantes

## TR Arıza tespiti

Belirti	Olası Neden	Çözüm
Kapsama alanında hareket varken ışık yanmıyor.	Güç düğmesi kapalıdır.	Gücün AÇIK olup olmadığını kontrol edin.
	Sensör yanlış yöne döndürülmüştür. Algılama bölgesi doğru şekilde hedeflenmemiştir.	İstenilen kapsama alanını oluşturmak için sensörü tekrar yönlendirin.
	Başka bir ışık kaynağı, ünitenin ortamda gün ışığı bulunduğunu sanmasına neden oluyor.	Çevredeki ışıkları kapatın.
Işık belirli bir sebep olmadan yanıyor.	Rüzgar, algılama bölgesindeki ağaçları ve dalları hareket ettirmekte.	Ünitenin konumunu değiştirin.
	Caddedeki araçlar algılanmaktadır.	Ünitenin konumunu değiştirin.
	Kapsama alanındaki yansıtıcı nesnelere (yüzme havuzu gibi).	Ünitenin konumunu değiştirin.
	Ünite algılama bölgesinde hareket algılıyor.	Görüş açısını engellemek için eğimli ön merceği kartonla kaplayarak hareket sensörünü test edin. Işık sönüyorsa sensör, algılama bölgesindeki bir şey tarafından tetiklenmektedir. Ünitenin konumunu değiştirin.
Sensörün kapsama alanı zayıftır.	Ürünü hatalı çalışmasına neden olabilecek ağaçlar, sıcak havalandırma tozları, sokak aydınlatması ve trafikten uzak bir konuma monte edin.	Ünitenin konumunu değiştirin.
Işıklar sürekli olarak açık kalıyor.	Sensör hava kanalı, kurutucu havalandırması veya parlak boyalı, ısı yansıtıcı yüzey gibi bir ısı kaynağını algılıyor olabilir.	Ünitenin konumunu değiştirin.
	Ünitenin, binanızın yanındaki otomobiller/ yolları kullanan insanlar/kaldırımlar gibi istenmeyen nesnelere algılayacak şekilde konumlandırılmadığından emin olun. Bazı durumlarda rüzgar sensörü etkinleştirilebilir. (Bazen binalar arasındaki koridorlar vb. alanlar "rüzgar tüneli" etkisine neden olabilir.)	Ünitenin konumunu değiştirin.
Işıklar yanıp sönüyor.	Ampullerden yayılan ısı veya ışık sensörü açıp kapatıyor olabilir	Üniteyi ışık kaynağından uzak bir konuma yerleştirin.
	Diğer nesnelere yansıyan ısı sensörü açıp kapatıyor olabilir.	Ünitenin konumunu değiştirin.
	Sensör, aydınlatma armatüründen yansıyan ışığı algılamaktadır.	1. Işık başlığının yönünü değiştirerek ışığı yansımaya neden olan yüzeylerden uzağa yönlendirin. 2. Üniteyi, ışığın yansımaya neden olmayacağı farklı bir konuma yerleştirin.
Sensör gece çalışmıyor.	Alandaki ortam aydınlatması seviyesi, sensörün çalışmasına izin veremeyecek kadar yüksek olabilir.	Ünitenin konumunu değiştirin.
	Başka bir ışık kaynağı, ünitenin ortamda gün ışığı bulunduğunu sanmasına neden oluyor.	Çevredeki ışıkları kapatın.

## EN Preparation FR Préparation PL Przygotowanie RO Pregătire ES Preparación PT Preparação TR Hazırlık



**EN** Walking direction  
1. High Sensitivity  
2. Reduced Sensitivity

**FR** Sens du passage  
1. Sensibilité élevée  
2. Sensibilité réduite

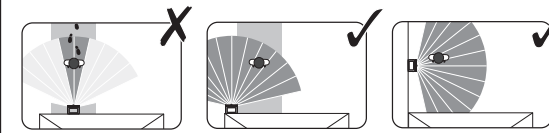
**PL** Kierunek chodu  
1. Wysoka czułość  
2. Zmniejszona czułość

**RO** Direcție de mers  
1. Sensibilitate ridicată  
2. Sensibilitate redusă

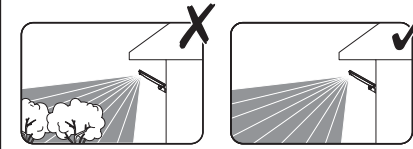
**ES** Dirección de la marcha  
1. Sensibilidad alta  
2. Sensibilidad reducida

**PT** Direção de marcha  
1. Sensibilidade elevada  
2. Sensibilidade reduzida

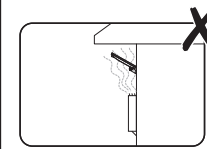
**TR** Yürüme yönü  
1. Yüksek Hassasiyet  
2. Azaltılmış Hassasiyet



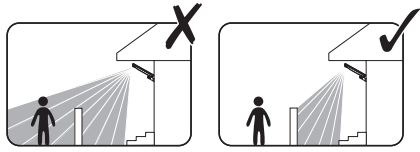
**EN** Aim the sensor across the path  
**FR** Diriger le détecteur vers le passage  
**PL** Skieruj czujnik w poprzek ścieżki  
**RO** Orientează senzorul spre zona de circulație  
**ES** Oriente el sensor a través de la trayectoria  
**PT** Aponte o sensor para atravessar o caminho  
**TR** Sensörü yol boyunca yöneltin



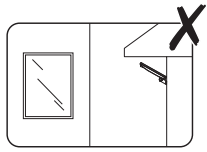
**EN** Avoid aim to the moving objects  
**FR** Éviter de diriger le détecteur vers des objets en mouvement  
**PL** Nie kieruj na ruchome obiekty  
**RO** Evită orientarea spre obiecte în mișcare  
**ES** Evite apuntar a los objetos en movimiento  
**PT** Evite apontar para objetos em movimento  
**TR** Hareket eden nesnelere yönelmekten kaçının



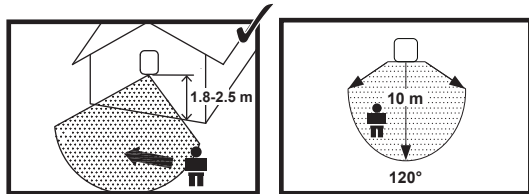
**EN** Avoid installing around the heat sources (ie. Air vents, heater...)  
**FR** Éviter de l'installer à proximité de sources de chaleur (p. ex. bouches d'aération, radiateur...)  
**PL** Nie montuj w pobliżu źródeł ciepła (np. otwory wentylacyjne, grzejnik...)  
**RO** Evită instalarea lângă surse de căldură (de ex., orificii de ventilare, încălzitor...)  
**ES** Evite la instalación en torno a fuentes de calor (es decir, rejillas de salidas del aire, calefactores, etc.)  
**PT** Evite instalar junto a fontes de calor (por exemplo, respiradouros, aquecedores, etc.)  
**TR** Isı kaynaklarının etrafına kurmaktan kaçının (ör. Hava delikleri, ısıtıcı...)



- EN** Aim to the desired area  
**FR** Orienter le détecteur vers la zone souhaitée  
**PL** Skieruj na żądany obszar  
**RO** Orientează spre zona dorită  
**ES** Apunte hacia la zona deseada  
**PT** Aponte para a área pretendida  
**TR** İstenilen alana yöneltin

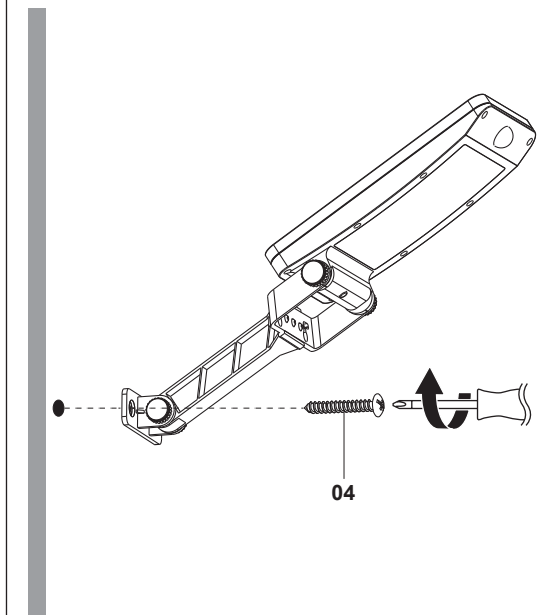
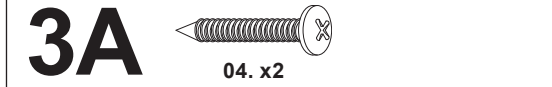
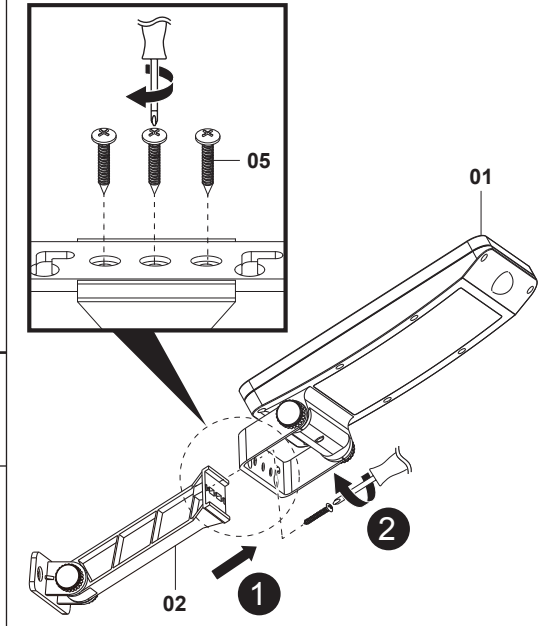
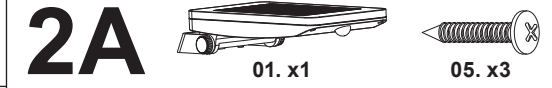
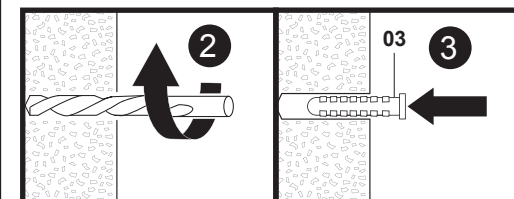
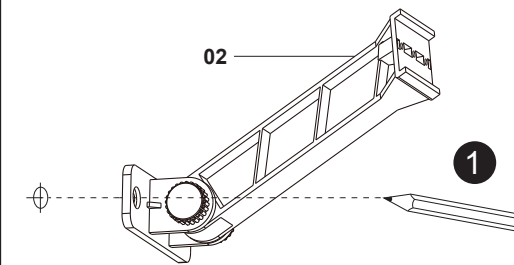
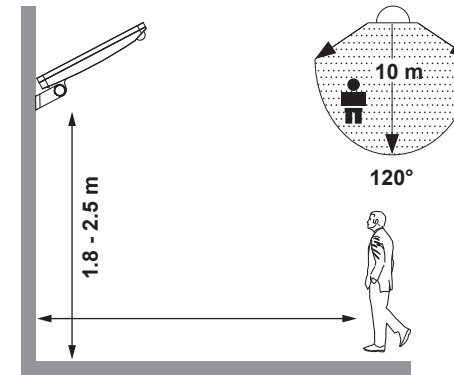
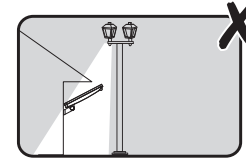
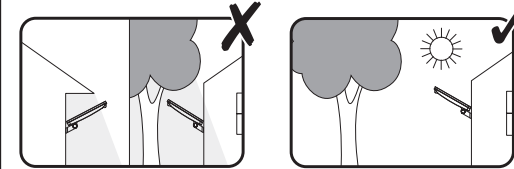


- EN** Avoid reflected surfaces (i.e. Mirror, windows, metal)  
**FR** Éviter les surfaces réfléchissantes (p. ex. miroirs, fenêtres, métal)  
**PL** Unikaj powierzchni odbijających światło (np. lustro, okna, metal)  
**RO** Evită suprafețele reflectante (de ex., ogindă, ferestre, metal)  
**ES** Evite las superficies reflexivas (es decir, espejos, ventanas, metales, etc.)  
**PT** Evite superficies refletoras (como espelhos, vidros ou metal)  
**TR** Yansıtıcı yüzeylerden kaçının (ör. Ayna, pencereler, metal)

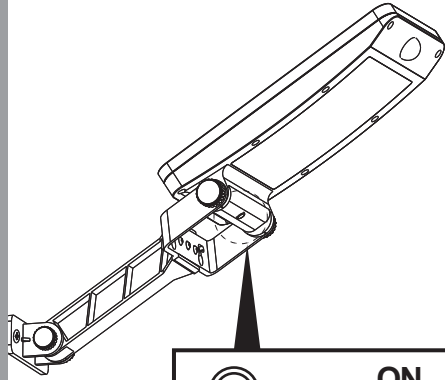


- EN** Detection distance and angle  
**FR** Distance et angle de détection  
**PL** Odległość i kąt wykrywania  
**RO** Distanță și unghi de detectare  
**ES** Ángulo y distancia de detección  
**PT** Distância e ângulo de deteção  
**TR** Algılama mesafesi ve açısı

**EN Installation** **FR Installation**  
**PL Instalacja** **RO Montare** **ES Instalación**  
**PT Instalação** **TR Kurulum**

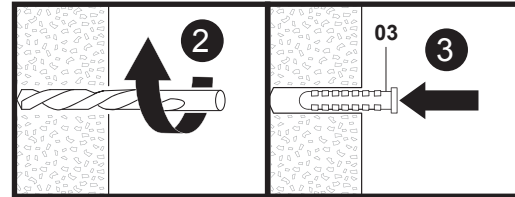
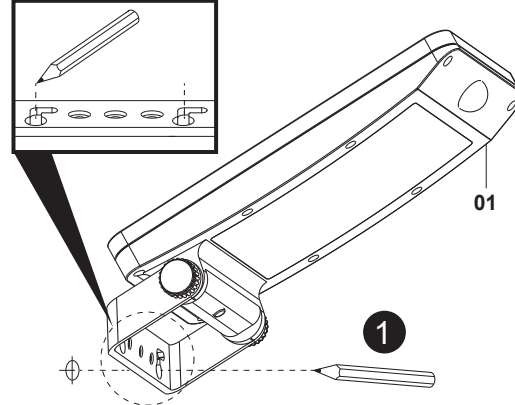


# 4A

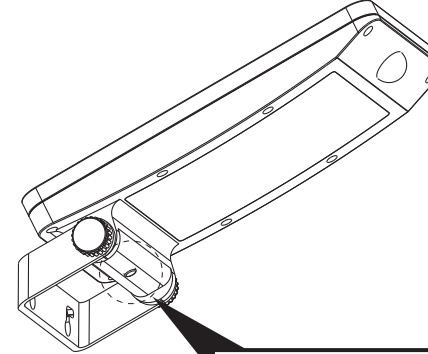


**ON**  
**Wł**  
**Pornit**  
**Encendido**  
**Ligados**  
**Açık**

# 1B

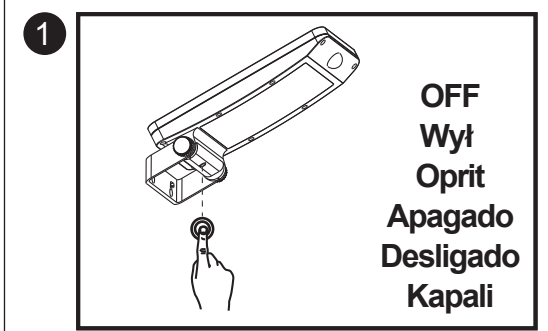


# 3B

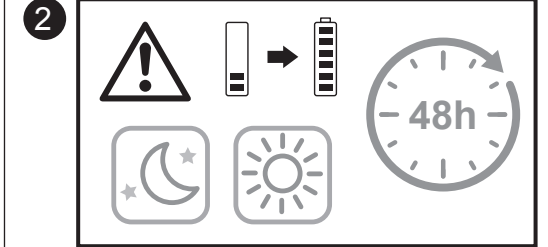


**ON**  
**Wł**  
**Pornit**  
**Encendido**  
**Ligados**  
**Açık**

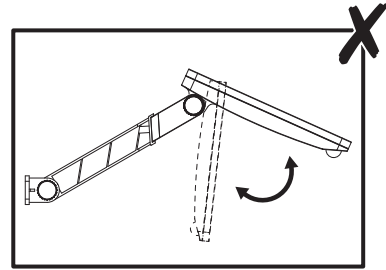
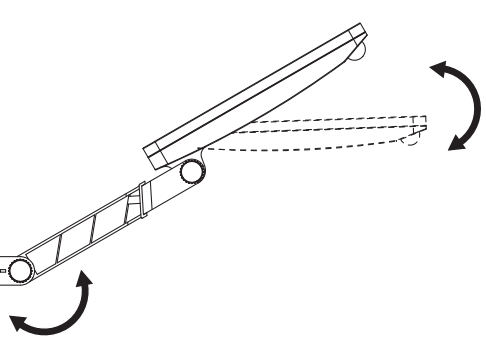
# 06



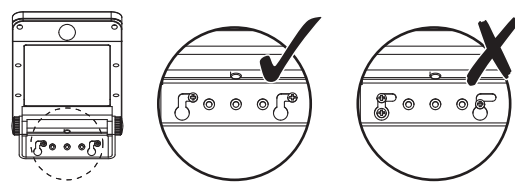
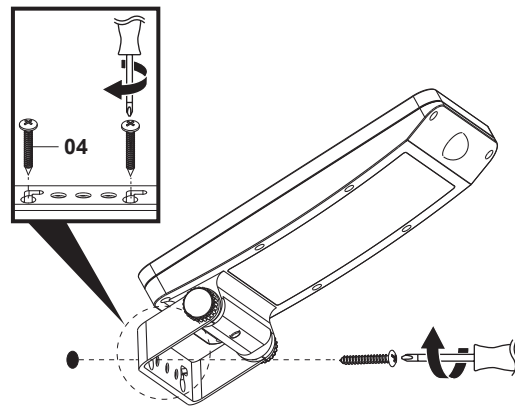
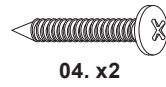
**OFF**  
**Wył**  
**Oprit**  
**Apagado**  
**Desligado**  
**Kapalı**



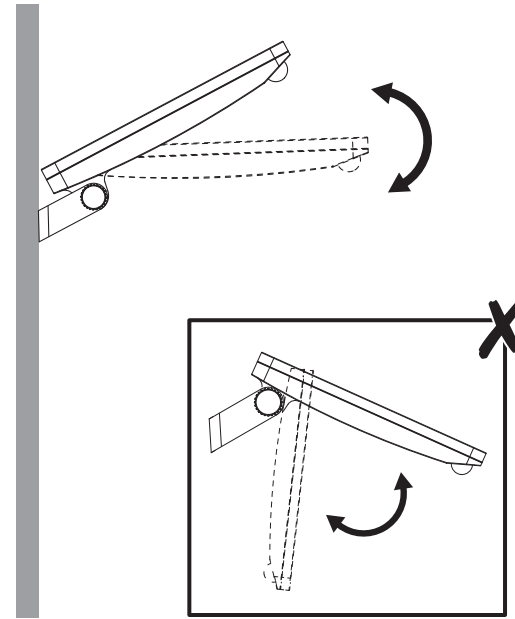
# 5A



# 2B



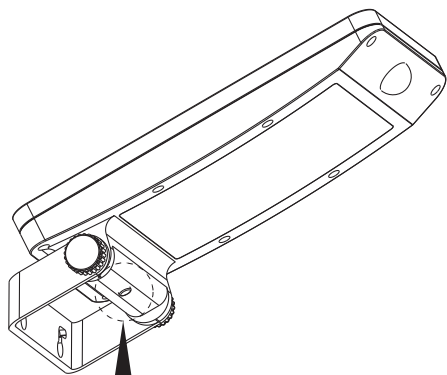
# 4B



- EN** To ensure proper product operation, the batteries must first be fully charged for two days **MINIMUM**. To do this, the product has to be turned off the first two days.
- FR** Pour assurer un fonctionnement optimal du produit, les batteries doivent d'abord être chargées pleinement pendant deux jours **MINIMUM**. Pour ce faire, il convient d'éteindre le produit les deux premiers jours (bouton en position OFF).
- PL** Aby zapewnić prawidłowe działanie produktu, baterie muszą być w pełni naładowane przez minimum dwa pierwsze dni. W tym celu, produkt musi być wyłączony przez dwie pierwsze noce i włączony w ciągu dnia.
- RO** Pentru a asigura funcționarea optimă a produsului, bateriile trebuie mai întâi încărcate complet timp de minimum două zile. Pentru a face acest lucru, produsul trebuie să fie oprit în primele două zile.
- ES** Para asegurar un funcionamiento óptimo del producto, las baterías deben de ser en primer lugar completamente cargadas durante dos días mínimo. Para eso, se debe apagar el producto los dos primeros días.
- PT** Para garantir o funcionamento adequado do produto, pimeiramente as baterias devem ser carregadas por dois dias mínimo em sua totalidade. Para fazer isso, o produto deve ser desligado os dois primeiros dias.
- TR** Ürününüzün düzgün çalışabilmesi için pillerin EN AZ iki gün boyunca şarjda bekletilerek tam olarak doldurulması gerekmektedir. Bunun için ürün ilk iki gün boyunca kapalı ve şarjda tutulmalıdır.

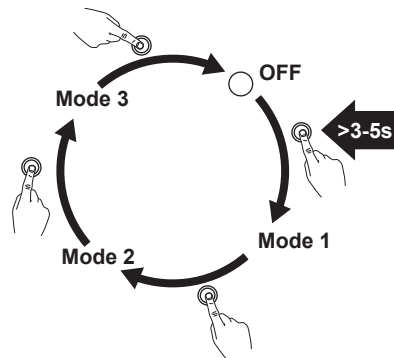
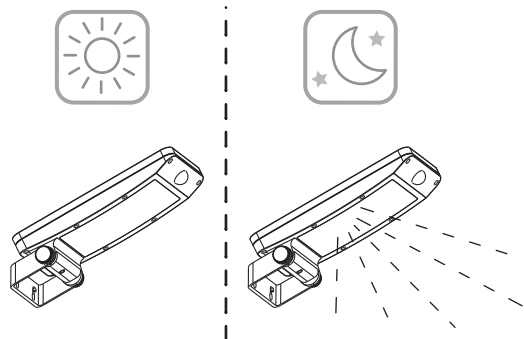
# 02

# 01

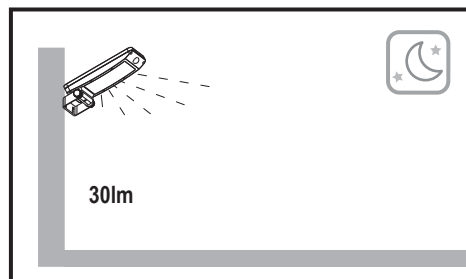
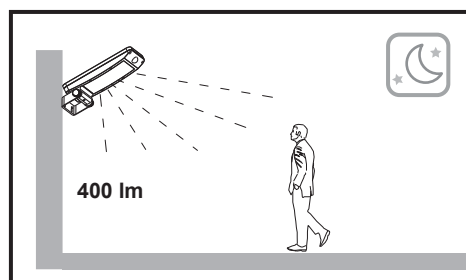
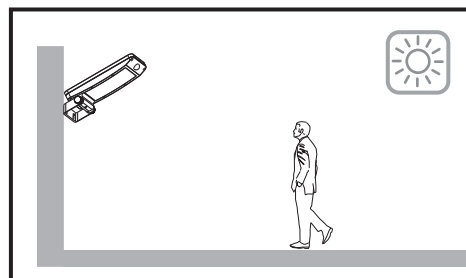


**>3-5s**

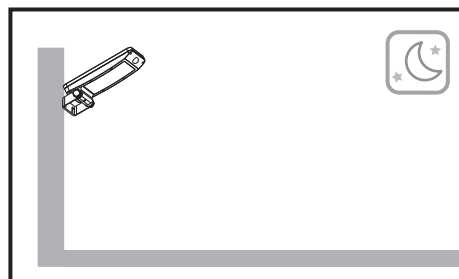
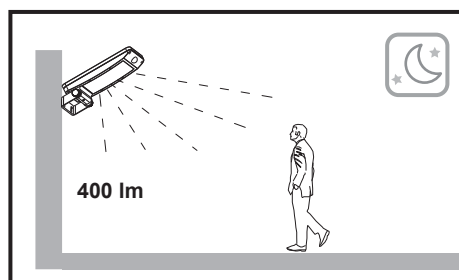
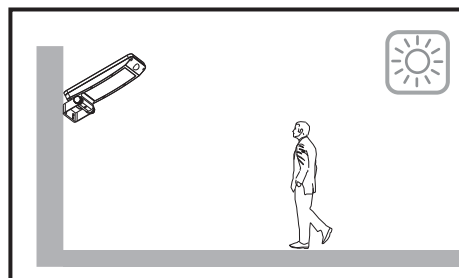
**ON**  
**Wł**  
**Pornit**  
**Encendido**  
**Ligados**  
**Açık**



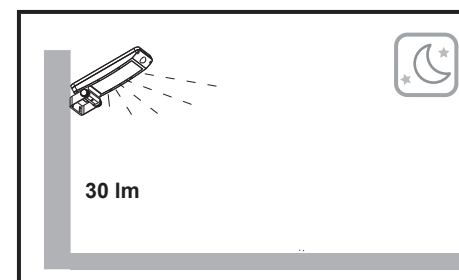
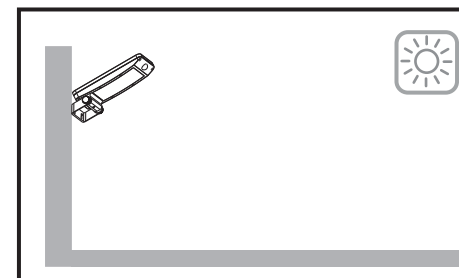
**Mode 1**



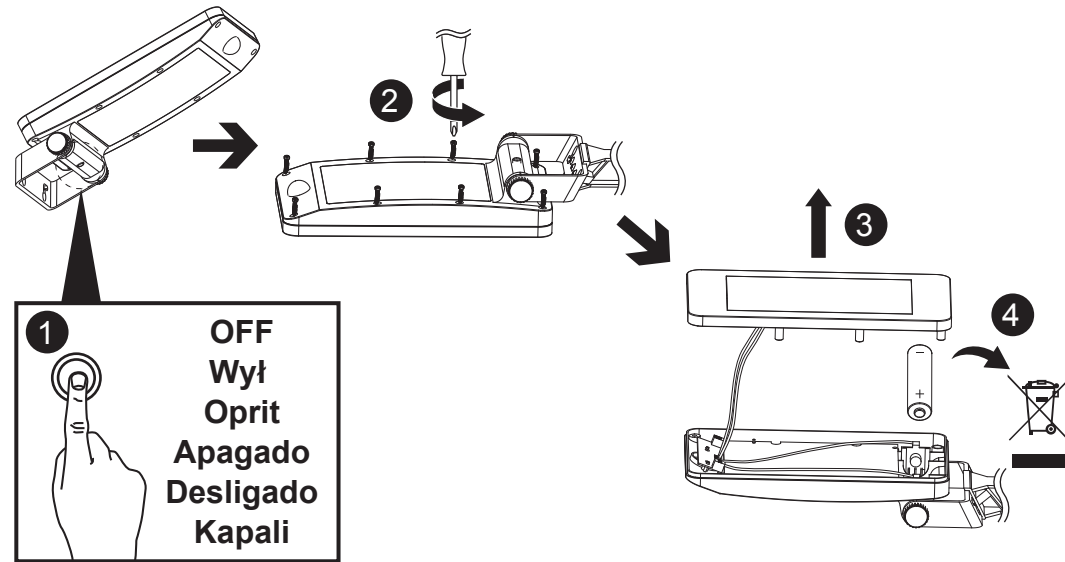
**Mode 2**



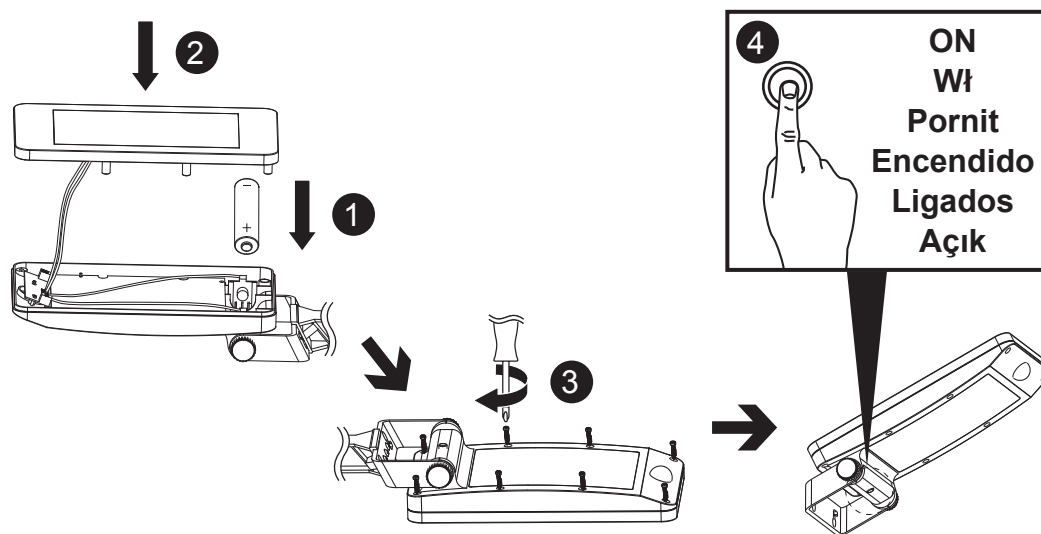
**Mode 3**



# 01



# 02



Points de collecte sur [www.quefairedemesdechets.fr](http://www.quefairedemesdechets.fr)  
Privilégiez la réparation ou le don de votre appareil !

Manufacturer • Fabricant • Producent •  
Producător • Fabricante:

**UK Manufacturer:**  
Kingfisher International Products Limited,  
1 Paddington Square, London, W2 1GG,  
United Kingdom

**EU Manufacturer:**  
Kingfisher International Products B.V.,  
Rapenburgerstraat 175E,  
1011 VM Amsterdam,  
The Netherlands

**EN** [www.diy.com](http://www.diy.com)  
[www.screwfix.com](http://www.screwfix.com)  
[www.screwfix.ie](http://www.screwfix.ie)

**To view instruction manuals online,**  
visit [www.kingfisher.com/products](http://www.kingfisher.com/products)  
Made in China

**FR** [www.castorama.fr](http://www.castorama.fr)  
[www.bricodepot.fr](http://www.bricodepot.fr)  
[www.screwfix.fr](http://www.screwfix.fr)

**Pour consulter les manuels d'instructions**  
**en ligne, rendez-vous sur le site**  
[www.kingfisher.com/products](http://www.kingfisher.com/products)  
Fabriqué en RPC

**PL** [www.castorama.pl](http://www.castorama.pl)

**Aby zapoznać się z instrukcją obsługi online,**  
**odwiedź stronę** [www.kingfisher.com/products](http://www.kingfisher.com/products)  
Wyprodukowano w ChRL

**RO** [www.bricodepot.ro](http://www.bricodepot.ro)

**Pentru a consulta manualele de instrucțiuni**  
**online, vizitați** [www.kingfisher.com/products](http://www.kingfisher.com/products)  
Fabricat în China

**ES** [www.bricodepot.es](http://www.bricodepot.es)

**Para consultar los manuales de instrucciones**  
**en línea, visite** [www.kingfisher.com/products](http://www.kingfisher.com/products)  
Fabricado en China

**PT** [www.bricodepot.pt](http://www.bricodepot.pt)

**Para consultar manuais de instruções online,**  
**visite** [www.kingfisher.com/products](http://www.kingfisher.com/products)  
Fabricado na China

**TR** İthalatçı Firma:  
KOÇTAŞ YAPI MARKETLERİ TİCARET A.Ş.  
Sırrı Çelik Bulvarı Otokoç Blok No:9 Çekmeköy/  
İstanbul 34788 Türkiye  
Telefon: (90) 216 430 03 00  
Faks : (90) 216 484 43 13  
[www.koctas.com.tr](http://www.koctas.com.tr)

**Kullanım kılavuzuna internet üzerinden ulaşmak**  
**için** [www.kingfisher.com/products](http://www.kingfisher.com/products)  
**adresini ziyaret edin**

Yetkili servis istasyonları ve yedek parça temini için  
aşağıda yer alan Koçtaş Müşteri Hattı ve Koçtaş  
Genel Müdürlük irtibat bilgilerinden faydalanınız.  
KOÇTAŞ MÜŞTERİ HİZMETLERİ  
0850 209 50 50  
AEEE Yönetmeliğine Uygundur  
Menşei: Çin