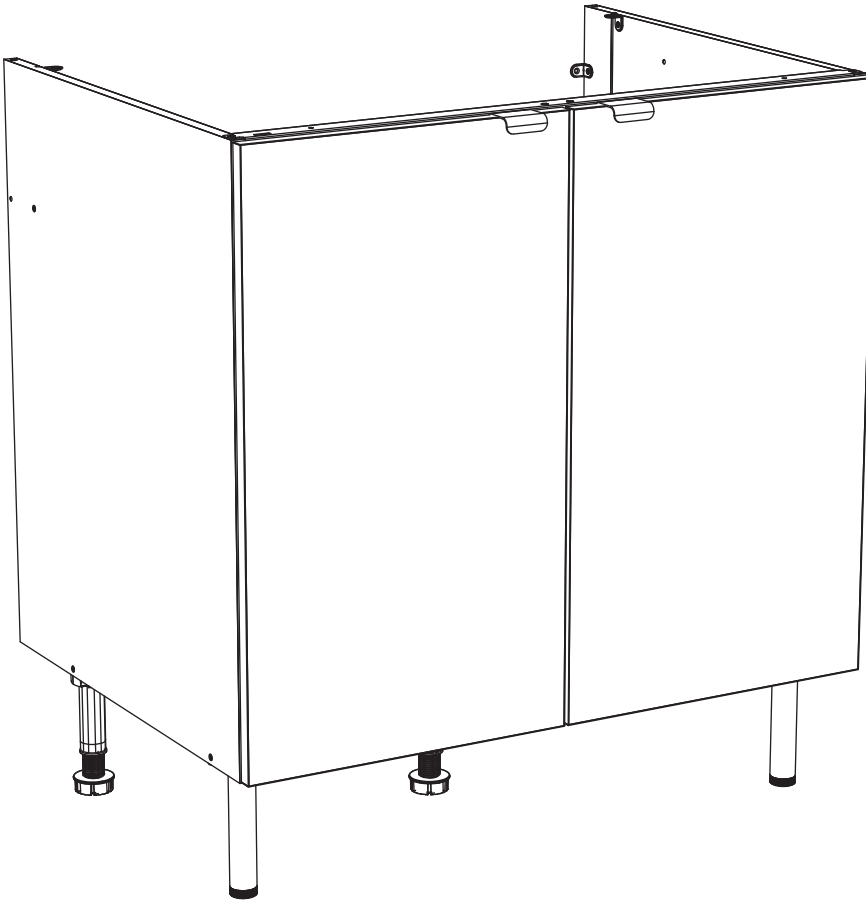


**EN** EN Base cabinet  
2 doors 800 mm

**FR** Meuble bas avec  
2 portes 800 mm

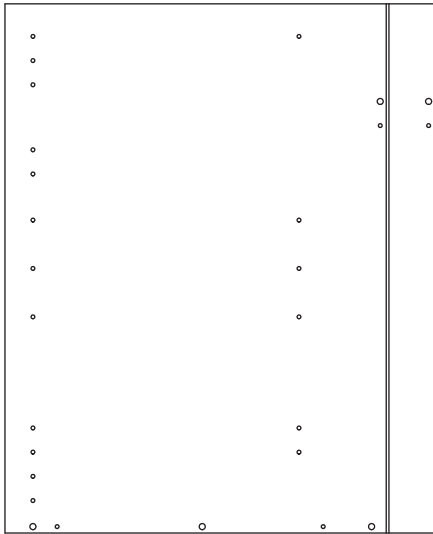


**EN IMPORTANT** - These instructions are for your safety. Please read through them thoroughly prior to handling the product and retain them for future reference.

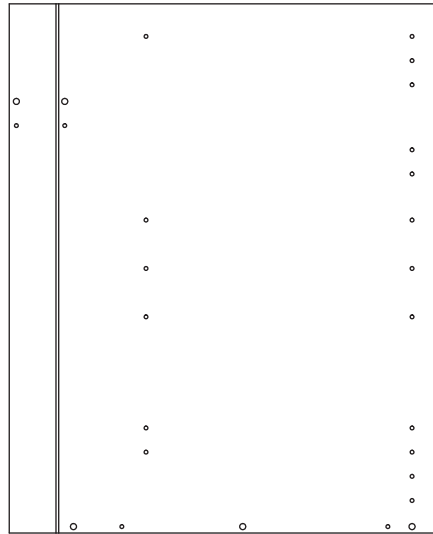
**FR IMPORTANT** : Ces instructions sont données pour votre sécurité. Merci de les lire attentivement avant de manipuler le produit et de les conserver pour référence.

V10226\_5063022681836\_MAND4\_2425\_TF001492

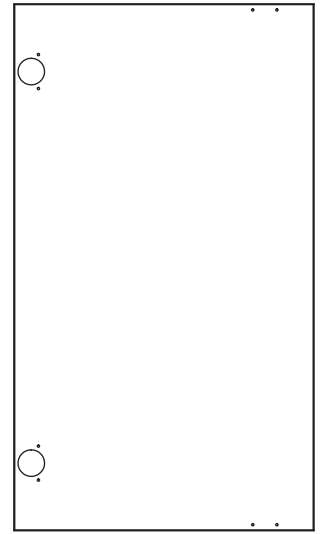
5063022681836



**F. x1**  
(700 x 570 x 16 mm)



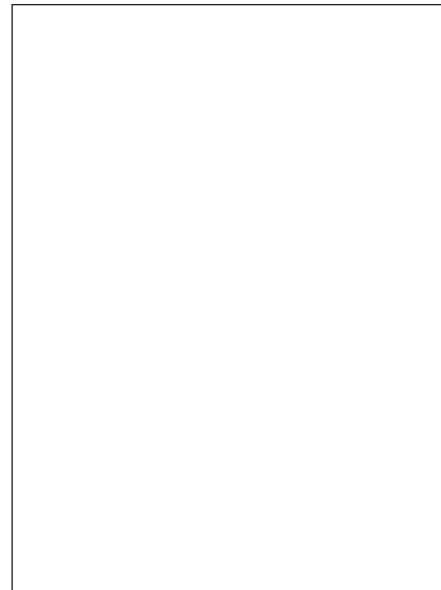
**H. x1**  
(700 x 570 x 16 mm)



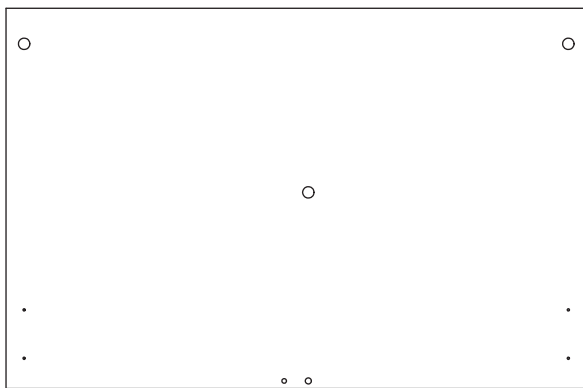
**WA. x2**  
(697 x 397 x 16 mm)



**TA. x1**  
(767.5 x 485 x 16 mm)



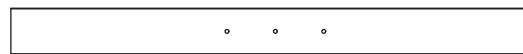
**08184. x1**  
(577 x 777 x 2.5 mm)



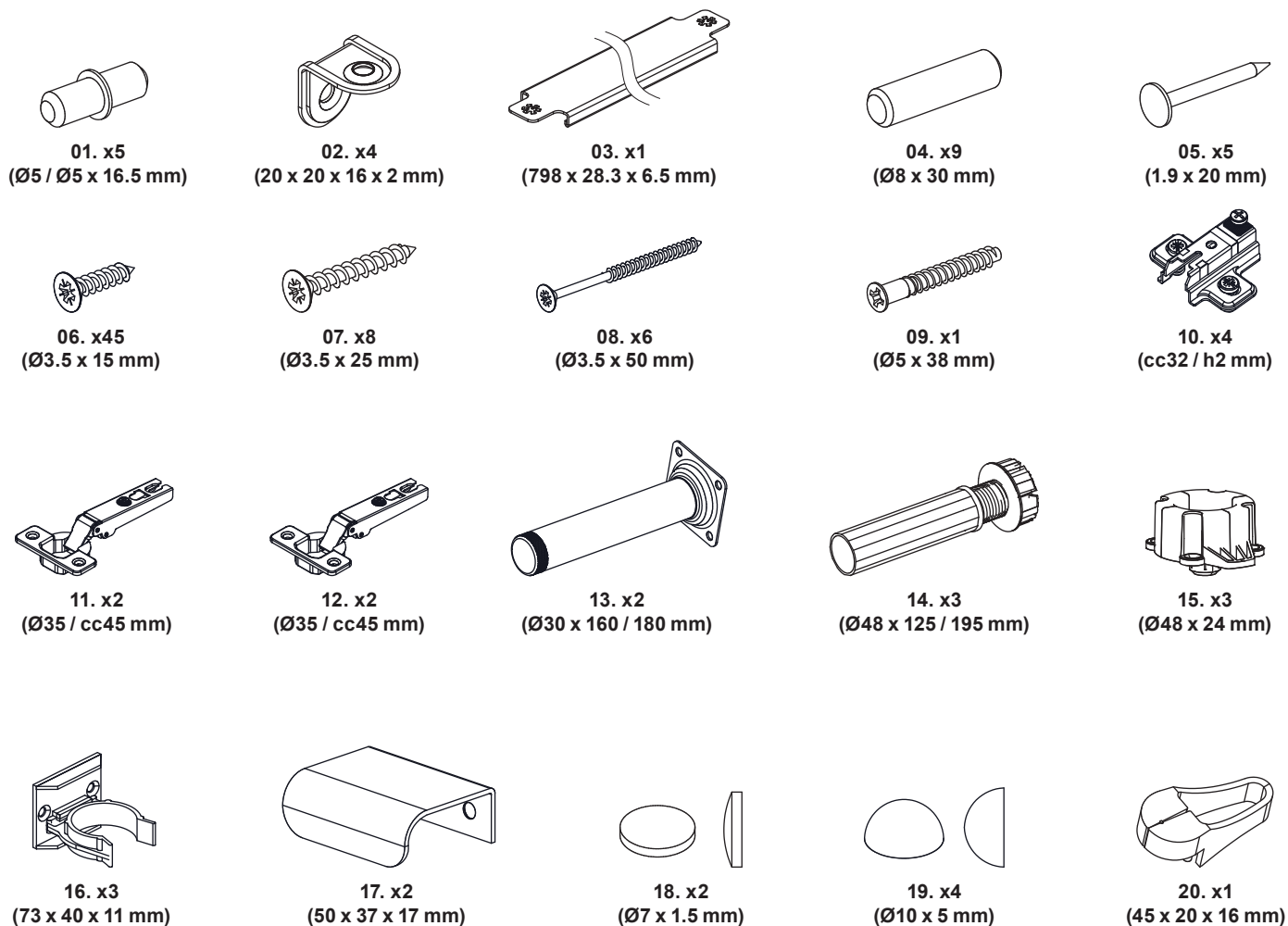
**IB. x1**  
(768 x 503.5 x 16 mm)



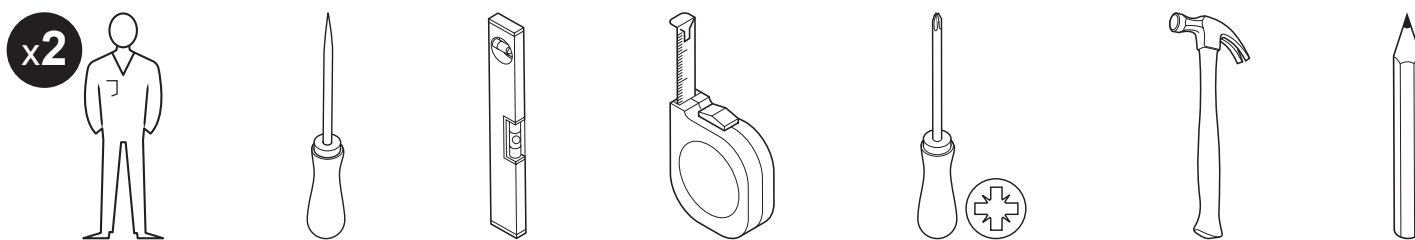
**KB. x1**  
(768 x 61 x 16 mm)



**KC. x1**  
(683.5 x 61 x 16 mm)

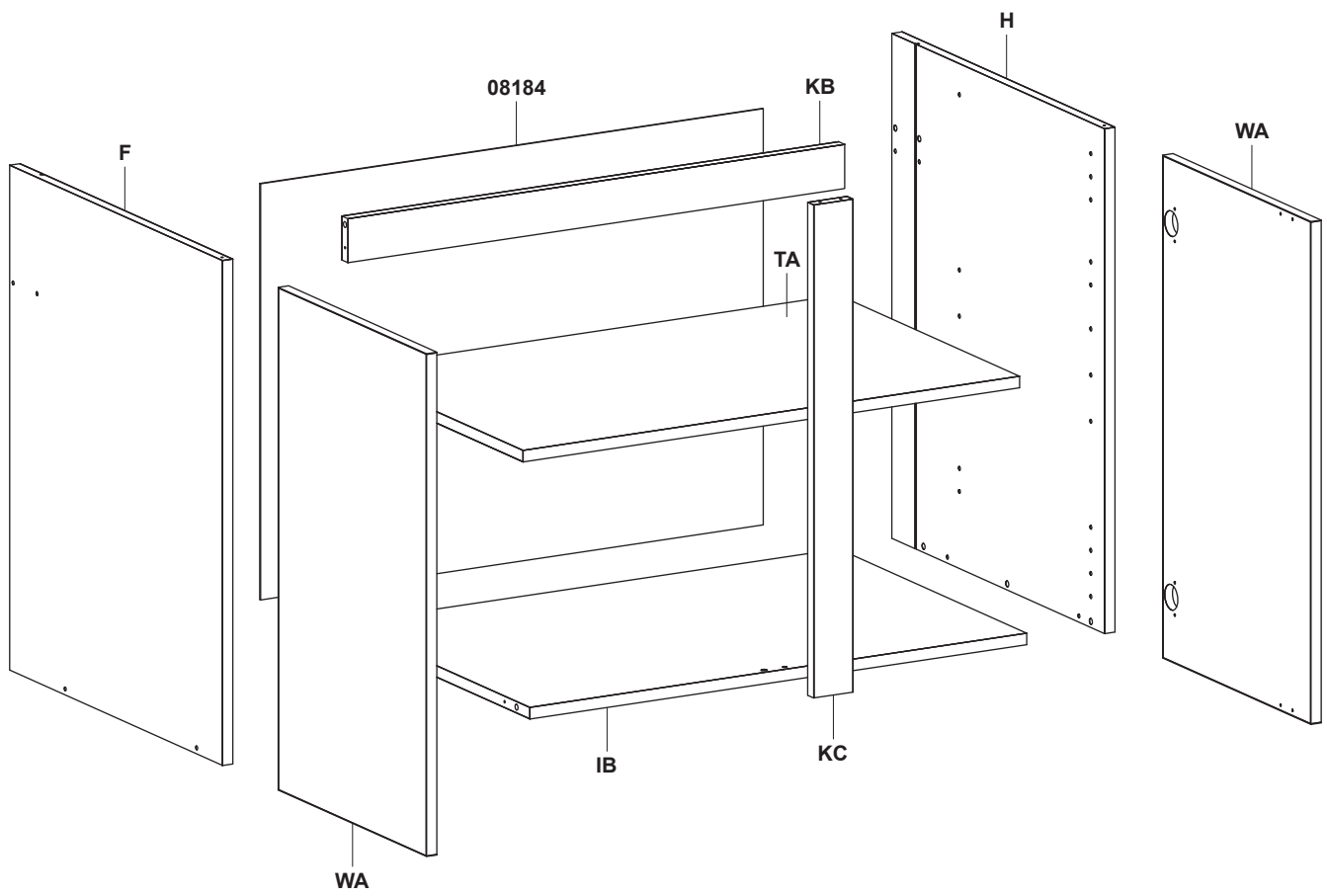
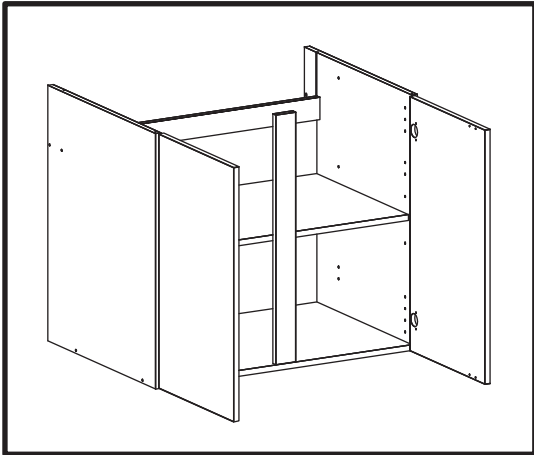


**EN** You will need **FR** Vous aurez besoin de



**EN** Contents **FR** Table des matières

<b>EN</b>		<b>FR</b>	
<b>Product description</b>	4	Description du produit	4
<b>Safety</b>	5	Sécurité	5
<b>Guarantee</b>	5	Garantie	6
<b>Preparation</b>	7	Préparation	7
<b>Assembly</b>	8	Montage	8
<b>Care &amp; maintenance</b>	21	Entretien et maintenance	21





## EN Before you start



**IMPORTANT: READ CAREFULLY. RETAIN THESE INSTRUCTIONS FOR FUTURE REFERENCE.**

- If any parts are missing or damaged, contact Customer Services. Details for your retailer can be found in the 'Addresses' section of this manual.
- Do not use a knife to open the boxes as this may damage the contents.
- Don't rush, read the instructions first and familiarise yourself with the sequence before you begin.
- Empty the fittings into a bowl or keep them in their bag so they don't get lost.
- Make sure that any pre-installation work on re-positioning electrical sockets, gas and water supplies has been carried out by a suitably qualified person to comply with all local regulations before you start installation.
- Make sure you have all of the parts listed. Check all of the packaging as components may be concealed; do not dispose of packaging until you have located all of the parts.
- When you are ready to start make sure you have the right tools to hand, plenty of space and a clean dry area for assembly.
- Assembly should be done in the stages shown in the following diagrams, constructing one unit at a time and keeping fittings together to avoid loss.
- Failure to follow these instructions may result in personal injury, damage to the product and your property.
- For domestic use only.



**CAUTION: DO NOT OVERTIGHTEN FIXINGS AS THIS MAY DAMAGE THE PRODUCT.**

## Safety



**WARNING! IN ORDER TO PREVENT OVERTURNING THIS PRODUCT MUST BE USED WITH DEVICE PROVIDED.**



**WARNING! INSTALLATION MUST BE PERFORMED BY A COMPETENT PERSON ONLY. THIS PRODUCT COULD BE DANGEROUS, CAUSE INJURY OR DAMAGE TO PROPERTY IF INCORRECTLY INSTALLED.**

- Some parts could be hazardous to small children.
- Keep all parts out of reach and do not leave children unattended in the assembly area.
- Serious or fatal crushing injuries can occur from furniture tip-over.
- To prevent this furniture from tipping over it must be permanently fixed to the wall. Fixing devices for the wall are not included since different wall materials require different types of fixing devices. Use fixing devices suitable for the walls in your home.
- Prevent children from climbing or hanging on the doors or shelves.
- If you are in any doubt as to how to install this product, consult a technically competent person.



**CAUTION: ALWAYS ENSURE THE PRODUCT IS SECURELY FITTED BEFORE USE.**



**CAUTION: BE CAREFUL OF CUTTING EDGES. WEAR GLOVES DURING INSTALLATION.**

## Guarantee

We take special care to select high quality materials and use manufacturing techniques that allow us to create products incorporating design and durability. This product has a manufacturer's guarantee of 10 years against manufacturing defects, from the date of purchase (if bought in store) or date of delivery (if bought online), at no additional cost for normal (non-professional or commercial) household use.

To make a claim under this guarantee, you must present your proof of purchase (such as a sales receipt, purchase invoice or other evidence admissible under applicable law), please keep your proof of purchase in a safe place. For this guarantee to apply, the product you purchased must be new, it will not apply to second hand or display products. Unless stated otherwise by applicable law, any replacement product issued under this guarantee will only be guaranteed until expiry of the original period guarantee period.

This guarantee covers product failures and malfunctions provided the product was used for the purpose for which it is intended and subject to installation, cleaning, care and maintenance in accordance with the information contained in these terms and conditions, in the user manual and standard practice, provided that standard practice does not conflict with the user manual.

This guarantee does not cover defects and damage caused by normal wear and tear or damage that could be the result of improper use, faulty installation or assembly, neglect, accident, misuse, or modification of the product. Unless stated otherwise by applicable law, this guarantee will not cover, in any case, ancillary costs (shipping, movement, costs of uninstalling and reinstalling, labour etc.), or direct and indirect damage.

If the product is defective, we will, within a reasonable time, replace.

Rights under this guarantee are enforceable in the country in which you purchased this product. Guarantee related queries should be addressed to the store you purchased this product from.

The guarantee is in addition to and does not affect your statutory rights.

## IMPORTANT - RETAIN THIS INFORMATION FOR FUTURE REFERENCE: READ CAREFULLY

## FR

### Avant de commencer



**IMPORTANT : À LIRE ATTENTIVEMENT. CONSERVER CES INSTRUCTIONS POUR CONSULTATION ULTÉRIEURE.**

- Si des pièces sont manquantes ou endommagées, contacter le service client. Les informations concernant votre distributeur se trouvent dans la partie « Adresses » de ce manuel.
- Ne pas utiliser de couteau pour ouvrir les cartons, car cela peut endommager le contenu.
- Ne pas se précipiter, lire d'abord les instructions et se familiariser avec les différentes étapes avant de commencer.
- Placer les fixations dans un récipient ou dans l'emballage afin de ne pas les égarer.
- Avant de procéder à l'installation, s'assurer que tous les travaux préalables à l'installation, tels que le déplacement des prises électriques, des raccords de gaz et d'eau, ont été réalisés par une personne dûment qualifiée et qu'ils sont conformes à toutes les réglementations locales.
- S'assurer de disposer de toutes les pièces énumérées. Vérifier tous les emballages car certains composants peuvent ne pas être visibles ; conserver les emballages tant que toutes les pièces n'ont pas été identifiées.
- Avant de commencer, veiller à disposer des outils adaptés, d'un espace suffisant ainsi que d'une surface propre et sèche pour le montage.
- Effectuer l'assemblage en suivant les étapes indiquées dans les schémas ci-après, en assemblant une unité à la fois et en plaçant les fixations au même endroit pour éviter de les égarer.
- Le non-respect de ces instructions peut entraîner des blessures corporelles, endommager le produit ainsi que vos biens.
- Usage domestique uniquement.



**ATTENTION : NE PAS TROP SERRER LES FIXATIONS CAR CELA RISQUE D'ENDOMMAGER LE PRODUIT.**

## Sécurité



**AVERTISSEMENT ! AFIN D'ÉVITER QUE LE PRODUIT NE SE RENVERSE, IL DOIT ÊTRE FIXÉ AVEC LE DISPOSITIF FOURNI.**



**AVERTISSEMENT ! L'INSTALLATION DOIT ÊTRE EFFECTUÉE UNIQUEMENT PAR UNE PERSONNE COMPÉTENTE. CE PRODUIT PEUT ÊTRE DANGEREUX ET CAUSER DES BLESSURES OU DES DÉGÂTS MATÉRIELS S'IL N'EST PAS INSTALLÉ CORRECTEMENT.**

- Certaines pièces peuvent être dangereuses pour les jeunes enfants.
- Garder toutes les pièces hors de leur portée et ne pas laisser des enfants sans surveillance dans la zone de montage.
- Le renversement des meubles peut causer des dommages corporels par écrasement graves, voire mortels.
- Pour éviter que ce meuble ne se renverse, il doit être fixé au mur en permanence. Les dispositifs de fixation au mur ne sont pas inclus dans la mesure où chaque matériau de mur nécessite des types de dispositifs de fixation différents. Utiliser les dispositifs de fixation adaptés aux murs de votre maison.
- Empêcher les enfants de monter ou de s'accrocher aux portes et aux étagères.
- En cas de doute quant à l'installation de ce produit, faire appel à un expert.



**ATTENTION : TOUJOURS S'ASSURER QUE LE PRODUIT EST BIEN FIXÉ AVANT DE L'UTILISER.**



**ATTENTION : FAIRE ATTENTION AUX BORDS TRANCHANTS. PORTER DES GANTS PENDANT L'INSTALLATION DU PRODUIT.**

## Garantie

Nous veillons tout particulièrement à sélectionner des matériaux de haute qualité et à utiliser des techniques de fabrication qui nous permettent de créer des produits à la fois design et durables. Ce produit bénéficie d'une garantie fabricant de 10 ans couvrant les défauts de fabrication à compter de la date d'achat (en cas d'achat en magasin) ou de la date de livraison (en cas d'achat sur Internet), sans coût supplémentaire pour une utilisation domestique normale (non commerciale ni professionnelle).

Pour déposer une réclamation au titre de cette garantie, vous devez présenter votre preuve d'achat (ticket de caisse, facture d'achat ou toute autre preuve recevable en vertu de la loi en vigueur). Conservez votre preuve d'achat dans un endroit sûr. Pour que cette garantie soit applicable, le produit que vous avez acheté doit être neuf. La garantie ne s'applique pas aux produits d'occasion ou aux modèles d'exposition. Sauf indication contraire prévue par la loi en vigueur, tout produit de remplacement fourni au titre de la présente garantie ne sera garanti que jusqu'à expiration de la période de garantie initiale.

Cette garantie couvre les défaillances et dysfonctionnements du produit, sous réserve que le produit ait été utilisé conformément à l'usage pour lequel il a été conçu, qu'il ait été installé, nettoyé et entretenu conformément aux informations contenues dans les présentes conditions générales ainsi que dans le manuel d'utilisation, et conformément à la pratique, sous réserve que celles-ci n'aillent pas à l'encontre du manuel d'utilisation.

Cette garantie ne couvre pas les défauts et dommages causés par l'usure normale ni les dommages pouvant résulter d'une utilisation non conforme, d'une installation ou d'un assemblage défectueux, ou d'une négligence, d'un accident, d'une mauvaise utilisation ou d'une modification du produit. Sauf indication contraire prévue par la loi en vigueur, cette garantie ne couvre en aucun cas les coûts accessoires (expédition, transport, frais de désinstallation et réinstallation, main d'œuvre, etc.), ni les dommages directs et indirects.

Si le produit est défectueux, nous nous engageons, dans un délai raisonnable, à remplacer.

Cette garantie est valable dans le pays où vous avez acheté ce produit. Toute demande au titre de la garantie doit être adressée au magasin où vous avez acheté ce produit.

Cette garantie s'ajoute à vos droits au titre de la loi, sans les affecter.

Si vous avez acheté ce produit en France, en plus de cette garantie commerciale, le vendeur reste tenu de respecter la garantie légale de conformité prévue par les articles L217-4 à L217-14 du Code de la consommation et aux articles qui concernent les vices cachés de la chose vendue dans les conditions prévues aux articles 1641 à 1648 et 2232 du Code civil. Le distributeur auprès duquel vous avez acheté ce produit répond de tout défaut de conformité ou vice caché du produit, conformément aux présentes dispositions.

En vertu de l'article L217-16 du Code de la consommation, lorsque l'acheteur demande au vendeur, pendant la durée de la garantie commerciale qui lui a été consentie lors de l'acquisition ou de la réparation d'un bien meuble, une remise en état couverte par la garantie, toute période d'immobilisation d'au moins sept jours vient s'ajouter à la durée de la garantie qui reste à courir. Cette période court à compter de la demande d'intervention de l'acheteur ou de la mise à disposition pour réparation du bien en cause, si cette mise à disposition est postérieure à la demande d'intervention. Garantie légale de conformité (extrait du Code de la consommation) : Article L217-4 du Code de la consommation - Le vendeur doit livrer un bien conforme au contrat et répond des défauts de conformité existant lors de la livraison. Il répond également des défauts de conformité résultant de l'emballage, des instructions de montage ou de l'installation lorsque celle-ci a été mise à sa charge par le contrat ou a été réalisée sous sa responsabilité. Article L217-5 du Code de la consommation - Le bien est conforme au contrat : 1. S'il est adapté à l'objectif généralement prévu pour des biens similaires et, le cas échéant : s'il correspond à la description donnée par le vendeur et possède les qualités présentées par le vendeur à l'acheteur sous forme d'échantillon ou de modèle ; s'il présente des qualités que l'acheteur peut légitimement attendre au regard des déclarations publiques faites par le vendeur, par le fabricant ou par son représentant, notamment dans la publicité ou l'étiquetage ; 2. Ou s'il présente les caractéristiques définies d'un commun accord par les parties ou est propre à tout usage spécial recherché par l'acheteur, porté à la connaissance du vendeur et que ce dernier a accepté. Article L217-12 du Code de la consommation - Toute réclamation suite à un défaut de conformité est limitée à deux ans à compter de la livraison du bien. Garantie légale sur les vices cachés (extrait du Code de la consommation) : Article 1641 du Code civil - Le vendeur est tenu de la garantie en cas de défauts cachés de la chose vendue qui la rendent impropre à l'usage auquel on la destine, ou qui diminuent tellement cet usage que l'acheteur ne l'aurait pas acquise, ou n'en aurait donné qu'un moindre prix, s'il les avait connus. Article 1648 du Code civil (alinéa 1) - Toute réclamation résultant de vices cachés doit être faite par l'acheteur dans un délai de deux ans à compter de la découverte du vice.

## IMPORTANT – A CONSERVER POUR DE FUTURS BESOINS DE REFERENCE : A LIRE SOIGNEUSEMENT



# 01



F. x1



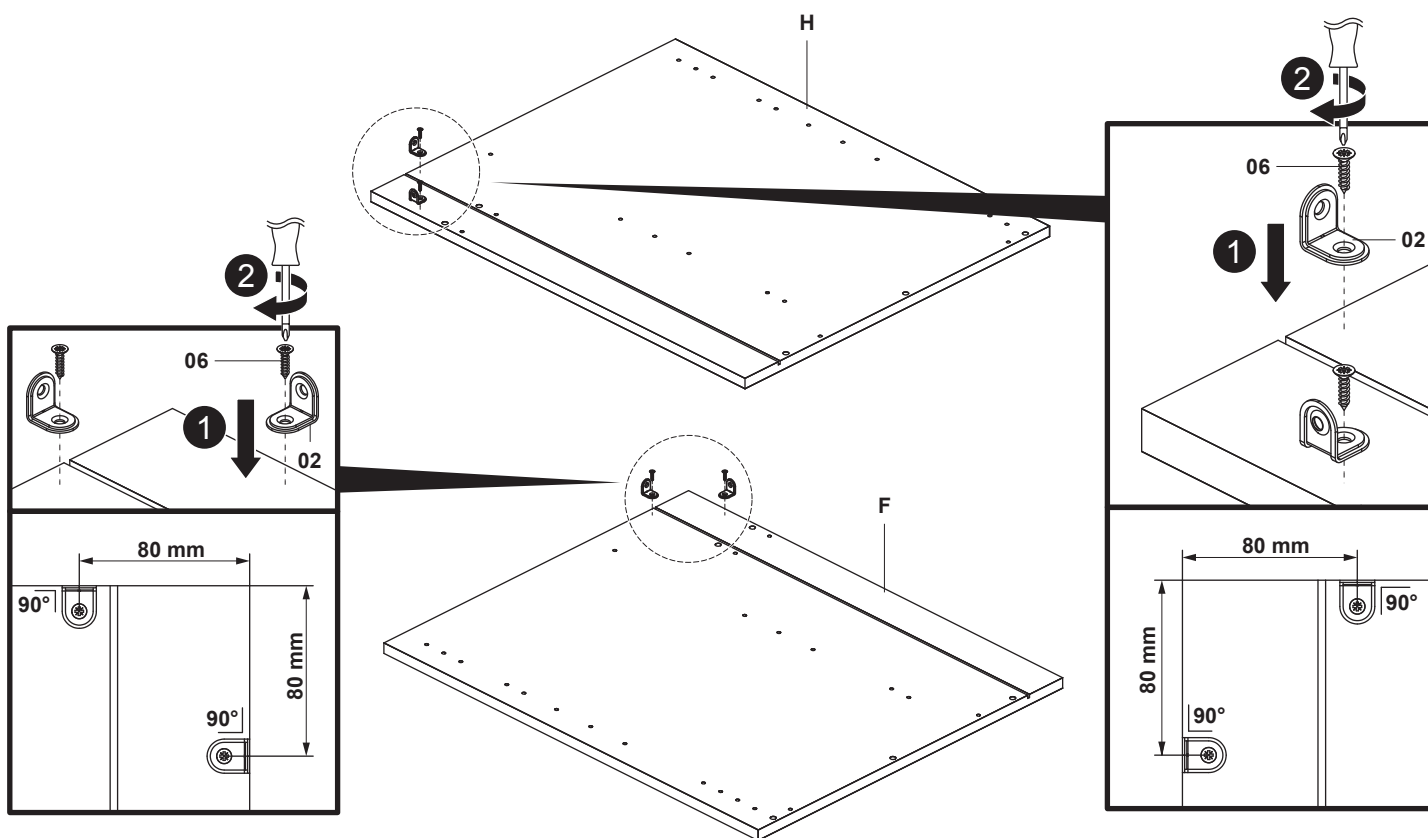
H. x1



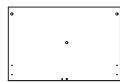
02. x4



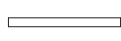
06. x4



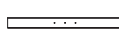
# 02



IB. x1



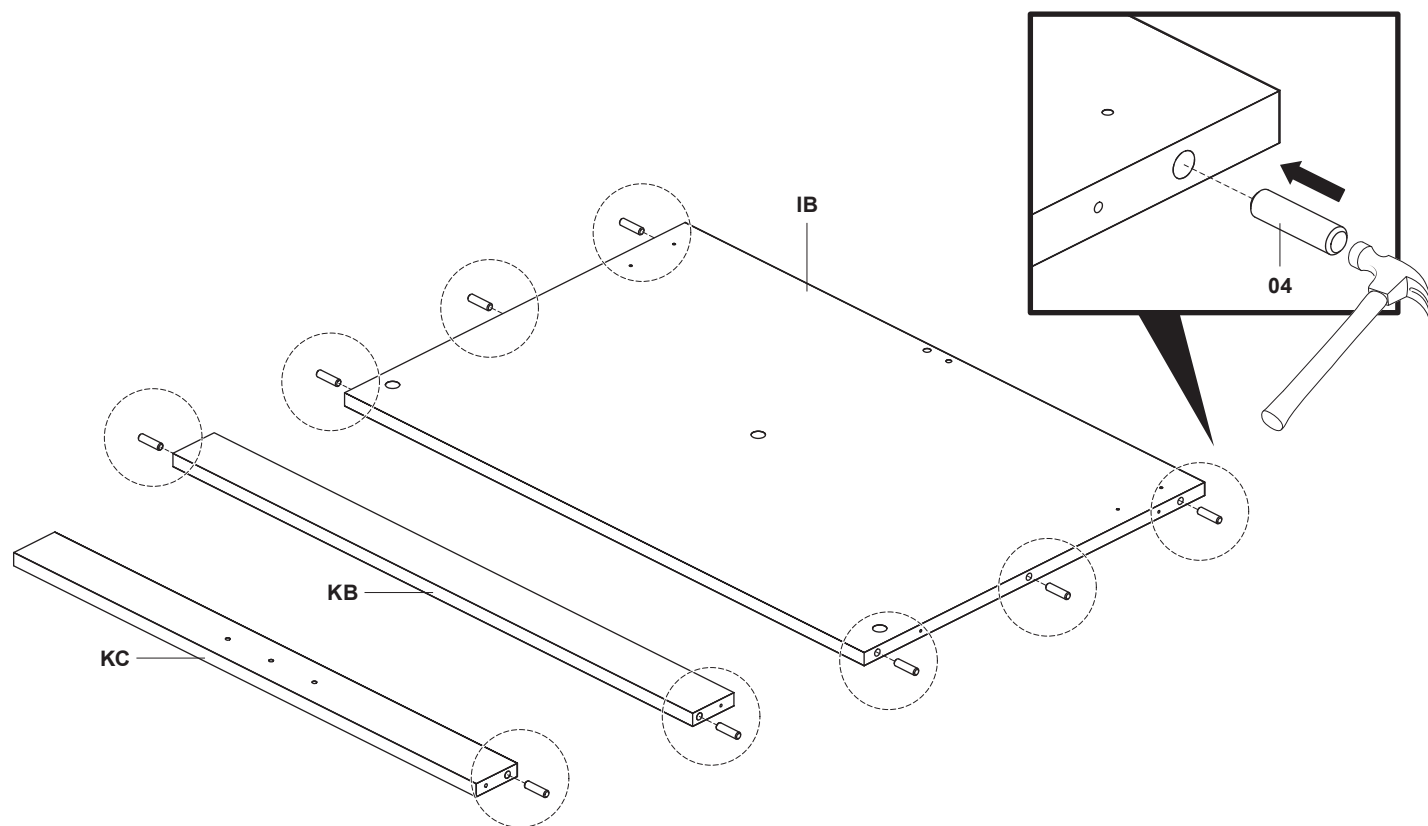
KB. x1



KC. x1



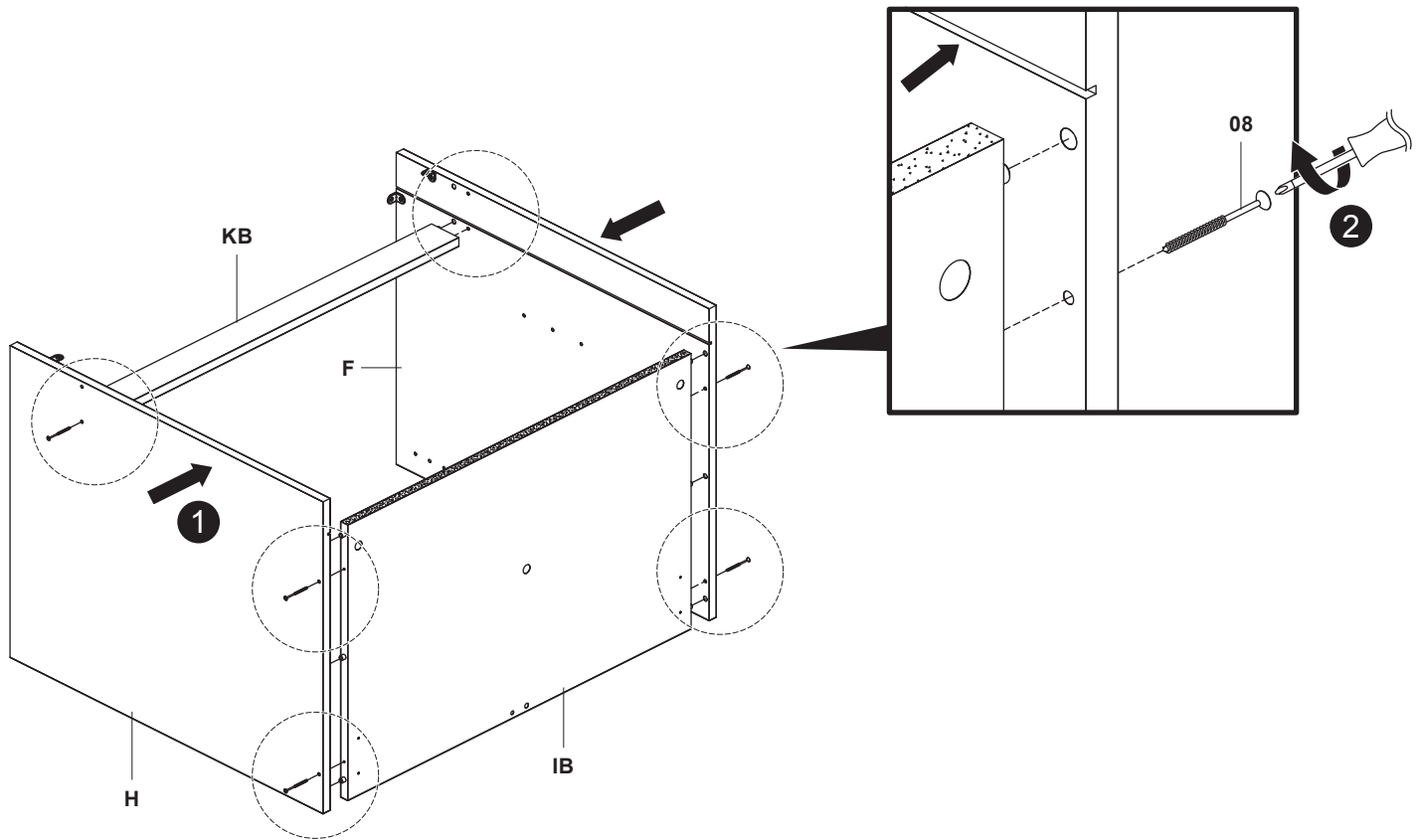
04. x9



# 03



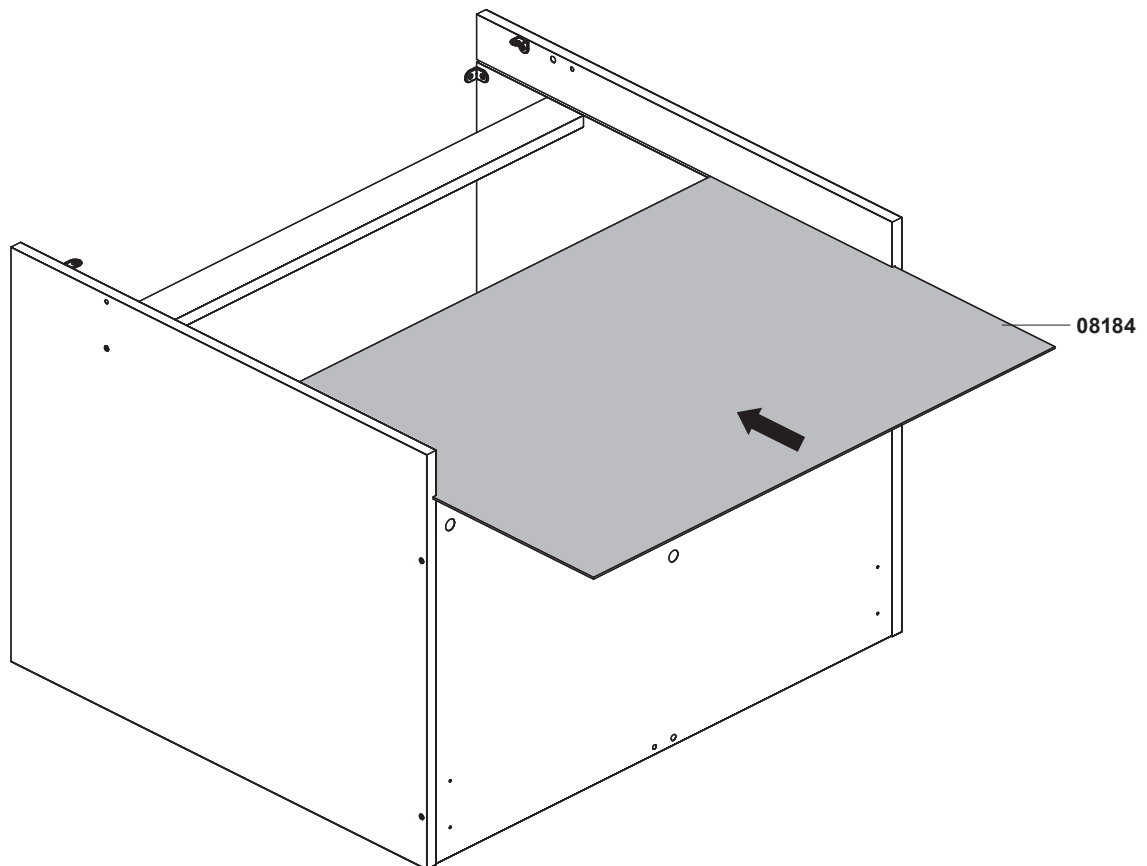
08. x6



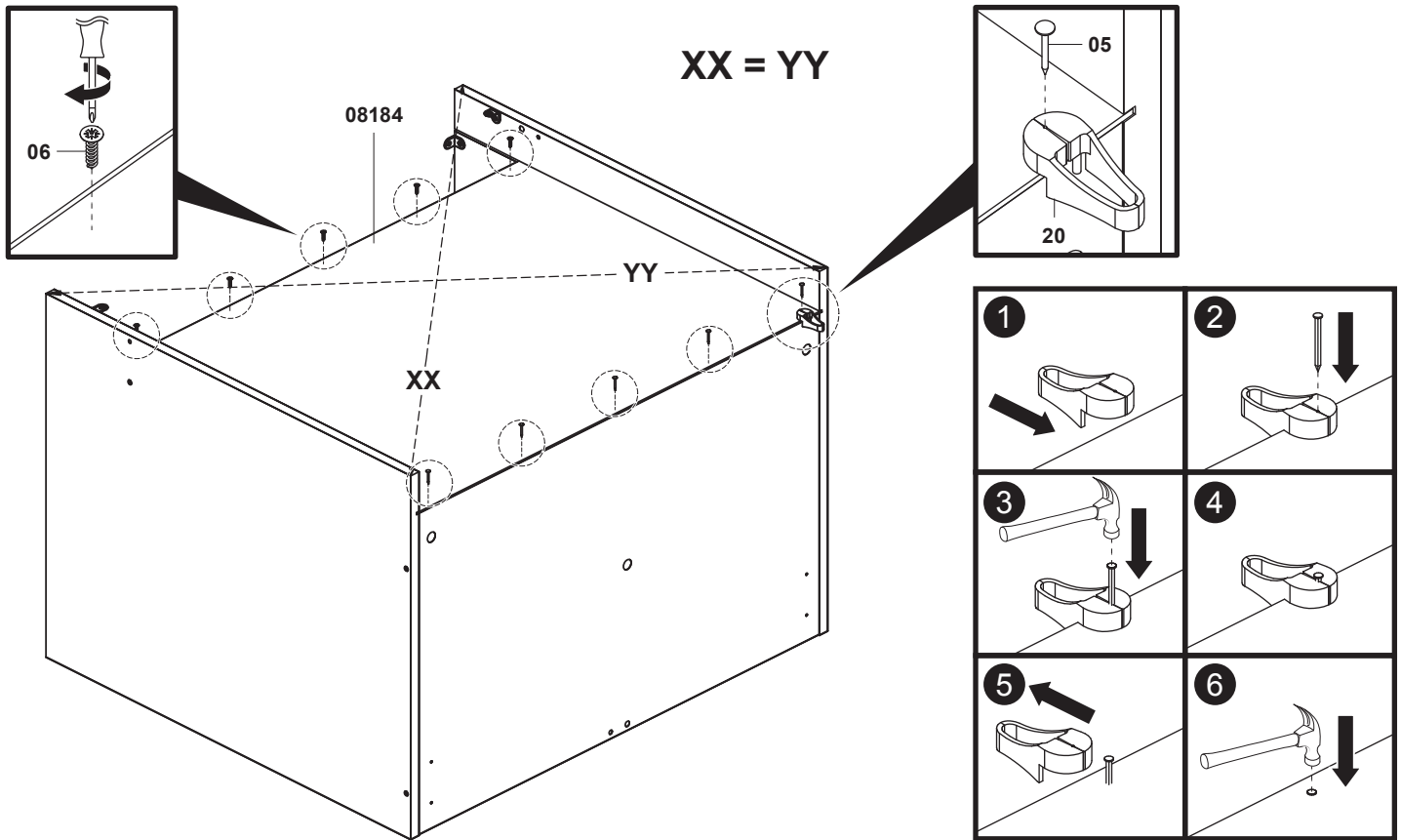
# 04



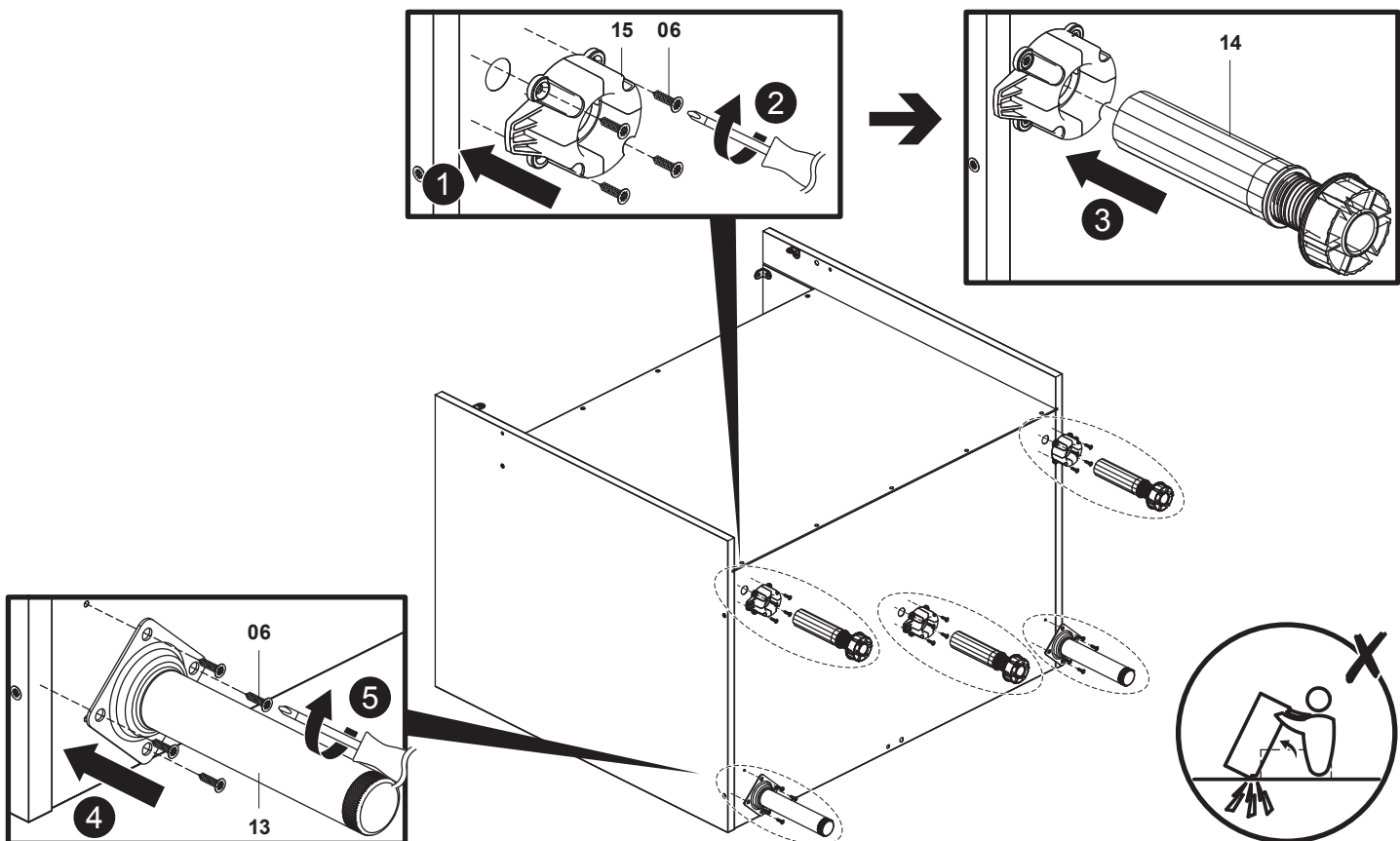
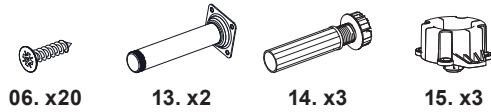
08184. x1



# 05

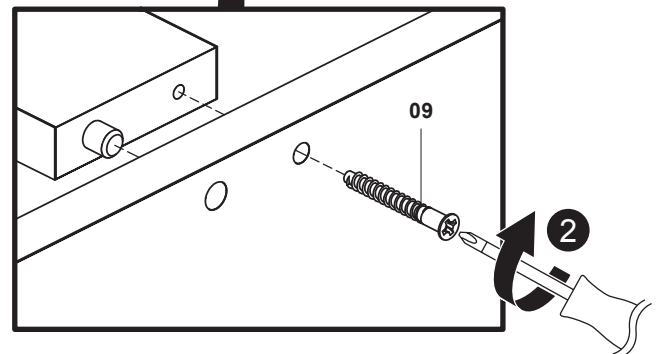
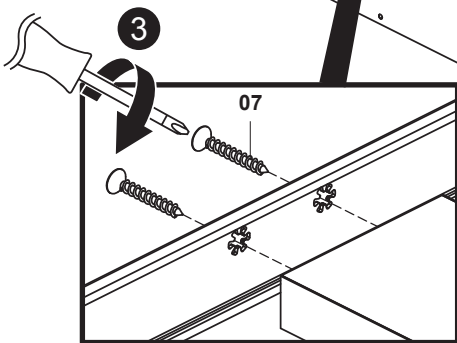
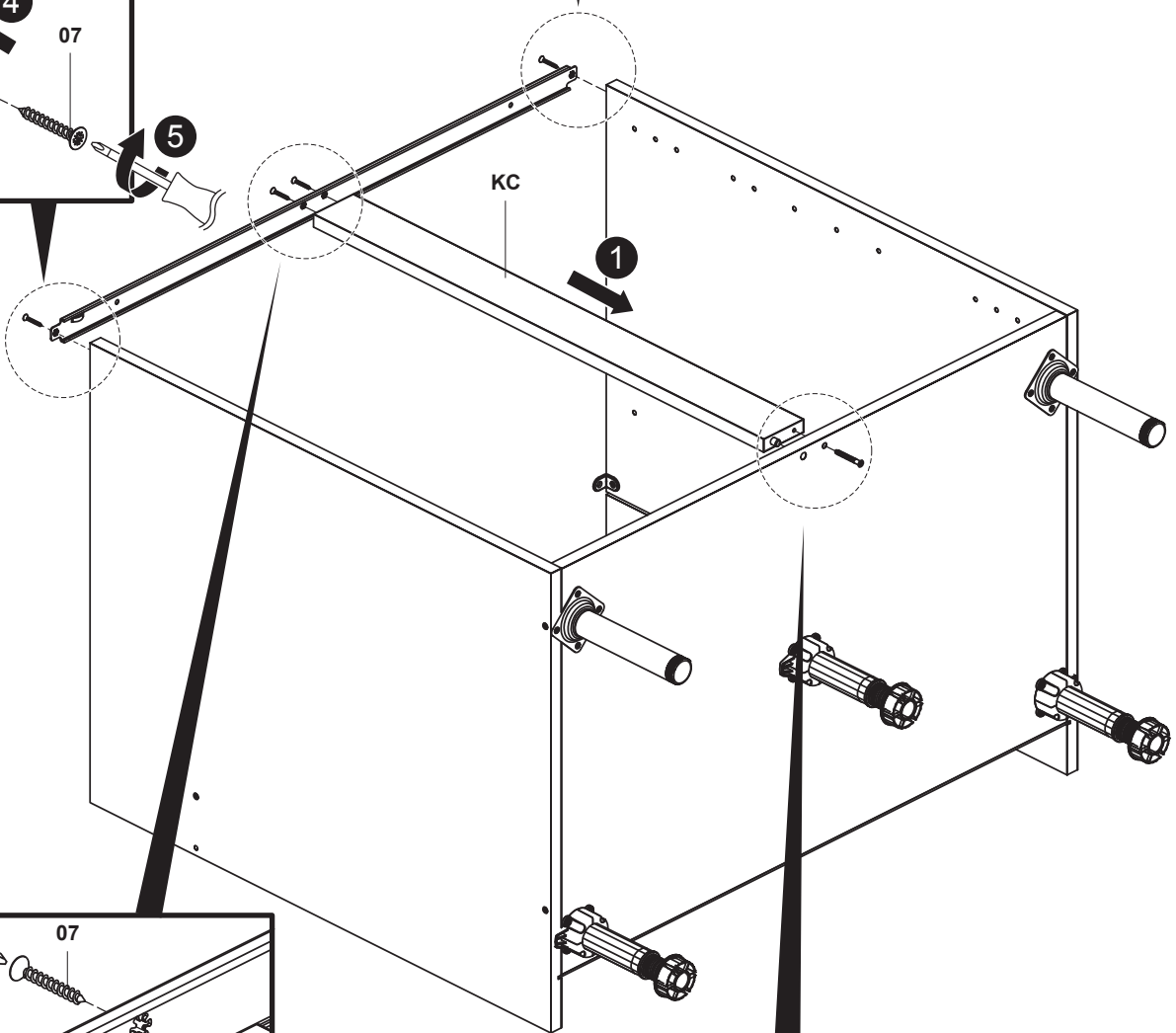
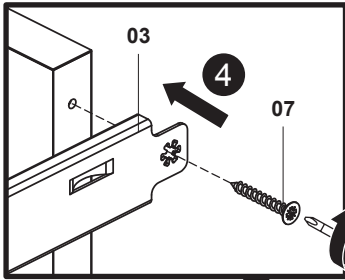
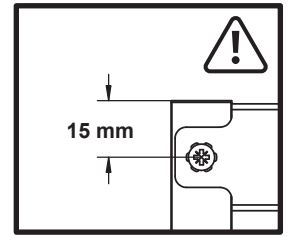
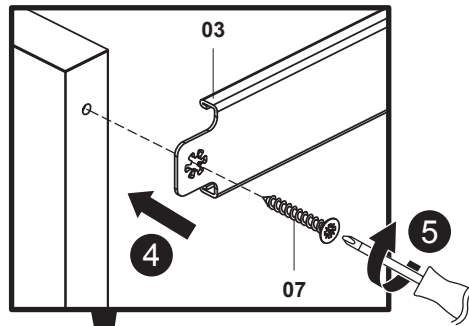
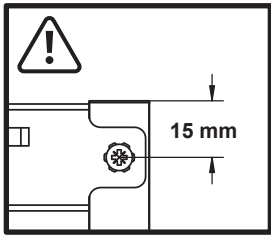


# 06



# 07

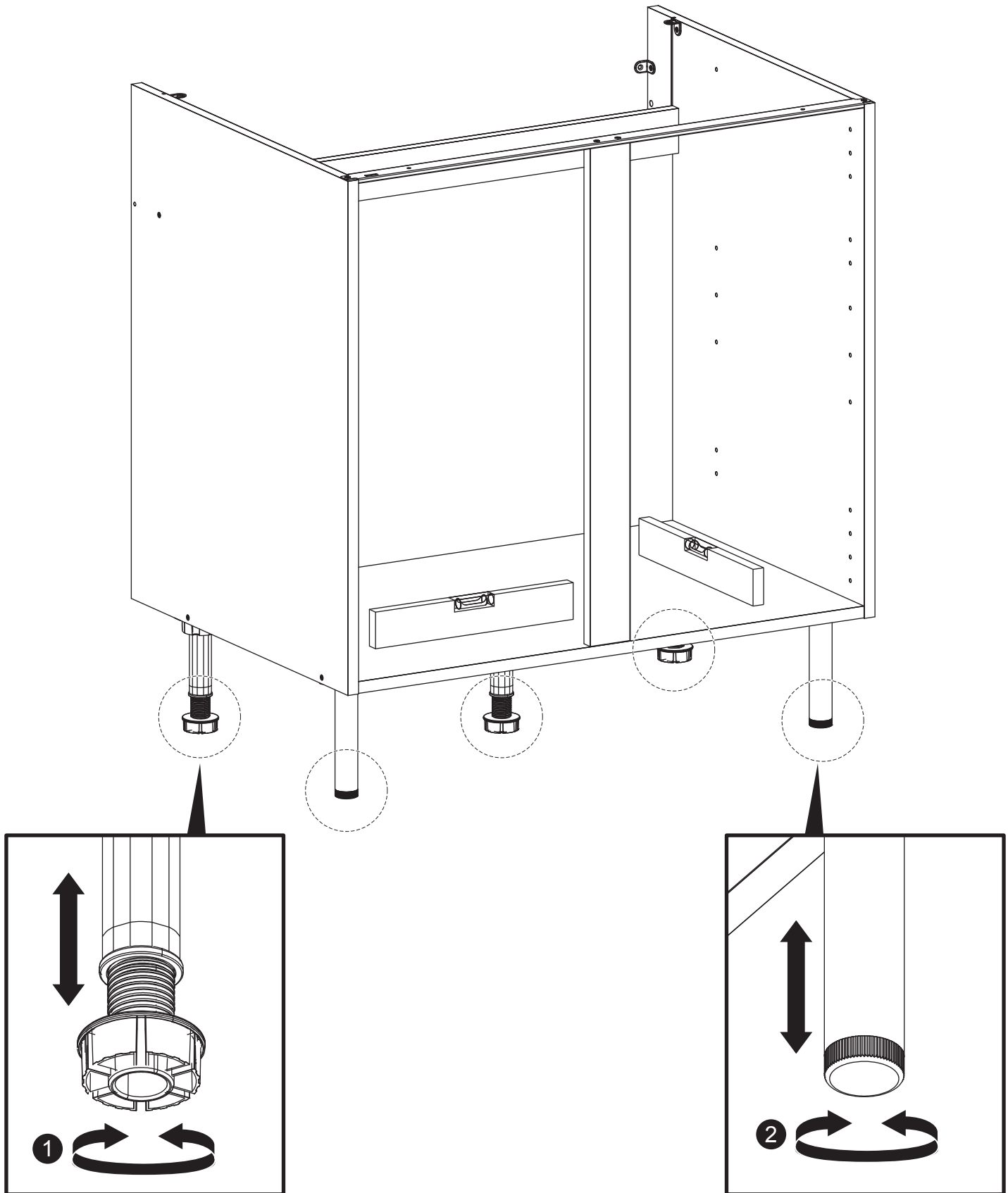
- KC. x1
- 03. x1
- 07. x4
- 09. x1



# 08

EN We recommend that any raw edges are sealed using silicone sealer.

FR Nous recommandons de protéger les bords bruts à l'aide d'un mastic silicone.



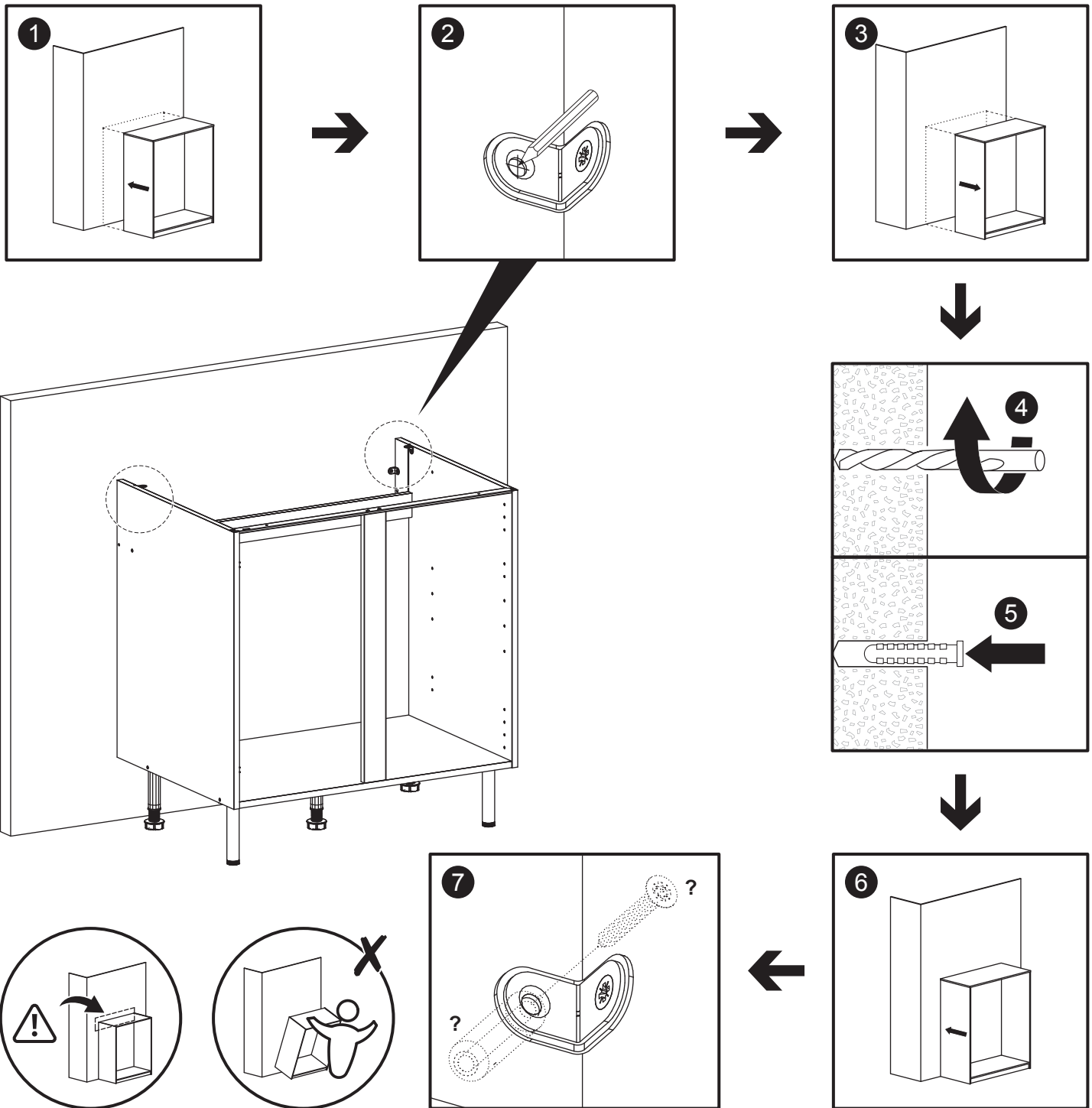
# 09

**EN** Make sure it is leveled.

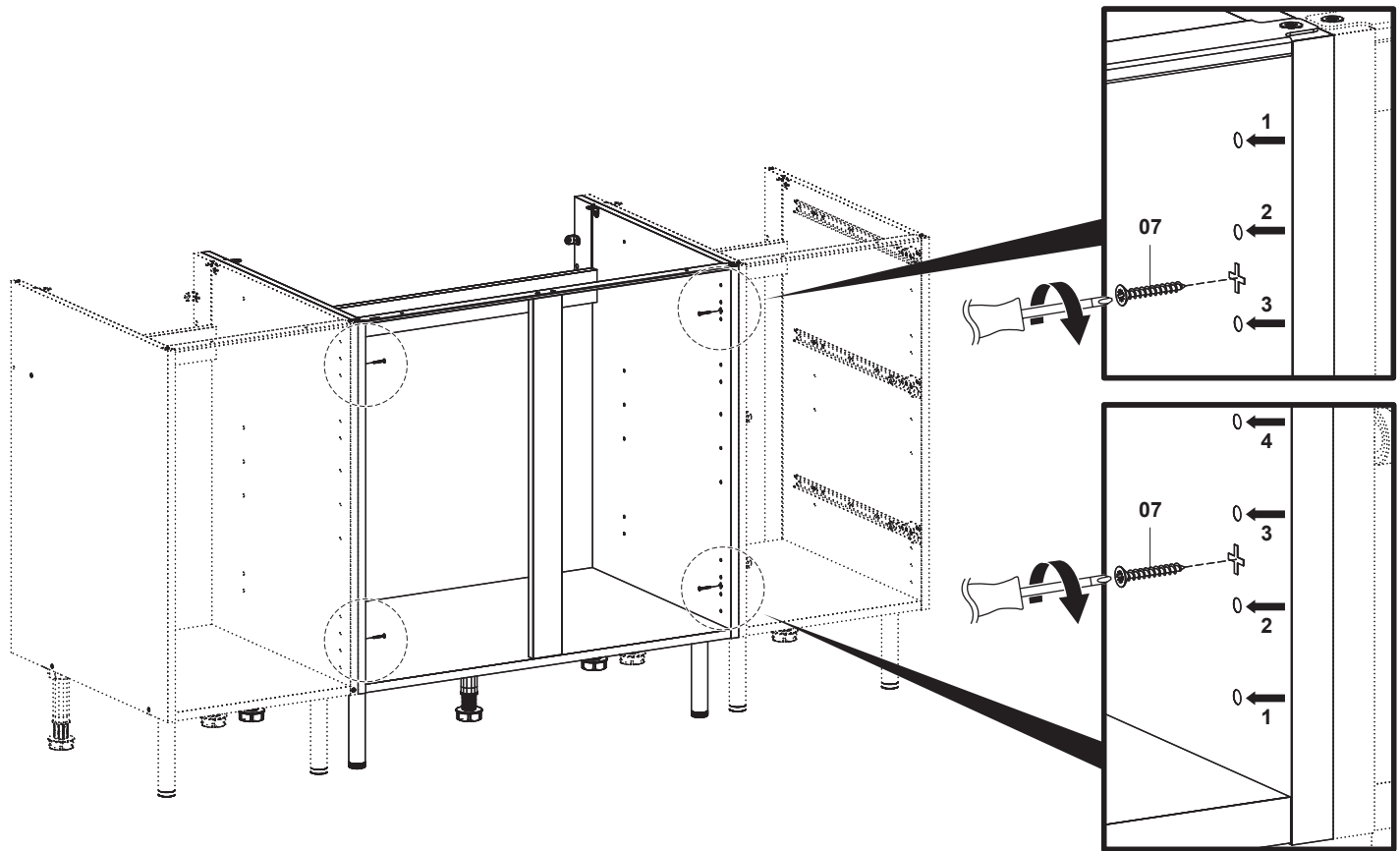
Ask a professional for advice on choosing the best fixing for the type of wall.  
Wall fixing hardware not included.

**FR** S'assurer que l'élément est de niveau.

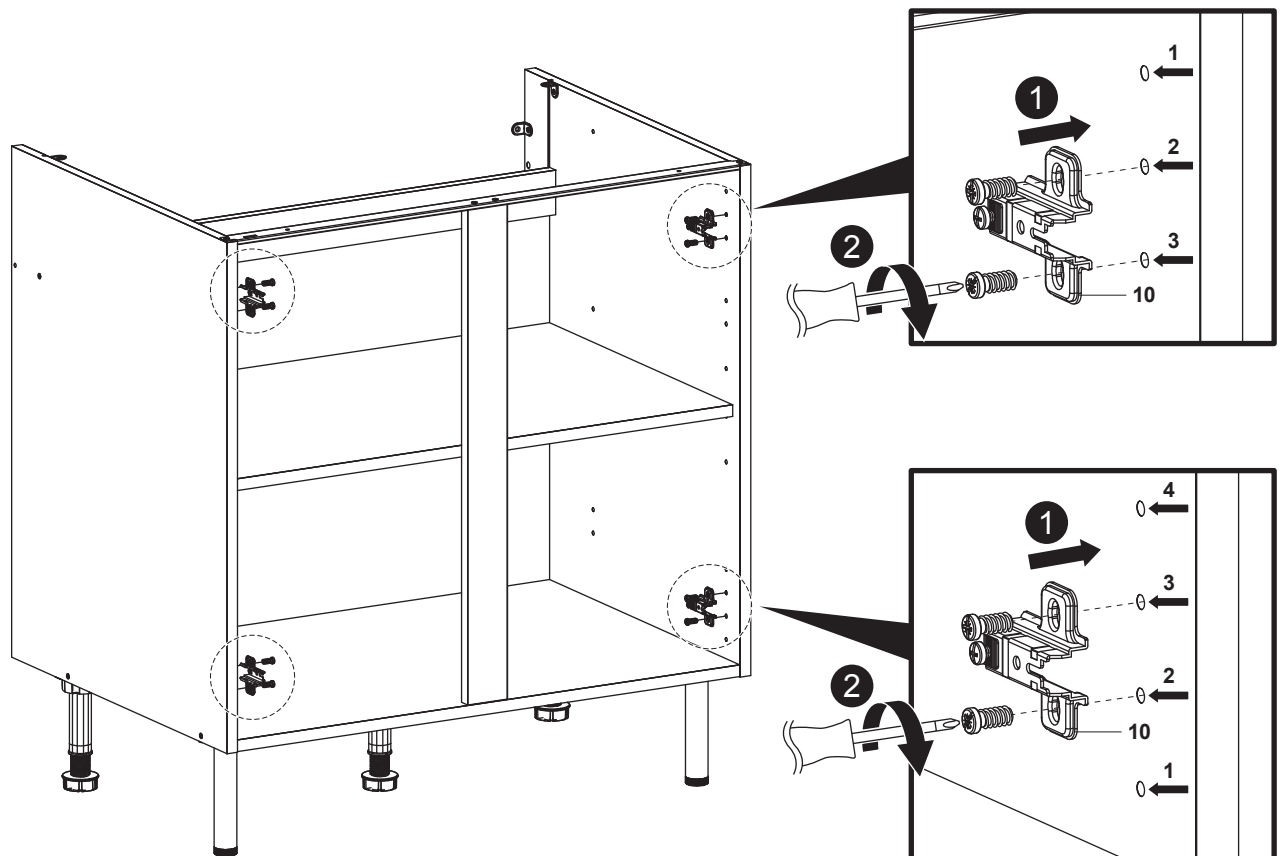
Demander conseil à un professionnel pour choisir la fixation la mieux adaptée au type de mur.  
Kit de fixation murale non inclus.



# 10



# 11



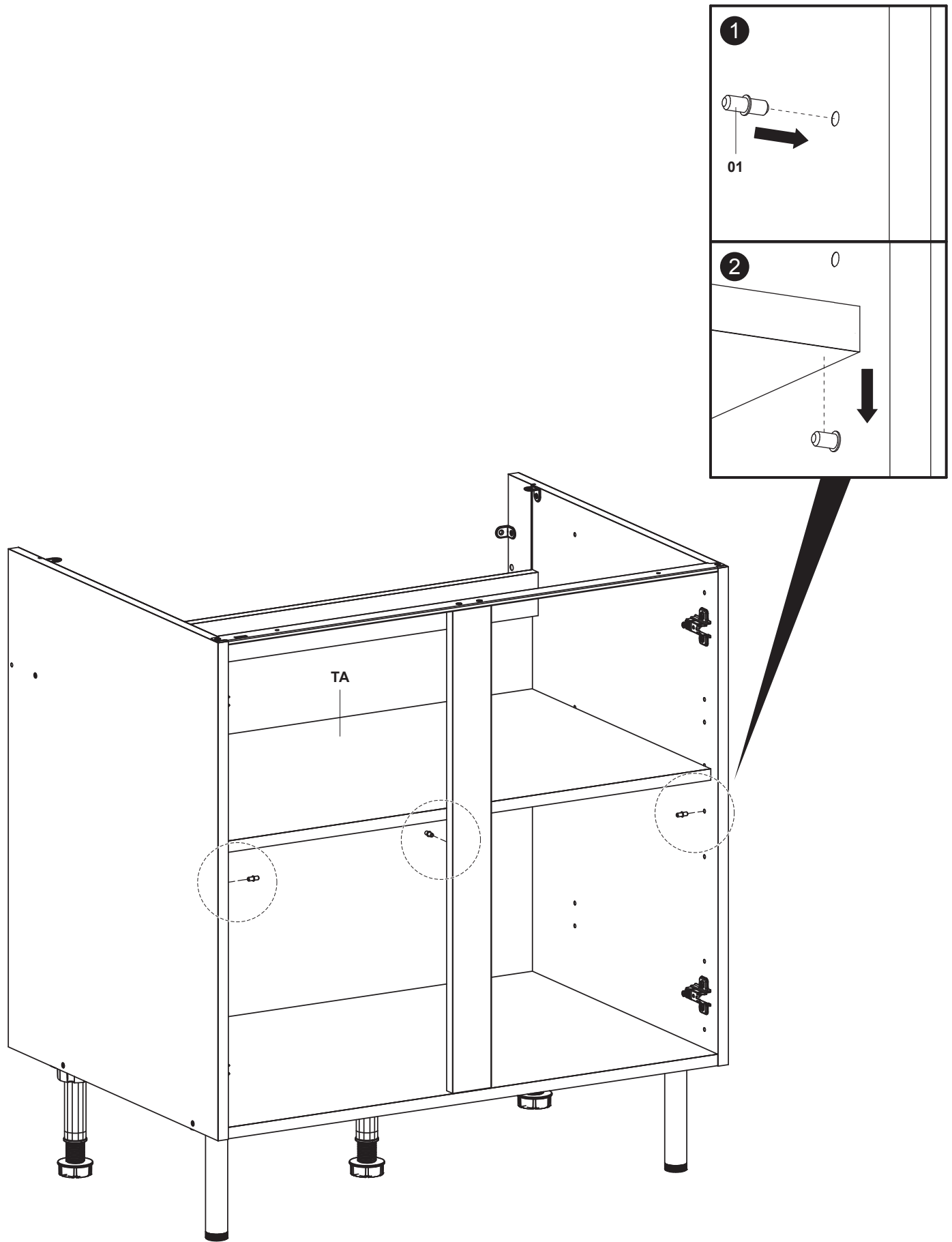
# 12



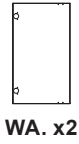
TA. x1



01. x5



# 13



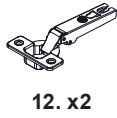
WA. x2



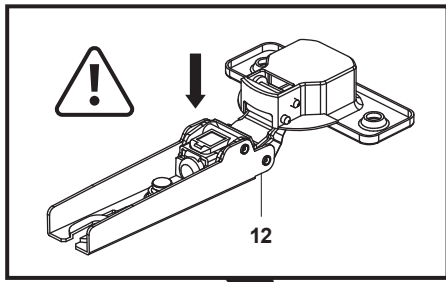
06. x8



11. x2

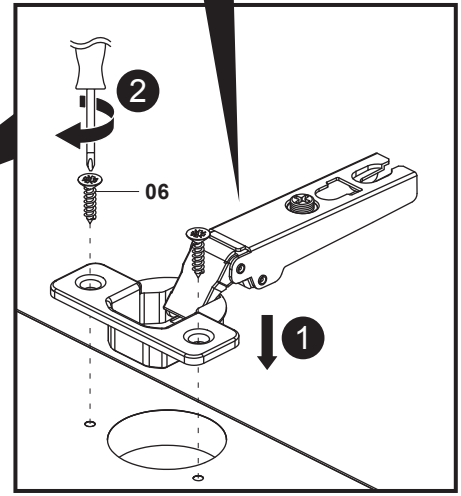
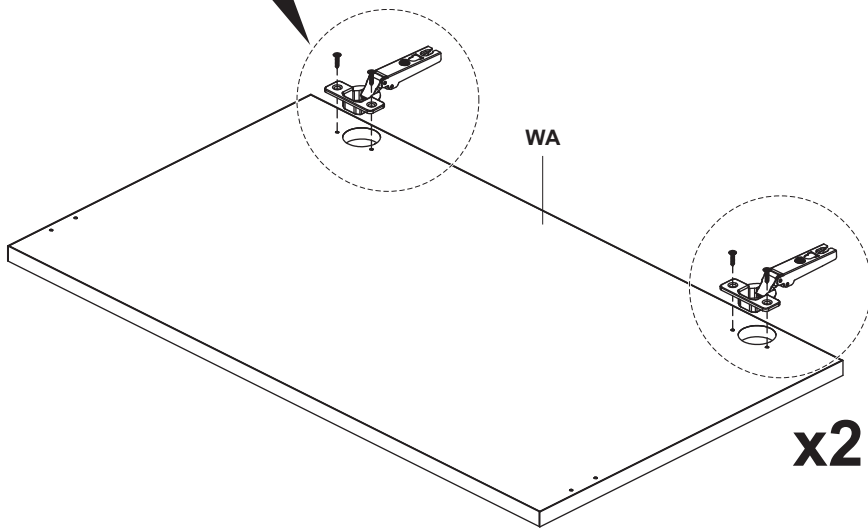
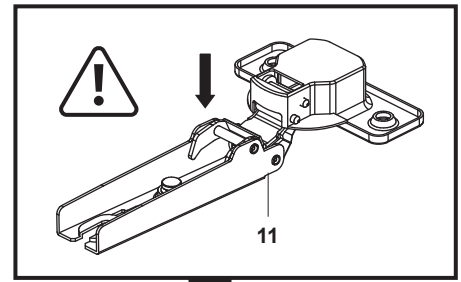


12. x2

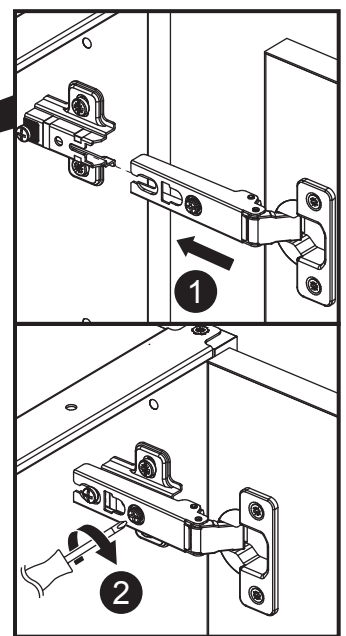
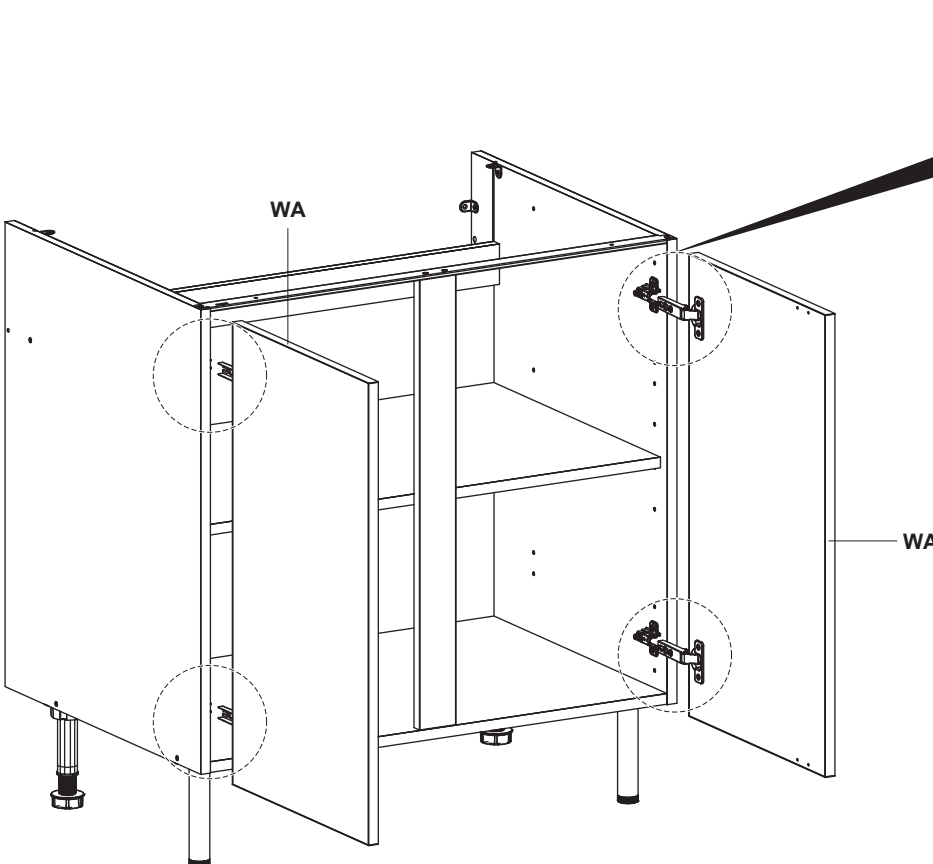


**EN** Door with soft close function. Make sure to follow type of hinge and its position as per exploded diagram.

**FR** Porte avec fermeture amortie. Bien respecter le type de charnière et sa position, conformément au schéma éclaté.



# 14

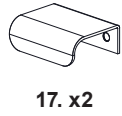


→ 17

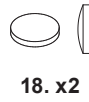
# 15



06. x4



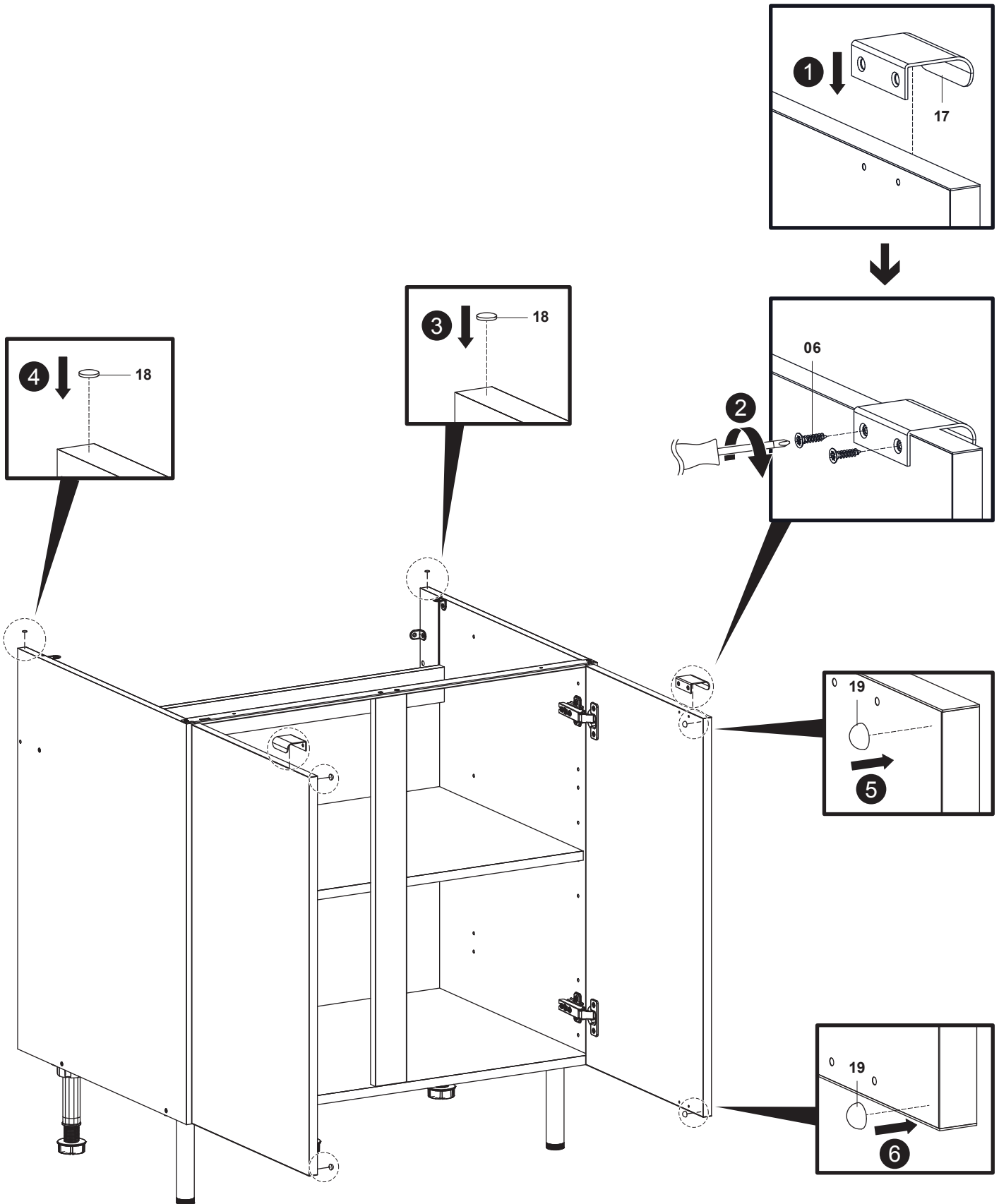
17. x2



18. x2



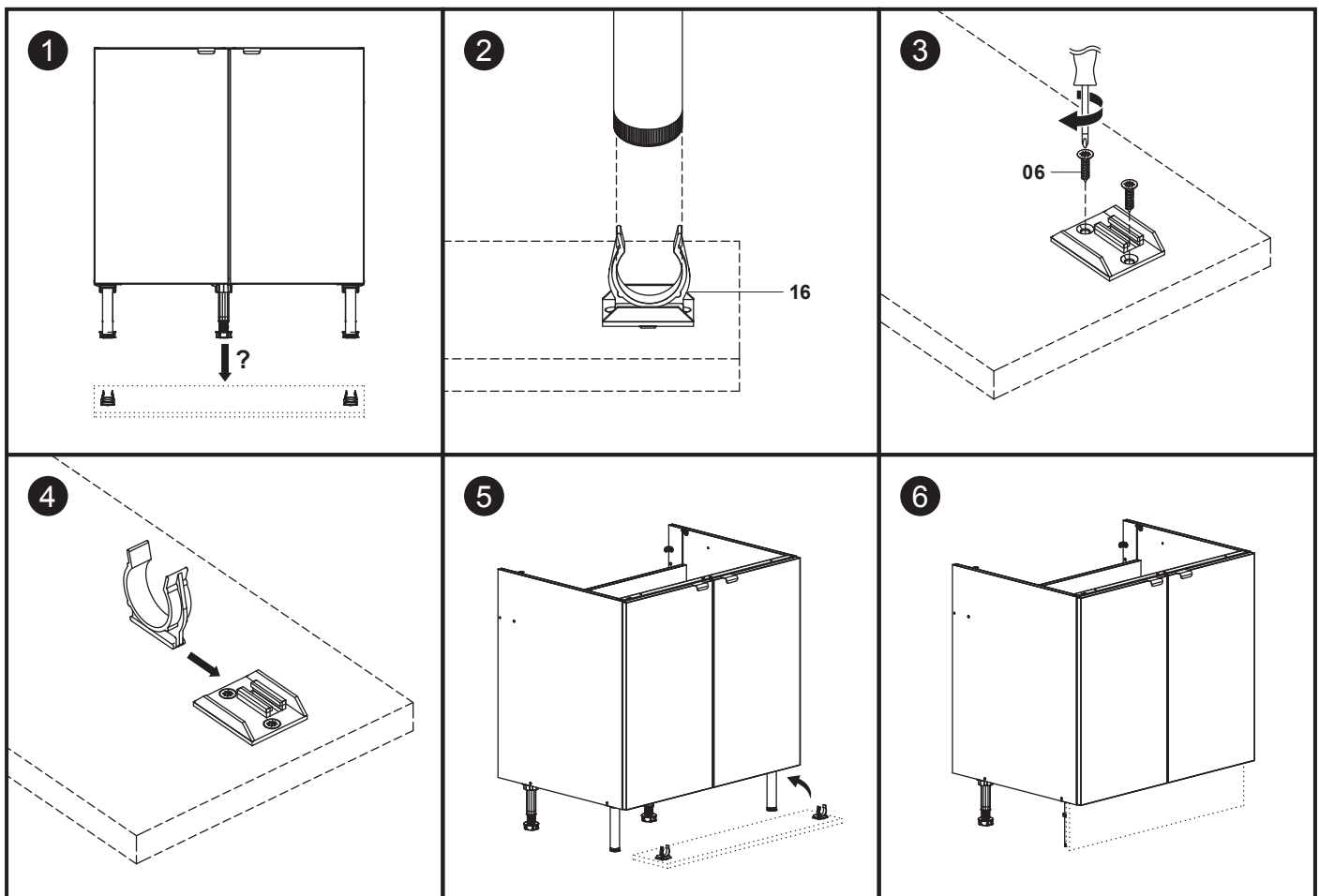
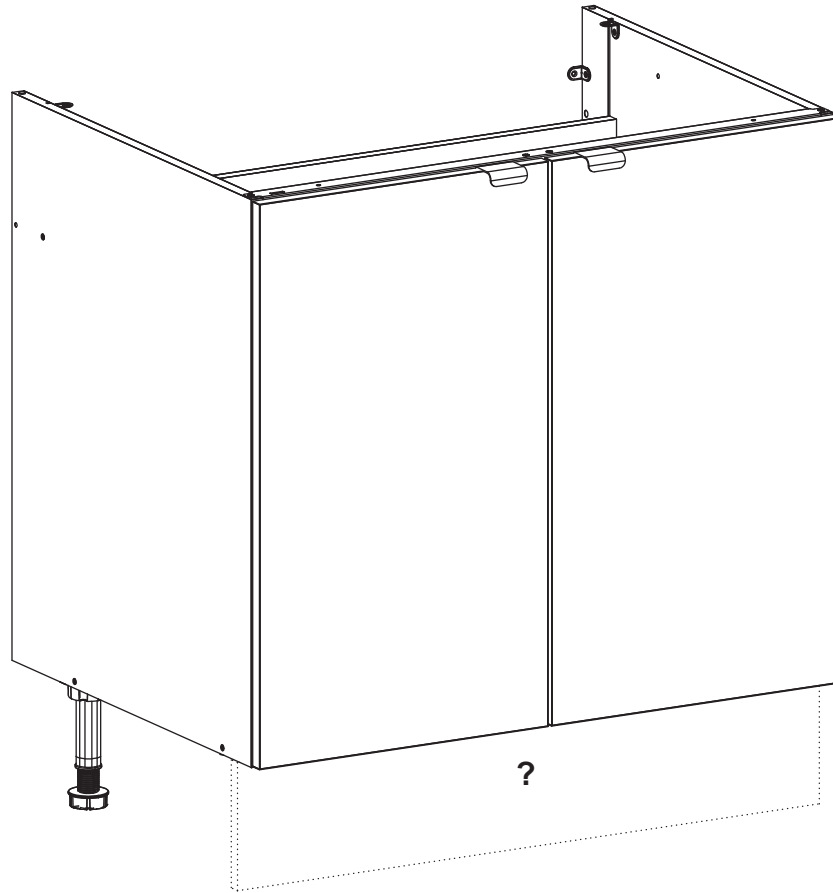
19. x4



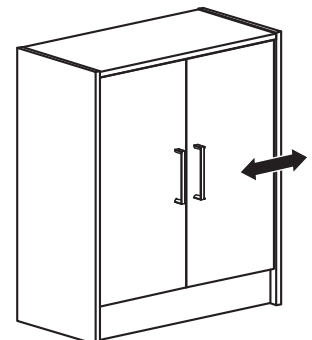
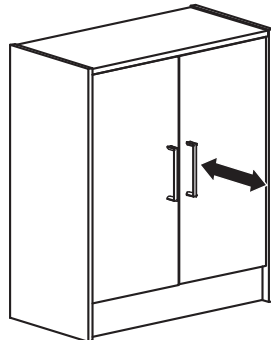
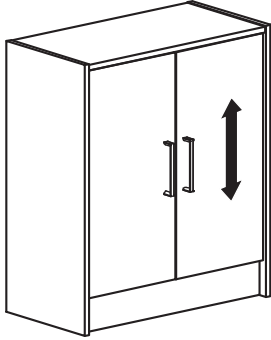
# 16



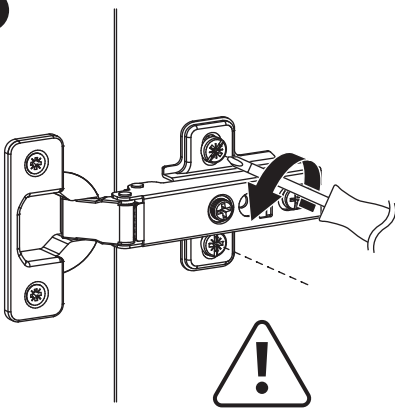
EN Plinth is not included.  
FR Plinthe non incluse.



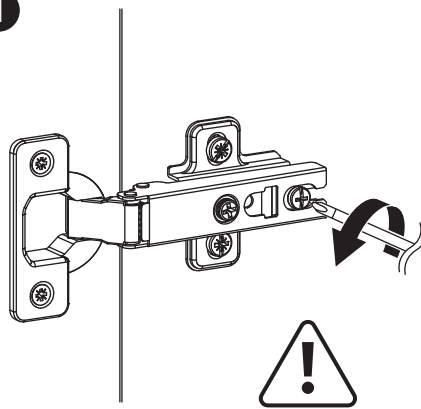
# 17



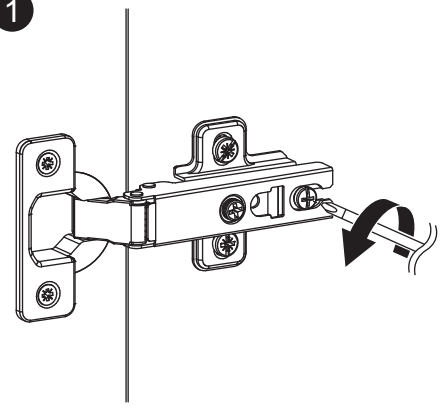
1



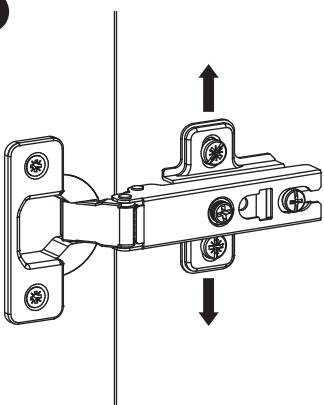
1



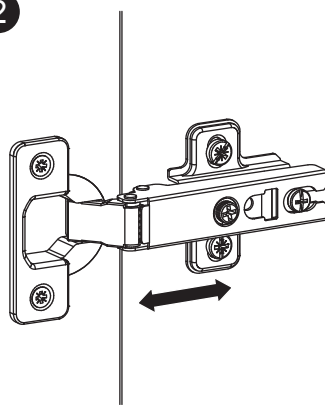
1



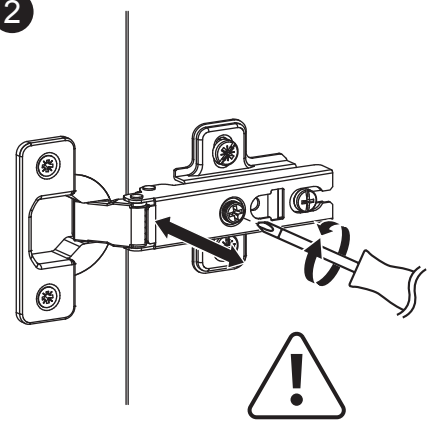
2



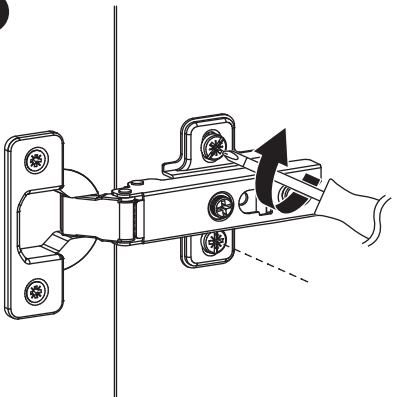
2



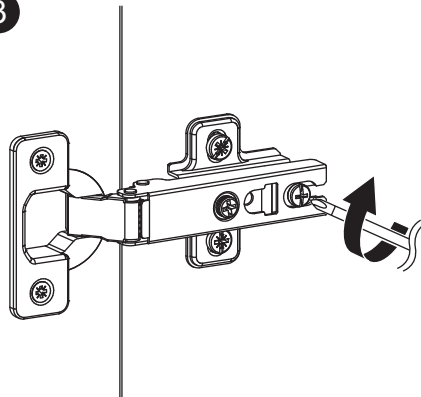
2



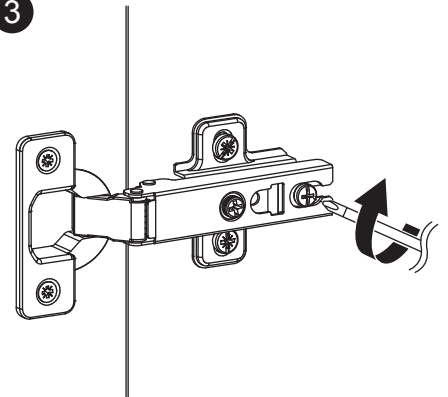
3



3

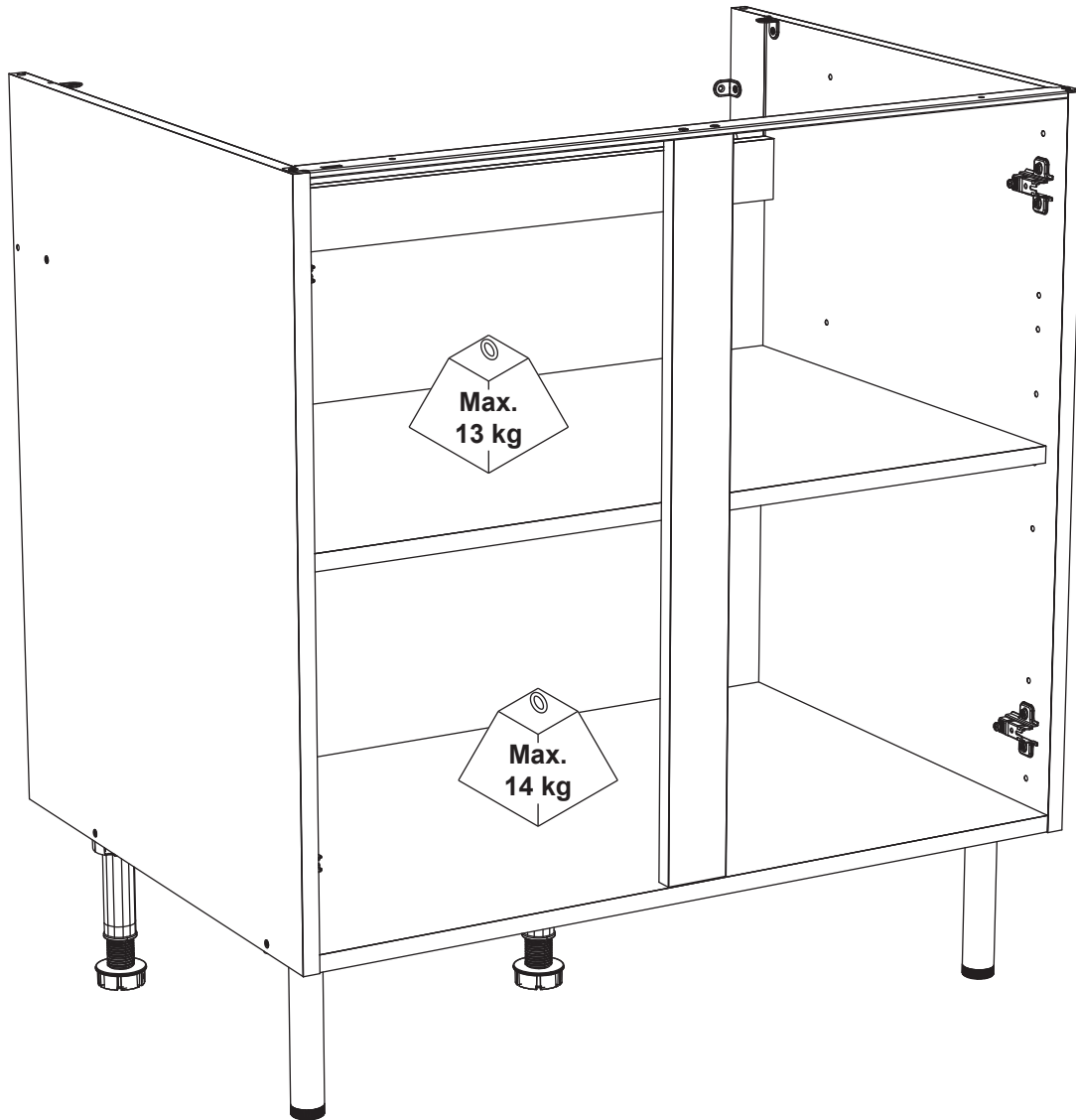


3



# 18

---

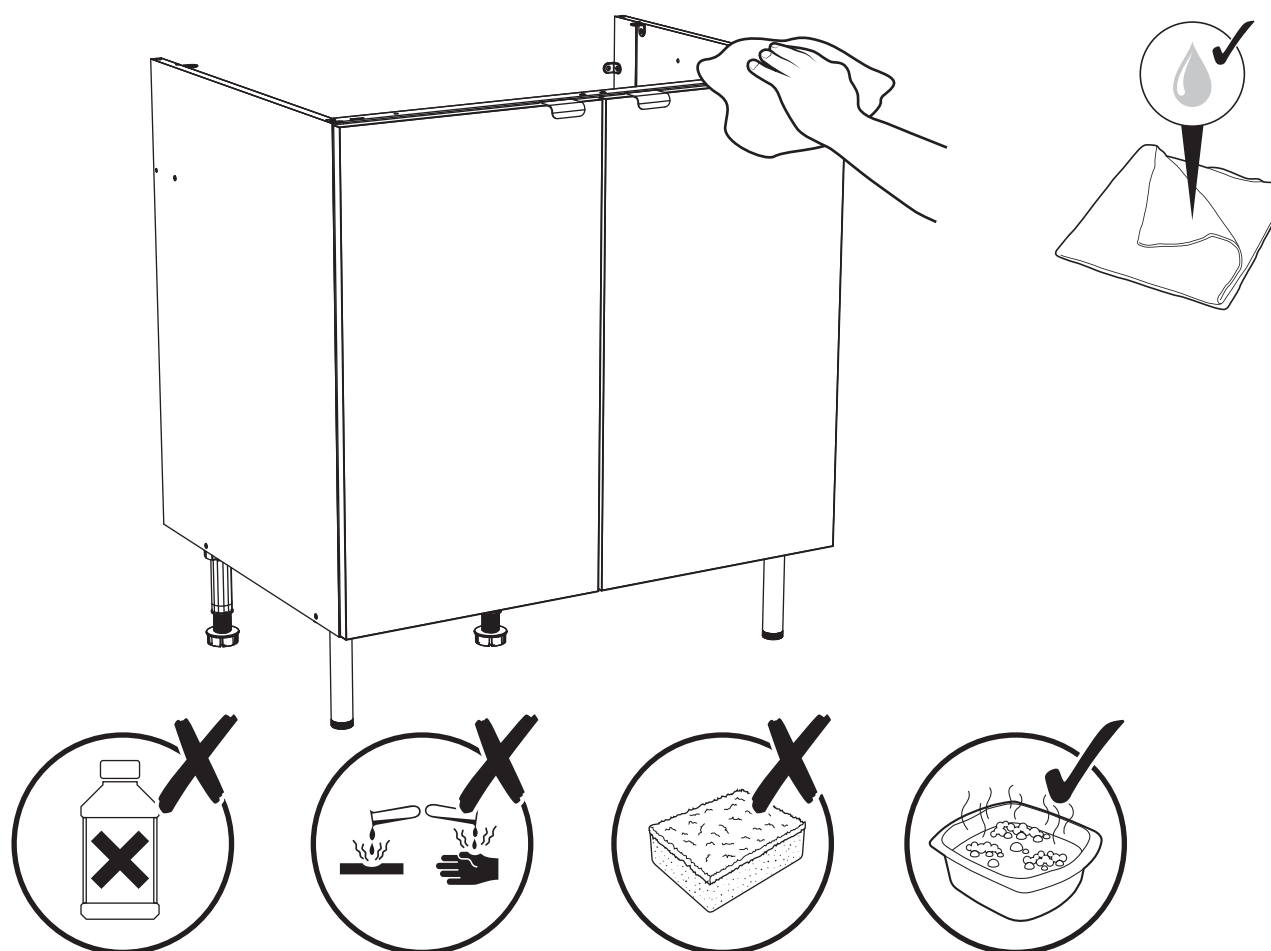


EN

- Use a soft damp cloth to clean the surface of the product. Wipe dry with a clean cloth.
- Avoid - Cleaning products, such as abrasive powders, glass wool or scouring pads, as well as cleaning products containing acetone, chlorine or solvents.
- Avoid - Steam cleaners.
- Immediately remove any dirty marks and wipe dry any spillages as soon as they occur.
- From time to time, check that all fixings, apertures, runners, securing profiles, handles, attachment brackets, etc. are securely in place.

FR

- Nettoyez la surface du produit à l'aide d'un chiffon doux et humide. Essuyez avec un chiffon propre.
- Évitez - Les produits de nettoyage tels que les poudres abrasives, la laine de verre ou les tampons à récurer, ainsi que les produits de nettoyage contenant de l'acétone, du chlore ou des solvants.
- Évitez - Les nettoyeurs à vapeur.
- Retirez immédiatement toute trace de saleté et essuyez les écoulements de liquides dès qu'ils se produisent.
- De temps à autre, vérifiez que toutes les fixations, ouvertures, glissières, profilés, poignées, supports de fixation, etc. sont bien fixés.



ÉLÉMENTS D'EMBALLAGE  
À SÉPARER + NOTICE À  
DÉPOSER DANS LE BAC  
DE TRI



FR  
DONNEZ  
OU  
RECYCLEZ



OU



OU



OU

ASSOCIATION MAGASIN DÉCHÈTERIE

Adresses sur [quefairedemesdechets.fr](http://quefairedemesdechets.fr)

Manufacturer • Fabricant:

UK Manufacturer:

Kingfisher International Products Limited,  
1 Paddington Square, London, W2 1GG,  
United Kingdom

EU Manufacturer:

Kingfisher International Products B.V.,  
Rapenburgerstraat 175E,  
1011 VM Amsterdam,  
The Netherlands

EN [www.diy.com](http://www.diy.com)  
[www.screwfix.com](http://www.screwfix.com)  
[www.screwfix.ie](http://www.screwfix.ie)

To view instruction manuals online,  
visit [www.kingfisher.com/products](http://www.kingfisher.com/products)

FR [www.castorama.fr](http://www.castorama.fr)  
[www.bricodepot.fr](http://www.bricodepot.fr)  
[www.screwfix.fr](http://www.screwfix.fr)

Pour consulter les manuels d'instructions  
en ligne, rendez-vous sur le site  
[www.kingfisher.com/products](http://www.kingfisher.com/products)