

EN Table

FR Table

PL Stół

RO Masă

ES Mesa

PT Mesa

TR Masa

EN IMPORTANT - These instructions are for your safety. Please read through them thoroughly prior to handling the product and retain them for future reference.

FR IMPORTANT : Ces instructions sont données pour votre sécurité. Merci de les lire attentivement avant de manipuler le produit et de les conserver pour référence.

PL WAŻNE — Niniejsza instrukcja została opracowana w celu zapewnienia bezpieczeństwa użytkownikowi. Należy ją dokładnie przeczytać przed obsługą produktu i zachować do wykorzystania w przyszłości.

RO IMPORTANT - Aceste instrucțiuni sunt pentru siguranța ta. Citește-le cu atenție înainte de montarea produsului și păstrează-le pentru consultare ulterioară.

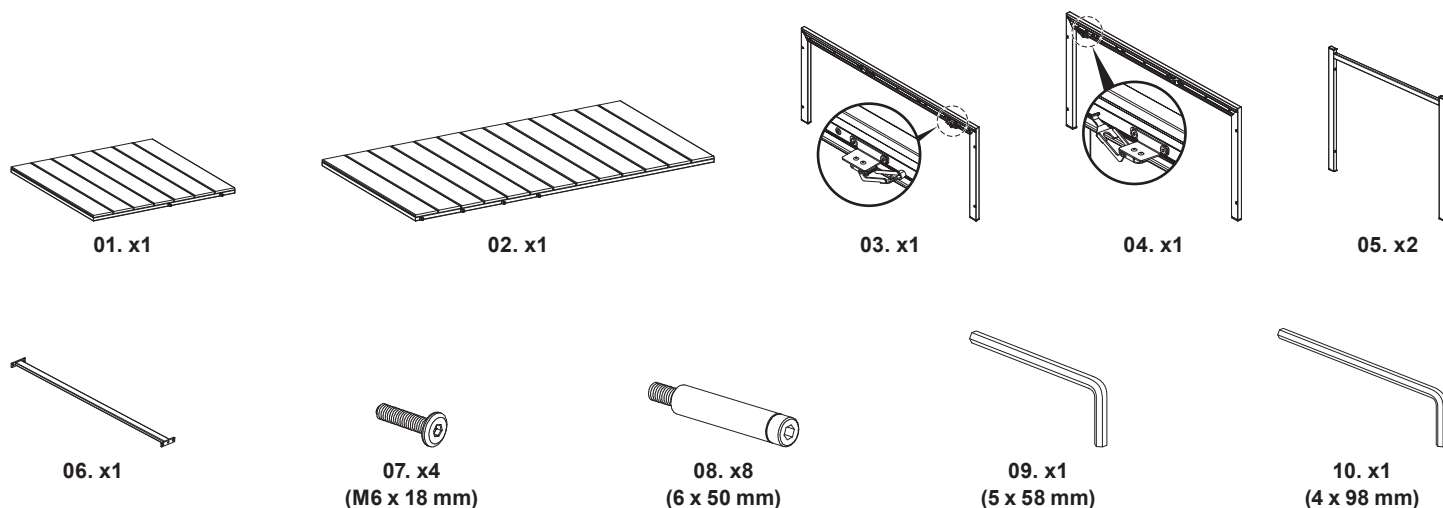
ES IMPORTANTE: Estas instrucciones son para su propia seguridad. Léelas atentamente antes de manipular el producto y guárdelas para futuras consultas.

PT IMPORTANTE - Estas instruções são para sua segurança. Leia-as atentamente antes de manusear o produto e guarde-as para consultas futuras.

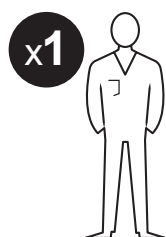
TR ÖNEMLİ - Bu talimatlar sizin güvenliğiniz içindir. Ürün üzerinde çalışmaya başlamadan önce lütfen bu talimatları dikkatlice okuyun ve ileride başvurmak üzere saklayın.

V10825_5063022773883_MAND4_2425_RP0535

5063022773883



EN You will need FR Vous aurez besoin de PL Będziesz potrzebować RO Vei avea nevoie de ES Necesitará PT Vai precisar de TR İhtiyaç duyacaklarınız



EN Contents FR Table des matières PL Spis treści RO Cuprins ES Contenido PT Conteúdo TR İçindekiler

EN	FR	PL	RO	ES	PT	TR
Safety	3 Sécurité	3 Bezpieczeństwo	4 Siguranță	5 Seguridad	6 Segurança	6 Güvenlik
Guarantee	3 Garantie	3 Gwarancja	4 Garanție	5 Garantía	6 Garantia	6 Garanti
Assembly	8 Montage	8 Montaż	8 Asamblare	8 Montaje	8 Montagem	8 Montaj
Care & maintenance	16 Entretien et maintenance	16 Czyszczenie i konserwacja	16 Îngrijire și întreținere	16 Cuidados y mantenimiento	16 Cuidados e manutenção	16 Bakım ve muhafaza



EN Safety

- For domestic use only.
- Take care when opening and closing this product and keep hands away from the folding mechanisms to prevent fingers being trapped and pinched.
- Always use on firm level ground.
- Periodic structural checks of this product should be undertaken, do not use if you have any doubts about its fitness for purpose.
- Do not sit or stand on the tabletop.
- Do not let children play with this product.
- This product must be set up by a competent adult.

At the beginning of the season

- Check to ensure that all components and fixings of this product are secure, do not use if you have any doubts about its fitness for purpose.

At the end of the season

- This product should be stored under cover during prolonged spells of adverse weather (wet or cold) and also during the winter (ideally in a garden shed or garage).
- Always clean and dry thoroughly before storage.

Guarantee

We take special care to select high quality materials and use manufacturing techniques that allow us to create products incorporating design and durability. This product has a manufacturer's guarantee of 5 years against manufacturing defects, from the date of purchase (if bought in store) or date of delivery (if bought online), at no additional cost for normal (non-professional or commercial) household use.

To make a claim under this guarantee, you must present your proof of purchase (such as a sales receipt, purchase invoice or other evidence admissible under applicable law), please keep your proof of purchase in a safe place. For this guarantee to apply, the product you purchased must be new, it will not apply to second hand or display products. Unless stated otherwise by applicable law, any replacement product issued under this guarantee will only be guaranteed until expiry of the original period guarantee period.

This guarantee covers product failures and malfunctions provided the product was used for the purpose for which it is intended and subject to installation, cleaning, care and maintenance in accordance with the information contained in these terms and conditions, in the user manual and standard practice, provided that standard practice does not conflict with the user manual.

This guarantee does not cover defects and damage caused by normal wear and tear or damage that could be the result of improper use, faulty installation or assembly, neglect, accident, misuse, or modification of the product. Unless stated otherwise by applicable law, this guarantee will not cover, in any case, ancillary costs (shipping, movement, costs of uninstalling and reinstalling, labour etc), or direct and indirect damage.

This guarantee does not cover defects and damage caused by or resulting from:

- Damage caused by incorrect assembly.
- Mechanical damage.
- Products, or their components, which have been modified or edited by the customer himself.
- Damage suffered by the customer during transport or onward transport of the furniture.
- Changes in wood structure and colour that have taken place over a period of time that exceeds the general warranty period.
- Wear and tear of fittings and fasteners.
- Small fancy knot eyes that do not affect the stability of the product.
- Wood warping and twisting, which do not affect the stability of the product.
- Any kind of damage not directly related to the quality of the production process.

- Fittings and fasteners included with this product may differ from those shown in the assembly instructions, but this does not cause any harm and does not affect the stability of the product.
- Damages or failure caused by freight or acts of nature (e.g. freezing temperatures, ice, hurricane, tornado, high winds, etc.).

If the product is defective, we will, within a reasonable time, replace, refund or provide spare parts.

Rights under this guarantee are enforceable in the country in which you purchased this product. Guarantee related queries should be addressed to the store you purchased this product from.

The guarantee is in addition to and does not affect your statutory rights.

IMPORTANT, RETAIN FOR FUTURE REFERENCE: READ CAREFULLY

FR Sécurité

- Produit à usage domestique.
- Faites preuve de prudence lorsque vous ouvrez et fermez ce produit. Tenez vos mains à l'écart des mécanismes pliants afin d'éviter tout coincement et pincement de doigts.
- Positionnez le produit de manière stable sur une surface plane.
- Vérifiez régulièrement ce produit. En cas de doute, ne l'utilisez pas.
- Ne vous asseyez pas et ne marchez pas sur la surface du plateau.
- Ne laissez pas les enfants manipuler ce produit.
- Ce produit doit être monté par un adulte compétent.
- A monter soi-même.

En début de saison

- Vérifiez que tous les composants et fixations de ce produit soient fermement serrés. En cas de doute, ne l'utilisez pas.

En fin de saison

- L'hiver ou en cas d'intempéries prolongées, il est recommandé de ranger ce produit dans un garage ou une pièce aérée sans chauffage. Ne le couvrez pas.
- Nettoyez et séchez toujours le produit avant de le ranger.

Garantie

Nous veillons tout particulièrement à sélectionner des matériaux de haute qualité et à utiliser des techniques de fabrication qui nous permettent de créer des produits à la fois design et durables. Ce produit bénéficie d'une garantie fabricant de 5 ans couvrant les défauts de fabrication à compter de la date d'achat (en cas d'achat en magasin) ou de la date de livraison (en cas d'achat sur Internet), sans coût supplémentaire pour une utilisation domestique normale (non commerciale ni professionnelle).

Pour déposer une réclamation au titre de cette garantie, vous devez présenter votre preuve d'achat (ticket de caisse, facture d'achat ou toute autre preuve recevable en vertu de la loi en vigueur). Conservez votre preuve d'achat dans un endroit sûr. Pour que cette garantie soit applicable, le produit que vous avez acheté doit être neuf. La garantie ne s'applique pas aux produits d'occasion ou aux modèles d'exposition. Sauf indication contraire prévue par la loi en vigueur, tout produit de remplacement fourni au titre de la présente garantie ne sera garanti que jusqu'à expiration de la période de garantie initiale.

Cette garantie couvre les défaillances et dysfonctionnements du produit, sous réserve que le produit ait été utilisé conformément à l'usage pour lequel il a été conçu, qu'il ait été installé, nettoyé et entretenu conformément aux informations contenues dans les présentes conditions générales ainsi que dans le manuel d'utilisation, et conformément à la pratique, sous réserve que celles-ci n'aillent pas à l'encontre du manuel d'utilisation.

Cette garantie ne couvre pas les défauts et dommages causés par l'usure normale ni les dommages pouvant résulter d'une utilisation non conforme, d'une installation ou d'un assemblage défectueux, ou d'une négligence, d'un accident, d'une mauvaise utilisation ou d'une modification du produit. Sauf indication contraire prévue par la loi en vigueur, cette garantie ne couvre en aucun cas les coûts accessoires (expédition, transport, frais de désinstallation et réinstallation, main d'œuvre, etc.), ni les dommages directs et indirects.

La présente garantie ne couvre pas les défauts ou dommages causés par ou résultant de:

- Dommages causés par un montage incorrect.
- Dommages mécaniques.
- Produits, ou leurs composants, qui ont été modifiés par le client lui-même.
- Dommages subis par le client pendant le transport ou le transport ultérieur du mobilier.
- Changements de structure et de couleur du bois qui ont eu lieu au-delà de la période de garantie générale.
- Usure des raccords et des fixations.
- Petits nœuds décoratifs qui n'affectent pas la stabilité du produit.
- Déformation et torsion du bois, qui n'affectent pas la stabilité du produit.
- Tout type de dommage qui n'est pas directement lié à la qualité du processus de production.
- Les raccords et les fixations fournis avec ce produit peuvent différer de ceux indiqués dans les instructions de montage, mais cela ne cause aucun dommage et n'affecte pas la stabilité du produit.
- Dommages ou défaillances causés par le transport ou par des catastrophes naturelles (par exemple, gel, glace, ouragan, tornade, vents violents, etc.).

Si le produit est défectueux, nous nous engageons, dans un délai raisonnable, à remplacer, rembourser ou fournir les pièces de rechange.

Cette garantie est valable dans le pays où vous avez acheté ce produit. Toute demande au titre de la garantie doit être adressée au magasin où vous avez acheté ce produit.

Cette garantie s'ajoute à vos droits au titre de la loi, sans les affecter.

Si vous avez acheté ce produit en France, en plus de cette garantie commerciale, le vendeur reste tenu de respecter la garantie légale de conformité prévue par les articles L217-4 à L217-14 du Code de la consommation et aux articles qui concernent les vices cachés de la chose vendue dans les conditions prévues aux articles 1641 à 1648 et 2232 du Code civil. Le distributeur auprès duquel vous avez acheté ce produit répond de tout défaut de conformité ou vice caché du produit, conformément aux présentes dispositions.

En vertu de l'article L217-16 du Code de la consommation, lorsque l'acheteur demande au vendeur, pendant la durée de la garantie commerciale qui lui a été consentie lors de l'acquisition ou de la réparation d'un bien meuble, une remise en état couverte par la garantie, toute période d'immobilisation d'au moins sept jours vient s'ajouter à la durée de la garantie qui reste à courir. Cette période court à compter de la demande d'intervention de l'acheteur ou de la mise à disposition pour réparation du bien en cause, si cette mise à disposition est postérieure à la demande d'intervention. Garantie légale de conformité (extrait du Code de la consommation) : Article L217-4 du Code de la consommation - Le vendeur doit livrer un bien conforme au contrat et répond des défauts de conformité existant lors de la livraison. Il répond également des défauts de conformité résultant de l'emballage, des instructions de montage ou de l'installation lorsque celle-ci a été mise à sa charge par le contrat ou a été réalisée sous sa responsabilité. Article L217-5 du Code de la consommation - Le bien est conforme au contrat : 1. S'il est adapté à l'objectif généralement prévu pour des biens similaires et, le cas échéant : s'il correspond à la description donnée par le vendeur et possède les qualités présentées par le vendeur à l'acheteur sous forme d'échantillon ou de modèle ; s'il présente des qualités que l'acheteur peut légitimement attendre au regard des déclarations publiques faites par le vendeur, par le fabricant ou par son représentant, notamment dans la publicité ou l'étiquetage ; 2. Ou s'il présente les caractéristiques définies d'un commun accord par les parties ou est propre à tout usage spécial recherché par l'acheteur, porté à la connaissance du vendeur et que ce dernier a accepté. Article L217-12 du Code de la consommation - Toute réclamation suite à un défaut de conformité est limitée à deux ans à compter de la livraison du bien. Garantie légale sur les vices cachés (extrait du Code de la consommation) : Article 1641 du Code civil - Le vendeur est tenu de la garantie en cas de défauts cachés de la chose vendue qui la rendent impropre à l'usage auquel on la destine, ou qui diminuent tellement cet

usage que l'acheteur ne l'aurait pas acquise, ou n'en aurait donné qu'un moindre prix, s'il les avait connus. Article 1648 du Code civil (alinéa 1) - Toute réclamation résultant de vices cachés doit être faite par l'acheteur dans un délai de deux ans à compter de la découverte du vice.

IMPORTANT, A CONSERVER POUR CONSULTATION ULTERIEURE : A LIRE ATTENTIVEMENT

PL Bezpieczeństwo

- Meble przeznaczone do użytku prywatnego.
- Bądź ostrożny podczas otwierania i zamykania niniejszego produktu trzymaj dłonie z dala od składanych mechanizmów, aby uniknąć zakleszczenia palców.
- Zawsze umieszczaj produkt na stabilnej, równej powierzchni.
- Należy okresowo sprawdzać stan produktu. Nie używaj go, jeśli masz jakiegokolwiek wątpliwości.
- Nie siadaj ani nie stawaj na blacie stołu.
- Nie pozwól, aby produktem bawiły się dzieci.
- Niniejszy mebel musi zostać zmontowany przez kompetentną osobę dorosłą.

Na początku sezonu

- Przed użyciem proszę upewnić się, że wszystkie części i elementy montażowe zostały prawidłowo przymocowane. Nie używaj produktu, jeśli masz jakiegokolwiek wątpliwości na temat ich przydatności do użycia.

Na końcu sezonu

- Niniejszy produkt powinien być przykryty pokrowcem podczas jego przechowywania, jeśli nie zamierzone jest jego użycie przez dłuższy okres czasu lub podczas złych warunków atmosferycznych (opady deszczu lub niska temperatura otoczenia) oraz podczas zimy (najlepiej przechowywać w schowku lub w garażu).
- Zawsze wyczyść i osusz produkty przed przechowywaniem.

Gwarancja

Przykładamy szczególną wagę do tego, aby wybierać materiały wysokiej jakości i stosować techniki produkcyjne, które umożliwiają tworzenie wytrzymałych, a zarazem atrakcyjnych produktów. Ten produkt ma gwarancję producenta na 5 lat, która obejmuje wady produkcyjne, począwszy od daty zakupu (zakup w sklepie) lub dostawy (zakup przez Internet) bez dodatkowych kosztów w przypadku normalnego (nieprofesjonalnego lub niekomercyjnego) użytku domowego.

Aby dokonać zgłoszenia reklamacyjnego, należy przedstawić dowód zakupu (np. paragon, fakturę lub inny dowód na mocy obowiązujących przepisów prawa). Dowód zakupu należy przechowywać w bezpiecznym miejscu. Gwarancja obejmuje produkty nowe; nie obejmuje produktów używanych lub z ekspozycji. Produkt zamienny objęty niniejszą gwarancją będzie nią objęty aż do wygaśnięcia okresu obowiązywania gwarancji oryginalnego produktu, chyba że określono inaczej w obowiązujących przepisach prawa.

Niniejsza gwarancja obejmuje wady i uszkodzenia produktu, pod warunkiem że produkt był używany zgodnie z przeznaczeniem oraz zamontowany, czyszczony i konserwowany zgodnie z informacjami zawartymi powyżej oraz w instrukcji obsługi, a także ze standardowymi praktykami (jeśli te praktyki nie są sprzeczne z instrukcją użytkownika).

Niniejsza gwarancja nie obejmuje wad ani uszkodzeń wynikających z normalnego zużycia lub uszkodzeń będących skutkiem niewłaściwego używania, montażu lub złożenia, a także zaniedbania, wypadku i modyfikacji produktu. Gwarancja nie obejmuje w żadnym wypadku dodatkowych kosztów (transportu, przenoszenia, montażu i demontażu, robocizny itd.) ani strat bezpośrednich lub pośrednich, chyba że określono inaczej w obowiązujących przepisach prawa.

Niniejsza gwarancja nie obejmuje usterek i uszkodzeń spowodowanych następującymi czynnikami:

- Uszkodzenia powstałe na skutek nieprawidłowego montażu.
- Uszkodzenia mechaniczne.
- Produkty lub ich elementy, które zostały samodzielnie zmodyfikowane lub przerobione przez klienta.
- Uszkodzenia powstałe na różnych etapach transportu mebli.
- Zmiany w strukturze i kolorze drewna powstałe po zakończeniu ogólnego okresu gwarancji.
- Zużycie mocowań i łączników.
- Drobne ozdobne sęki niewpływające na stabilność produktu.
- Wypaczenia i odkształcenia drewna niewpływające na stabilność produktu.
- Wszelkiego rodzaju uszkodzenia niezwiązane bezpośrednio z jakością procesu produkcyjnego.
- Mocowania i łączniki dołączone do produktu mogą różnić się od przedstawionych w instrukcji montażu, jednak nie powoduje to żadnych negatywnych skutków i nie wpływa na stabilność produktu.
- Uszkodzenia i usterki powstałe podczas przewozu lub w wyniku działania czynników naturalnych (np. ujemnych temperatur, lodu, huraganu, tornada, silnego wiatru itp.).

Jeśli produkt jest wadliwy, we właściwym czasie wymienimy, dokonamy zwrotu pieniędzy lub zapewnimy części zamienne.

Prawa wynikające z tej gwarancji obowiązują w kraju, w którym zakupiono produkt. Zapytania dotyczące gwarancji powinno się kierować do sklepu, w którym zakupiono produkt.

Niniejsza gwarancja jest dokumentem dodatkowym, który nie ma wpływu na ustawowe prawa konsumenta.

Jeśli produkt zakupiono w Polsce, niniejsza gwarancja nie wyklucza, nie ogranicza ani nie zawieszka uprawnień wynikających z przepisów prawa dotyczących gwarancji na wady zakupionego towaru.

WAŻNE, NALEŻY DOKŁADNIE PRZECZYTAĆ NINIEJSZE INFORMACJE I ZACHOWAĆ

RO Siguranța

- Doar pentru folosire acasă.
- Aveți grijă când deschideți și închideți acest produs și țineți mâinile departe de mecanismul rabatabil pentru a preveni prinderea.
- Folosiți produsul întotdeauna numai pe teren ferm și drept.
- Periodic, trebuie făcute verificări ale structurii acestui produs, nu o folosiți dacă aveți îndoieli asupra capacității ei, de exemplu.
- Nu vă așezați și nu stați în picioare pe tabla mesei.
- Nu permiteți copiilor să se joace cu acest produs.
- Acest produs trebuie asamblat de un adult responsabil.

La începutul sezonului

- Verificați pentru a vă asigura că toate componentele și dispozitivele de prindere ale acestui produs sunt sigure și nu îl folosiți dacă aveți îndoieli asupra capacității lui, de exemplu.

La sfârșitul sezonului

- Acest produs trebuie depozitat acoperit în timpul perioadelor lungi de vreme nefavorabilă (umezeală sau frig) și de asemenea în timpul iernii (ideal într-o baracă de grădină sau în garaj).
- Curățați și uscați bine înainte de depozitare.

Garanție

Avem o grijă deosebită să selectăm materiale de înaltă calitate și să utilizăm tehnici de fabricare care ne permit să creăm produse care încorporează designul și durabilitatea. Acest produs beneficiază de garanție din partea producătorului de 5 ani pentru defectele de fabricație, de la data achiziției (dacă este cumpărat din magazin) sau de la data livrării (dacă este cumpărat online), fără niciun cost suplimentar pentru uz casnic normal (nu profesional sau comercial).

Pentru a efectua o solicitare în temeiul acestei garanții, trebuie să prezentați dovada achiziției (cum ar fi, chitanța de vânzare/bonul fiscal, factura de achiziție sau alte dovezi admisibile conform legii aplicabile); vă rugăm să păstrați dovada achiziției într-un loc sigur. Pentru ca această garanție să se aplice, produsul achiziționat trebuie să fie nou, garanția neaplicându-se pentru produse la mâna a doua sau produse de prezentare. Cu excepția cazului în care legislația aplicabilă prevede altfel, orice produs înlocuit livrat în baza prezentei garanții va beneficia de garanție doar până la expirarea perioadei inițiale de garanție.

Prezenta garanție acoperă defectunile produsului și erorile de funcționare, cu condiția ca produsul să fi fost utilizat în scopul prevăzut și să fi fost instalat, curățat, îngrijit și întreținut în conformitate cu informațiile conținute în termenii și condițiile prezente, manualul de utilizare și practicile standard, cu condiția ca practicile standard să nu fie în contradicție cu manualul de utilizare.

Această garanție nu acoperă defectele și deteriorările provocate de uzura normală sau daunele care pot fi rezultatul utilizării necorespunzătoare, instalării sau asamblării defectuoase, neglijenței, accidentelor, utilizării greșite sau modificărilor aduse produsului. Cu excepția cazului în care legislația aplicabilă prevede altfel, prezenta garanție nu va acoperi, în niciun caz, costurile suplimentare (de expediere, deplasare, dezinstalare și reinstalare, manoperă etc.) sau daunele directe și indirecte.

Această garanție nu acoperă defectele și deteriorările cauzate sau rezultate din:

- Deteriorare cauzată de asamblare incorectă.
- Deteriorare mecanică.
- Produse sau componente ale acestora care au fost modificate sau alterate de către client.
- Deteriorare suferită de client în timpul transportului sau a transportului ulterior a mobilierului.
- Modificări de culoare și structură a lemnului care au loc într-un interval de timp care depășește perioada de garanție generală.
- Uzura elementelor de montare și de fixare.
- Nodurile mici și elegante care nu afectează stabilitatea produsului.
- Deformarea și răsucirea lemnului care nu afectează stabilitatea produsului.
- Orice tip de deteriorare care nu este direct legată de calitatea procesului de producție.
- Elementele de montare și de fixare incluse cu acest produs pot fi diferite față de cele din instrucțiunile de asamblare, însă acest lucru nu cauzează nicio problemă și nu afectează stabilitatea produsului.
- Deteriorare sau defectare cauzată de sarcină sau fenomene ale naturii (de ex. temperaturi de îngheț, gheață, uragan, tornadă, vânt puternic etc.).

Dacă produsul este defect, vom proceda, într-un timp rezonabil, înlocuirea, returnarea banilor sau oferire piese de schimb.

Drepturile acoperite de această garanție sunt aplicabile în țara în care ați achiziționat produsul. Întrebările legate de garanție trebuie adresate magazinului de la care ați achiziționat produsul.

Garanția este suplimentară drepturilor dvs. legale și nu le afectează.

Dacă achiziționați acest produs din Turcia sau România, veți primi o garanție.

IMPORTANT, PĂSTRAȚI ACESTE INFORMAȚII PENTRU REFERINȚE VIITOARE: CITIȚI CU ATENȚIE

ES Seguridad

- Para uso exclusivo doméstico.
- Tenga cuidado al abrir y cerrar este producto y no acerque las manos a los mecanismos de plegado para evitar pillarse los dedos.
- Siempre utilice el producto sobre el suelo, en una superficie plana.
- Se deben llevar a cabo revisiones periódicas de la estructura del producto, no lo utilice si tiene alguna duda sobre su estado, o su uso.
- No se siente o se ponga de pie sobre la superficie de la mesa.
- No permita que los niños jueguen con este producto.
- Estos muebles debe montarlos un adulto competente.

Al principio de la temporada

- Revise el producto para asegurarse de que todos los componentes y accesorios están bien fijados y sujetos, no lo utilice si tiene alguna duda sobre el estado o el uso del producto.

Al final de la temporada

- Este producto debe guardarse bajo cubierto durante largos periodos de mal tiempo o condiciones meteorológicas adversas (de frío o lluvia) y también durante el invierno (preferentemente en un garaje o trastero).
- Siempre limpie y seque a fondo el producto antes de almacenarlo.

Garantía

Nos ocupamos especialmente en seleccionar materiales de alta calidad y usar técnicas de fabricación que nos permitan crear productos que aporten diseño y durabilidad. Este producto tiene una garantía del fabricante de 5 años frente a defectos de fabricación, a partir de la fecha de adquisición (si se adquiere en una tienda) o de entrega (si se adquiere por Internet), sin coste adicional para uso normal doméstico (ni profesional ni comercial).

Para presentar una reclamación en el marco de esta garantía, deberá presentar el comprobante de compra (como un recibo, factura de compra u otras pruebas admisibles en virtud de la ley aplicable); conserve su comprobante de compra en un lugar seguro. Para poder acogerse a esta garantía, el producto adquirido deberá ser nuevo; la garantía no se aplicará a productos de segunda mano o productos de exposición. A menos que la legislación vigente indique lo contrario, todo producto de sustitución entregado conforme a esta garantía estará cubierto solo hasta la fecha de vencimiento de la garantía original.

La presente garantía cubre los fallos y anomalías del producto siempre y cuando este se haya utilizado para los fines para los que está destinado y que su instalación, limpieza, cuidado y mantenimiento se hayan efectuado de conformidad tanto con la información descrita en estos términos y condiciones y en el manual del usuario, como con la práctica habitual, siempre y cuando esta no entre en conflicto con el contenido del manual de usuario.

Esta garantía no cubre defectos ni daños causados por el desgaste normal, ni daños que pudiesen ser resultado de usos indebidos, instalaciones o montajes deficientes, negligencia, accidente, uso indebido o modificación del producto. A menos que se indique lo contrario en la ley aplicable, esta garantía no cubre, bajo ningún concepto, los gastos accesorios (transporte, movimiento, costes de desinstalación y reinstalación, mano de obra, etc.) ni los daños directos o indirectos.

Esta garantía no cubre defectos y daños causados por o como resultado de:

- Daños causados por un montaje incorrecto.
- Daños mecánicos.
- Productos, o sus componentes, que el cliente ha modificado o editado por su cuenta.
- Daños sufridos por el cliente durante el transporte o el transporte posterior del mueble.
- Cambios en la estructura y el color de la madera que se han realizado durante un período que excede el período de garantía general.
- Desgaste de los accesorios y las fijaciones.
- Nudos en ojo pequeños y decorativos que no afectan la estabilidad del producto.
- Deformación y torsión de la madera que no afectan la estabilidad del producto.

- Cualquier tipo de daño que no esté directamente relacionado con la calidad del proceso de producción.
- Los accesorios y las fijaciones incluidos con este producto pueden diferir de los que se muestran en las instrucciones de montaje, pero esto no causa ningún daño y no afecta la estabilidad del producto.
- Daños o fallos causados por transporte o por desastres naturales (por ejemplo, temperaturas de congelación, hielo, huracanes, tornados, vientos fuertes, etc.).

Si el producto es defectuoso, procederemos, en un plazo razonable, a su sustitución, reembolso o reposición de piezas.

Los derechos en virtud de esta garantía tendrán vigencia en el país donde haya adquirido el producto. Las consultas relacionadas con la garantía deberán dirigirse a la tienda en la que adquirió el producto. La garantía es complementaria y no afecta a sus derechos legales.

Si adquirió este producto en España, el distribuidor será responsable de las faltas de conformidad del producto según las disposiciones establecidas en los artículos 114 a 124 del Real Decreto Legislativo 1/2007, con fecha del 16 de noviembre, por el que se aprueba el texto refundido de la Ley General para la Defensa de los Consumidores y Usuarios y otras leyes complementarias.

IMPORTANTE, GUARDE ESTA INFORMACIÓN PARA FUTURAS CONSULTAS: LEA ATENTAMENTE

PT Segurança

- Exclusivo para uso doméstico.
- Tenha cuidado ao abrir e fechar este produto e não aproxime as mãos dos mecanismos de dobra para evitar entalar os dedos.
- Utilize sempre este produto no chão, sobre uma superfície plana.
- Devem ser levadas a cabo revisões periódicas da estrutura do produto, não o utilize se tiver alguma dúvida sobre o seu estado, ou o seu uso.
- Não se sente nem se coloque de pé sobre a superfície da mesa.
- Não permita que as crianças brinquem com este produto.
- Este produto devem ser montados por um adulto competente.

No princípio da temporada

- Faça uma revisão do produto para garantir que todos os componentes e acessórios estão bem fixos e seguros, não utilize se tiver alguma dúvida sobre o estado ou a utilização deste produto.

No final da temporada

- Este produto deve ser guardado num local coberto durante longos períodos de mau tempo ou condições meteorológicas adversas (de frio ou chuva) e também durante o inverno (preferivelmente numa garagem ou arrecadação).
- Limpe e seque sempre a fundo o produto antes de guardá-lo.

Garantia

Empenhamo-nos especialmente na seleção cuidada de materiais de elevada qualidade e utilizamos técnicas de fabrico que nos permitem criar produtos que incorporam design e durabilidade. Este produto tem uma garantia do fabricante de 5 anos contra defeitos de fabrico, a partir da data de compra (se comprado na loja) ou data de entrega (se comprado online), sem custo adicional para uso doméstico normal (não profissional ou comercial).

Para apresentar uma reclamação ao abrigo desta garantia, é necessário apresentar a prova de compra (tal como um recibo, uma fatura de compra ou outra prova admissível em conformidade com a lei em vigor). Mantenha o comprovativo de compra num lugar seguro. Para esta garantia se aplicar, o produto comprado tem de ser novo; não se aplica a produtos em segunda mão ou a produtos de exibição. Salvo disposição em contrário na lei em vigor, a garantia de qualquer produto de substituição expira no final do período da garantia do produto original.

Esta garantia cobre defeitos e falhas de produto, desde que o produto tenha sido utilizado para o fim a que se destina e tenha sido sujeito à instalação, limpeza, manutenção e a cuidados de acordo com as informações contidas nestes termos e condições, no manual do utilizador e na prática padrão, desde que a mesma não contrarie o manual de utilizador.

Esta garantia não cobre defeitos e danos causados pelo desgaste normal, nem danos que possam resultar de utilização indevida, instalação ou montagem incorreta, negligência, acidentes, utilizações indevidas ou modificações do produto. Salvo disposição em contrário na lei em vigor, esta garantia não abrange, em caso algum, custos auxiliares (expedição, deslocação, custos de desinstalação e reinstalação, mão-de-obra, etc), ou danos diretos e indiretos.

Esta garantia não cobre defeitos causados ou como resultado de:

- Danos causados pela montagem incorreta.
- Danos mecânicos.
- Produtos, ou os respetivos componentes, que tenham sido modificados ou editados pelo próprio cliente.
- Danos sofridos pelo cliente durante o transporte ou transporte posterior do mobiliário.
- Alterações na estrutura e cor da madeira ocorridas ao longo de um período de tempo que excede o período de garantia geral.
- Desgaste normal dos fixadores e acessórios.
- Pequenos nós decorativos que não afetam a estabilidade do produto.
- Torção e deformação da madeira que não afetam a estabilidade do produto.
- Qualquer tipo de danos não relacionados diretamente com a qualidade do processo de produção.
- Os fixadores e acessórios incluídos neste produto podem diferir dos indicados nas instruções de montagem, mas isto não causa danos e não afeta a estabilidade do produto.
- Danos ou falhas causados pelo transporte ou por atos da natureza (por exemplo, temperaturas de congelamento, gelo, furacões, tornados, ventos fortes, etc.).

Se o produto apresentar algum defeito, iremos, dentro de um prazo razoável, substituir, reembolsar ou peças sobressalentes.

Os direitos no âmbito desta garantia têm força executiva no país onde adquiriu este produto. As questões relativas à garantia devem ser esclarecidas na loja onde adquiriu o produto. A garantia complementa e não afeta os seus direitos legais.

Se adquiriu este produto em Portugal - o distribuidor é responsável por quaisquer defeitos de conformidade do produto de acordo com os termos da lei relativa a garantias (Decreto-Lei N.º 67/2003), aditada pelo Decreto-Lei N.º 84/2008.

IMPORTANTE, GUARDAR PARA CONSULTAR EN EL FUTURO: LEER DETENIDAMENTE

TR Güvenlik

- Sadece ev kullanımı içindir.
- Bu ürünü açarken ve kapatırken dikkatli olun, parmaklarınızın sıkışmaması için ellerinizi katlanır mekanizmalardan uzak tutun.
- Her zaman sağlam bir zemin üzerinde kullanın.
- Bu ürünün periyodik yapısal kontrolleri gerçekleştirilmeli, amaca uygun kullanımı ile ilgili şüphe olması durumunda kullanılmamalıdır.
- Masa üzerine yüzeylere oturmeyin veya çıkmayın.
- Çocukların bu mobilya ile oynamalarına izin vermeyin.
- Bu mobilya uzman bir yetiştirici tarafından kurulmalıdır.

Sezon başlarken

- Bu ürünün tüm parçaları ve donanımlarının güvenli olduğundan emin olun, amaca uygun kullanımı ile ilgili şüphe olması durumunda kullanmayın.

Sezon biterken

- Bu ürün, uzun süreli kötü hava şartlarında (yağmur veya soğuk) ve kış boyunca üzerine örtü örtülerek muhafaza edilmelidir (ideal olarak bahçedeki bir baraka veya garajda).
- Muhafaza etmeden önce daima temizleyin ve iyice kurulaştırın.

BU ÜRÜNÜN BAĞLANTI VEYA MONTAJI TÜKETİCİYE AITTİR. MONTAJ HİZMETİ VEYA BU AD ALTINDA ALINAN MONTAJ BEDELİ ÜRÜNÜN SATIŞ BEDELİNE DAHİL DEĞİLDİR.

Garanti

Yüksek kaliteli malzemeler seçmeye ve tasarım ile dayanıklılığı bir arada sunan ürünler ortaya çıkarmamızı sağlayan üretim tekniklerini kullanmaya özen gösteririz. Bu ürün üretim hatalarına karşı, (mağazadan alındıysa) satın alma tarihinden veya (internet üzerinden alındıysa) teslimat tarihinden itibaren normal ev kullanımı için (profesyonel veya ticari olmayan)ek bir maliyet olmadan üreticinin sağladığı bir garanti süresine 5 yıllık sahiptir.

Bu garanti süresi kapsamında talepte bulunmak için ürünü satın aldığınıza dair bir kanıt sunmalısınız (satış makbuzu, fatura veya yürürlükteki kanun kapsamında kabul edilebilecek başka bir kanıt), lütfen satın alma kanıtınızı güvenli bir yerde muhafaza edin. Bu garantinin geçerli olması için satın aldığınız ürünün yeni olması gerekir, ikinci el veya teşhir ürünleri bu kapsamda değildir. Yürürlükteki kanunda aksi belirtilmedikçe bu garanti kapsamında verilen herhangi bir ikame ürüne yalnızca orijinal ürünün garanti süresi bitimine kadar garanti verilir.

Bu garanti; ürünün amacına uygun kullanılmış olması ve montajı, temizliği, bakımı ve muhafazasının bu hüküm ve koşullarda, kullanıcı kılavuzunda yer alan bilgiler ve kullanıcı kılavuzuyla çelişmemesi kaydıyla standart uygulama uyarınca yapılmış olması şartıyla ürün arızalarını ve kusurlarını kapsar.

Bu garanti; normal aşınma ve eskime nedeniyle oluşan kusurlar ile hasarları veya yanlış kullanım, yanlış kurulum veya montaj, ihmâl, kaza, kötü kullanım ve ürünün hatalı şekilde değiştirilmesinden doğan hasarları kapsamaz. Yürürlükteki kanunda aksi belirtilmedikçe bu garanti hiçbir koşulda ek maliyetleri (sevkiyat, taşıma, sökme ve yeniden montaj, işçilik vs.) veya doğrudan ve dolaylı hasarları kapsamaz.

Bu garanti aşağıdakiler nedeniyle veya bunlardan kaynaklanan kusurları ve hasarı kapsamaz:

- Yanlış montajdan kaynaklanan hasar.
- Mekanik hasar.
- Müşteri tarafından değiştirilmiş veya düzenlenmiş ürünler veya ürün parçaları.
- Mobilyanın taşınması veya nakliyesi sırasında müşteriden kaynaklanan zararlar.
- Genel garanti süresinin kapsamadığı bir süre içerisinde aşıp yapısında ve renginde meydana gelen değişiklikler.
- Bağlantı elemanları ve sabitleyicilerin aşınması ve eskimesi.
- Ürünün sağlamlığını etkilemeyen küçük göz şeklinde dekoratif budaklar.
- Ürünün sağlamlığını etkilemeyen aşıp bozulması ve bükülmesi.
- Üretim sürecinin kalitesiyle doğrudan ilgili olmayan her türlü hasar.
- Bu ürünle birlikte verilen bağlantı elemanları ve sabitleyiciler montaj talimatlarında gösterilenlerden farklı olabilir ancak bu herhangi bir zarara neden olmaz ve ürünün sağlamlığını etkilemez.
- Nakliye veya doğa olayları (ör. dondurucu soğuklar, buzlanma, kasırga, hortum, şiddetli rüzgar, vb.) nedeniyle oluşan hasarlar veya arızalar.

Ürün kusurluysa makul bir süre içinde değişim, para iadesi veya yedek parça hizmeti sağlayacağız.

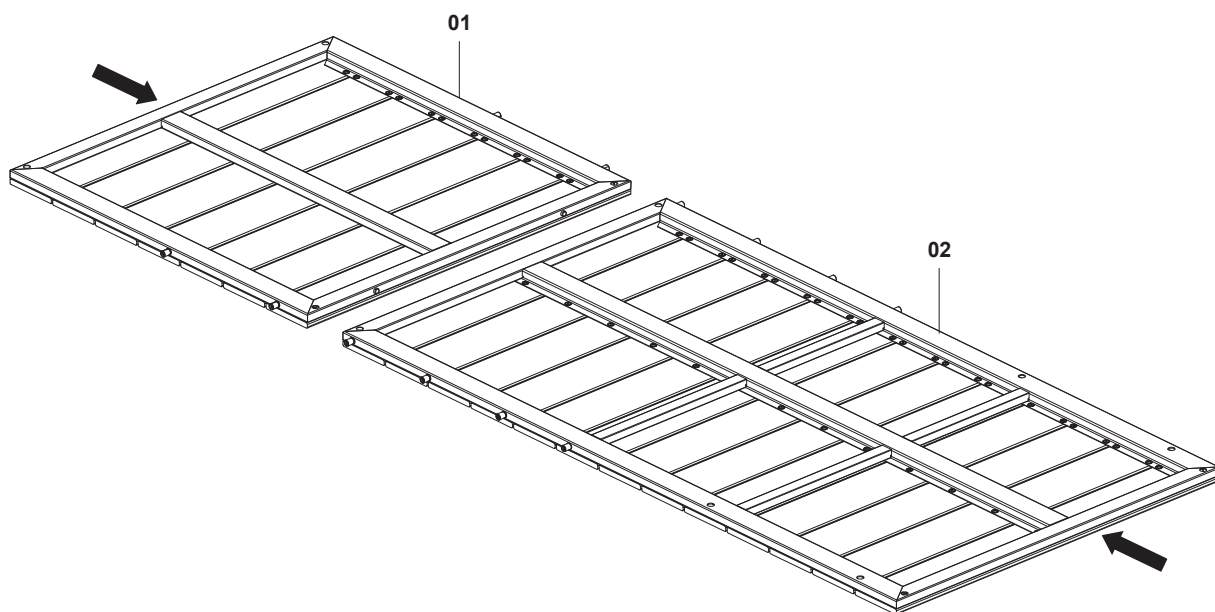
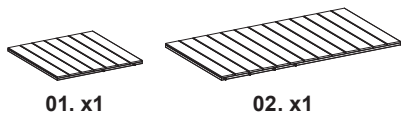
Bu garanti kapsamındaki haklar, ürünün satın alındığı ülke için geçerlidir. Garantiye ilişkin sorular, bu ürünü satın aldığınız mağazaya yönlendirilmelidir.

Garanti, temel haklarınıza ilave olarak verilir ve temel haklarınızı etkilemez.

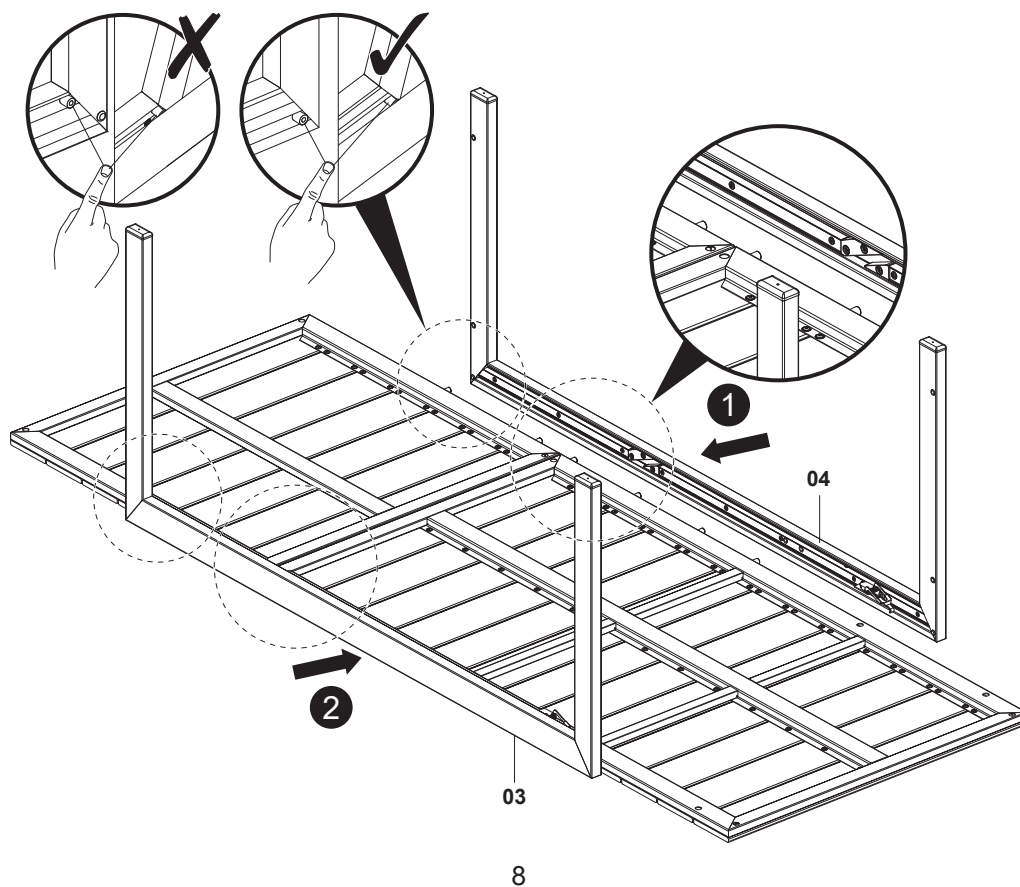
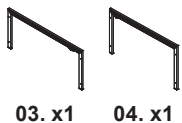
Bu ürünü Türkiye'den veya Romanya'dan satın aldıysanız tarafınıza bir garanti belgesi sunulacaktır.

ÖNEMLİ, BU BİLGİLERİ DAHA SONRA KULLANMAK ÜZERE SAKLAYIN: DİKKATLE OKUYUN

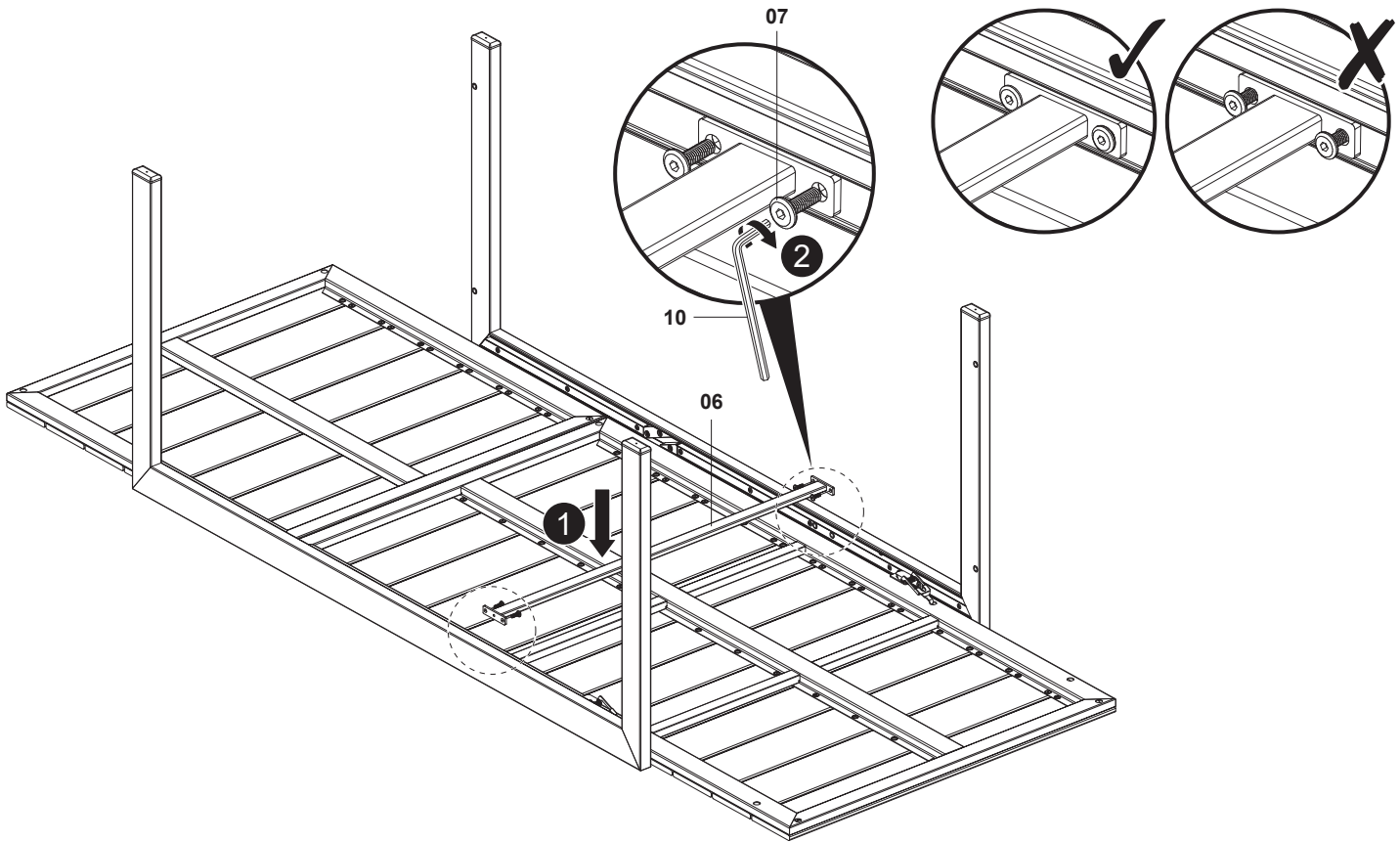
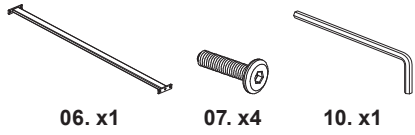
01



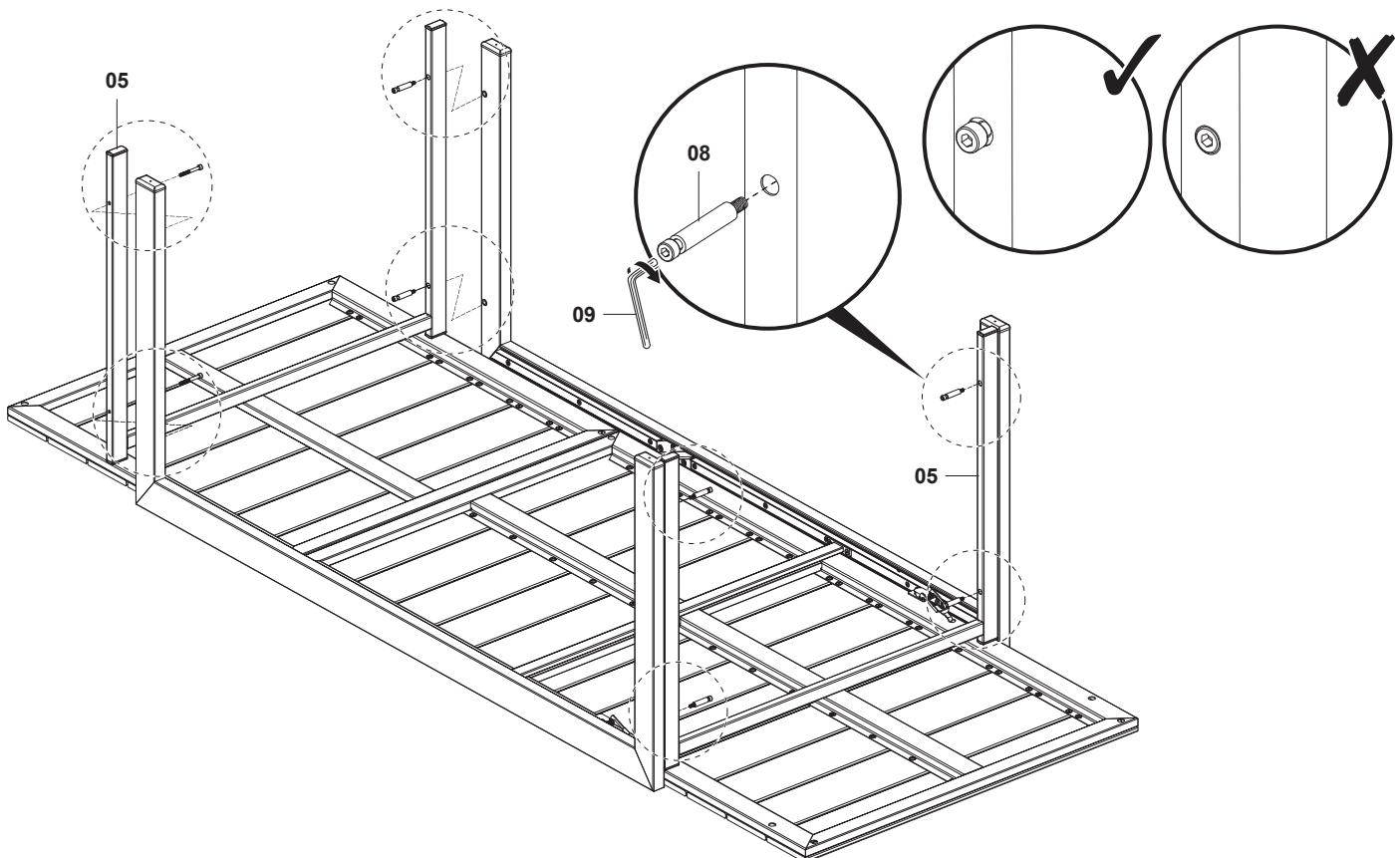
02



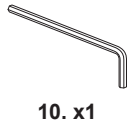
03



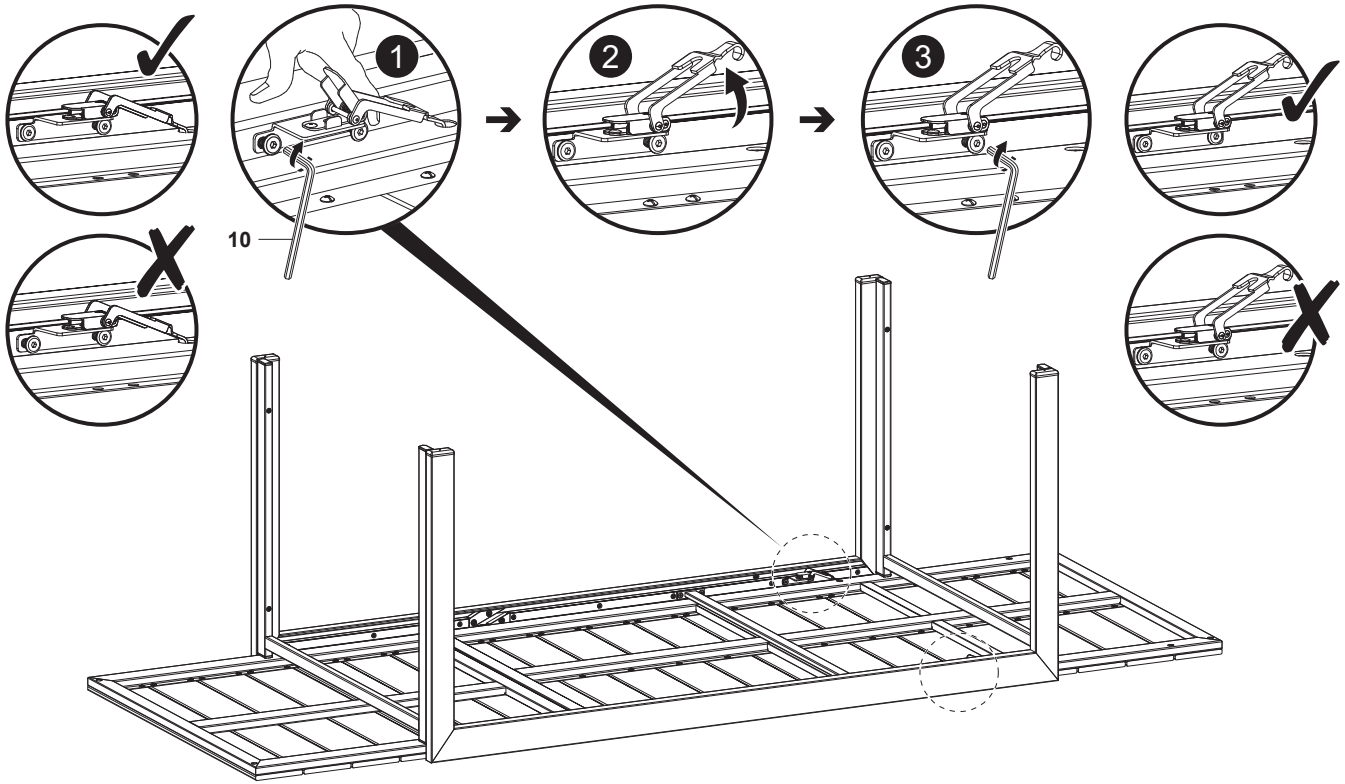
04



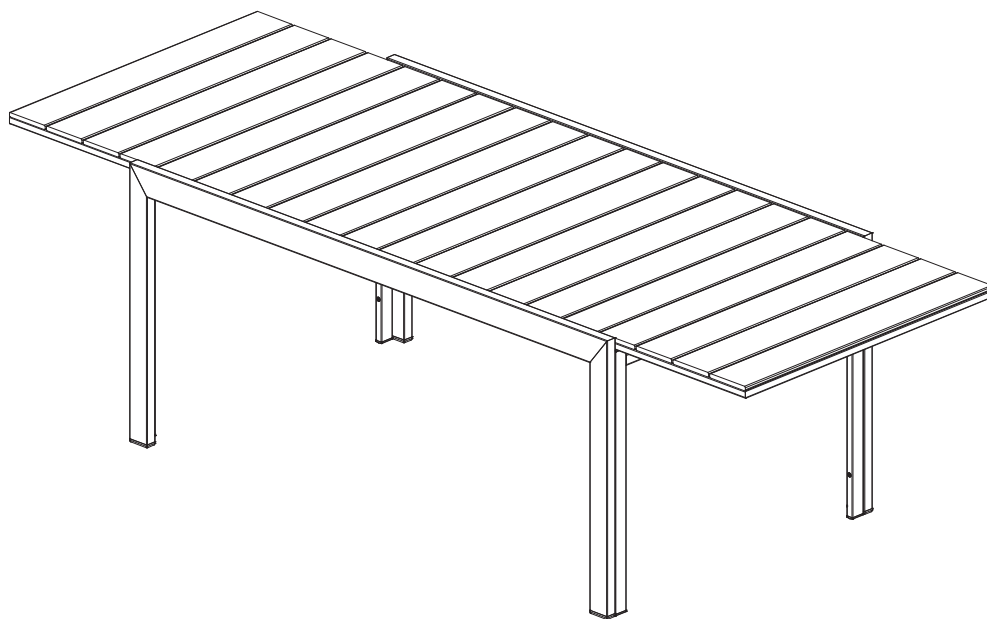
05



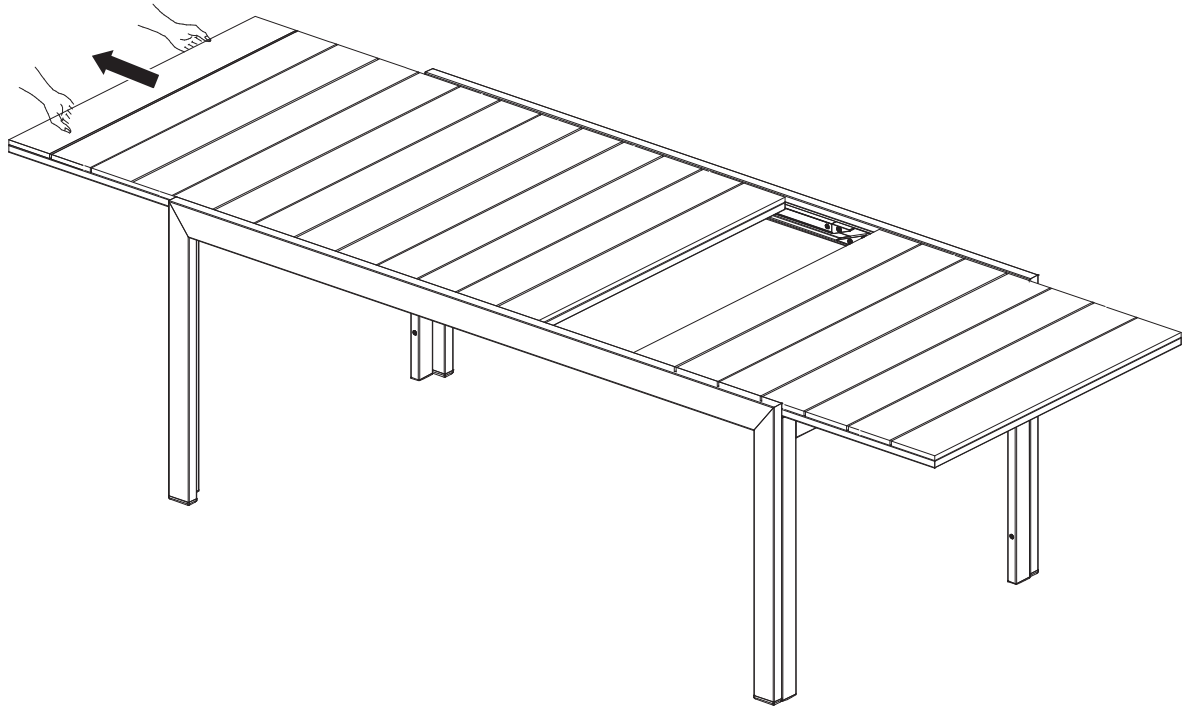
10. x1



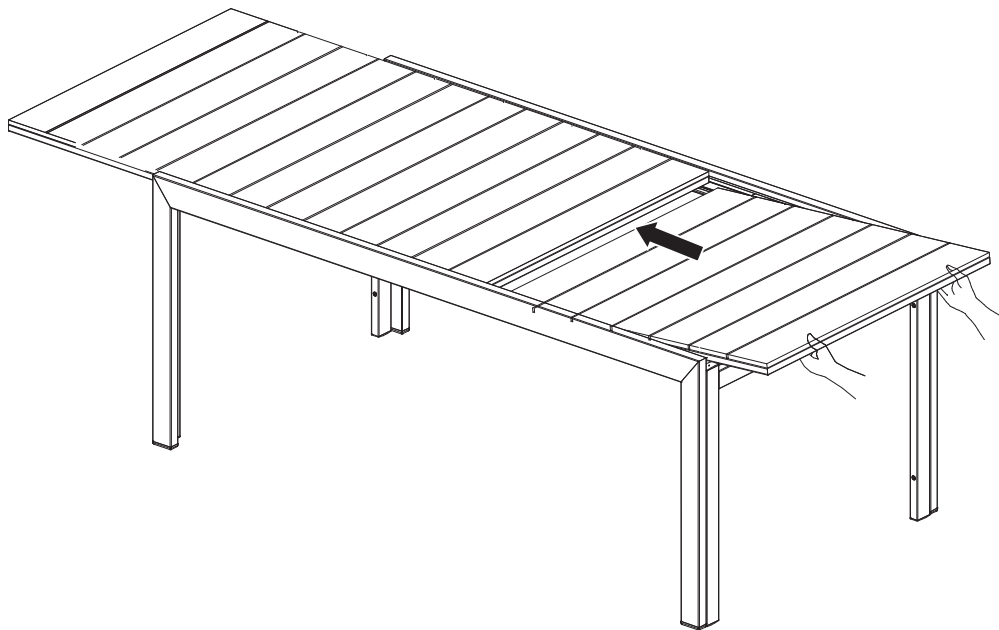
06



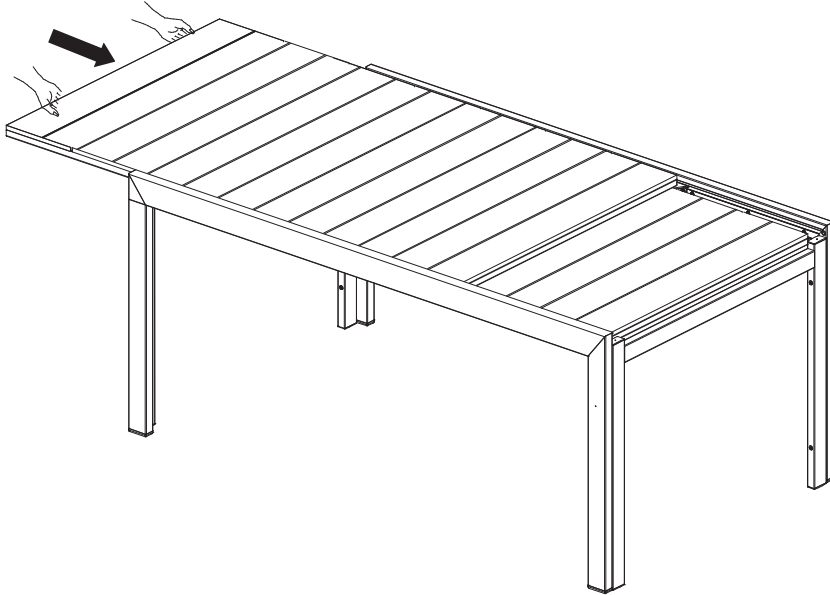
07



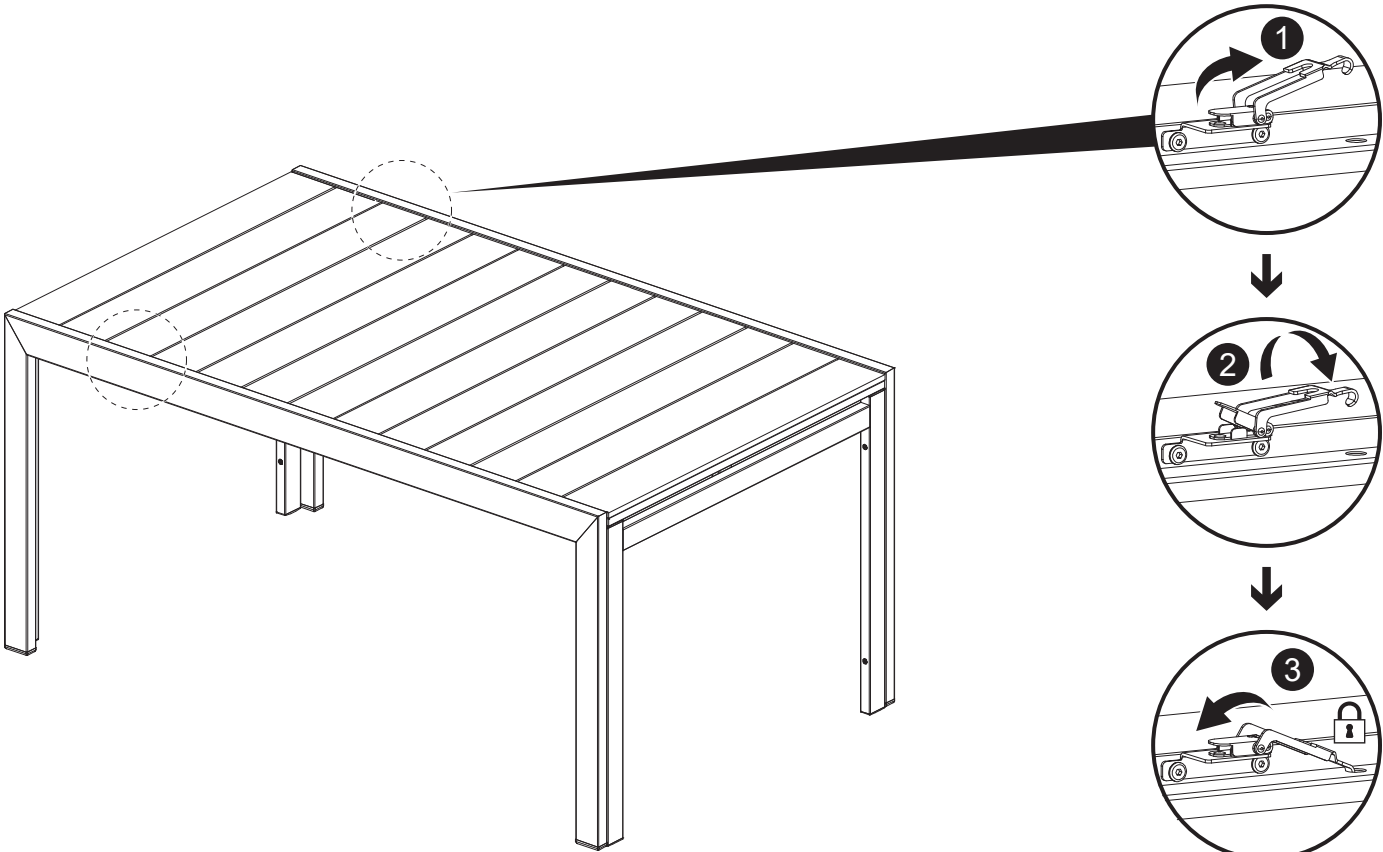
08



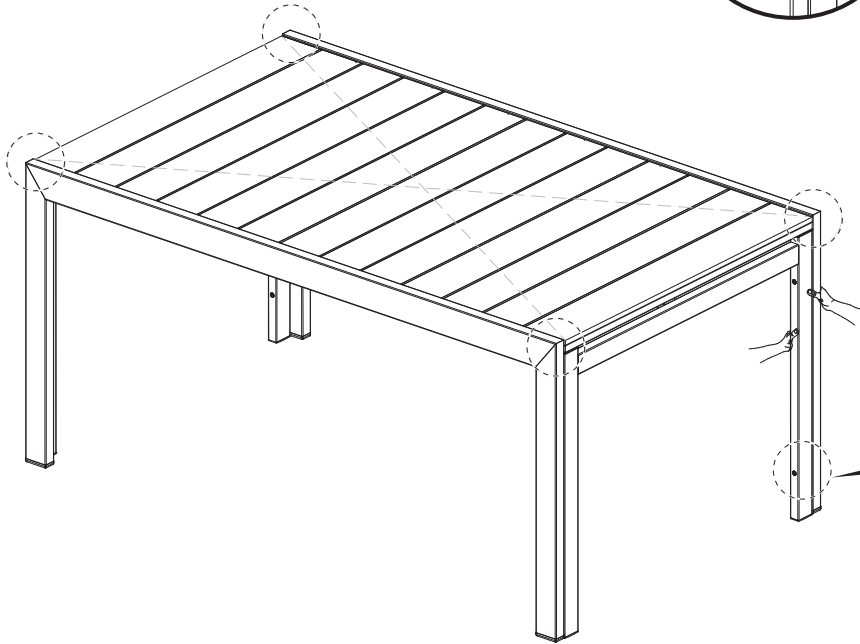
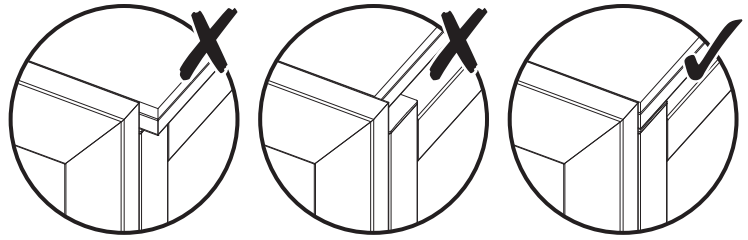
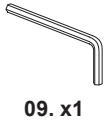
09



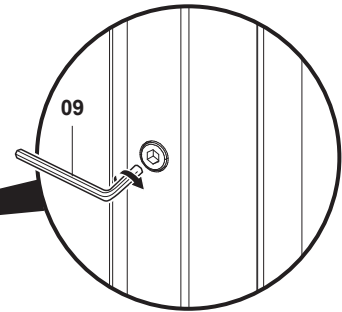
10



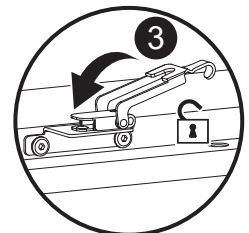
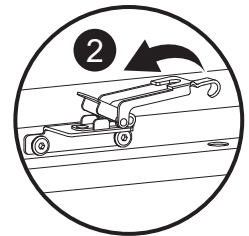
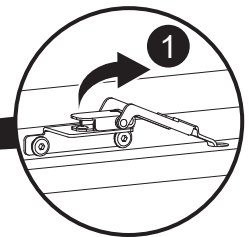
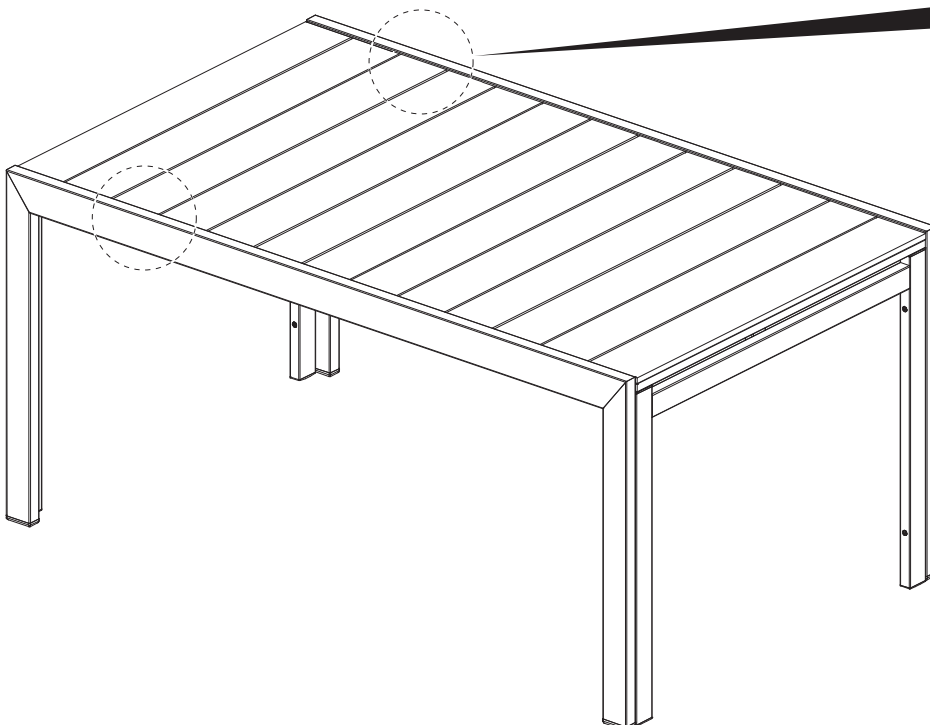
11



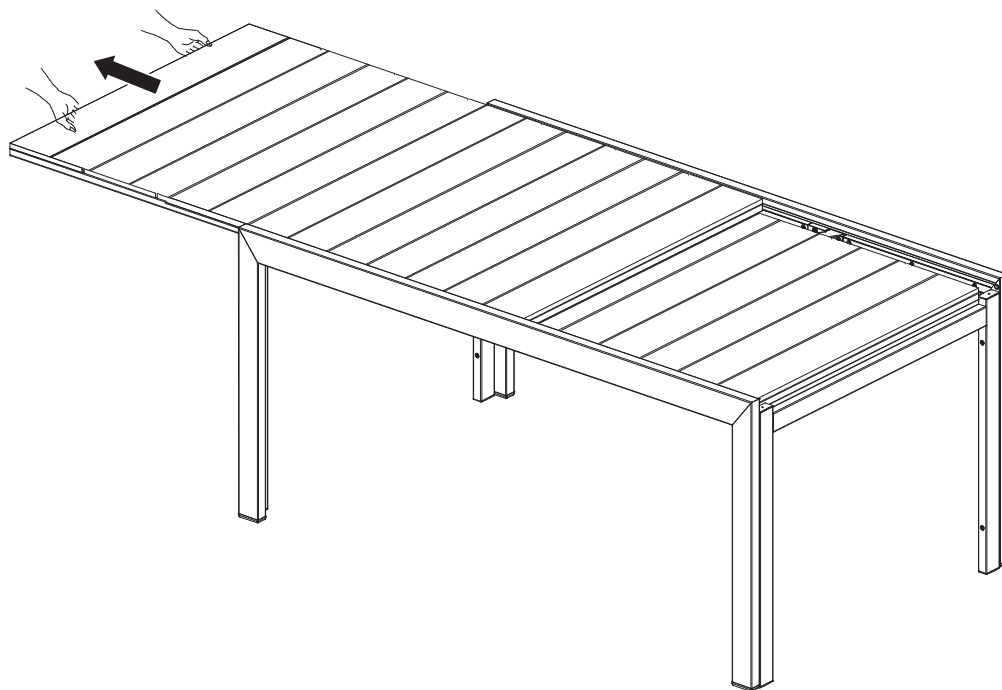
XX=YY



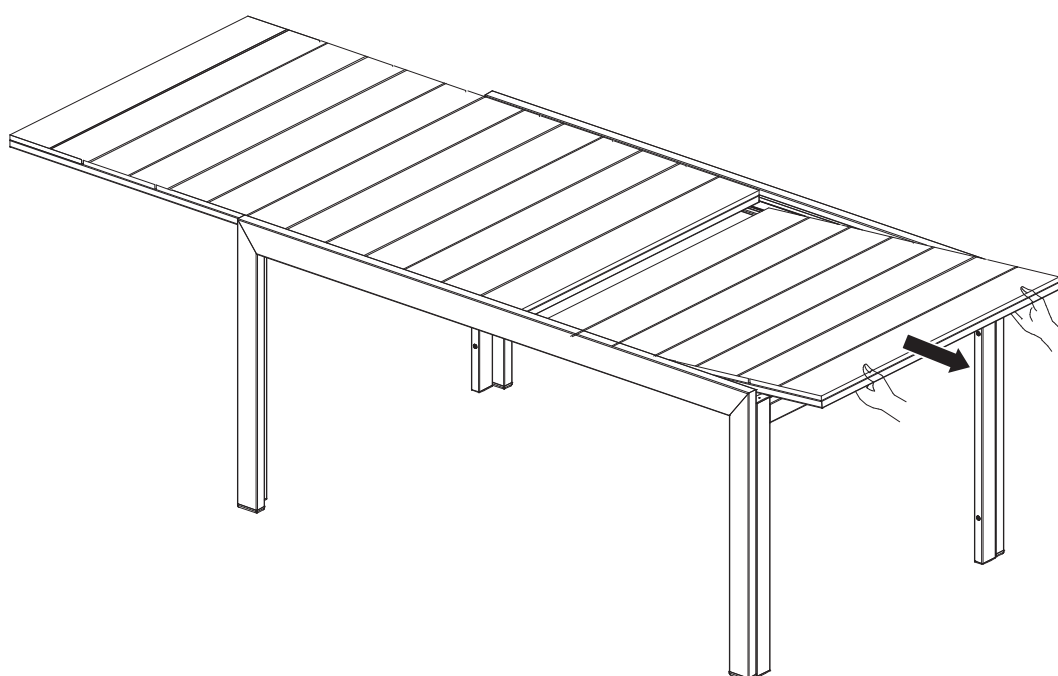
12



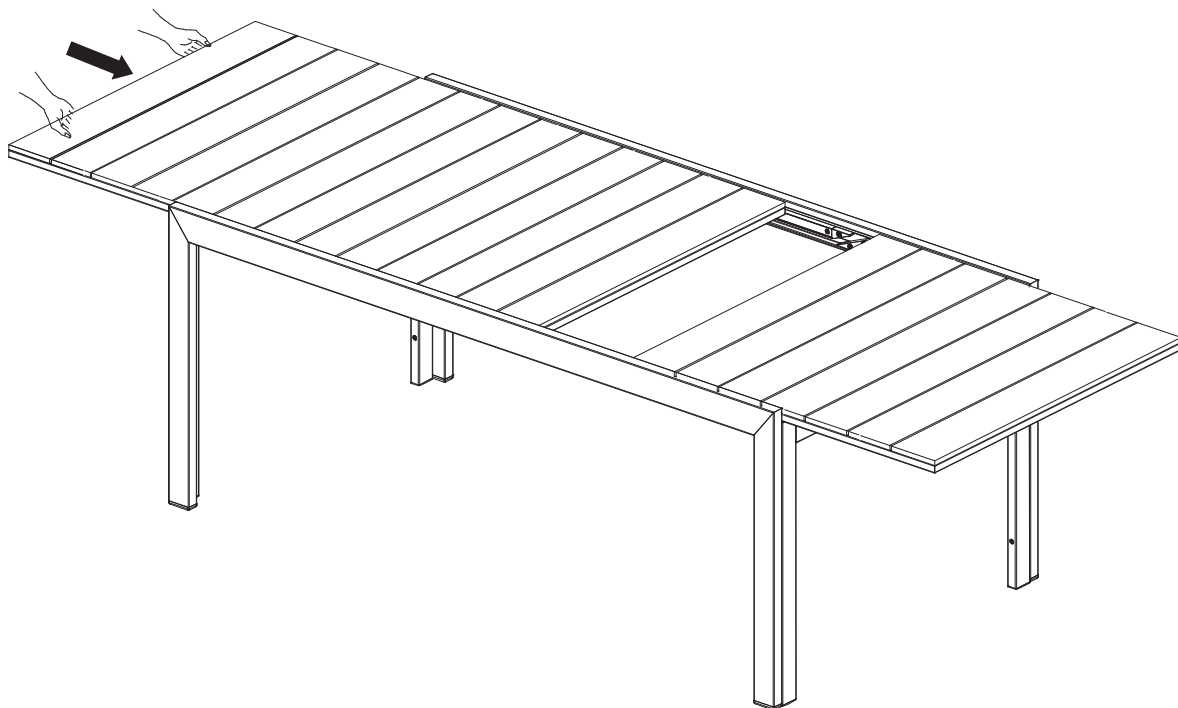
13



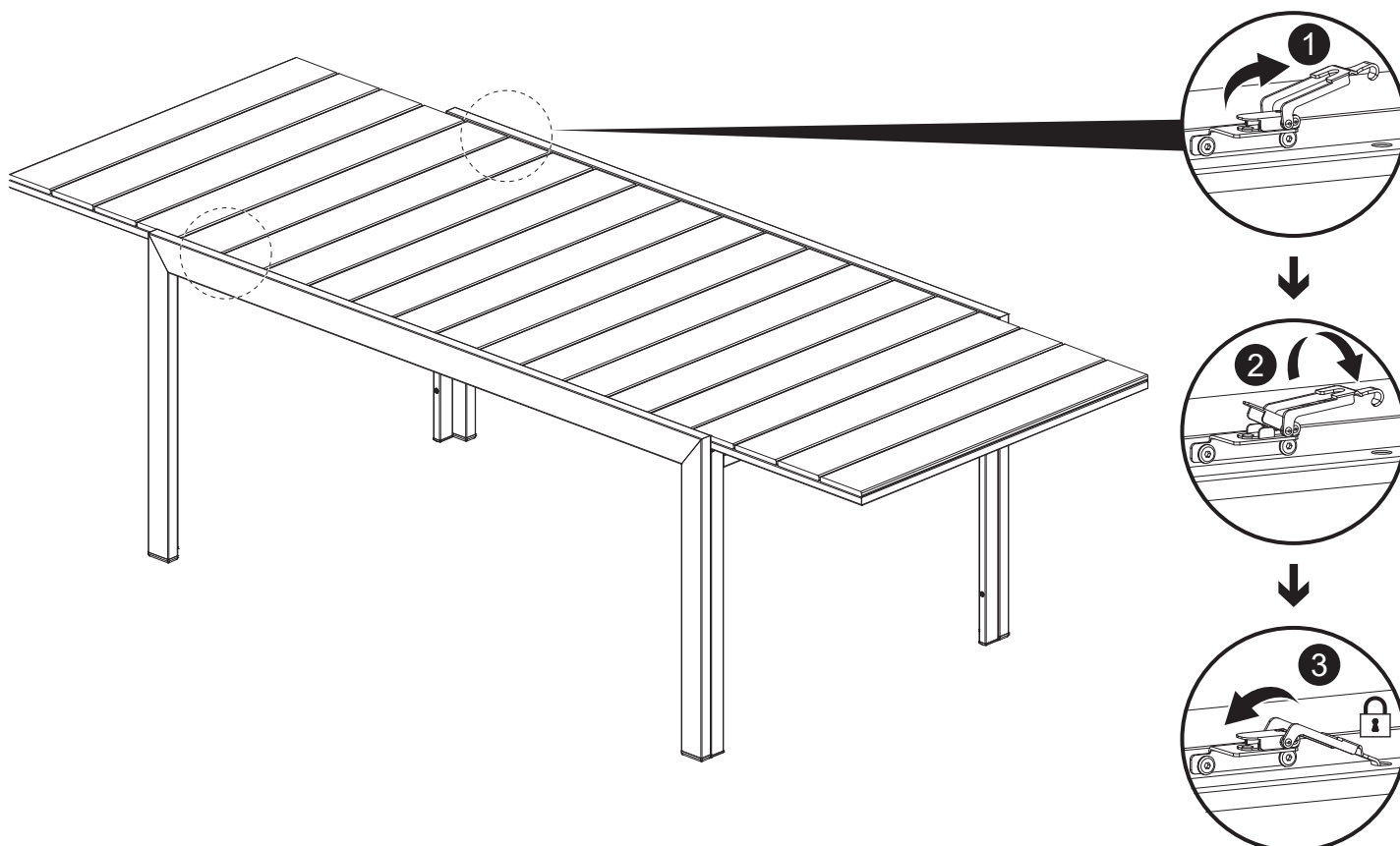
14

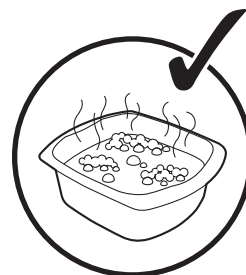
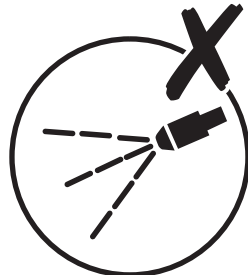
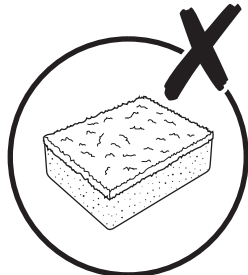
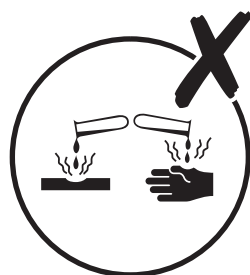
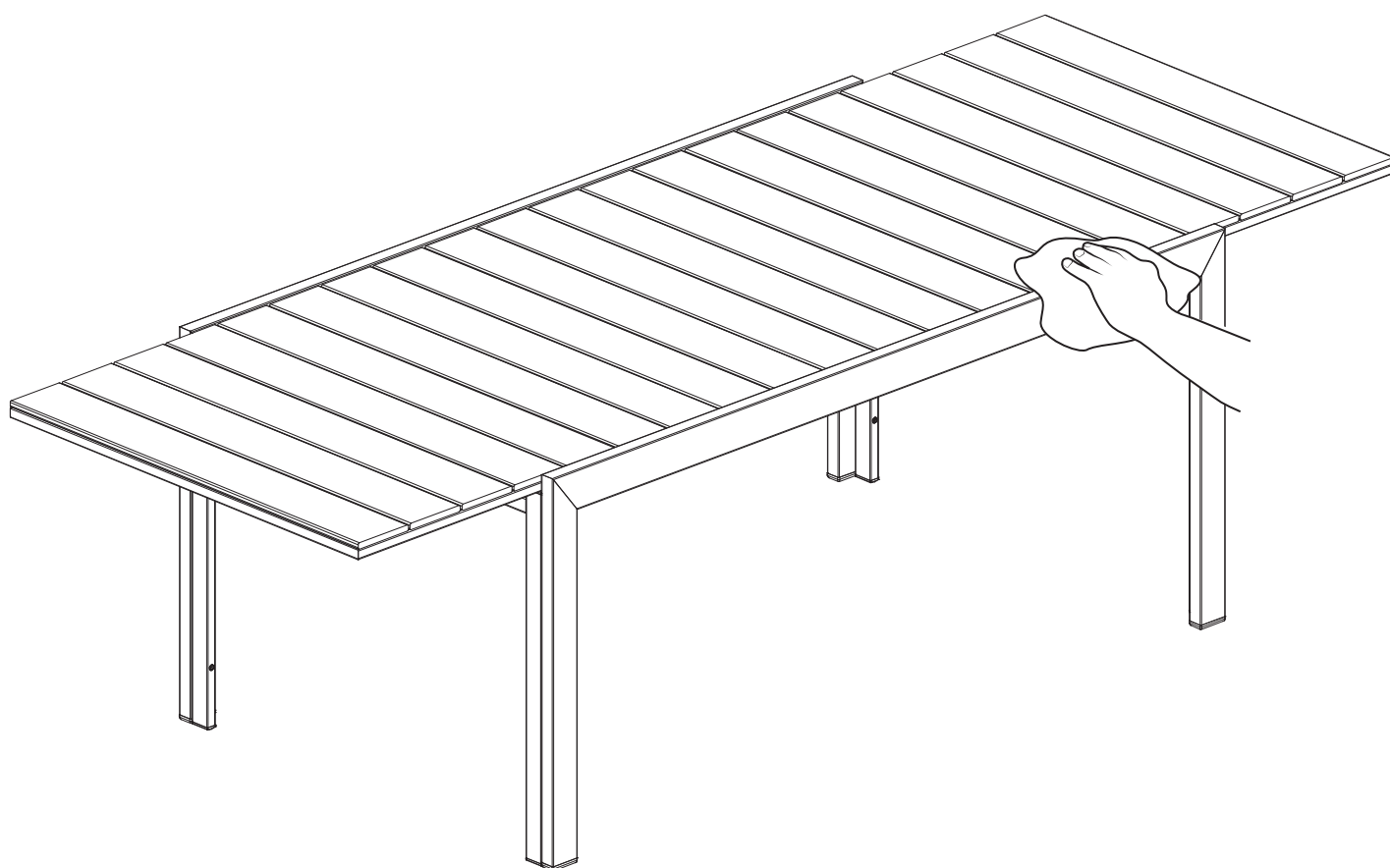
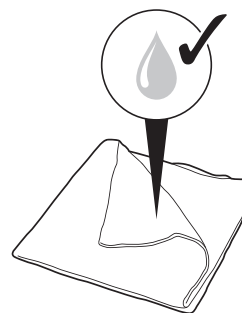


15



16







ÉLÉMENTS D'EMBALLAGE
À SÉPARER + NOTICE À
DÉPOSER DANS LE BAC
DE TRI



FR

DONNEZ
OU
RECYCLEZ



ASSOCIATION

OU



MAGASIN

OU



DÉCHÈTERIE

Adresses sur quefairedemesdechets.fr

**Manufacturer • Fabricant • Producent •
Producător • Fabricante:**

UK Manufacturer:

Kingfisher International Products Limited,
1 Paddington Square, London, W2 1GG,
United Kingdom

EU Manufacturer:

Kingfisher International Products B.V.,
Rapenburgerstraat 175E,
1011 VM Amsterdam,
The Netherlands

EN www.diy.com

www.screwfix.com

www.screwfix.ie

**To view instruction manuals online,
visit www.kingfisher.com/products**

FR www.castorama.fr

www.bricodepot.fr

www.screwfix.fr

**Pour consulter les manuels d'instructions
en ligne, rendez-vous sur le site
www.kingfisher.com/products**

PL www.castorama.pl

**Aby zapoznać się z instrukcją obsługi
online, odwiedź stronę**

www.kingfisher.com/products

RO www.bricodepot.ro

**Pentru a consulta manualele de
instrucțiuni online, vizitați**

www.kingfisher.com/products

ES www.bricodepot.es

**Para consultar los manuales
de instrucciones en línea, visite
www.kingfisher.com/products**

PT www.bricodepot.pt

**Para consultar manuais de instruções online,
visite www.kingfisher.com/products**

TR İthalatçı Firma:

KOÇTAŞ YAPI MARKETLERİ TİCARET A.Ş.

Sırrı Çelik Bulvarı Otokoç Blok No:9

Çekmeköy/İstanbul 34788 Türkiye

Telefon: (90) 216 430 03 00

Faks: (90) 216 484 43 13

www.koctas.com.tr

**Kullanım kılavuzuna internet üzerinden
ulaşmak için www.kingfisher.com/products
adresini ziyaret edin**

Yetkili servis istasyonları ve yedek parça temini
için aşağıda yer alan Koçtaş Müşteri Hattı ve
Koçtaş GenelMüdürlük irtibat bilgilerinden
faydalanınız.

KOÇTAŞ MÜŞTERİ HİZMETLERİ

0850 209 50 50