



RC3T1P-101B



SERVANTE D'ATELIER

Mode d'emploi
TRADUCTION DES INSTRUCTIONS D'ORIGINE

Y 2023



CETTE BROCHURE CONTIENT DES INFORMATIONS IMPORTANTES SUR LA SÉCURITÉ DU PRODUIT. VEUILLEZ LES LIRE ATTENTIVEMENT ET LES CONSERVER EN VUE D'UNE UTILISATION FUTURE.

660x460x775mm

POIDS DE CHARGE MAXIMALE RECOMMANDÉ 150kg

CHARGE MAXIMALE 20 kg		CHARGE MAXIMALE 40 kg
CHARGE MAXIMALE 20 kg		CHARGE MAXIMALE 50kg.
CHARGE MAXIMALE 20 kg		



AVERTISSEMENT

Cet appareil doit être utilisé uniquement avec les poids maximum indiqués.
Toute utilisation avec des produits dont le poids dépasse les poids maximum indiqués risque d'entraîner l'instabilité de l'appareil et causer des blessures corporelles à son utilisateur.

INFORMATIONS GÉNÉRALES, ASTUCES ET CONSEILS

1. Veuillez lire les instructions avant de monter les différents composants de l'appareil.
2. Assurez-vous qu'il n'y ait pas de pièces manquantes.
3. Conservez ces instructions en vue d'une utilisation ultérieure.
4. Nous vous recommandons de faire appel à 2 personnes pour son montage.
5. Ne serrer aucun boulon avant d'avoir fixé l'ensemble des boulons.
6. Pour un usage intérieur.



ATTENTION

Veillez lire attentivement les consignes de sécurité avant d'utiliser ce caisson pour la première fois. Les nouvelles coulisses de tiroir risquent de s'ouvrir avec difficulté lorsque vous les étirez pour la première fois. Vous devez tirer en douceur la coulisse afin de libérer le cran de sécurité qui retient le tiroir.

Les tiroirs risquent de vous heurter et vous blesser

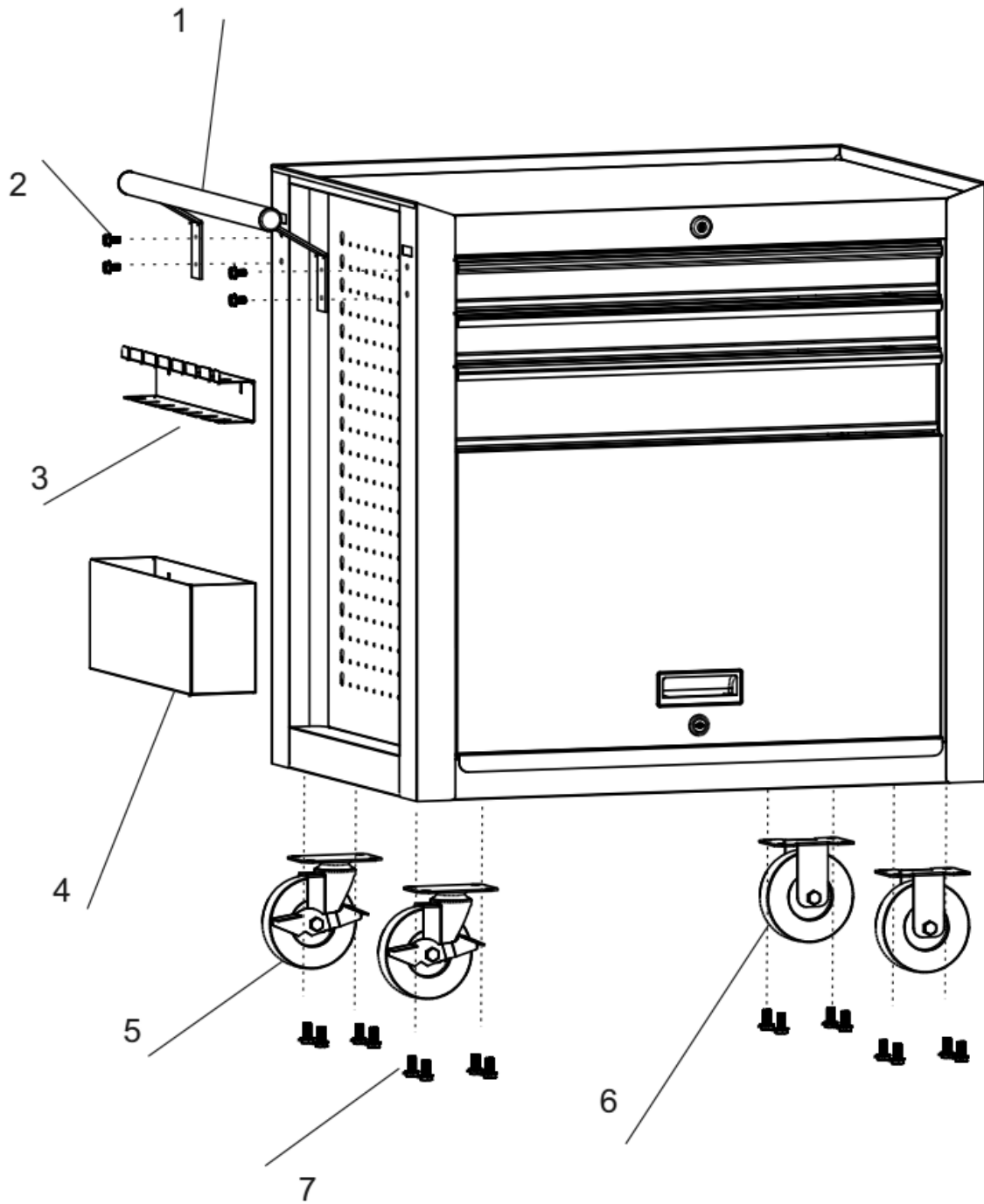
- Ne pas ouvrir plus d'un tiroir chargé à la fois.
- Ne déplacer l'appareil lorsque des objets se trouvent sur le plan de travail.
- Éloignez les enfants.
- Fermez les tiroirs, puis verrouillez les portes avant de déplacer l'appareil.
- Enclenchez les freins sur les roulettes lorsque l'appareil est à l'arrêt.
- Ne pas utiliser les tiroirs comme une échelle sous peine de voir basculer l'appareil vers l'avant.
- Ne pas dépasser la capacité de charge nominale.
- Veuillez lire le mode d'emploi
- Vous risquez de vous blesser si vous heurtez l'appareil ou lorsque vous le remplissez d'objets.

Les bords de l'appareil peuvent couper ou pincer.

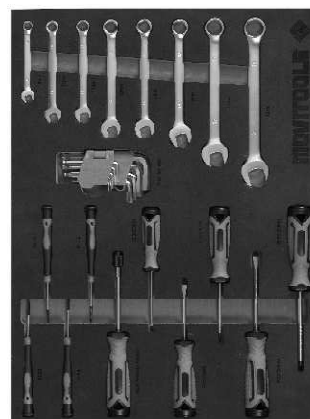
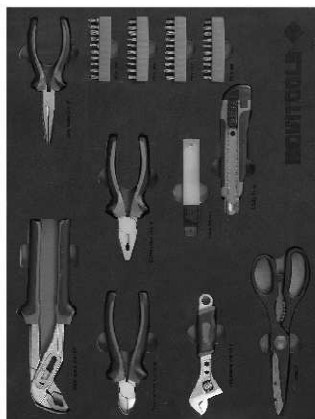
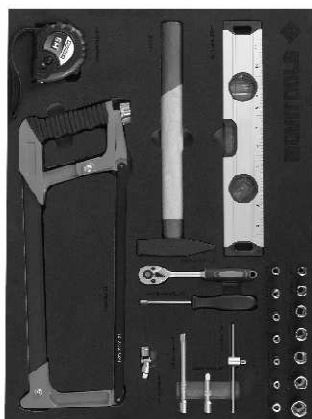
- Ne pas tirer mais plutôt pousser si vous souhaitez déplacer l'appareil.
- Portez des gants lorsque vous le soulevez par les bords.
- Dégagez vos pieds et vos doigts des bords de l'appareil lorsque vous empilez, suspendez ou déplacez des objets. Les bords peuvent causer des blessures

 AVERTISSEMENT Ne pas tirer la servante.	 AVERTISSEMENT Ne pas déplacer la servante lorsque des objets se trouvent sur le plan de travail.	 AVERTISSEMENT Ne pas monter sur les tiroirs ou sur le plan de travail.	 AVERTISSEMENT Ne pas laisser les enfants s'approcher de la servante.
 AVERTISSEMENT Ouvrir un seul tiroir à la fois.	 MISE EN GARDE Enclencher le frein pour immobiliser la servante.	 ATTENTION - Fermer et verrouiller solidement les tiroirs avant de déplacer la servante à outils. - Ne pas dépasser la capacité de charge nominale. - Ne pas immobiliser sur un sol incliné. - Le non respect d'un avertissement peut entraîner de graves blessures et/ou la mort. Il s'agit d'une étiquette fixe. NE PAS ESSAYER D'ENLEVER.	

MONTAGE



LIVRE AVEC 103 ACCESSOIRES AVEC 3 ORGANISATEURS



GARANTIE

Pour les clauses de garantie, reportez-vous aux conditions de garantie ci-jointes.

SERVICE APRÈS-VENTE ET ASSISTANCE

Les conseillers techniques et assistants MOVITOOLS sont à votre disposition pour répondre à vos questions concernant nos produits et leurs accessoires : sav@eco-repa.com

Fabriqué en Chine 2023

Date d'arrivée : 30/08/2023

05.05.14533
Année de production : 2023
SN : 2023.06 :0001~1665



81, rue de Gozée
6110 Montigny-le-Tilleul
Belgique
Tél : 0032 71 29 70 70

S.A.V
sav@eco-repa.com



Site S.A.V. D.N.V. Website
www.eco-repa.com
Your after sale partner

Fabriqué en Chine 2023

Importé par ELEM 81, rue de gozée 6110 Montigny-le-Tilleul BELGIQUE