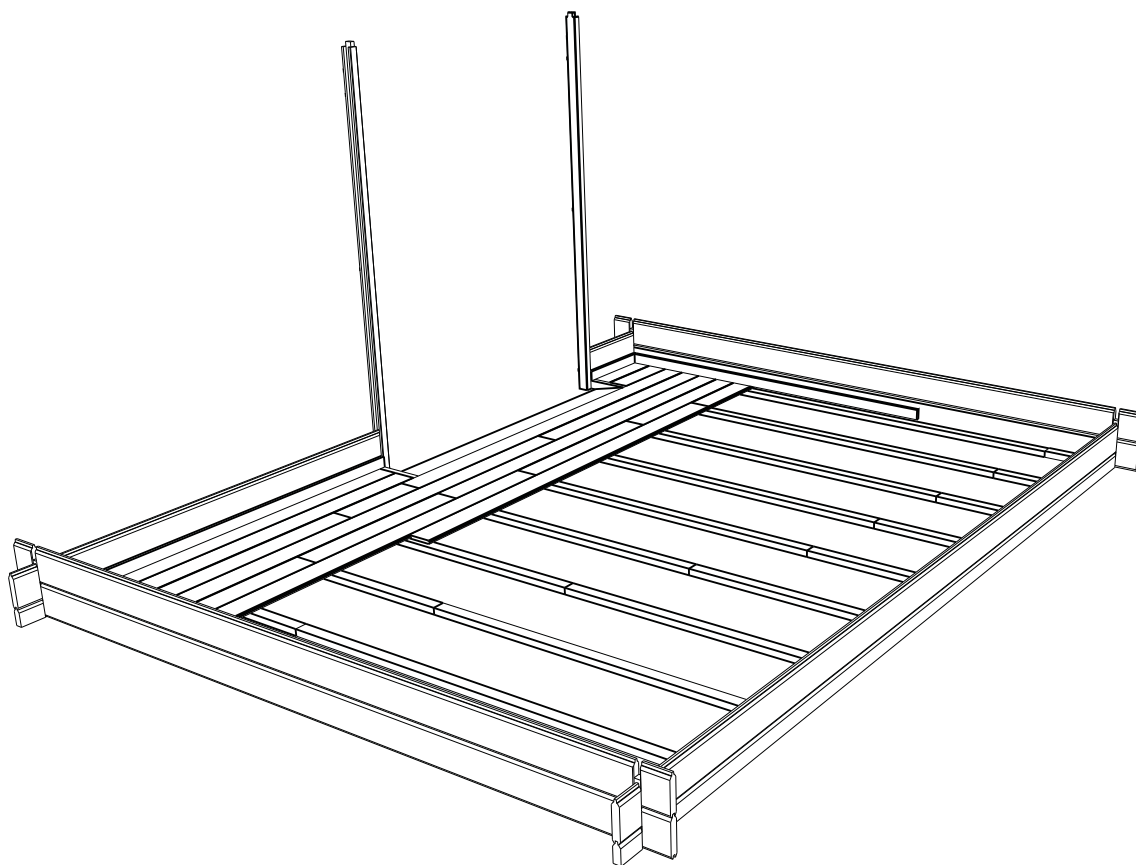


ALGEMENE MONTAGE INSTRUCTIES VOOR DREMPELLOZE VLOEREN

Deze brochure is opgesteld voor al onze drempelloze vloeren voor allerlei verschillende tuinhuizen.
De aantallen en vormen kunnen verschillend zijn t.o.v. de door U aangekochte vloer/tuinhuis.

GARDENAS

TIMBER GARDEN CONSTRUCTIONS



INSTRUCTIONS GENERALES DE MONTAGE POUR TOUS LES PLANCHERS SANS SEUIL

*Cette brochure a été conçue pour tous nos planchers sans seuil et pour tout variétés d'abris.
Les quantités et les conceptions peuvent différer suivant le modèle de plancher acheté.*

ALGEMENE MONTAGE INSTRUCTIES DREMPELLOZE PLANKENVLOER

BELANGRIJK!

Alvorens met de montage te beginnen geven wij U belangrijke info die uw bijzondere aandacht verdient.

A U kocht een vloer vervaardigd uit een onbehandeld natuurproduct. De houtsoort moet nog **behandeld** worden om een lange levensduur te garanderen. U laat zich best begeleiden door een specialist ter zake in de keuze van uw behandlungsproduct en het onderhoud van uw blokhut. Gebruik enkel producten die in het hout dringen en het hout beschermen tegen vocht, weer en wind én tegen insecten en schimmels. Gebruik geen producten die zodanig stroperig zijn dat zij een goede aansluiting van tand en groef belemmeren. U heeft alleen **vóór de montage** de kans om tand en groef en onderzijde te behandelen. Het is van groot belang alle delen **langs alle kanten en in verschillende lagen** te behandelen. Telkens U zaagt dient U ook steeds de zaagsnedes te behandelen.

B De vloer wordt best op een waterdichte betonsokkel geïnstalleerd. Zorg er zeker voor dat grondvocht niet in het hout kan dringen door het **extra behandelen tegen vocht van de onderkant van de vloer** (vloerbalkjes én planken) **én** door het **waterdicht maken van de ondergrond**

C "Hout leeft", een gezegde dat ook op deze aankoop van toepassing is. Concreet houdt dit in dat de vloerplanken in breedte variëren naargelang de luchtvochtigheid. Laat daarom een spatie van 2-3mm tussen elke vloerplank en een spatie van 5 mm tussen de vloerplanken en resp. voor-en achterwand. Deze spaties dienen om de krimp en uitzet op te vangen.

D Hout is een natuurlijk product. Dat betekent dat er ook lichte afwijkingen kunnen voorkomen.

Wat zijn **toelaatbare** afwijkingen?

- Kwasten,
- Uitvallende kwasten die niet groter zijn dan een duim,
- Uitvallende kwasten of lichte beschadigingen aan de randen (tand en groef) als bij het opbouwen een dekking gewaarborgd is,
- Verkleuringen in het hout,
- Rechte scheuren die de plank niet splijten, splijtende scheuren die niet langer zijn dan 12 cm,
- Harszakken van max. 5 cm,
- Hout dat een beetje bol staat, indien de opbouw mogelijk blijft

E Is bij de opbouw een stuk beschadigd, of raakt U er niet goed aan uit?

Onze dienst naverkoop staat tot uw dienst:

- tijdens de kantooruren telefonisch: +32 (0)52 21 95 71
- per fax: +32 (0)52 22 09 03 of
- per E-mail info@gardenas.be
- indien u beschadiging van het pakket bemerkt, gelieve dit binnen de 48h aan ons te laten weten.

INSTRUCTIONS GENERALES DE MONTAGE POUR PLANCHER SANS SEUIL

IMPORTANT!

Avant de commencer le montage, voici quelques conseils importants qui méritent votre attention particulière.

A Vous avez acheté un plancher fabriqué à base d'un produit naturel en bois non traité. Le bois doit encore **être traité** afin de lui garantir une longue vie. De préférence, laissez vous consulter par un spécialiste en matière de produits de traitement du bois et l'entretien ultérieur de votre abri. Utilisez exclusivement des produits qui pénètrent dans le bois et qui le protègent contre l'humidité, les insectes et les moisissures. N'utilisez pas des produits trop épais (sirupeux), qui empêcheraient une connexion parfaite de la languette et de la rainure. Vous ne pourrez traiter la languette et la rainure **qu'avant le montage**. Il est donc très important de traiter tous les éléments à fond, c.-à-d. **de tout les côtés et en plusieurs couches**. A chaque fois que vous sciez le bois, traitez certainement également les surfaces sciées.

B Le plancher se pose de préférence sur un socle étanche en béton. Veillez à ce que l'humidité du sol ne puisse pénétrer dans et à travers le béton et ainsi pénétrer dans le bois du plancher. **Imperméabilisez donc votre béton. Et traitez les faces en dessous des planchettes du plancher supplémentaires.** (planches et poutres de plancher)

C "Le bois vit " est un dicton qui concerne aussi votre achat. Concrètement, cela signifie que les planches varient en largeur et cela en fonction de l'humidité de l'air. Laissez pour cela une espace de 2 à 3 mm entre chaque planche du plancher et une espace de 5 mm entre les planches du plancher et respectivement la paroi avant et arrière. Ces espaces servent à absorber les rétrécissements et les expansions du bois (suivant le degré d'humidité du bois)

D Le bois est un produit naturel. Cela signifie qu'il peut se produire de légères déformations variant d'une pièce à l'autre.

Les éléments suivants ne peuvent entraîner quelque réclamation ou demande d'échange :

Nœuds dans le bois

Nœuds se détachant du bois et ayant un diamètre maximum d'un pouce.

Nœuds se détachant ou de légers dégâts aux bords (rainure et languette) si au montage le recouvrement est garanti.

Décoloration dans le bois.

Des déchirures droites qui ne fendent pas la planche, des fentes qui ne dépassent pas 12 cm.

Apparition de résines sur une longueur maximum de 5 cm.

Contorsion et forme ronde du bois, si le montage n'en est pas gêné

E Si lors du montage un élément est endommagé, ou si vous rencontrez quelques difficultés, notre service après-vente est à votre service:

- pendant les heures de bureau, par téléphone: +32(0)52 21 95 71
- par fax: +32(0)52 22 09 03 ou
- par E-mail: info@gardenas.be

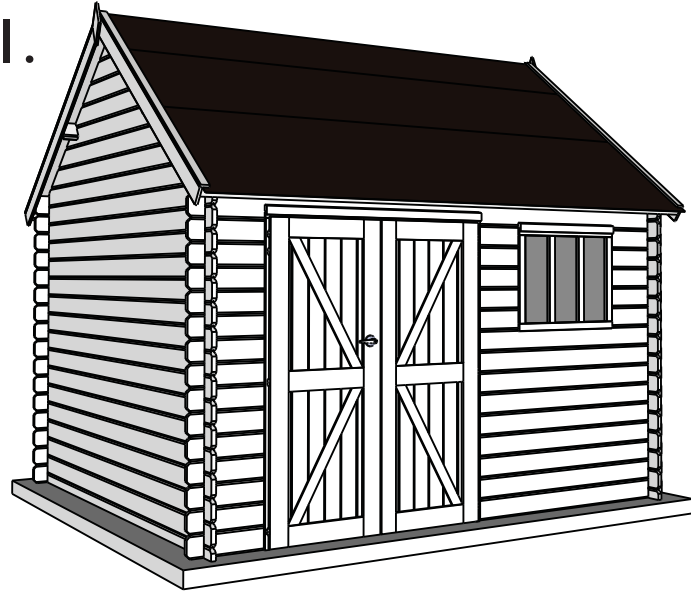
Si vous constatez des dégâts au colis, avertissez-nous dans les 48h. pour faire part de vos réserves.

NL: Nadat U een controle heeft uitgevoerd a.d.h.v. de bijhorende onderdelenlijst **en** alle onderdelen **behandeld** heeft, kan U beginnen met monteren. Wat heeft U nodig? Een zaag, een stukje hulphout, een rubber hamer, een gewone hamer en een schroevendraaier.

Hou kinderen en huisdieren uit de buurt tijdens de montage.

FR: *Après avoir contrôlé le contenu de votre colis sur base de la liste d'inventaire détaillée et avoir traité tous les éléments à fond, vous pouvez commencer à monter. Vous avez besoin d'une scie, un bout de bois d'aide, un marteau en caoutchouc, un marteau normal et un tournevis.*

Tenez enfants et animaux domestiques à l'écart durant le montage.



NL: Monteer eerst het tuinhuis. De vloer komt in het tuinhuis te liggen. De wanden steunen dus niet op de vloer.

FR: *Montez d'abord le chalet ou l'abri. Le plancher vient à l'intérieur; c.-à-d. les parois se ne posent donc pas sur le plancher même.*

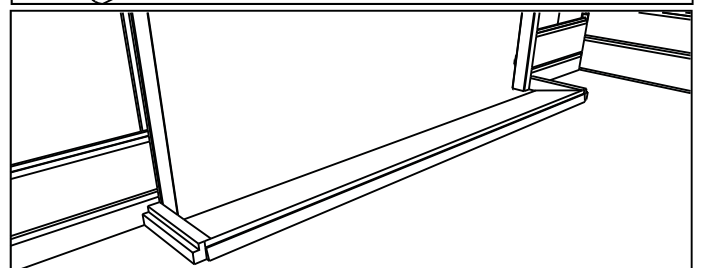
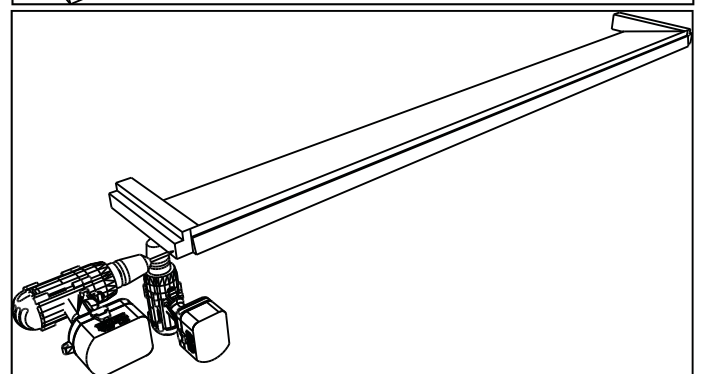
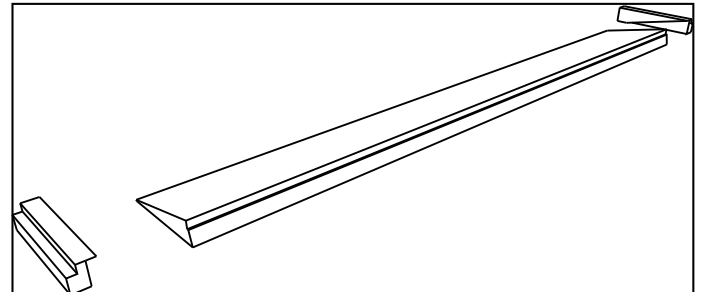
NL: Assembleer de schuinoplopende dorpel, maak hiervoor gebruik van de 4 schroeven. De ruwere (gezaagde) zijde van het driehoekig deel hoort onderaan. Door te schroeven zoals aangegeven op de tekening kan u deze verbinding onzichtbaar houden. Indien U voorboort met een klein boortje vermijdt U dat het hout gaat splijten als U schroeft.

De beide steuntjes komen binnenin het tuinhuis, dicht naast de deurkader. Indien het driehoekig deel te lang zou zijn dan mag U dit afzagen op de gewenste lengte.

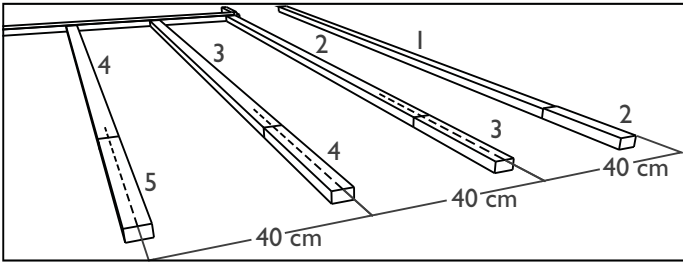
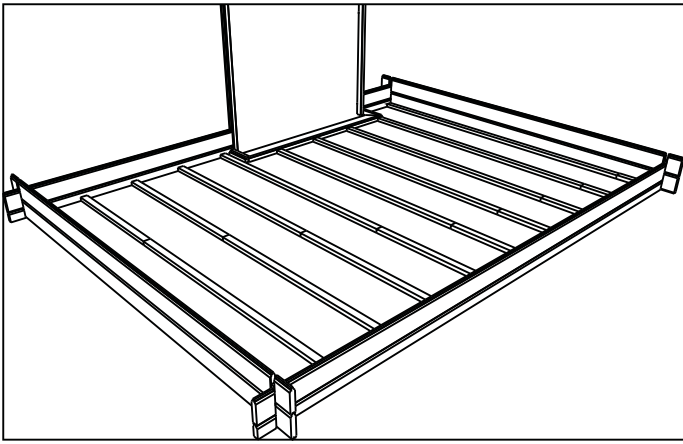
FR: *Assemblez le seuil en pente. Utilisez les 4 vis. Le côté rugueux (seulement scié) de la partie triangulaire vient en dessous. En vissant comme indiqué sur le dessin vous pouvez garder le lien invisible.*

Les deux supports viennent à l'intérieur de l'abri et ce proche du cadre de la porte. Au cas ou la partie triangulaire serait trop longue, sciez à la longueur désirée.

2.



3.



NL: Leg de vloerbalkjes uit op de grond. Leg de balkjes op hun breedste zijde en in de richting van de diepte van het tuinhuis. Begin tegen de zijwand. Zaag af op de juiste lengte en begin met het resterende deel om de volgende lijn uit te leggen. De afstand tussen de zijwand en het midden (hart) van de 2de lijn bedraagt 40cm. Nadien telkens in een hart-op-hartafstand van 40cm uitleggen en eindigen met een laatste lijn tegen de andere zijwand. Bekijk bijgaande detailtekening aandachtig. **BELANGRIJK:** behandel alle zaagsnedes extra met een afdoend houtbeschermingsproduct!

Tip: Vernagel tijdelijk wat latten op de vloerbalken om ze op hun plaats te houden.

FR: Répartissez les poutres du plancher au sol. Posez-les sur leur face la plus large et dans le sens de la profondeur de l'abri.

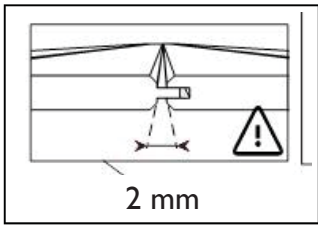
Commencez contre une face latérale. Sciez la poutre à la bonne longueur et servez-vous de la partie restante pour commencer avec la pose de la deuxième ligne et ainsi de suite.

La distance entre la face latérale et le milieu de la deuxième ligne (poutre) est de 40 cm. Posez ensuite les autres poutres en respectant la distance de 40 cm de milieu à milieu de chaque poutre. Finissez avec la dernière poutre contre l'autre paroi latérale.

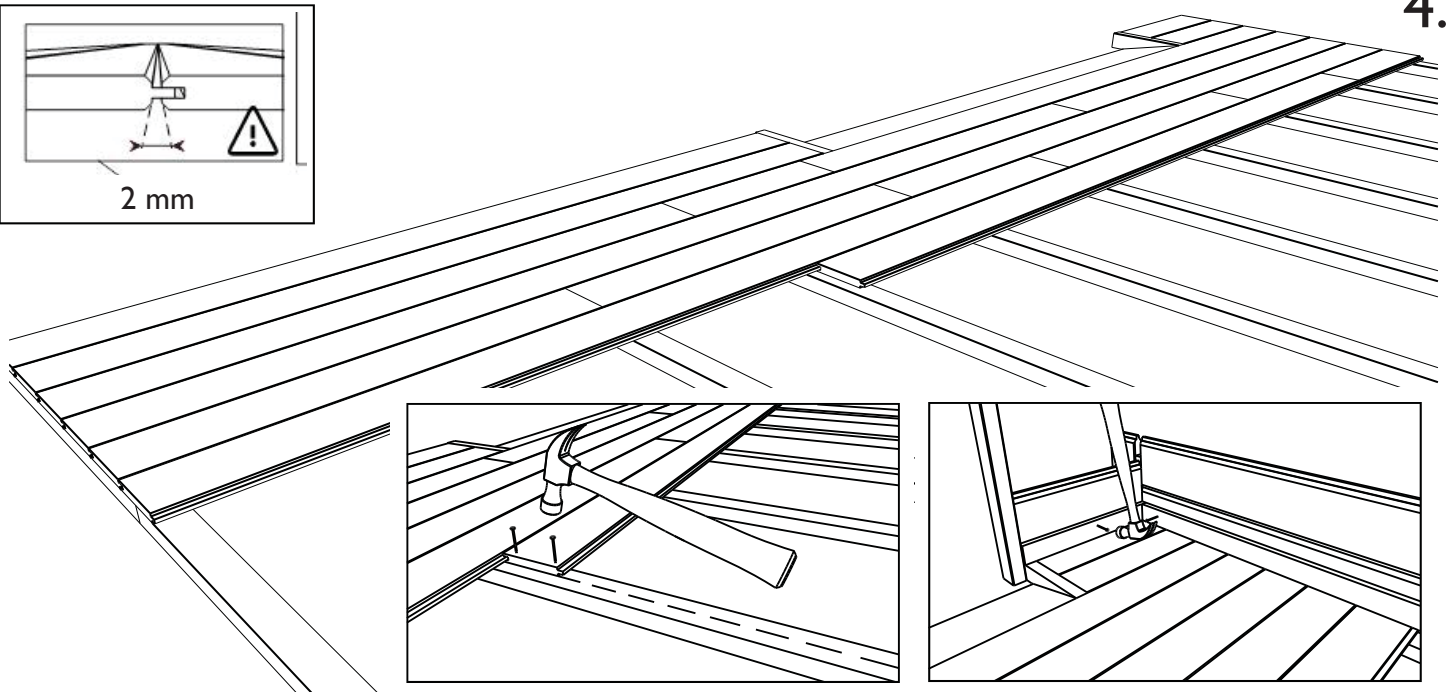
Étudiez attentivement le dessin détaillé ici à côté.

IMPORTANT: Traitez tous les côtés de chaque pièce profondément avec un bon produit de protection du bois.

Conseil: clouez temporairement quelques planchettes aux poutres pour les garder en place.



4.



NL: Plaats de vloerplanken zoals U kliklaminaat plaatst. Zorg ervoor dat U 5mm spatie heeft tussen de voorwand en de eerste plank en tussen de achterwand en de achterste plank. Tussen alle andere planken onderling dient U 2 à 3mm spatie te laten. Deze spaties dienen om krimp en uitzetting op te vangen tgv vochtverschillen. Nagel elke vloerplank op elke onderliggende vloerbalk met telkens 2 nagels. Planken eindigen en beginnen precies in het midden (hart) van een vloerbalk (m.u.v. de buitenste vloerbalken, daar beginnen en eindigen de vloerplanken tegen de zijwand). Werk steeds van links naar rechts; rij per rij af. Gebruik (indien nog lang genoeg uiteraard) het einddeel van een plank om opnieuw mee te beginnen aan de volgende rij planken. Zaag dit einddeel op de juiste lengte zodat zij precies in het midden van de breedte van een vloerbalk eindigt. Het is mogelijk dat U de laatste rij planken in de lengte moet doorzaagen om af te werken. Nagel tot slot de plinten rondom de vloer tegen de wanden.

FR: Posez les planches du plancher comme si vous posiez du stratifié. Veillez à avoir une espace de 5 mm entre la paroi avant et la première planche et également entre la paroi arrière et la dernière planche. Laissez une espace de 2 à 3 mm entre chaque planche du plancher. Ces espaces servent à absorber le rétrécissement et l'expansion des planches dû aux différences du degré d'humidité.

Clouez chaque planche à chaque poutre avec à chaque fois 2 clous. Les planches se posent à chaque fois à leur avant et arrière au milieu d'une poutre de sol (à l'exception des poutres aux côtés latéraux). Ici les planches viennent contre les parois latérales.

Commencez toujours à gauche et finissez à droite. Utilisez (si bien sûr la longueur le permet encore) la pièce excédentaire de la dernière planche sciée pour commencer avec la nouvelle rangée. Sciez ce restant de la planche à la longueur nécessaire afin qu'elle vienne se reposer exactement au milieu de la largeur d'une poutre du sol. Il est possible que vous devriez scier la dernière rangée de planches dans sa longueur pour finir la pose. Ensuite, clouez les plinthes tout autour du plancher aux parois.