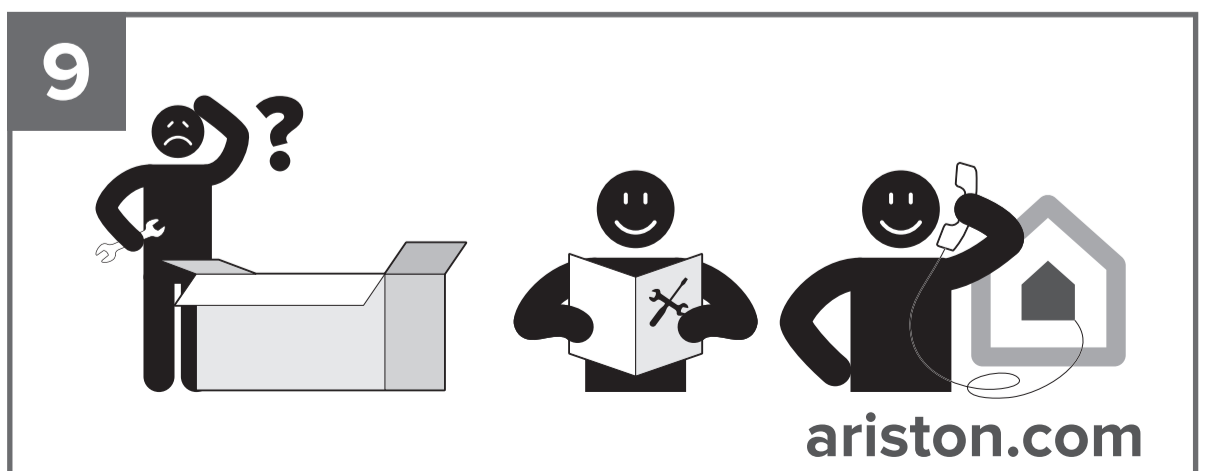
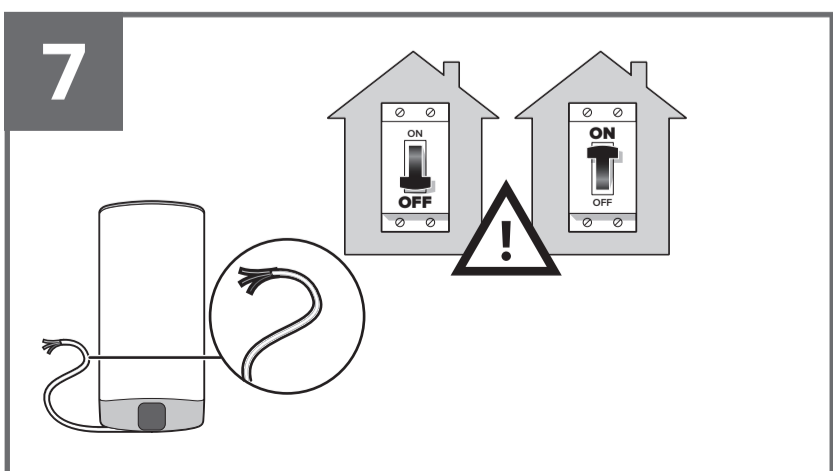
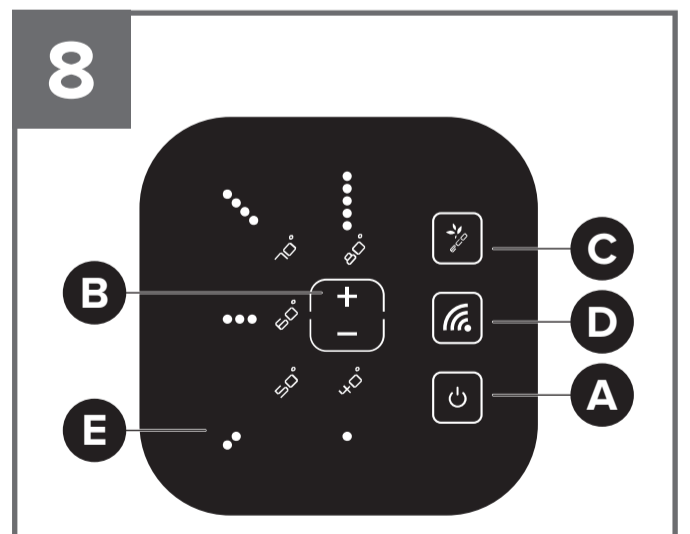
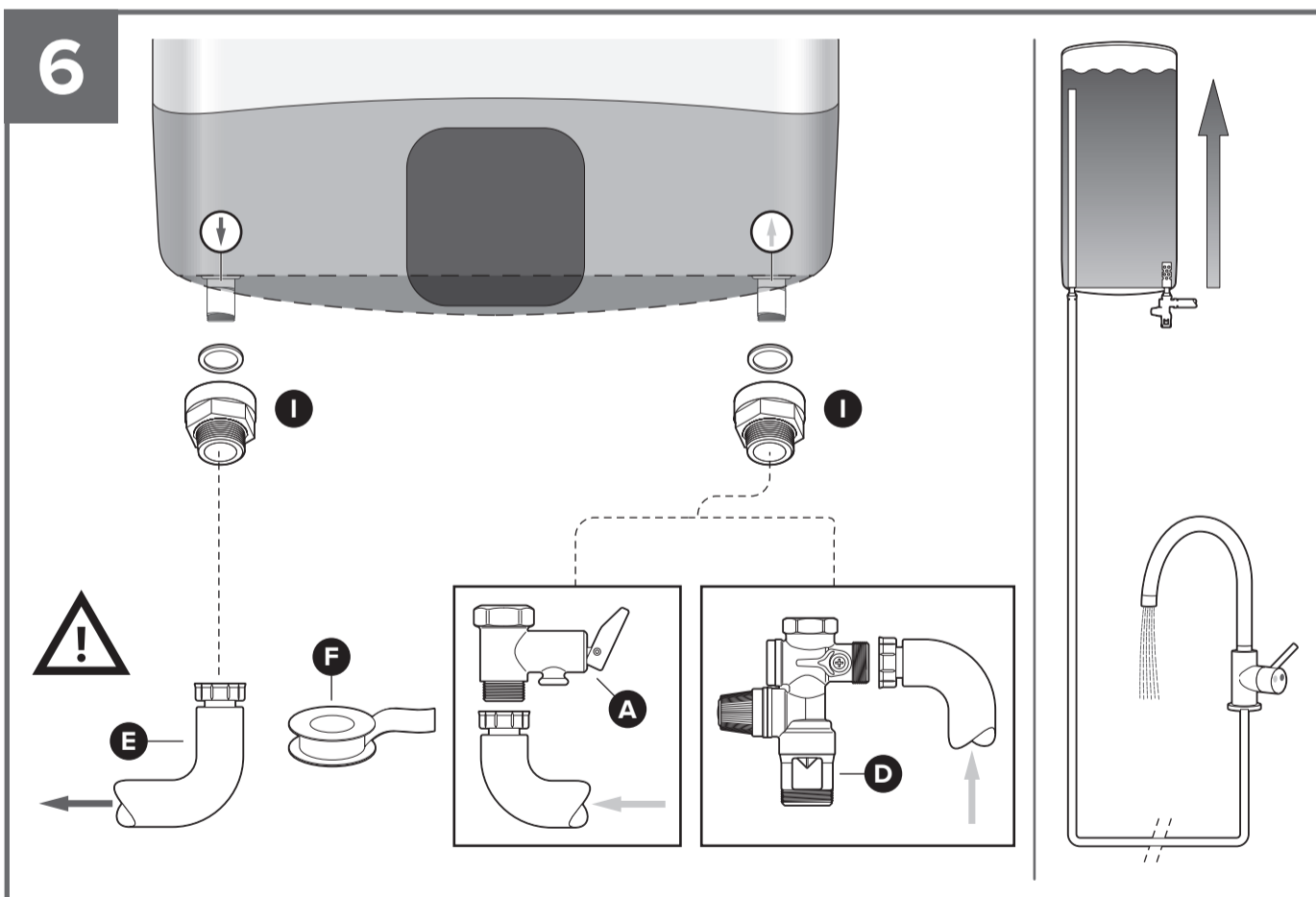
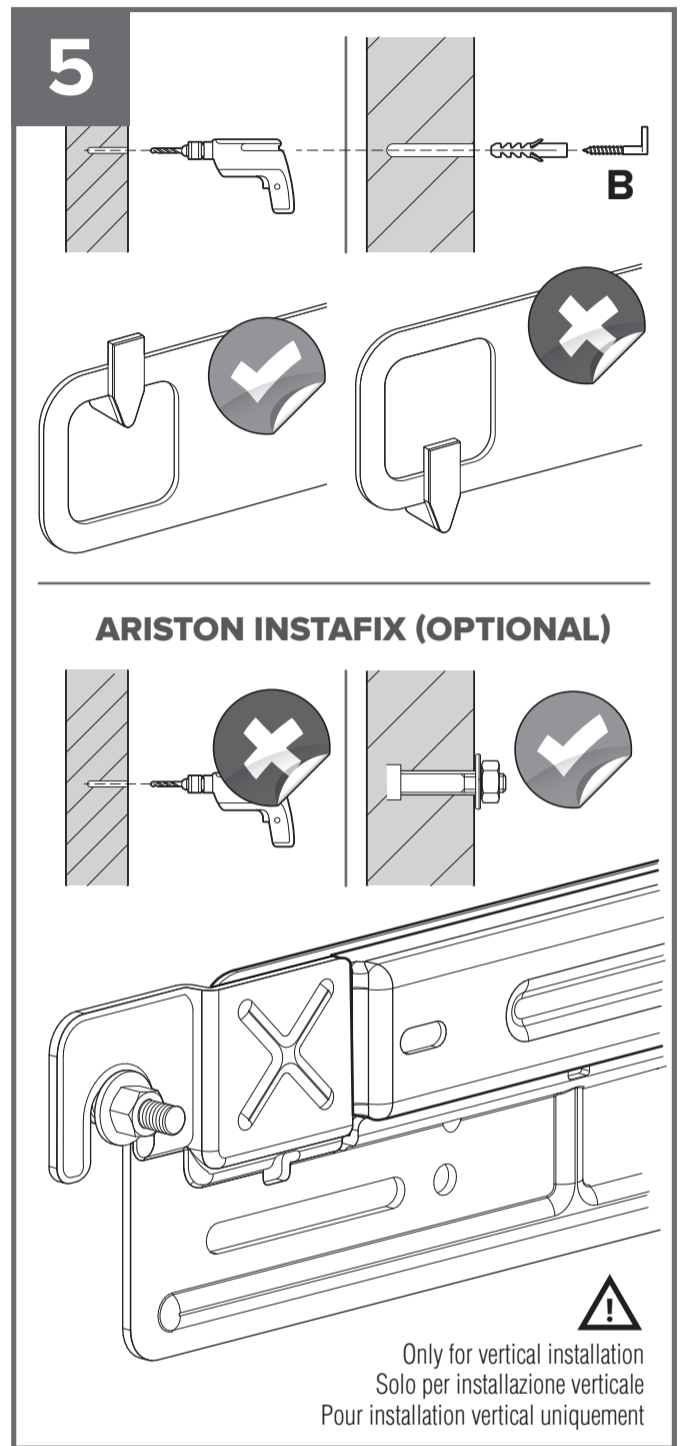
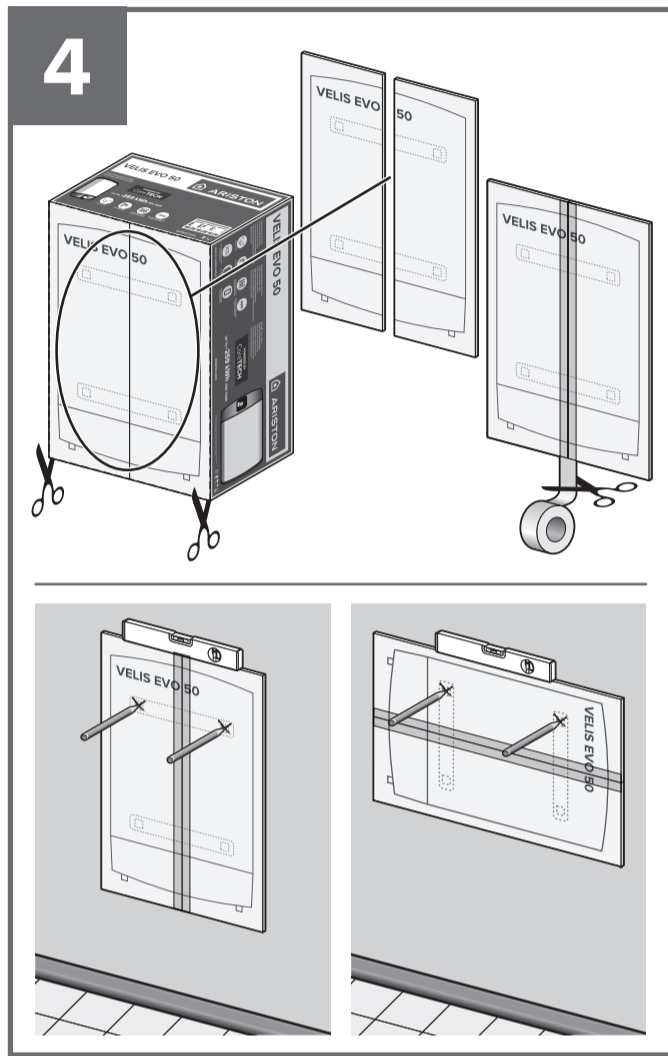
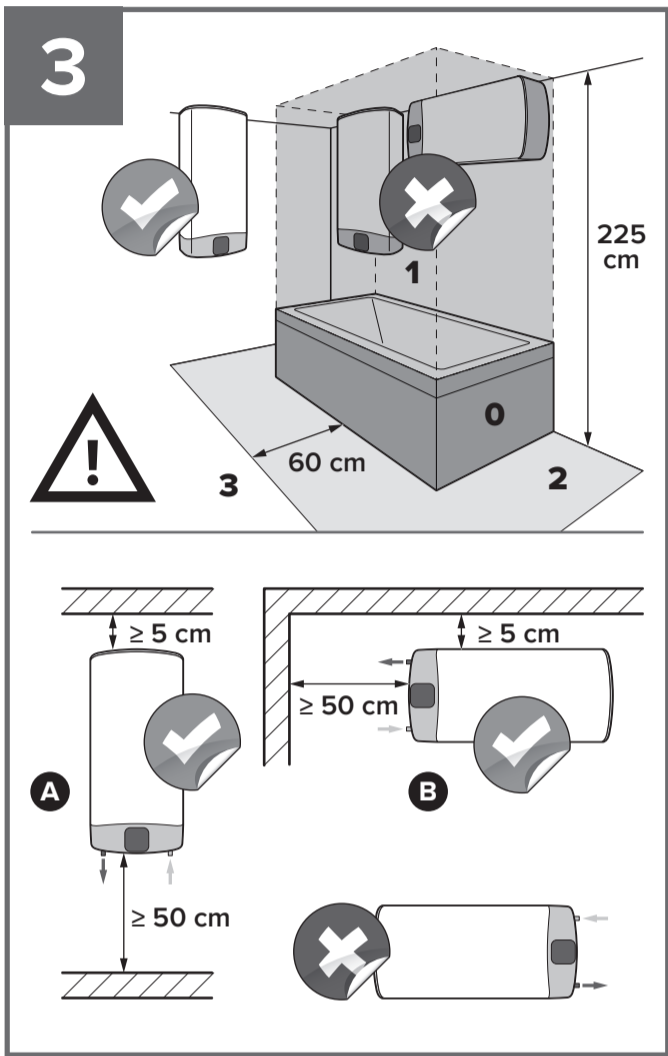
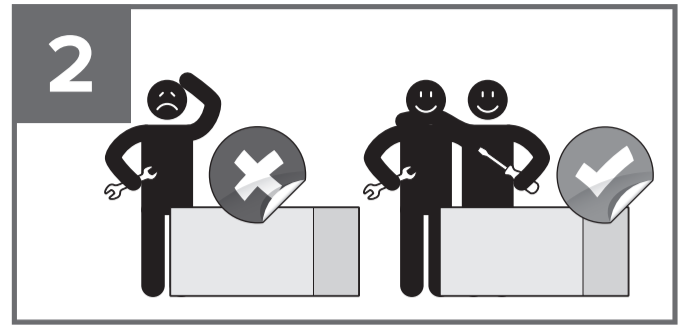
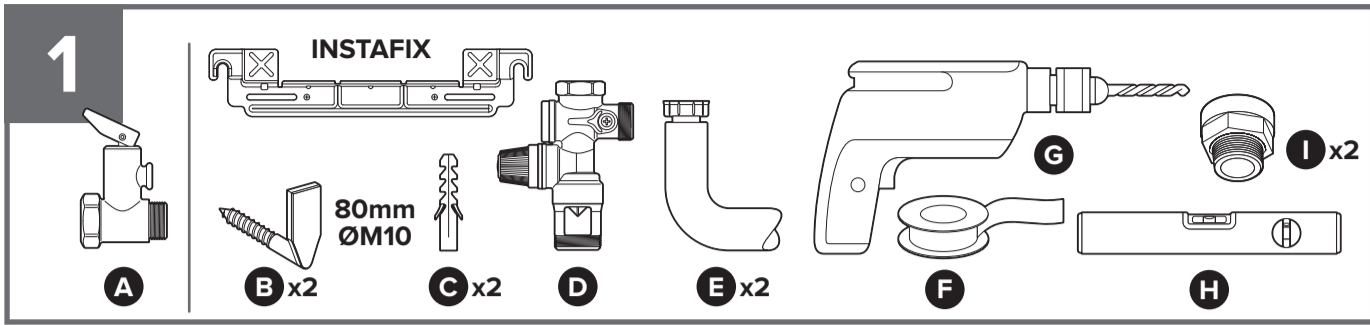


ARISTON QUICK START



IT QUICK START ISTRUZIONI DI INSTALLAZIONE

La quick start è un documento introduttivo e non sostitutivo del manuale.
Consultare attentamente il manuale prima di procedere con l'installazione e l'utilizzo del prodotto.

1 / ACCESSORI

In dotazione: **A** 1 valvola di sicurezza
Non in dotazione: **B** 2 ganci per fissaggio a muro (ØM10 - 80mm) - **C** 2 tappi Fischer (ØM10 - 80mm) - **D** 1 gruppo di sicurezza (obbligatorio nei paesi UE che lo richiedono) - **E** 2 Tubi di raccordo - **F** Teflon - **G** Trapano - **H** Livella a bolla, - **I** 2 raccordi dielettrici (opzionale)

2 / APPROCCIO ALL'INSTALLAZIONE

Modello 65 l - 80 l: due persone

3 / POSIZIONAMENTO DELL'APPARECCHIO

L'apparecchio va posizionato quanto più vicino ai punti di utilizzo per limitare le dispersioni di calore lungo le tubazioni. Evitare di installare il prodotto in posizioni ad alta esposizione all'acqua (zona 0; 1). Per rendere più agevoli le manutenzioni prevedere almeno 50 cm di margine tra le connessioni idrauliche e la parete. Questo apparecchio può essere installato verticalmente **A** oppure orizzontalmente **B** con le connessioni idrauliche rivolte a sinistra. Nella scelta della posizione assicurarsi che la parete sia idonea per resistere al peso del prodotto anche riempito d'acqua.

4 / UTILIZZO DELLA DIMA DI MONTAGGIO

Nell'imballo esterno viene raffigurato, in dimensioni reali, il profilo dell'apparecchio con l'esatta posizione di asole e staffe. Ritagliare ed unire le falde con del nastro adesivo.

5 / FISSAGGIO A PARETE DELL'APPARECCHIO

Una volta aver messo in bolla la dima e segnati i punti di foro evidenziati, forare con un trapano **G**. Inserire nei fori in sequenza: tappo Fischer **C** e ganci **B**.

Posizionare le staffe sul gancio assicurandosi che siano agganciate in maniera corretta

Per un eventuale sostituzione del vecchio apparecchio, senza ulteriori buchi sul muro, utilizzare la staffa opzionale ARISTON INSTAFIX.

6 / COLLEGAMENTO IDRAULICO

L'entrata e l'uscita dell'acqua sono contraddistinte da:
- anello azzurro per l'entrata dell'acqua fredda **1**
- anello rosso per l'uscita dell'acqua calda **2**
Applicare il nastro Teflon **F** ai tubi di acqua fredda **1** e calda **2** dell'apparecchio. Avvitare la valvola di sicurezza **A** o il gruppo di sicurezza **D** (obbligatorio nei paesi UE che lo richiedono) al tubo dell'acqua fredda e collegare il tubo di raccordo **E** dell'acqua fredda. Collegare il tubo di distribuzione idrica dell'impianto domestico al tubo dell'acqua calda **2**.

Provvedere al riempimento del prodotto fino alla fuoriuscita dell'acqua dal rubinetto.

7 / COLLEGAMENTO ELETTRICO

Nel caso in cui il cavo di alimentazione non sia presente o non sia collegato al prodotto: assicurarsi che l'elettricità sia disattivata, rimuovere la calottina, far passare il cavo di alimentazione nel foro posizionato nella parte posteriore. Fissare le due fasi ai due morsetti del termostato **B**. La messa a terra dell'apparecchio è obbligatoria, e va effettuata collegando il cavo giallo-verde al morsetto contraddistinto dal simbolo

8 / COMANDI

A Tasto ON/OFF - **B** Tasti regolazione temperatura - **C** Funzione ECO - **D** Tasto WI-FI - **E** LED livello di temperatura (40°-> 80°).

9 / RISOLUZIONE DEI PROBLEMI

Per ogni chiarimento sul prodotto o sull'installazione, consultare il manuale integrale oppure rivolgersi all'assistenza Ariston.

FR QUICK INSTRUCTIONS D'INSTALLATION

Ce guide de démarrage rapide (quick start) est un aide-mémoire et n'a pas vocation à remplacer le manuel d'instructions. Veuillez lire attentivement le manuel d'instructions avant de procéder à l'installation et à l'utilisation du produit.

1 / ACCESSOIRES

Fourni : **A** 1 soupape de sécurité
Non fournis : **B** 2 crochets de fixation (ØM10 - 80mm) - **C** 2 chevilles Fischer (ØM10 - 80mm) - **D** 1 groupe de sécurité (obligatoire dans les pays de l'UE qui l'exigent) - **E** 2 tuyaux de raccordement - **F** Ruban en téflon - **G** Perceuse - **H** Niveau à bulle, - **I** 2 raccords diélectriques (en option).

2 / CONSIGNES D'INSTALLATION

Modèles 65 l - 80 l: deux personnes

3 / MISE EN PLACE DE L'APPAREIL

Placez l'appareil le plus près possible des points de puisage pour réduire le plus possible la déperdition de chaleur dans les canalisations. Évitez d'installer le produit dans des endroits fortement exposés à l'eau (zone 1 ; 2 pour le modèle horizontal, zone 1 pour le modèle vertical). Pour simplifier les opérations d'entretien, prévoyez une distance d'au moins 50 cm entre les raccordements électriques et le mur. Selon le modèle acheté, cet appareil peut être installé soit verticalement **A** soit horizontalement avec les raccordements hydrauliques orientés vers le bas **B**. Lorsque vous décidez de l'emplacement de l'appareil, assurez-vous que le mur est capable de supporter le poids du produit rempli d'eau.

4 / UTILISATION DU GABARIT DE MONTAGE

Le profil de l'appareil est représenté, à sa taille réelle, sur l'extérieur de l'emballage avec l'emplacement exact des fentes et des supports. Découper le carton qui contient l'image.

5 / FIXATION MURALE DE L'APPAREIL

Mettez le gabarit à niveau puis marquez les points de perçage indiqués. Percez le mur à l'aide d'une perceuse **G**. Insérez dans les trous, dans l'ordre : la cheville Fischer **C** et les crochets **B**. Montez les supports sur le crochet en veillant à les accrocher correctement

En cas de remplacement de votre ancien chauffe-eau, pensez à l'accessoire ARISTON INSTAFIX permettant de corriger sans perçage, l'entraxe des fixations existantes.

6 / RACCORDEMENT HYDRAULIQUE

L'arrivée et la sortie d'eau se distinguent par la présence :
- d'une bague bleue pour l'arrivée d'eau froide **1**
- d'une bague rouge pour la sortie d'eau chaude **2**

Appliquez le ruban en téflon **F** sur les tuyaux d'eau froide **1** et chaude **2** de l'appareil. Vissez la soupape de sécurité **A** ou le groupe de sécurité **D** (obligatoire dans les pays de l'UE qui l'exigent) sur le tuyau d'eau froide **1** et branchez le tuyau de raccordement d'eau froide. Raccordez le tuyau d'alimentation en eau de votre installation au tuyau d'eau chaude **2**. Remplissez le produit jusqu'à ce que l'eau ne s'écoule du robinet.

7 / RACCORDEMENT ÉLECTRIQUE

7B Si le produit est livré sans cordon d'alimentation ou si le cordon n'est pas raccordé au produit, assurez-vous que l'électricité est coupée, retirez le capot, puis enfitez le cordon d'alimentation à travers le trou situé à l'arrière. Fixez les deux phases sur les deux bornes du thermostat **B**. La mise à la terre de l'appareil est obligatoire et doit être effectuée en reliant le fil jaune-vert à la borne portant le symbole

8 / TABLEAU DE COMMANDE

A Touche ON/OFF - **B** Touches de réglage du niveau de température - **C** Fonction ECO - **D** Touche WI-FI - **E** Voyant de niveau de température (40°-> 80°).

9 / DÉPANNAGE

Pour plus d'informations sur le produit ou sur l'installation, reportez-vous au manuel détaillé ou faites appel au SAV Ariston.



ATTENZIONE!

Seguire scrupolosamente le avvertenze generali, le norme sull'installazione vigenti e quelle specificate nel manuale.



ATTENTION !

Suivez attentivement les consignes générales de même que les normes d'installation en vigueur et celles figurant dans le manuel d'instructions.

EN QUICK START INSTALLATION INSTRUCTIONS

La quick start è un documento introduttivo e non sostitutivo del manuale.
Consultare attentamente il manuale prima di procedere con l'installazione e l'utilizzo del prodotto.

1 / ACCESSORIES

Supplied: **A** 1 safety valve
Not supplied: **B** 2 fixing hooks (ØM10 - 80mm) - **C** 2 Fischer plugs (ØM10 - 80mm) - **D** 1 safety unit (compulsory in EU countries demanding it) - **E** 2 joining pipes - **F** Teflon tape - **G** Drill **H** Spirit lev - **I** dielectric couplings (optional)

2 / INSTALLATION APPROACH

65 l - 80 l models: two people

3 / POSITIONING THE APPLIANCE

The appliance should be positioned as close as possible to the points of use, in order to limit heat dispersion along the piping. Avoid installing the product in areas heavily exposed to water (zones 0 and 1). To facilitate maintenance operations, leave a space of at least 50 cm between the plumbing connections and the wall.

This appliance can be installed either vertically **A** or horizontally **B** with the plumbing connections oriented towards the left. In choosing the final position, make sure that the wall is able to withstand the product's weight even when the latter is filled with water

4 / USING THE INSTALLATION JIG

The external packaging contains a full-size drawing of the appliance showing the exact position of the slots and brackets. Cut it out and join the ends with adhesive tape.

5 / FIXING THE APPLIANCE TO THE WALL

After levelling the jig and marking the hole points shown, make the holes in the wall using the drill **G**. Insert the Fischer plugs **C** into the holes, followed by the hooks **B**. Place the fixing brackets on the hook and make sure that they are properly secured

ARISTON INSTAFIX is an available option to substitute your old water heater without making new holes.

6 / PLUMBING CONNECTIONS

The water inlet and outlet are marked by the following:
- blue ring for cold water inlet **1**
- red ring for hot water outlet **2**
Apply Teflon tape **F** to the appliance's cold water pipes **1** and hot water pipes **2**. Screw the safety valve **A** or safety unit **D** (compulsory in EU countries that demand it) onto the cold water pipe **1** and connect the cold water joining pipe. Connect the water distribution pipe of the domestic circuit to the hot water pipe **2**.

Fill the product until water comes out of the tap.

7 / ELECTRICAL CONNECTIONS

7B If the power cable is not present or is not connected to the product: make sure that the mains power is deactivated, remove the cover and pass the cable through the hole positioned on the rear part. Connect the two wires to the two terminals of the thermostat **B**. It is compulsory to earth the appliance: perform the operation by connecting the yellow-green wire to the terminal marked with the symbol

8 / CONTROL PANEL

A ON/OFF button - **B** Temperature adjustment buttons - **C** ECO function - **D** WI-FI Button - **E** Temperature LED (40°-> 80°).

9 / SOLVING PROBLEMS

For any clarifications concerning the product or its installation, consult the complete manual or contact the Ariston technical assistance service..



CAUTION!

Rigorously observe the general warnings, the applicable installation rules and the instructions specified in the manual.



Points de collecte sur www.azefairdesdechets.fr
Privilégiez la réparation ou le don de votre appareil !