

Chauffe-eau
Waterverwarmer
Wassererwärmer
Water heater
سخان



INSTRUCTIONS TECHNIQUES POUR L'INSTALLATION ET LA MANUTENTION
INSTALLATIE EN GEBRUIKSAANWIJZINGEN
TECHNISCHE ANLEITUNG FÜR MONTAGE UND WARTUNG
INSTRUCTIONS FOR INSTALLATION AND MAINTENANCE

تعليمات التركيب والاستخدام والصيانة صفحة

AVERTISSEMENTS DE SECURITE

- Couper l'alimentation du circuit électrique avant toute intervention sur cet appareil.

Cet appareil peut être utilisé par des enfants âgés d'au moins 8 ans et par des personnes ayant des capacités physiques, sensorielles ou mentales réduites ou dénuées d'expérience ou de connaissance, s'ils (si elles) sont correctement surveillés ou si des instructions relatives à l'utilisation de l'appareil en toute sécurité leur ont été données et si les risques encourus ont été appréhendés. Les enfants ne doivent pas jouer avec l'appareil. Le nettoyage et l'entretien par l'utilisateur ne doivent pas être effectués par des enfants sans surveillance.

- Les éléments qui composent l'emballage doivent être hors de portée des enfants, lorsqu'ils sont sources de danger.

- L'installation, la mise en service, les opérations de maintenance et de réparation ne peuvent être effectuées que par un professionnel qualifié, en conformité aux normes nationales en vigueur ou éventuelle exigences de l'autorité locale et organisme en charge de la santé publique. Il y a lieu de respecter toutes les prescriptions relatives aux chauffe-eau.

- L'appareil ne doit jamais être mis sous tension lorsqu'il est vide, au risque de détériorer des composants électriques.

- Remplir le chauffe-eau en ouvrant le robinet d'admission du groupe de sécurité.

- Ouvrir un robinet d'eau chaude pour permettre l'évacuation du coussin d'air accumulé dans le chauffe-eau

- Dès que l'eau s'écoule par le robinet d'eau chaude, fermer celui-ci.

- Vérifier l'étanchéité du joint d'embase et des raccords. Au besoin.

- procéder au resserrage des boulons d'embase (de 18 à 20 Nm clef dynamométrique) ou de raccords.

- Le chauffe-eau doit obligatoirement être monté avec un groupe de sécurité, conforme aux normes nationales, européenne en vigueur (EN 1487), de pression 7 bar-0,7Mpa, raccordé au tube eau froide. Le groupe de sécurité doit être monté le plus près possible de l'entrée froide du chauffe-eau et à l'abri du gel. Le passage de l'eau ne doit jamais être entravé par quelque accessoire que ce soit. Si pour des raisons techniques le groupe de sécurité ne peut être installé en lien direct avec l'entrée d'entrée d'eau froide (max 50 cm), la liaison

installée doit être réalisé avec un matériau résistant à des températures et à des pressions supérieures à 7 bars.

La sortie de vidange du groupe de sécurité ne doit jamais être obstruée et doit être raccordée, par l'intermédiaire d'un entonnoir permanent une garde d'air de 20 mm minimum ouvert à l'air libre, à une tuyauterie d'évacuation verticale d'un diamètre au moins égal à tuyauterie de raccordement de l'appareil. Cette tuyauterie doit être installée dans une ambiance maintenue hors gel et en pente vers le bas.

Toujours utiliser des tuyaux de raccordement neufs pour le raccordement au réseau en eau.

La pression de service est indiquée sur la plaque signalétique du chauffe-eau.

- Suite à la dilatation de l'eau en période de chauffe, un écoulement goutte à goutte au niveau de l'évacuation du groupe de sécurité (jusque 3% de la capacité nominale) est normale. Nous vous conseillons de vous référez aux instructions de votre groupe de sécurité pour éviter un écoulement un vase d'expansion peut-être installé.

- Chaque mois, actionnez le robinet et la soupape du groupe de sécurité pour éviter son entartrage ou éventuelle blocage. Envisagez le remplacement du groupe de sécurité tous les 5 ans au maximum, avant, si nécessaire.

- L'appareil et son groupe de sécurité seront obligatoirement installés dans un local à l'abri du gel.

Pour permettre les opérations de maintenance il faut prévoir :

- Un espace libre de 50cm devant et en dessous du capot permettant d'accéder aux composants électriques.

- Un accès direct au groupe de sécurité.

- En cas d'absence, l'utilisateur doit, à titre de mesure de précaution, fermer les circuits hydrauliques, couper l'alimentation électrique et vidanger l'appareil:

- Couper l'alimentation du circuit électrique avant toute intervention sur l'appareil.

- Couper l'alimentation d'eau froide en amont.

- Ouvrir un robinet d'eau chaude pour faire un appel d'air.

- Ouvrir la vanne de vidange située sur le groupe de sécurité, l'eau s'écoule alors par l'orifice de vidange.

- Afin d'éviter tout risque de brûlure, installer des mitigeurs adéquats de manière à ce que la température ne dépasse pas 50°C aux points de puisages et 60°C dans la cuisine.

- Recommandation lors de l'installation dans la salle de bain :

Il est impératif d'adapter l'installation des chauffe-eau dans la salle de bain, suivant les règles ou normes en vigueur nationales (NFC 15-100, RGIE....)

- L'installation doit être pourvue d'un interrupteur omnipolaire ayant une distance d'ouverture de contact de 3mm .Le circuit doit être protégé par des fusibles ou disjoncteur calibrés selon la puissance du chauffe-eau.

Le chauffe-eau électrique doit être raccordé conformément aux normes européennes et dans tous les cas, les raccordements seront conformes aux normes nationales en vigueur.

La ligne doit être obligatoirement protégée par un disjoncteur différentiel de 30 mA.

- Le raccordement électrique d'un appareil fixe doit être effectué à l'aide d'un câble rigide dont la section sera correctement dimensionnée et comportera un conducteur de terre vert/jaune, pour cela se référer aux règlements d'installations électriques nationaux en vigueur, (le minimum sera de 3x 2,5 mm² en monophasé et de 4x 2.5mm² en triphasé pour une puissance jusqu'à 3000 W).

- Attention! L'appareil doit être impérativement relié à la terre.

Ne jamais utiliser les tuyauteries pour un raccordement à la terre.

- Si cet appareil est muni de batteries rechargeables, celles-ci doivent être enlevées de l'appareil avant qu'il ne soit mis au rebut, et être éliminées de façon sûre. Ces batteries seront enlevées de leur support situé dans leur logement, accessible sous le couvercle plastique.

- Le fabricant décline toute responsabilité pour les dommages causés aux personnes, aux animaux et autres choses, suite à une installation qui ne serait pas effectuée dans les règles de l'art et par le non-respect des normes en vigueur et des prescriptions du présent livret.



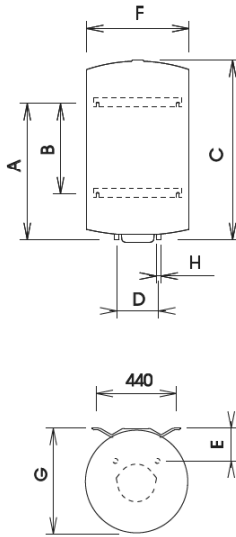
Points de collecte sur www.quefairedemesdechets.fr
Privilégiez la réparation ou le don de votre appareil !

| I - CARACTERISTIQUES TECHNIQUES | | DIMENSIONS EN mm | | | | | | | | | | Poids net | |
|---|---|------------------|------|------|-----|-----|-----|-------|-------|---|-----|---------------|--|
| I - TECNICHE KENMERKEN MODELLEN | | AFMETINGEN IN mm | | | | | | | | | | Netto gewicht | |
| I - TECNICHE MERKMALE MODELLE | | ABMESUNGEN IN mm | | | | | | | | | | Netto gewicht | |
| I - TECHNICAL CHARACTERISTICS MODELS | | DIMENSIONS IN mm | | | | | | | | | | Net weight | |
| | | A | B | C | D | E | ØF | G | H | J | L | kg | |
| VERTICAL - VERTIKAAL VERTICAL - VERTICALE | GAMME STEATITE & HPC/QUIE/ZEN - STEATITE GAMMA & HPC/QUIE/ZEN - SERIESTEATIT & HPC/QUIE/ZEN - CERAMIC CORE ELEMENT & HPC/QUIE/ZEN | | | | | | | | | | | | |
| | 050 VERT 470 STEA MO(-A) EU | 410 | - | 560 | 160 | 120 | 470 | 485 | G1/2" | - | - | 17 | |
| | 075 VERT 470 STEA MO(-A) EU | 590 | - | 760 | 230 | 175 | 470 | 485 | G3/4" | - | - | 23 | |
| | 100 VERT 505 STEA MO EU | 560 | - | 835 | 230 | 175 | 505 | 515 | G3/4" | - | - | 31 | |
| | 150 VERT 505 STEA MO EU | 1050 | 800 | 1160 | 230 | 175 | 505 | 515 | G3/4" | - | - | 39 | |
| | 200 VERT 505 STEA MO EU | 1050 | 800 | 1463 | 230 | 175 | 505 | 515 | G3/4" | - | - | 47 | |
| | 100 VERT 530 HPC/ZEN/STEA MO(-A) EU | 560 | - | 835 | 230 | 175 | 530 | 545 | G3/4" | - | - | 32 | |
| | 150 VERT 530 HPC/ZEN/STEA MO(-A) EU | 1050 | 800 | 1160 | 230 | 175 | 530 | 545 | G3/4" | - | - | 40 | |
| | 200 VERT 530 HPC/ZEN/STEA MO(-A) EU | 1050 | 800 | 1463 | 230 | 175 | 530 | 545 | G3/4" | - | - | 49 | |
| | 100 VERT 560 HPC/QUIE/STEA MO/ MT B EU | 530 | - | 770 | 230 | 175 | 560 | 575 | G3/4" | - | - | 31 | |
| | 150 VERT 560 HPC/QUIE/STEA MO/ MT B EU | 750 | 500 | 1010 | 230 | 175 | 560 | 575 | G3/4" | - | - | 39 | |
| | 200 VERT 560 HPC/QUIE/STEA MO/ MT B EU | 1050 | 800 | 1280 | 230 | 175 | 560 | 575 | G3/4" | - | - | 47 | |
| | 250 VERT 560 HPC/QUIE/STEA MO/TR EU | 1050 | 800 | 1550 | 230 | 175 | 560 | 575 | G3/4" | - | - | 61 | |
| | GAMME BLINDEE - BARKERBUIJS GAMMA - GESCHLOSSENE AUSFÜHRUNG - STEEL ALLOY ELEMENT | | | | | | | | | | | | |
| | 050 VERT 470 THER MO(-A) EU | 410 | - | 560 | 160 | 120 | 470 | 485 | G1/2" | - | - | 17 | |
| | 075 VERT 470 THER MO(-A) EU | 590 | - | 760 | 230 | 175 | 470 | 485 | G3/4" | - | - | 23 | |
| | 100 VERT 530 THER MO(-A) EU EU | 560 | - | 835 | 230 | 175 | 530 | 545 | G3/4" | - | - | 32 | |
| 150 VERT 530 THER MO/TR(-A) EU | 1050 | 800 | 1160 | 230 | 175 | 530 | 545 | G3/4" | - | - | 40 | | |
| 200 VERT 530 THER MO/TR(-A) EU | 1050 | 800 | 1463 | 230 | 175 | 530 | 545 | G3/4" | - | - | 49 | | |
| 100 VERT 560 THER MO EU | 530 | - | 770 | 230 | 175 | 560 | 575 | G3/4" | - | - | 29 | | |
| 150 VERT 560 THER MO EU | 750 | 500 | 1010 | 230 | 175 | 560 | 575 | G3/4" | - | - | 37 | | |
| 200 VERT 560 THER MO EU | 1050 | 800 | 1280 | 230 | 175 | 560 | 575 | G3/4" | - | - | 45 | | |
| GAMME STEATITE - STEATITE GAMMA - SERIESTEATIT - CERAMIC | | | | | | | | | | | | | |
| 100 HORB 560 STEA MO EU | - | 280 | 750 | 320 | - | 560 | 575 | G3/4" | 260 | - | 30 | | |
| 150 HORB 560 STEA MO EU | - | 500 | 1010 | 460 | - | 560 | 575 | G3/4" | 260 | - | 38 | | |
| 200 HORB 560 STEA MO EU | - | 800 | 1270 | 580 | - | 560 | 575 | G3/4" | 260 | - | 46 | | |
| GAMME BLINDEE - BARKERBUIJS GAMMA - GESCHLOSSENE AUSFÜHRUNG - STEEL ALLOY ELEMENT | | | | | | | | | | | | | |
| 075 HORB 505 THER MO EU | - | 325 | 670 | 260 | - | 505 | 575 | G3/4" | 260 | - | 24 | | |
| 100 HORB 560 THER MO EU | - | 280 | 750 | 320 | - | 560 | 575 | G3/4" | 260 | - | 30 | | |
| 150 HORB 560 THER MO EU | - | 500 | 1010 | 460 | - | 560 | 575 | G3/4" | 260 | - | 38 | | |
| 200 HORB 560 THER MO EU | - | 800 | 1270 | 580 | - | 560 | 575 | G3/4" | 260 | - | 46 | | |
| GAMME BLINDEE - BARKERBUIJS GAMMA - GESCHLOSSENE AUSFÜHRUNG - STEEL ALLOY ELEMENT | | | | | | | | | | | | | |
| 075 HORD 505 THER MO EU | 590 | 370 | 760 | 230 | 195 | 505 | 515 | G3/4" | - | - | 24 | | |
| 100 HORD 530 THER MO EU | 560 | 345 | 835 | 230 | 185 | 530 | 545 | G3/4" | - | - | 32 | | |
| 150 HORD 530 THER MO EU | 1050 | 800 | 1160 | 230 | 185 | 530 | 545 | G3/4" | - | - | 40 | | |
| 200 HORD 530 THER MO EU | 1050 | 800 | 1463 | 230 | 185 | 530 | 545 | G3/4" | - | - | 49 | | |
| 100 HORD 570 THER MO EU | 530 | 280 | 760 | 230 | 180 | 570 | 585 | G3/4" | - | - | 31 | | |
| 150 HORD 570 THER MO EU | 750 | 500 | 1020 | 230 | 180 | 570 | 585 | G3/4" | - | - | 39 | | |
| 200 HORD 570 THER MO EU | 1050 | 800 | 1285 | 230 | 180 | 570 | 585 | G3/4" | - | - | 45 | | |
| GAMME STEATITE & HPC/QUIE/ZEN - STEATITE GAMMA & HPC/QUIE/ZEN - SERIESTEATIT & HPC/QUIE/ZEN - CERAMIC CORE ELEMENT & HPC/QUIE/ZEN | | | | | | | | | | | | | |
| 200 STAB 570 HPC/QUIE/ZEN/STEA MO(-A) EU | - | - | 1300 | - | - | 570 | 630 | G3/4" | - | - | 365 | 55 | |
| 250 STAB 570 HPC/QUIE/ZEN/STEA MO(-A) EU | - | - | 1560 | - | - | 570 | 630 | G3/4" | - | - | 365 | 64 | |
| 300 STAB 570 HPC/QUIE/ZEN/STEA MO/TM(-A) EU | - | - | 1820 | - | - | 570 | 630 | G3/4" | - | - | 365 | 77 | |
| 250 STAB 570 HPC MO(-A) EU | - | - | 1690 | - | - | 570 | 660 | G3/4" | - | - | 395 | 55 | |
| 270 STAB 570 HPC/MO/TM/MT EU | - | - | 1800 | - | - | 570 | 660 | G3/4" | - | - | 395 | 64 | |
| 300 STAB 570 HPC MO(-A) EU | - | - | 1970 | - | - | 570 | 660 | G3/4" | - | - | 395 | 77 | |
| GAMME BLINDEE - BARKERBUIJS GAMMA - GESCHLOSSENE AUSFÜHRUNG - STEEL ALLOY ELEMENT | | | | | | | | | | | | | |
| 200 STAB 570 THER MO(-A) EU | - | - | 1300 | - | - | 570 | 630 | G3/4" | - | - | 365 | 51 | |
| 250 STAB 570 THER MO(-A) EU | - | - | 1560 | - | - | 570 | 630 | G3/4" | - | - | 365 | 63 | |
| 300 STAB 570 THER MO/TM(-A) EU | - | - | 1820 | - | - | 570 | 630 | G3/4" | - | - | 365 | 76 | |
| 500 STAB 714 THER MT | - | - | 1870 | - | - | 714 | 714 | G1" | - | - | 335 | 95 | |

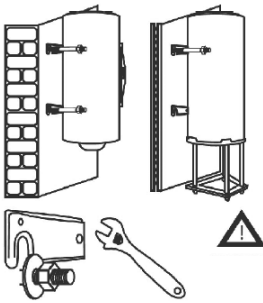
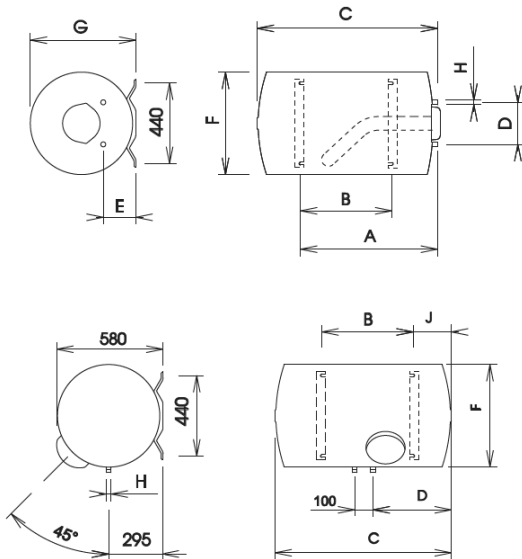
FR

FR

VERTICAL
VERTIKAAL
VERTIKAL

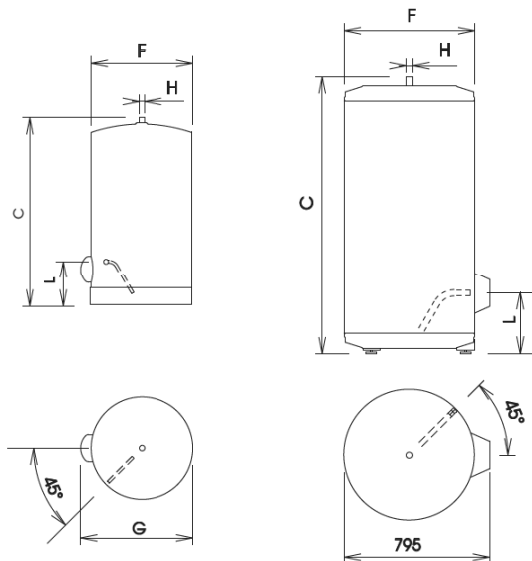


HORIZONTAL - HORIZONTALAAL



Support obligatoire
pour le 250L
Ondersteuning verplicht
voor 250L
Unterstützen obligatorisch
für 250L
Support mandatory
for 250L

SOCLE - OP SOKKEL - AUF SOCKEL - FREE STANDING
200-300 500



Recommandations pour empêcher la prolifération des légionelles (sur la base de la norme européenne CEN/TR 16335)

Notice d'information

Les légionelles sont des bactéries de petite dimension, en forme de bâtonnet, qui se trouvent naturellement dans toutes les eaux douces. La maladie du légionnaire est une infection pulmonaire grave, provoquée par l'inhalation de la bactérie *Legionella pneumophila* ou d'autres espèces de *Legionella*. Les bactéries se trouvent fréquemment dans les installations hydriques des maisons, des hôtels et dans l'eau utilisée dans les conditionneurs d'air ou dans les systèmes de refroidissement de l'air. C'est la raison pour laquelle l'intervention principale à accomplir contre la maladie réside dans la prévention, qui se réalise en contrôlant la présence de l'organisme dans les installations hydriques.

La norme européenne CEN/TR 16355 fournit les recommandations quant à la meilleure méthode de prévention de la prolifération des légionelles dans les installations d'eau potable, tout en maintenant en vigueur les dispositions existantes au niveau national.

Recommandations générales

« Conditions favorables à la prolifération des légionelles ». Les conditions suivantes favorisent la prolifération des légionelles :

- Une température de l'eau comprise entre 25 °C et 50 °C. Pour réduire la prolifération des bactéries du genre *Legionella*, la température de l'eau doit rester dans des limites qui empêchent leur croissance ou déterminent une croissance minimale, autant que possible. Dans le cas contraire, il est nécessaire d'assainir l'installation d'eau potable au moyen d'un traitement thermique;
- L'eau stagnante. Pour éviter la stagnation de l'eau pendant de longues périodes, il faut utiliser l'eau présente dans toutes les parties de l'installation d'eau potable, ou la faire couler abondamment au moins une fois par semaine;
- La présence dans l'installation, y compris les chauffe-eaux, etc., de substances nutritives, biofilm et sédiment. Le sédiment peut favoriser la prolifération des bactéries du genre *Legionella* et doit être régulièrement éliminé des systèmes de stockage, des chauffe-eaux, des vases d'expansion où l'eau stagne (une fois l'an, par exemple).

En ce qui concerne ce type de chauffe-eau à accumulation, si

1) l'appareil est éteint pendant un certain temps [des mois] ou

2) la température de l'eau est maintenue constante entre 25 °C et 50 °C, les bactéries légionelles pourraient se développer à l'intérieur du réservoir. Dans ces cas, pour réduire la prolifération des légionelles, il est nécessaire d'avoir recours au « cycle d'assainissement thermique ». Le chauffe-eau à accumulation de type électromécanique est vendu avec un thermostat configuré sur une température supérieure à 60 °C, c'est-à-dire qu'il permet d'effectuer un « cycle d'assainissement thermique » pour réduire la prolifération des légionelles dans le réservoir. Ce cycle est indiqué pour être utilisé dans les installations de production d'eau chaude sanitaire et répond aux recommandations de prévention des légionelles, spécifiées dans le Tableau 2 de la norme CEN/TR 16355 ci-après.

Tableau 2 - Types de systèmes à eau chaude

| | Eau froide et eau chaude séparées | | | | Eau froide et eau chaude mélangées | | | | | | |
|-------------------|-------------------------------------|-------------------------------|---|---------------------------------|---|-------------------------------------|---|---------------------------------|---|-------------------------------------|-------------------------------------|
| | Absence de stockage | | Stockage | | Absence de stockage en amont des vannes mélangeuses | | Stockage en amont des vannes mélangeuse | | Absence de stockage en amont des vannes mélangeuses | | |
| | Absence de circulation d'eau chaude | Avec circulation d'eau chaude | Absence de circulation d'eau mélangée | Avec circulation d'eau mélangée | Absence de circulation d'eau mélangée | Avec circulation d'eau mélangée | Absence de circulation d'eau mélangée | Avec circulation d'eau mélangée | Absence de circulation d'eau mélangée | Avec circulation d'eau mélangée | |
| Ref. à l'Annexe C | C.1 | C.2 | C.3 | C.4 | C.5 | C.6 | C.7 | C.8 | C.9 | C.10 | |
| Température | - | ≥ 50 °C ^e | dans chauffe-eau de ^a stockage | ≥ 50 °C ^e | Désinfection thermique ^d | Désinfection thermique ^d | dans chauffe-eau de ^a stockage | > 50 °C ^e | Désinfection thermique ^d | Désinfection thermique ^d | Désinfection thermique ^d |
| Stase | - | ≥ 3 l ^b | - | ≥ 3 l ^b | - | ≥ 3 l ^b | - | ≥ 3 l ^b | - | ≥ 3 l ^b | |
| Sédiment | - | - | éliminer ^c | éliminer ^c | - | - | éliminer ^c | éliminer ^c | - | - | |

a Température >55 °C toute la journée ou au moins 1 h par jour >60°C.

b Volume d'eau contenu dans les tuyauteries entre le système de circulation et le robinet le plus éloigné du système.

c Éliminer le sédiment du chauffe-eau de stockage, conformément aux conditions locales, mais au moins une fois par an.

d Désinfection thermique pendant 20 minutes à la température de 60°C, pendant 10 minutes à 65 °C ou pendant 5 minutes à 70 °C à tous les endroits de prélèvement, au moins une fois par semaine.

e La température de l'eau dans l'anneau de circulation ne doit pas être inférieure à 50 °C.

- Non requis

Cependant, le cycle de désinfection thermique n'est pas en mesure de détruire toutes les bactéries de légionelles présentes dans le réservoir de stockage. C'est pourquoi, si la température configurée de l'eau baisse en dessous de 55 °C, les bactéries de légionelles pourraient se manifester à nouveau.

Attention: la température de l'eau dans le réservoir peut provoquer instantanément de graves brûlures. Les enfants, les personnes handicapées ou âgées sont les sujets les plus à risque de brûlures. Contrôler la température de l'eau avant de prendre son bain ou sa douche.

CARACTÉRISTIQUES TECHNIQUES

Pour les caractéristiques techniques, se référer aux données de la plaque (étiquette placée à proximité des tuyaux d'entrée et de sortie de l'eau).

FR

Les caractéristiques énergétiques du tableau et les données complémentaires présentes dans la fiche du produit (Annexe A faisant partie intégrante de ce livret) sont définies sur la base des Directives EU 812/2013 et 814/2013.

Les produits sans étiquette et sans la fiche relative d'ensembles de chauffe-eaux et dispositifs solaires, prévues par le règlement 812/2013, ne sont pas destinés à la réalisation de ces ensembles.

Les produits équipés de bouton de réglage ont le thermostat placé en condition de « prêt à l'emploi », configurations indiquées dans la fiche de produit (Annexe A), suivant laquelle la classe énergétique relative a été déclarée par le fabricant.

Cet appareil est conforme aux normes internationales de sécurité électrique CEI 60335-1 ; CEI 60335-2-21. Le marquage CE présent sur l'appareil atteste sa conformité aux Directives Communautaires suivantes, dont il répond aux exigences essentielles :

- Directive Basse Tension BT : EN 60335-1, EN 60335-2-21, EN 60529, EN 62233, EN 50106.
- Compatibilité Électromagnétique CEM : EN 55014-1, EN 55014-2, EN 61000-3-2, EN 61000-3-3.
- Limitation des Substances Dangereuses ROHS : EN 50581.
- ErP Efficacité des chauffe-eau électriques à accumulation et méthode d'essai : EN 50440.

| Installation Verticale | | | | | | | | | | | |
|------------------------|--------------------------|------------------|-------------|------------------|--------------|------------|-----------------|--|-------------------------------|----------------------|-----|
| Modèle | Capacité [L] | Gamme | Qelec [kWh] | Profil de charge | Alimentation | V40 [L] | η _{ch} | **Pertes statiques Q _{pr} [W/(20x4 à 65°C)] | **Production d'eau à 40°C [L] | L _{wa} [dB] | |
| Ø470 VERT | 50 | ThER | 6,665 | M | en continu | 65 | 36,1% | 0,79 | nc | 15 | |
| | | STEa / ACC | 6,679 | M | | 65 | 36,0% | 0,72 | nc | | |
| | 75 | ThER | 6,688 | M | | en continu | 90 | 36,0% | 0,99 | | 136 |
| | | STEa / ACC | 6,550 | M | | | 85 | 36,6% | 0,96 | | 129 |
| Ø505 VERT | 100 | ThER | 12,883 | L | en continu | 143 | 37,0% | 1,31 | 178 | | |
| | | STEa | 12,883 | L | | 148 | 37,0% | 1,31 | 180 | | |
| | 150 | ThER | 6,689 | M | nocturne | 222 | 36,0% | 1,75 | 276 | | |
| | | STEa | 6,689 | M | | 237 | 36,0% | 1,75 | 277 | | |
| | 200 | ThER | 12,883 | L | | nocturne | 251 | 37,0% | 2,15 | | 359 |
| | | STEa | 12,883 | L | | | 336 | 37,0% | 2,15 | | 372 |
| Ø530 VERT | 100 | ThER | 12,502 | L | | en continu | 143 | 37,9% | 1,06 | | 176 |
| | | HPC/ZEN/STEa/ACC | 12,442 | L | | | 148 | 38,0% | 1,06 | | 180 |
| | 150 | ThER | 6,601 | M | nocturne | 237 | 36,4% | 1,35 | 276 | | |
| | | HPC/ZEN/STEa | 6,578 | M | | 222 | 36,5% | 1,35 | 277 | | |
| | 200 | ThER | 12,612 | L | | nocturne | 351 | 37,6% | 1,76 | 359 | |
| | | HPC/ZEN/STEa | 12,506 | L | | | 336 | 37,9% | 1,76 | 372 | |
| Ø560 VERT | 100 | ThER | 12,840 | L | | en continu | 145 | 37,1% | 1,03 | 177 | |
| | | HPC/QUIE/STEa | 12,792 | L | | | 140 | 37,2% | 1,05/1,03* | 176/172* | |
| | 150 | ThER | 6,681 | M | nocturne | | 220 | 36,0% | 1,48 | 276 | |
| | | HPC/QUIE/STEa | 6,669 | M | | | 230 | 36,1% | 1,48/1,41* | 271 | |
| | 200 | ThER | 12,865 | L | | nocturne | 334 | 37,0% | 1,73 | 370 | |
| | | HPC/QUIE/STEa | 12,766 | L | | | 332 | 37,3% | 1,73 | 372 | |
| | 250 | STEa | 12,821 | L | | nocturne | 317 | 37,1% | 1,97 | 455 | |
| | Installation Horizontale | | | | | | | | | | |
| Ø505 HORB | 75 | ThER | 6,683 | M | | en continu | 69 | 36,0% | nc | nc | 15 |
| | | STEa | 6,353 | M | | | 121 | 37,5% | 1,65 | 165 | |
| Ø560 HORB | 100 | ThER | 6,246 | M | en continu | 108 | 38,0% | 1,65 | 165 | | |
| | | STEa | 12,798 | L | | 196 | 37,2% | 2,25 | 231 | | |
| | 150 | ThER | 12,552 | L | | en continu | 177 | 37,8% | 2,25 | 231 | |
| | | STEa | 13,126 | L | | | 231 | 37,0% | 2,68 | 318 | |
| 200 | ThER | 13,126 | L | en continu | 197 | 37,0% | 2,68 | 318 | | | |
| | STEa | 13,126 | L | | 197 | 37,0% | 2,68 | 318 | | | |
| Ø505 HORD | 75 | ThER | 6,531 | M | en continu | 96 | 36,7% | nc | nc | | |
| Ø530 HORD | 100 | ThER | 6,687 | M | en continu | 158 | 36,0% | 1,33 | 178 | | |
| | 150 | ThER | 12,882 | L | | 222 | 37,0% | 1,65 | 279 | | |
| | 200 | ThER | 12,882 | L | | 301 | 37,0% | 1,97 | 365 | | |
| Ø570 HORD | 100 | ThER | 6,687 | M | en continu | 160 | 36,0% | 1,32 | 187 | | |
| | 150 | ThER | 12,882 | L | | 263 | 37,0% | 1,68 | 281 | | |
| | 200 | ThER | 12,882 | L | | 303 | 37,0% | 2,02 | 367 | | |
| Installation Sur socle | | | | | | | | | | | |
| Ø570 STABLE | 200 | ThER | 12,883 | L | nocturne | 330 | 37,1% | 1,98 | 356 | 15 | |
| | | HPC/STEa | 12,883 | L | | 333 | 37,0% | 1,98 | 349 | | |
| | 250 | ThER | 12,883 | L | | nocturne | 373 | 37,0% | 2,36 | | 469 |
| | | STEa | 12,883 | L | | | 370 | 37,0% | 2,36 | | 460 |
| | 300 | ThER | 12,883 | L | | nocturne | 473 | 37,0% | 2,61 | | 525 |
| | | STEa | 12,883 | L | | | 473 | 37,0% | 2,61 | | 515 |
| | 250 | HPC | 12,879 | L | nocturne | 423 | 37,0% | 2,17 | 458 | | |
| | 270 | HPC | 12,667 | L | | 430 | 37,5% | 2,3 | 505 | | |
| | 300 | HPC | 12,808 | L | | 524 | 37,2% | 2,45 | 563 | | |
| | 300 | QUIE/ZEN | 12,883 | L | | 473 | 37,0% | 2,61 | 525 | | |

FR

* Valeur pour gamme HPC/PTEC (Ø560)
 ** Valeur selon le Cahier de charges LCIE 105-14D
 nc = non concerné

INTRODUCTION

1. Présentation du produit

1.1. Consignes de transport, stockage et recyclage

1. L'appareil doit être transporté en respectant les pictogrammes inscrits sur l'emballage.
2. L'appareil doit être transporté et stocké au sec et à l'abri du gel.
3. La **directive EU 2012/19/UE** impose la collecte sélective et le recyclage des appareils électriques et électroniques usagés.



FR

Le symbole « poubelle barrée » reporté sur l'appareil indique que le produit, en fin de vie, devant être traité séparément des déchets domestiques, doit être rapporté dans un centre de tri des déchets pour les appareils électriques et électroniques ou repris par le revendeur lors de l'achat d'un nouvel appareil équivalent.

Le tri sélectif, permettant le recyclage de l'appareil en fin de vie et son traitement, respectueux de l'environnement, contribue à éviter les éventuels effets négatifs sur l'environnement et favorise le recyclage des matières qui composent le produit.

Pour en savoir plus sur les centres de collectes des déchets existants, adressez vous au service de collecte des déchets de votre commune ou auprès du magasin dans lequel vous avez effectué l'achat de votre appareil.

4. L'emballage protège votre chauffe-eau contre les dégâts de transport. Nous utilisons des matériaux sélectionnés pour des motifs liés à la protection de l'environnement. Nous vous invitons à remettre ces matériaux à votre centre

1.2. Dimensions

Voir page 2

- > Tous nos appareils sont conformes à la directive EMC 89/336 CEE
- > Toutes nos cuves sont en acier conforme à la norme NF A36-301
- > Le revêtement de protection interne de nos cuves est en émail vitrifié à haute température

1.3. Gamme thermoplongée (THER)

1.3.a. Définition de la gamme

Élément chauffant: Résistance thermoplongée

A : Anode en magnésium / B : Doigt de gant / C : Résistance thermoplongée / D : Plateau / E : Fourreau / F : Résistance stéatite / G : Anode en titane

Protection anti-corrosion: Cuve émaillée + anode en magnésium

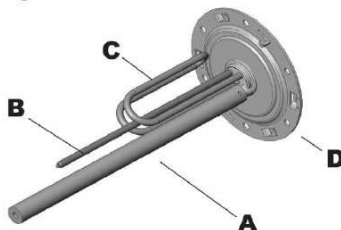


Figure 1 - Résistance thermoplongée + anode en magnésium

1.3.b. Caractéristiques techniques

Voir page 6

1.4. Gamme stéatite (STEA)

1.4.a. Définition de la gamme

Élément chauffant: Résistance stéatite placée dans un fourreau

Protection anti-corrosion : Cuve émaillée + anode en magnésium

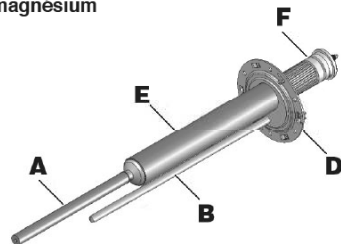


Figure 2 - Résistance stéatite + anode en magnésium

1.4.b. Caractéristiques techniques

Voir page 6

1.5. Gamme stéatite – PROfessional TECH - HPC - QUIETIS - ZEN

1.5.a. Définition de la gamme

Élément chauffant: Résistance stéatite placée dans un fourreau

Protection anti-corrosion: Cuve émaillée + anode

PROfessional TECH - HPC - QUIETIS - ZEN

Le système PROfessional TECH, solution exclusive, est un système de protection électronique anti corrosion anodique à courant modulé. Il permet d'assurer une longévité maximale à la cuve du chauffe-eau, et ce même en cas d'utilisation d'une eau plus ou moins agressive. Le circuit électronique permet de créer une différence de potentiel entre la cuve et l'électrode en titane, de manière à garantir une protection optimale de la cuve et d'empêcher la corrosion.

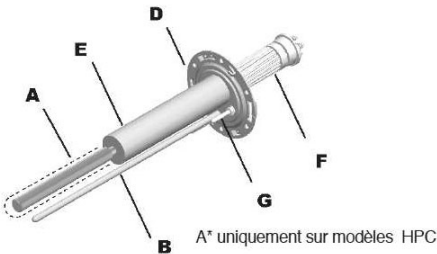


Figure 3 - Résistance stéatite + anode PROfessional TECH

1.5.b. Caractéristiques techniques
 Voir page 6

INSTALLATION

1. Obligations légales et recommandations relatives à l'installation du produit

Avant l'installation de l'appareil, veuillez lire attentivement les instructions de ce livret. Leur non respect peut vous priver du bénéfice de la garantie.

1. L'installation et toute intervention sur le produit ne peuvent être effectuées que par un professionnel qualifié. Vous devez vous adapter aux normes nationales en vigueur. Il y a lieu de respecter toutes les prescriptions relatives aux chauffe-eau.
2. Le fabricant décline toute responsabilité pour les dommages provoqués par une installation qui ne serait pas effectuée dans les règles de l'art et par le non-respect des prescriptions du mode d'emploi.
3. En cas d'installation dans des locaux au-dessus d'un lieu habité (combles, greniers, faux plafonds ...), calorifuger les tuyauteries et prévoir un bac de rétention avec évacuation de l'eau. Dans tous les cas, un raccordement à l'éégout est nécessaire.

Conseil

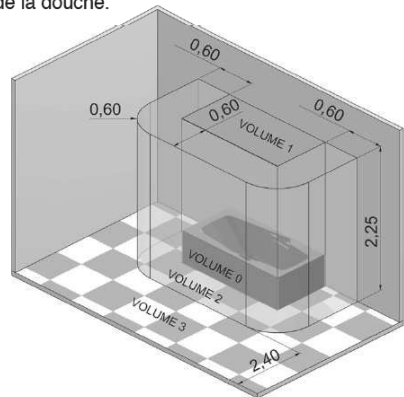
Afin d'éviter une surconsommation d'énergie, il est conseillé de placer le chauffe-eau le plus près possible des points de prélèvement d'eau chaude. (distance inférieure à 8 mètres conseillée).

Recommandations lors de l'installation dans la salle de bain:

Il est impératif d'adapter l'installation des chauffe-eau dans la salle de bain, suivant les règles ou normes en vigueur nationales (NFC 15-100, RGIE....).

Classifications des volumes :

- > **Le volume 0:** C'est le volume intérieur de la baignoire ou de la cuvette de douche.
- > **Le volume 1:** C'est le volume qui est extérieur à la baignoire ou à la cuvette de douche et est limité d'une part par la surface cylindrique verticale circonscrite au bord de la baignoire ou à la cuvette de douche et d'autre part au plan horizontal situé à 2,25 m du fond de la baignoire ou du bac de douche.
- > **Le volume 2:** C'est le volume qui est extérieur au volume 1. Il est limité par la surface cylindrique verticale distance de 0,60m du bord de la baignoire ou de la cuvette de douche et limité par un plan horizontal situé 2,25 m au-dessus du fond de la baignoire ou de la cuvette de la douche.
- > **Le volume 3:** C'est le volume qui est extérieur au volume 2. Il est limité par la surface cylindrique verticale distance de 2.40m du volume 2 et limité par un plan horizontal situé à 2,25 m au-dessus du fond de la baignoire ou de la cuvette de la douche.



Zones de fixation autorisées des chauffe-eau :

Les chauffe-eau à poste fixe alimentés en basse tension sont admis dans le **volume 1** s'ils présentent un degré de protection de minimum (IPX4). Attention ! Pour la France seul est autorisé dans le **volume 1**, le chauffe-eau type horizontal installé le plus haut possible.

A : Anode en magnésium / B : Doigt de gant / C : Résistance thermoplongée / D : Plateau / E : Fourreau / F : Résistance stéatite / G : Anode en titane

1 Cette norme est d'application en France, l'installateur doit se tenir informé de l'évolution de cette norme. Pour les installations dans d'autres pays, veuillez vous référer aux réglementations locales d'application.

2. Conseils pour l'installation du produit

2.1. Matériel nécessaire

2.1.a. Outils et matériel à prévoir

- > Si votre mur ne peut supporter le poids du chauffe-eau ⇒ un support / trépied ou un kit de fixation au plafond
- > Si vous souhaitez fixer au mur ou au plafond un modèle horizontal ⇒ jeu de ceintures de fixation
- > Pour l'étanchéité : chanvre/filasse et pâte à joint ou joint pour raccords à visser selon le modèle
- > Niveau à bulle

Si votre chauffe-eau est muni de pattes de fixation :

- > Par patte de fixation ⇒ 2 chevilles et 2 vis à béton bichromatés ou 2 vis de type Fischer M10 ou M12 ou M14
- > Matériel à prévoir pour perçage en diamètre M10 ou M12 ou M14
- > Clef dynamométrique
- > Ecrous en diamètre M10 ou M12 ou M14
- > Rondelles en diamètre M10 ou M12 ou M14

1.1.b. Accessoires

Accessoires INDISPENSABLES:

- > Groupe de sécurité (adapté au modèle)
- > Raccord(s) diélectrique(s)
- > Si votre pression d'eau est supérieure à 4,5 bars ⇒ un réducteur de pression

Autres :

- > Robinet d'arrêt
- > Vase d'expansion sanitaire
- > Mitigeurs afin d'éviter le risque de brûlure de manière à ce que la température ne dépasse pas 50°C aux points de puisages – 60°C dans la cuisine. (En France, cette utilisation est une obligation légale)

2.2. Montage

2.2.a. Consignes générales concernant les pattes de fixation

Fixation murale de la (les) patte(s) de fixation sur un mur porteur à l'aide de **boulons d'ancrage** appropriés de **diamètre 10 mm** et de **rondelles acier plane de diamètre extérieur de 24 mm minimum – 30 mm maximum**.

IMPORTANT : S'ASSURER QUE L'ÉCROU SOIT CORRECTEMENT SERRÉ

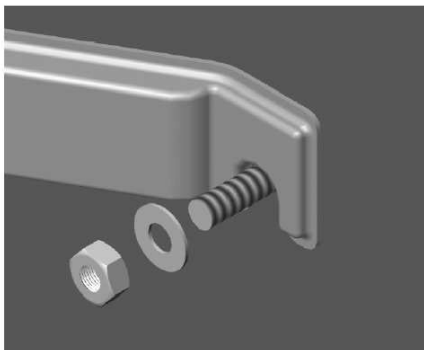


Figure 5 - Montage patte de fixation

2.2.b. Modèle mural vertical VERT

Placer l'appareil à minimum 50 cm du sol et à minimum 5 cm du plafond afin de permettre les opérations de maintenance. (Figure 6)

Ce modèle peut également être installé sur un support / trépied (option) mais **doit obligatoirement être ancré à un mur porteur** par la patte de fixation supérieure.

Vérifiez que le support / trépied que vous installez est bien prévu pour ce modèle de chauffe-eau, et son diamètre.

Conseil

S'assurez que le support / trépied est correctement monté et installé. Nous vous conseillons un support / trépied compatible avec les produits conçus par ce fabricant.

Conseil

Aidez vous du gabarit de pose imprimé sur l'emballage de votre chauffe-eau.

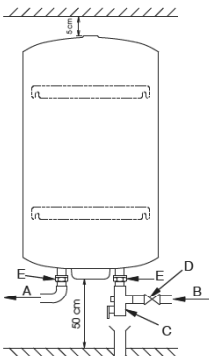


Figure 6 - Cotes d'installation

2.2.c. Modèle horizontal HORD

Ce modèle est équipé en sortie d'usine pour être installé horizontalement à un mur, les tubes d'alimentation sont placés du **côté droit** de l'appareil (Figure 7).

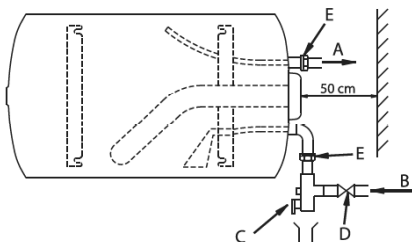


Figure 7 - Modèle horizontal sur le capot-tubes d'alimentation à droite

Il est possible de l'installer éventuellement au sol, au plafond, ou avec les tubes orientés à gauche avec un jeu de ceintures (en option, figure 8). L'orientation des tubes devra impérativement rester sur le plan vertical avec entrée eau froide (bleu) en bas comme représenté sur la figure 9. Dans ce cas, se référer aux instructions de la notice d'installation qui accompagne le jeu de ceintures.

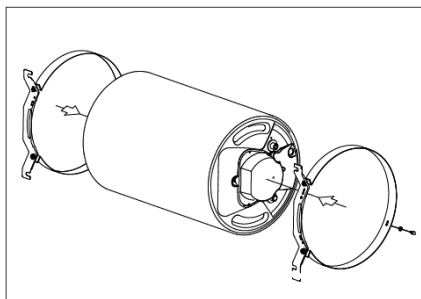


Figure 8

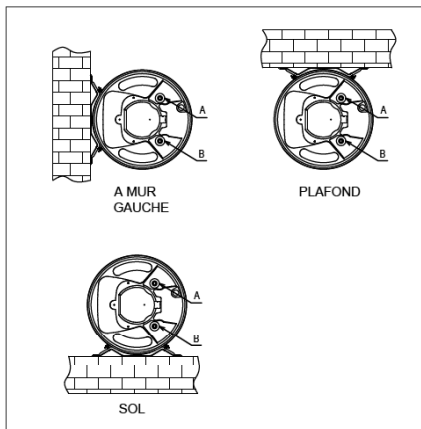


Figure 9

Versión avec tubes entrée et sortie d'eau sur virole carrosserie – HORBas HORB

Cet appareil est prévu pour être monté horizontalement au mur, les tubes d'alimentation placés vers le bas (Figure 10).

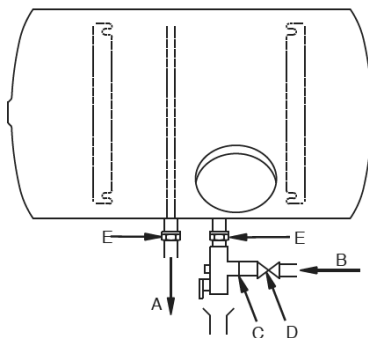


Figure 10 - Modèle horizontal sur virole

A : Sortie eau chaude / B : Entrée eau froide / C : Groupe de sécurité / D : Robinet d'arrêt / E : Manchons diélectriques

2.2.d. Modèles sur socle STAB

Cet appareil est muni d'un socle. Il est fixé d'usine sur l'appareil. Veillez à placer cet appareil sur une surface de sol parfaitement plane et de niveau.

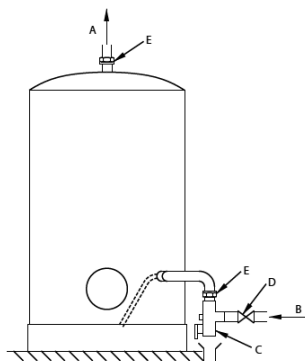
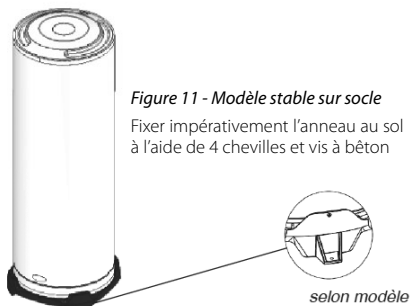


Figure 12 - Modèle stable sur socle

3. Raccordement hydraulique

1. La pression de service est indiquée sur la plaque signalétique du chauffe-eau (voir chauffe-eau)

2.  **Raccordement en matériaux de synthèse type PER interdit: risque d'inondation**

Pour raccorder le chauffe-eau sur une installation en PER, intercaler en sortie eau chaude une canalisation en cuivre d'une longueur minimale de 50 cm (DTU 60-1)

Le raccordement d'un chauffe-eau à une canalisation en cuivre doit obligatoirement être effectué par l'intermédiaire d'un **raccord diélectrique**. Ces raccords diélectriques sont disponibles en option ou de série selon le modèle.

Si vous disposez d'un seul raccord diélectrique, montez-le impérativement sur la sortie eau chaude !

3. Lorsque la pression d'arrivée du réseau est supérieure à 4,5 bars, il est nécessaire d'installer un réducteur de pression en amont du groupe de sécurité.

4. Dans le cas d'installations hydrauliques équipées :

- > de tuyaux de faible dimensionnement,
- > de robinets à plaquette céramique / robinets mitigeur,

Il est nécessaire d'installer le plus près possible des robinets un dispositif «ANTIBELIER» ou un vase d'expansion sanitaire adapté à l'installation.

Avant d'utiliser l'appareil, il convient de remplir d'eau le réservoir de l'appareil et d'effectuer une vidange complète, afin d'éliminer toute impureté résiduelle.

Conseil Il est conseillé de placer un robinet d'arrêt en amont du groupe de sécurité.

Voir figures 6, 7, 8, 9, 10 et 12.

4. Raccordement électrique

4.1. Remarques importantes

ATTENTION : votre appareil doit être impérativement relié à la terre ! Ne jamais utiliser les tuyauteries pour un raccordement à la terre.

LE SCHÉMA DE CABLAGE EST COLLÉ SUR VOTRE APPAREIL, MERCI DE VOUS Y RÉFÉRER.

4.2. Modèles avec appellation TM & TR sont des versions TRI tout courants :

Ces appareils triphasés sont câblés en 400 V TRI départ usine. Ils peuvent être raccordés en 230V TRI ou en 230 V MONO (Voir schéma de câblage sur l'appareil).

4.3. Modèle avec appellation MT sont des versions TRI tout courants :

Ces appareils sont câblés départ usine en monophasé 230V, ils peuvent être câblés en 230V TRI ou 400V TRI (Voir schéma de câblage sur l'appareil)

Le modèle stable 500 litres est câblé d'usine en 400V TRI.

Le raccordement électrique de l'appareil se fait exclusivement sur les bornes du thermostat ou du bornier de l'appareil.

TOUT RACCORDEMENT EN DIRECT SUR LA RESISTANCE CHAUFFANTE EST DANGEREUX ET INTERDIT.

A : Sortie eau chaude / B : Entrée eau froide / C : Groupe de sécurité / D : Robinet d'arrêt / E : Manchons diélectriques

4.4.1 PROfessional TECH (PTEC), QUIETIS et VERTUO PLUS

L'anode de protection de la cuve est gérée par une carte électronique, alimentée soit par le courant du réseau, soit par une batterie prévue pour les installations en mode jour/nuit pour maintenir la protection de la cuve pendant la journée. Le bon fonctionnement du système de protection EXIGE UNE ALIMENTATION PERMANENTE (réseau ou batteries). En effet, l'appareil ne peut être privé d'alimentation pendant plus de 48 heures.

4.4.2 HPC et ZEN

L'anode de protection de la cuve est gérée par une carte électronique alimentée par le courant du réseau.

Si l'installation fonctionne en mode jour/nuit, la protection est garantie pendant la nuit par l'anode PROfessional TECH, tandis qu'elle est garantie pendant la journée par l'anode magnésium.

MISE EN GARDE : Le système anti-corrosion ne peut rester privé d'alimentation pendant plus de 1 semaine.

4.5 Alimentation électrique jour/nuit ou permanente : Principe de fonctionnement

4.5.1 Produits PROfessional TECH (PTEC), QUIETIS et VERTUO PLUS

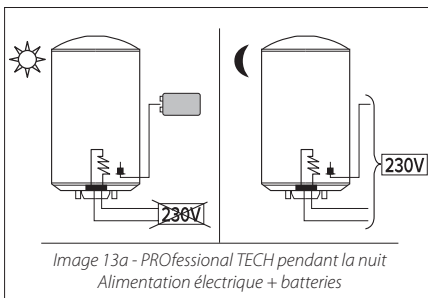
① Alimentation électrique + batteries pendant la nuit

- > Élément chauffant ↔ Alimentation électrique pendant la nuit (exclusive ou double programmation de minuterie) (Image 13a).
- > Anode PROfessional TECH ↔ Alimentation électrique pendant la nuit + fonctionnement pendant la journée sur batteries.*

* Les chauffe-eau électriques, conçus pour une alimentation électrique pendant la nuit, sont équipés de batteries Ni-MH, qui sont chargées toutes les nuits, et protègent donc la cuve pendant la journée.

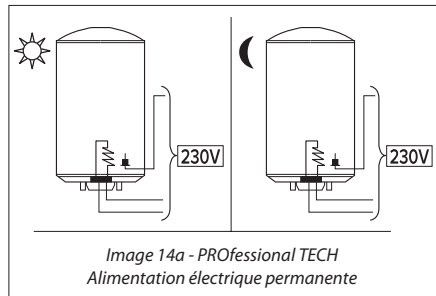
ATTENTION : Les batteries n'ont pas de durée de vie infinie : il semble judicieux de les remplacer après les avoir utilisées pendant un à deux ans.

Pour garantir une protection intégrale de la cuve, toute batterie défectueuse doit être remplacée. Si les batteries ne sont pas remplacées, la garantie s'annulera.



② Alimentation électrique permanente

- > Élément chauffant et anode PROfessional TECH ↔ Alimentation électrique continue (Image 14a).
- > Fonctionnement sans batterie.

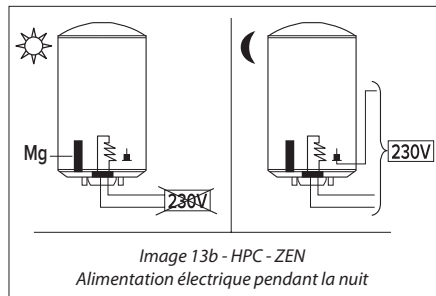


4.5.2 Produits HPC et ZEN

① Alimentation électrique pendant la nuit

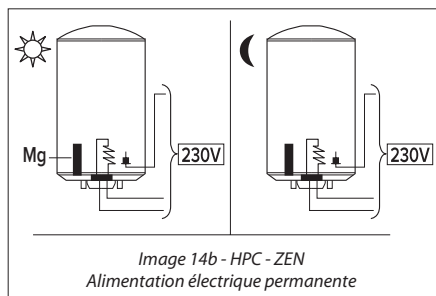
- > Élément chauffant ↔ Alimentation électrique pendant la nuit (exclusive ou double programmation de minuterie) (Image 13b).
- > Anode PROfessional TECH ↔ Alimentation électrique pendant la nuit.*

* Dans les produits HPC et ZEN, la protection est toutefois garantie pendant la journée grâce à l'anode magnésium.



② Alimentation électrique permanente

- > Élément chauffant et anode PROfessional TECH => Alimentation électrique continue (Image 14b).



UTILISATION

1. Introduction

1.1. Remarques à l'utilisateur

1. L'installation du chauffe-eau est à charge de l'acheteur.

2. Le fabricant décline toute responsabilité pour les dommages causés par une installation qui ne serait pas effectuée dans les règles de l'art et par le non-respect des normes en vigueur et des prescriptions du présent livret.

3. Le recyclage en fin de vie est à la charge de l'utilisateur, pour plus d'information veuillez vous référer à l'introduction point 1.1. *Consignes de transport, stockage et recyclage de ce livret.*

2. Obligations concernant l'utilisation

2.1. Régulation de la température

Il est recommandé de ne pas régler le thermostat sur la position maximum afin de diminuer l'entartrage ainsi que le risque de brûlure. Cependant, il est essentiel de trouver un juste milieu pour éviter les risques de prolifération bactériologique tout en essayant de ne pas entartrer inutilement le chauffe-eau.

D'autre part, afin d'éviter tout risque de brûlure, utilisez les mitigeurs adéquats de manière à ce que la température ne soit pas supérieure à 50°C aux points de puisages et 60°C dans la cuisine. Cette disposition est obligatoire en France.

Moyennant l'utilisation d'un mitigeur aux points de puisage, nous vous conseillons un réglage de la température à environ 60°C.

2.2. Entretien

> **Chaque année (deux fois par an si l'eau est traitée par un adoucisseur)**, une vidange doit être effectuée pour :

1. contrôler l'usure de l'anode en magnésium
2. éliminer les dépôts à l'intérieur de la cuve.

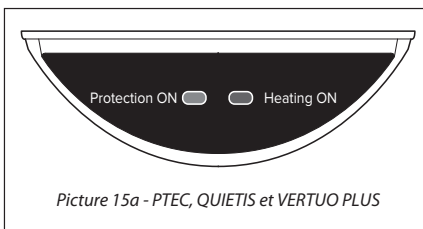
Faites appel à votre installateur.

2.3. Témoins lumineux

2.3.1 Produits PROfessional TECH gamme stéatite, QUIETIS et VERTUO PLUS

L'anode de protection de la cuve est gérée par une carte électronique, alimentée soit par le courant du réseau, soit par une batterie prévue pour les installations en mode jour/nuit pour maintenir la protection de la cuve pendant la journée.

Le système PROfessional TECH ne peut être privé d'alimentation pendant plus de 48 heures.



Picture 15a - PTEC, QUIETIS et VERTUO PLUS

Lampe PROTECTION ON allumée =
éteinte = défaut de protection anticorrosion: changer la pile NIMH 9V. Si le défaut persiste, contacter le SAV.

Lampe HEATING ON allumée = chauffe en cours
éteinte = hors chauffe

Dans le cas d'un raccordement sur le réseau bi horaire ou exclusif de nuit (uniquement pour les modèles avec batterie), le voyant vert s'éclaire très faiblement durant les premières 48 heures selon l'état de charge de la batterie. Vérifiez le témoin lumineux après 48 heures de fonctionnement.

Conseil Pour assurer la protection de la cuve (lampe verte allumée), il est impératif, de remplacer les batteries devenues défectueuses.

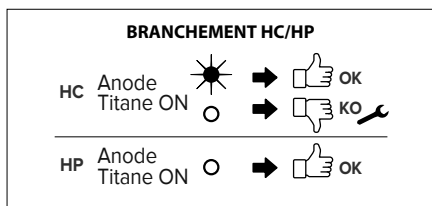
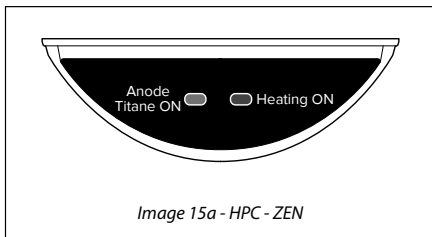
L'absence du remplacement des batteries entraîne l'annulation de la garantie. Son remplacement après un usage d'un à deux ans est conseillé.

2.3.2 Produits HPC et ZEN

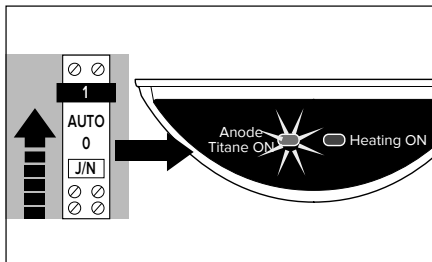
L'anode de protection de la cuve est gérée par une carte électronique, alimentée soit par le courant du réseau pour maintenir la protection de la cuve pendant la nuit.

Dans les produits HPC et ZEN, la protection est toutefois garantie pendant la journée grâce à l'anode magnésium.

MISE EN GARDE : Le système anti-corrosion ne peut rester privé d'alimentation pendant plus de 1 semaine.



En cas d'installation dotée d'une alimentation électrique pendant la nuit uniquement, afin de garantir a protection de la cuve, **AU MOINS UNE FOIS PAR AN**, vérifiez régulièrement le fonctionnement du voyant de protection, ce qui force la connexion électrique à passer en mode manuel ON.



OBLIGATIONS CONCERNANT LA MAINTENANCE ET LE DÉPANNAGE

1. Maintenance

Chaque année (deux fois par an si l'eau est traitée par un adoucisseur), une vidange doit être effectuée pour :

1. contrôler l'usure de l'anode en magnésium
2. éliminer les dépôts à l'intérieur de la cuve

Nous recommandons fortement de vérifier régulièrement la performance de l'adoucisseur d'eau.

La dureté résiduelle ne peut pas être inférieure à 15°F pour les produits THER, STEA, PTEC, Quietis et VERTUO plus. En revanche, la dureté résiduelle ne peut pas être inférieure à 8°F pour les produits HPC et ZEN.

1 Détartrage - Contrôle de l'anode

- > Procédez à la vidange de l'appareil (voir paragraphe ci-dessus)
- > Ôtez le capot et dévissez l'embase (un résidu d'eau peut alors s'écouler).
- > Nettoyez la cuve : sans utiliser aucun objet métallique ou agent chimique, éliminez les dépôts sur les éléments électriques ou sur le fourreau (stéatite), sur le doigt de gant et en fond de cuve.
- > Contrôlez l'usure de l'anode si il s'agit d'une anode en magnésium. L'anode en magnésium se consomme progressivement en fonction de la qualité de l'eau pour empêcher la corrosion de la cuve. Si son diamètre est inférieur à 15 mm (pour la gamme blindée) / 10 mm (pour la gamme stéatite) ou que son volume total est inférieur à 50% de son volume initial, l'anode doit être remplacée.
- > **Utilisez un joint neuf à la repose pour chaque dépose de l'embase.**
- > Pour le revissage des boulons, procédez au serrage de type "croisé". Le couple de serrage doit être compris entre 18 et 20 Nm.

FR

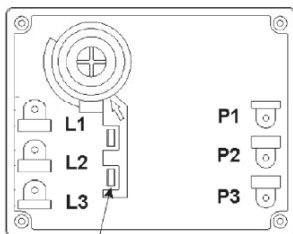
2. Problèmes, causes et solutions

| PROBLÈME | CAUSES ET SOLUTIONS | | | | | | | | | | | | | CAUSES POSSIBLES | MARCHE À SUIVRE |
|----------|---------------------|----------------------|-------------------------|--|--|--|--|---------------------|------------------------------|-------------|----------------------------|--------------------------------|--|--|--|
| | EAU FROIDE | LEAU EST TROP CHAUDE | DÉBIT D'EAU INSUFFISANT | VIDANGE CONTINUE DE L'ASSEMBLAGE DE SÉCURITÉ | VOYANT ON DE PROTECTION ÉTEINT PROFESSIONAL TECH - QUIETIS | «VOYANT ON DE PROTECTION ÉTEINT LORSQUE LE PRODUIT EST SOUS TENSION HRC - ZEN» | «VOYANT ON DE CHAUFFAGE NON ALLUMÉ (PROFESSIONAL TECH GAMME STÉATITE)» | EAU COLLEUR ROUILLE | LEAU A UNE ODEUR DÉSAGRÉABLE | FUITE D'EAU | LE CHAUFFE-EAU EST DÉFORMÉ | BRUIT CAUSE PAR LE CHAUFFE-EAU | | | |
| | | | | | | | | | | | | | | Coupage de courant (pendant la phase de chauffage) | Vérifiez les fusibles et remplacez-les si nécessaire |
| | | | | | | | | | | | | | | « Réglage de la température incorrect à l'aide du thermostat » | Réglez le thermostat (+ vers la droite ; - vers la gauche) |
| | | | | | | | | | | | | | | « Thermostat de sécurité de surchauffe activé (appareil en surchauffe) » | Voir 1 |
| | | | | | | | | | | | | | | Éléments chauffants défectueux | Voir 2 |
| | | | | | | | | | | | | | | Programmation jour-nuit inadaptée | « Si nécessaire, ré-activer le chauffage pendant la journée » |
| | | | | | | | | | | | | | | Dysfonctionnement du thermostat | Voir 1 |
| | | | | | | | | | | | | | | « Accumulation de calcaire à l'intérieur de l'appareil et/ou de l'assemblage » | « Éliminez cette accumulation. Si nécessaire, remplacez l'assemblage de sécurité » |
| | | | | | | | | | | | | | | Pression d'eau du réseau | « Vérifier la pression réseau. Si nécessaire, installez un réducteur de pression. » |
| | | | | | | | | | | | | | | Débit d'eau du réseau | Contrôlez la tuyauterie |
| | | | | | | | | | | | | | | Chicane ou insert défectueux | Contactez le Centre d'Assistance technique |
| | | | | | | | | | | | | | | « Retrait de l'accumulation de l'assemblage de sécurité » | Remplacez l'assemblage de sécurité |
| | | | | | | | | | | | | | | « Dysfonctionnement du circuit de PROFESSIONAL TECH » | Voir 3 |
| | | | | | | | | | | | | | | « Batteries épuisées ou chargées de manière insuffisante » | Voir 4 |
| | | | | | | | | | | | | | | « Absence d'alimentation réseau dans le circuit PROFESSIONAL TECH » | Assurez-vous que le circuit électronique de la protection du PROFESSIONAL TECH fonctionne correctement |
| | | | | | | | | | | | | | | Cuve vide | Remplissez la cuve |
| | | | | | | | | | | | | | | « Connecteur rapide non connecté » | Branchez le connecteur rapide |
| | | | | | | | | | | | | | | Rupture du circuit de l'élément chauffant | Vérifiez le circuit |
| | | | | | | | | | | | | | | « État des câbles du connecteur de circuit électronique » | Vérifiez les câbles |
| | | | | | | | | | | | | | | Mise à la terre du connecteur de l'élément chauffant | Vérifiez le câblage |
| | | | | | | | | | | | | | | « Capacité de l'appareil insuffisante pour les exigences » | |
| | | | | | | | | | | | | | | Corrosion du chauffe-eau | Videz le chauffe-eau et assurez-vous qu'il n'y a pas de corrosion interne. Si c'est le cas, remplacez le chauffe-eau |
| | | | | | | | | | | | | | | Développement des bactéries | « Remplacez le joint (celui-ci doit être remplacé chaque fois que la bride est retirée !) » |
| | | | | | | | | | | | | | | Dysfonctionnement du joint de la bride | « Remplacez le joint (celui-ci doit être remplacé chaque fois que la bride est retirée !) » |

① Remplacez ou réarmez le thermostat

En cas de déclenchement du thermostat, réarmez-le et trouvez la cause de ce déclenchement (court-circuit, thermostat défectueux...).

ATTENTION : Un thermostat est conçu pour être réarmé deux à trois fois maximum !



Sécurité thermique
Thermische veiligheid
Thermal safety device

② Remplacez la résistance

Contrôler la valeur ohmique de la résistance, si besoin, la changer. Que la valeur soit nulle ou infinie, la résistance doit être changée.

Gamme thermoplongée (THER)

Il est nécessaire de vidanger l'appareil pour permettre le remplacement de la résistance blindée.

Gamme stéatite - Gamme stéatite PROfessional TECH

La vidange de l'appareil n'est pas obligatoire pour remplacer l'élément chauffant. Lors d'une intervention du service après-vente sur un chauffe-eau du type stéatite, il **est impératif de remettre le séparateur plastique entre le thermostat et la résistance** sur les chauffe-eau qui en sont munis afin d'assurer le bon fonctionnement de l'appareil.

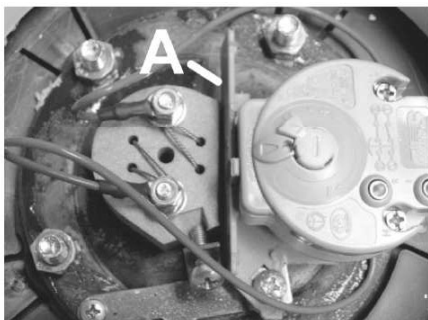


Figure 17 - Séparateur plastique / A : séparateur plastique

③ Remplacez le circuit électronique

Gamme stéatite PROfessional TECH, HPC - QUIETIS - ZEN

Toute intervention ne peut se faire qu'après avoir coupé l'alimentation électrique du réseau. Le remplacement du circuit électronique s'effectue très simplement. Après avoir ôté le capot plastique :

> Débranchez l'accumulateur (connecteur à pression sur l'accumulateur).

> Débranchez les 2 fils d'alimentation qui vont du circuit électronique au bornier d'alimentation.

> Débranchez le connecteur rapide avec détrompeur qui relie le circuit à la cuve et à l'électrode.

> Détachez le circuit électronique de son support (clips plastiques dans les coins).

> Remplacez le circuit défectueux par un nouveau.

Procédez aux opérations ci-dessus en sens inverse.

④ Changez la batterie

Gamme stéatite PROfessional TECH, QUIETIS

Le remplacement de la batterie s'effectue en débranchant le connecteur à pression et en substituant l'ancienne par une **nouvelle batterie rechargeable Ni-Mh 9 volts 150 mAh minimum**

Ce produit est conforme à la directive REACH concernant les matériaux en contact de l'eau destiné à la consommation humaine

FR

LIMITES DE GARANTIE

Préambule: Les dispositions ci-dessous ne peuvent réduire ou supprimer la garantie légale des vices cachés (art 1611 et suivants du Code Civil).

Etant donnée la technicité du produit, et dans un souci de protection et de sécurité du consommateur, le chauffe-eau électrique doit être installé, mis en service et régulièrement entretenu par un professionnel qualifié conformément aux règles de l'art, aux normes en vigueur, et aux prescriptions du livret d'installation. L'appareil doit être utilisé de façon normale, conformément aux règles de l'art, aux normes en vigueur, et aux prescriptions du livret d'installation.

Le produit est développé et garanti pour l'installation et l'usage dans des applications domestiques.

Pour l'usage industriel ou non domestiques vous devez prendre contact avec le fabricant afin d'assurer la garantie et le bon fonctionnement de l'appareil pour cet application.

Etant donné la technicité du produit, les réparations sous garantie doivent être effectuées par un professionnel qualifié. Le fabricant décline toute responsabilité si la réparation et la fourniture de pièces détachées est confiée à d'autres professionnels que lui-même ou ses professionnels qualifiés.

Sont exclues de ces garanties, les défaillances dues à :

Des conditions d'environnement anormales :

- > Installation dans un endroit soumis au gel ou aux intempéries.

- > Alimentation avec une eau de pluie, de puits, ou présentant des critères d'agressivité particulièrement anormaux et non en conformité avec les règles nationales et normes en vigueur.

La dureté de l'eau courante doit être supérieure à 12°F.

L'utilisation d'un adoucisseur n'entraîne pas de dérogation à notre garantie sous réserve que l'adoucisseur soit réglé conformément aux règles de l'art, vérifié et entretenu régulièrement. Dans ce cas, la dureté résiduelle doit être supérieure à 15°F.

- > Pression d'eau supérieure à 4,5 bars.

- > Dégâts divers occasionnés par chocs ou chutes au cours de manipulations après livraison usine.

- > En particulier, les dégâts d'eau qui auraient pu être évités par une réparation immédiate du chauffe-eau. La garantie ne s'applique qu'au chauffe-eau et à ses composants à l'exclusion de tout ou partie de l'installation électrique ou hydraulique de l'appareil.

- > Alimentation électrique présentant des surtensions importantes.

Une installation non conforme à la réglementation, aux normes nationales en vigueur et aux règles de l'art, notamment:

- > Absence ou montage incorrect du groupe de sécurité.

- > Montage d'un groupe de sécurité non conforme aux normes nationales en vigueur ou utilisation d'un groupe de sécurité usagé sur un chauffe-eau nouvellement installé.

- > Modification du réglage du groupe de sécurité après violation du plombage.

- > Utilisation d'un support/trépidé non agréé par le fabricant ou installé sans respecter les consignes du présent manuel

- > Corrosion anormale due à un raccordement hydraulique incorrect (contact direct fer - cuivre); absence de raccords isolants.

- > Raccordement électrique défectueux non conforme aux normes d'installation nationale en vigueur, mise à la terre incorrecte, section de câble insuffisante, non respect des schémas de raccordement prescrit, etc.

- > Mise sous tension de l'appareil sans remplissage préalable (chauffe à sec).

- > Installation sans bac de rétention comme préconisé dans la partie Installation

- > Appareil installé dans un local exigü, parties électriques non accessibles

- > Utilisation de pièces de rechange non agréées par le fabricant

Un entretien insuffisant, votre chauffe-eau doit subir un entretien annuel :

- > Entartrage anormal des éléments chauffants et des organes de sécurité.

- > Non entretien du groupe de sécurité se traduisant par des surpressions.

- > Carrosserie soumise à des agressions extérieures.

- > Modification des équipements d'origine, sans avis du constructeur ou emploi des pièces détachées non référencées par celui-ci.

- > Non entretien de l'appareil, et en particulier, non remplacement de l'anode en temps utile.

- > Non remplacement des batteries d'un appareil qui en est équipé, ou remplacement des batteries rechargeables par des batteries non-conformes aux exigences de la présente notice.

La garantie se limite à l'échange ou à la réparation des appareils et composants que nous aurons reconnus défectueux d'origine. Si nécessaire, la pièce ou le produit devront être retournés dans l'une de nos usines mais seulement après accord préalable de nos services techniques. Les frais de main d'œuvre, de port, d'emballage et de déplacement resteront à charge de l'utilisateur. L'échange ou la réparation d'un composant d'un appareil ne peuvent en aucun cas donner lieu à indemnité.



VEILIGHEIDSVOORSCHRIFTEN

NL

- Schakel de elektrische voeding uit voor u onderhoud uitvoert op het apparaat.

Dit apparaat mag worden gebruikt door kinderen van 8 jaar en ouder en door personen met verminderde lichamelijke, zintuiglijke of geestelijke capaciteiten of personen die niet over de nodige kennis of ervaring beschikken, op voorwaarde dat dit gebeurt onder het juiste toezicht of dat zij aanwijzingen hebben gekregen over het veilig gebruik van het apparaat en voor zover zij de mogelijke gevaren ervan goed begrijpen. Kinderen mogen niet met het apparaat spelen. Door de gebruiker uit te voeren reiniging en onderhoud mogen niet worden gedaan door kinderen zonder toezicht.

- Wanneer de bestanddelen van de verpakking gevaarlijk zijn, moeten deze buiten het bereik van kinderen gehouden worden.

- De installatie van de ketel, de inbedrijfstelling en de onderhouds- en reparatieactiviteiten mogen alleen door erkende installateurs worden uitgevoerd. De installateur moet in het volste respect van de geldende landelijke normen handelen. In het bijzonder is men verplicht om alle voorschriften die voor boilers gelden in acht te nemen.

- Het lege apparaat mag nooit onder spanning staan om te voorkomen dat de elektrische onderdelen worden beschadigd.

- Vul de boiler door de toevoerklep van de veiligheidsgroep te openen.

- Open de warmwaterkraan om de afvoer van het luchtkussen, dat zich in de boiler heeft opgehoopt, toe te staan.

- Sluit de warmwaterkraan zodra er water uit komt.

- Controleer de dichtheid van de pakking van de sokkel en van de verbindingstukken. Indien noodzakelijk dient u de bouten van de sokkel vaster dicht te draaien (we raden aan een momentsleutel van 18 tot 20 Nm te gebruiken) of van de verbindingstukken.

- Zet het toestel onder spanning.

- De boiler moet in ieder geval worden gemonteerd met een **veiligheidsgroep** die voldoet aan de geldende landelijke normen (EN 1487), van druk 7 bar-0.7 MPa, en verbonden aan een koudwaterleiding.

De veiligheidsgroep moet zo dicht mogelijk bij de toevoer van koud water van de boiler worden gemonteerd.

DE WATERSTROOM MAG NOOIT WORDEN VERHINDERD door welk onderdeel of accessoire dan ook. Als de groep voor welke technische redenen dan ook niet in directe verbinding kan worden geïnstalleerd met de toegang van het koude water (max 50 cm), dan mag de geïnstalleerde verbinding niet flexibel zijn en nooit van materiaal dat niet bestand is tegen een druk van minstens 7 bar en hoge temperaturen.

De uitgang voor het legen van de veiligheidsgroep mag nooit worden geblokkeerd en moet worden aangesloten op een verticale afvoerleiding met een diameter die minstens even groot moet zijn als de verbindingsbuis van het apparaat, met een trechter die in staat is een lege ruimte te garanderen van minstens 20 mm naar buiten. Deze leiding moet in een vorstvrije ruimte worden geïnstalleerd en hellend naar beneden toe.

Gebruik altijd nieuwe pijpen voor de aansluiting op het waterleidingnetwerk.

- Door het zich uitzetten van het water in de verwarmingsfase kunt u lekkende waterdruppels uit

de afvoer van de veiligheidsgroep (tot aan 3% van de nominale capaciteit) als normaal beschouwen. Raadpleeg de instructies van de veiligheidsgroep. Om deze lekkage te vermijden kunt u een expansievat installeren.

- Draai **elke maand** aan de kraan en de klep van de **veiligheidsgroep** om kalkafzetting te voorkomen. Vervang de veiligheidsgroep minstens een keer elke 5 jaar, of, indien noodzakelijk, zelfs eerder
- Het apparaat en zijn veiligheidsgroep moeten in een vertrek waar het niet vriest worden geïnstalleerd.

Om onderhoudswerkzaamheden uit te voeren moet u zorgen voor:

- een vrije ruimte van minstens 50 cm tegenover het plastic deksel, om toegang te hebben tot de elektrische onderdelen;
- een directe toegang tot de veiligheidsgroep.
- In geval van afwezigheid moet de gebruiker voorzorg, de hydraulische circuits afsluiten, de elektriciteit afleggen en het apparaat ledigen
 - Schakel de elektrische voeding uit voor u onderhoud uitvoert op het apparaat.
 - Onderbreek de koudwatertoevoer aan het begin van het circuit.
 - Open de warmwaterkraan om water af te tappen.
 - Open de afvoerklep van de veiligheidsgroep zodat het water uit de afvoeropening kan lopen.
- Gebruik om verbrandingsgevaar te voorkomen geschikte mengkranen. Op deze manier is de temperatuur op de aftappunten niet hoger dan 50°C, en 60°C voor de kitchen
- Aanbevelingen voor de installatie in de badkamer :

De boilerinstallatie in de badkamer moet verplicht worden aangepast volgens de nationaal geldende regels of normen (NFC 15-100, AREI).

- De installatie moet beschikken over een **meerpolige schakelaar** met een opening tussen de contactpunten van 3 mm. Het circuit moet worden beschermd door zekeringen of afgestelde schakelaars aan de hand van het vermogen van de boiler.

De elektrische boiler moet worden aangesloten volgens de Europese normen, en de aansluitingen moeten in ieder geval voldoen aan de geldende landelijke normen. De lijn moet worden beschermd door een differentiële schakelaar van 30 mA.

De elektrische aansluiting van een vast apparaat wordt uitgevoerd met een niet flexibele kabel die een geschikte doorsnede heeft en een groen/gele aardegeleider: raadpleeg de geldende landelijke normen betreffende elektrische installaties (het minimum zal 3 x 2,5 mm² zijn voor eenfasig en 4 x 2,5 mm² voor driefasig, bij een vermogen tot aan 3000 W).

- **OPGELET: het apparaat moet beslist worden geaard!**

Gebruik geen buizen voor de aarding.

- Als het apparaat is voorzien van oplaadbare batterijen moeten dezen uit het apparaat worden verwijderd en op verantwoorde wijze worden verwerkt voor het apparaat wordt weggegooid.

De batterijen moeten worden verwijderd uit de speciale houder onder het plastic deksel.

- De fabrikant wijst elke aansprakelijkheid af voor schade die is veroorzaakt die voor persons en animals, door een installatieprocedure die niet volgens de normale vakregels blijkt te zijn uitgevoerd, of door het niet opvolgen van de geldende normen en van de instructies in deze gebruiksaanwijzing.

Aanbevelingen om de ontwikkeling van de Legionella-bacterie tegen te gaan (gebaseerd op de Europese norm CEN/TR 16355)

Ter informatie

Legionella is een bacterie van kleine afmetingen, die een beetje op een staafje lijkt en van nature in zoet water voorkomt.

De legionairsziekte is een ernstige longinfectie, veroorzaakt door het inademen van de *Legionella pneumophila* bacterie of andere soorten *Legionella*. Deze bacterie komt vaak voor in waterinstallaties van woningen en hotels, en in het water dat gebruikt wordt voor airco's en systemen om de lucht te koelen. Om die reden is preventie de belangrijkste interventie tegen deze ziekte. Deze preventie wordt tot stand gebracht door te controleren of de bacterie in de waterinstallaties aanwezig is.

De Europese norm CEN/TR 16355 verstrekt aanbevelingen voor de beste methode om de ontwikkeling van Legionella tegen te gaan in installaties met drinkbaar water, naast de van kracht zijnde voorschriften op nationaal niveau.

Algemene aanbevelingen

"Conditie die de ontwikkeling van Legionella bevorderen". De volgende condities bevorderen de ontwikkeling van Legionella:

- Temperatuur van het water tussen 25 °C en 50 °C. Om de ontwikkeling van de Legionella-bacterie tegen te gaan, moet de temperatuur van het water binnen limieten blijven zodat hun ontwikkeling wordt verhinderd of om waar mogelijk een minimale ontwikkeling te bewerkstelligen. Als dit niet het geval is, is een sanering van het systeem voor drinkbaar water via thermische behandeling noodzakelijk;
- Stilstaand water. Om te vermijden dat het water lange tijd stil blijft staan, moet het water op ieder deel van het systeem voor drinkbaar water worden gebruikt of moet u het water minstens eenmaal per week overvloedig laten stromen;
- Voedingsstoffen, biofilm en bezinsel die in de installatie aanwezig zijn. Bezinsel kan de ontwikkeling van de Legionella-bacterie bevorderen en moet daarom regelmatig worden verwijderd uit opslagsystemen, waterverwarmers en expansievaten waar water in blijft staan (bijvoorbeeld eenmaal per jaar).

Wat dit type waterverwarmer met accumulatie betreft, als

1) het toestel gedurende een zekere periode [maanden] uit staat of

2) de temperatuur van het water constant tussen 25°C en 50°C wordt gehouden,

dan kan de Legionella-bacterie zich in de tank ontwikkelen. Om de ontwikkeling van Legionella in deze gevallen te verminderen, dient u in deze gevallen de "thermische saneringscyclus" toe te passen.

De waterverwarmer met accumulatie van het elektro-mechanische type wordt verkocht met een thermostaat ingesteld op 60 °C, dit betekent dat het mogelijk is om een "thermische saneringscyclus" uit te voeren om de ontwikkeling van Legionella in de tank te verminderen.

Deze cyclus is geschikt om uitgevoerd te worden bij installaties die sanitair warm water produceren, en beantwoordt aan de aanbevelingen ter preventie van Legionella, vermeld in de volgende Tabel 2 van de norm CEN/TR 16355.

Tabel 2 - Types warmwaterinstallaties

| | Koud water en warm water gescheiden | | | | Koud water en warm water gemengd | | | | | |
|-------------------|-------------------------------------|-------------------------------|---|----------------------------------|-------------------------------------|-------------------------------------|---|--|-------------------------------------|-------------------------------------|
| | Geen opslag | | Opslag | | Geen opslag vóór de mengkleppen | | Opslag vóór de mengkleppen | | Geen opslag vóór de mengkleppen | |
| | Geen circulatie van warm water | Met circulatie van warm water | Geen circulatie van gemengd water | Met circulatie van gemengd water | Geen circulatie van gemengd water | Met circulatie van gemengd water | Geen circulatie van gemengd water | Met circulatie van gemengd water | Geen circulatie van gemengd water | Met circulatie van gemengd water |
| Ref. in Bijlage C | C.1 | C.2 | C.3 | C.4 | C.5 | C.6 | C.7 | C.8 | C.9 | C.10 |
| Temperatuur | - | ≥ 50 °C ^e | in waterverwarmer met opslag ^a | ≥ 50 °C ^e | Thermische ontsmetting ^d | Thermische ontsmetting ^d | in waterverwarmer met opslag ^a | > 50 °C ^e Thermische ontsmetting ^d | Thermische ontsmetting ^d | Thermische ontsmetting ^d |
| Stilstaand water | - | ≥ 3 l ^b | - | ≥ 3 l ^b | - | ≥ 3 l ^b | - | ≥ 3 l ^b | - | ≥ 3 l ^b |
| Bezinsel | - | - | verwijderen ^c | verwijderen ^c | - | - | verwijderen ^c | verwijderen ^c | - | - |

a Temperatuur > 55°C gedurende de hele dag of minstens 1u per dag >60°C.

b Watervolume in de leidingen tussen het circulatiesysteem en de kraan met grotere afstand tot het systeem.

c Het bezinsel uit de opslagwaterverwarmer verwijderen in overeenstemming met de plaatselijke condities, maar minstens eenmaal per jaar.

d Thermische ontsmetting gedurende 20 minuten op een temperatuur van 60°, gedurende 10 minuten op 65°C of gedurende 5 minuten op 70 °C op alle afnamepunten minstens eenmaal per week.

e De temperatuur van het water in de circulatiekring mag niet minder dan 50°C bedragen.

- Niet vereist

De thermische ontsmettingscyclus is evenwel niet in staat om alle Legionella-bacteriën in de opslagtank te vernietigen. Wanneer de ingestelde temperatuur van het water onder 55 °C wordt teruggebracht, kan de Legionella-bacterie bijgevolg opnieuw optreden.

Aandacht: de temperatuur van het water in de tank kan onmiddellijk ernstige brandwonden veroorzaken. Kinderen, mensen met een handicap en bejaarden zijn het meest aan dit risico voor brandwonden blootgesteld. Controleer de temperatuur van het water vooraleer een bad of een douche te nemen.

TECHNISCHE KENMERKEN

Raadpleeg het gegevensplaatje (etiket in de buurt van de waterinlaat- en wateruitlaatleidingen) voor de technische kenmerken.

De technische gegevens in de tabel en de andere gegevens vermeld in de productfiche (Bijlage A, die integraal deel uitmaakt van deze handleiding) zijn gedefinieerd volgens de EU-richtlijnen 812/2013 en 814/2013.

Producten zonder etiket en bijhorende fiche voor waterverwarminggroepen en systemen met zonnepanelen, voorzien door de verordening 812/2013, zijn niet bestemd voor de uitvoering van dergelijke installaties.

Producten uitgerust met regelknop hebben een thermostaat gopositioneerd in de conditie setting < klaar voor gebruik > aangegeven in de productfiche (Bijlage A) volgens dewelke de bijhorende energieklasse door de constructeur is verklaard.

Dit toestel is in overeenstemming met de internationale normen voor elektrische veiligheid IEC 60335-1; IEC 60335-2-21. Het aangebrachte EG-keurmerk bevestigt de overeenstemming met de volgende communautaire richtlijnen, waar aan de fundamentele vereisten is voldaan:

- LVD Richtlijn laagspanning : EN 60335-1, EN 60335-2-21, EN 60529, EN 62233, EN 50106.
- EMC Elektromagnetische compatibiliteit : EN 55014-1, EN 55014-2, EN 61000-3-2, EN 61000-3-3.
- RoHS2 Risk of Hazardous Substances: EN 50581.
- ErP Energy related Products : EN 50440.



| Verticale installatie | | | | | | | | | | |
|-------------------------|------------|------------------|-------------|-------------|-------------------|---------|-----------------|---|----------------------------|-----------|
| Model | Inhoud [L] | Product-gamme | Qelec [kWh] | Laadprofiel | Stroomvoorziening | V40 [L] | η _{wh} | **Verliezen statische Q _{sp} [W/m²h @20°C] | **Water-productie 40°C [L] | L wa [dB] |
| Ø470 VERT | 50 | ThER | 6,665 | M | doorlopend | 65 | 36,1% | 0,79 | nc | 15 |
| | | StEA / ACC | 6,679 | M | | 65 | 36,0% | 0,72 | nc | |
| | 75 | ThER | 6,688 | M | doorlopend | 90 | 36,0% | 0,99 | 136 | |
| | | StEA / ACC | 6,550 | M | | 85 | 36,6% | 0,96 | 129 | |
| Ø505 VERT | 100 | ThER | 12,883 | L | doorlopend | 143 | 37,0% | 1,31 | 176 | |
| | | StEA | 12,883 | L | | 148 | 37,0% | 1,31 | 180 | |
| | 150 | ThER | 6,689 | M | naacht | 222 | 36,0% | 1,75 | 276 | |
| | | StEA | 6,689 | M | | 237 | 36,0% | 1,75 | 277 | |
| | 200 | ThER | 12,883 | L | naacht | 251 | 37,0% | 2,15 | 359 | |
| | | StEA | 12,883 | L | | 336 | 37,0% | 2,15 | 372 | |
| Ø530 VERT | 100 | ThER | 12,502 | L | doorlopend | 143 | 37,9% | 1,06 | 176 | |
| | | HPC/ZEN/StEA/ACC | 12,442 | L | | 148 | 38,0% | 1,06 | 180 | |
| | 150 | ThER | 6,601 | M | naacht | 237 | 36,4% | 1,35 | 276 | |
| | | HPC/ZEN/StEA | 6,578 | M | | 222 | 36,5% | 1,35 | 277 | |
| | 200 | ThER | 12,612 | L | naacht | 351 | 37,6% | 1,76 | 359 | |
| | | HPC/ZEN/StEA | 12,506 | L | | 336 | 37,9% | 1,76 | 372 | |
| Ø560 VERT | 100 | ThER | 12,840 | L | doorlopend | 145 | 37,1% | 1,03 | 177 | |
| | | HPC/QUIE/StEA | 12,792 | L | | 140 | 37,2% | 1,05/1,03* | 176/172* | |
| | 150 | ThER | 6,681 | M | naacht | 220 | 36,0% | 1,48 | 276 | |
| | | HPC/QUIE/StEA | 6,669 | M | | 230 | 36,1% | 1,48/1,41* | 271 | |
| | 200 | ThER | 12,865 | L | naacht | 334 | 37,0% | 1,73 | 370 | |
| | | HPC/QUIE/StEA | 12,766 | L | | 332 | 37,3% | 1,73 | 372 | |
| 250 | StEA | 12,821 | L | naacht | 317 | 37,1% | 1,97 | 455 | | |
| Horizontale installatie | | | | | | | | | | |
| Ø505 HORB | 75 | ThER | 6,683 | M | doorlopend | 69 | 36,0% | nc | nc | 15 |
| Ø560 HORB | 100 | StEA | 6,353 | M | doorlopend | 121 | 37,5% | 1,65 | 165 | |
| | | ThER | 6,246 | M | | 108 | 38,0% | 1,65 | 165 | |
| | 150 | StEA | 12,798 | L | doorlopend | 196 | 37,2% | 2,25 | 231 | |
| | | ThER | 12,552 | L | | 177 | 37,8% | 2,25 | 231 | |
| 200 | StEA | 13,126 | L | doorlopend | 231 | 37,0% | 2,68 | 318 | | |
| | ThER | 13,126 | L | | 197 | 37,0% | 2,68 | 318 | | |
| Ø505 HORD | 75 | ThER | 6,531 | M | doorlopend | 96 | 36,7% | nc | nc | |
| Ø530 HORD | 100 | ThER | 6,687 | M | doorlopend | 158 | 36,0% | 1,33 | 178 | |
| | 150 | ThER | 12,882 | L | | 222 | 37,0% | 1,65 | 279 | |
| | 200 | ThER | 12,882 | L | | 301 | 37,0% | 1,97 | 365 | |
| Ø570 HORD | 100 | ThER | 6,687 | M | doorlopend | 160 | 36,0% | 1,32 | 187 | |
| | 150 | ThER | 12,882 | L | | 263 | 37,0% | 1,68 | 281 | |
| | 200 | ThER | 12,882 | L | | 303 | 37,0% | 2,02 | 367 | |
| Vloer installatie | | | | | | | | | | |
| Ø570 STABLE | 200 | ThER | 12,883 | L | naacht | 330 | 37,1% | 1,98 | 356 | |
| | | HPC/StEA | 12,883 | L | | 333 | 37,0% | 1,98 | 349 | |
| | 250 | ThER | 12,883 | L | | naacht | 373 | 37,0% | 2,36 | 469 |
| | | StEA | 12,883 | L | | | 370 | 37,0% | 2,36 | 460 |
| | 300 | ThER | 12,883 | L | | naacht | 473 | 37,0% | 2,61 | 525 |
| | | StEA | 12,883 | L | | | 473 | 37,0% | 2,61 | 515 |
| | 270 | HPC | 12,879 | L | naacht | 423 | 37,0% | 2,17 | 458 | |
| | 250 | HPC | 12,667 | L | | 430 | 37,5% | 2,3 | 505 | |
| | 300 | HPC | 12,808 | L | | 524 | 37,2% | 2,45 | 563 | |
| | 300 | QUIE/ZEN | 12,883 | L | | 473 | 37,0% | 2,61 | 525 | |

¹ waarde voor reeks HPC/PTEC (d560)
^{1*} waarde volgens "Cahier de charges LCIE 103-14D"
nc = niet bezorgd

INLEIDING

1. Beschrijving van het product

1.1. Normen betreffende transport, opslag en recycling

1. Het apparaat moet worden vervoerd met inachtneming van de pictogrammen die op de verpakking staan gedrukt.
2. Het apparaat moet droog en ver van vrieskou worden bewaard en vervoerd.
3. De **EU richtlijn 2012/19/UE** verplicht de consument tot het gescheiden inzamelen en het recyclen van gebruikte elektrische en elektronische apparatuur.



Het symbool van de "afvallemmer met een kruis" betekent dat het product aan het einde van zijn levenscyclus niet met het gewone huisvuil mag worden meegegeven. Het moet gescheiden worden ingezameld in een speciale vuilstortplaats voor elektrische en elektronische apparatuur of worden ingeruild bij de aanschaf van een nieuw soortgelijk apparaat.

De gescheiden inzameling zorgt ervoor dat het apparaat aan het einde van zijn levenscyclus kan worden gerecycled of kan worden verwerkt met respect voor de omgeving. Als gevolg heeft het een minder negatieve impact op het milieu en kunnen de materialen waarmee het product is gemaakt opnieuw worden gebruikt.

Om meer informatie te verkrijgen betreffende de bestaande locaties voor inzameling van dit soort afval kunt u contact opnemen met uw gemeentelijke reinigingsdienst of het verkooppunt waar u het product heeft aangeschaft.

4. De verpakking beschermt de boiler tegen schade die tijdens het vervoer zou kunnen plaatsvinden. Wij gebruiken speciaal geselecteerde materialen om het milieu te sparen. We verzoeken u dit materiaal aan een recyclingcentrum te overhandigen of aan de dichtstbijzijnde vuilstortplaats voor recyclebaar afval.

1.2. Afmetingen

Zie blz. 2.

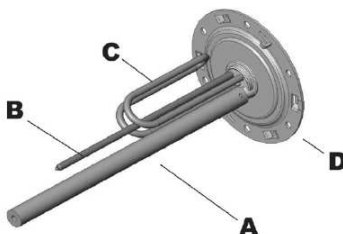
- > Al onze apparaten vallen onder de richtlijn EMC 89/336 EEG.
- > Al onze ketels zijn van staal, volgens de norm NF A36-301.
- > De interne beschermbekleding van onze ketels is van op hoge temperaturen geglaazuurd email.

1.3. Gepantserde serie (THER)

1.3.a. Beschrijving van de serie

Verwarmingselement: Dompelweerstand

Anticorrosiebescherming: Geëmailleerde ketel + magnesiumanode



Afbeelding 1 – Dompelweerstand + magnesiumanode

1.3.b. Technische eigenschappen

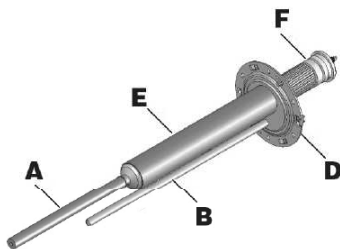
Zie blz. 6.

1.4. Steatiet serie (STEA)

1.4.a. Beschrijving van de serie

Verwarmingselement: Weerstand steatiet in een behuizing geplaatst

Anticorrosiebescherming: Geëmailleerde ketel + magnesiumanode



Afbeelding 2 – Weerstand steatiet + magnesiumanode

1.4.b. Technische eigenschappen

Zie blz. 6

A : Magnesiumanode / B : Thermostaathuis / C : Dompelweerstand / D : Plaat / E : Weerstand behuizing / F : Steatiet weerstand / G : PROfessional TECH anode

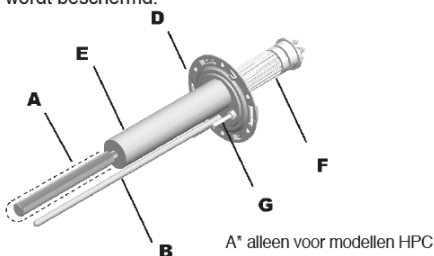
1.5. Steatiet serie - PROfessional TECH - HPC - QUIETIS - ZEN

1.5.a. Beschrijving van de serie

Verwarmingselement: Weerstand steatiet in een behuizing geplaatst

Anticorrosiebescherming: Geëmailleerde ketel + PROfessional TECH anode - HPC - QUIETIS - ZEN

Het exclusieve PROfessional TECH systeem is een elektronisch beschermingssysteem tegen de corrosie van de anode, met behulp van gemoduleerde stroom. Het garandeert de ketel van de boiler een maximale levensduur, zelf bij het gebruik van min of meer agressief water. Het elektronische circuit creëert een potentiaalverschil tussen de ketel en de titaniumelektrode, zodat de ketel optimaal tegen corrosie en andere invloeden wordt beschermd.



Abbeelding 3 – Weerstand steatiet + PROfessional TECH anode

1.5.b. Technische eigenschappen

Zie blz. 6.

INSTALLATIE

1. Wettelijke verplichtingen en aanbevelingen betreffende de installatie van het product

Voordat u het apparaat installeert moet u de aanwijzingen in dit boekje zorgvuldig doornemen. Het niet opvolgen van deze aanbevelingen kan leiden tot het verval van de garantievoorwaarden.

1. De installatie en het onderhoud op het product mogen alleen door erkende vaklui worden uitgevoerd. Houdt u zich aan de geldende landelijke normen. In het bijzonder is men verplicht om alle voorschriften die voor boilers gelden in acht te nemen.

2. De fabrikant wijst elke aansprakelijkheid af voor schade die is veroorzaakt door een installatieprocedure die niet volgens de normale vakregels blijkt te zijn uitgevoerd, of door het niet opvolgen van de aanwijzingen in deze gebruiksaanwijzing.

3. In het geval het apparaat wordt geïnstalleerd in een vertrek boven uw woning (vloering, zolder, verlaagd plafond, etc.), dient u de buizen te isoleren en een waterreservoir te plaatsen met

A : Magnesiumanode / B : Thermostaathuis / C : Dompelweerstand / D : Plaat / E : Weerstand behuizing / F : Steatiet weerstand / G : PROfessional TECH anode

een afvoer voor het water. Bij aansluiting op de riolering moet dit in ieder geval gebeuren.

Advies

Om niet teveel energie te verbruiken raden wij u aan de boiler zo dicht mogelijk bij de aftappunten van warm water te plaatsen (aangeraden afstand minder dan 8 meter).

Aanbeveling bij installatie in de badkamer

De boilerinstallatie in de badkamer moet verplicht worden aangepast volgens de nationaal geldende regels of normen (NFC 15-100, AREI).

NL

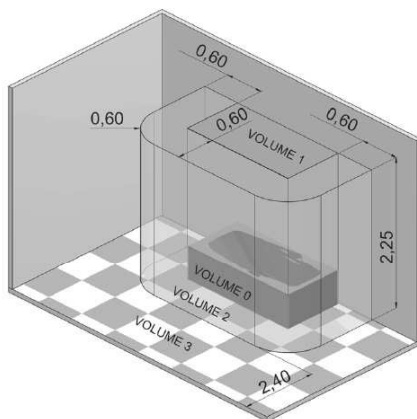
Classificatie van de volumes

➤ **Volume 0:** dit is het volume in de badkuip of de douchebak.

➤ **Volume 1:** dit is het volume buiten de badkuip of de douchebak dat aan de ene kant afgebakend wordt door het cilindrische verticale oppervlak begrensd door de badkuip of de douchebak, en aan de andere kant door het horizontale vlak dat zich op 2,25 m van de bodem van de badkuip of de douchebak bevindt.

➤ **Volume 2:** dit is het volume buiten het volume 1. Het wordt afgebakend door het cilindrische verticale oppervlak dat zich op 0,60 m van de rand van de badkuip of de douchebak bevindt en door een horizontaal vlak dat zich 2,25 m boven de bodem van de douchebak bevindt.

➤ **Volume 3:** dit is het volume buiten het volume 2. Het wordt afgebakend door het cilindrische verticale oppervlak dat zich op 2,40 m van het volume 2 bevindt en door een horizontaal vlak dat zich 2,25 m boven de bodem van de badkuip of de douchebak bevindt.



Toegestane installatieplaatsen voor de boilers

Vaste boilers op laagspanning zijn toegestaan in **volume 1**, op voorwaarde dat ze een minimale beschermingsgraad hebben (IPX4). Opgelet! In Frankrijk mogen in **volume 1** uitsluitend horizontale, zo hoog mogelijk geïnstalleerde boilers worden geplaatst.

2. Installatie van het product

2.1. Benodigd materiaal

2.1.a. Benodigde apparatuur en materiaal

- > Als de muur het gewicht van de boiler niet kan dragen ⇒ een steunelement/drievoet of kit voor plafondbevestiging.
- > Indien u een horizontaal model aan de wand of aan het plafond wilt bevestigen ⇒ een kit bevestigingsriemen.
- > Voor de afdichting: vlas en afdichtingspasta of afdichting voor verbindingstukken die kan worden aangeschroefd op basis van het model.
- > Luchtbelwaterpas.

Als de boiler is voorzien van bevestigingsbeugels:

- > **Voor elke bevestigingsbeugel** ⇒ 2 pluggen en 2 bichromaat cementschroeven of 2 schroeven type Fischer M10, M12 of M14.
- > Benodigd materiaal voor het maken van een opening met diameter M10, M12 of M14.
- > Momentsleutel.
- > Moeren met diameter M10, M12 of M14.
- > Sluitringen met diameter M10, M12 of M14.

2.1.b. Toebehoren

Onontbeerlijk toebehoren:

- > Veiligheidsgroep (geschikt voor het model)
- > Diëlektrisch(e) verbindingselement(en)
- > Als de waterdruk hoger is dan 4,5 bar ⇒ een drukverlager.

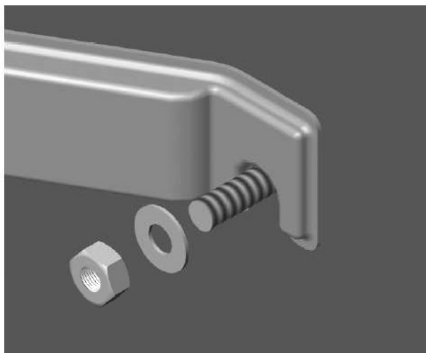
Overig:

- > Afsluitkraan
- > Expansievat tapwater
- > Mengkraan om verbrandingsgevaar te voorkomen. Op deze manier is de temperatuur op de aftappunten niet hoger dan 50°C. In de keuken 60°C. (In Frankrijk is dit door de wet verplicht).

2.2. Montage

2.2.a. Algemene aanwijzingen betreffende de bevestigingsbeugels

Bevestiging aan de muur van de bevestigingsbeugel (-beugels) op een draagmuur door middel van speciale **verankeringsbouten** van **10 mm diameter en platte stalen sluitringen** van **min. 24 mm. - 30 mm max. externe diameter**
BELANGRIJK: ZORG ERVOOR DAT DE MOER GOED IS AANGESCHROEFD



2.2.b. Verticaal wandmodel VERT

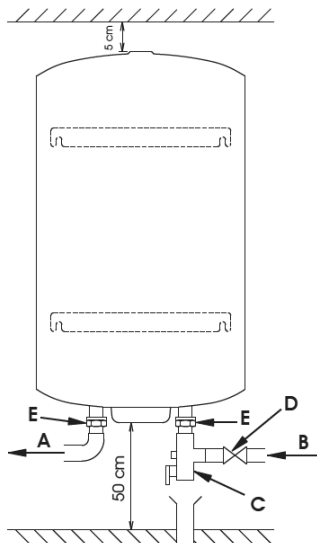
Monteer het apparaat op minstens 50 cm van de grond af en op minstens 5 cm van het plafond om onderhoud uit te kunnen voeren. (Afbeelding 6)
 Dit model kan ook op een steun / drievoet (los verkrijgbaar) worden geïnstalleerd, maar het moet **beslist op een draagmuur worden bevestigd** met de bovenste bevestigingsbeugel.

Controleer of de geïnstalleerde drievoet geschikt is voor het model boiler en de betreffende diameter en of hij correct is gemonteerd en geïnstalleerd. We raden u aan een drievoet te gebruiken die compatibel is met de producten die door deze fabrikant zijn ontworpen.

Advies

Advies

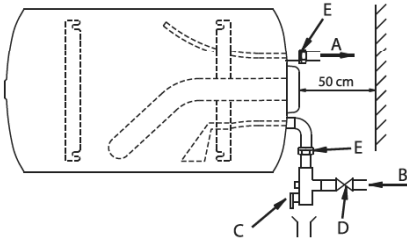
Gebruik het installatiepatroon dat op de verpakking van de boiler is gedrukt.



Afbeelding 6 - Installatiewaarden

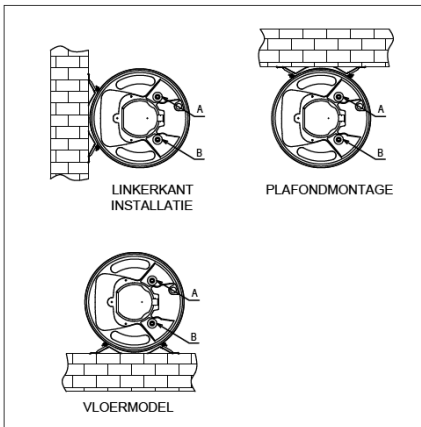
2.2.c. Horizontaal model HORD

Uitvoering met buizen voor toevoer en afvoer water op het beschermingselement HORDroit
 Het model is door de fabrikant al voorzien voor een horizontale wandinstallatie. De toevoerbuizen bevinden zich aan de **rechterkant** van het apparaat (Afbeelding 7).



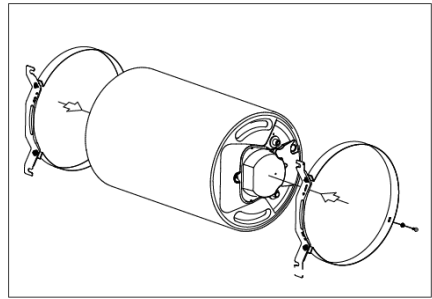
Afbeelding 7 - Horizontaal model op beschermingselement - toevoerbuizen aan rechterkant

Het is eventueel mogelijk hem op de vloer of aan het plafond te monteren met een kit bevestigingsriemen (los verkrijgbaar, afbeelding 8). De oriëntatie van de buizen noodzakelijkerwijs blijven in het verticale vlak met koudwatertoevoer (blauw) aan de onderzijde zoals weergegeven in figuur 9. In dat geval dient u de installatie-instructies op te volgen die worden geleverd bij de kit bevestigingsriemen.



Afbeelding 9

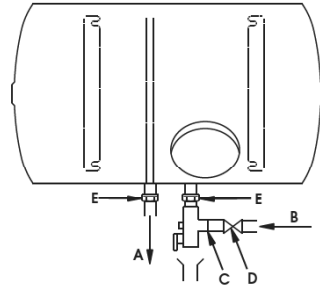
A : Warm water / B : Koud water / C : Veiligheidsgroep / D : Afsluitkraan / E : Diëlektrische verbindingselementen



Afbeelding 8

Uitvoering met buizen voor toevoer en afvoer water op de kraan van de mantel - HORBAs HORB

Dit apparaat is geschikt voor een horizontale montage aan de wand. De toevoerbuizen zijn naar beneden gericht (Afbeelding 10).



Afbeelding 10 - Horizontaal model op kraan

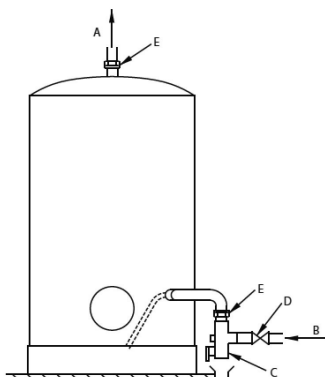
2.2.d. Modellen op voetstuk STAB

Dit apparaat beschikt over een voetstuk dat vanuit de fabriek al op het apparaat wordt gemonteerd. Plaats het apparaat op een volstrekt plat en genivelleerd oppervlak.



Afbeelding 11 - Model op voetstuk

Het is noodzakelijk om de ring met 4 pluggen en betonnen schroeven aan de vloer te bevestigen



Afbeelding 12 – Model op voetstuk

3. Hydraulische aansluiting

1. De bedrijfsdruk wordt aangegeven op het typeplaatje van de boiler (zie boiler).

2.  **Synthese aansluitmaterialen type PER zijn verboden wegens overstromingsrisico**

Om een PER installatie aan de waterverwarmer aan te sluiten, gelieve een koperen leiding met een minimale lengte van 50cm in de warmwateruitgang te plaatsen.

De aansluiting tussen een boiler en een koperen leiding moet worden uitgevoerd door middel van een **diëlektrisch verbindingselement**. Deze diëlektrische verbindingselementen zijn afhankelijk van het model, of inbegrepen of apart verkrijgbaar.

3. Als de toegangsdruk van het waternet hoger is dan 4,5 bar dient u een drukverlager vóór de veiligheidsgroep te monteren.

4. In het geval van waterinstallaties met:

- > buizen met beperkte dimensionering;
- > keramische kranen / mengkranen;

er moet zo dicht mogelijk bij de kranen een anti-waterslag mechanisme worden aangebracht, of een sanitair expansievat geschikt voor de installatie.

We raden u aan een stopkraan te installeren vóór de veiligheidsgroep.

Zie schema's 6, 7, 8, 9, 10, en 12.

4. Elektrische aansluiting

4.1. Belangrijke opmerkingen

OPGELET: het apparaat moet beslist worden geaard! Gebruik geen buizen voor de aarding.

HET BEKABELINGSSHEMA BEVINDT ZICH OP HET APPARAAT: GEBRUIK HET ALS VOORBEELD.

4.2. Verticaal driefasig model VERT, HORD

HORB versie MT

De driefasige verticale apparaten zijn al door de fabriek bekabeld op 400 V TRI. Zij kunnen worden aangesloten op 230V TRI of 230 V MONO (Zie aansluitschema op het toestel).

4.3. Stabiel model STAB MT

De stabiele modellen 200-250 & 300 liter zijn al in de fabriek bekabeld in mono fase 230V. Zij kunnen worden bekabeld op 230V TRI of 400V TRI (Zie aansluitschema op het toestel).

Het staande model van 500 liter is in de fabriek bekabeld op 400V TRI

De elektrische aansluiting van het apparaat wordt uitsluitend uitgevoerd op de klemmetjes van de thermostaat of van de klemmensirook van het apparaat.

ELKE DIRECTE AANSLUITING OP DE VERWARMINGSWEERSTAND IS VERBODEN EN GEVAARLIJK.

4.4.1 Professional TECH (PTEC), QUIETIS en VERTUO PLUS

De beschermingsanode van de ketel wordt beheerd door een elektronische kaart die wordt gevoed via de netstroom of via een batterij ontworpen voor systemen die in dag/nacht-modus werken, om de ketel overdag te beschermen. Voor een correcte werking van het beschermingssysteem IS EEN PERMANENTE VOEDING VEREIST (net of batterijen). Het apparaat mag dus nooit langer dan 48 uur van een voeding afgesloten worden.

4.4.2 HPC en ZEN

De beschermingsanode van de ketel wordt beheerd door een elektronische kaart die wordt gevoed via de netstroom.

Bij een systeem dat in dag/nacht-modus werkt, wordt de bescherming 's nachts gegarandeerd door de PROfessional TECH-anode en overdag door de magnesiumanode. LET OP! Het corrosiewerend systeem mag niet langer dan 1 week van de voeding afgesloten worden.

4.5 Dag/nacht of permanente voeding: werkingsprincipe

4.5.1 Producten Professional TECH (PTEC), QUIETIS en VERTUO PLUS

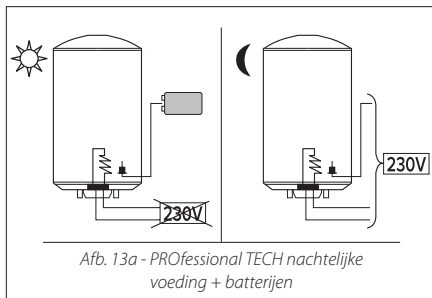
1 Nachtelijke voeding + batterijen

- > Weerstand ↔ Nachtelijke voeding (exclusieve of dubbele tijdsregeling) (afb. 13a).
- > PROfessional TECH-anode ↔ Nachtelijke voeding + overdag werking met batterijen.*

* Elektrische boilers ontworpen voor nachtelijke voeding beschikken over Ni-MH-batterijen die elke nacht worden opgeladen en zo de ketel overdag beschermen.

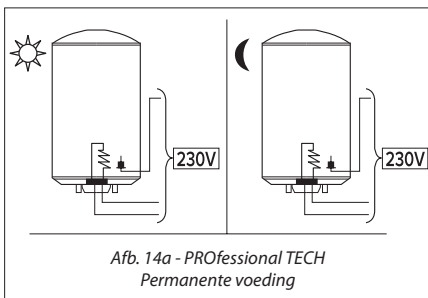
LET OP! De batterijen hebben geen onbeperkte levensduur: het is raadzaam om ze na een of twee jaar te vervangen.

Om een volledige bescherming van de ketel te kunnen garanderen, moeten eventuele defecte batterijen vervangen worden. Het niet vervangen van de batterijen heeft het vervallen van de garantie tot gevolg.



2 Permanente voeding

- > Weerstand en PROfessional TECH-anode ↔ Continue voeding (afb. 14a).
- > Werkt zonder batterijen.

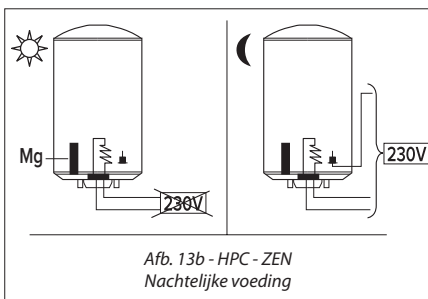


4.5.2 Producten HPC en ZEN

1 Nachtelijke voeding

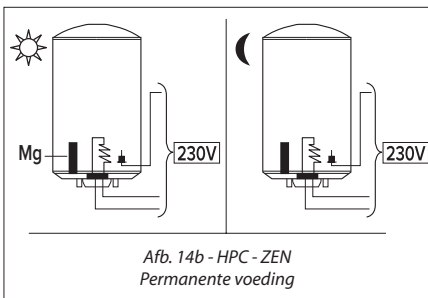
- > Weerstand ↔ Nachtelijke voeding (exclusieve of dubbele tijdsregeling) (afb. 13b).
- > PROfessional TECH-anode ↔ Nachtelijke voeding.*

* Bij HPC- en ZEN-producten wordt de bescherming overdag daarentegen gegarandeerd door de magnesiumanode.



2 Permanente voeding

- > Weerstand en PROfessional TECH-anode ↔ Continue voeding (afb. 14b).



GEbruIK

1. Inleiding

1.1. Aanwijzingen voor de eindgebruiker

1. De installatie van de ketel is voor verantwoordelijkheid van de koper.

2. Dit toestel is niet ontworpen om gebruikt te worden door personen (inclusief kinderen) met een fysieke, mentale of zintuiglijke beperking of die ervaring of kennis ontbreken, tenzij ze uitdrukkelijk worden bijgestaan of instructies kregen voor het gebruik van het toestel door een persoon die verantwoordelijk is voor de veiligheid van deze personen. Er dient over gewaakt te worden dat kinderen niet met het toestel spelen."

3. Het recyclen aan het einde van de levenscyclus van het product is verantwoordelijkheid van de gebruiker. Voor verdere informatie dient u inleiding 1.1 *Normen betreffende transport, opslag en recycling* van de huidige handleiding te raadplegen.

2. Gebruiksaanwijzingen

2.1. Regelen temperatuur

We raden u aan de thermostaat niet op de maximum stand te zetten om verbrandingsgevaar en kalkafzettingen te beperken. Het is echter van groot belang een juist compromis te vinden om het woekeren van bacteriën te voorkomen en er tegelijkertijd voor te zorgen dat er niet onnodig veel kalksteen op de boiler wordt afgezet.

Gebruik om verbrandingsgevaar te voorkomen geschikte mengkranen zodat de temperatuur op de aftappunten niet hoger is dan 50°C. Dit is in Frankrijk een wettelijk voorschrift.

Advies *Als u een mengkraan gebruikt op aftappunten raden we aan de temperatuur af te stellen op circa 60°C.*

2.2. Onderhoud

> Leeg de boiler elk jaar (indien noodzakelijk twee keer per jaar, als het water met een ontharder wordt behandeld) teneinde:

1. de slijtage van de magnesiumanode te controleren;
2. de afzettingen in de ketel te verwijderen.

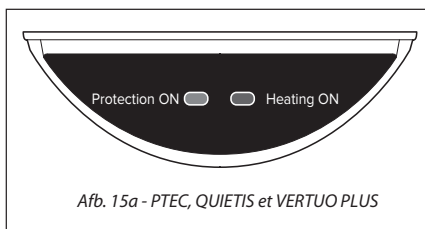
Neem contact op met uw installateur.

2.3. Controlelampjes

2.3.1 Producten PROfessional TECH steatietserie en QUIETIS en VERTUO PLUS

De beschermingsanode van de ketel wordt beheerd door een elektronische kaart die wordt gevoed via de netstroom of via een batterij ontworpen voor systemen die in dag/nacht-modus werken, om de ketel overdag te beschermen.

Het PROfessional TECH-systeem mag nooit langer dan 48 uur van een voeding afgesloten worden.



Afb. 15a - PTEC, QUIETIS et VERTUO PLUS

Lampje PROTECTION ON aangedaan = 👍

Uitgedaan = 👎 beschermingfout tegen de corrosie: de batterij NIMH 9V vervangen. Als het gebrek voortduurt, gelieve contact met de installateur opnemen

Lampje HEATING ON:

Aangedaan = in verwarming

Uitgedaan = buiten verwarming

Als de ketel op het elektriciteitsnet is aangesloten met een dubbele tijdsregeling of uitsluitend een nachtwerking (alleen voor modellen op batterijen) zal het groene lampje een zeer zwak groen licht afgeven tijdens de eerste 48 uur, om aan te geven dat de batterij nog moet worden opgeladen. Check het controlelampje na de eerste 48 bedrijfsuren.

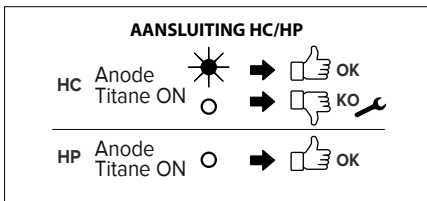
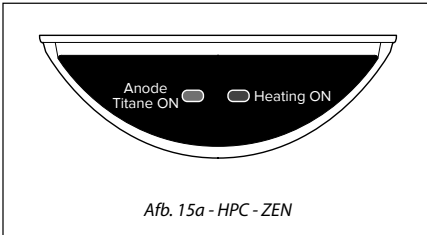
Advies Om de bescherming van de ketel te kunnen garanderen (groen lampje aan) is het van groot belang de defecte batterijen te vervangen

Het niet vervangen van de batterijen heeft het vervallen van de garantie tot gevolg. Het is aan te raden ze na een of twee jaar te vervangen.

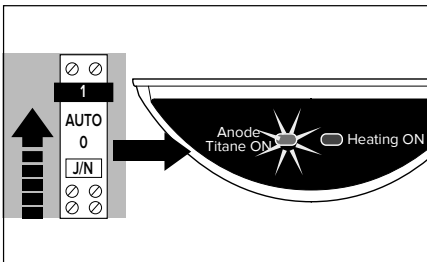
2.3.2 Producten HPC en ZEN

De beschermingsanode van de ketel wordt beheerd door een elektronische kaart die wordt gevoed via de netstroom om de ketel overdag te beschermen.

Bij HPC- en ZEN-producten wordt de bescherming overdag daarentegen gegarandeerd door de magnesiumanode. LET OPI! Het corrosiewerend systeem mag niet langer dan 1 week van de voeding afgesloten worden.



Om bij een installatie die alleen met nachtelijke voeding werkt, de bescherming van de ketel te kunnen garanderen, moet de werking van het beschermingslampje MINSTENS EENMAAL PER JAAR worden gecontroleerd door de elektrische verbinding in handmatige modus geforceerd IN te schakelen.



ONDERHOUD EN REPARATIE

1. Onderhoud

Leeg de boiler elk jaar (indien noodzakelijk twee keer per jaar, als het water met een ontharder wordt behandeld) teneinde:

1. de slijtage van de magnesiumanode te controleren;
2. de afzettingen in de ketel te verwijderen.

We raden ten stelligste aan om ook de werking van de waterontharder regelmatig te controleren.

De resterende hardheid mag bij THER-, STEA-, PTEC-, Quietis- en VERTUO plus-producten niet minder bedragen dan 15°F. Bij HPC- en ZEN-producten mag de resterende hardheid dan weer niet minder bedragen dan 8°F.

2. Verwijderen kalkafzettingen - Controle van de anode

- > Leeg het apparaat (zie boven)
- > Verwijder het beschermingselement en schroef de sokkel los (er kan een kleine hoeveelheid water uit lopen).
- > Reinig de ketel: zonder metalen voorwerpen of chemische producten te gebruiken dient u de kalkafzetting op elektrische onderdelen of op de behuizing (steatiet), in de speciale houder en op de bodem van de ketel te verwijderen
- > Als het een magnesiumanode betreft, dient u de slijtage ervan te controleren: de magnesiumanode verslijt geleidelijk aan, aan de hand van de waterkwaliteit, om de corrosie van de ketel te voorkomen. Als de diameter minder is dan 15 mm (voor de gepantserde serie) / 10 mm (voor de steatiet serie) of als het totale volume minder is dan 50% van het beginvolume, moet de anode worden vervangen.
- > Gebruik elke keer dat de sokkel uit elkaar wordt gehaald en weer wordt gemonteerd een nieuwe afdichting.
- > Draai de bouten "gekruist" vast. Het torsiekoppel moet zich bevinden tussen de 18 en de 20 Nm.

NL

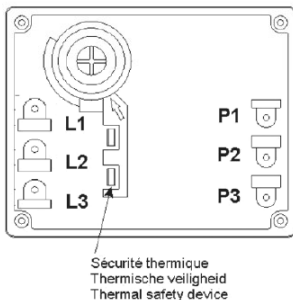
2. Problemen, oorzaken en oplossingen

| PROBLEEM | PROBLEEM | | | | | | | | | | | | | MOGELIJKE OORZAKEN | UIT TE VOEREN HANDELINGEN |
|----------|-------------|---------------|--------------------|---|---|--|--|--------------------|-----------------------------|-------------|-----------------|-----------------------|--|--|--|
| | KOUDE WATER | WATER TE HEET | ONVOLDOENDE DEBIET | CONTINU UITSTROMEND WATER UIT DE VEILIGHEIDSGROEP | PROTECTION ON-CONTROLE LAMPJE UIT PROFESSIONAL TECH - QUIETIS | *PROTECTION ON-CONTROLE LAMPJE UIT BUI PRODUCTVOEDING HFC - ZEN* | *HEATING ON-CONTROLE LAMPJE BRANDT NIET (PROFESSIONAL TECH STATEIETSERIE)* | ROESTKLEURIG WATER | WATER HEFT ONAANGENAME GEUR | WATERLEKAGE | BOILER VERVORMD | BOILER MAAKT GELUIDEN | | | |
| | | | | | | | | | | | | | | Stroomstoring (tijdens verwarmingsfase) | De zekeringen controleren en indien nodig vervangen |
| | | | | | | | | | | | | | | *Verkeerde temperatuurafstelling met de thermostaat* | De thermostaat regelen (+ naar rechts; - naar links) |
| | | | | | | | | | | | | | | *Thermische beveiliging van thermostaat geactiveerd (apparaat oververhit)* | Zie 1 |
| | | | | | | | | | | | | | | Defecte verwarmingselementen | Zie 2 |
| | | | | | | | | | | | | | | Onaangepaste dag/nacht-programmering | *Waar nodig, de verwarming overdag weer activeren* |
| | | | | | | | | | | | | | | Storing in thermostaat | Zie 1 |
| | | | | | | | | | | | | | | *Kalkafzetting in het apparaat en/of de veiligheidsgroep* | *Kalkafzetting verwijderen. Indien nodig, de veiligheidsgroep vervangen* |
| | | | | | | | | | | | | | | Druk van de waterleiding | *De leidingdruk controleren. Indien nodig, een drubbegrenzer installeren.* |
| | | | | | | | | | | | | | | Debiet waterleiding | De leidingen controleren |
| | | | | | | | | | | | | | | Deflector of inzetstuk defect | Contact opnemen met de Servicedienst |
| | | | | | | | | | | | | | | *Verwijdering van kalkafzetting in de veiligheidsgroep* | De veiligheidsgroep vervangen |
| | | | | | | | | | | | | | | *Storing in PROFESSIONAL TECH-circuit* | Zie 3 |
| | | | | | | | | | | | | | | *Batterijen einde levensduur of onvoldoende opgeladen* | Zie 4 |
| | | | | | | | | | | | | | | *Geen netvoeding in het PROFESSIONAL TECH-circuit* | Controleren dat het elektronisch circuit van de PROFESSIONAL TECH-bescherming correct werkt |
| | | | | | | | | | | | | | | Ketel leeg | De ketel vullen |
| | | | | | | | | | | | | | | *Connector met snelkoppeling niet aangesloten* | De connector met snelkoppeling aansluiten |
| | | | | | | | | | | | | | | Circuit verwarmingselement onderbroken | Het circuit controleren |
| | | | | | | | | | | | | | | *Staat van de kabels van de connector van het elektronisch circuit* | De kabels controleren |
| | | | | | | | | | | | | | | Aarding connector van verwarmingselement | De bedrading controleren |
| | | | | | | | | | | | | | | *Capaciteit van apparaat onvoldoende in verhouding tot vereisten* | |
| | | | | | | | | | | | | | | Corrosie bij boiler | Boiler legen en controleren of er geen interne corrosie is. Als dat wel zo is: de boiler vervangen |
| | | | | | | | | | | | | | | Ontwikkeling van bacteriën | *De afdichting vervangen (de afdichting moet vervangen worden telkens wanneer de flens wordt verwijderd!)* |
| | | | | | | | | | | | | | | Slecht werkende flensafdichting | *De afdichting vervangen (de afdichting moet vervangen worden telkens wanneer de flens wordt verwijderd!)* |

① Het vervangen en resetten van de thermostaat

Bij het uitschakelen van de thermostaat dient u hem te resetten en de oorzaak ervan te achterhalen (kortsluiting, defecte thermostaat, enz.).

OPGELET: Elke thermostaat is zo ontwikkeld dat hij maximaal twee of drie maal kan worden gereset!



② Het vervangen van de weerstand

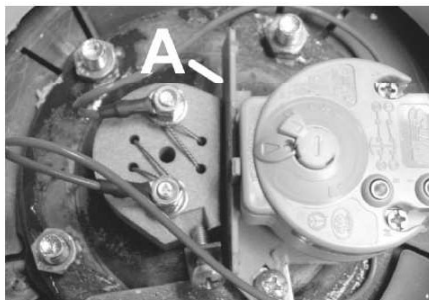
Controleer de weerstand (ohmse waarde) van het verwarmingselement, indien nodig vervang hem. Als de waarde nul of oneindig is moet het verwarmingselement vervangen worden.

Gepantserde serie

Het apparaat moet worden geleegd om de vervanging van de gepantserde weerstand uit te kunnen voeren.

Steatiet serie - Steatiet serie PROfessional TECH

Het is niet noodzakelijk het apparaat te legen om het verwarmingselement te vervangen. Tijdens de ingreep van de servicedienst op een steatiet boiler is het **strikt noodzakelijk de plastic afscheider tussen de thermostaat en de weerstand weer op zijn plaats te zetten**. Als de boiler in kwestie hiervan is voorzien dient dit te gebeuren om de juiste werking van het apparaat te garanderen.



Afbeelding 17 - Plastic afscheider / A : plastic afscheider

③ Het elektronische circuit vervangen

Steatiet serie PROfessional TECH

Voordat men enige ingreep uitvoert, moet men controleren of het toestel van het elektrische voedingsnet is afgeschakeld. De vervanging van het elektronische circuit is extreem eenvoudig. Nadat u de plastic bescherming heeft verwijderd:

> Maak de accumulator los (drukconnector op de accumulator).

> Maak de 2 voedingsdraden los die van het elektronische circuit naar de klemmenstrook van de voeding lopen.

> Maak de connector (die het circuit met de ketel en de elektrode verbindt) met snelkoppeling, dat voorzien is van een beschermingsmechanisme tegen het uitvoeren van onjuiste manoeuvres, los.

> Maak het elektronische circuit van de houder los (clip van plastic op de hoeken).

> Vervang het defecte circuit met een nieuwe. Herhaal de voorgaande procedure in omgekeerde volgorde.

NL

④ Vervang de batterij.

Steatiet serie PROfessional TECH, QUIETIS

U vervangt de accu door de drukconnector los te maken en door de oude accu te vervangen met een **nieuwe oplaadbare Ni-Mh 9 volt 150 mAh minimaal**.

GARANTIEVOORWAARDEN

NL

N.B.: De volgende voorschriften kunnen de wettelijke garantie tegen verborgen gebreken niet beperken of annuleren (art. 1611 en volgende van het Burgerlijk Wetboek).

Gezien het technische karakter van het product en teneinde de veiligheid en de bescherming van de consument te kunnen garanderen, moet de elektrische boiler door een gekwalificeerd monteur worden geïnstalleerd, ingeschakeld en regelmatig worden onderhouden. Dit moet gebeuren overeenkomstig de instructies van de installatiehandleiding en volgens de normale vakregels. Het apparaat moet volgens de regels der kunst, op een normale wijze worden gebruikt. De geldende normen, zoals ook de instructies in het installatieboekje, moeten worden nageleefd.

Het toestel is ontwikkeld en gegarandeerd voor plaatsing en gebruik in huishoudelijke toepassingen.

Voor specifieke industriële of niet huishoudelijke toepassingen van dit product dient u contact op te nemen met de fabrikant om uw garantie en een goede werking van het product te verzekeren voor die specifieke toepassing.

Gezien het technische karakter van het product, moeten de reparaties tijdens de garantietermijn worden uitgevoerd door een geautoriseerde monteur. De fabrikant wijst alle verantwoordelijkheid af voor reparaties en levering van reserveonderdelen die aan andere vakkundigen dan hemzelf worden toevertrouwd.

Buiten de garantie vallen de storingen veroorzaakt door:

Ongewone natuurlijke omstandigheden:

> Plaatsing in een locatie die onderhevig is aan vrieskou of aan andere slechte weersomstandigheden.

> Voeding met regenwater, uit een waterput of met zeer ongewone agressiviteitskenmerken, die niet conform zijn aan de landelijke voorschriften en geldende normen.

De hardheid van het stromende water moet hoger zijn dan 12°F.

Het gebruik van een waterontharder brengt geen enkele uitzondering op onze garantie met zich mee, tenzij deze ontharder op deskundige wijze is ingesteld en regelmatig wordt onderhouden en gecontroleerd. In dat geval moet de residuele hardheid hoger zijn dan 15°F.

> Waterdruk hoger dan 4,5 bar.

> Beschadigingen veroorzaakt door stoten of door het vallen van het apparaat tijdens handelingen uitgevoerd na verzending.

> In het bijzonder schade veroorzaakt door water, die voorkomen had kunnen worden indien er een onmiddellijke reparatie van de boiler plaats had gevonden. De garantie betreft alleen de boiler en zijn onderdelen, met uitzondering van de complete elektrische of hydraulische installatie van het apparaat of een deel ervan.

> Elektrische voeding met belangrijke overspanningen.

Een installatie die niet conform is aan de regelgeving, aan de nationale geldende normen en die niet volgens de regels der kunst is uitgevoerd, in het bijzonder:

> Afwezigheid of verkeerde montage van de veiligheidsgroep.

> Installatie van een veiligheidsgroep die niet conform is aan de geldende nationale normen of gebruik van een tweedehands veiligheidsgroep op een nieuwe boiler.

> Wijziging van de regeling van de veiligheidsgroep als gevolg van verwijdering verzegeling met loodje.

> Gebruik van een niet door de fabrikant toegestane

drievoet of een drievoet die is geïnstalleerd zonder de instructies van de huidige handleiding op te volgen.

> Ongewone corrosie als gevolg van een onjuiste hydraulische aansluiting (direct contact ijzer-koper). Afwezigheid van isolerende verbindingstukken.

> Defecte elektrische verbinding, niet conform aan de geldende nationale normen voor installatie, geen correcte aarding, te kleine diameter van de kabel, het niet respecteren van de voorziene verbindingsschema's, enz.

> Het onder spanning zetten van het apparaat zonder het daarvoor te vullen (droge verwarming).

> Installatie zonder waterreservoir, zoals aangegeven in deze handleiding.

> Apparaat geïnstalleerd in een nauw vertrek waardoor elektrische onderdelen niet toegankelijk zijn

> Gebruik van reserveonderdelen die niet zijn goedgekeurd door de fabrikant.

Onvoldoende onderhoud: de boiler moet jaarlijks worden onderhouden:

> Ongewone kalkafzetting op verwarmingselementen en veiligheidsmechanismen.

> Geen onderhoud uitgevoerd op veiligheidsgroep en dientengevolge overdruk.

> Mantel onderhevig aan externe weers- of andere invloeden.

> Wijziging van de originele installatie zonder goedkeuring van de fabrikant of gebruik van niet door hem toegestane reserveonderdelen.

> Geen onderhoud van het apparaat, in het bijzonder wanneer de anode niet vroeg genoeg vervangen is.

> Geen vervanging van de batterijen van een apparaat dat ervan is voorzien, of vervanging van de oplaadbare batterijen met batterijen die niet conform zijn aan de cisen van de huidige instructies.

De garantie beperkt zich uitsluitend tot de vervanging of reparatie van de apparaten en de onderdelen die wij aanvankelijk als defect hebben erkend. Indien vereist zullen de onderdelen of het apparaat moeten worden teruggebracht naar een van onze bedrijfspanden, mits overeengekomen met onze servicedienst. De arbeidskosten, porto-, verpakings- en transportkosten zijn voor kosten van de klant. De vervanging of reparatie van een onderdeel van het apparaat zullen in geen enkel geval een schadeclaimstelling als gevolg hebben.

- Schalten Sie das Gerät vor jedem Eingriff in das Gerät vom Stromnetz ab.
Dieses Gerät darf von Kindern unter 8 Jahren und von Personen mit eingeschränkten körperlichen, sensorischen oder geistigen Fähigkeiten sowie Personen ohne entsprechende Erfahrung und Kenntnisse benutzt werden, wenn sie ordnungsgemäß überwacht werden oder wenn sie Anweisungen zum sicheren Gebrauch des Geräts erhalten haben und über die damit verbundenen Gefahren unterrichtet wurden. Kinder dürfen nicht mit dem Gerät spielen. Die Reinigung und die Wartung durch den Benutzer darf nicht von Kindern ohne das Dabeisein eines Erwachsenen ausgeführt werden.
- Die Verpackungsmaterialien müssen außerhalb der Reichweite von Kindern aufbewahrt werden, da sie eine Gefahrenquelle darstellen können.
- Die Installation des Warmwasserspeichers, die erste Inbetriebsetzung, die Wartungsmaßnahmen und Reparaturen dürfen nur von Fachpersonal durchgeführt werden. Dieses hat die Pflicht, hierbei gemäß den inländisch geltenden Richtlinien vorzugehen. Im Besonderen ist es absolut verpflichtend, die Richtlinien für Warmwasserspeicher zu befolgen.
- **Das leere Gerät darf niemals unter Strom gesetzt werden, hierdurch würden die elektrischen Komponenten beschädigt.**
 - Füllen Sie den Warmwasserspeicher durch Öffnen des Einlassventils des Sicherheitsaggregats.
 - Öffnen Sie den Warmwasserhahn, um die sich im Warmwasserspeicher angesammelte Luft auszulassen.
 - Schließen Sie den Warmwasserhahn, sobald Wasser austritt.
 - Prüfen Sie die Dichtung des Sockels und der Anschlüsse auf ihre Dichtheit. Falls erforderlich, sind die Mutterschrauben des Sockels erneut anzuziehen (empfohlen 18 bis 20 Nm-Schlüsseldynamometer) oder die der Anschlüsse.
 - Schalten Sie das Gerät elektrisch ein.
- Der Warmwasserspeicher ist absolut mit einem **Sicherheitsaggregat**, das den inländisch gültigen Normen entspricht (EN 1487), die druck 7 bar-0,7MPa, zu montieren. Dieses ist an das Kaltwasserrohr anzuschließen. Das Sicherheitsaggregat ist möglichst in unmittelbarer Nähe des Kaltwassereingangs des Warmwasserspeichers zu montieren.
DER DURCHFLUSS DES WASSERS DARF IN KEINER WEISE durch irgendwelche Zubehörteile BEHINDERT WERDEN. Sollte es aus technischen Gründen nicht möglich sein, das Sicherheitsaggregat in direkter Verbindung mit dem Kaltwassereingang zu installieren, muss es sich bei der installierten Verbindung um eine steife Verbindung handeln, und darf nicht aus Materialien bestehen, (Max 50 cm) die einem Druck von mindestens 7 bar und einer hohen Temperatur nicht standhalten können.
Der Ausgang zur Entleerung des Sicherheitsaggregats darf niemals verstopft werden und muss an ein vertikales Ablaufrohr angeschlossen werden, dessen Durchmesser mindestens dem des eräteanschlussrohres entspricht und den Einsatz eines Ablauftrichters, der einen Freiraum von mindestens 20 mm nach außen gewährleistet, ermöglicht.
Diese Rohrleitung ist an einem vor Frost geschützten Platz und nach unten hin verlaufend zu installieren. Verwenden Sie immer neues Rohrmaterial für die Verbindung mit der Wasserleitung. Verwenden Sie niemals gebrauchte Rohre. .
- Da das Wasservolumen während des Aufheizens zunimmt ist ein Tropfen des Sicherheitsaggregats

(bis zu 3% des nominalen Fassungsvermögens) als normal anzusehen. Ziehen Sie die Anleitungen des Sicherheitsaggregats zu Rate. Zur Vermeidung dieser Verluste kann ein Ausdehnungsgefäß installiert werden.

- Betätigen Sie den Hahn und das Ventil des **Sicherheitsaggregats jeden Monat**, um Verkrustungen derselben zu vermeiden. Das Sicherheitsaggregat selbst ist mindestens alle 5 Jahre, falls erforderlich auch früher, auszutauschen.
- Das Gerät und seine Sicherheitsaggregate müssen zwingend in einem vor Frost geschützten Raum installiert werden.

Um eine mühelose Wartung durchführen zu können, ist Folgendes vorzusehen:

- ein Freiraum von mindestens 50 cm vor der Kunststoffabdeckung, um Zugriff auf die Elektroteile zu erhalten;
- ein direkter Zugang zu den Sicherheitsaggregaten.
- Bei Abwesenheit muß der Benutzer als Vorsichtsmaßnahme die Hydraulikkreise schließen, die Stromversorgung abstellen und das Gerät ausleeren.
 - Schalten Sie das Gerät vor jedem Eingriff in das Gerät vom Stromnetz ab.
 - Unterbrechen Sie die Kaltwasserzufuhr (oberhalb des Gerätes).
 - Öffnen Sie den Warmwasserhahn und saugen Sie das Wasser an.
 - Öffnen Sie das an dem Sicherheitsaggregat befindliche Auslass
- Um jegliche Verbrennungsgefahr auszuschließen sind geeignete Mischer zu verwenden, um sicherzustellen, dass die Wassertemperatur an den Zapfstellen 50°C nicht übersteigt, und 60°C vor de Kitchen.
- Richtlinien zur Installation in einem Badezimmer :

Der Warmwasserbereiter muss im Badezimmer gemäß den geltenden Landesbestimmungen oder -normen (NFC 15-100, RGIE ...) installiert werden.

- Die Anlage muss mit einer **allpoligen Abschaltvorrichtung** mit einer Kontaktweite von mindestens 3 mm ausgestattet werden. Der Schaltkreis muss durch eine Sicherung oder durch der Leistungsaufnahme des Warmwasserspeichers entsprechend geeichte Schalter geschützt werden. Der Warmwasserspeicher ist gemäß den europäischen Richtlinien anzuschließen. In jedem Falle müssen die Anschlüsse jedoch gemäß den jeweils inländisch geltenden Vorschriften vorgenommen werden. Die elektrische Leitung ist durch einen 30 mA Differentialschalter zu schützen.

Der elektrische Anschluss eines Gerätes mit Festanschluss muss mit einem korrekt dimensionierten, steifen Kabel geeigneten Durchchnitts und mit einem grün/gelben Erdleiter versehen, vorgenommen werden. Ziehen Sie hierzu bitte die inländisch geltenden Richtlinien für Elektroanlagen zu Rate (die Mindestdimensionierung ist 3 x 2,5 mm² bei Einphasenanschluss, und 4 x 2,5 mm² bei einem dreiphasigen Anschluss für eine Leistungsaufnahme von bis zu 3.000 W.

- **ZUR BEACHTUNG: Das Gerät muss zwingend geerdet werden!**

Verwenden Sie zur Erdung bitte keine Rohrleitungen.

- Sollte das Altgerät mit wieder aufladbaren Batterien ausgestattet sein, müssen diese ausgebaut und sicher entsorgt werden, bevor das Gerät einer Entsorgungsstelle zugeführt wird. Die Batterien sind aus der sich in dem entsprechenden Sitz (zugänglich unter der Kunststoffabdeckung) befindlichen Halterung herauszunehmen.
- Der Hersteller haftet nicht für Schäden, die auf eine nicht sachgemäße Installation zurückzuführen sind, oder durch Nichtbeachtung der Hinweise dieser Bedienungsanleitung entstanden sind.

Empfehlungen zum Vermeiden der Verbreitung der Legionellen (gemäß europäischer Norm CEN/TR 16355)

Informationen

Legionellen sind kleine, stäbchenförmige Bakterien, die ein natürlicher Bestandteil aller Süßwasser darstellen. Die Legionärskrankheit ist eine schwere Lungenerkrankung, die durch Inhalation der Bakterien *Legionella pneumophila* oder anderer Arten der *Legionella* verursacht wird. Die Bakterien befinden sich oftmals in den Wasseranlagen von Wohnhäusern, Hotels oder im Wasser von Heiz- oder Kühlanlagen. Aus diesem Grund ist Vorbeugen die wichtigste Maßnahme gegen diese Krankheit, indem die Wasseranlagen auf das Vorhandensein des Organismus kontrolliert werden.

Die europäische Norm CEN/TR 16355 weist auf die beste Methode hin, um der Verbreitung der Legionellen-Bakterien im Trinkwasser vorzubeugen, obgleich die nationalen Vorschriften weiterhin gültig sind.

DE

Allgemeine Empfehlungen

"Günstige Bedingungen zur Verbreitung der Legionellen" Folgende Bedingungen begünstigen die Verbreitung der Legionellen:

- Wassertemperatur zwischen 25 °C und 50 °C. Um die Verbreitung der Legionellen-Bakterien zu reduzieren muss die Wassertemperatur innerhalb dieser Grenzen liegen, damit das Wachstum vollständig verhindert oder so klein wie möglich gehalten wird. Andernfalls muss die Trinkwasseranlage mit einer Wärmebehandlung saniert werden.
- Stagnierendes Wasser. Um langzeitige Stagnation zu vermeiden muss das Wasser in jedem Teil der Trinkwasseranlage mindestens einmal pro Woche benutzt und reichlich laufen gelassen werden.
- Nährstoffe, Biofilm und Sedimente in der Anlage, einschließlich Warmwasserspeicher, usw. Das Sediment kann die Verbreitung der Legionellen begünstigen und muss regelmäßig aus Speicheranlagen, Warmwasserspeicher, Ausdehnungsgefäßen mit stagnierendem Wasser entfernt werden (zum Beispiel einmal pro Jahr).

Bei diesem Typ von Warmwasserspeicher, wenn

1) das Gerät über eine gewisse Zeit [Monate] ausgeschaltet ist oder

2) die Wassertemperatur konstant zwischen 25°C und 50°C gehalten wird,

können die Legionellen-Bakterien im Innern des Tanks wachsen. In diesen Fällen muss ein sogenannter "Wärmesaniierungszyklus" durchgeführt werden, um die Verbreitung der Legionellen zu hemmen.

Der elektromechanische Warmwasserspeicher wird mit einem Thermostat verkauft, der auf eine Temperatur über 60°C eingestellt ist, das bedeutet, dass er die Durchführung eines "Wärmesaniierungszyklus" zur Reduzierung der Verbreitung der Legionellen im Tankinnern gestattet.

Dieser Zyklus eignet sich für die Sanitärwarmwasseranlagen und entspricht den Empfehlungen zur Vorbeugung der Legionellen, die in der folgenden Tabelle 2 der Norm CEN/TR 16355 angeführt sind.

Tabelle 2 - Typen von Warmwasseranlagen

| | Kaltwasser und Warmwasser separat | | | | Kaltwasser und Warmwasser gemischt | | | | | |
|------------------|-----------------------------------|-----------------------|------------------------------------|------------------------|--|--------------------------------|------------------------------------|---|--|--------------------------------|
| | Keine Speicherung | | Speicherung | | Keine Speicherung über den Mischventilen | | Speicherung über den Mischventilen | | Keine Speicherung über den Mischventilen | |
| | Kein Warmwasser umlauf | Mit Warmwasser umlauf | Kein Mischwasser umlauf | Mit Mischwasser umlauf | Kein Mischwasser umlauf | Mit Mischwasser umlauf | Kein Mischwasser umlauf | Mit Mischwasser umlauf | Kein Mischwasser umlauf | Mit Mischwasser umlauf |
| Bez. in Anhang C | C.1 | C.2 | C.3 | C.4 | C.5 | C.6 | C.7 | C.8 | C.9 | C.10 |
| Temperatur | - | ≥ 50 °C ^e | in Warmwasserspeicher ^a | ≥ 50 °C ^e | Wärmedesinfektion ^d | Wärmedesinfektion ^d | in Warmwasserspeicher ^a | ≥ 50 °C ^e Wärmedesinfektion ^d | Wärmedesinfektion ^d | Wärmedesinfektion ^d |
| Stauung | - | ≥ 3 l ^b | - | ≥ 3 l ^b | - | ≥ 3 l ^b | - | ≥ 3 l ^b | - | ≥ 3 l ^b |
| Sediment | - | - | entfernen ^c | entfernen ^c | - | - | entfernen ^c | entfernen ^c | - | - |

a Temperatur > 55°C den ganzen Tag oder wenigstens 1 St. pro Tag >60°C.

b Wasservolumen in den Rohrleitungen zwischen dem Umlaufsystem und dem Hahn mit größerem Abstand im Verhältnis zum System.

c Sediment aus dem Warmwasserspeicher gemäß lokalen Bedingungen entfernen, jedenfalls mindestens einmal pro Jahr.

d Wärmedesinfektion 20 Minuten lang bei einer Temperatur von 60°C, 10 Minuten lang bei 65°C oder 5 Minuten lang bei 70°C an allen Entnahmestellen, mindestens einmal pro Woche.

e Die Wassertemperatur im Umlauf darf nicht höher als 50°C sein.

- Nicht erforderlich

Der Wärmedesinfektionszyklus ist jedoch nicht fähig, alle Legionellen-Bakterien im Speichertank zu vernichten. Aus diesem Grund könnte die Legionellen-Bakterie wieder aufkommen falls die Wassertemperatur unter 55°C reduziert wird.

Achtung: die Wassertemperatur im Tank kann unmittelbar schwere Verbrennungen verursachen. Kinder, behinderte und ältere Menschen sind einer höheren Verbrennungsgefahr ausgesetzt. Die Wassertemperatur kontrollieren, bevor gebadet oder geduscht wird.

TECHNISCHE EIGENSCHAFTEN

Für die technischen Eigenschaften muss auf die Angaben am Schild (Etikett in der Nähe der Ein- und Auslaufrohre) Bezug genommen werden.

DE

Die Energieangaben in der Tabelle und die weiteren Angaben im Productdatenblatt (Anhang A, Bestandteil del vorliegenden Handbuchs) sind gemäß EU 812/2013 und 814/2013 Vorschriften definiert.

Die Produkte ohne Etikett und ohne entsprechendes Blatt für Sätze von Warmwasserpeicher und Solarvorrichtungen, die vom Reglement 812/2013 vorgesehen sind, sind nicht für die Ausführung solcher Sätze bestimmt.

Der Thermostat der Produkte mit Regulierungshebel ist im Einstellstatus < gebrauchsbereit > positioniert nach Anzeige des Produktdatenblatts (Anhang A), die entsprechende Energieklasse wurde vom Hersteller deklariert.

Dieses Gerät entspricht den internationalen Vorschriften zur Sicherheit elektrischer Geräte IEC 60335- , IEC 60335-2-21. Die Anbringung der CE-Kennzeichnung bestätigt die Konformität des Geräts mit den folgenden Gemeinschaftsvorschriften, deren Hauptanforderungen es erfüllt :

- LVD Low Voltage Directive: EN 60335-1, EN 60335-2-21, EN 60529, EN 62233, EN 50106.
- EMC Electro-Magnetic Compatibility: EN 55014-1, EN 55014-2, EN 61000-3-2, EN 61000-3-3.
- RoHS2 Risk of Hazardous Substances: EN 50581.
- ErP Energy related Products: EN 50440.



| Installation Vertikal | | | | | | | | | | | |
|-------------------------|------------------|----------------|------------|----------------|----------------|----------|------------|---|--------------------------------|-----------|-----|
| Modell | Kapazität [L] | Produktpalette | Qelec [kW] | Lastprofil | Versorgung | V40 [L] | ηwh | **Verluste statische Qpr (DHW/24h bei 65°C) | **Wassergewinnung bis 40°C [L] | L wa [dB] | |
| Ø470 VERT | 50 | THER | 6,665 | M | kontinuierlich | 65 | 36,1% | 0,79 | nc | 15 | |
| | | STEA / ACC | 6,679 | M | | 65 | 36,0% | 0,72 | nc | | |
| | | THER | 6,688 | M | | 90 | 36,0% | 0,99 | 136 | | |
| 75 | STEA / ACC | 6,550 | M | kontinuierlich | 85 | 36,6% | 0,96 | 129 | | | |
| | THFR | 12,883 | L | | 143 | 37,0% | 1,31 | 176 | | | |
| | STEA | 12,883 | L | | 148 | 37,0% | 1,31 | 180 | | | |
| Ø505 VERT | 100 | THER | 6,689 | M | kontinuierlich | 222 | 36,0% | 1,75 | 276 | | |
| | | STEA | 6,689 | M | | Off Peak | 237 | 36,0% | 1,75 | | 277 |
| | | THER | 12,883 | L | | | 251 | 37,0% | 2,15 | | 359 |
| 150 | STEA | 12,883 | L | Off Peak | 336 | | 37,0% | 2,15 | 372 | | |
| | THER | 12,502 | L | | kontinuierlich | 143 | 37,9% | 1,06 | 176 | | |
| | HPC/ZEN/STEA/ACC | 12,442 | L | | | 148 | 38,0% | 1,06 | 180 | | |
| 100 | THER | 6,601 | M | Off Peak | | 237 | 36,4% | 1,35 | 276 | | |
| | HPC/ZEN/STEA | 6,578 | M | | 222 | 36,5% | 1,35 | 277 | | | |
| | THER | 12,612 | L | | 351 | 37,6% | 1,76 | 359 | | | |
| 200 | HPC/ZEN/STEA | 12,506 | L | Off Peak | 336 | 37,9% | 1,76 | 372 | | | |
| | THER | 12,840 | L | | kontinuierlich | 145 | 37,1% | 1,03 | 177 | | |
| | HPC/QUIE/STEA | 12,792 | L | | | 140 | 37,2% | 1,05/1,03* | 176/172* | | |
| 100 | THER | 6,681 | M | Off Peak | | 220 | 36,0% | 1,48 | 276 | | |
| | HPC/QUIE/STEA | 6,669 | M | | 230 | 36,1% | 1,48/1,41* | 271 | | | |
| | THER | 12,865 | L | | 334 | 37,0% | 1,73 | 370 | | | |
| 200 | HPC/QUIE/STEA | 12,766 | L | Off Peak | 332 | 37,3% | 1,73 | 372 | | | |
| | STEA | 12,821 | L | | 317 | 37,1% | 1,97 | 455 | | | |
| | 250 | STEA | 12,821 | | L | 317 | 37,1% | 1,97 | 455 | | |
| Installation Horizontal | | | | | | | | | | | |
| Ø505 HORB | 75 | THER | 6,683 | M | kontinuierlich | 69 | 36,0% | nc | nc | 15 | |
| | | STEA | 6,353 | M | | 121 | 37,5% | 1,65 | 165 | | |
| | | THER | 6,246 | M | | 108 | 38,0% | 1,65 | 165 | | |
| 100 | STEA | 12,798 | L | kontinuierlich | 196 | 37,2% | 2,25 | 231 | | | |
| | THER | 12,552 | L | | 177 | 37,8% | 2,25 | 231 | | | |
| | STEA | 13,126 | L | | 231 | 37,0% | 2,68 | 318 | | | |
| 200 | THER | 13,126 | L | kontinuierlich | 197 | 37,0% | 2,68 | 318 | | | |
| | THFR | 6,531 | M | | kontinuierlich | 96 | 36,7% | nc | nc | | |
| | THER | 6,687 | M | | | 158 | 36,0% | 1,33 | 178 | | |
| 150 | THER | 12,882 | L | kontinuierlich | | 222 | 37,0% | 1,65 | 279 | | |
| | THER | 12,882 | L | | 301 | 37,0% | 1,97 | 365 | | | |
| | THER | 6,657 | M | | 160 | 36,0% | 1,32 | 187 | | | |
| 100 | THER | 12,882 | L | kontinuierlich | 263 | 37,0% | 1,68 | 281 | | | |
| | THER | 12,882 | L | | 303 | 37,0% | 2,02 | 367 | | | |
| | THER | 12,882 | L | | 303 | 37,0% | 2,02 | 367 | | | |
| Installation Sur socle | | | | | | | | | | | |
| Ø570 STABLE | 200 | THER | 12,883 | L | Off Peak | 330 | 37,1% | 1,98 | 356 | 15 | |
| | | HPC/STEA | 12,883 | L | | 333 | 37,0% | 1,98 | 349 | | |
| | | THER | 12,883 | L | | 373 | 37,0% | 2,36 | 469 | | |
| | 250 | STEA | 12,883 | L | Off Peak | 370 | 37,0% | 2,36 | 460 | | |
| | | THER | 12,883 | L | | 473 | 37,0% | 2,61 | 525 | | |
| | | STEA | 12,883 | L | | 473 | 37,0% | 2,61 | 515 | | |
| | 300 | HPC | 12,879 | L | Off Peak | 423 | 37,0% | 2,17 | 458 | | |
| | | HPC | 12,667 | L | | 430 | 37,5% | 2,3 | 505 | | |
| | | HPC | 12,808 | L | | 524 | 37,2% | 2,45 | 563 | | |
| | 300 | QUIE/ZEN | 12,883 | L | Off Peak | 473 | 37,0% | 2,61 | 525 | | |

* wertebereich HPC/PTEC (d560)
 ** wert entsprechend der Spezifikation LCIE 103-14D
 nb = nicht betroffen

EINFÜHRUNG

1. Produktbeschreibung

1.1. Richtlinien für Transport, Lagerung und Recycling

1. Das Gerät muss gemäß den auf dem Verpackungsmaterial ersichtlichen Bildsymbolen befördert werden.

2. Das Gerät muss vor Frost und Unwettern geschützt befördert und gelagert werden.

3. Die **EU-Richtlinie 2012/19/UE** schreibt vor, dass elektrische und elektronische Altgeräte getrennt entsorgt und recycelt werden müssen.

DE



Das auf dem Gerät aufgedruckte Symbol der durchgestrichenen Mülltonne bedeutet, dass das so gekennzeichnete Produkt getrennt vom allgemeinen Hausmüll entsorgt und einer Sammelstelle für getrennte Entsorgung von elektrischen und elektronischen Geräten zugeführt, oder vom Händler anlässlich des Kaufes eines Neugerätes gleicher Art zurückgenommen werden muss.

Die **getrennte Müllsammlung, die eine Wiederverwertung der Altgeräte-Materialien und eine umweltfreundliche Entsorgung derselben ermöglicht, trägt dazu bei, eventuelle negative Auswirkungen auf die Umwelt zu vermeiden, und fördert dazu die Wiederverwertung der Herstellungsmaterialien des Gerätes.**

Auskünfte hinsichtlich der vorhandenen Sammelstellen erhalten Sie beim Müllabfuhrdienst Ihrer Gemeinde, oder beim Händler, bei dem Sie das Gerät erworben haben.

4. Die Verpackung schützt das Gerät vor eventuellen Schäden während des Transportes. Wir verwenden ausgewählte recyclingfähige Verpackungsmaterialien, die die Umwelt nicht belasten. Wir bitten Sie, diese Materialien der entsprechenden Recyclingstelle oder der nächstgelegenen Mülldeponie für recyclingfähigen Abfall zuführen zu wollen.

1.2. Abmessungen

Siehe Seite 2.

> Unsere sämtlichen Geräte sind gemäß der EMC-Richtlinie 89/336 EWG gefertigt worden.

> Unsere sämtlichen Kessel sind aus Stahl gemäß der Norm NF A36-301 gefertigt.

> Unsere Kessel sind intern durch eine Glasemail-Schicht geschützt.

1.3. Gussgekapselte Produktpalette THER

1.3.a. Bezeichnung der Produktpalette

Heizelement: Tauchwiderstand

Antikorrosionsschutz: Emailierter Kessel + Magnesiumanode

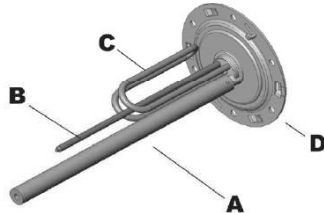


Abbildung 1 - Tauchwiderstand + Magnesiumanode

1.3.b. Technische Eigenschaften

Siehe Seite 6.

1.4. Steatit-Produktpalette STEA

1.4.a. Bezeichnung der Produktpalette

Heizelement: Steatit-Heizwiderstand

untergebracht in einer Buchse

Antikorrosionsschutz: Emailierter Kessel + Magnesiumanode

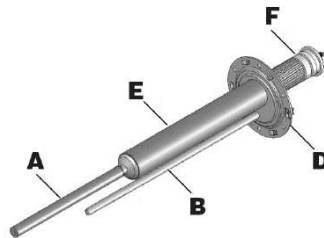


Abbildung 2 - Steatit-Heizwiderstand + Magnesiumanode

1.4.b. Technische Eigenschaften

Siehe Seite 6.

1.5. Steatit-Produktpalette – PROFESSIONAL TECH - HPC - QUIETIS - ZEN

1.5.a. Bezeichnung der Produktpalette

Heizelement: Steatit-Heizwiderstand

untergebracht in einer Buchse

Antikorrosionsschutz: Emailierter Kessel + PROFESSIONAL TECH anode - HPC - QUIETIS - ZEN

Das System PROFESSIONAL TECH, eine exklusive Lösung, ist ein elektronisches Modulstrom-Schutzsystem gegen anodische Korrosion. Es

A : Magnesiumanode / B : Tauschhülse / C : Tauchwiderstand / D : Flanschdecksel / E : Buchse / F : Steatit - Heizwiderstand / G : PROFESSIONAL TECH anode.

gewährleistet die maximale Lebensdauer des Warmwasserspeicherkessels auch bei Einsatz mehr oder weniger aggressiven Wassers. Der elektronische Schaltkreis ermöglicht die Schaffung einer Potentialdifferenz zwischen dem Heizgerät und der Titanelektrode, so dass der Kessel auf ideale Art und Weise vor Korrosion geschützt wird.

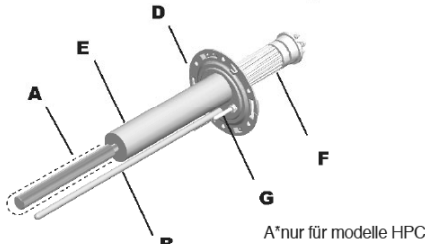


Abbildung 3 - Steatit-Heizwiderstand + PROfessional TECHanode

1.5.b. Technische Eigenschaften
Siehe Seite 6.

INSTALLATION

1. Rechtliche Pflichten und Hinweise zur Installation des Produkts.

Lesen Sie bitte vor der Installation des Gerätes diese Bedienungsanleitung sorgfältig durch. Die Nichtbeachtung der Hinweise kann den Ausschluss aus der Garantie zur Folge haben.

- Die Installation und jeglicher Eingriff in das Gerät darf nur von Fachpersonal durchgeführt werden. Die im Inland geltenden Gesetze müssen stets eingehalten werden. Im Besonderen ist es absolut verpflichtend, die Richtlinien für Warmwasserspeicher zu befolgen.
- Der Hersteller haftet nicht für Schäden, die auf eine nicht sachgemäße Installation zurückzuführen sind, oder durch Nichtbeachtung der Hinweise dieser Bedienungsanleitung entstanden sind.
- Im Falle einer Installation an Orten, die über für Wohnzwecke genutzten Räumlichkeiten liegen (Mansarden, Speicher, Hängendecken usw.), müssen die Rohrleitungen isoliert werden. Außerdem ist eine Wasserspeicherungswanne mit entsprechendem Ablauf vorzusehen. Der Anschluss an das Kanalisationsnetz ist in jedem Falle erforderlich.

Es empfiehlt sich, den Warmwasserspeicher in nächster Nähe der Warmwasser-Zapfstellen (empfohlener Abstand unter 8 Meter) zu installieren.

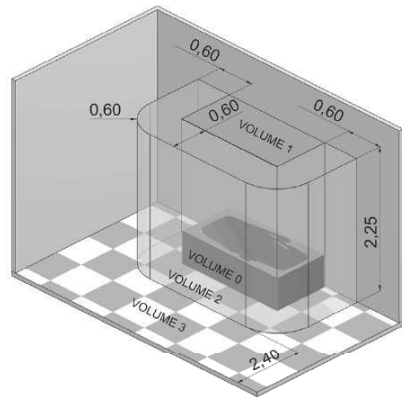
Rat

Empfehlung vor der Installation im Badezimmer:

Der Warmwasserbereiter muss im Badezimmer gemäß den geltenden Landesbestimmungen und -normen (NFC 15-100, RGIE ...) installiert werden.

Klassifizierung der Bereiche:

- > **Bereich 0:** Das Innenvolumen der Badewanne oder der Duschtasse.
- > **Volumen 1:** Der Bereich außerhalb der Badewanne oder der Duschtasse, der vertikal von der Oberfläche eines gedachten Zylinders begrenzt wird, welcher am Rand der Badewanne oder der Duschtasse entlangläuft, und horizontal von einer Ebene, die sich 2,25 m über dem Boden der Badewanne oder Duschtasse befindet.
- > **Bereich 2:** Das ist der Bereich außerhalb von **Bereich 1**. Es wird vertikal von der Oberfläche eines gedachten Zylinders begrenzt, der mit 60 cm Abstand um den äußeren Rand der Badewanne oder Duschtasse verläuft und horizontal von einer Ebene, die sich 2,25 m über dem Boden der Badewanne oder Duschtasse befindet.
- > **Bereich 3:** Das ist der Bereich außerhalb von **Bereich 2**. Es wird vertikal von der Oberfläche eines gedachten Zylinders begrenzt, der mit 2,40 m Abstand um den **Bereich 2** verläuft und horizontal von einer Ebene, die sich 2,25 m über dem Boden der Badewanne oder Duschtasse befindet.



Zugelassene Befestigungsbereiche des Warmwasserbereiters:

Festinstallierte Niederspannungs-Warmwasserbereiter sind im **Bereich 1** zugelassen, wenn sie eine Mindestschutzklasse von IPX4 besitzen. Achtung! Nur in Frankreich ist es erlaubt, den Warmwasserbereiter so hoch wie möglich im **Bereich 1** zu installieren.

A : Magnesiumanode / B : Tauschhülse / C : Tauchwiderstand / D : Flanschdecksel / E : Buchse / F : Steatit - Heizwiderstand / G : PROfessional TECH anode.

2. Installation des Produkts

2.1. Erforderliches Material

2.1.a. Erforderliche Geräte und Materialien

- > Wenn die Wand das Gewicht des Warmwasserspeichers nicht tragen kann ⇒ : einen Träger oder einen Bausatz zur Befestigung an der Decke.
- > Wenn ein horizontales Gerät an der Wand oder an der Decke befestigt werden soll ⇒ einen Satz Befestigungsriemen.
- > Zur Abdichtung: Dichtungshanf/-flachs und Paste oder Dichtung für Schraubanschlüsse, die dem Gerät entsprechen.
- > Wasserwaage

Wenn der Warmwasserspeicher mit Befestigungsbügeln ausgestattet ist:

- > Für jeden Befestigungsbügel ⇒ 2 Dübel und zwei Schrauben für Bichromat-Beton oder 2 Schrauben des Typs Fischer M10, M12 oder M14.
- > Erforderliches Bohrmaterial für Bohrungen des Durchmessers M10, M12 oder M14.
- > Momentenschlüssel
- > Schraubenmuttern des Durchmessers M10, M12 oder M14.
- > Unterlegscheiben des Durchmessers M10, M12 oder M14.

2.1.b. Zubehör

Unabhängiges Zubehör:

- > Sicherheitsaggregat (geeignet für das Gerät)
- > Dielektrische Anschlüsse
- > Wenn der Wasserdruck 4,5 bar übersteigt ⇒ ein Druckminderer.

Sonstiges:

- > Sperrventil
- > Brauchwasser-Ausdehnungsgefäß
- > Mischer zur Vermeidung von Verbrennungsgefahr, um sicherzustellen, dass die Wassertemperatur an den Zapfstellen 50°C, und in der Küche 60°C nicht übersteigt (in Frankreich handelt es sich hierbei um eine gesetzliche Vorschrift).

2.2. Montage

2.2.a. Allgemeine Hinweise zu den Befestigungsbügeln

Wandbefestigung des Tragbügels (der Tragbügel) an einer Tragmauer mittels entsprechenden **Verankerungsbolzen** des Durchmessers von **10 mm** und **flachen Unterlegscheiben aus Stahl** mit **Außendurchmesser von mindestens 24 mm – max. 30 mm.**

WICHTIG: STELLEN SIE BITTE SICHER, DASS DIE SCHRAUBENMUTTER ORDNUNGSGEMÄSS ANGEZOGEN WURDE.

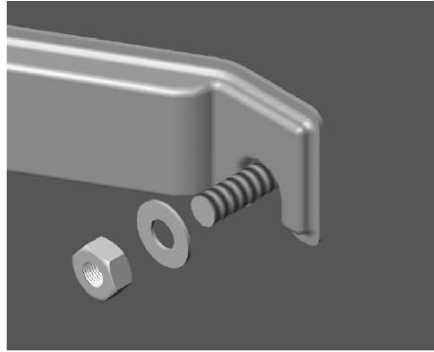


Abbildung 5 - Installationswerte

2.2.b. Vertikales Wandgerät VERT

Installieren Sie das Gerät in einem Abstand von mindestens 50 cm vom Boden und mindestens 5 cm von der Decke um Wartungsmaßnahmen zu ermöglichen. (Abbildung 6)

Dieses Gerät kann auch an einem Träger (Optional) installiert werden, jedoch **muss es auf jeden Fall mit dem oberen Befestigungsbügel an einer Tragmauer befestigt werden.**

Stellen Sie sicher, dass der installierte Träger für das entsprechende Warmwasserspeicher-Modell und den Durchmesser geeignet ist, und korrekt montiert und installiert wurde. Wir empfehlen einen Träger zu verwenden, der mit den von diesem Hersteller entworfenen Produkten kompatibel ist.

Rat

Rat

Verwenden Sie bitte die auf der Verpackung des Warmwasserspeichers aufgedruckte Installationschablone.

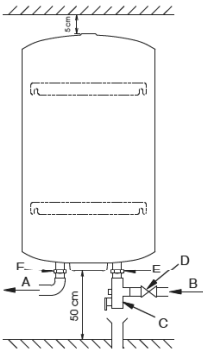


Abbildung 6

Montage des Befestigungsbügels

2.2.c. Horizontales Gerät HORD

Das Gerät ist werkseitig für eine horizontale Installation an der Wand ausgerüstet. Die Zuleitungsrohre sind an der **rechten Seite** des Gerätes angebracht (Abbildung 7).

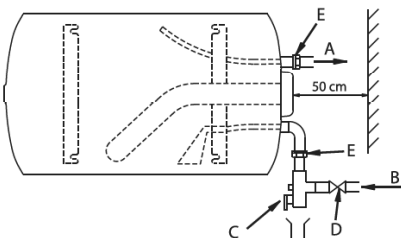


Abbildung 7 - Horizontales Gerät /am Schutzelement
- Zuleitungsrohre rechts

Es kann eventuell auch auf dem Boden oder an der Decke mittels eines Riemensatzes (Optional) installiert werden (Abbildung 8).

Die Orientierung der Rohre wird notwendigerweise in der vertikalen Ebene mit dem Kaltwasserzufluss (blau) am Boden bleiben, wie in 9 gezeigt.

In diesem Falle bitten wir, die mit dem Riemensatz gelieferten Hinweise beachten zu wollen.

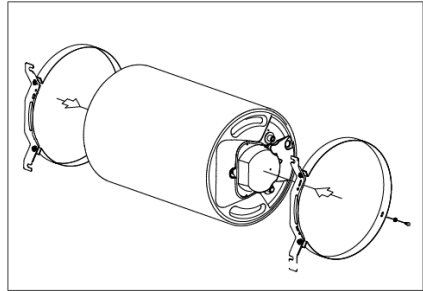


Abbildung 8

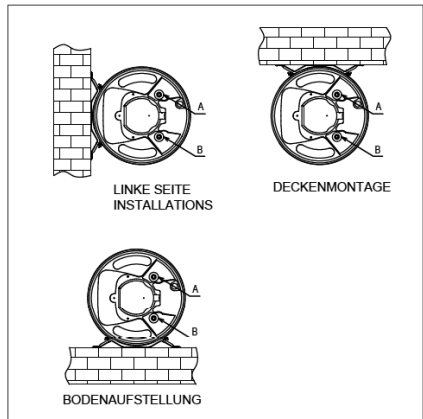


Abbildung 9

Version mit am HORBas HORB Gehäuseung befindlichen Eingangs- und Ausgangsrohren.

Dieses Gerät ist zur waagerechten Montage an der Wand vorgesehen; die Zuleitungsrohre sind nach unten gerichtet verlegt (Abbildung 10).

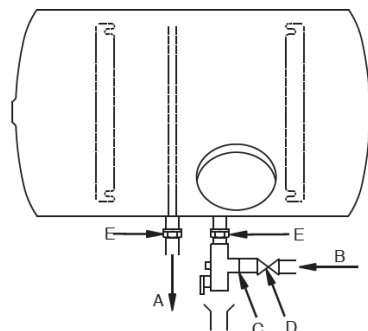


Abbildung 10 - Horizontales Gerät /am Gehäuseung

A : Warmes water / B : Kaltes water / C : Sicherheitsgruppe / D : Absperrhahn / E : Dielektrischen verbindungsstück.

2.2.d. Geräte auf Sockel STAB

Dieses Gerät ist mit einem Sockel ausgestattet, der werkseitig bereits am Gerät montiert wurde. Stellen Sie das Gerät auf einer flachen und eben ausgerichteten Fläche auf.

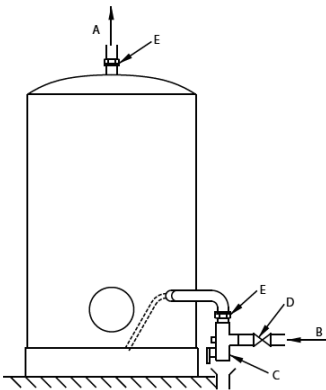


Abbildung 12 - Geräte auf Sockel

3. Wasseranschluss

1. Der Betriebsdruck ist auf dem Typenschild des Warmwasserspeichers (siehe Warmwasserspeicher) angebracht.

2. **DTU** Verbindung von synthetischen Materialien, verboten PER: Hochwasserrisiko

Um den Wasserkocher auf einer PER-Installation anschließen, stecken Sie den Heißwasserauslauf Rohrleitungen in Kupfer mit einer Mindestlänge von 50 cm (DTU 60-1)

Der Anschluss eines Warmwasserspeichers an eine Rohrleitung aus Kupfer ist zwingend mit einem **dielektrischen Verbindungsstück** vorzunehmen. Diese dielektrischen Verbindungsstücke sind als Optional oder serienmäßig, je nach Gerätetyp, erhältlich. Wenn Sie einen einzigen nicht leitenden Anschluss haben, so muss dieser unbedingt am Ausgang für Warmwasser montiert werden!

A : Warmes water / B : Kaltes water / C : Sicherheitsgruppe / D : Absperhahn / E : Dielektrischen verbindungsstück.

3. Sollte der Zuleitungsnetzdruck 4,5 bar überschreiten, ist die Installation (oberhalb des Sicherheitsaggregats) eines Druckminderers erforderlich.

4. Bei einer Wasseranlage, versehen mit:

- > Rohrleitungen kleiner Dimensionierung;
- > Wasserhähnen mit Keramikscheiben / Mischern; muss (so nah wie möglich an den Hähnen) eine Vorrichtung zur Verhütung von Druckstoss, oder aber ein der Installation angemessenes Überlaufgefäß installiert werden.

Rat Es empfiehlt sich die Installation eines Sperrventils oberhalb des Sicherheitsaggregats.

Siehe Schemen 6, 7, 8, 9, 10, und 12.

4. Elektrischer Anschluss

4.1. Wichtige Hinweise

DAS VERKABELUNGSSCHEMA IST AUF DEM GERÄT ANGEBRACHT. ZIEHEN SIE DIESES BITTE ZU RATE.

4.2. 4.2 Als modelle TM & TR sind alle dreiphasigen Gerät

Die dreiphasigen Gerät sind werkeseitig bereits mit einer 400V TRI Verkabelung ausgestattet. Sie können an 230V TRI oder 230V MONO angeschlossen werden (siehe Zeichnung auf dem Gerät)

4.3 Modelle mit Bezeichnung MT sind alle dreiphasigen Gerät

Die Gerät sind werkseitig bereits mit einer Verkabelung für einen 230V Einphasenanschluss ausgestattet. Sie können mit einer 230V TRI oder 400V TRI Verkabelung versehen werden (siehe Zeichnung auf dem Gerät)

Das 500 Liter Standgerät ist werkseitig mit einer 400V TRI Verkabelung ausgestattet.

Der elektrische Anschluss des Gerätes erfolgt ausschließlich an den Klemmen des Thermostaten oder am Klemmgehäuse des Gerätes.

JEDER DIREKTE ANSCHLUSS AM HEIZWIDERSTAND IST UNZULÄSSIG UND GEFÄHRLICH.

4.4.1 Professional TECH (PTEC) , QUIETIS und VERTUO PLUS

Die Schutzanode des Warmwasserspeichers wird von einem Elektronikmodul überwacht, das aus dem Stromnetz bzw. bei Systemen, die im Tag- und Nachtmodus laufen, aus einer Batterie stromversorgt wird und den Boiler tagsüber schützt. Für einen vorschriftsgemäßen Betrieb des Schutzsystems IST EINE PERMANENTE STROMVERSORGUNG ERFORDERLICH (Stromnetz oder Batterien). Das Gerät darf nicht länger als 48 Stunden ohne Stromversorgung bleiben.

4.4.2 HPC und ZEN

Die Schutzanode des Warmwasserspeichers wird von einem Elektronikmodul überwacht, das aus dem Stromnetz stromversorgt wird.

Bei Systemen, die im Tag- und Nachtmodus laufen, wird der Schutz nachts durch die Professional TECH Anode und tagsüber durch die Magnesium-Anode gewährleistet. ACHTUNG: Das Korrosionsschutzsystem darf nicht länger als 1 Woche ohne Stromversorgung bleiben.

4.5 Tag/Nacht-Betrieb oder permanente Stromversorgung: Funktionsprinzip

4.5.1 Professional TECH (PTEC), QUIETIS und VERTUO PLUS

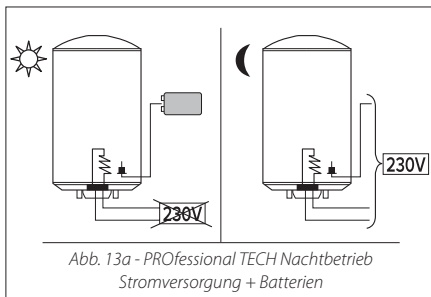
① Nachtstromversorgung + Batterien

- > Heizelement ↔ Nachtstromversorgung (ausschließlich oder zwei Timer-Zeitprogramme) (Abb. 13a).
- > Professional TECH Anode ↔ Nachtstromversorgung + Tagbetrieb mit Batterien.*

* Für Nachtstromversorgung konstruierte elektrische Warmwasserbereiter sind mit Ni-MH-Batterien ausgestattet, die jede Nacht aufgeladen werden und den Warmwasserbereiter dann tagsüber schützen.

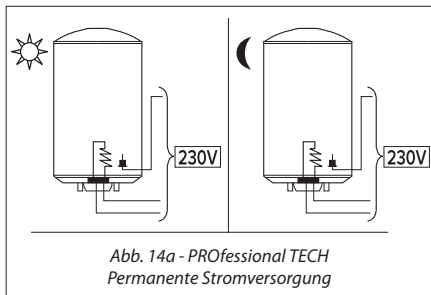
VORSICHT: Die Batterien haben keine unbegrenzte Lebensdauer. Es ist sinnvoll, sie jährlich oder alle zwei Jahre auszuwechseln.

Damit ein umfassender Schutz des Warmwasserspeichers gewährleistet ist, müssen schadhafte Batterien ausgetauscht werden. Falls die Batterien nicht ausgewechselt werden, erlischt die Garantie.



② Permanente Stromversorgung

- > Heizelement und Professional TECH Anode ↔ Kontinuierliche Stromversorgung (Abb. 14a).
- > Betrieb ohne Batterie.

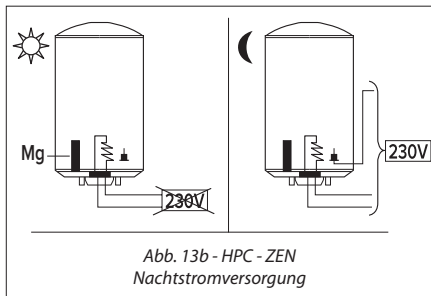


4.5.2 HPC und ZEN Geräte

① Nachtstromversorgung

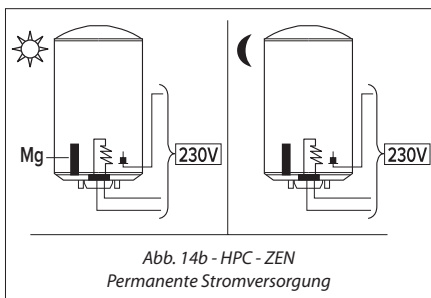
- > Heizelement ↔ Nachtstromversorgung (ausschließlich oder zwei Timer-Zeitprogramme) (Abb. 13b).
- > Professional TECH Anode ↔ Nachtstromversorgung.*

* Bei HPC und ZEN Geräten wird der Schutz tagsüber durch die Magnesiumanode gewährleistet.



② Permanente Stromversorgung

- > Heizelement und Professional TECH Anode ↔ Kontinuierliche Stromversorgung (Abb. 14b).



EINSATZ

1. Einführung

1.1. Hinweise für den Benutzer

1. Die Installation des Warmwasserspeichers obliegt dem Käufer.
2. Personen (auch Kinder) mit verminderten körperlichen Sinneswahrnehmungs- oder geistigen Fähigkeiten oder mit mangelnder Erfahrung und Wissen, das Gerät nicht bedienen lassen, außer sie werden beaufsichtigt oder hatten eine Einweisung bezüglich des Gebrauchs des Gerätes durch eine Person, die für ihre Sicherheit verantwortlich ist. Kinder vom Gerät fernhalten. Kinder beaufsichtigen, um zu verhindern, dass sie mit dem Gerät spielen.
3. Das Recycling bzw. die Entsorgung des Altgerätes geht zu Lasten des Benutzers. Für nähere Informationen verweisen wir auf den Abschnitt 1.1-Richtlinien für Transport, Lagerung und Recycling - dieser Bedienungsanleitung.

2. Bedienungsanleitung

2.1. Temperaturregelung

Es empfiehlt sich, den Thermostaten nicht auf maximale Temperatur einzustellen, um Verkrustungen und Verbrennungsgefahr auszuschließen. Trotzdem ist es von größter Wichtigkeit, einen guten Kompromiss zu finden, um die Gefahr von Bakterienbildung auszuschließen. Um jedoch jede Gefahr von Verbrennungen auszuschließen, sollten geeignete Mischer eingesetzt werden, damit an den Zapfstellen eine Wassertemperatur von 50°C nicht überschritten wird. Diese Vorschrift ist verpflichtend für Frankreich.

Rat Bei Einsatz eines Mixers an den Zapfstellen empfiehlt die Firma MTS die Temperatur auf ca. 60°C einzustellen.

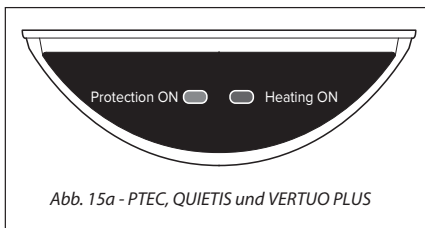
2.2. Wartung

- > Eine Entleerung des Gerätes sollte **jährlich (zweimal pro Jahr, wenn das Wasser mit einem Enthärter behandelt wird)** durchgeführt werden:
1. Kontrollieren Sie die Magnesiumanode auf Abnutzung;
 2. entfernen Sie die Ablagerungen im Innern des Kessels.

2.3. Anzeigeleuchten

2.3.1 Geräte der Baureihe PROFESSIONAL TECH Steatit, QUIETIS und VERTUO PLUS

Die Schutzanode des Warmwasserspeichers wird von einem Elektronikmodul überwacht, das aus dem Stromnetz bzw. bei Systemen, die im Tag- und Nachtmodus laufen, aus einer Batterie stromversorgt wird und den Boiler tagsüber schützt. Das PROFESSIONAL TECH System darf nicht länger als 48 Stunden ohne Stromversorgung bleiben.



PROTECTION ON Kontroll-Lampe eingeschaltet =
Ausgeschaltet = Fehler im Antikorrosionsschutz: Tausche Sie bitte die Batterie NIMH 9V aus Wenn der Fehler andauert, wenden Sie sich bitte an den technischen Dienst.

HEATING ON Kontroll-Lampe
Eingeschaltet = Heizung an
Ausgeschaltet = Heizung aus

Bei Netzanschluss und Betrieb mit zwei Schaltzeiten, oder ausschließlich Nachtbetrieb (nur für Modelle mit Batterie) schaltet sich die grüne Kontrollleuchte ein, leuchtet jedoch nur schwach während der ersten 48 Stunden je nach dem Ladezustand der Batterie. Prüfen Sie die Kontrollleuchte nach 48 Stunden Betriebszeit.

Rat Um den Schutz des Kessels (grüne Kontrollleuchte eingeschaltet) zu gewährleisten, ist es absolut erforderlich, defekte Batterien auszutauschen.

Die Nichtbeachtung dieser Vorschrift hat den Ausschluss aus der Garantie zur Folge. Demnach sollten sie nach ein oder zwei Jahren Gebrauch ausgetauscht werden.

2.3.2 Products HPC and ZEN

HPC und ZEN Geräte

Die Schutzanode des Warmwasserbereiters wird von einem Elektronikmodul überwacht, das aus dem Stromnetz stromversorgt wird und den Warmwasserbereiter nachts schützt. Bei HPC und ZEN Geräten wird der Schutz tagsüber durch die Magnesiumanode gewährleistet.

ACHTUNG: Das Korrosionsschutzsystem darf nicht länger als 1 Woche ohne Stromversorgung bleiben.

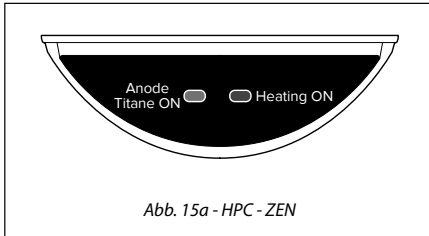
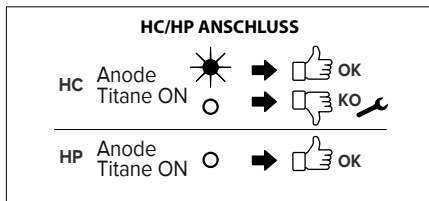
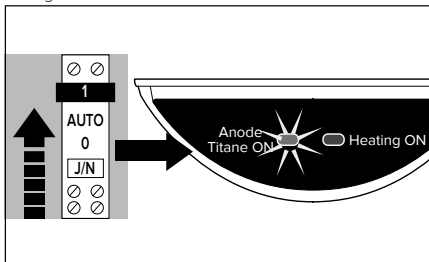


Abb. 15a - HPC - ZEN



Bei Installationen ausschließlich mit Nachtstromversorgung ist der Schutz des Warmwasserbereiters nur dann gewährleistet, wenn **MINDESTENS EINMAL JÄHRLICH** die Funktionsweise der Schutz-Kontrollleuchte überprüft wird. Dazu den elektrischen Anschluss von Hand auf EIN zwangsschalten.



WARTUNG UND INSTANDSETZUNG

1. Wartung

Eine Entleerung des Gerätes sollte **jährlich (zweimal pro Jahr, wenn das Wasser mit einem Enthärter behandelt wird)** durchgeführt werden.

1. Kontrollieren Sie die Magnesiumanode auf Abnutzung;
2. entfernen Sie die Ablagerungen im Innern des Kessels.

Wir empfehlen dringend, regelmäßig die Leistung des Wasserenthärters zu überprüfen.

Für THER, STEA, PTEC, Quietis und VERTUO plus Geräte darf die Resthärte nicht weniger als 15 °F betragen. Für HPC und ZEN Geräte hingegen darf die Resthärte nicht geringer als 8 °F sein.

1. Entkalkung – Kontrolle der Anode

- > Entleeren Sie das Gerät (siehe Abschnitt 5, Absatz 1.1 Entleerung)
- > Nehmen Sie die Sicherheitseinheit ab und schrauben Sie den Sockel ab (es kann noch restliches Wasser auslaufen)
- > Reinigen Sie den Kessel: Befreien Sie die Elektroelemente oder die Buchse (Steatit) (BEFINDLICH IN DEN ENTSPRECHENDEN SITZEN bzw. auf dem Kesselboden) von Kalkablagerungen. Verwenden Sie hierzu bitte weder Metallgegenstände noch chemische Wirkstoffe.
- > Handelt es sich um eine Magnesiumanode, ist diese auf Abnutzung zu überprüfen. Die Magnesiumanode nutzt sich nach und nach ab, je nach der Wasserqualität, wodurch der Kessel vor Korrosion geschützt wird. Liegt der Durchmesser unter 15 mm (für die gussgekapselte Produktlinie) / 10 mm (für die Steatit-Produktlinie) oder das Gesamtvolumen unter 50% des anfänglichen Volumens, muss die Anode ausgetauscht werden.
- > Verwenden Sie bei Wiedereinsetzen eine neue Dichtung, und dies jedes Mal dann, wenn der Sockel abmontiert wird.
- > Schrauben Sie die Mutterschrauben wieder auf (Kreuzverspannung). Der Anzugsdrehmoment muss zwischen 18 und 20 Nm liegen.

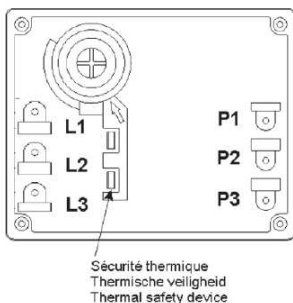
2. Probleme, Ursachen und Abhilfen

| PROBLEM | URSACHEN UND ABHILFE | | | | | | | | | | | | | MÖGLICHE URSACHEN | ABHILFE | | | | |
|--|----------------------|---|---|---|---|---|---|---|---|----|----|----|----|-------------------|---------|--|--|--|--|
| | 1 | 2 | 3 | 4 | 5 | 6 | 7 | 8 | 9 | 10 | 11 | 12 | 13 | | | | | | |
| KALTWASSER | | | | | | | | | | | | | | | | | | Stromausfall (während der Heizphase) | Die Sicherungen kontrollieren und bei Bedarf ersetzen. |
| WASSER ZU HEISS. | | | | | | | | | | | | | | | | | | Falsche Temperatureinstellung am Thermostat | Das Thermostat einstellen (+ nach rechts; - nach links) |
| UNZUREICHENDER VOLUMENSTROM | | | | | | | | | | | | | | | | | | Überhitzungsschutz des Thermostats aktiviert (Gerät überhitzt) | Siehe Pos. 1 |
| KONTINUIERLICHER ABFLUSS AUS DEM SCHUTZMODUL | | | | | | | | | | | | | | | | | | Heizelement defekt | Siehe Pos. 2 |
| „SCHUTZ-EIN“-KONTROLLEUCHE AUSGESCHALTET PROFESSIONAL TECH - QUIETS | | | | | | | | | | | | | | | | | | Tag/Nacht-Programmierung ungeeignet | Bei Bedarf das Aufheizen während des Tags aktivieren |
| „SCHUTZ-EIN“-KONTROLLEUCHE AUSGESCHALTET, WENN DAS GERÄT ÜBER-HPC-ZENSTROMVERSORGT IST | | | | | | | | | | | | | | | | | | Funktionsstörung des Thermostats | Siehe Pos. 1 |
| „HEIZEN-EIN“-KONTROLLEUCHE LEUCHTET NICHT (BAUREIHE PROFESSIONAL TECH-STEATTI) | | | | | | | | | | | | | | | | | | Kalkablagerungen im Gerät u/o. im Schutzmodul | Die Ablagerungen entfernen. Bei Bedarf das Schutzmodul auswechseln |
| ROSTFARBENES WASSER | | | | | | | | | | | | | | | | | | Wasserdruck des Trinkwassernetzes | Den Wasserdruck überprüfen. Bei Bedarf einen Druckminderer einbauen. |
| WASSER RIECHT UNANGENEHM | | | | | | | | | | | | | | | | | | Volumenstrom des Trinkwassernetzes | Die Rohrleitungen überprüfen |
| WASSERLECKAGE | | | | | | | | | | | | | | | | | | Leitblech oder Einsatz defekt | Den technischen Kundendienst kontaktieren |
| WARMWASSERBEREITER NICHT SENKRECHT | | | | | | | | | | | | | | | | | | Die Kalkablagerungen vom Schutzmodul entfernen | Das Schutzmodul ersetzen. |
| WARMWASSERBEREITER MACHT GERÄUSCHE | | | | | | | | | | | | | | | | | | PROfessional TECH Schaltkreis funktioniert nicht vorschrittgemäß | Siehe Pos. 3 |
| | | | | | | | | | | | | | | | | | | Batterien verbraucht oder nicht ausreichend aufgeladen | Siehe Pos. 4 |
| | | | | | | | | | | | | | | | | | | PROfessional TECH Stromkreis nicht aus dem Stromnetz Stromversorgt | Sicherstellen, dass das Elektronikmodul der PROfessional TECH Schutzeinrichtung korrekt funktioniert |
| | | | | | | | | | | | | | | | | | | Warmwasserbereiter leer | Den Warmwasserbereiter auffüllen |
| | | | | | | | | | | | | | | | | | | Schnellkupplungsstecker nicht angeschlossen | Den Schnellkupplungsstecker anschließen |
| | | | | | | | | | | | | | | | | | | Heizelement-Stromkreis defekt | Den Stromkreis überprüfen |
| | | | | | | | | | | | | | | | | | | Zustand der Kabel des Elektronikmodul-Steckers | Die Kabel überprüfen |
| | | | | | | | | | | | | | | | | | | Erdung des Heizelement-Steckers | Die Kabel überprüfen |
| | | | | | | | | | | | | | | | | | | Geräteleistung für den Bedarf unzureichend | |
| | | | | | | | | | | | | | | | | | | Korrosion des Warmwasserbereiters | Den Warmwasserbereiter entleeren und sicherstellen, dass er nicht korrodiert ist. Falls Korrosion vorhanden ist, den Warmwasserbereiter ersetzen |
| | | | | | | | | | | | | | | | | | | Verkeimung | Die Dichtung ersetzen (die Dichtung muss nach jedem Abnehmen des Flanschs ausgewechselt werden) |
| | | | | | | | | | | | | | | | | | | Flanschdichtung schadhaft | Die Dichtung ersetzen (die Dichtung muss nach jedem Abnehmen des Flanschs ausgewechselt werden) |

① Austausch oder Nullstellung des Thermostaten

Im Falle einer Deaktivierung des Thermostaten bringen Sie diesen erneut auf Nullstellung und versuchen Sie, den Grund hierfür festzustellen. (Kurzschluss, Thermostat defekt usw.)

ZUR BEACHTUNG: Jeder Thermostat kann höchstens zwei oder dreimal wieder auf Nullstellung gebracht werden.



② Austausch des Widerstandes

Den Ohmwert des Heizelement kontrollieren und wenn nötig dieser umtauschen. Daß der Wert gleich null oder unendlich ist, muß der Widerstand geändert werden.

Gussgekapselte Produktlinie

Das Gerät muss entleert werden, um einen Austausch des gussgekapselten Heizwiderstandes zu ermöglichen

Steatit-Produktlinie – Steatit Produktlinie PROfessional TECH

Das Gerät muss nicht zwingend entleert werden, um das Heizelement auszutauschen. Bei einem Eingriff seitens des Kundendienstes in einen Warmwasserspeicher des Typs Steatit ist es **zwingend erforderlich, das Kunststofftrennteil zwischen Thermostat und Heizwiderstand wieder einzusetzen** (bei den Warmwasserspeichern, die mit einem solchen ausgestattet sind), um eine korrekte Funktionsweise des Gerätes zu gewährleisten.

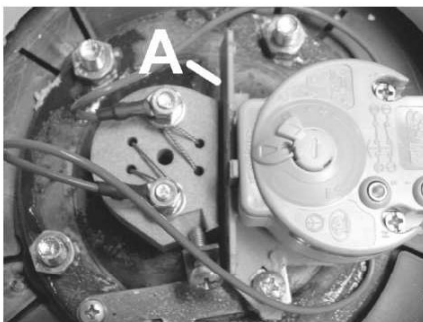


Abbildung 16 - Kunststofftrennteil / A : Kunststofftrennteil

③ Austausch des elektronischen Schaltkreises

Steatit-Produktpalette PROfessional TECH

Vor jedem Eingriff ist sicherzustellen, dass das Gerät vom Stromnetz getrennt wurde. Der Austausch des elektronischen Schaltkreises ist äußerst einfach. Nach Abnahme des Kunststoff-Schutzteiles:

- > Schalten Sie den Akkumulator vom Stromnetz ab (Druckverbinder am Akkumulator).
 - > Nehmen Sie die 2 Stromversorgungsdrähte, die vom elektronischen Schaltkreis bis zur Versorgungsklemmenleiste verlaufen, ab.
 - > Nehmen Sie die mit der Schutzvorrichtung gegen unkorrekte Steuerungen versehene Schnellsteckverbindung, die den Schaltkreis mit dem Kessel und der Elektrode verbindet, ab.
 - > Nehmen Sie den Schaltkreis von der Halterung ab (Kunststoffklammern an den Ecken)
 - > Tauschen Sie den defekten Schaltkreis gegen einen neuen aus.
- Wiederholen Sie die oben genannten Schritte in umgekehrter Reihenfolge.

④ Tauschen Sie die Batterie aus.

Steatit-Produktpalette PROfessional TECH -QUIETIS

Zum Austausch des Akkumulators muss die Druckverbindung abgenommen werden. Tauschen Sie dann den alten Akkumulator gegen einen **neuen, aufladbaren Akkumulator (Ni-Mh 9 Volt 150 mAh, mindestens)** aus.

GARANTIEEINSCHRÄNKUNGEN

Vorwort: Die nachfolgenden Bestimmungen können die gesetzliche Garantie für verborgene Mängel (Art. 1611 und nachfolgende des C.C. (ital. bürgerliches Gesetzbuch) weder begrenzen noch für nichtig erklären

In Anbetracht dessen, dass es sich bei diesem Gerät um ein äußerst technisches Produkt handelt, und aus Gründen der Sicherheit des Verbrauchers, darf die Installation, die erste Inbetriebsetzung, sowie die zwingend erforderliche Wartung des elektrischen Warmwasserspeichers nur von einem qualifizierten Fachmann durchgeführt werden. Letzterer ist für die fachgerechte Durchführung obiger Maßnahmen gemäß den Hinweisen der Installationsanleitungen verantwortlich. Das Gerät ist auf normal übliche Weise, fachgerecht und gemäß den gültigen Richtlinien, sowie unter Einhaltung der Vorgaben der Installationsanleitung einzusetzen.

Für industriellen oder nicht-häuslichen Gebrauch, setzen Sie sich bitte mit dem Hersteller in Verbindung, um die Gewährleistung nicht zu verlieren, und das einwandfreie Funktionieren für diese Anwendung zu garantieren. Da es sich, wie gesagt, um ein hoch technisches Produkt handelt, dürfen die während der Garantiezeit durchgeführten Reparaturen nur durch autorisiertes Fachpersonal erfolgen. Der Hersteller weist jegliche Haftung für Reparaturen und Ersatzteillieferungen durch andere Firmen oder deren autorisiertes Personal zurück.

Von der Garantie ausgenommen sind Störungen verursacht durch:

Unnormale Umgebungsbedingungen:

> Aufstellung an einem Frost oder Unwetter ausgesetzten Ort.

> Wasserversorgung durch Regenwasser, Brunnenwasser oder mittels besonders aggressiven, unnormalen Methoden, die den inländischen Regeln oder den geltenden Richtlinien nicht entsprechen.

Der Härtegrad des Zuleitungswassers muss höher als 12°F sein.

Der Einsatz eines Enthärter stellt keine Abweichung von unserer Garantie dar, unter der Bedingung jedoch, dass dieser fachgerecht geeicht, kontrolliert und einer regelmäßigen Wartung unterzogen wird. In diesem Fall muss die Resthärte über 15°F liegen.

> Wasserdruck höher als 4,5 bar.

> Schäden, die durch Stöße oder Fallen bei dem Handling während des Transportes entstehen.

> Im Besonderen durch Wasser verursachte Schäden, die durch eine umgehende Reparatur hätten vermieden werden können. Die Garantie umfasst nur den Warmwasserspeicher und seine Komponenten, unter Ausschluss der teilweisen oder der gesamten elektrischen oder hydraulischen Anlage des Gerätes.

> Elektroversorgung mit bedeutenden Überspannungen.

Eine den Richtlinien und den inländisch geltenden Vorschriften nicht entsprechende, und nicht fachgerecht erstellte Anlage, im Besonderen:

> Fehlen oder unkorrekte Montage des Sicherheitsaggregats.

> Montage eines Sicherheitsaggregats, das den inländisch geltenden Vorschriften nicht entspricht, sowie

der Einsatz eines gebrauchten Sicherheitsaggregats in einen Warmwasserspeicher neuer Installation.

> Änderung an der Einstellung des Sicherheitsaggregats nach Abnahme der Bleiversiegelung.

> Einsatz eines vom Hersteller nicht genehmigten, oder unter Nichteinhaltung der in diesem Handbuch vorgegebenen Anleitungen installierten Dreifußes.

> Unnormale Korrosion, die auf einen unvorschriftsmäßigen Wasseranschluss (direkter Eisen-Kupfer-Kontakt) zurückzuführen ist.

> Fehlerhafter Elektroanschluss, Missachtung der gültigen inländischen Bestimmungen, unvorschriftsmäßige Erdung, unzureichender Kabelquerschnitt, Nichteinhaltung der vorgegebenen Anschlussschemen usw.

> Unterstromsetzung des Gerätes ohne das Gerät vorher gefüllt zu haben (Trockenaufheizung).

> Installation ohne Ausdehnungsgefäß wie im Absatz Installation empfohlen.

> Geräteinstallation in einem kleinen Raum, in dem die Elektroteile nicht zugänglich sind.

> Einsatz von Ersatzteilen, die vom Hersteller nicht genehmigt wurden.

Eine unzulängliche Wartung: Der Warmwasserspeicher muss jährlich gewartet werden.

> Unnormale Verkrustungen der Heizelemente und der Sicherheitsorgane.

> Fehlen einer ordnungsgemäßen Wartung des Sicherheitsaggregats und sich daraus ergebenden Übertemperaturen.

> Gehäuse, das Einwirkungen bzw. Angriffen von Außen ausgesetzt wird.

> Änderung der ursprünglichen Anlagen ohne Befragen des Herstellers, oder Verwendung von seitens des Herstellers nicht vorgeschriebenen Ersatzteilen.

> Fehlende Wartung des Gerätes, im Besonderen Nichtaustausch der Anode zur richtigen Zeit.

> Fehlender Austausch der Batterie eines damit ausgestatteten Gerätes, oder Austausch von aufladbaren Batterien mit Batterien, die den Vorgaben dieser Anleitung nicht entsprechen.

Die Garantie beschränkt sich auf den Austausch oder die Instandsetzung der Geräte und Komponenten, deren Fehler wir als Produktionsfehler anerkennen. Falls erforderlich, ist das Teil oder das Produkt an eines unserer Werke zurückzusenden, die Genehmigung seitens unseres Kundendienstes vorbehalten. Die Arbeitskosten, Frachtspesen, Kosten für Verpackungsmaterial und Handling verbleiben zu Lasten des Kunden. Der Austausch oder die Instandsetzung eines Komponenten bzw. eines Gerätes stellen keinen Grund zu Schadenersatzansprüchen dar.



SAFETY WARNINGS

EN

- Cut off the electricity supply before performing any work on the appliance.
- This appliance can be used by children aged from 8 years and above and persons with reduced physical, sensory or mental capabilities or lack of experience and knowledge if they have been supervised or instructed concerning use of the appliance in a safe way and understand the hazards involved. Children shall not play with the appliance. Cleaning and user maintenance shall not be made by children without supervision.
- The elements comprising the packaging must be removed from the reach of children as they can constitute a source of danger.
- The installation of the water heater, appliance preparation, maintenance work and repair work may only be carried out by qualified personnel. These individuals must act in accordance with current national legislation. In particular, all regulations relating to water heaters must be fully observed.
- **CAUTION:** The appliance must never be powered when it is empty, as this could damage the electrical components.
 - Fill the boiler by opening the water inlet valve on the safety assembly.
 - Open the hot water tap so that the air cushion which has accumulated inside the water heater may be expelled.
 - Close the hot water tap as soon as water begins to come out of it.
 - Make sure the base and the attachment seals are watertight. Where necessary, re-tighten the bolts on the base (recommended between 18 and 20 Nm – dynamometric spanner) or the attachments.
- The water heater must be fitted with a safety assembly which conforms to current national legislation (EN 1487), with pressure 7 bars-0.7MPa, connected to the cold water pipe.

The safety assembly must be fitted as close as possible to the cold water inlet of the water heater and THE PASSAGE OF WATER MUST NEVER BE PREVENTED by any type of accessory.

If, for technical reasons, the safety assembly cannot be installed with a direct connection to the cold water inlet, (max 50 cm) the installed connection must be rigid and must always be made using material which is able to withstand pressures of at least 7 bar and high temperatures.

The drainage outlet of the safety assembly must never be obstructed and must be connected to a vertical drainage pipe with a diameter which is at least equal to that of the appliance connection piping, with a funnel which creates an empty space of at least 20 mm leading outwards. This piping must be installed in a room which is not subject to icy conditions, sloping downwards.

Use always new pipes to connect the appliance at water network.

- Due to the expansion of water during the heating stage, dripping from the safety assembly (up to 3% of the nominal capacity) is normal. Please read the instructions

for the safety assembly. An expansion vessel may be installed in order to prevent this leakage.

- Activate the tap and the valve on the safety assembly every month so as to prevent limescale from building up. Replace the safety assembly at least once every 5 years or, if necessary, more frequently.
- The appliance and its safety assembly must be installed in a room which is not subject to freezing conditions.

When performing maintenance work, the following should be provided:

- a free space of at least 50 cm in front of the plastic cover so that the electrical components may be accessed;

- direct access to the safety assembly.

• For safety reasons, if away from the premises, users must turn the hydraulic and electric circuits off, as well as drain the appliance.

➤ Cut off the electricity supply before performing any work on the appliance.

➤ Shut off the cold water supply at the inlet.

➤ Open the hot water tap to draw water.

➤ Open the emptying valve on the safety assembly and the water will flow out of the drainage hole.

• To prevent burns from occurring, use suitable mixers which ensure that the temperature does not exceed 50°C at the drawing points and 60°C for the kitchen .

• Recommendations for installation in a bathroom environment:

The water heater installation in the bathroom must be adapted in accordance with national rules and standards in force (NFC 15-100, RGIE, etc.).

➤ The system must be fitted with a switch which has an opening of 3 mm between contacts. The circuit must be protected by fuses or switches which are calibrated according to the power of the water heater.

➤ The electric water heater must be connected in accordance with European regulations and the connections must always conform to current national legislation. The line must be protected by a 30 mA differential switch.

➤ The electrical connection of a fixed appliance should be performed using a suitable rigid wire with an appropriate cross-section and a green/ yellow earth wire: please consult current national legislation relating to electrical systems (the minimum requirement will be 3 x 2.5 mm² singlephase and 4 x 2.5 mm² three-phase for a power level of up to 3000 W).

• **CAUTION: the appliance MUST be earthed!**

Do not use piping for an earth connection.

• If the appliance is supplied with rechargeable batteries, these must be removed before the appliance is discarded and disposed of in a safe manner. The batteries must be removed from the support structure located in the area which can be accessed from underneath the plastic cover.

• The manufacturer shall not be held liable for any damage caused to persons , animals or other things , by unprofessional or improper installation, or by failure to comply

Anti-legionella recommendations (European standard CEN/TR 16355)

Information

Legionella is a small bacterium, of stick-like form, and is found naturally in fresh water.

Legionnaire's disease is a serious pulmonary infection caused by inhalation of the *Legionella pneumophila* bacterium and other species of *Legionella*. The bacterium is frequently to be found in the plumbing of houses, hotels and water used in A/C and air cooling systems. The most effective measure against infection is to prevent the bacterium proliferating in water circuits.

European standard CEN/TR 16355 provides guidelines for preventing the proliferation of Legionella in drinking water systems, without substituting applicable local legislation.

General recommendations

"Conditions favourable to the proliferation of Legionella". The following conditions are favourable to the proliferation of Legionella:

- Water temperature in the range 25 - 50 °C. To reduce the proliferation of Legionella, the water temperature be kept with these limits to prevent them growing or reduce their growth to a minimum. If this is not possible, the drinking water system must be sanitised thermally;
- Stagnant water. To prevent water stagnating for a long time, the drinking water system must be flushed or made to run abundantly at least once a week;
- Nutrients, biofilms and sediment in the circuit, including boilers, etc. Sediment may promote the proliferation of Legionella and should be regularly eliminated from water storage devices, boilers and expansion/holding tanks (for instance, once a year).

As regards storage heater like the present, if:

- 1) the appliance is switched off for several months at a time or
- 2) the water temperature is kept constant in the range 25 - 50°C,

the Legionella bacterium may grow inside the tank. If such circumstances, to reduce the proliferation of the bacterium, one must run a thermal sanitisation cycle.

This cycle is suited to use in domestic hot water systems and complies with the guidelines for the prevention of Legionella given in Table 2 of standard CEN/TR 16355 (see below).

Table 2 - Types of hot water system

| | Separate hot and cold water | | | | Mixed hot and cold water | | | | | |
|---------------------|-----------------------------|--------------------------|--------------------------------|----------------------------|---------------------------------------|-----------------------------------|------------------------------------|---|---------------------------------------|-----------------------------------|
| | No storage | | Storage | | No storage upline of the mixer valves | | Storage upline of the mixer valves | | No storage upline of the mixer valves | |
| | No circulation of hot water | Circulation of hot water | No circulation of mixed water | Circulation of mixed water | No circulation of mixed water | Circulation of mixed water | No circulation of mixed water | Circulation of mixed water | No circulation of mixed water | Circulation of mixed water |
| Ref. in Enclosure C | C.1 | C.2 | C.3 | C.4 | C.5 | C.6 | C.7 | C.8 | C.9 | C.10 |
| Temperature | - | ≥ 50 °C ^e | in storage heater ^a | ≥ 50 °C ^e | Thermal disinfection ^d | Thermal disinfection ^d | in storage heater ^a | ≥ 50 °C ^e Thermal disinfection ^d | Thermal disinfection ^d | Thermal disinfection ^d |
| Stagnation | - | ≥ 3 l ^b | - | ≥ 3 l ^b | - | ≥ 3 l ^b | - | ≥ 3 l ^b | - | ≥ 3 l ^b |
| Sediment | - | - | remove ^c | remove ^c | - | - | remove ^c | remove ^c | - | - |

^a Temperature ≥ 55°C all day or at least 1h a day ≥60°C.
^b Volume of water contained in the pipes between the circulation system and the most distant tap.
^c Remove the sediment from the storage heater as required by local conditions, but no less frequently than once a year.
^d Thermal disinfection for 20 minutes at 60°C, for 10 minutes at 65°C or 5 minutes at 70 °C at all delivery points at least once a week.
^e The water temperature in the circulation circuit may not fall below 50°C.
 - Not required

| Vertical Installation | | | | | | | | | | |
|-----------------------------|--------------|------------------|-------------|------------------|-----------|---------|-------------|---|--------------------------------|----------------------|
| Model | Capacity [L] | Product range | Qelec [kWh] | Charging profile | Supply | V40 [L] | η_{wh} | **Static losses Q _{pr} [kW@20/65/20] | **Water production at 40°C [L] | L _{wa} [dB] |
| Ø470 VERT | 50 | THER | 6,665 | M | energized | 65 | 36,1% | 0,79 | nc | 15 |
| | | STEA/ACC | 6,679 | M | | 65 | 36,0% | 0,72 | nc | |
| | 75 | THER | 6,688 | M | energized | 90 | 36,0% | 0,99 | 136 | |
| | | STEA/ACC | 6,550 | M | | 85 | 36,6% | 0,96 | 129 | |
| Ø505 VERT | 100 | THER | 12,883 | L | energized | 143 | 37,0% | 1,31 | 176 | |
| | | STFA | 12,003 | L | | 148 | 37,0% | 1,31 | 180 | |
| | 150 | THER | 6,689 | M | Off Peak | 222 | 36,0% | 1,75 | 276 | |
| | | STEA | 6,689 | M | | 237 | 36,0% | 1,75 | 277 | |
| | 200 | THER | 12,883 | L | Off Peak | 251 | 37,0% | 2,15 | 359 | |
| | | STEA | 12,883 | L | | 336 | 37,0% | 2,15 | 372 | |
| Ø530 VERT | 100 | THER | 12,502 | L | energized | 143 | 37,9% | 1,06 | 176 | |
| | | HPC/ZEN/STE/ACC | 12,442 | L | | 148 | 38,0% | 1,06 | 180 | |
| | 150 | THER | 6,601 | M | Off Peak | 237 | 36,4% | 1,35 | 276 | |
| | | HPC/ZEN/STE/ACC | 6,578 | M | | 222 | 36,5% | 1,35 | 277 | |
| | 200 | THER | 12,612 | L | Off Peak | 351 | 37,6% | 1,76 | 359 | |
| | | HPC/ZEN/STE/ACC | 12,506 | L | | 336 | 37,9% | 1,76 | 372 | |
| Ø560 VERT | 100 | THER | 12,840 | L | energized | 145 | 37,1% | 1,03 | 177 | |
| | | HPC/QUIE/STE/ACC | 12,792 | L | | 140 | 37,2% | 1,05/1,03* | 176/172* | |
| | 150 | THER | 6,681 | M | Off Peak | 220 | 36,0% | 1,48 | 276 | |
| | | HPC/QUIE/STE/ACC | 6,569 | M | | 230 | 36,1% | 1,48/1,41* | 271 | |
| | 200 | THER | 12,865 | L | Off Peak | 334 | 37,0% | 1,73 | 370 | |
| | | HPC/QUIE/STE/ACC | 12,766 | L | | 332 | 37,3% | 1,73 | 372 | |
| 250 | STE/ACC | 12,821 | L | Off Peak | 317 | 37,1% | 1,97 | 455 | | |
| Horizontal Installation | | | | | | | | | | |
| Ø505 HORB | 75 | THER | 6,683 | M | energized | 69 | 36,0% | nc | nc | 15 |
| Ø500 HORD | 100 | STE/ACC | 6,353 | M | energized | 121 | 37,5% | 1,65 | 165 | |
| | | THER | 6,246 | M | | 108 | 38,0% | 1,65 | 165 | |
| | 150 | STE/ACC | 12,798 | L | | 196 | 37,2% | 2,25 | 231 | |
| | | THER | 12,552 | L | | 177 | 37,8% | 2,25 | 231 | |
| 200 | STFA | 13,126 | L | 211 | 37,0% | 2,68 | 318 | | | |
| | THER | 13,126 | L | 197 | 37,0% | 2,68 | 318 | | | |
| Ø505 HORD | 75 | THER | 6,531 | M | energized | 96 | 36,7% | nc | nc | |
| Ø530 HORD | 100 | THER | 6,687 | M | energized | 158 | 36,0% | 1,33 | 178 | |
| | 150 | THER | 12,882 | L | | 222 | 37,0% | 1,65 | 279 | |
| | 200 | THER | 12,882 | L | | 301 | 37,0% | 1,97 | 365 | |
| Ø570 HORD | 100 | THER | 6,687 | M | energized | 160 | 36,0% | 1,32 | 187 | |
| | 150 | THER | 12,882 | L | | 263 | 37,0% | 1,68 | 281 | |
| | 200 | THER | 12,882 | L | | 303 | 37,0% | 2,02 | 367 | |
| Floor Standing Installation | | | | | | | | | | |
| Ø570 STABLE | 200 | THER | 12,883 | L | Off Peak | 330 | 37,1% | 1,98 | 356 | |
| | | HPC/STE/ACC | 12,883 | L | | 333 | 37,0% | 1,98 | 349 | |
| | 250 | THER | 12,883 | L | | 373 | 37,0% | 2,36 | 469 | |
| | | STE/ACC | 12,883 | L | | 370 | 37,0% | 2,36 | 460 | |
| | 300 | THER | 12,883 | L | | 473 | 37,0% | 2,61 | 525 | |
| | | STE/ACC | 12,883 | L | | 473 | 37,0% | 2,61 | 515 | |
| | 250 | HPC | 12,879 | L | Off Peak | 423 | 37,0% | 2,17 | 458 | |
| | | 270 | HPC | 12,667 | | L | 430 | 37,5% | 2,3 | 505 |
| | | 300 | HPC | 12,808 | | L | 524 | 37,2% | 2,45 | 563 |
| | | 300 | QUIE/ZEN | 12,883 | | L | 473 | 37,0% | 2,61 | 525 |

* value for the range HPC/PTEC (d560)

** value according to the specifications LCIE 103-14D'

nc = not concerned

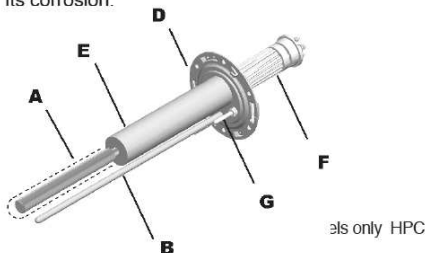
1.5. PROFESSIONAL TECH PTEC steatite range - HPC - QUIETIS - ZEN

1.5.a. Definition of the range

Heating element: Steatite heating element located inside a bush

Anti-corrosion protection: Enamelled boiler + PROFESSIONAL TECH anode - HPC - QUIETIS - ZEN

The exclusive PROFESSIONAL TECH system solution is an anodic anti-corrosion electronic protection system with a modulated current. It ensures maximum durability in terms of the boiler used in the water heater, regardless of whether more or less aggressive water is used. The electronic circuit creates a difference in potential between the boiler and the titanium electrode, so that optimal boiler protection is guaranteed, thereby preventing its corrosion.



Picture 3- Steatite heating element + PROFESSIONAL TECH anode

1.5.b. Technical features

See page 6.

INSTALLATION

1. Legal obligations and recommendations relating to product installation

Before installing this appliance, please read the instructions contained in this manual carefully. Failure to observe these instructions may lead to the guarantee becoming void.

1. All product installation and maintenance work must only be performed by qualified professionals. Current national legislation must be observed. In particular, all regulations relating to water heaters must be fully observed.

2. The manufacturer shall not be held liable for any damage caused by unprofessional or improper installation, or by failure to comply with the instructions contained in the user manual.

4. If the appliance is installed in a room which is just above an inhabited space (a loft, attic, false ceiling, etc.), insulate the piping and fit a retention tank with water drainage. Connection

to the sewage system is compulsory in all instances.

Advice To avoid excessive energy consumption, we recommend that the water heater is positioned as close as possible to the hot water drawing points (recommended distance: no greater than 8 metres).

Recommendation when installing in the bathroom:

The water heater installation in the bathroom must be adapted in accordance with national rules and standards in force (NFC 15-100, RGIE, etc.).

EN

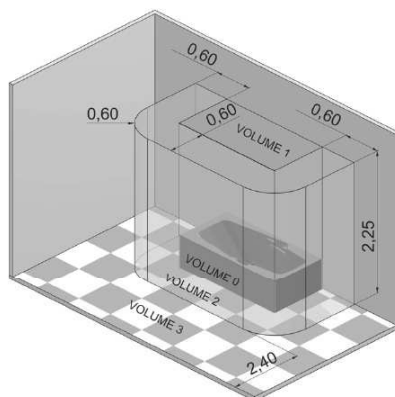
Volume classifications:

> **Volume 0:** This is the interior volume of the bathtub or shower tray.

> **Volume 1:** This is the volume outside that bathtub or shower tray and is limited on the one side by the vertical cylindrical surface circumscribed to the edge of the bathtub or shower tray, and on the other by the horizontal plane at 2.25 m from the bottom of the bath or shower base.

> **Volume 2:** This is the volume external to volume 1. It is limited by the vertical cylindrical surface 0.60m from the edge of the bathtub or shower tray and limited by a horizontal plane at 2.25 m above the bottom of the bathtub or shower tray.

> **Volume 3:** This is the volume external to volume 2. It is limited by the vertical cylindrical surface 2.40m from volume 2 and limited by a horizontal plane at 2.25 m above the bottom of the bathtub or shower tray.



Authorised water heater fixing zones:

A : Magnesium anode / B : Spike / C : Immersion heating element / D : Plate / E : Bush / F : Steatite heating element / G : PROFESSIONAL TECH anode.

1 « This regulation applies in France and the installer must keep up to date with all subsequent modifications. For installation in other countries, please refer to applicable local regulations. ».

Fixed, low voltage water heaters are permitted in **volume 1** as long as they have maximum protection level (IPX4). Please note: horizontal type water heaters, installed as high up as possible in **volume 1** are permitted for France only.

Only fixed water heaters which have a protection degree of at least IP 24 are permitted within the **protection volume (B)**.

EN

2. Installing the product

2.1. Material required

2.1.a. Tools and materials which should be provided

- > If the wall cannot withstand the weight of the water heater ⇒ a support or a ceiling fixing kit.
- > If you wish to fix a horizontal model to a wall or to a ceiling ⇒ a set of fixing straps.
- > For the seal : hemp/tow and sealing paste or a seal for connections to be screwed in, depending on the model.
- > Spirit level.

If the water heater is fitted with fixing brackets:

- > For each fixing bracket ⇒ 2 rawlplugs and 2 bichromate concrete screws, Fischer M10, M12 or M14 type.
- > Material necessary for drilling with M10, M12 or M14 diameter.
- > Dynamometric spanner.
- > Nuts with M10, M12 or M14 diameter.
- > Washer with M10, M12 or M14 diameter.

2.1.b. Accessories

Indispensable accessories:

- > Safety assembly (suited to the model).
- > Dielectric connection(s).
- > If the water pressure is greater than 4.5 bar ⇒ a pressure reducer.

Others:

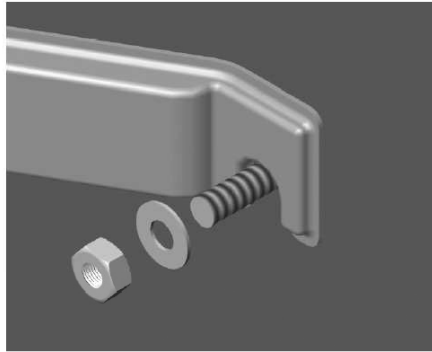
- > Cut-off valve.
- > Domestic hot water expansion vessel.
- > Mixer which helps to prevent the risk of burns, as the temperature does not exceed 50°C at the drawing points and 60°C in the kitchen (this is a legal obligation in France).

2.2. Assembly

2.2.a. General instructions for the fixing brackets

Fix the support bracket(s) to a load-bearing wall using suitable **fastening bolts** measuring **10 mm in diameter** and **flat steel washers** measuring a **minimum of 24 mm** and a **maximum of 30 mm in (external) diameter**.

IMPORTANT: MAKE SURE THAT THE NUT IS WELL TIGHTENED



Picture 5 - Fitting the fixing bracket Installation values

2.2.b. VERT Vertical wall-fitted model

Position the appliance at least 50 cm from the floor and at least 5 cm from the ceiling to facilitate maintenance work. (Picture 6)

This model can also be installed on a support (optional), but **it absolutely must be fixed to a load-bearing wall** with the upper fixing bracket.

Make sure that the installed support is suitable for the model of water heater and diameter in question, and that it is correctly assembled and installed.

Advice *We recommend the use of a support which is compatible with the products designed by this manufacturer.*

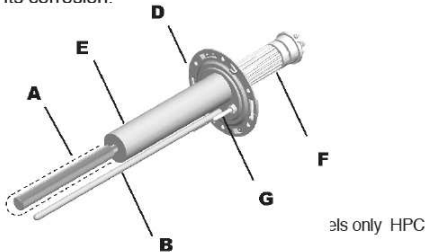
Advice *Use the installation template printed on the packaging of the water heater.*

1.5. Professional TECH PTEC steatite range - HPC - QUIETIS - ZEN

1.5.a. Definition of the range

Heating element: Steatite heating element located inside a bush

Anti-corrosion protection: Enamelled boiler + Professional TECH anode - HPC - QUIETIS - ZEN
The exclusive Professional TECH system solution is an anodic anti-corrosion electronic protection system with a modulated current. It ensures maximum durability in terms of the boiler used in the water heater, regardless of whether more or less aggressive water is used. The electronic circuit creates a difference in potential between the boiler and the titanium electrode, so that optimal boiler protection is guaranteed, thereby preventing its corrosion.



Picture 3- Steatite heating element + Professional TECH anode

1.5.b. Technical features

See page 6.

INSTALLATION

1. Legal obligations and recommendations relating to product installation

Before installing this appliance, please read the instructions contained in this manual carefully. Failure to observe these instructions may lead to the guarantee becoming void.

1. All product installation and maintenance work must only be performed by qualified professionals. Current national legislation must be observed. In particular, all regulations relating to water heaters must be fully observed.

2. The manufacturer shall not be held liable for any damage caused by unprofessional or improper installation, or by failure to comply with the instructions contained in the user manual.

4. If the appliance is installed in a room which is just above an inhabited space (a loft, attic, false ceiling, etc.), insulate the piping and fit a retention tank with water drainage. Connection

to the sewage system is compulsory in all instances.

Advice To avoid excessive energy consumption, we recommend that the water heater is positioned as close as possible to the hot water drawing points (recommended distance: no greater than 8 metres).

Recommendation when installing in the bathroom:

The water heater installation in the bathroom must be adapted in accordance with national rules and standards in force (NFC 15-100, RGIE, etc.).

EN

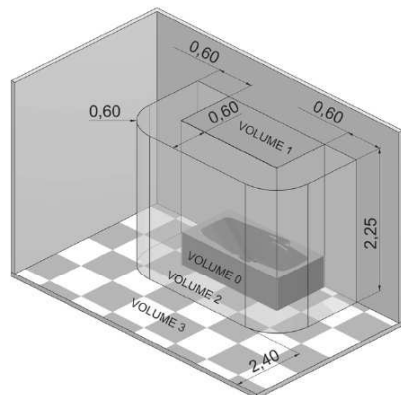
Volume classifications:

> **Volume 0:** This is the interior volume of the bathtub or shower tray.

> **Volume 1:** This is the volume outside that bathtub or shower tray and is limited on the one side by the vertical cylindrical surface circumscribed to the edge of the bathtub or shower tray, and on the other by the horizontal plane at 2.25 m from the bottom of the bath or shower base.

> **Volume 2:** This is the volume external to volume 1. It is limited by the vertical cylindrical surface 0.60m from the edge of the bathtub or shower tray and limited by a horizontal plane at 2.25 m above the bottom of the bathtub or shower tray.

> **Volume 3:** This is the volume external to volume 2. It is limited by the vertical cylindrical surface 2.40m from volume 2 and limited by a horizontal plane at 2.25 m above the bottom of the bathtub or shower tray.



Authorised water heater fixing zones:

A : Magnesium anode / B : Spike / C : Immersion heating element / D : Plate / E : Bush / F : Steatite heating element / G : Professional TECH anode.

1 « This regulation applies in France and the installer must keep up to date with all subsequent modifications. For installation in other countries, please refer to applicable local regulations. ».

Fixed, low voltage water heaters are permitted in **volume 1** as long as they have maximum protection level (IPX4). Please note: horizontal type water heaters, installed as high up as possible in **volume 1** are permitted for France only.

Only fixed water heaters which have a protection degree of at least IP 24 are permitted within the **protection volume (B)**.

EN

2. Installing the product

2.1. Material required

2.1.a. *Tools and materials which should be provided*

- > If the wall cannot withstand the weight of the water heater ⇒ a support or a ceiling fixing kit.
- > If you wish to fix a horizontal model to a wall or to a ceiling ⇒ a set of fixing straps.
- > For the seal : hemp/tow and sealing paste or a seal for connections to be screwed in, depending on the model.
- > Spirit level.

If the water heater is fitted with fixing brackets:

- > **For each fixing bracket** ⇒ 2 rawlplugs and 2 bichromate concrete screws, Fischer M10, M12 or M14 type.
- > Material necessary for drilling with M10, M12 or M14 diameter.
- > Dynamometric spanner.
- > Nuts with M10, M12 or M14 diameter.
- > Washer with M10, M12 or M14 diameter.

2.1.b. *Accessories*

Indispensable accessories:

- > Safety assembly (suited to the model).
- > Dielectric connection(s).
- > If the water pressure is greater than 4.5 bar ⇒ a pressure reducer.

Others:

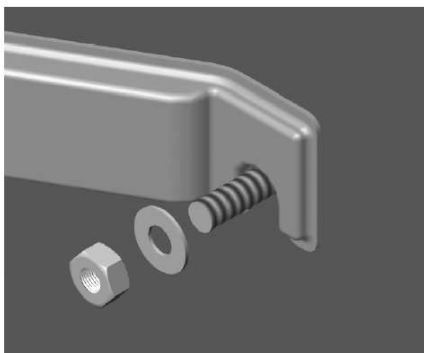
- > Cut-off valve.
- > Domestic hot water expansion vessel.
- > Mixer which helps to prevent the risk of burns, as the temperature does not exceed 50°C at the drawing points and 60°C in the kitchen (this is a legal obligation in France).

2.2. Assembly

2.2.a. *General instructions for the fixing brackets*

Fix the support bracket(s) to a load-bearing wall using suitable **fastening bolts** measuring **10 mm in diameter** and **flat steel washers** measuring a **minimum of 24 mm** and a **maximum of 30 mm in (external) diameter**.

IMPORTANT: MAKE SURE THAT THE NUT IS WELL TIGHTENED



Picture 5 - Fitting the fixing bracket Installation values

2.2.b. VERT Vertical wall-fitted model

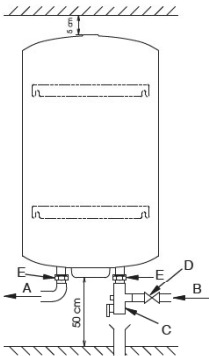
Position the appliance at least 50 cm from the floor and at least 5 cm from the ceiling to facilitate maintenance work. (Picture 6)

This model can also be installed on a support (optional), but **it absolutely must be fixed to a load-bearing wall** with the upper fixing bracket.

Make sure that the installed support is suitable for the model of water heater and diameter in question, and that it is correctly assembled and installed.

Advice *We recommend the use of a support which is compatible with the products designed by this manufacturer.*

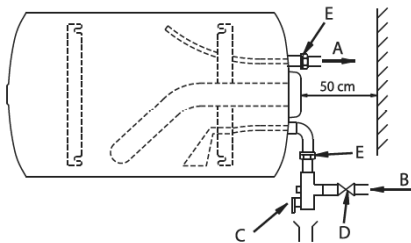
Advice *Use the installation template printed on the packaging of the water heater.*



Picture 6 - Installation values

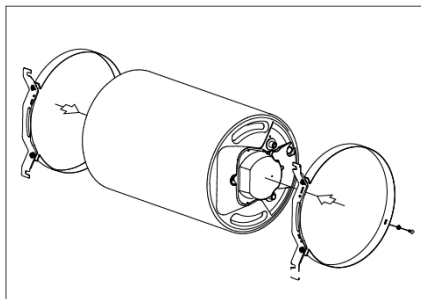
2.2.c. *HORD horizontal model*

The model is already prepared at the company so that it can be installed horizontally onto a wall; the supply pipes are located on the **right-hand side** of the appliance (Picture 7).

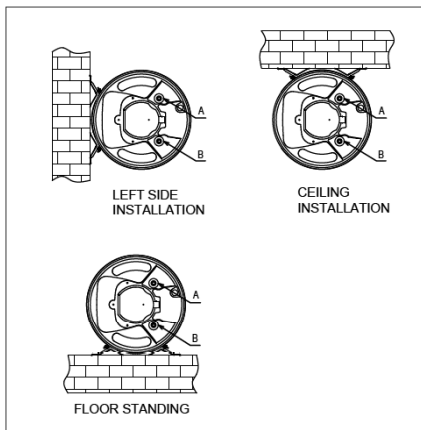


Picture 7 - Horizontal element on the protection element - supply pipes on the right-hand side

It can also be installed on the floor or the ceiling if necessary, using a set of straps (optional, Picture 8). The orientation of the tubes must imperatively remain on the vertical plane with cold water inlet (blue) at the bottom as shown in FIG. 9. In this situation, please consult the installation instructions supplied with the set of straps.



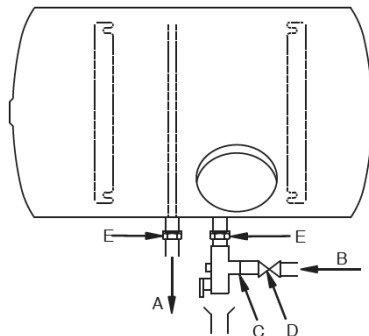
Picture 8



Picture 9

HORBas HORB version with water inlet and outlet pipes on the bodywork ring nut

This appliance is designed to be fitted to the wall horizontally; the supply pipes are located at the base (Picture 10).



Picture 10 - Horizontal model on ring nut

A : Hot water / B : Cold water / C : Safety assembly / D : Shut-off valve / E : Dielectric connection

2.2.d. STAB models on base structures

This appliance is fitted with a base structure which is fixed to the product while it is still at the company. Position the appliance on a perfectly flat and level surface.

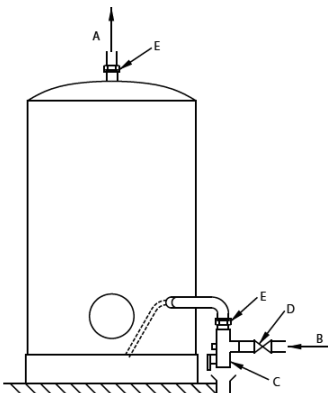


Picture 11 - Model on base structure

It is imperative to fasten the ring to the floor with 4 dowels and concrete screws




depending on model



Picture 12 - Model on base structure

3. Water connection

1. The operating pressure is indicated on the data plate of the water heater (see water heater).

2.  **Connection with materials synthesis PER are prohibit: flood risk**

To connect the tank on plastic pipe "PER" installation existent, intercalate on the out-let (hot water) a copper pipe with minimum longer 50 cm to avoid any damage.

The connection of a water heater to copper piping must be performed using a **dielectric connection**. These dielectric connections are available as an optional extra or as standard, depending on the model purchased.

If you only have one dielectric connector, you must fit it to the hot water outlet!

3. When the input pressure of the network is greater than 4.5 bar, a pressure reducer must be

A : Hot water / B : Cold water / C : Safety assembly / D : Shut-off valve / E : Dielectric connection

installed upstream of the safety assembly.

4. If the water systems have the following features:

- > small pipes;
 - > taps with ceramic plates / mixer taps;
- a "ram stabilising" device or a domestic hot water expansion vessel suited to the system must be installed as close as possible to the taps.

Advice We recommend that a shut-off valve is installed upstream from the safety assembly.

See pictures 6, 7, 8, 9, 10, and 12.

4. Electrical connection

4.1. Important considerations

THE WIRING DIAGRAM IS STUK ONTO THE APPLIANCE: USE IT AS A REFERENCE GUIDE.

4.2. The models with TM and TR designation are three-phase versions (TRI):

These three-phase devices are wired in 400 V TRI by the manufacturer. They can be connected 230V TRI or 230V single-phase (see wiring diagram on the device).

4.3. The models with MT designation are three-phase devices:

These devices are wired 230V single phase by the manufacturer and can be connected to 230V TRI or 400V TRI (See wiring diagram on the device) **The 500 liters floor standing model is wired 400V TRI by the manufacturer. The electrical connection of the device is made exclusively on the thermostat's terminals or on the device's terminal board.**

ANY DIRECT CONNECTION TO THE HEATING ELEMENT IS HAZARDOUS AND IS STRICTLY PROHIBITED.

4.4.1 PROfessional TECH (PTEC), QUIETIS and VERTUO PLUS

The boiler protection anode is controlled by an electronic device powered at the network current or using a battery designed for systems operating in day/night mode, in order to keep the boiler protected during the day. Correct operation of the protection system REQUIRES A PERMANENT POWER SUPPLY (network or batteries). The appliance cannot, in fact, be left without a power supply for more than 48 hours.

4.4.2 HPC and ZEN

The boiler protection anode is controlled by an electronic device powered at the network current.

In case of system operating in day/night mode, during the night the protection is guaranteed by the PROfessional TECH anode, while during the day the protection is guaranteed by the magnesium anode.

ATTENTION: The anti-corrosion system cannot stay without power supply more than 1 week.

4.5 Day/night or permanent power supply: operating principle

4.5.1 Products PROfessional TECH (PTEC), QUIETIS and VERTUO PLUS

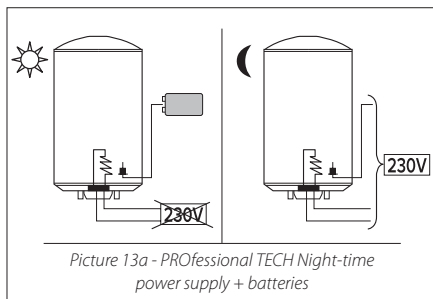
① Night-time power supply + batteries

- > Heating element ↔ Night-time power supply (exclusive or dual timer schedule) (Picture 13a).
- > Anode PROfessional TECH ↔ Night-time power supply + day-time operation with batteries.*

* Electric water heaters, designed for a night-time power supply, are fitted with Ni-MH batteries which are charged every night, thereby protecting the boiler during the day.

CAUTION: The batteries do not have an indefinite lifespan: it makes good sense to replace them once they have been used for one or two years.

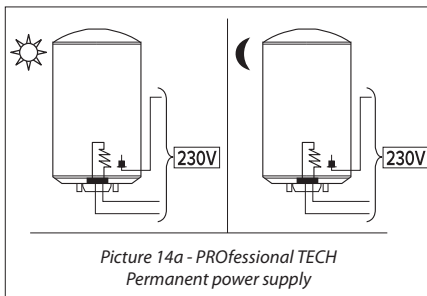
In order to guarantee full boiler protection, any faulty batteries must be replaced. If the batteries are not replaced, the guarantee will become void.



Picture 13a - PROfessional TECH Night-time power supply + batteries

② Permanent power supply

- > Heating element and anode PROfessional TECH ↔ Continuous power supply (Picture 14a).
- > Operation without battery.



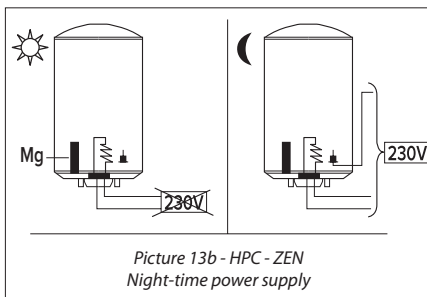
Picture 14a - PROfessional TECH Permanent power supply

4.5.2 Products HPC and ZEN

① Night-time power supply

- > Heating element ↔ Night-time power supply (exclusive or dual timer schedule) (Picture 13b).
- > Anode PROfessional TECH ↔ Night-time power supply.*

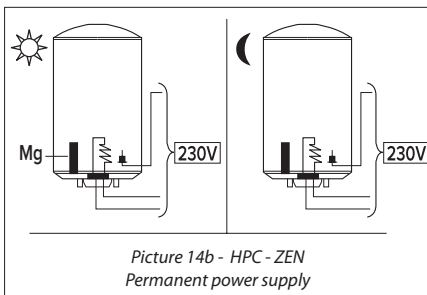
* In products HPC and ZEN, the protection is however guaranteed during the day by the magnesium anode.



Picture 13b - HPC - ZEN Night-time power supply

② Permanent power supply

- > Heating element and anode PROfessional TECH => Continuous power supply (Picture 14b).



Picture 14b - HPC - ZEN Permanent power supply

OPERATION

1. Introduction

1.1. User considerations

1. The installation of the water heater is the responsibility of the purchaser.

2. This appliance is not intended for use by persons (including children) with reduced physical, sensory or mental capabilities, or lack of experience and knowledge, unless they have been given supervision or instruction concerning use of the appliance by a person responsible for their safety. Children should be supervised to ensure that they do not play with the appliance.

3. The end user is responsible for recycling the appliance once it can no longer be used. For further information, please consult the introduction of this booklet 1.1. – Regulations relating to transportation, storage and recycling.

2. Operating advice

2.1. Temperature adjustment

We recommend the thermostat is not set to its maximum position, in order to avoid limescale build-up and prevent burns. It is nevertheless essential to find a suitable compromise so as to avoid bacterial proliferation while trying to prevent the water heater from experiencing unnecessary limescale build-up.

On the other hand, in order to prevent burns, a suitable mixer should be used so that the temperature does not exceed 50°C at any of the drawing points. This is a compulsory regulation in France.

Advice *When using a mixer at a drawing point, we recommend that the temperature is set to approximately 60°C.*

2.2. Maintenance

> Empty the appliance **annually (twice a year if the water has been treated with a softening agent)** in order to:

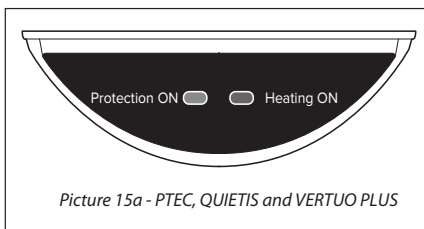
1. check the condition of the magnesium anode;
 2. remove all deposits inside the boiler.
- Contact your installer.

2.3. Indicator lights

2.3.1 Products PROFESSIONAL TECH steatite range and QUIETIS and VERTUO PLUS


The boiler protection anode is controlled by an electronic device powered at the network current or using a battery designed for systems operating in day/night mode, in order to keep the boiler protected during the day.

The PROFESSIONAL TECH system cannot be left without a power supply for over 48 hours



Picture 15a - PTEC, QUIETIS and VERTUO PLUS

Indicator light PROTECTION ON: light ON 

Light OFF =  anti-corrosion protection defect : replace the battery NIMH 9V. If the defect goes on, contact your installer.

Indicator light: HEATING ON
Light ON= under heating
Light OFF = out of heating

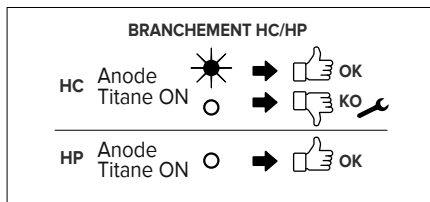
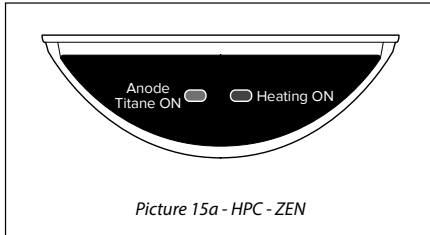
If connected to the mains with a dual timer schedule or exclusive night-time schedule (only for models with battery), the green indicator light switches on but is very weak for the first 48 hours in accordance with the charge status of the battery. Check the indication light after 48 hours of operation.

Advice **In order to guarantee full boiler protection (green light illuminated), any faulty batteries must be replaced.**

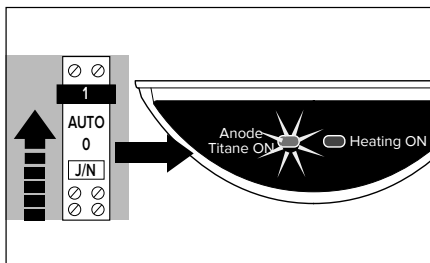
If the batteries are not replaced, the guarantee will become void. It makes good sense to replace them once they have been used for one or two years.

2.3.2 Products HPC and ZEN

The boiler protection anode is controlled by an electronic device powered at the network current, in order to keep the boiler protected during the night.
 In products HPC and ZEN, the protection is however guaranteed during the day by the magnesium anode.
ATTENTION: The anti-corrosion system cannot stay without power supply more than 1 week



In case of installation with night-time power supply only, in order to guarantee the boiler protection, **AT LEAST ONCE PER YEAR** check regularly the functioning of the Protection light, forcing the electrical connection in manual mode ON.



MAINTENANCE AND REPAIRS

1. Maintenance

Empty the appliance **annually (twice a year if the water has been treated with a softening agent)** in order to:

1. check the condition of the magnesium anode;
2. remove all deposits inside the boiler.

We strongly recommend that the performance of the water softener is checked regularly.

The residual hardness cannot be lower than 15°F for THER, STEA, PTEC, Quietis and VERTUO plus products. Instead the residual hardness cannot be lower than 8°F for HPC and ZEN products.

1.1. Emptying

- Cut off the electricity supply before performing any work on the appliance.
- Shut off the cold water supply at the inlet.
- Open the hot water tap to draw water.
- Open the emptying valve on the safety assembly and the water will flow out of the drainage hole.

1.2. Build-up removal – Checking the anode

- Empty the appliance (see above).
- Remove the protection element and unscrew the base (some residual water may leak out).
- Clean the boiler: without using metal objects or chemical agents, remove any build-up on electrical elements or on the bush (steatite), on the corresponding casing and on the base of the boiler.
- If a magnesium anode is used, check its condition: the magnesium anode is consumed progressively in accordance with the water quality, in order to prevent corrosion of the boiler. If the diameter is smaller than 15 mm (for the armoured range) / 10 mm (for the steatite range), or if the total volume is lower than 50% of the initial volume, the anode should be replaced.
- **Use a new seal every time the base is replaced after being removed.**
- When screwing in the bolts again, use a “cross-tightening” technique. The tightening torque should be between 18 and 20 Nm.

EN

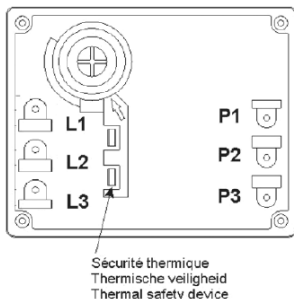
2. Problems, causes and solutions

| | PROBLEM | | | | | | | | | | | | | POSSIBLE CAUSES | COURSE OF ACTION | |
|----------------------|------------|------------------|------------------------|--|--|--|---|----------------------|-------------------------------|---------------|------------------------|------------------------------|--|-------------------------|---|--|
| | COLD WATER | WATER IS TOO HOT | INSUFFICIENT FLOW RATE | CONTINUOUS DRAINAGE FROM THE SAFETY ASSEMBLY | PROTECTION ON LIGHT SWITCHED OFF PROFESSIONAL TECH - QUIETIS | *PROTECTION ON LIGHT SWITCHED OFF WHEN PRODUCT IS POWERED HPC - ZEN* | *HEATING ON LIGHT NOT ILLUMINATED (PROFESSIONAL TECH-STEATITE RANGE)* | RUSTY-COLOURED WATER | WATER HAS AN UNPLEASANT ODOUR | WATER LEAKAGE | WATER HEATER IS WARPED | NOISE CAUSED BY WATER HEATER | | | | |
| CAUSES AND SOLUTIONS | | | | | | | | | | | | | | | Power cut (during heating phase) | Check the fuses and replace them if necessary |
| | | | | | | | | | | | | | | | "Incorrect temperature adjustment using thermostat" | Adjust the thermostat (+ to the right; - to the left) |
| | | | | | | | | | | | | | | | "Thermostat overheating safety activated (appliance overheated)" | See 1 |
| | | | | | | | | | | | | | | | Faulty heating elements | See 2 |
| | | | | | | | | | | | | | | | Unsuitable day-night programming | "Where necessary, re-activate the heating during the day" |
| | | | | | | | | | | | | | | | Thermostat malfunction | See 1 |
| | | | | | | | | | | | | | | | "Limescale build-up inside appliance and/or safety assembly" | "Remove build-up. If necessary replace the safety assembly" |
| | | | | | | | | | | | | | | | Water mains pressure | "Check the mains pressure. If necessary, install a pressure reducer." |
| | | | | | | | | | | | | | | | Water mains flow rate | Check the piping |
| | | | | | | | | | | | | | | | Faulty baffle or insert | Contact the technical assistance centre |
| | | | | | | | | | | | | | | | "Removal of build-up from the safety assembly" | Replace the safety assembly |
| | | | | | | | | | | | | | | | "PROfessional TECH circuit malfunctioning" | See 3 |
| | | | | | | | | | | | | | | | "Batteries exhausted or not charged sufficiently" | See 4 |
| | | | | | | | | | | | | | | | "No mains power in the PROfessional TECH circuit" | Make sure that electronic circuit of PROfessional TECH protection is functioning correctly |
| | | | | | | | | | | | | | | | Boiler empty | Fill the boiler |
| | | | | | | | | | | | | | | | "Fast coupling connector not connected" | Connect the fast coupling connector |
| | | | | | | | | | | | | | | | Heating element circuit broken | Check the circuit |
| | | | | | | | | | | | | | | | "Condition of cables from electronic circuit connector" | Check the cables |
| | | | | | | | | | | | | | | | Heating element connector earthing | Check the wiring |
| | | | | | | | | | | | | | | | "Appliance capacity insufficient for requirements" | |
| | | | | | | | | | | | | | | Water heater corrosion | Empty the water heater and make sure there is no internal corrosion. If present, replace the water heater | |
| | | | | | | | | | | | | | | Bacteria development | "Replace the seal (the seal must be replaced every time the flange is removed!)" | |
| | | | | | | | | | | | | | | Flange seal malfunction | "Replace the seal (the seal must be replaced every time the flange is removed!)" | |

① Replacing or resetting the thermostat

If the thermostat is deactivated, reset it and establish the cause (short-circuit, faulty thermostat, etc.).

CAUTION: Every thermostat is designed to be reset a maximum of two or three times only!



② Replacing the heating element

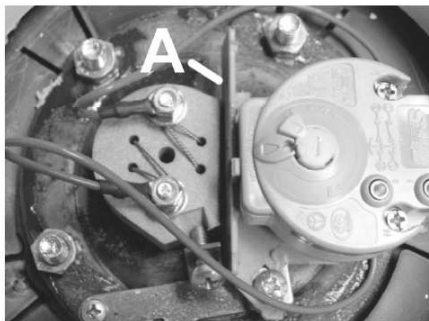
Check the Ohmic value of the heating element and, if necessary, replace it. A null or an infinite value indicates that the heating element must be replaced.

Armoured range

The appliance must be emptied before the armoured heating element may be replaced.

Steatite range – PROfessional TECH steatite range

It is not necessary to empty the appliance before replacing the heating element. During a Technical Assistance procedure for a steatite water heater, it is **absolutely necessary to replace the plastic separator between the thermostat and the heating element** in the water heater as this guarantees the correct operation of the appliance.



Picture 17 - Plastic separator / A: plastic separator

③ Replacing the electronic circuit

PROfessional TECH PTEC steatite range

Before performing any work, make sure you have isolated the appliance from the electricity supply network. The replacement of the electronic circuit is a very simple process. After removing the plastic protection:

- > Disconnect the storage cell (press-fit connector on the storage cell).
 - > Disconnect the 2 wires running from the electronic circuit to the power supply terminal board.
 - > Disconnect the fast coupling connector with the false movement protection device which links the circuit to the boiler and the electrode.
 - > Disconnect the electronic circuit from the support (plastic material clips on the corners).
 - > Replace the faulty circuit with a new one.
- Repeat the procedure described above in the reverse order.

④ Replace the battery.

PROfessional TECH steatite range -QUIETIS

The storage cell is replaced by disconnecting the press-fit connector and replacing the old storage cell with a **new rechargeable one, Ni-Mh 9 volt 150 mAh minimum**.

GUARANTEE CONDITIONS

Preface: The following provisions cannot be used to reduce or cancel the statutory claim against hidden defects (art. 1611 and subsequent modification of the Civil code).

Given the technical nature of the product and in order to guarantee the safety and protection of the consumer, the electric water heater must be installed, prepared for operation and regularly serviced by a qualified professional in accordance with the instructions provided in the installation manual and in full compliance with industry standards. The appliance must be used in a normal manner, in compliance with industry standards and in accordance with current legislation and the instructions supplied in the installation manual.

The product is developed and guaranteed for the installation and use in domestic appliances.

For industrial use or non domestic ones, take contact with the manufacturer to insure the guarantee and good working of the product.

Given the technical nature of the product, repairs under guarantee must be performed by an authorised technician. The manufacturer shall not be held liable for repairs performed and parts supplied by other professionals or their authorised technicians.

Breakdowns due to the following conditions are not covered by the guarantee:

Unusual environmental conditions:

- > Positioning the appliance in a place which is subject to ice or bad weather.
- > Supplying the appliance with rainwater, well water or water which contains an unusually aggressive content and which does therefore not conform to national regulations or current legislation.

The hardness of the running water must be greater than 12°f.

The use of a softener does not affect our guarantee, on the condition that the softener is correctly calibrated, monitored and subject to regular maintenance. In this case, the residual hardness must be greater than 15°f.

- > Water pressure greater than 4.5 bar.
- > Various damages caused by knocks or falls during handling after the appliance has been delivered.
- > In particular, water damage which could have been prevented if the water heater had been repaired immediately. The guarantee only applies to the water heater and its components, with the exception of all or part of the electrical or hydraulic system of the appliance.
- > Electricity supply with significant amounts of excess voltage.

A system which does not comply with regulations, current national legislation and which is unprofessional, in particular:

- > The absence or incorrect installation of the safety assembly.
- > The installation of a safety assembly which does not conform to current national legislation of the use of a worn-out safety assembly inside a newly-installed water heater.
- > Modification of the safety assembly adjustment after irregular plumbing work.
- > The use of a tripod which has not been authorised by the manufacturer, or which has not been installed

according to the instructions given in this manual.

- > Unusual corrosion due to poor hydraulic connections (direct iron-copper contact); a lack of insulating attachments.
- > Faulty electrical connection which does not conform to national installation regulations, poor earthing, insufficient wire cross-section, non-adherence to supplied connection diagrams, etc.
- > Switching the appliance on without filling it up first (dry heating).
- > Installation without retention tank as recommended in paragraph 1.1.
- > Appliance installed in a narrow room with inaccessible electrical parts.
- > The use of spare parts which have not been authorised by the manufacturer.

Insufficient maintenance: the water heater must undergo annual maintenance:

- > Unusual build-up on the heating elements and the safety devices.
- > A lack of maintenance in terms of the safety assembly, with resulting excessive pressure.
- > Bodywork subjected to external violence.
- > Modification of the original systems without the manufacturer's approval or using spare parts which have not been specified by the manufacturer.
- > A lack of maintenance in terms of the appliance itself, especially regarding the replacement of the anode when necessary.
- > No replacement of the batteries in an appliance which uses them, or replacement of rechargeable batteries with batteries which do not conform to the demands listed in this set of instructions.

The guarantee is limited to the replacement or repair of appliances and components which we recognise as being originally faulty. If necessary, the part or product should be returned to one of our factories, only after an agreement is made with our Technical Assistance Centres. All expenses relating to labour, carriage, packaging and handling will be paid for by the user. The replacement or repair of a component inside an appliance may not, in any event, give rise to compensation.

Certificate n. TC-B.60719 valid from 21/11/2013 until 20/11/2016

1. مقدمة إلى المنتج

1.1. القواعد المتعلقة بالنقل والتخزين وإعادة

التدوير

1. يجب نقل الجهاز وفقاً للصور التوضيحية المطبوعة على عبوة الجهاز.
2. يجب نقل الجهاز وتخزينه في ظروف جافة بحيث لا يتعرض للتجمد.
3. ينظم توجيه الاتحاد الأوروبي رقم 2012/19/UE الالتزام بأداء عملية مستقلة لجمع النفايات وإعادة تدوير جميع الأجهزة الكهربائية والإلكترونية.



يشير رمز "صندوق النفايات المرسوم عليه علامة X" الموجود على الجهاز إلى أنه يجب عدم التخلص من المنتج - بعدما يصبح غير صالح للاستخدام - بنفس الطريقة التي يتم بها التخلص من النفايات المنزلية العادية، أو بدلاً من ذلك ينبغي نقله إلى مركز مستقل لجمع النفايات مختص بالتعامل مع الأجهزة الكهربائية والإلكترونية، أو يقوم الموزع باسترجاع المنتج واستبداله للعميل عند قيامه بشراء جهاز جديد.

إن جمع النفايات بشكل مستقل يضمن إعادة تدوير الجهاز بمجرد وصوله إلى نهاية دورة حياته، كما يساعد على تجنب أي آثار سلبية ضارة على البيئة، كما يشجع على إعادة تدوير المواد المفردة المستخدمة في تصنيع الجهاز.

لمزيد من المعلومات بشأن مراكز جمع النفايات الحالية، يرجى الاتصال بخدمة جمع النفايات في منطقتك المحلية، أو المتجر الذي تم شراء الجهاز منه أول مرة.

4. تحمي العبوة سخان المياه من أي ضرر قد يحدث أثناء نقل الجهاز. نستخدم مواد تم اختيارها خصوصاً للمساعدة على حماية البيئة. ندعوك إلى التوجه بهذه المواد إلى أقرب مركز لإعادة التدوير، أو إلى أقرب نقطة لجمع المواد القابلة لإعادة التدوير.

1.2. الأبعاد

انظر الصفحة 2.

◀ جميع أجهزتنا مطابقة لتوجيه التوافق الكهرومغناطيسي (EMC) رقم 89/336/EEC.

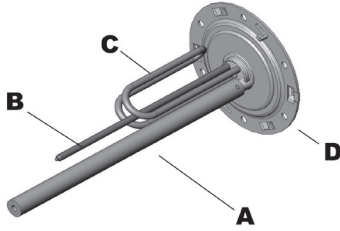
◀ يتم تصنيع جميع الغلايات باستخدام الصُّلب المطابق للأنحة رقم NF A36-301.

◀ يتم صنُّع الطلاء الداخلي الوقائي في الغلايات الخاصة بنا باستخدام طبقة من المينا تم تزجيجها في درجة حرارة عالية.

1.3. المجموعة المُصَفَّحة لموديل THER

1.3.أ. تعريف المجموعة

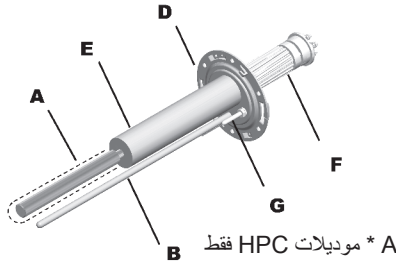
عنصر التسخين: عنصر التسخين الغاطس الحماية من التآكل: الغلاية مطلية بطبقة المينا + أنود المغنيسيوم



الصورة 1- عنصر التسخين الغاطس + أنود المغنيسيوم

1.3.ب. للاطلاع على الميزات الفنية، انظر الصفحة 6.

1.4. مجموعة موديلات ستيبتايت STEA



الصورة 3- عنصر التسخين ستيبتايت + أنود
PROfessional TECH

1.5. ب. للاطلاع على الميزات الفنية، انظر الصفحة 6.

التركيب

1. الالتزامات القانونية والتوصيات المتعلقة بتركيب المنتج

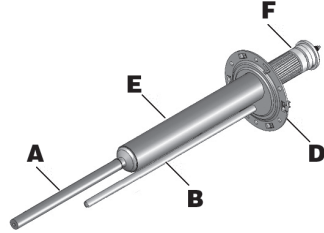
قبل تركيب هذا الجهاز، يرجى قراءة التعليمات الواردة في هذا الدليل بكل عناية. عدم الالتزام بهذه التعليمات قد يؤدي إلى إلغاء الضمان.

1. يجب تنفيذ جميع أعمال تركيب المنتج وصيانته على يد المهنيين المؤهلين فقط. تجنب مراعاة اللوائح والقوانين المحلية السارية. وعلى وجه الخصوص، تجنب مراعاة جميع اللوائح المتعلقة بسخانات المياه.

2. لا تتحمل الشركة المصنعة مسؤولية أي ضرر قد ينجم عن التركيب غير الصحيح أو غير المهني، أو الناجم عن عدم الامتثال للتعليمات الواردة في دليل المستخدم.

4. إذا تم تركيب الجهاز في حيز موجود أعلى مساحة سكنية مباشرة (مثل السقف الصناعي، أو السندرة، ونحوهما)، فقم بعزل مواسير المياه وتزويد خزان الاحتفاظ بالماء بوحدة تصريف مياه. يعد التوصيل بشبكة الصرف الصحي أمرًا إلزاميًا في جميع الحالات.

1.4. أ. تعريف المجموعة
عنصر التسخين: عنصر التسخين ستيبتايت المستقر داخل تجويف مخصص الحماية من التآكل: الغلاية مطلية بطبقة المينا + أنود المغنيسيوم



الصورة 2- عنصر التسخين ستيبتايت + أنود المغنيسيوم

1.4. ب. للاطلاع على الميزات الفنية، انظر الصفحة 6.

1.5. مجموعة موديلات ستيبتايت

PROfessional TECH HPC و PTEC

1.5. أ. تعريف المجموعة

عنصر التسخين: عنصر التسخين ستيبتايت المستقر داخل تجويف مخصص

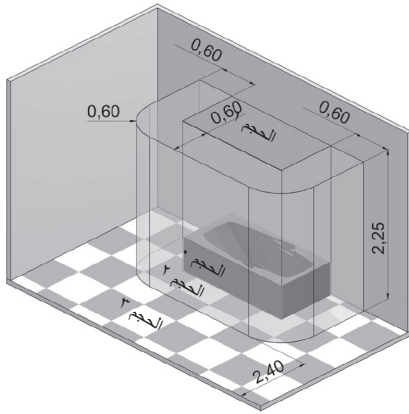
الحماية من التآكل: الغلاية مطلية بطبقة المينا + أنود
PROfessional TECH - HPC

يعد الحل المتمثل في نظام Professional TECH الفريد نظام حماية إلكترونية من التآكل باستخدام تيار مضمن. حيث يضمن أقصى قدر من المتانة للغلاية المستخدمة في سخان المياه، بغض النظر عن شدة المياه مرتفعة كانت أو قليلة. تنشئ الدائرة الإلكترونية فرق جهد كهربائي بين الغلاية والكثود التيتانيوم؛ لضمان الحماية المثلى للغلاية، ومن ثم منع حدوث تآكل.

A: أنود المغنيسيوم / B: بروز طويل / C: عنصر التسخين الغاطس / D: الصفيحة / E: التجويف / F: عنصر تسخين

ستيبتايت / G: أنود PROfessional TECH.

1 "تنطبق هذه اللائحة في فرنسا وعلى الشخص القائم بالتركيب مراعاة تحديثها وفق التعديلات اللاحقة. لتركيب الجهاز في الدول الأخرى، يرجى الرجوع إلى اللوائح المحلية واجبة التطبيق".



الاماكن المعتمدة لتركييب سخان المياه

مسموح بتركيب سخانات المياه الثابتة منخفضة الجهد في الحجم 1 ما دامت تقي بمستوى الحماية القصى (IPX4). يرجى مراعاة ما يلي: سخانات المياه من النوع الأفقي التي يتم تركيبها على أعلى مستوى ممكن في الحجم 1 غير مسموح بها إلا في فرنسا فقط.

يُسمح فقط بسخانات المياه الثابتة التي تقي بدرجة حماية لا تقل عن IP 24 ضمن حجم الحماية (B).

2. تركيب المنتج

2.1. المواد المطلوبة

2.1.1. الأدوات والمواد التي يجب توفيرها
 < إذا تعذر على الجدار تحمل وزن سخان المياه <
 فاستخدم دعامة إضافية أو طقم تثبيت بالسقف.

< إذا رغبت في تركيب موديل سخان أفقي على الجدار أو على السقف <
 فهناك مجموعة متوفرة من الأحزمة والأشرطة الخاصة بهذا التركيب.

< بالنسبة لمادة منع التسرب: حشوة من ألياف أو نسالة ومعجون منع تسرب أو مانع تسرب خاص بالتوصيلات التي سيتم ربطها بالبراغي، حسب نوع كل موديل.
 < ميزان التسوية (ميزان الماء).

لتفادي الاستهلاك المفرط للطاقة، نوصي بوضع سخان المياه في أقرب موضع ممكن من نقاط سحب الماء الساخن (المسافة الموصى بها: لا تزيد عن 8 أمتار).

Advice

التوصيات عند التركيب داخل الحمام:

يجب أن تتم عملية تركيب سخان المياه داخل الحمام وفقاً للقواعد والمعايير المحلية واجبة التطبيق (مثل NFC 15-100 وRGIE ونحوهما).

تصنيفات الأحجام:

< **الحجم 0:** هذه هي المساحة الداخلية لحوض الاستحمام أو حوض الدش.

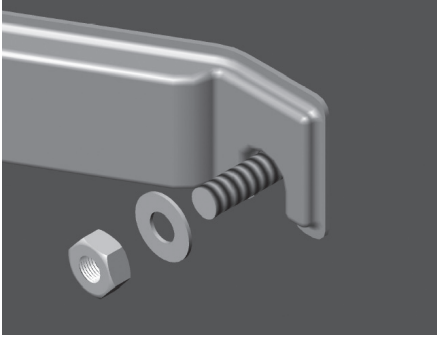
< **الحجم 1:** هذا هو الحجم الموجود خارج حوض الاستحمام أو حوض الدش، وهو مقصور من جانب واحد على سطح أسطواني عمودي مطوق على حافة حوض الاستحمام أو حوض الدش، وعلى الجانب الآخر على مستوى أفقي على ارتفاع 2.25 متر من أسفل الحمام أو قاعدة الدش.

< **الحجم 2:** هذا هو الحجم الخارجي بالنسبة إلى **الحجم 1**. وهو محدود بسطح أسطواني عمودي يبعد 0.60 متر عن حافة حوض الاستحمام أو حوض الدش، ومحدود على مستوى أفقي على ارتفاع 2.25 متر فوق أسفل حوض الاستحمام أو حوض الدش.

< **الحجم 3:** هذا هو الحجم الخارجي بالنسبة إلى **الحجم 2**. وهو محدود بسطح أسطواني عمودي يبعد 2.40 متر عن **الحجم 2** ومحدود بسطح أفقي مستوي على ارتفاع 2.25 متر فوق أسفل حوض الاستحمام أو حوض الدش.

A: أنود المغنيسيوم / B: بروز طويل / C: عنصر التسخين الغاطس / D: الصفيحة / E: التجويف / F: عنصر تسخين ستيثايت / G: أنود Professional TECH.

1 "تطبيق هذه اللوحة في فرنسا وعلى الشخص القائم بالتركيب مراعاة تحديثها وفق التعديلات اللاحقة. لتركيب الجهاز في الدول الأخرى، يرجى الرجوع إلى اللوائح المحلية واجبة التطبيق."



الصورة 5 - مراعاة قيم تركيب كتيفة التثبيت

إذا تم تركيب سخان المياه باستخدام كتائف التثبيت:

- ← فلكل كتيفة تثبيت 2 ← خابور تثبيت (يدور فيه البرغي) و 2 برغي صلب ثنائي اللون من نوع Fischer M10 أو M12 أو M14.
- ← مادة لازمة للثقب بقطر M10 أو M12 أو M14.
- ← مفتاح الربط الدينامومي.
- ← صواميل بقطر M10 أو M12 أو M14.
- ← حلقة معدنية بقطر M10 أو M12 أو M14.

2.1.ب. الملحقات

ملحقات لا غنى عنها:

- ← مجمع الأمان (طبقاً لكل موديل).
- ← وصلة (وصلات) عازلة كهربائياً.
- ← إذا كان ضغط الماء أكبر من 4.5 بار ← فيلزم استعمال أداة لخفض الضغط.

أشياء أخرى:

2.2.ب. موديل التركيب الرأسي على الجدار VERT

ضع الجهاز على ارتفاع 50 سم من الأرض وعلى بُعد 5 سم من السقف على الأقل لتسهيل أعمال الصيانة. (صورة 6)

يمكن أيضاً تركيب هذا الموديل على دعامة (اختيارية)، لكن في هذه الحالة يجب تثبيت الجهاز كله على جدار

حامل باستخدام كتيفة التثبيت العلوية.

تأكد من أن الدعامة المثبتة مناسبة لموديل سخان المياه والقطر المناظر، وأنه قد تم تجميعها وتثبيتها بالشكل الصحيح.

نوصي باستخدام دعامة متوافقة مع المنتجات وصممتها نفس الشركة المصنعة.

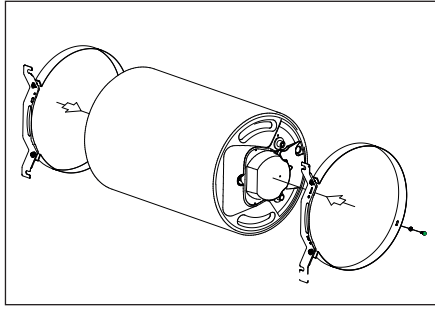
Advice

استعن بقالب التركيب المطبوع على عبوة سخان المياه.

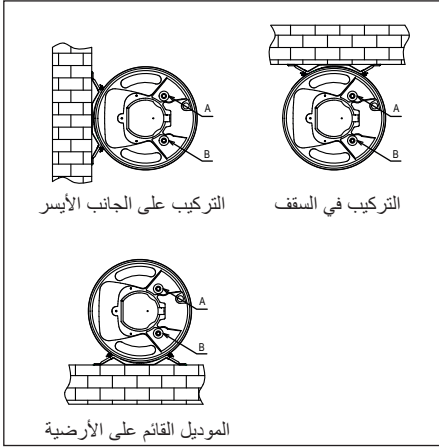
Advice

2.2. التجميع والتركيب

- 2.2.أ. تعليمات عامة لكتائف (سنادات) التثبيت
- ثبت الكتيفة (الكتائف) الداعمة على الجدار الحامل باستخدام براغي تثبيت مناسبة يبلغ قطرها 10 مم وحلقات معدنية من الصلب المسطح لا يقل قطرها (الخارجي) عن 24 مم كحد أدنى ولا يزيد عن 30 مم كحد أقصى.
- تنبيه مهم: تأكد من إحكام ربط الصامولة



الصورة 8



التركيب على الجانب الأيسر

التركيب في السقف

الموديل القائم على الأرضية

الصورة 9

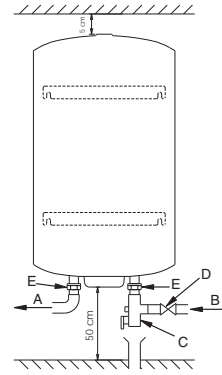
إصدار HORBas HORB المزود بماسورة مدخل مياه وماسورة مخرج مياه على الصامولة الحلقية لهيكل الجهاز

تم تصميم هذا الجهاز ليتم تركيبه أفقيًا على الجدار؛ حيث توجد مواسير التغذية عند القاعدة (الصورة 10).

الصورة 7 - عنصر أفقي على عنصر الحماية - مواسير الإمداد على الجانب الأيمن

يمكن أيضًا تركيبه إذا لزم الأمر على الأرضية أو السقف، باستخدام مجموعة من الأحزمة والأشرطة (اختياري، الصورة 8). من اللازم أن يظل اتجاه المواسير على مستوى رأسي على مدخل الماء البارد (اللون الأزرق) في الجزء السفلي كما يظهر في الشكل الموضح. 9.

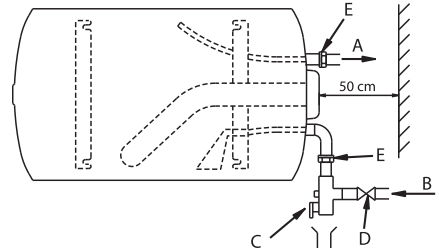
في هذه الحالة، يرجى مراجعة تعليمات التركيب المرفقة مع مجموعة الأحزمة والأشرطة.

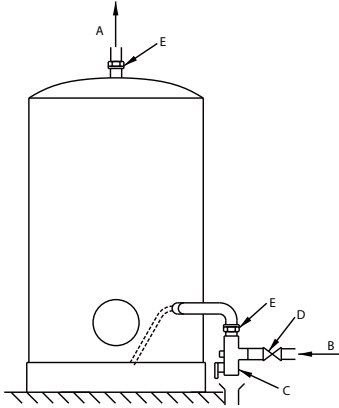


الصورة 6 - قيم التركيب

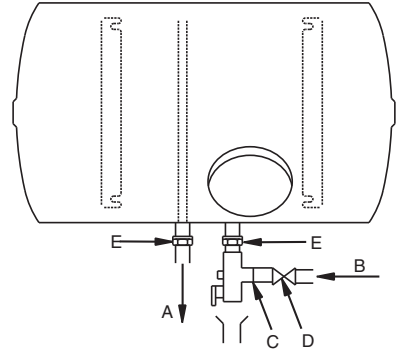
2.2 ج. الموديل الأفقي HORD

تم إعداد هذا الموديل وتجهيزه بالفعل في الشركة بحيث يمكن تركيبه أفقيًا على أحد الجدران؛ وتوجد مواسير التغذية على الجانب الأيمن للجهاز (الصورة 7).





الصورة 12 - الموديل على الهيكل القاعدي



الصورة 10 - الموديل الأفقي على الصامولة الحلقية

2.2.د. موديلات STAB على الهياكل القاعدية
هذا الجهاز مزود بهيكل قاعدي تم تثبيته بالجهاز قبل أن يغادر الجهاز الشركة المصنعة. ضع الجهاز على سطح مستو وثابت ومستقر تمامًا.

3. وصلة المياه

1. تم توضيح قيمة ضغط التشغيل على لوحة بيانات سخان المياه (انظر سخان المياه).

2. يحظر توصيل مادة ذات التركيب الاصطناعي PER: خطر حدوث فيضان للمياه



لتوصيل الخزان على تركيبية الأنابيب البلاستيكي "PER" الموجودة، أدخل أنبوبًا نحاسيًا بطول 50 سم على الأقل فوق المخرج (مخرج الماء الساخن) لتفادي حدوث أي تلف.

يجب توصيل سخان المياه بالأنابيب النحاسية باستخدام وصلة عازلة كهربائيًا. تتوفر هذه الوصلات العازلة كخيار إضافي أو قياسي، حسب نوع الموديل الذي تم شراؤه.

إذا لم يكن لديك إلا موصل عازل واحد فقط، فعليك تركيبه في مخرج الماء الساخن!

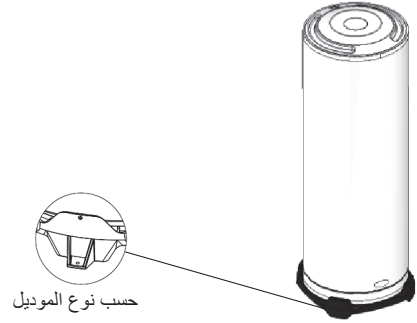
3. عندما يكون ضغط دخل شبكة الكهرباء الرئيسية أكبر من 4.5 بار، يجب تثبيت أداة خفض الضغط في مجمع الأمان باتجاه دخول الماء.

4. إذا كانت أنظمة المياه تمتاز بما يلي:

← أنابيبها صغيرة؛

← الصنابير تحتوي على قلب من السيراميك/الصنابير ذات الخلاط؛

يجب تثبيت جهاز "مُثَبِّت مزود بمكبس" أو وعاء توسعة داخلي للماء الساخن يتلاءم مع النظام في أقرب موضع من الصنابير.



حسب نوع الموديل

الصورة 11 - الموديل على الهيكل القاعدي

من الضروري ربط الحلقة على الأرض بـ 4 مسامير مرساة وبراغي حائطية

VERTUO PLUS, QUIETIS, PROfessional TECH (PTEC) 4.4.1

يتم التحكم في أنود حماية الغلاية بواسطة جهاز إلكتروني يجري تشغيله على تيار شبكة الكهرباء الرئيسية أو باستخدام بطارية مصممة للأنظمة التي تلمع في الوضع النهار/الليلي؛ لمحافظة على دوام حماية الغلاية خلال النهار. التشغيل ليصحح لنظام الحماية يتطم بالصدر طاقة دائماً (تيار شبكة الكهرباء الرئيسية أو باستخدام بطاريات). في الواقع، لا يمكن ترا لفلجهاز بدوم نصدر طاقة لأكثر 48 من ساعة .

HPC 4.4.2

يتم التحكم في أنود حماية الغلاية بواسطة جهاز إلكتروني لمعد على تيار شبكة الكهرباء الرئيسية. في حالة تشغل لنظام في الوضع النهار/الليلي، فإن أنود Professional TECH ضمنم خلال الليل لتحقيق الحماية اللازمة، في حين يتولى أنود المغنيسيوم التاكّد من تحاقيق لحماية أثناء النهار. تنبيه: لا يمكن للنظام المضاد للتآكل لبقاء دوم نداد بالطاقة لأكثر من أسبوع واحد.

4.5 مصدر الطاقة النهار/الليلي أو مصدر الطاقةالدائم: مبدأ التشغيل

VERTUO PLUS, QUIETIS, PROfessional TECH (PTEC) 4.5.1

1 تايلبطارا + ليلا لطاقاة مصدر

للتسخين < جدوا صرذع > ليلا لطاقاة مصدر () ج أو مزدو يحصر تلموق في نزم (قصوراً) 13.

< ودناً Professional TECH مصدر ماهار باستخدامنا اعناًل تشغيل + ليلا لطاقاة

تانسخا * تايلبطاريا

* Ni- مديتا لنا لطاقاة لمصممة لتوفيراً كهربائياً لمليا تا ببطاريا هنزويد مليلا يت MH تا شحها كل ليلة؛ لحماية الغلاية خلال النهار.

انظر الصور 6 و7 و8 و9 و10 و12.

4. التوصيل الكهربائي

4.1 اعتبارات مهمة

مخطط الأسلاك مُلصق على الجهاز نفسه: استخدمه كدليل مرجعي لك.

4.2 الموديلات ذات التصنيف TM و TR هي

إصدارات تعمل بنظام التيار ثلاثي الطور

:(TRI)

يتم توصيل هذه الأجهزة ثلاثية الطور في إصدارات TRI ذات جهد 400 فولت من قبل الشركة المصنعة. ويمكن توصيلها بإصدار TRI ذي جهد 230 فولت أو 230 فولت أحادي الطور (راجع مخطط الأسلاك الموجود على الجهاز).

4.3 الموديلات ذات التصنيف MT عبارة عن أجهزة

ثلاثية الطور:

هذه الأجهزة عبارة عن مرحلة أحادية سلكية بجهد 230 فولت من قبل الشركة المصنعة ويمكن توصيلها بإصدار TRI ذي جهد 230 فولت أو إصدار TRI ذي جهد 400 فولت (انظر مخطط الأسلاك الموجود على الجهاز).

الموديل القائم على الأرضية سعة 500 لتر عبارة عن إصدار TRI سلكي بجهد 400 فولت من قبل الشركة المصنعة. يتم التوصيل الكهربائي للجهاز بشكل حصري على أطراف الترموستات أو على لوحة توصيل أطراف الجهاز.

يشكل إجراء أي توصيل مباشر لعنصر التسخين خطورة، وممنوع بتاتا.

4.4 HPC و PROfessional TECH (PTEC)

يتم التحكم في أنود حماية الغلاية بواسطة لوحة P.C.B. (لوحة الدائرة المطبوعة) التي يجري تشغيلها على تيار شبكة الكهرباء الرئيسية أو باستخدام بطارية مصممة للأنظمة التي تعمل في الوضع النهار/الليلي، للمحافظة على بقاء الغلاية محمية خلال النهار. التشغيل الصحيح لنظام الحماية يتطلب مصدر طاقة دائماً (تيار شبكة الكهرباء الرئيسية أو باستخدام بطاريات). في

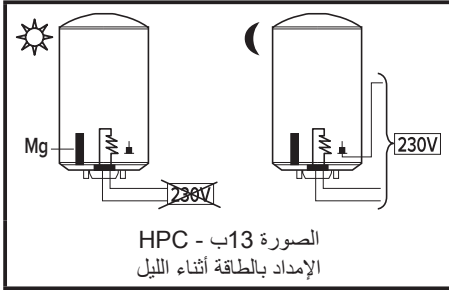
4.5.2 منتجات HPC

1 الإمداد بالطاقة أثناء الليل

◀ عنصر التسخين ◀ الإمداد بالطاقة أثناء الليل
(جدول زمني لمؤقت حصري أو مزدوج)
(الصورة 13).

◀ أنود ◀ Professional TECH الإمداد
بالطاقة أثناء الليل.*

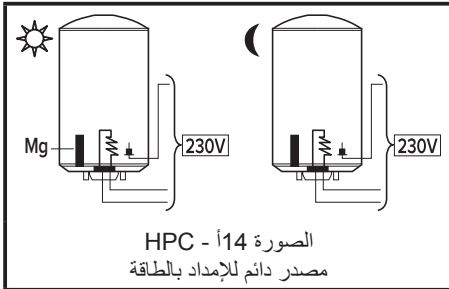
* في منتجات HPC، يضمن أنود المغنيسيوم توفير الحماية خلال النهار.



الصورة 13 ب - HPC
الإمداد بالطاقة أثناء الليل

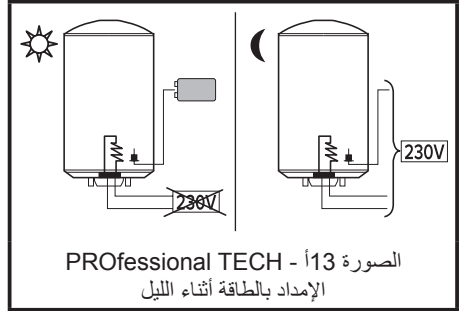
2. مصدر دائم للإمداد بالطاقة

◀ عنصر التسخين وأنود Professional TECH الإمداد
◀ مصدر طاقة مستمر (الصورة 14 ب).



الصورة 14 أ - HPC
مصدر دائم للإمداد بالطاقة

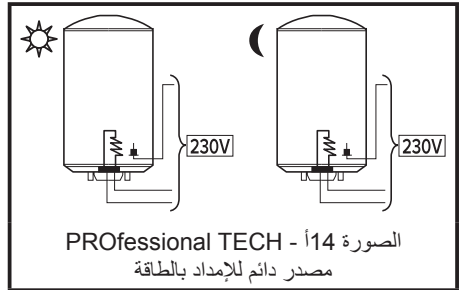
تنبيه: لا تعمل البطاريات مدى الحياة: بل يجب استبدالها بعد مرور عام أو عامين على الأكثر من استخدامها. لضمان توفير الحماية الكاملة للغلاية، يجب استبدال أي بطاريات معيبة. إذا لم يتم استبدال البطاريات، فسيصبح الضمان ملغى.



الصورة 13 أ - Professional TECH
الإمداد بالطاقة أثناء الليل

2. مصدر دائم للإمداد بالطاقة

◀ عناصر التسخين وأنود Professional TECH الإمداد
◀ الإمداد المستمر بالطاقة (الصورة 14 أ).
◀ التشغيل بدون بطارية.



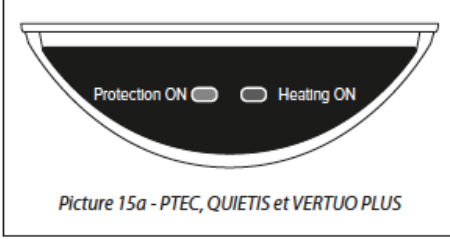
الصورة 14 ب - Professional TECH
مصدر دائم للإمداد بالطاقة

2.3.1 مجموعة منتجاتنا ستياتيت

PROFessional TECH (PTEC) جت نم
VERTUO PLUS, QUIETIS

يتم التحكم في أنود حماية الغلاية بواسطة جهاز إلكتروني يجري تشغيله على تيار شبكة الكهرباء الرئيسية أو باستخدام بطارية مصممة للأنظمة التي تلمع في الوضاح النهار/الليلي؛ لمحافظة على دوام حماية الغلاية خلال هذا الزمن.

لا يمكن ترذ لكظام PROFessional TECH بدون إمداد بالطاقة أقل من 48 ساعة.



أ- PROFessional TECH: ضوء محصبا
ال15 صورة

مصباح مؤشر تشغيل الحماية PROTECTION ON:
المصباح يضيء
المصباح منطفئ OFF = يوجد عيب في
الحماية من التآكل: استبدل بطارية 9V NIMH.
إذا استمر الخلل، فاتصل بالجهة التي تولت تركيب
الجهاز لك.

في حالة توصيل الجهاز بتيار شبكة الكهرباء الرئيسية وفق جدول زمني بمؤقت مزدوج أو وفق جدول زمني حصري خاص بالليل (فقط للموديلات التي تحتوي على بطارية)، فسيضيء مصباح المؤشر الأخضر لكنه سيكون ضعيفا جدًا خلال أول 48 ساعة حسب حالة شحن البطارية. تحقق من مؤشر الإشارة بعد مرور 48 ساعة على التشغيل.

1. مقدمة

1.1 اعتبارات خاصة بالمستخدم

1. تقع مسؤولية تركيب سخان المياه كاملة على عاتق المشتري.
2. هذا الجهاز غير مخصص للاستخدام من قبل الأشخاص الذين يعانون من نقص في قدراتهم البدنية أو الحسية أو العقلية (بمن فيهم الأطفال)، أو تنقصهم الخبرة والمعرفة الكافية، إلا إذا تلقوا إشرافاً أو إرشادات بشأن استخدام الجهاز على يد شخص مسؤول عن سلامتهم. يجب مراقبة الأطفال للتأكد من عدم عبثهم بالجهاز.
3. يتحمل المستخدم مسؤولية إعادة تدوير الجهاز بمجرد أن يصبح الجهاز غير صالح للاستخدام. لمزيد من المعلومات، يرجى مراجعة مقدمة هذا الكتيب رقم 1.1 - القواعد المتعلقة بالنقل والتخزين وإعادة التدوير.

2. نصيحة متعلقة بالتشغيل

2.1 ضبط درجة الحرارة

نوصي بعدم ضبط الترموستات على أقصى درجة حرارة له، لتجنب تراكم رواسب كلسية ولتفادي الحروق. لكن من المهم جداً أيضاً التوصل إلى حل مناسب لتجنب انتشار البكتيريا أثناء محاولات منع تراكم الرواسب الكلسية على سخان المياه دون داع. من ناحية أخرى، لتفادي الحروق، يجب استخدام خلّاط مناسب بحيث لا تتجاوز درجة الحرارة 50 درجة مئوية في أي نقطة من نقاط سحب المياه. وهذا أمر إلزامي في فرنسا.

عند استخدام خلّاط عند نقطة من نقاط سحب المياه، نوصي بضبط درجة الحرارة على 60 درجة مئوية تقريباً.

Advice

2.2 الصيانة

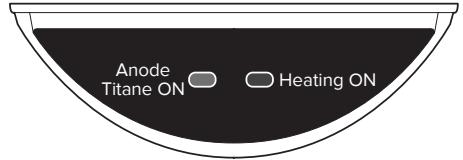
« تأكد من تفرغ الجهاز سنوياً (مرتين في السنة الواحدة إذا تمت معالجة الماء بمادة إزالة عسر الماء) من أجل:
1. التحقق من حالة أنود المغنيسيوم؛
2. إزالة جميع الرواسب العالقة داخل الغلاية. اتصل بالجهة التي تولت تركيب الجهاز لك.

Advice
 لضمان توفير الحماية الكاملة للغلاية
 (بضوء المصباح الأخضر)، يجب
 استبدال أي بطاريات معيبة.

إذا لم يتم استبدال البطاريات، فسيصبح الضمان ملغى.
 من الأفضل استبدال البطاريات بعد مرور عام أو
 عامين على الأكثر من استخدامها.

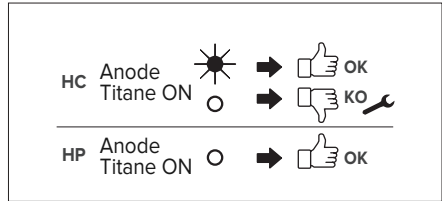
2.3.2 منتجات HPC

يتم التحكم في أنود حماية الغلاية بواسطة جهاز
 إلكتروني يعمل على تيار شبكة الكهرباء الرئيسية؛
 للمحافظة على دوام حماية الغلاية أثناء الليل.
 في منتجات HPC، يضمن أنود المغنيسيوم توفير
 الحماية خلال النهار.
 تنبيه: لا يمكن للنظام المضاد للتآكل البقاء دون إمداد
 بالطاقة لأكثر من أسبوع.

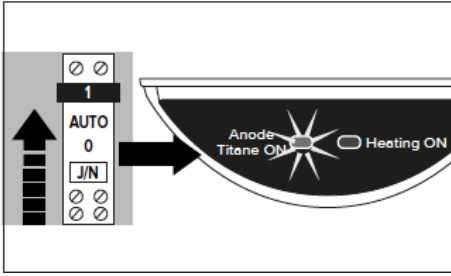


الصورة 15 - HPC: المصباح

وصلة التفريغ HC/HP



للتأكد من دوام حماية الغلاية، في حالة التركيب
 باستخدام مصدر طاقة للتشغيل الليلي فقط، عليك التحقق
 بانتظام - على الأقل مرة واحدة في كل عام - من سلامة
 وظيفة مصباح الحماية، من خلال فرض التوصيل
 الكهربائي في الوضع اليدوي ON.



الصيانة والإصلاحات

1. الصيانة

تأكد من تفريغ الجهاز سنويًا (مرتين في السنة الواحدة إذا
 تمت معالجة الماء بمادة إزالة عسر الماء) من أجل:
 1. التحقق من حالة أنود المغنيسيوم؛
 2. إزالة جميع الرواسب العالقة داخل الغلاية.
 نوصي بشدة بالتحقق بانتظام من أداء جهاز إزالة عسر الماء.
 لا يمكن أن تكون درجة عسر الماء المتبقي أقل من 15 درجة
 فهرنهايت لمنتجات THER و STEA و PTEC. أو بدلاً
 من ذلك، لا يمكن أن تقل درجة عسر الماء المتبقي عن 8
 درجات فهرنهايت لمنتجات HPC.

1.1 التفريغ

أفضل التيار الكهربائي قبل إجراء أي أعمال على الجهاز
 ← أغلق مصدر الماء البارد من مدخل الماء البارد.
 ← افتح صنبور الماء الساخن لسحب المياه.
 ← افتح صمام التفريغ الموجود على مجمع الأمان، وسيتدفق
 الماء خارج فتحة الصرف.

1.2 إزالة التراكبات الكلسية - التحقق من الأنود

← قم بتفريغ الجهاز (انظر أعلاه).
 ← أزل عنصر الحماية وقم بفك براغي القاعدة (قد تتسرب
 بعض المياه المتبقية).
 ← قم بتنظيف الغلاية: من دون استخدام وسائل معدنية ولا
 مواد كيميائية، أزل أي تراكبات على العناصر الكهربائية
 أو على التجويف (ستيتايت)، أو على الغطاء المناظر وعلى
 قاعدة الغلاية.

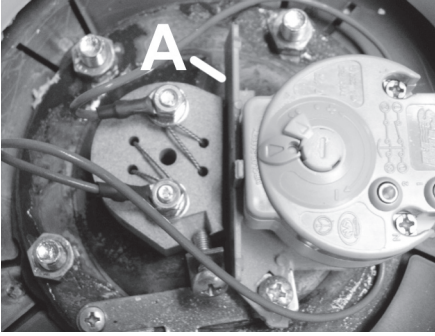
← في حالة استخدام أنود مغنيسيوم، تحقق من حالته: حيث
 يتم استهلاك أنود المغنيسيوم تدريجيًا حسب درجة جودة
 الماء؛ وذلك لتفادي تآكل الغلاية. إذا كان القطر أصغر من
 15 مم (للمجموعة المصفحة) / 10 مم (لمجموعة موديلات
 ستيتايت)، أو إذا كان الحجم الكلي أقل من 50% من الحجم
 الأولي، فحينئذ يجب استبدال الأنود.

- ◀ استخدم مانع تسرب جديدًا في كل مرة يتم فيها استبدال القاعدة بعد إزالتها.
- ◀ عند إحكام ربط المسامير مرة أخرى، استخدم أسلوب الربط العكسي (بربط المسامير بشكل قُطري). يجب أن يتراوح عزم الدوران بين 18 و20 نيوتن متر.

2. المشكلات والأسباب والحلول

| الإجراء | الأسباب المحتملة | توجد خضوضاء تصدر عن سخان المياه | سخان المياه متصدع | توجد تسريب مياه | المياه لها رائحة كريهة | المياه لها لون الصدا | "مسخان HEATING ON لا يضيء (مجموعة بريلات سخانات PROFESSIONAL TECH" | "مسخان PROTECTION ON عندما يتم تشغيل السخن في HPC - ZEN" | PROFESSIONAL TECH - QUIETIS لا يضيء في PROTECTION ON | مسخان PROFESSIONAL TECH - QUIETIS لا يضيء في PROTECTION ON | مسخان PROFESSIONAL TECH - QUIETIS لا يضيء في PROTECTION ON | مسخان PROFESSIONAL TECH - QUIETIS لا يضيء في PROTECTION ON | مسخان PROFESSIONAL TECH - QUIETIS لا يضيء في PROTECTION ON | مسخان PROFESSIONAL TECH - QUIETIS لا يضيء في PROTECTION ON | مسخان PROFESSIONAL TECH - QUIETIS لا يضيء في PROTECTION ON | مسخان PROFESSIONAL TECH - QUIETIS لا يضيء في PROTECTION ON | المشكلة |
|--|---|---------------------------------|-------------------|-----------------|------------------------|----------------------|--|--|--|--|--|--|--|--|--|--|---------|
| تحقق من المصاهر واستبدالها إذا لزم الأمر | انقطاع التيار الكهربائي (أثناء مرحلة التسخين) | | | | | | | | | | | | | | | | |
| اضبط الترموستات (+ إلى اليمين؛ - إلى اليسار) | "ضبط غير صحيح لدرجة الحرارة باستخدام الترموستات" | | | | | | | | | | | | | | | | |
| انظر 1 | "تم تنشيط تنبيه السلامة من فرط حرارة الترموستات (فرط حرارة الجهاز)" | | | | | | | | | | | | | | | | |
| انظر 2 | توجد عناصر تسخين معيبة | | | | | | | | | | | | | | | | |
| "عند الضرورة، أعد تنشيط التسخين خلال النهار" | برمجة الوضع النهاري-الليلي غير مناسبة | | | | | | | | | | | | | | | | |
| انظر 1 | يوجد عطل بالترموستات | | | | | | | | | | | | | | | | |
| قم بإزالة هذه التراكمات. وعند الضرورة، استبدل مجمع الأمان" | "تراكم رواسب كلسية داخل الجهاز و/أو مجمع الأمان" | | | | | | | | | | | | | | | | |
| "افحص ضغط المصدر الرئيسي. عند الضرورة، قم بتركيب أداة خفض الضغط" | ضغط المصدر الرئيسي للمياه | | | | | | | | | | | | | | | | |
| تحقق من المواسير | معدل تدفق المصدر الرئيسي للمياه | | | | | | | | | | | | | | | | |
| اتصل بمركز المساعدة الفنية | يوجد عيب في المصعد أو العارضة | | | | | | | | | | | | | | | | |
| استبدل مجمع الأمان | "إزالة تراكمات الرواسب من مجمع الأمان" | | | | | | | | | | | | | | | | |
| انظر 3 | "يوجد خلل في دائرة PROFESSIONAL TECH" | | | | | | | | | | | | | | | | |
| انظر 4 | "البطاريات نفدت أو غير مشحونة بما يكفي" | | | | | | | | | | | | | | | | |
| تأكد من أن الدائرة الإلكترونية الخاصة بحماية PROFESSIONAL TECH تعمل بشكل صحيح | "لا يوجد مصدر طاقة رئيسي في دائرة PROFESSIONAL TECH" | | | | | | | | | | | | | | | | |
| املا الغلاية | الغلاية فارغة | | | | | | | | | | | | | | | | |
| قم بتوصيل موصل الربط السريع | "موصل الربط السريع غير متصل" | | | | | | | | | | | | | | | | |
| تحقق من الدائرة | دائرة عنصر التسخين مكسورة | | | | | | | | | | | | | | | | |
| تحقق من الكابلات | "حالة الكابلات القادمة من موصل الدائرة الإلكترونية" | | | | | | | | | | | | | | | | |
| تحقق من الأسلاك | تأريض موصل عنصر التسخين | | | | | | | | | | | | | | | | |
| | "سعة الجهاز غير كافية للوفاء بالمتطلبات" | | | | | | | | | | | | | | | | |
| أفرغ سخان المياه وتأكد من عدم وجود تآكل داخلي. إذا وجد تآكل، فاستبدل سخان المياه | تآكل سخان المياه | | | | | | | | | | | | | | | | |
| استبدل مانع التسرب (يجب استبدال مانع التسرب في كل مرة يتم فيها إزالة الشفة) | ظهور بكتيريا | | | | | | | | | | | | | | | | |
| استبدل مانع التسرب (يجب استبدال مانع التسرب في كل مرة يتم فيها إزالة الشفة) | يوجد خلل في مانع تسرب الشفة | | | | | | | | | | | | | | | | |

الأسباب والحلول



الصورة 17 - الفاصل البلاستيكي / A: الفاصل البلاستيكي

3. استبدال الدائرة الإلكترونية

مجموعة موديلات سنيتايت

PROfessional TECH PTEC

قبل إجراء أي أعمال صيانة، تأكد من قيامك أولاً بعزل الجهاز عن شبكة الإمداد بالكهرباء. استبدال الدائرة الإلكترونية مجرد عملية بسيطة جداً. بعد إزالة الحماية البلاستيكية:

افصل البطارية الثانوية (من الموصل الموجود على البطارية الثانوية والذي يعمل بالكبس).

افصل السلكين الخارجين من الدائرة الإلكترونية إلى لوحة توصيل أطراف مصدر الطاقة.

افصل موصل الربط السريع عن جهاز الحماية من الحركة غير الصحيحة والذي يربط الدائرة بالغلاية والإلكتروود (القطب الكهربائي).

افصل الدائرة الإلكترونية عن الدعامة (مشابك المادة البلاستيكية المستقرة على الأركان).

استبدل الدائرة المعيبة بدائرة أخرى جديدة.

كرر الإجراء الموضح أعلاه بترتيب عكسي.

4. استبدال البطارية

مجموعة سنيتايت PROfessional TECH - و

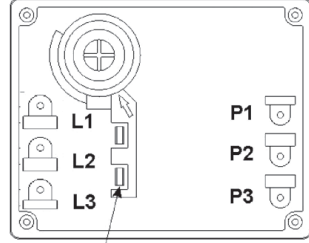
HPC

يتم استبدال البطارية الثانوية عن طريق فصل الموصل الذي يعمل بالكبس ثم استبدال البطارية الثانوية القديمة بأخرى جديدة قابلة لإعادة الشحن، من نوع Ni-Mh ذات جهد 9 فولت وسعة 150 مللي أمبير كحد الأدنى.

1. استبدال الترموستات أو إعادة ضبطه

إذا لم يكن الترموستات مفعلاً، فأعد ضبطه وحدد السبب (ماس كهربائي، أو ترموستات معيب، إلخ).

تنبيه: تم تصميم كل ترموستات بحيث تتم إعادة ضبطه مرتين أو ثلاث مرات بحد أقصى فقط!



جهاز الأمان الحراري

2. استبدال عنصر التسخين

تحقق من القيمة الأومية (وحدة قياس المقاومة) لعنصر التسخين واستبدالها إذا لزم الأمر. تشير القيمة الخالية أو اللانهائية إلى ضرورة استبدال عنصر التسخين.

المجموعة المصفحة

يجب تفريغ الجهاز قبل استبدال عنصر التسخين المصفح.

مجموعة سنيتايت - مجموعة موديلات سنيتايت

PROfessional TECH

ليس من الضروري تفريغ الجهاز قبل استبدال عنصر التسخين. أثناء القيام بأحد إجراءات المساعدة الفنية

لسخان مياه سنيتايت، من الضروري للغاية استبدال

الفاصل البلاستيكي بين الترموستات وعنصر التسخين

في سخان المياه؛ إذ يضمن هذا الإجراء التشغيل الصحيح للجهاز.

شروط الضمان

مقدمة: لا يمكن استخدام الأحكام التالية ذكرها لتقليل أو إلغاء الدعوى القانونية ضد العيوب الخفية (مادة رقم 1611 والتعديل اللاحق للقانون المدني).

نظرًا للطبيعة الفنية لهذا المنتج وضمان سلامة المستهلك وحمايته، يجب أن يقوم على تركيب سخان المياه الكهربائي وتشغيله وصيانته بانتظام في مؤهل وفق التعليمات الواردة في دليل التركيب ومع الامتثال الكامل لمعايير الصناعة. يجب استخدام الجهاز بطريقة طبيعية، وفق معايير الصناعة ووفقًا للتشريعات الحالية والتعليمات الواردة في دليل التركيب.

تم تطوير المنتج وضمانه للتركيب والاستخدام في الأجهزة المنزلية. للاستخدام الصناعي أو للاستخدامات غير المنزلية، يرجى الاتصال بالشركة المصنعة للتأكد من الضمان ومعرفة التشغيل الجيد للمنتج.

نظرًا للطبيعة الفنية للمنتج، يجب إجراء الإصلاحات التي يغطيها الضمان على يد فني معتمد. لا تتحمل الشركة المصنعة مسؤولية الإصلاحات التي يقوم بتنفيذها مهنيون غير معتمدين ولا من يفوضونهم من فنيين ولا عن قطع الغيار التي يوفرونها.

لا يشمل الضمان الأعطال التي تنتج عن الحالات التالية:

الظروف البيئية غير المعتادة:

◀ وضع الجهاز في مكان معرض للثلج أو للأحوال الجوية غير الطبيعية.

◀ تزويد الجهاز بمياه أبار أو مياه أمطار أو مياه تحتوي على مادة قوية بشكل غير معتاد؛ مما يجعله غير مطابق للوائح المحلية أو التشريعات السارية. يجب أن يكون عسر الماء الجاري أكبر من 12 درجة فهرنهايت.

استخدام جهاز إزالة عسر الماء لا يؤثر على الضمان الخاص بنا، بشرط معايرة جهاز إزالة عسر الماء بشكل صحيح ومتابعة حالته جيدًا وإخضاعه للصيانة الدورية بانتظام. في هذه الحالة، يجب أن يكون عسر الماء المتبقي أكبر من 15 درجة فهرنهايت.

◀ ضغط المياه أكبر من 4.5 بار.

◀ الأضرار المختلفة الناجمة عن سقوط الجهاز أو خطئه أثناء مناولته والتعامل معه بعد استلامه من الشركة.

◀ على وجه الخصوص، الأضرار التي تلحق بالمياه والتي كان يمكن تفاديها إذا كان تم إصلاح سخان المياه فورًا. يسري الضمان على سخان المياه ومكوناته فقط، باستثناء النظام الكهربائي أو الهيدروليكي للجهاز، سواء كله أو جزء منه.

◀ التزويد بكهرباء ذات كميات كبيرة من الجهد المفرط.

نظام لا يتوافق مع اللوائح والتشريعات المحلية السارية وغير المهنية، وخاصة ما يلي:

◀ عدم وجود مجمع الأمان أو تركيبه بطريقة غير صحيحة.

◀ تركيب مجموعة أمان غير مطابقة للتشريعات المحلية السارية الخاصة باستخدام مجمع أمان بالداخل سخان مياه تم تركيبه حديثًا.

◀ تعديل مجمع الأمان بعد إجراء أعمال سباكة غير نظامية.

◀ استخدام حامل ثلاثي القوائم لا تصرح به الشركة المصنعة، أو تم تركيبه على خلاف التعليمات الواردة في هذا الدليل.

◀ تآكل غير عادي بسبب سوء التوصيلات الهيدروليكية (تلامس مباشر بين النحاس والحديد)؛ مع عدم وجود ملحقات عازلة.

◀ اتصال كهربائي غير سليم وغير مطابق للوائح التركيب المحلية، مع تأريض غير جيد، ومقطع عرضي غير كافٍ للأسلاك، وعدم الالتزام بمخططات توصيل الأسلاك المرفق، إلخ.

◀ تشغيل الجهاز دون ملئه بالماء أولاً (التسخين الجاف).

◀ التركيب بدون خزان احتفاظ بالماء على النحو الموصى به في الفقرة رقم 1.1.

◀ تركيب الجهاز في حيز ضيق يتعذر معه الوصول إلى الأجزاء الكهربائية.

◀ استخدام قطع غيار لا تصرح بها الشركة المصنعة.

الصيانة غير الكافية: يجب إخضاع سخان المياه إلى صيانة سنوية:

◀ تراكم ترسبات غير عادي على عناصر التسخين وأجهزة الأمان.

◀ قلة صيانة مجمع الأمان في ظل زيادة الضغط الناجم.

◀ تعرض هيكل الجهاز لعنف خارجي.

← تعديل الأنظمة الأصلية دون موافقة من الشركة المصنعة أو استخدام قطع غيار لم تنص عليها الشركة المصنعة.

← قلة صيانة الجهاز نفسه، خاصة فيما يتعلق باستبدال الأنود عند الضرورة.

← عدم القيام باستبدال البطاريات التي يعتمد الجهاز عليها، أو استبدال بطاريات قابلة لإعادة الشحن ببطاريات غير مطابقة للمتطلبات المذكورة في دليل التعليمات هذا.

يقتصر الضمان على استبدال أو إصلاح الأجهزة والمكونات التي نقرر نحن أنها كانت معيبة في الأصل. حين يكون من الضروري إعادة المنتج أو جزء منه إلى أحد مصانعنا، يجب أن يتم هذا الإرجاع فقط بعد الاتفاق على ذلك مع مراكز المساعدة الفنية لدينا. جميع المصروفات المتعلقة بالعمالة والنقل والتعبئة والمناولة سوف يدفعها المستخدم نفسه. استبدال أي مكون داخل الجهاز أو إصلاحه لا يعني بالضرورة الحصول على تعويض دوماً.

الشهادة رقم TC-B.60719 صالحة من تاريخ 21
نوفمبر 2013 إلى 20 نوفمبر 2016.

GUARANTIE

CHAUFFE-EAU ELECTRIQUES CONDITIONS DE GARANTIES

1) Le chauffe-eau doit être installé par un professionnel qualifié conformément aux règles de l'art, aux normes en vigueur et aux prescriptions de nos notices techniques.

Il sera utilisé normalement et régulièrement entretenu par un spécialiste.

Dans ces conditions, notre garantie s'exerce par échange ou fourniture gratuite à notre Distributeur ou Installateur des pièces reconnues défectueuses ou le cas échéant de l'appareil par nos services, à l'exclusion des frais de main-d'œuvre, des frais de port, de toute indemnité et prolongation de garantie. «Elle prend effet à compter de la date de pose, facture d'installation faisant foi; en l'absence de justificatif, la date de prise en compte sera celle de fabrication indiquée sur la plaque signalétique du chauffe-eau majorée de trois mois.»

La cuve du chauffe-eau est garantie cinq ans lorsqu'il s'agit d'un modèle électrique simple de 50 à 500 litres; elle est de trois ans pour les 10, 15, 30 litres ainsi que pour les chauffe-eau à chauffe accélérée, les chauffe-eau mixtes, les ballons réchauffeurs.

L'appareillage électrique et les équipements amovibles sont garanties deux ans.

Nota :

Les frais ou dégâts dus à une installation défectueuse -gel, groupe de sécurité non raccordé à l'évacuation des eaux usées, absence de bac de rétention, par exemple) ou à des difficultés d'accès, ne peuvent en aucun cas être imputés au fabricant.

2) LIMITES DE GARANTIE

Sont exclues de ces garanties, les défaillances dues à :

Des conditions d'environnement anormales

.positionnement dans un endroit soumis au gel ou aux intempéries.

.alimentation avec une eau de pluie, de puits, ou présentant des critères d'agressivité particulièrement anormaux et non en conformité avec les règles nationales en vigueur (ex. : DTU plomberie 60-1 pour la France, l'AR du 27.04.84 et ERRATA du 21.05.85 pour la Belgique)

la garantie se limite à l'échange ou à la réparation des appareils et composants que nous aurons reconnus défectueux d'origine. Si nécessaire, la pièce ou le produit devront être retournés dans l'une de nos usines mais seulement après accord préalable de nos services techniques. Les frais de main d'œuvre, de port, d'emballage et de déplacement, resteront à charge de l'utilisateur. L'échange ou la réparation d'un composant d'un appareil ne peuvent en aucun cas donner lieu à indemnité.

pression d'eau (supérieure à 7 bars).

dégâts divers occasionnés par chocs ou chutes au cours de manipulations après livraison usine.

en particulier, les dégâts d'eau qui auraient pu être évités par une réparation immédiate du chauffe-eau. La garantie ne s'applique qu'au chauffe-eau et à ses composants à l'exclusion de tout ou partie de l'installation électrique ou hydraulique de l'appareil.

.alimentation électrique présentant des surtensions importantes.

Une installation non conforme à la réglementation, aux normes nationales en vigueur et aux règles de l'art. Notamment :

.absence ou montage incorrect d'un groupe de sécurité.

.montage d'un groupe de sécurité non conforme aux normes nationales en vigueur (ex. : NF, ANSEAU, TuV, ...) et utilisation d'un groupe de sécurité usagé sur un chauffe-eau nouvellement installé.

.modification du réglage du groupe de sécurité après violation du plombage.

.corrosion anormale due à un raccordement hydraulique incorrect (contact direct fer - cuivre).

.raccordement électrique défectueux non conforme aux normes d'installation nationale en vigueur (ex. : NF - C 15100, RGIE, ...) mise à la terre incorrecte, section de câble insuffisante, non respect des schémas de raccordement prescrit, etc ...

.mise sous tension de l'appareil sans remplissage préalable (chauffe à sec).

Un entretien défectueux :

.entartrage anormal des éléments chauffants et des organes de sécurité.

.non entretien du groupe de sécurité se traduisant par des sur-pressions (voir notice).

.carrosserie soumise à des agressions extérieures.

.modification des équipements d'origine, sans avis du constructeur ou emploi des pièces détachées non référencées par celui-ci.

.non entretien de l'appareil, et en particulier, non remplacement de l'anode en temps utile (voir § V).

3) RECOMMANDATIONS

Pour les régions où l'eau est très calcaire, l'utilisation d'un adoucisseur n'entraîne pas de dérogation à notre garantie sous réserve que l'adoucisseur soit réglé conformément aux règles de l'art, vérifié et entretenu régulièrement. En particulier : la dureté résiduelle ne peut être inférieure à 15 F.

4) Les dispositions des présentes conditions de garantie ne sont pas exclusives du bénéfice au profit de l'acheteur, de la garantie légale pour défauts et vices cachés qui s'appliquent en tout état de cause dans les conditions des articles 1641 et suivants le Code Civil.

5) LITIGES

En cas de litiges, la seule juridiction compétente est le Tribunal de Commerce de Namur.

SERVICE TECHNIQUE

Pour toutes questions techniques, merci de contacter:

EN FRANCE

Ariston France sas Carré Pleyel 5 Rue Pleyel 93521 SAINT DENIS CEDEX

Pour toute question, contactez notre réseau agréé de SAV au: 01 55 84 94 94

EN BELGIQUE ET LUXEMBOURG

Ariston Thermo Benelux sa

Boulevard Industriel/Industrielaan 61 - 1070 Bruxelles/Brussel

Tel. 02 333 48 88 - Fax 02 333 48 89



GUARANTIE

ELEKTRISCHE WATERVERWARMERS GARANTIEBEPALINGEN

1) De elektrische waterverwarmer moet worden geïnstalleerd door een erkend vakman, volgens de regels van de kunst en conform de geldende normen en de voorschriften van onze technische handleidingen.

Het toestel moet normaal worden gebruikt en regelmatig worden onderhouden door een specialist.

Onder deze voorwaarden garanderen wij dat onze diensten - via onze distributeur of installateur - de stukken of het volledige apparaat gratis zullen vervangen indien een defect wordt vastgesteld. Uitgesloten zijn: de werkuren, de verzendingskosten, enige andere schadevergoeding of garantieverlenging. «De garantie begint te lopen vanaf de installatiedatum; de installatiefactuur geldt daarbij als bewijs. Bij gebrek aan bewijsstukken geldt als begindatum van de garantie de fabricagedatum vermeld op het typeplaatje van de waterverwarmer plus 3 maanden.»

Op de kuip van de elektrische waterverwarmers met een inhoud van 50 à 500 liter wordt een garantie van vijf jaar geboden; de garantieduur bedraagt drie jaar voor toestellen van 10, 15 of 30 liter evenals voor waterverwarmers met versnelde verwarming, gemengde modellen, C.V.-boilers .

De elektrische apparatuur en de demonteerbare onderdelen zijn twee jaar gewaarborgd.

Noot:

De fabrikant is in geen geval aansprakelijk voor kosten of schade te wijten aan een gebrekkige installatie (bijv. vorst, veiligheidsgroep niet verbonden met de waterafvoer, ontbreken van een opvangbak) of aan een slechte toegankelijkheid.

2) BEPERKINGEN

Vallen niet onder de garantie, defecten te wijten aan:

Abnormale omgevingsvoorwaarden:

.installatie in een ruimte die aan vorst of slechte weersomstandigheden blootstaat.

.voeding met regenwater, putwater of water met een uitzonderlijk agressieve samenstelling die afwijkt van de geldende nationale normen (bijv. DTU plomberie 60-1 voor Frankrijk, KB van 27.04.84 en ERRATA van 21.05.85 voor België).

.de garantie is beperkt tot het vervangen of herstellen van die toestellen en onderdelen waarvan wij de oorspronkelijke slechte werking erkend hebben. Indien nodig moet het onderdeel of het toestel naar een van onze fabrieken worden teruggestuurd, maar enkel na voorafgaand akkoord van onze technische diensten. De werkuren, verzendingskosten, verpakingskosten en verplaatsing zijn ten laste van de gebruiker. Het vervangen of herstellen van een onderdeel van een toestel kan in geen geval aanleiding geven tot een eis tot schadevergoeding.

.overdruk (meer dan 7 bar).

.diverse schade veroorzaakt door een schok of val tijdens de behandeling na levering vanuit de fabriek.

.waterschade die had kunnen worden vermeden door een onmiddellijke herstelling van het warmwatertoestel. De garantie is enkel van toepassing op het warmwatertoestel en de onderdelen daarvan, met uitzondering van een deel of het geheel van de elektrische of hydraulische uitrusting van het toestel.

.hoge overspanningen in de elektrische voeding.

Een installatie die niet voldoet aan de voorschriften, de geldende nationale normen en de regels van de kunst, meer bepaald:

.ontbreken van of foutieve montage van een veiligheidsgroep.

.een veiligheidsgroep die niet conform de geldende nationale normen (bijv. NF, NVW, TÜV,...) werd gemonteerd of gebruik van een verouderde veiligheidsgroep op een nieuw geïnstalleerde waterverwarmer.

.wijziging van de afstelling van de veiligheidsgroep na verbrekking van het loodje.

.abnormale corrosie wegens foutieve aansluiting van de waterleiding (rechtstreeks contact tussen koper en ijzer).

.verkeerde elektrische aansluiting, d.w.z. niet conform de geldende nationale installatienormen (bijv. NF - C 15100, RGIE,...), verkeerde aarding, kabel met een te kleine diameter, niet naleven van de voorgeschreven aansluitingsschema's, enz.

.onder spanning zetten van het toestel zonder het eerst met water te hebben gevuld (droge opwarming).

Slecht of onvoldoende onderhoud:

.abnormale kalkaanslag op de verwarmingselementen en veiligheidsonderdelen.

.het niet goed onderhouden van de veiligheidsgroep, met overdruk als gevolg (zie handleiding).

.mantel blootgesteld aan externe agressie.

.wijziging van de oorspronkelijke uitrusting zonder raadpleging van de constructeur of gebruik van reserve-onderdelen die niet door hem werden aanbevolen.

.toestel onvoldoende onderhouden, meer bepaald anode niet tijdig vervangen (zie par. V).

3) AANBEVELINGEN

Op plaatsen waar het water zeer veel kalk bevat heeft het gebruik van een waterverzachter geen invloed op de geldigheid van onze garantie, op voorwaarde dat de verzachter is afgesteld volgens de regels van de kunst en regelmatig wordt gecontroleerd en onderhouden. De resthardheid mag in ieder geval niet minder dan 15 F bedragen.

4) De bepalingen van deze garantievoorwaarden doen geen afbreuk aan het recht dat de koper geniet op grond van de wettelijke waarborg tegen fouten en verborgen gebreken die in elk geval van toepassing blijft volgens artikel 1641 en volgende van het Burgerlijk Wetboek.

5) GESCHILLEN

In geval van een geschil is enkel de Handelsrechtbank van Namen bevoegd.

TECHNISCHE DIENST

Gelieve voor alle technische vragen onze technische dienst te raadplegen :

EN FRANCE

Ariston France sas Carré Pleyel 5 Rue Pleyel 93521 SAINT DENIS CEDEX

Pour toute question, contactez notre réseau agréé de SAV au: 01 55 84 94 94

EN BELGIQUE ET LUXEMBOURG

Ariston Thermo Benelux sa

Boulevard Industriel/Industrielaan 61 - 1070 Bruxelles/Brussel

Tel. 02 333 48 88 - Fax 02 333 48 89



GUARANTIE

ELEKTRISCHE WARMWASSERBEREITER GARANTIEBEDINGUNGEN

1) Der Warmwasserbereiter muß von einem qualifizierten Fachmann gemäß den handwerklichen Regeln, den geltenden Normen und Vorschriften unserer technischen Anleitungen installiert werden.

Er wird für normale Zwecke verwendet und regelmäßig durch einen Fachmann gewartet.

Unter diesen Bedingungen umfaßt unsere Garantie nach Anerkennung der Fehlerhaftigkeit der Teile oder gegebenenfalls des Geräts durch unsere Dienste den Austausch bzw. die kostenlose Lieferung an unseren Vertriebshändler oder Installateur, ausgenommen Stundenlohn, Portokosten, jedweder Entschädigung und Verlängerung der Garantie. Die Garantie tritt am Tage der Installation (maßgeblich ist das Rechnungsdatum) in Kraft. Bei fehlendem Beleg ist das Fertigungsdatum auf der Typen schild des Warmwasserbereiters zuzüglich drei Monate maßgeblich.»

Der Innen behälter des Warmwasserbereiters wird für fünf Jahre garantiert, wenn es sich um ein einfaches Modell von 50 bis 500 Litern handelt. Die Garantie beträgt drei Jahre für die Modelle mit 10, 15 bzw. 30 Liter sowie für die Warmwasserbereiter mit beschleunigter Erhitzung, die elektrisch bestückte Beistellspeicher und die Beistellspeicher.

Auf die elektrische Ausstattung und die abnehmbaren Teile gewähren wir zwei Jahre Garantie für alle Modelle.

Anmerkung: Kosten oder Schäden, die auf eine fehlerhafte Installation (Frost, fehlender Anschluß Sicherheits ventils an die Abwasserableitung, mangelndes Auffangbecken z.B.) oder auf schwierigen Zugang zurück zu führen sind, können unter keinen Umständen dem Hersteller in Rechnung gestellt werden.

2) EIN BESCHRÄNKUNGEN DER GARANTIE

Fehler, die auf nachstehende Ursachen Zuführen sind, werden von der Garantie ausgeschlossen:

Anormale Umweltbedingungen.

*Installation an einem frost- oder witterungsgefährdeten Ort

*Speisung mit Regenwasser, Brunnenwasser oder sonstigem Wasser, das besonders unübliche aggressive und nicht den geltenden einzelstaatlichen Verordnungen entsprechende Kriterien aufweist (DTU Wasserleitung 60-1 Zusatz 4).

*Die Garantie beschränkt sich auf den Austausch oder die Reparatur der Geräte und Teile, deren ursprüngliche Mangelhaftigkeit wir anerkannt haben. Falls notwendig, jedoch nur nach vorausgehendem Einverständnis unserer technischen Dienste wird das Teil oder das Produkt zu einer unserer Fertigungsstätten eingesandt. Die Arbeits-, Transport-, Verpackungs- und Fahrkosten gehen auf Rechnung des Benutzers. Austausch oder Reparatur eines Teils oder Geräts verleiht keinesfalls Anrecht auf Entschädigung.

*Wasserdruck von mehr als 7 bar.

*Schäden durch Stöße oder Fall im Verlauf der Handhabung nach Belieferung vom Werk.

*Insbesondere gilt dies für Wasserschäden, die durch eine sofortige Reparatur des Warmwasserbereiters hätten vermieden werden können. Die Garantie bezieht sich ausschließlich auf den Warmwasserbereiter und seine Komponenten, ausgenommen eines Teils oder der gesamten elektrischen oder wasserführenden Installation des Gerätes.

*Stromversorgung mit erheblichen Überspannungen.

Eine den Verordnungen, den Normen und den Fachvorschriften nicht entsprechende Installation. Insbesondere :

*Fehlen oder fehlerhafte Montage des,

*Montage eines Sicherheits ventils, die nicht den geltenden nationalen Normen (TÜV usw.) entspricht, und eines gebrauchten Sicherheits ventils auf einem neu installierten Warmwasserbereiter.

*Änderung der Einstellung des Sicherheits ventils nach Aufbrechen der Plombierung.

*Anomaler Rostbefall aufgrund eines falschen Wasserleitungsanschlusses (direkter Kontakt zwischen Eisen und Kupfer).

*Fehlerhafter Stromanschluß, der nicht den geltenden nationalen Installationsnormen entspricht, fehlerhafte Erdung, unzureichender Kabelquerschnitt, Nichtbeachtung des vorgeschriebenen Schaltschemas usw.

*Netzanschluß des Gerätes ohne vorausgehende Befüllung mit Wasser (Trockenerhitzung).

Eine fehlerhafte Wartung:

*Anormale Kesselsteinablagerung auf Heizelementen und Sicherheitskomponenten.

*Mangelhafte Wartung des Sicherheits ventils, die zu Überdruck führt (vgl. Anmerkung).

*Gehäuse unterliegt von außen einwirkenden Beschädigungen.

*Änderung der Originalausstattung ohne Hinzuziehen des Herstellers oder Verwendung von Ersatzteilen, die nicht durch den Hersteller empfohlen werden.

*Ausbleibende Wartung des Gerätes und insbesondere Unterlassen des rechtzeitigen Austauschs der anode (vgl. Abschnitt V).

3) EMPFEHLUNGEN

Für Gegenden mit sehr kalkhaltigem Wasser führt die Verwendung eines Wasserenthärter nicht zum Verfall der Garantie, vorausgesetzt der Wasserenthärter ist entsprechend den handwerklichen Vorschriften eingestellt, überprüft und regelmäßig gewartet. Insbesondere darf die Resthärte des Wassers nicht geringer als 15 F sein.

4) Die Bestimmungen der vorliegenden Garantiebedingungen schließen nicht den Vorteil der gesetzlichen Garantie zugunsten des Käufers für Fehler und versteckte Mängel aus, die auf jeden Fall unter den Bedingungen der Artikel 1641 und folgende des Bürgerlichen Gesetzbuches angewandt werden.

5) STREITFÄLLE

Bei Streitfällen ist ausschließlich das Handelsgericht Namur zuständig.

TECHNISCHER DIENST

Für alle technischen fragen wenden Sie sich bitte :

EN FRANCE

Ariston France sas Carré Pleyel 5 Rue Pleyel 93521 SAINT DENIS CEDEX

Pour toute question, contactez notre réseau agréé de SAV au: 01 55 84 94 94

EN BELGIQUE ET LUXEMBOURG

Ariston Thermo Benelux sa

Boulevard Industriel/Industrielaan 61 - 1070 Bruxelles/Brussel

Tel. 02 333 48 88 - Fax 02 333 48 89

GUARANTEE

HOT WATER BOILERS TERMS OF THE GUARANTEE

1) The hot water boiler must be installed by a qualified technician according to the rule book, standards in force and the provisions laid out in our technical instructions.

The boiler shall be used normally and be serviced on a regular basis by a specialist.

Under such conditions, our guarantee shall be executed via replacement, if necessary, of the appliance or the free-of-charge supply to our Distributor or Installer of the pieces recognized as being defective by our technical department to the exclusion of labour costs, transport costs, any compensation and prolongation of the guarantee. The guarantee will come into effect on the date of installation, with the invoice relating to the installation constituting proof; in the absence of any documentary evidence, the date upon which the guarantee becomes effective shall be the date of manufacture mentioned on the identification plate mounted on the hot water boiler, with this date being extended by a further 3 months.

The hot water tank is guaranteed for a 5-year period when this concerns a simple, electrical model of 50 to 500 litres; a 3-year guarantee applies to 10, 15, 30 litre tanks, with this also applying to continuous flow hot water boilers, combined hot water boilers, preheater reservoirs.

The electrical components and removable parts are guaranteed for a period of two years.

N.B. : Expenses or damages due to defective installation (for instance : freezing, safety valve not connected to a waste water outlet, no retention tank) or to difficult access shall under no circumstances be charged to the manufacturer.

2) LIMITS OF THE GUARANTEE

The guarantee does not cover defects due to :

Abnormal environmental conditions :

installation in premises subject to freezing or bad weather;

appliance is supplied with rain water, well water or unusually corrosive water and is not in accordance with national regulations in force (e.g.: DTU plumbing 60-1 for France, Royal Decree of 27.04.84 and ERRATA of 21.05.85 for Belgium);

the guarantee is limited to the exchange or repair of the hot water boiler and those component parts which we have acknowledged as having been defective from the start. If necessary, the component part or the boiler will have to be returned to one of our factories but only after prior agreement has been obtained from our technical department. Labour, transport and travel costs shall be paid for by the user. Exchange or repair of a component part shall in no event give rise to a demand for compensation;

water pressure (higher than 7 bars);

damage caused by mishandling (impact, falls) after factory delivery;

in particular, water damage which could have been avoided by immediately repairing the hot water boiler. The guarantee

applies only to the hot water boiler and its component parts, to the exclusion of any parts relating to the appliance's electrical or hydraulic installation;

power supply with considerable surge voltage.

Any installation which does not comply with the regulations, standards and rule book, in particular :

absence or incorrect installation of a safety valve;

installation of a safety valve which does not comply with the national standards in force (e.g. : NF ANSEAU, TuV,...) and use of a second-hand safety valve in a newly installed hot water boiler.

modifications to the safety valve's adjustment subsequent to breaking the seal;

abnormal corrosion due to incorrect hydraulic connection (direct iron-copper contact);

defective electrical connection which does not comply with national installation standards (e.g. : NF - C 15100, RGIE,...), incorrect

earthing of the installation, insufficient cable width, failure to comply with the recommended wiring diagrams, etc.

the hot water boiler is switched on before it has been filled with water (dry heating).

Defective maintenance :

abnormal scaling of the heating elements and safety valve;

absence of maintenance of the safety valve, leading to excess pressure (see instructions);

boiler body exposed to external attacks;

modifications to the original equipment without the manufacturer's consent or use of spare parts not referenced by the latter;

absence of maintenance of the appliance, and especially non-replacement of the anodes at the appropriate time (see section V).

3) RECOMMENDATIONS

For regions where the water is very hard, the use of a water softener does not entail waiver of our guarantee provided that the water softener is adjusted in compliance with the manufacturer's instructions, and inspected and serviced on a regular basis. In particular : the water's residual hardness may not be less than 15 F.

4) The provisions laid out in the present terms are in addition to any other rights or benefits the purchaser may be entitled to regarding the legal guarantee for hidden defects, applicable in any case whatsoever, in accordance with article 1641 and following of the Civil Code.

5) LEGAL PROCEEDINGS

All disputes shall be settled by the Commercial Courts in Namur, Belgium.

TECHNICAL DEPARTMENT

For all technical questions, please contact :

EN FRANCE

Ariston France sas Carré Pleyel 5 Rue Pleyel 93521 SAINT DENIS CEDEX

Pour toute question, contactez notre réseau agréé de SAV au: 01 55 84 94 94

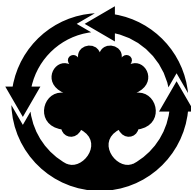
EN BELGIQUE ET LUXEMBOURG

Ariston Thermo Benelux sa

Boulevard Industriel/Industrielaan 61 - 1070 Bruxelles/Brussel

Tel. 02 333 48 88 - Fax 02 333 48 89





WE MAKE USE OF
RECYCLED PAPER

Produced by:

Ariston S.p.A.



Viale Aristide Merloni, 45
60044 Fabriano (AN) - ITALY
ariston.com

