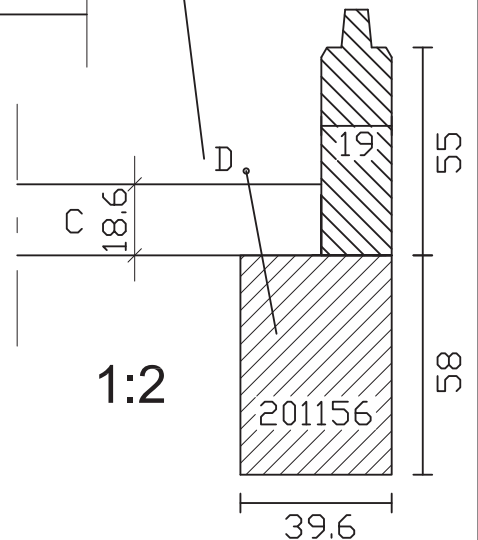
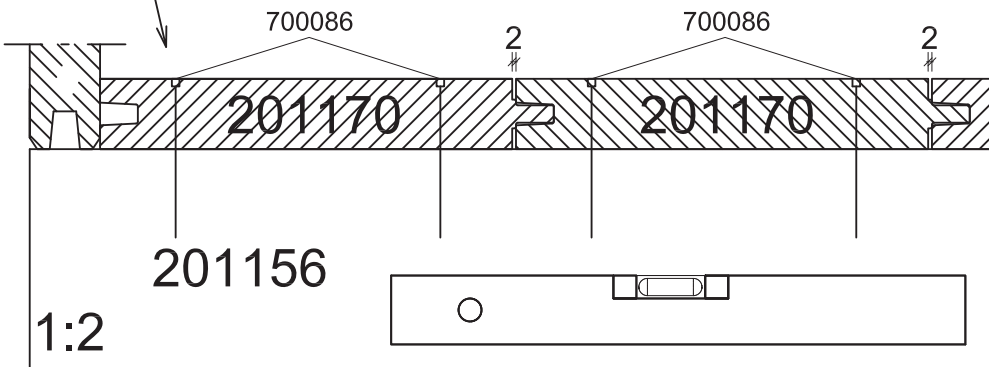
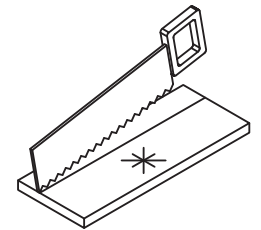
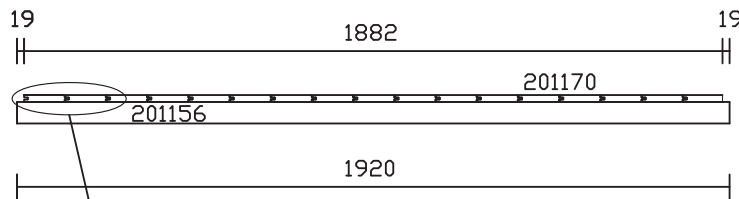
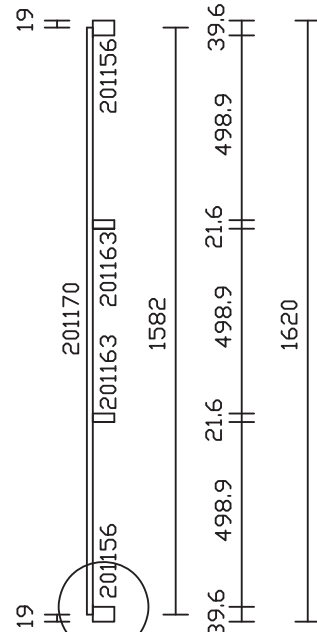
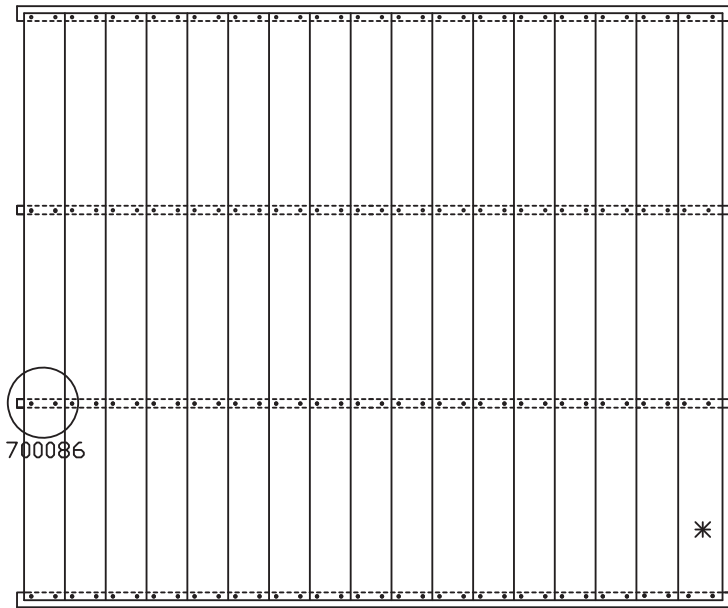


# 191020 CH19 VLOER 210x180

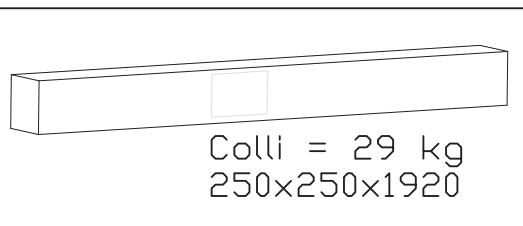
# 270

VLOER = PLANCHER = FUSSBODEN = FLOOR

DROOG EN KOEL BEWAREN - CONSERVER DANS UN ENDROIT FRAIS ET SEC  
KÜHL UND TROCKEN LAGERN - STORE IN A COOL, DRY PLACE



VERHAEGHE  
CHALET-SAUNA



CH19 VLOER 210x180			
2	201156	39.6x58x1920	
2	201163	21.6x58x1920	
17	201170	18.6x120x1582	
136	700086	2.0x40	→

22/07/2009