

IT

EN

FR

NL

DE

ES

PT

PL

HU

CS

RU

UA

LT

LV

ET

KZ

HR

BG

AR

RO

SK

EL

Scaldacqua elettrico

Electric water heater

Chauffe-eau électrique

Elektrische waterverwarmer

Elektrischer warmwasserspeicher

Termo eléctrico

Termoacumulador electrico

Elektryczny podgrzewacz wody

Elektromos vízmelegítő

Elektrický ohřivač vody

Электрический водонагреватель

Електричний водонагрівач

Elektrinis vandens šildytuvas

Elektriskais ūdens sildītājs

Elektriline veeboiler

Злектрлік суқыэдырғыш

Električni grijač vode

Електрически водонагревател

كهربائى مياہ سخّان

Încălzitor de apă electric

Elektrický ohrievač vody

Ηλεκτρικσε θερμσειφΩηλε

CONSIGNES GÉNÉRALES DE SÉCURITÉ




ATTENTION!

- 1. Le présent livret constitue une partie intégrante et essentielle du produit. Il doit être conservé soigneusement et devra toujours accompagner l'appareil même en cas de cession à un autre propriétaire ou utilisateur et/ou de transfert sur une autre installation**
- 2. Lire attentivement les consignes et les recommandations contenues dans le présent livret car elles fournissent d'importantes indications concernant la sécurité de l'installation, l'utilisation et d'entretien**
3. L'installation et la première mise en service de l'appareil doivent être effectuées par un personnel qualifié du point de vue professionnel, conformément aux normes nationales d'installation en vigueur et aux éventuelles prescriptions des autorités locales et d'organismes préposés à la santé publique. En tout cas avant d'avoir accès aux bornes tous les circuits d'alimentation doivent être déconnectés.
- 4. L'utilisation** de cet appareil est interdite pour des fins différentes de celles qui ont été spécifiées. Le fabricant n'est pas considéré responsable pour les dommages dérivant d'usages impropres, erronés et non raisonnables, ou par le non respect des consignes indiquées sur ce livret.
5. Une installation erronée peut provoquer des dommages aux personnes, animaux et choses pour lesquels le fabricant n'est pas responsable.
6. Les éléments d'emballage (agrafes, sachets en plastique, polystyrène expansé etc.) ne doivent pas être laissés à la portée des enfants car ils sont une source de danger.
7. L'appareil peut être utilisé par des enfants âgés d'au moins 8 ans et par des personnes avec des capacités physiques, sensorielles ou mentales réduites ou sans l'expérience ou la connaissance nécessaire, pourvu qu'ils soient sous surveillance ou après que ces derniers aient reçu les consignes concernant l'usage sûr de l'appareil et la compréhension des risques s'y rapportant. Les enfants ne doivent pas jouer avec l'appareil. Le nettoyage et la maintenance destinée à être effectués par l'utilisateur ne doivent pas être accomplis par les enfants sans surveillance.
- 8. Il est interdit de toucher l'appareil si l'on est pieds nus ou avec des parties du corps mouillées.**
9. Les éventuelles réparations, opérations de maintenance, connexions hydrauliques et électriques doivent être effectuées
















uniquement par un personnel qualifié en utilisant exclusivement des pièces de rechange originales. Le non respect de ce qui est indiqué plus haut peut compromettre la sécurité et fait déchoir la responsabilité du fabricant.

10. La température de l'eau chaude est réglée par un thermostat de fonctionnement qui sert également de dispositif de sécurité pouvant être réenclenché pour éviter des dangereuses hausses de température.
11. La connexion électrique doit être réalisée comme indiqué au paragraphe qui s'y rapporte.
12. Si l'appareil est muni du câble d'alimentation, en cas de remplacement de ce dernier, s'adresser à un centre d'assistance autorisé ou à un personnel qualifié.
13. Si le dispositif contre les surpressions est fourni avec l'appareil, il ne doit pas être altéré et doit être mis en marche périodiquement pour vérifier qu'il ne soit pas bloqué et pour éliminer d'éventuels dépôts de calcaire. Pour les pays ayant adopté la norme EN 1487, il est obligatoire de visser, sur le tuyau d'entrée d'eau de l'appareil, un groupe de sécurité conforme à cette norme, dont la pression maximale doit être de 0,7MPa et qui doit contenir au moins un robinet d'arrêt, un clapet anti-retour, une soupape de sécurité, un dispositif d'arrêt de la charge hydraulique.
14. Un égouttement du dispositif contre les surpressions ou du groupe de sécurité EN 1487 est normal durant la phase de chauffage. Pour cela raccorder le déchargement, laissé quoi qu'il en soit ouvert, avec un tuyau de drainage installé en pente continue vers le bas et dans un lieu sans glace. Il est bon de brancher au même tuyau le drainage de la vapeur d'eau à l'aide du raccord prévu à cet effet.
15. Il est indispensable de vider l'appareil s'il doit rester inutilisé dans un local sujet au gel. Procéder au vidage de la manière décrite dans le chapitre prévu à cet effet.
16. L'eau chaude distribuée avec une température dépassant 50°C aux robinets d'utilisation peut provoquer immédiatement de graves brûlures. Les enfants, les personnes handicapées et âgées sont plus exposées à ce risque. Il est donc conseillé d'utiliser une vanne de mélange thermostatique que l'on doit visser au tuyau de sortie de l'eau de l'appareil.
17. Aucun objet inflammable ne doit se trouver en contact ou près de l'appareil.

Légende des symboles:

Symbol	Signification
	Le non respect de l'avertissement entraîne des risques de lésions, et des risques mortels dans certaines circonstances pour les personnes
	Le non respect de l'avertissement entraîne des risques de dommages, très graves dans certaines circonstances pour les animaux, plantes ou objets .
	Obligation de respecter les normes de sécurité générales et spécifiques du produit.

NORMES GÉNÉRALES DE SÉCURITÉ

Réf.	Mise en garde	Risque	Symb.
1	Ne pas effectuer d'opérations qui impliquent d'ouvrir l'appareil et de le retirer de son installation	Électrocution à cause de composants sous tension Lésions personnelles de brûlures à cause de la présence de composants surchauffés ou de blessures à cause de la présence d'arêtes et de protubérances coupantes	
2	Ne pas démarrer ou éteindre l'appareil en introduisant ou en débranchant la fiche du câble d'alimentation électrique	Électrocution à cause de dommages au câble ou à la fiche ou à la prise	
3	Ne pas endommager le câble d'alimentation électrique	Électrocution à cause de la présence de fils découverts sous tension	
4	Ne pas laisser d'objets sur l'appareil	Lésions personnelles à cause de la chute de l'objet suite à des vibrations	
		Dommages à l'appareil ou aux objets se trouvant en dessous, à cause de la chute de l'objet suite à des vibrations	
5	Ne pas monter sur l'appareil	Lésions personnelles à cause de la chute de l'appareil	
		Dommages à l'appareil ou aux objets se trouvant en dessous, à cause de la chute de l'appareil suite au détachement de sa fixation	
6	Ne pas effectuer le nettoyage de l'appareil avant de l'avoir éteint, débranché de la fiche ou d'avoir désactivé l'interrupteur dédié	Électrocution à cause de composants sous tension	
7	Installer l'appareil sur un mur solide, non soumis à des vibrations	Chute de l'objet à cause de la défaillance du mur, ou bruit pendant son fonctionnement	
8	Effectuer les raccordements électriques avec des câbles de dimension adéquate	Incendie par surchauffe de câbles sous-dimensionnés.	
9	Après une intervention de maintenance ou de dépannage, s'assurer que tous les dispositifs de sécurité soient fonctionnels avant de remettre l'appareil en service	Dommages sur l'appareil par absence de dispositif de sécurité.	
10	Vider toute partie pouvant contenir de l'eau chaude	Lésion par brûlure	
11	Effectuer le détartrage en respectant les prescriptions de la fiche technique des produits utilisés, en aérant l'environnement, en portant les équipements de protection individuelle adéquats, en évitant les mélanges de produits, en protégeant l'appareil et les objets proches.	Lésions par contact avec les yeux ou la peau, ou inhalation d'agents chimiques nocifs.	
		Dommages sur l'appareil ou sur les objets proches par corrosion de substances acides	
12	Ne pas utiliser d'insecticides, de solvants ou de détergents agressifs pour nettoyer l'appareil	Dommages aux éléments peints ou en plastique	

Recommandations pour empêcher la prolifération des légionelles (sur la base de la norme européenne CEN/TR 16335)

Notice d'information

Les légionelles sont des bactéries de petite dimension, en forme de bâtonnet, qui se trouvent naturellement dans toutes les eaux douces.

La maladie du légionnaire est une infection pulmonaire grave, provoquée par l'inhalation de la bactérie *Legionella pneumophila* ou d'autres espèces de *Legionella*. Les bactéries se trouvent fréquemment dans les installations hydriques des maisons, des hôtels et dans l'eau utilisée dans les conditionneurs d'air ou dans les systèmes de refroidissement de l'air. C'est la raison pour laquelle l'intervention principale à accomplir contre la maladie réside dans la prévention, qui se réalise en contrôlant la présence de l'organisme dans les installations hydriques.

La norme européenne CEN/TR 16335 fournit les recommandations quant à la meilleure méthode de prévention de la prolifération des légionelles dans les installations d'eau potable, tout en maintenant en vigueur les dispositions existantes au niveau national.

Recommandations générales

"Conditions favorables à la prolifération des légionelles". Les conditions suivantes favorisent la prolifération des légionelles:

- Une température de l'eau comprise entre 25°C et 50°C. Pour réduire la prolifération des bactéries du genre *Legionella*, la température de l'eau doit rester dans des limites qui empêchent leur croissance ou déterminent une croissance minimale, autant que possible. Dans le cas contraire, il est nécessaire d'assainir l'installation
- L'eau stagnante. Pour éviter la stagnation de l'eau pendant de longues périodes, il faut utiliser l'eau présente dans toutes les parties de l'installation d'eau potable, ou la faire
- La présence dans l'installation, y compris les chauffe-eaux, etc., de substances nutritives, biofilm et sédiment. Le sédiment peut favoriser la prolifération des bactéries du genre *Legionella* et doit être régulièrement éliminé des systèmes de stockage, des chauffe-eaux, des vases

En ce qui concerne ce type de chauffe-eau à accumulation, si

1) l'appareil est éteint pendant un certain temps [des mois] ou

2) la température de l'eau reste constante entre 25°C et 50°C,

les bactéries légionelles pourraient se développer à l'intérieur du réservoir. Dans ces cas, pour réduire la prolifération des légionelles, il est nécessaire d'avoir recours au "cycle d'assainissement thermique".

Ce cycle est indiqué pour être utilisé dans les installations de production d'eau chaude sanitaire et répond aux recommandations de prévention des légionelles, spécifiées dans le Tableau 2 de la norme CEN/TR 16335 ci-après.

Tableau 2 - Types de systèmes à eau chaude

	Eau froide et eau chaude séparées				Eau froide et eau chaude mélangées					
	Absence de stockage		Stockage		Absence de stockage en amont des vannes mélangées		Stockage en amont des vannes mélangées		Absence de stockage en amont des vannes mélangées	
	Absence de circulation d'eau chaude	Avec circulation d'eau chaude	Absence de circulation d'eau mélangée	Avec circulation d'eau mélangée	Absence de circulation d'eau mélangée	Avec circulation d'eau mélangée	Absence de circulation d'eau mélangée	Avec circulation d'eau mélangée	Absence de circulation d'eau mélangée	Avec circulation d'eau mélangée
Ref. à l'Annexe C	C.1	C.2	C.3	C.4	C.5	C.6	C.7	C.8	C.9	C.10
Température	-	≥ 50 °C ^e	dans chauffe-eau de ^a stockage	≥ 50 °C ^e	Désinfection thermique ^d	Désinfection thermique ^d	dans chauffe-eau de ^a stockage	≥ 50 °C ^e	Désinfection thermique ^d	Désinfection thermique ^d
Stase	-	≤ 3 l ^b	-	≤ 3 l ^b	-	≤ 3 l ^b	-	≤ 3 l ^b	-	≤ 3 l ^b
Sédiment	-	-	éliminer ^c	éliminer ^c	-	-	éliminer ^c	éliminer ^c	-	-

a Température >55°C toute la journée ou au moins 1h par jour >60°C.
b Volume d'eau contenu dans les tuyauteries entre le système de circulation et le robinet le plus éloigné du système.
c Éliminer le sédiment du chauffe-eau de stockage, conformément aux conditions locales, mais au moins une fois par an.
d Désinfection thermique pendant 20 minutes à la température de 60°C, pendant 10 minutes à 65°C ou pendant 5 minutes à 70°C à tous les endroits de prélèvement, au moins une fois par semaine.
e La température de l'eau dans l'anneau de circulation ne doit pas être inférieure à 50°C.
- Non requis

Ce chauffe-eau à accumulation est vendu avec la fonction du cycle d'assainissement thermique non activée comme configuration prédéfinie ; par conséquent, si, pour une raison quelconque, l'une des sus-mentionnées " Conditions favorables à la prolifération de la Légionellose " devait se vérifier, il est vivement conseillé d'activer cette fonction en tournant le bouton jusqu'à la température maximale de l'eau (>60°C).

Cependant, le cycle de désinfection thermique n'est pas en mesure de détruire toutes les bactéries de légionelles présentes dans le réservoir de stockage. C'est pourquoi, si la température configurée de l'eau baisse en dessous de 55°C, les bactéries de légionelles pourraient se manifester à nouveau.

Attention: la température de l'eau dans le réservoir peut provoquer instantanément de graves brûlures. Les enfants, les personnes handicapées ou âgées sont les sujets les plus à risque de brûlures. Contrôler la température de l'eau avant de prendre son bain ou sa douche.

DESCRIPTION DU CHAUFFE-EAU

(voir la figure 7)

- F) Lampe témoin
- A) Calotte
- M) Bouton de réglage
- B) Tuyau d'entrée d'eau
- C) Tuyau de sortie d'eau

CARACTÉRISTIQUES TECHNIQUES

Pour les caractéristiques techniques, se référer aux données de la plaque (étiquette placée à proximité des tuyaux d'entrée et de sortie de l'eau).

Informations du produit					
Gamme de produit	10		15		30
Poids (kg)	6,6		7,4		12,8
Installation	Sur évier	Sous évier	Sur évier	Sous évier	Sur évier
Modèle	Se reporter à la plaque des caractéristiques				
Qelec (kWh)	2,442	2,691	2,462	2,675	2,640
Profil de charge	XXS				S
L _{wa}	15 dB				
η _{wh}	35,5%	32,9%	35,3%	33,0%	33,4%
Capacité (L)	10		15		30

Les caractéristiques énergétiques du tableau et les données complémentaires présentes dans la fiche du produit (Annexe A faisant partie intégrante de ce livret) sont définies sur la base des Directives EU 812/2013 et 814/2013. Les produits sans étiquette et sans la fiche relative d'ensembles de chauffe-eaux et dispositifs solaires, prévues par le règlement 812/2013, ne sont pas destinés à la réalisation de ces ensembles.

Les produits équipés de bouton de réglage ont le thermostat placé en condition de "prêt à l'emploi", configurations indiquées dans la fiche de produit (Annexe A), suivant laquelle la classe énergétique relative a été déclarée par le fabricant.

Cet appareil est conforme aux normes internationales de sécurité électrique CEI 60335-1; CEI 60335-2-21. Le marquage CE présent sur l'appareil atteste sa conformité aux Directives Communautaires suivantes, dont il répond aux exigences essentielles:

- Directive Basse Tension BT: EN 60335-1, EN 60335-2-21, EN 60529, EN 62233, EN 50106.
- Compatibilité Électromagnétique CEM: EN 55014-1, EN 55014-2, EN 61000-3-2, EN 61000-3-3.
- Limitation des Substances Dangereuses ROHS: EN 50581.
- Produits liés à l'Énergie ErP: EN 50440

INSTALLATION DE L'APPAREIL (pour l'installateur)



ATTENTION! Suivre scrupuleusement les mises en garde générales et les consignes de sécurité énumérées au début du texte, en respectant obligatoirement les indications fournies.

L'installation et la mise en fonction du chauffe-eau doivent être effectuées par un personnel autorisé, conformément aux normes en vigueur et aux prescriptions éventuelles des autorités locales et des organismes

préposés à la santé publique.

Il est conseillé d'installer l'appareil au plus près des endroits d'utilisation, pour limiter les dispersions de chaleur le long des tuyauteries.

Les normes locales peuvent prévoir des restrictions en ce qui concerne l'installation de l'appareil dans la salle de bain, respecter donc les distances minimales prévues par les normes en vigueur. La gamme de chauffe-eaux comprend des modèles prévus pour le montage au-dessus ou en dessous du point d'utilisation (lavabo, évier ou douche). Les modèles destinés au montage sous le point d'utilisation sont appelés "sous évier".

Pour faciliter les interventions d'entretien, prévoir un espace libre à l'intérieur de la calotte, d'au moins 50cm, pour accéder aux éléments électriques. Fixer au mur, au moyen de vis et de chevilles de dimensions appropriées au type de mur, l'étrier de support fourni. Accrocher le chauffe-eau à l'étrier et tirer vers le bas pour assurer une bonne fixation.

En cas d'installation dans des locaux au-dessus d'un lieu habité (combles, greniers, faux plafonds ...), calorifuger les tuyauteries et prévoir un bac de rétention avec évacuation de l'eau. Dans tous les cas, un raccordement à l'égout est nécessaire.

RACCORDEMENT HYDRAULIQUE

Brancher l'entrée et la sortie du chauffe-eau avec des tuyaux et des raccords résistants, outre à la pression d'exercice, à la température de l'eau chaude, qui peut normalement atteindre ou même dépasser 80°C. Il est donc déconseillé d'utiliser des matériaux qui ne résistent pas à ces températures.

Visser sur le tuyau d'entrée de l'eau dans l'appareil, reconnaissable par le collier bleu, un raccord en T. Sur ce raccord, visser d'un côté un robinet pour la vidange du chauffe-eau (B fig. 1), qui ne puisse être manœuvré qu'à l'aide d'un outil, et de l'autre le dispositif contre les surpressions (A fig. 1).

ATTENTION! Pour les pays ayant adopté la norme européenne EN 1487, le dispositif contre les surpressions éventuellement fourni avec le produit n'est pas conforme à cette norme. Le dispositif conforme doit avoir une pression maximum de 0,7MPa (7bar) et comprendre au moins: un robinet d'arrêt, un clapet anti-retour, un dispositif de contrôle du clapet anti-retour, une soupape de sécurité, un dispositif d'arrêt de la charge hydraulique.

Certains pays pourraient exiger d'utiliser des dispositifs hydrauliques alternatifs, conformes aux dispositions légales locales; il revient à l'installateur qualifié, préposé à l'installation du produit, d'évaluer la conformité du dispositif de sécurité à utiliser. Il est interdit d'interposer un dispositif d'arrêt quelconque (vannes, robinets, etc.) entre le dispositif de sécurité et le chauffe-eau.

La sortie d'évacuation du dispositif doit être reliée à une tuyauterie d'évacuation ayant un diamètre au moins égal à celle de raccordement de l'appareil, à travers un entonnoir qui réalise une distance d'air de 20mm minimum et offre la possibilité d'un contrôle visuel, pour éviter qu'en cas d'intervention de ce dispositif, il en ressorte des dommages aux personnes, aux animaux et aux biens; le fabricant n'en sera pas responsable. Raccorder avec un tuyau flexible le tuyau de l'eau froide de réseau et l'entrée du dispositif contre les surpressions, en utilisant si nécessaire un robinet d'arrêt (D fig. 1). Prévoir en outre un tuyau d'évacuation de l'eau, appliqué sur la sortie, en cas d'ouverture du robinet de vidange (C fig. 1).

En vissant le dispositif contre les surpressions, ne pas le forcer en fin de course et ne pas l'altérer. Un égouttement du dispositif contre les surpressions est normal en phase de chauffage; pour cette raison, il est nécessaire de raccorder l'évacuation, qui doit de toute manière rester toujours ouverte à l'air libre, à un tuyau de vidange, installé en pente continue vers le bas, et dans un endroit non soumis au gel. S'il existe une pression de réseau proche des valeurs d'étalonnage de la vanne, un réducteur de pression doit être installé le plus loin possible de l'appareil. Si l'on décide d'installer des mitigeurs (robinets ou douches), purger les tuyauteries des impuretés éventuelles qui pourraient les abîmer.

Lorsque la pression d'arrivée du réseau est supérieure à 4,5 bars, il est nécessaire d'installer un réducteur de pression en amont du groupe de sécurité.

L'appareil ne doit pas fonctionner avec une eau d'une dureté inférieure à 12°F; en revanche, avec une eau particulièrement dure (plus de 25°F), il est conseillé d'utiliser un adoucisseur, étalonné et contrôlé comme il se doit; dans ce cas, la dureté résiduelle ne doit pas baisser en dessous de 15°F.

Avant d'utiliser l'appareil, il convient de remplir d'eau le réservoir de l'appareil et d'effectuer une vidange complète, afin d'éliminer toute impureté résiduelle.

Raccordement "à écoulement libre"

Pour ce type d'installation, il est nécessaire d'utiliser des groupes de robinets spécifiques, et d'effectuer le raccordement comme indiqué dans le schéma de la fig. 2. Avec cette solution, le chauffe-eau peut fonctionner avec n'importe quelle pression de réseau, et il ne faut raccorder aucun robinet sur le tuyau de sortie, qui fait fonction de purge.


Branchement électrique

Avant toute intervention, débrancher l'appareil du réseau électrique par l'interrupteur extérieur.

Avant d'installer l'appareil, un contrôle soigné de l'installation électrique est conseillé, qui vérifie la conformité aux normes en vigueur, car le fabricant de l'appareil n'est pas responsable des dommages éventuels provoqués par

l'absence de mise à la terre de l'installation ou par des anomalies de l'alimentation électrique. Vérifier que l'installation soit adaptée à la puissance maximale absorbée par le chauffe-eau (se référer aux données sur la plaque) et que la section des câbles utilisés pour le branchement électrique soit adéquate et conforme aux normes en vigueur. Les prises multiples, les rallonges et les adaptateurs sont interdits.

Il est interdit d'utiliser les tuyaux de l'installation hydraulique, de chauffage et du gaz pour la mise à la terre de l'appareil. Si l'appareil est fourni avec le câble d'alimentation, et s'il est nécessaire de le remplacer, utiliser un câble ayant les mêmes caractéristiques (type H05VV-F 3x1mm², diamètre 8,5mm). Le câble d'alimentation (de type H05 V V-F 3x1mm², diamètre 8,5mm) doit être introduit dans le trou prévu à cet effet (F fig. 3) à l'arrière de l'appareil, et fait glisser jusqu'à ce qu'il atteigne les bornes du thermostat (M fig. 6). Pour couper l'appareil du réseau, utiliser un interrupteur bipolaire conforme aux normes en vigueur CEI-EN (ouverture des contacts d'au moins 3mm, encore mieux s'il est équipé de fusibles).

La mise à la terre de l'appareil est obligatoire et le câble de terre (qui doit être jaune et vert et plus long que celui des phases) doit être fixé à la borne au niveau du symbole  (T fig. 6).

Avant la mise en fonction, contrôler que la tension du réseau soit conforme à la valeur sur la plaque des appareils. Si l'appareil n'est pas fourni avec le câble d'alimentation, l'installation doit être l'une des suivantes:

- raccordement au réseau fixe par conduit rigide (si l'appareil n'est pas équipé de serre-câble);
- avec câble souple (de type H05VV-F 3x1mm², diamètre 8,5mm), si l'appareil est équipé de serre-câble.

Mise en marche et essai

Avant de mettre l'appareil sous tension, le remplir avec de l'eau du réseau.

Ce remplissage s'effectue en ouvrant le robinet central de l'installation domestique et celui de l'eau chaude, jusqu'à ce que tout l'air soit sorti de la chaudière. Vérifier visuellement la présence de fuites d'eau éventuelles, de la bride également, et serrer légèrement les boulons (A fig. 4).

Mettre l'appareil sous tension en agissant sur l'interrupteur, et pour les modèles dépourvus d'interrupteur, mettre sous tension en tournant le bouton de réglage dans le sens des aiguilles d'une montre.

ENTRETIEN (pour le personnel autorisé)



ATTENTION! Suivre scrupuleusement les mises en garde générales et les consignes de sécurité énumérées au début du texte, en respectant obligatoirement les indications fournies.

Toutes les interventions et les opérations d'entretien doivent être effectuées par un personnel autorisé (possédant les caractéristiques requises par les normes en vigueur en la matière).

Quoi qu'il en soit, avant de demander l'intervention de l'Assistance technique pour une panne, vérifier que le dysfonctionnement ne dépende pas d'autres causes, par exemple l'absence momentanée d'eau ou d'électricité.

Vidange de l'appareil

Il est indispensable de vidanger l'appareil s'il doit rester inutilisé pendant une longue période ou dans un local soumis au gel.

Quand la vidange de l'appareil est nécessaire, agir comme décrit ci-dessous:

- débrancher l'appareil du réseau électrique, de manière permanente;
- fermer le robinet d'arrêt, s'il est installé (D fig. 1), sinon le robinet central de l'installation domestique;
- ouvrir le robinet d'eau chaude (lavabo ou baignoire);
- ouvrir le robinet (B fig. 1).

Remplacement éventuel d'éléments

Débrancher l'appareil du réseau électrique.

En enlevant la calotte, on peut intervenir sur les éléments électriques.

Pour intervenir sur le thermostat, il faut le sortir de son logement et le débrancher du réseau électrique.

Pour intervenir sur la résistance et sur l'anode, il faut d'abord vidanger l'appareil.

Utiliser uniquement des pièces de rechange d'origine

Entretien périodique

our obtenir un bon rendement de l'appareil, il convient de désincruster la résistance (R fig. 5) tous les deux ans environ.

Si l'on ne souhaite pas utiliser des liquides prévus à cet effet, on peut accomplir cette opération en cassant la croûte de calcaire, en veillant à ne pas endommager la cuirasse de la résistance.

L'anode en magnésium (N fig. 5) doit être remplacée tous les deux ans (à l'exception des produits avec chaudière en acier inoxydable), mais en présence d'eaux agressives ou riches en chlorures, il est nécessaire de vérifier l'état de l'anode tous les ans. Pour la remplacer, il faut démonter la résistance et la dévisser de l'étrier de support.

Après une intervention d'entretien ordinaire ou extraordinaire, il convient de remplir d'eau le réservoir de l'appareil et d'effectuer ensuite une vidange complète, afin d'éliminer toute impureté résiduelle.

Utiliser uniquement des pièces de rechange d'origine, provenant des centres d'assistance autorisés par le fabricant.

Réactivation de la sécurité bipolaire

En cas de surchauffe anormale de l'eau, un interrupteur thermique de sécurité, conforme aux normes CEI-EN, interrompt le circuit électrique sur les deux phases d'alimentation à la résistance; dans ce cas, demander l'intervention de l'Assistance technique.

Dispositif contre les surpressions

Vérifier régulièrement que le dispositif contre les surpressions ne soit pas bloqué ou abîmé, et éventuellement le remplacer ou éliminer les dépôts de calcaire.

Si le dispositif contre les surpressions est équipé de levier ou de bouton, agir sur ce dernier pour:

- vidanger l'appareil, si nécessaire;
- vérifier périodiquement son bon fonctionnement.

Modèles thermoélectriques

Toutes les instructions de ce livret sont également valables pour les modèles thermoélectriques. Ces appareils exigent comme opération supplémentaire d'être raccordés aux tuyauteries du radiateur. Brancher le raccord supérieur thermique du chauffe-eau à la colonne montante du radiateur et l'inférieur à la colonne descendante, en interposant deux robinets. Le robinet inférieur, plus accessible, servira à couper l'appareil de l'installation quand le radiateur n'est pas en marche.

MODE D'EMPLOI POUR L'UTILISATEUR



ATTENTION! Suivre scrupuleusement les mises en garde générales et les consignes de sécurité énumérées au début du texte, en respectant obligatoirement les indications fournies.

Recommandations pour l'utilisateur

- Éviter de placer tout objet ou appareil sous le chauffe-eau, pouvant s'abîmer à cause d'une fuite d'eau éventuelle.
- En cas d'inutilisation prolongée de l'eau, il est nécessaire de:
 - > couper l'alimentation électrique de l'appareil, en mettant l'interrupteur externe sur la position "OFF";
 - > fermer les robinets du circuit hydraulique.
- L'eau chaude ayant une température supérieure à 50°C sur les robinets d'utilisation peut provoquer immédiatement de graves blessures, voir la mort suite aux brûlures. Les enfants et les personnes handicapées ou âgées sont plus exposés au risque de brûlures.

Il est interdit à l'utilisateur d'exécuter les interventions d'entretien ordinaire et extraordinaire de l'appareil.

Fonctionnement et réglage de la température d'exercice

Allumage

L'allumage du chauffe-eau s'effectue en agissant sur l'interrupteur bipolaire. Pour les modèles dépourvus d'interrupteur, mettre sous tension en tournant le bouton de réglage dans le sens des aiguilles d'une montre. Le voyant reste allumé uniquement en phase de chauffage. Le thermostat désactivera automatiquement la résistance dès la réalisation de la température d'exercice souhaitée.

Réglage de la température d'exercice

Sur les modèles pourvus de réglage externe, la température de l'eau peut être réglée en agissant sur le bouton (M fig. 7) relié au thermostat, en suivant les indications graphiques.

Fonction antigel

Placer le bouton sur le symbole ❄️ (uniquement pour les modèles ayant cette fonction).

RENSEIGNEMENTS UTILES

Si l'eau à la sortie est froide, faire vérifier:

- la présence de tension au thermostat ou au bornier;
- les éléments chauffants de la résistance.

Si l'eau est bouillante (présence de vapeur dans les robinets):

Interrompre l'alimentation électrique de l'appareil et faire vérifier:

- le thermostat;
- le taux d'incrustation de la chaudière et de la résistance.

En cas de distribution insuffisante de l'eau chaude, faire vérifier:

- la présence d'eau dans le réseau;
- l'état du déflecteur (brise-jet) du tuyau d'entrée de l'eau froide;
- l'état du tuyau de prélèvement de l'eau chaude;
- les composants électriques.

Fuite d'eau du dispositif contre les surpressions

Un égouttement d'eau depuis le dispositif est normal en phase de chauffage. Pour éviter cet égouttement, installer un vase d'expansion dans l'installation de refoulement. Si la fuite continue après la période de chauffage, faire vérifier:

- l'étalonnage du dispositif;
- la présence d'eau dans le réseau.

Attention: ne jamais boucher le trou d'évacuation du dispositif!

DANS TOUS LES CAS, NE JAMAIS ESSAYER DE RÉPARER L'APPAREIL, MAIS S'ADRESSER TOUJOURS À UN PERSONNEL QUALIFIÉ.

Les données et les caractéristiques indiquées n'engagent pas la société productrice, qui se réserve le droit d'apporter tout changement qu'elle considérera utile sans obligation de préavis ou de remplacement.

Ce produit est conforme au règlement REACH.

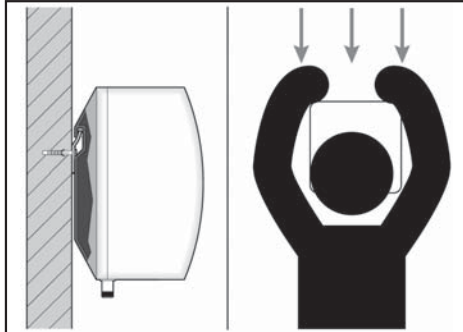
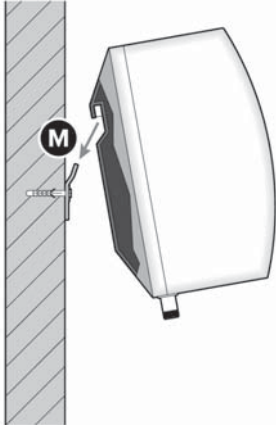
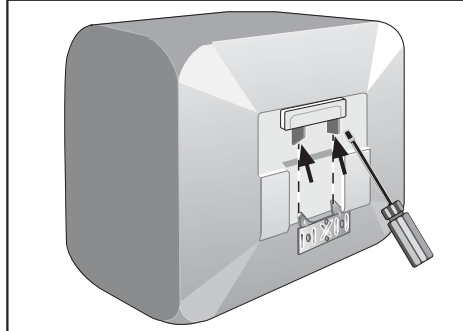
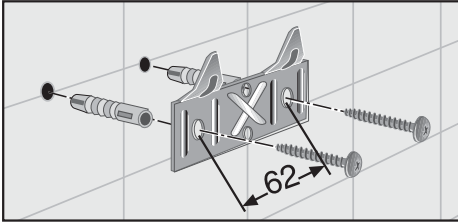


Aux termes de l'art. 26 du Décret législatif italien n° 49 du 14 mars 2014, "Mise en œuvre de la directive 2012/19/UE sur les déchets d'équipements électriques et électroniques (WEEE)"

Le symbole de la poubelle barrée présent sur l'équipement ou sur l'emballage indique que le produit, à la fin de sa vie utile, doit être collecté séparément des autres déchets. L'utilisateur devra donc remettre l'appareil en fin de vie aux centres municipaux de tri sélectif des déchets électrotechniques et électroniques.

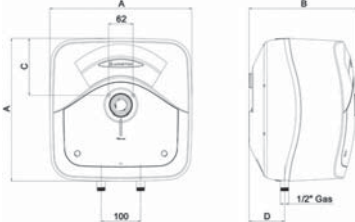
Comme alternative à la gestion autonome, l'appareil à éliminer peut être remis au revendeur, au moment de l'achat d'un nouvel appareil de type équivalent. Il est également possible de remettre gratuitement, sans obligation d'achat, les produits électroniques à éliminer ayant une dimension inférieure à 25cm, aux revendeurs de produits électroniques disposant d'une surface de vente d'au moins 400m².

La collecte séparée correcte, permettant de confier l'équipement éliminé au recyclage, au traitement et à l'élimination compatible avec l'environnement, contribue à éviter les effets négatifs possibles sur la nature et sur la santé, et favorise la réutilisation et/ou le recyclage des matériaux dont l'équipement est fait.



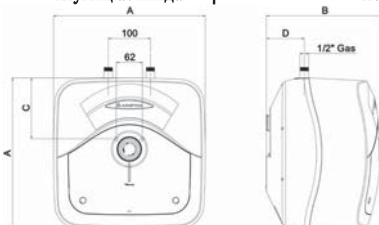
Schema installazione - Installation scheme - Schéma d'installation - Installatie schema - Installations-Schema - Esquema de instalacion Esquema de instalação - Schemat instalacji - Beszerelési rajz - Schéma instalace - Схема установки - Схема установки - Pajungimo schema Uzdādišanas shēma - Paigaldusskeem - Кондыру схемасы - Nacrt za instaliranje - Инсталационна схема - مخطط التركيب - Schema de montaj

Sopralavello - Above-sink - Sur évier - Boven wasbak - Über-Tisch - Arriba fregadero - Montagem superior Nad ziew - Mosogató fölé - Nad umyvadlo/dřez - Над мойкой - Над мойкою - Kraanikausi all (alumine) - Virs izlietnes Valamu kohal - Жугыщ астыңда - Iznad umivaonika - Над мивка - فوق المجلى - Montaj deasupra chiuvetei



MOD.	10	15	30
A	360	360	347
B	276	324	389
C	144	144	165
D	92	78	115

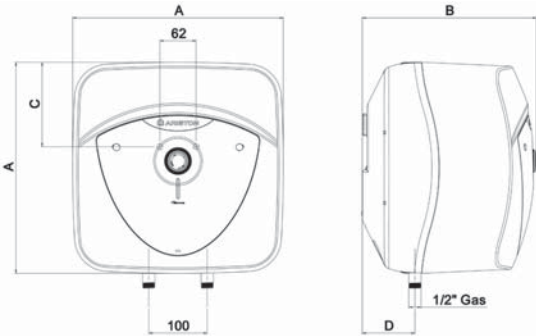
Sottolavello - Under-sink - Sous évier - Onder wasbak - Unter-Tisch - Bajo fregadero - Montagem inferior Pod ziew - Mosogató alá - Pod umyvadlo/dřez - Под мойкой - Під мойкою - Kraanikausi kohal (pealmine) Zem izlietnes - Valamu all - Жугыщ астында - Ispod umivaonika - Под мивка - تحت المجلى - Montaj sub chiuveta



MOD.	10	15
A	360	360
B	276	324
C	144	144
D	92	78

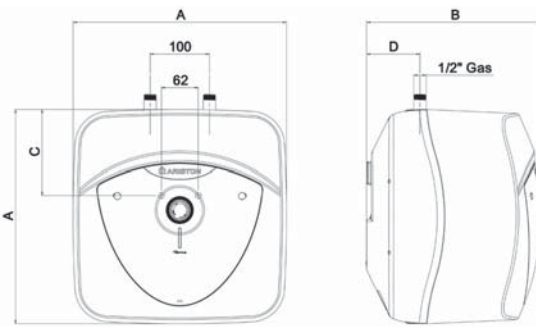
Schema installazione - Installation scheme - Schéma d'installation - Installatie schema - Installations-Schema - Esquema de instalacion Esquema de instalação - Schemat instalacji - Beszerelési rajz - Schéma instalace - Схема установки - Схема установки - Pajungimo schema Uztādīšanas shēma - Paigaldusskeem - Кондыру схемасы - Nacrt za instaliranje - Инсталационна схема - مخطط التركيب - Schema de montaj

Sopralavello - Above-sink - Sur évier - Boven wasbak - Über-Tisch - Arriba fregadero - Montagem superior
 Nad ziew - Mosogató folé - Nad umyvadlo/dřez - Над мойкой - Над мойкою - Kraanikausi all (alumine) - Virs izlietnes
 Valamu kohal - Жугыщ устінде - Iznad umivaonika - Над мивка - فوق المجلى - Montaj deasupra chiuvetei

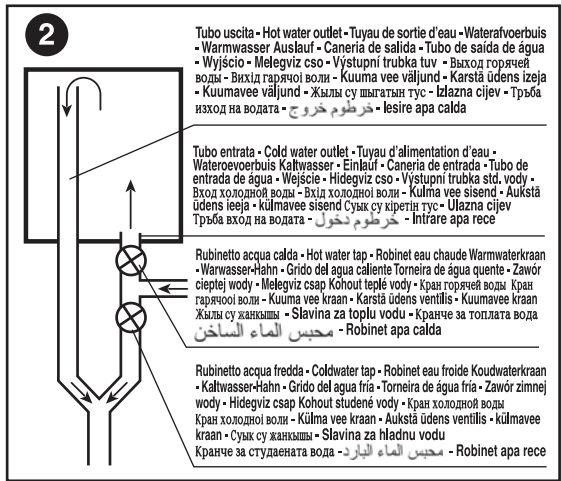
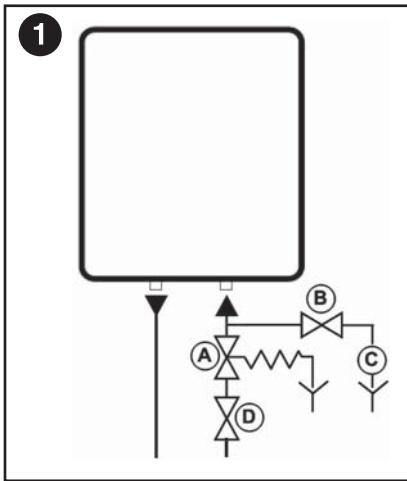


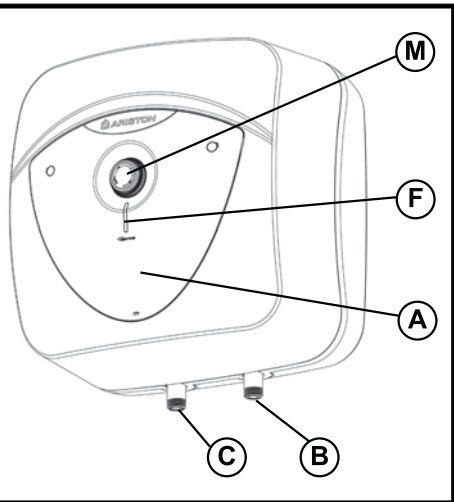
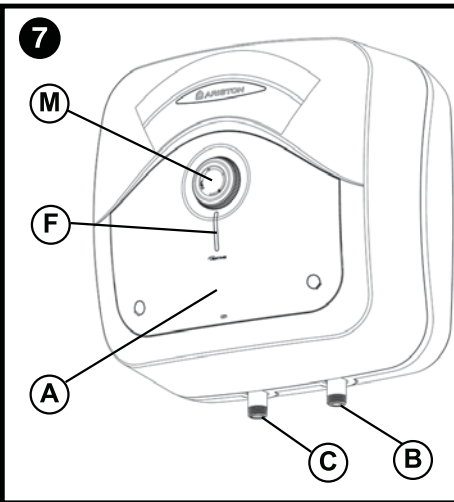
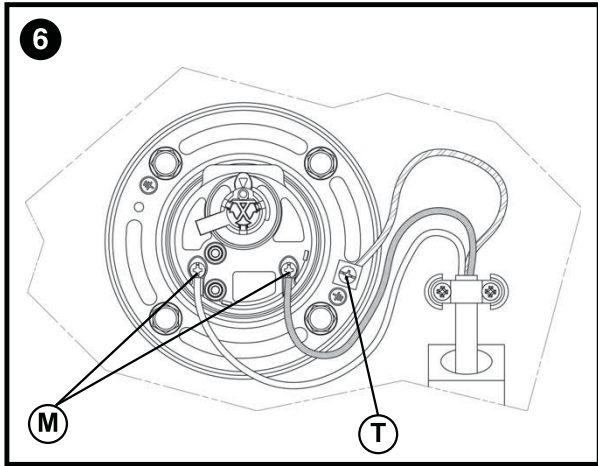
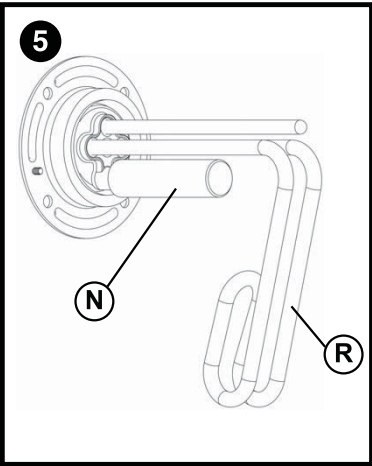
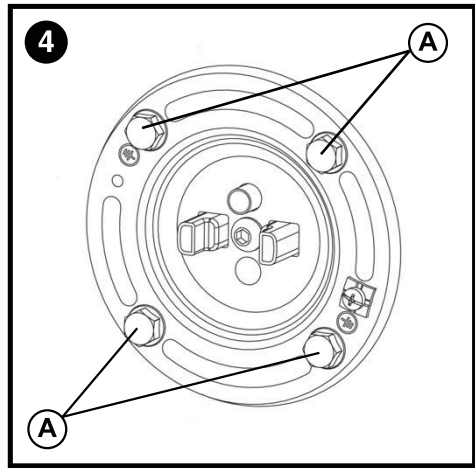
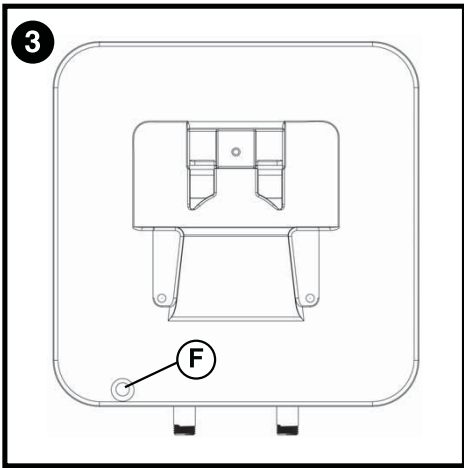
MOD.	10	15	30
A	360	360	447
B	298	346	410
C	144	144	165
D	92	78	114

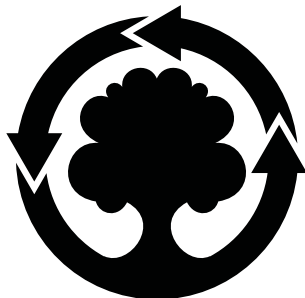
Sottolavello - Under-sink - Sous évier - Onder wasbak - Unter-Tisch - Bajo fregadero - Montagem inferior
 Pod ziew - Mosogató alá - Pod umyvadlo/dřez - Под мойкой - Під мойкою - Kraanikausi kohal (pealmine)
 Zem izlietnes - Valamu all - Жугыщ астында - Ispod umivaonika - Поа минка - تحت المجلى - Montaj sub chiuveta



MOD.	10	15
A	360	360
B	298	346
C	144	144
D	92	78







**WE MAKE USE OF
RECYCLED PAPER**

Ariston Thermo S.p.A.

Viale Aristide Merloni, 45
60044 Fabriano (AN)
Tel. (+39) 0732.6011
ariston.com



420010601701 0515