

F

NL

D

GB

AR

*Instructions techniques pour l'installation et la manutention*  
*Installatie en gebruiksaanwijzingen*  
*Technische Anleitung für Montage und Wartung*  
*Instruction for installation and maintenance*  
التعليمات الفنية لتركيب والتعامل معها

*Chauffe-eau*  
*Waterverwarmer*  
*Wassereerwärmer*  
*Water heater*  
سخان

Cher client,

Nous vous remercions d'avoir choisi cet appareil et vous souhaitons la bienvenue dans la famille sans cesse grandissante des utilisateurs satisfaits de nos produits dans le monde entier.

Nous sommes certains que vous en obtiendrez une satisfaction maximum. Nous vous conseillons de lire attentivement cette notice d'utilisation et de la conserver pour pouvoir vous y reporter facilement.

Ce livret est à conserver durant toute la durée de vie de l'appareil.

Manuel en Français page 4.

Geachte klant,

Wij danken u voor de keuze van dit apparaat en verwelkomen u in de constant groeiende kring van klanten die tevreden zijn over onze producten.

We zijn er zeker van dat u zeer tevreden zult zijn over dit apparaat en er veel van baat zult ondervinden.

We raden u aan deze handleiding zorgvuldig door te nemen en hem altijd bij de hand te houden om hem gemakkelijk te kunnen raadplegen.

Dit instructieboekje moet voor de hele levensduur van het apparaat worden bewaard.

Instructieboekje in Nederlands zie blz. 16.

Sehr verehrter Kunde,

Wir danken Ihnen für die Wahl dieses Gerätes und heißen Sie herzlich willkommen in der Familie der zufriedenen Nutzer unserer Produkte, die sich weltweit eines ständigen Zuwachses rühmen können.

Wir sind sicher, dass Ihnen dieses Gerät viel Freude und Nutzen bringen wird. Wir empfehlen Ihnen, diese Bedienungsanleitung aufmerksam zu lesen und stets griffbereit halten zu wollen, um sie jederzeit zu Rate ziehen zu können.

Bewahren Sie diese Bedienungsanleitung bitte für die gesamte Lebensdauer des Gerätes auf.

Bedienungsanleitung Seite 28.

Dear Customer,

Thank you for choosing this appliance! Welcome to the ever-growing family of satisfied customers using our products throughout the world.

We are sure that you will benefit – and gain great satisfaction – from using this appliance. We would advise that you read this manual carefully, and that you keep it in a safe and easily accessible place.

This booklet must be retained for the entire working life of the appliance to which it refers.

Booklet in English see page 40.

*Le fabricant se réserve le droit d'apporter à ses produits les améliorations qu'il jugera nécessaire.*

*De fabrikant behoudt zich het recht voor om op zijn producten alle door hem nodig geachte verbeteringen aan te brengen.*

*Der Hersteller behält sich das Recht vor, sämtliche Änderungen anzubringen, die er für erforderlich hält.*

*The manufacturer reserves the right to make all modifications deemed necessary for the improvement of the product.*

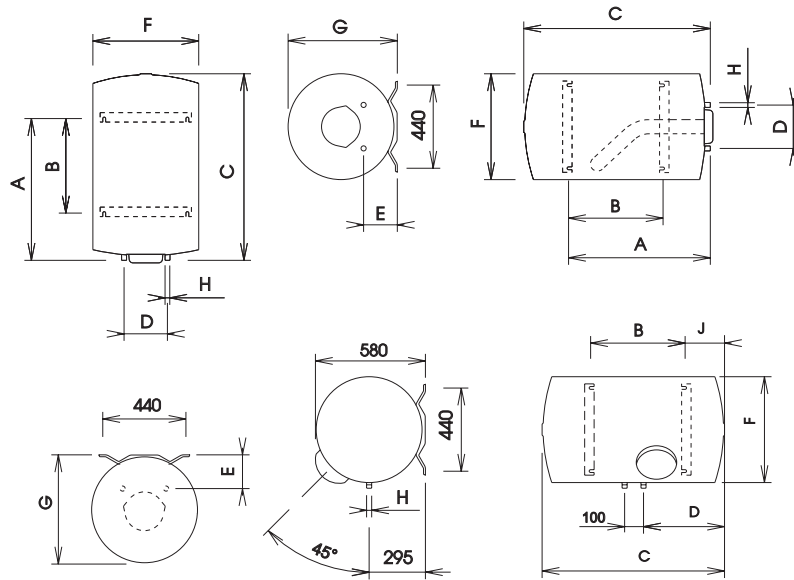
I - CARACTERISTIQUES TECHNIQUES MODELES	Pertes statiques Qpr	DIMENSIONS EN mm											Poids net
I - TECHNISCHE KENMERKEN MODELLEN	Statische lossen	AFMETINGEN IN mm											Netto gewicht
I - TECHNISCHE MERKMALE MODELLE	Bereitschafts- Energieverbrauch	ABMESSUNGEN IN mm											Netto gewicht
I - TECHNICAL CHARACTERISTICS MODELS	Static losses	DIMENSIONS IN mm											Net weight
	kWh/24h à 65°C	A	B	C	D	E	F	G	H	J	L	kg	
<b>GAMME STEATITE &amp; PROFESSIONAL TECH - STEATITE GAMMA &amp; PROFESSIONAL TECH - SERIE STEATIT &amp; PROFESSIONAL TECH - CERAMIC CORE ELEMENT &amp; PROFESSIONAL TECH - GAMMA ESTEATITA &amp; PROFESSIONAL TECH - GAMMA STEATITE &amp; PROFESSIONAL TECH - GAMMA ESTEATITE &amp; PROFESSIONAL TECH</b>													
<b>Vertical - Vertikaal - Vertikal - Verticale</b>													
050 VERT 460 STEA MO - GE	0,89	410	-	560	160	120	460	475	G1/2	-	-	18	
075 VERT 460 STEA MO - GE	1,20	590	-	760	230	175	460	475	G3/4	-	-	24	
075 VERT 460 PTEC MO - GE	1,20	590	-	790	230	175	460	475	G3/4	-	-	24	
100 VERT 505 STEA MO / HPC *	1,30 / 1,20*	560	-	830	230	175	505	510	G3/4	-	-	31	
150 VERT 505 STEA MO / TR / HPC *	1,70 / 1,62*	1050	800	1150	230	175	505	510	G3/4	-	-	39	
200 VERT 505 STEA MO / TR / HPC *	2,17 / 1,91*	1050	800	1480	230	175	505	575	G3/4	-	-	47	
100 VERT 560 STEA MO / PTEC / DIY / HPC *	1,05 / 1,03*	530	-	750	230	175	560	575	G3/4	-	-	31	
150 VERT 560 STEA MO / TR / PTEC / DIY / HPC *	1,54 / 1,41*	750	500	1010	230	175	560	575	G3/4	-	-	39	
200 VERT 560 STEA MO / TR / PTEC / DIY / HPC *	1,85 / 1,85*	1050	800	1270	230	175	560	575	G3/4	-	-	47	
<b>Sur socle - Op sokkel - Auf sockel - Free standing - Sobre zocalo - Su zoccolo - No soporte</b>													
200 STAB 560 STEA MT	1,88	-	-	1300	-	-	560	625	G3/4	-	390	54	
250 STAB 560 STEA MT / HPC*	2,17	-	-	1540	-	-	560	625	G3/4	-	365	61	
300 STAB 560 STEA MT	2,60	-	-	1800	-	-	560	625	G3/4	-	365	75	
200 STAB 560 STEA PTEC MT / HPC*	1,88 / 1,85*	-	-	1300	-	-	560	650	G3/4	-	390	54	
300 STAB 560 STEA PTEC MT / DIY / HPC *	2,60 / 2,40*	-	-	1800	-	-	560	650	G3/4	-	365	75	
<b>HORIZONTAL - HORIZONTAL - ORIZZONTALE</b>													
100 HORB 560 STEA MO	1,65	-	280	750	320	-	560	-	G3/4	260	-	30	
150 HORB 560 STEA MO	2,25	-	500	1010	460	-	560	-	G3/4	260	-	38	
200 HORB 560 STEA MO	2,68	-	800	1270	580	-	560	-	G3/4	260	-	46	
<b>GAMME BLINDEE - BARKERBUIS GAMMA - GESCHLOSSENE AUSFÜHRUNG - STEEL ALLOY ELEMENT - GAMA BLINDADA - GAMME BLINDATA - GAMMA BLINDADA</b>													
<b>Vertical - Vertikaal - Vertikal - Verticale</b>													
050 VERT 460 THER MO - GE	0,89	410	-	560	160	120	460	475	G1/2	-	-	17	
075 VERT 460 THER MO - GE	1,19	590	-	760	230	175	460	475	G3/4	-	-	23	
100 VERT 505 THER MO	1,32	560	-	830	230	175	505	510	G3/4	-	-	29	
150 VERT 505 THER MO / TR	1,72	1050	800	1150	230	175	505	510	G3/4	-	-	37	
200 VERT 505 THER MO / TR	2,15	1050	800	1480	230	175	505	510	G3/4	-	-	45	
100 VERT 560 THER MO	1,03	530	-	750	230	175	560	575	G3/4	-	-	29	
150 VERT 560 THER MO	1,41	750	500	1010	230	175	560	575	G3/4	-	-	37	
200 VERT 560 THER MO	1,85	1050	800	1270	230	175	560	575	G3/4	-	-	45	
<b>Sur socle - Op sokkel - Auf sockel - Free standing - Sobre zocalo - Su zoccolo</b>													
200 STAB 560 THER MT	1,88	-	-	1300	-	-	560	625	G3/4	-	390	50	
250 STAB 560 THER MT	2,17	-	-	1540	-	-	560	625	G3/4	-	365	61	
300 STAB 560 THER MT	2,6	-	-	1800	-	-	560	625	G3/4	-	365	71	
500 STAB 714 THER MT	3,60	-	-	1870	-	-	714	-	G1*	-	335	95	
<b>HORIZONTAL - HORIZONTAL - ORIZZONTALE</b>													
100 HORD 505 THER MO	1,94	560	345	830	230	175	505	510	G3/4	-	-	30	
150 HORD 505 THER MO	2,17	1050	235	1150	230	175	505	510	G3/4	-	-	38	
200 HORD 505 THER MO	2,66	1050	800	1460	230	175	505	510	G3/4	-	-	46	
75 HORD 460 THER MO - GE	1,69	590	370	760	230	175	460	475	G3/4	-	-	23	
100 HORD 560 THER MO	1,37	530	280	750	230	175	560	575	G3/4	-	-	30	
150 HORD 560 THER MO	1,87	750	500	1010	230	175	560	575	G3/4	-	-	38	
200 HORD 560 THER MO	2,07	1050	800	1270	230	175	560	575	G3/4	-	-	46	
100 HORB 560 THER MO	1,65	-	280	750	320	-	560	-	G3/4	260	-	30	
150 HORB 560 THER MO	2,25	-	500	1010	460	-	560	-	G3/4	260	-	38	
200 HORB 560 THER MO	2,68	-	800	1270	580	-	560	-	G3/4	260	-	46	

\* Valeur pour gamme HPC - waarde voor reeks HPC - value for HPC range - wert für HPC bereich

Tab caract big neutre

VERTICAL  
VERTIKAAL  
VERTIKAL

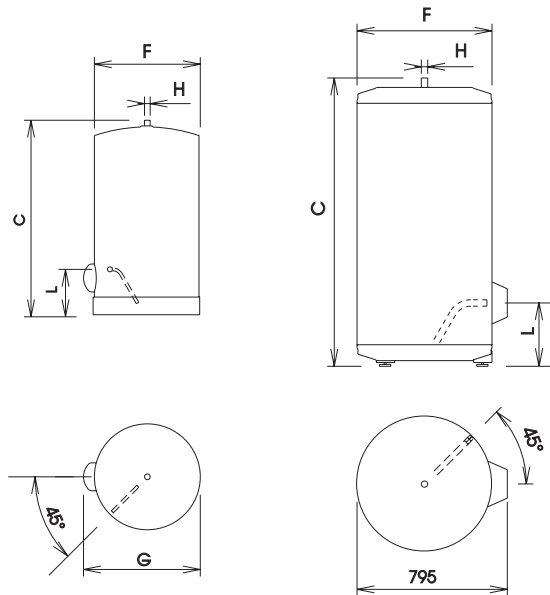
HORIZONTAL - HORIZONTALAAL



SOCLE - OP SOKKEL - AUF SOCKEL - FREE STANDING

200-300

500





<b>INTRODUCTION</b>	<b>6</b>
<b>1. PRÉSENTATION DU PRODUIT</b>	<b>6</b>
1.1. Consignes de transport, stockage et recyclage	6
1.2. Dimensions	6
1.3. Gamme blindée (THER)	6
1.4. Gamme stéatite (STEA)	6
1.5. Gamme stéatite – PROfessional TECH (PTEC) - ZEN - HPC	6
<b>INSTALLATION</b>	<b>7</b>
<b>1. OBLIGATIONS LÉGALES ET RECOMMANDATIONS RELATIVES À L'INSTALLATION DU PRODUIT</b>	<b>7</b>
<b>2. CONSEIL POUR L'INSTALLATION DU PRODUIT</b>	<b>8</b>
2.1. Matériel nécessaire	8
2.2. Montage	8
<b>3. RACCORDEMENT HYDRAULIQUE</b>	<b>10</b>
<b>4. RACCORDEMENT ÉLECTRIQUE</b>	<b>11</b>
4.1. Remarques importantes	11
4.2. Modèle vertical ou horizontal triphasé VERT, HORD HORB version MT ou TR	11
4.3. Modèle stable stab MT	11
4.4. PROfessional TECH (PTEC), ZEN et HPC	11
<b>5. MISE EN SERVICE</b>	<b>12</b>
<b>UTILISATION</b>	<b>12</b>
<b>1. INTRODUCTION</b>	<b>12</b>
1.1. Remarques à l'attention de l'utilisateur	12
<b>2. RECOMMANDATIONS D'UTILISATION</b>	<b>12</b>
2.1. Régulation de la température	12
2.2. Entretien	12
2.3. Témoins lumineux	13
2.4. Ecoulement du groupe de sécurité	13
<b>MAINTENANCE ET DEPANNAGE</b>	<b>13</b>
<b>1. MAINTENANCE</b>	<b>13</b>
1.1. Vidange	13
1.2. Détartrage - contrôle de l'anode	13
<b>2. INCIDENTS, CAUSES ET ACTIONS</b>	<b>14</b>
<b>LIMITES DE GARANTIE</b>	<b>16</b>



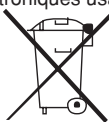
## INTRODUCTION

### 1. Présentation du produit

#### 1.1. Consignes de transport, stockage et recyclage

1. L'appareil doit être transporté en respectant les pictogrammes inscrits sur l'emballage.
2. L'appareil doit être transporté et stocké au sec et à l'abri du gel.
3. La **directive EU 2002/96/EC** impose la collecte sélective et le recyclage des appareils électriques et électroniques usagés.

F



Le symbole « poubelle barrée » reporté sur l'appareil indique que le produit, en fin de vie, devant être traité séparément des déchets domestiques, doit être rapporté dans un centre de tri des déchets pour les appareils électriques et électroniques ou repris par le revendeur lors de l'achat d'un nouvel appareil équivalent.

**Le tri sélectif, permettant le recyclage de l'appareil en fin de vie et son traitement, respectueux de l'environnement, contribue à éviter les éventuels effets négatifs sur l'environnement et favorise le recyclage des matières qui composent le produit.**

Pour en savoir plus sur les centres de collectes des déchets existants, adressez vous au service de collecte des déchets de votre commune ou auprès du magasin dans lequel vous avez effectué l'achat de votre appareil.

4. L'emballage protège votre chauffe-eau contre les dégâts de transport. Nous utilisons des matériaux sélectionnés pour des motifs liés à la protection de l'environnement. Nous vous invitons à remettre ces matériaux à votre centre de recyclage ou déchetterie le/la plus proche.

5. Si cet appareil est muni de batteries rechargeables, celles-ci doivent être enlevées de l'appareil avant qu'il ne soit mis au rebut, et être éliminées de façon sûre. Ces batteries seront enlevées de leur support situé dans leur logement accessible sous le couvercle plastique.

#### 1.2. Dimensions

Voir page 2

- Tous nos appareils sont conformes à la directive EMC 89/336 CEE
- Toutes nos cuves sont en acier conforme à la

norme NF A36-301

➤ Le revêtement de protection interne de nos cuves est en émail vitrifié à haute température

### 1.3. Gamme thermoplongée (THER)

#### 1.3.a. Définition de la gamme

**Élément chauffant: Résistance thermoplongée**

**Protection anti-corrosion: Cuve émaillée + anode en magnésium**

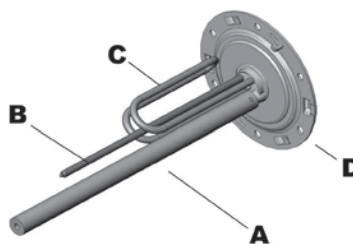


Figure 1 - Résistance thermoplongée + anode en magnésium

#### 1.3.b. Caractéristiques techniques

Voir page 2

### 1.4. Gamme stéatite (STEA)

#### 1.4.a. Définition de la gamme

**Élément chauffant: Résistance stéatite** placée dans un fourreau

**Protection anti-corrosion: Cuve émaillée + anode en magnésium**

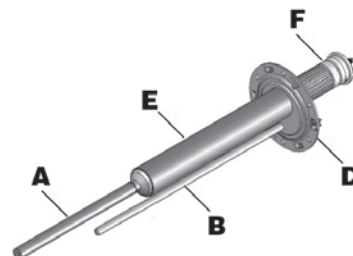


Figure 2 - Résistance stéatite + anode en magnésium

#### 1.4.b. Caractéristiques techniques

Voir page 2

### 1.5. Gamme stéatite – PROfessional TECH - HPC

#### 1.5.a. Définition de la gamme

**Élément chauffant: Résistance stéatite** placée dans un fourreau

**Protection anti-corrosion: Cuve émaillée + anode PROfessional TECH - HPC**

A : Anode en magnésium / B : Doigt de gant / C : Résistance thermoplongée / D : Plateau / E : Fourreau / F : Résistance stéatite / G : Anode en titane

Le système PROfessional TECH, solution exclusive, est un système de protection électronique anti corrosion anodique à courant modulé. Il permet d'assurer une longévité maximale à la cuve du chauffe-eau, et ce même en cas d'utilisation d'une eau plus ou moins agressive. Le circuit électronique permet de créer une différence de potentiel entre la cuve et l'électrode en titane, de manière à garantir une protection optimale de la cuve et d'empêcher la corrosion.

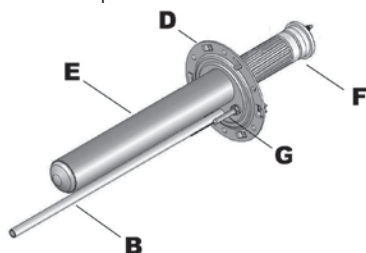


Figure 3 - Résistance stéatite + anode PROfessional TECH

1.5.b. Caractéristiques techniques  
Voir page 2

## INSTALLATION

### 1. Obligations légales et recommandations relatives à l'installation du produit

Avant l'installation de l'appareil, veuillez lire attentivement les instructions de ce livret. Leur non respect peut vous priver du bénéfice de la garantie.

1. L'installation et toute intervention sur le produit ne peuvent être effectuées que par un professionnel qualifié. Vous devez vous adapter aux normes nationales en vigueur. Il y a lieu de respecter toutes les prescriptions relatives aux chauffe-eau.
2. Le fabricant décline toute responsabilité pour les dommages provoqués par une installation qui ne serait pas effectuée dans les règles de l'art et par le non-respect des prescriptions du mode d'emploi.
3. L'appareil et son groupe de sécurité seront obligatoirement installés dans un local à l'abri du gel.
4. Pour permettre les opérations de maintenance, il faut prévoir

a. un espace libre de 50 cm devant et dessous le couvercle plastique permettant d'accéder aux composants électriques.

b. Un accès direct au groupe de sécurité

### 5. En cas d'installation dans des locaux au-dessus d'un lieu habité (combles, greniers, faux plafonds ...), calorifuger les tuyauteries et prévoir un bac de rétention avec évacuation de l'eau. Dans tous les cas, un raccordement à l'égoût est nécessaire.

Afin d'éviter une surconsommation d'énergie, il est conseillé de placer le chauffe-eau le plus près possible des points de prélèvement d'eau chaude. (distance inférieure à 8 mètres conseillée).

### Conseil

### 6. Recommandations lors de l'installation dans une salle de bain (NF C15 100)<sup>1</sup>

#### Définition

**Volume enveloppe (A) :** Le volume enveloppe est le volume qui est extérieur à la baignoire ou à la cuvette de douche et est limité d'une part par la surface cylindrique verticale circonscrite à la baignoire ou à la cuvette de douche et d'autre part au plan horizontal situé à 2,25 m du fond de la baignoire ou du bac de douche.

**Volume de protection (B) :** Le volume de protection est le volume d'accessibilité au toucher pour une personne se trouvant dans la baignoire ou la cuvette de douche, qui est extérieur au volume enveloppe. Il est limité par la surface cylindrique verticale distance de 0,60 m du bord de la baignoire ou de la cuvette de douche et limité par un plan horizontal situé à 2,25 m au-dessus du fond de la baignoire ou de la cuvette de la douche.

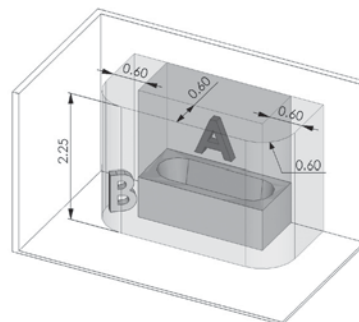


Figure 4 - Zone d'installation / A : Volume enveloppe  
B : Volume de protection

A : Anode en magnésium / B : Doigt de gant / C : Résistance thermoplongée / D : Plateau / E : Fourreau / F : Résistance stéatite / G : Anode en titane

<sup>1</sup> Cette norme est d'application en France, l'installateur doit se tenir informé de l'évolution de cette norme. Pour les installations dans d'autres pays, veuillez vous référer aux réglementations locales d'application.



F

### Zones de fixation autorisées des chauffe-eau

Les chauffe-eau à poste fixe alimentés en basse tension sont admis dans le **volume enveloppe (A)** s'ils présentent un degré de protection d'au moins IP 25. (IP 24 pour la France)

Ne sont admis dans le **volume de protection (B)** que les chauffe-eau installés à poste fixe qui ont un degré de protection minimum IP 24.

## **2. Conseil pour l'installation du produit**

### **2.1. Matériel nécessaire**

#### *2.1.a. Outils et matériel à prévoir*

- > Si votre mur ne peut supporter le poids du chauffe-eau ⇒ *un support / trépied ou un kit de fixation au plafond*
- > Si vous souhaitez fixer au mur ou au plafond un modèle horizontal ⇒ *un jeu de ceintures de fixation*
- > Pour l'étanchéité : *chanvre/filasse et pâte à joint* ou *joint* pour raccords à visser selon le modèle
- > *Niveau à bulle*

#### **Si votre chauffe-eau est muni de pattes de fixation :**

- > **Par patte de fixation** ⇒ *2 chevilles et 2 vis à béton bichromatés ou 2 vis de type Fischer M10 ou M12 ou M14*
- > *Matériel à prévoir pour per age* en diamètre M10 ou M12 ou M14
- > *Clef dynamométrique*
- > *Ecrous* en diamètre M10 ou M12 ou M14
- > *Rondelles* en diamètre M10 ou M12 ou M14

#### **1.1.b. Accessoires**

##### **Accessoires INDISPENSABLES:**

- > *Groupe de sécurité* (adapté au modèle)
- > *Raccord(s) diélectrique(s)*
- > Si votre pression d'eau est supérieure à 4,5 bars ⇒ *un réducteur de pression*

Autres :

- > *Robinet d'arrêt*
- > *Vase d'expansion sanitaire*
- > *Mitigeurs* afin d'éviter le risque de brûlure de manière à ce que la température ne dépasse pas 50°C aux points de puisages – 60°C dans la cuisine. (En France, cette utilisation est une obligation légale)

## **2.2. Montage**

### *2.2.a. Consignes générales concernant les pattes de fixation*

Fixation murale de la (les) patte(s) de fixation sur un mur porteur à l'aide de **boulons d'ancrage** appropriés de **diamètre 10 mm** et de **rondelles acier plane** de **diamètre extérieur de 24 mm minimum – 30 mm maximum**.

**IMPORTANT : S'ASSURER QUE L'ÉCROU SOIT CORRECTEMENT SERRÉ**

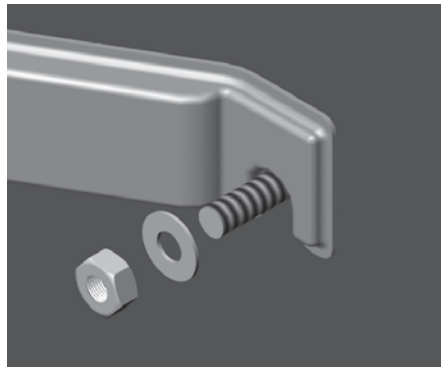


Figure 5 - Montage patte de fixation

### *2.2.b. Modèle mural vertical VERT*

Placer l'appareil à minimum 50 cm du sol et à minimum 5 cm du plafond afin de permettre les opérations de maintenance. (Figure 6)

Ce modèle peut également être installé sur un support / trépied (option) mais **doit obligatoirement être ancré à un mur porteur** par la patte de fixation supérieure.

*Vérifiez que le support / trépied que vous installez est bien prévu pour ce modèle de chauffe-eau, et son diamètre.*

**Conseil**

*S'assurez que le support / trépied est correctement monté et installé. Nous vous conseillons un support / trépied compatible avec les produits con us par ce fabricant.*

**Conseil**

*Aidez vous du gabarit de pose imprimé sur l'emballage de votre chauffe-eau.*

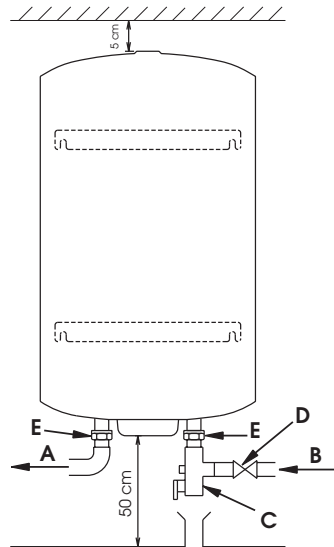


Figure 6 - Cotes d'installation

**2.2.c. Modèle horizontal HORD**

Cet appareil est prévu pour être monté horizontalement au mur, ancrage mural des deux pattes de fixation (Figure 7-8). Il est possible de l'installer éventuellement au sol ou au plafond avec un jeu de ceintures (en option).

Dans ce cas, se référer aux instructions de la notice d'installation qui accompagne le jeu de ceintures.

**Version avec tubes entrée et sortie d'eau sur le capot-HORDroit**

Ce modèle est équipé en sortie d'usine pour être installé horizontalement à un mur, les tubes d'alimentation sont placés du **côté droit** de l'appareil (Figure 7).

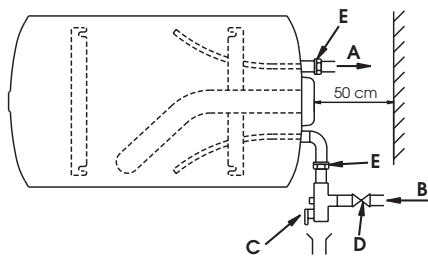


Figure 7 - Modèle horizontal sur le capot -tubes d'alimentation à droite

Dans le cas d'un positionnement de tuyauteries à gauche, il est impératif d'effectuer la dépose

A : Sortie eau chaude / B : Entrée eau froide / C : Groupe de sécurité / D : Robinet d'arrêt / E : Manchons diélectriques

de l'embase électrique afin de positionner la résistance plongeante vers le bas de l'appareil. Intervertir les bagues repères tuyauterie bleue et rouge (Figure 8 et 9). Le raccordement eau chaude doit obligatoirement être effectué sur la tuyauterie supérieure.

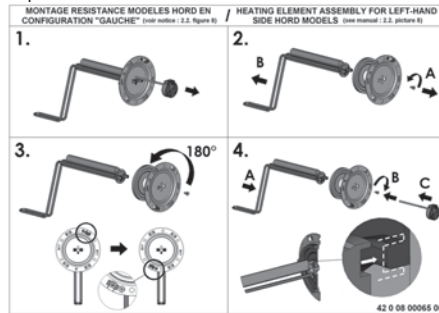


Figure 8 – Montage résistance modèles HORD en configuration "gauche"

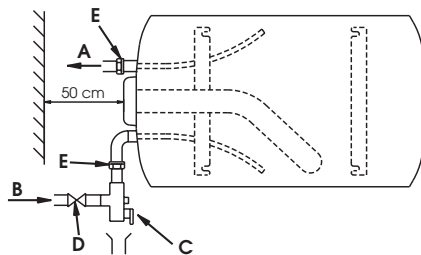


Figure 9 - Modèle horizontal sur le capot - tubes d'alimentation à gauche

**Version avec tubes entrée et sortie d'eau sur virole carrosserie – HORBas HORB**

Cet appareil est prévu pour être monté horizontalement au mur, les tubes d'alimentation placés vers le bas (Figure 10).

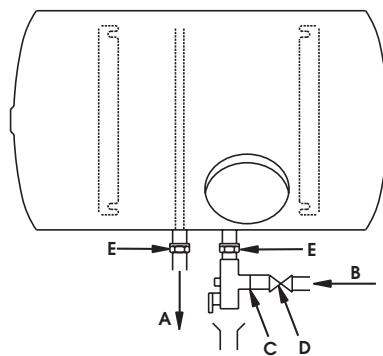


Figure 10 - Modèle horizontal sur virole

F

#### 2.2.d. Modèles sur socle STAB

Cet appareil est muni d'un socle. Il est fixé d'usine sur l'appareil. Veillez à placer cet appareil sur une surface de sol parfaitement plane et de niveau.

F



Figure 11 - Modèle stable sur socle

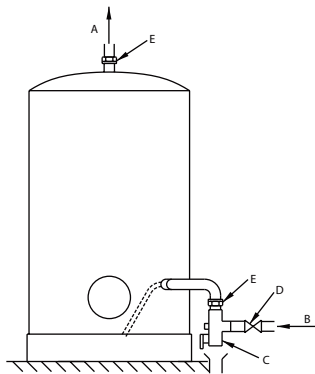


Figure 12 - Modèle stable sur socle

### 3. Raccordement hydraulique

1. La pression de service est indiquée sur la plaque signalétique du chauffe-eau (voir chauffe-eau).
2. Le chauffe-eau doit obligatoirement être monté avec un **groupe de sécurité**, conforme aux normes nationales en vigueur, raccordé au tube eau froide. Nous préconisons des groupes du type à membrane.

Le groupe de sécurité doit être monté le plus près possible de l'entrée d'eau froide du chauffe-eau et LE PASSAGE DE L'EAU NE DOIT JAMAIS ETRE ENTRAVE par quelque accessoire que ce soit. Si pour des raisons techniques le groupe ne peut être installé en lien direct avec l'entrée d'eau froide (max 50 cm), la liaison installée doit être rigide. Dans tous les cas cette liaison doit être réalisée avec un matériau résistant à des températures et à des pressions supérieures ou égales à 7 bars.

**Conseil**

La sortie de vidange du groupe de sécurité ne doit jamais être obstruée et doit être raccordée, par l'intermédiaire d'un entonnoir permettant une garde d'air de 20 mm minimum ouvert à l'air libre, à une tuyauterie d'évacuation verticale d'un diamètre au moins égal à la tuyauterie de raccordement de l'appareil. Cette tuyauterie doit être installée dans une ambiance maintenue hors gel et en pente vers le bas.

3. Toujours utiliser des tuyaux de raccordement neufs pour le raccordement au réseau d'alimentation en eau, ne jamais réutiliser des tuyaux usagés. Ces tuyaux doivent, en outre, être conformes à la norme CEI 61770
4. Le raccordement d'un chauffe-eau à une canalisation en cuivre doit obligatoirement être effectué par l'intermédiaire d'un **raccord diélectrique**. Ces raccords diélectriques sont disponibles en option ou de série selon le modèle.  
Si vous disposez d'un seul raccord diélectrique, montez-le impérativement sur la sortie eau chaude !
5. Lorsque la pression d'arrivée du réseau est supérieure à 4,5 bars, il est nécessaire d'installer un réducteur de pression en amont du groupe de sécurité.
6. Dans le cas d'installations hydrauliques équipées :
  - > de tuyaux de faible dimensionnement,
  - > de robinets à plaquette céramique / robinets mitigeur,Il est nécessaire d'installer le plus près possible des robinets un dispositif «ANTIBELIER» ou un vase d'expansion sanitaire adapté à l'installation.
7. Afin d'éviter tout risque de brûlures, utilisez des mitigeurs adéquats de manière à ce que la température ne dépasse pas 50°C aux points de puisages et 60°C dans la cuisine. (En France, cette utilisation est une obligation légale).

A : Sortie eau chaude / B : Entrée eau froide / C : Groupe de sécurité / D : Robinet d'arrêt / E : Manchons diélectriques

## Conseil

Il est conseillé de placer un robinet d'arrêt en amont du groupe de sécurité.

Voir figures 6, 7, 8, 9, 10 et 12.

### 4. Raccordement électrique

#### 4.1. Remarques importantes IMPORTANT

- > L'installation doit être pourvue d'un **interrupteur omnipolaire** ayant une distance d'ouverture de contact de 3 mm. Le circuit doit être protégé par des fusibles ou disjoncteurs calibrés selon la puissance du chauffe-eau.
- > Le chauffe-eau électrique doit être raccordé conformément aux normes européennes et dans tous les cas, les raccordements seront conformes aux normes nationales en vigueur. La ligne doit être protégée par un disjoncteur différentiel de 30 mA.
- > Le raccordement électrique d'un appareil fixe est réalisé avec un câble rigide approprié dont la section sera correctement dimensionnée et comportera un conducteur de terre vert/jaune, pour cela se référer aux règlements d'installations électriques nationaux en vigueur. (Le minimum sera de 3 x 2,5 mm<sup>2</sup> en monophasé et de 4 x 2,5 mm<sup>2</sup> en triphasé pour une puissance jusqu'à 3 000 W).

**ATTENTION : votre appareil doit être impérativement relié à la terre !** Ne jamais utiliser les tuyauteries pour un raccordement à la terre.

**LE SCHÉMA DE CABLAGE EST COLLÉ SUR VOTRE APPAREIL, MERCI DE VOUS Y RÉFÉRER.**

#### 4.2. Modèle vertical ou horizontal monophasé ou triphasé (VERT, HORD, HORB version MT ou TR)

Les appareils verticaux triphasés sont câblés en 400 V TRI départ usine. Ils peuvent être raccordés en 230V TRI ou en 230 V MONO (Voir schéma de câblage sur l'appareil).

#### 4.3. Modèle stable STAB MT

Les modèles stables 200-250 & 300 litres sont câblés départ usine en monophasé 230V, ils peuvent être câblés en 230V TRI ou 400V TRI (Voir schéma de câblage sur l'appareil)

**Le modèle stable 500 litres est câblé d'usine en 400V TRI.**

**Le raccordement électrique de l'appareil se fait exclusivement sur les bornes du thermostat ou du bornier de l'appareil.**

**TOUT RACCORDEMENT EN DIRECT SUR LA RESISTANCE CHAUFFANTE**

### EST DANGEREUX ET INTERDIT.

#### 4.4. PROfessional TECH (PTEC), ZEN et HPC

L'anode de protection de la cuve est gérée par une carte électronique, alimentée soit par le courant du réseau, soit par une batterie prévue pour les installations en mode jour/nuit pour maintenir la protection de la cuve pendant la journée. Le bon fonctionnement du système de protection **EXIGE UNE ALIMENTATION PERMANENTE (réseau ou batteries)**. En effet, l'appareil ne peut être privé d'alimentation pendant plus de 48h.

##### ① Alimentation de nuit + batteries

> Résistance Alimentation de nuit (exclusif ou bi horaire) (Figure 13).

> PROfessional TECH ⇨ Utilisation avec batteries\*

\* Les chauffe-eau électriques prévus pour une alimentation de nuit sont équipés de batteries Ni-Mh qui se charge toutes les nuits et protège ainsi la cuve pendant la journée.

##### ATTENTION :

Les batteries n'ont pas une durée de vie illimitée, leur remplacement après un usage d'un à deux ans est normal.

**Pour assurer la protection de la cuve, il est impératif, de remplacer les batteries devenues défectueuses. L'absence du remplacement des batteries entraîne l'annulation de la garantie.**

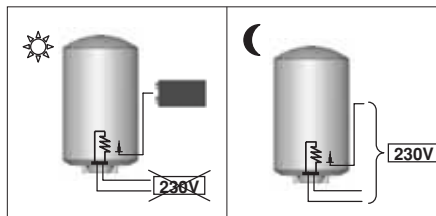


Figure 13 - PROfessional TECH alimentation de nuit + batteries

##### ② Alimentation permanente

> Résistance et PROfessional TECH ⇨ Alimentation continue (Figure 14)

> Utilisation sans batterie

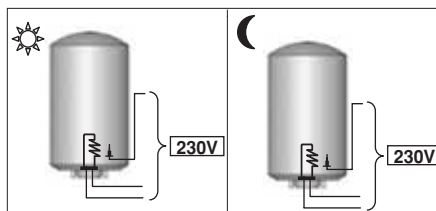


Figure 14 - PROfessional TECH alimentation permanente

F

**IMPORTANT: UNIQUEMENT POUR CHAUFFE-EAU TRI**

LE SYSTEME PROfessional TECH DOIT ETRE IMPERATIVEMENT ALIMENTE EN 230 V OU 400V AC.

SI RESEAU 400 V TRI : RACCORDEMENT PROfessional TECH ENTRE 2 PHASES 400V.

SI RESEAU 230 V TRI OU 230 V MONO : RACCORDEMENT PROfessional TECH ENTRE PHASES 230V.

(Respecter schéma électrique de l'étiquette de câblage)

**5. Mise en service**

**ATTENTION : L'appareil ne doit jamais être mis sous tension lorsqu'il est vide, au risque de détériorer des composants électriques.**

- > Remplir le chauffe-eau en ouvrant le robinet d'admission du groupe de sécurité.
- > Ouvrir un robinet d'eau chaude pour permettre l'évacuation du coussin d'air accumulé dans le chauffe-eau.
- > Dès que l'eau s'écoule par le robinet d'eau chaude, fermer celui-ci.
- > Vérifier l'étanchéité du joint d'embase et des raccords. Au besoin, procéder au resserrage des boulons d'embase (préconisation de 7 à 10 Nm-clef dynamométrique) ou des raccords.
- > Mettre l'appareil sous tension.

**Ne jamais obturer l'orifice du groupe de sécurité.**

---

## UTILISATION

---

**1. Introduction****1.1. Remarques à l'utilisateur**

1. L'installation du chauffe-eau est à charge de l'acheteur.
2. La mise en service, les opérations d'entretien et de réparation ne peuvent être effectuées que par un professionnel qualifié. Celui-ci doit s'adapter aux normes nationales en vigueur. Il y a lieu de respecter toutes les prescriptions relatives aux chauffe-eau.
3. Cet appareil n'est pas prévu pour être utilisé par des personnes (y compris les enfants) dont les capacités physiques ou sensorielles sont réduites, ou des personnes dénuées d'expérience ou de connaissance, sauf si elles ont pu bénéficier, par l'intermédiaire d'une personne responsable de leur sécurité, d'une surveillance ou d'instructions préalables concernant l'utilisation de l'appareil. Les enfants doivent être surveillés par une personne responsable de leur sécurité, afin de s'assurer qu'ils ne jouent pas avec l'appareil.
4. Le fabricant décline toute responsabilité pour

les dommages causés par une installation qui ne serait pas effectuée dans les règles de l'art et par le non-respect des normes en vigueur et des prescriptions du présent livret.

5. Le recyclage en fin de vie est à la charge de l'utilisateur, pour plus d'information veuillez vous référer à l'introduction point 1.1. *Consignes de transport, stockage et recyclage de ce livret.*

6. En cas d'absence, l'utilisateur doit, à titre de mesure de précaution, fermer les circuits hydrauliques, couper l'alimentation électrique et vidanger l'appareil.

**2. Recommandations d'utilisation****2.1. Régulation de la température**

Il est recommandé de ne pas régler le thermostat sur la position maximum afin de diminuer l'entartrage ainsi que le risque de brûlure. Cependant, il est essentiel de trouver un juste milieu pour éviter les risques de prolifération bactériologique tout en essayant de ne pas entartrer inutilement le chauffe-eau.

D'autre part, afin d'éviter tout risque de brûlure, utilisez les mitigeurs adéquats de manière à ce que la température ne soit pas supérieure à 50°C aux points de puisages et 60°C dans la cuisine. Cette disposition est obligatoire en France.

*Moyennant l'utilisation d'un mitigeur aux points de puisage, nous vous conseillons un réglage de la température à environ 60°C.*

**Conseil**

**2.2. Entretien**

> **Chaque mois**, actionnez le robinet et la soupape du **groupe de sécurité** pour éviter son entartrage. Envisagez le remplacement du groupe de sécurité tous les 5 ans au maximum, avant, si nécessaire.

> **Chaque année (deux fois par an si l'eau est traitée par un adoucisseur)**, une vidange doit être effectuée pour :

1. contrôler l'usure de l'anode en magnésium
2. éliminer les dépôts à l'intérieur de la cuve.

Faites appel à votre installateur.

**2.3. Témoins lumineux****2.3.a. Gamme stéatite PROfessional TECH**

L'anode de protection de la cuve est gérée par une carte électronique, alimentée soit par le courant du réseau, soit par une batterie prévue pour les installations en mode jour/nuit pour maintenir la protection de la cuve pendant la journée. Le système PROfessional TECH ne peut rester sans alimentation électrique plus de 48 heures.

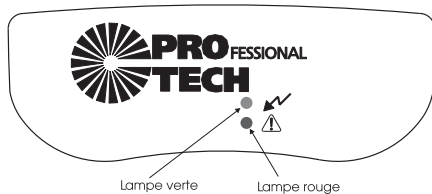


Figure 15- Interface PROfessional TECH

Lampe verte ON (allumée) – Lampe rouge OFF (éteinte) : 👍  
 Lampe rouge ON (allumée) : 👎 Faites appel à votre installateur  
 Lampe verte OFF (éteinte) : 👎 Votre cuve n'est plus protégée contre la corrosion, faite appel à votre installateur.

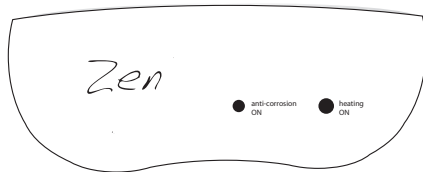


Figure 15a- Interface ZEN

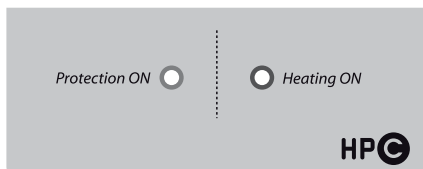


Figure 15b- Interface HPC

Lampe verte: allumée ou clignotante = 👍  
 éteinte = 👎 défaut de protection anticorrosion: changer la pile NIMH 9V. Si le défaut persiste, contacter le SAV.  
 Lampe orange:  
 allumée = chauffe en cours  
 éteinte = hors chauffe

Dans le cas d'un raccordement sur le réseau bi horaire ou exclusif de nuit (uniquement pour les modèles avec batterie), le voyant vert s'éclaire très faiblement durant les premières 48 heures selon l'état de charge de la batterie. Vérifiez le témoin lumineux après 48 heures de fonctionnement.

**Conseil** Pour assurer la protection de la cuve (lampe verte allumée), il est impératif, de remplacer les batteries devenues défectueuses.

L'absence du remplacement des batteries entraîne l'annulation de la garantie. Son remplacement après un usage d'un à deux ans est normal.

#### 2.4. Ecoulement du groupe de sécurité

Suite à la dilatation de l'eau en période de chauffe, un écoulement goutte à goutte au niveau de l'évacuation du groupe de sécurité (jusqu'à 3% de la capacité nominale) est normal. Nous vous conseillons de vous référer aux instructions de votre groupe de sécurité. Pour éviter cet écoulement, un vase d'expansion peut-être installé.

**F**

## MAINTENANCE ET DÉPANNAGE

### 1. Maintenance

Chaque année (deux fois par an si l'eau est traitée par un adoucisseur), une vidange doit être effectuée pour :

1. contrôler l'usure de l'anode en magnésium
2. éliminer les dépôts à l'intérieur de la cuve

**Nous vous conseillons vivement de contrôler régulièrement le bon fonctionnement de votre adoucisseur ; la dureté résiduelle ne peut être inférieure à 15°F. Une dureté trop faible entraîne la résiliation de la garantie**

#### 1.1. Vidange

- > Coupez l'alimentation du courant avant toute intervention sur l'appareil.
- > Coupez l'alimentation d'eau froide en amont.
- > Ouvrez un robinet d'eau chaude pour faire appel d'air.
- > Ouvrez la vanne de vidange située sur le groupe de sécurité, l'eau s'écoule alors par l'orifice de vidange.

#### 1.2. Détartrage - Contrôle de l'anode

- > Procédez à la vidange de l'appareil (voir paragraphe ci-dessus)
- > Ôtez le capot et dévissez l'embase (un résidu d'eau peut alors s'écouler).
- > Nettoyez la cuve : sans utiliser aucun objet métallique ou agent chimique, éliminez les dépôts sur les éléments électriques ou sur le fourreau (stéatite), sur le doigt de gant et en fond de cuve.
- > Contrôlez l'usure de l'anode si il s'agit d'une anode en magnésium. L'anode en magnésium se consomme progressivement en fonction de la qualité de l'eau pour empêcher la corrosion de la cuve. Si son diamètre est inférieur à 15 mm (pour la gamme blindée) / 10 mm (pour la gamme stéatite) ou que son volume total est inférieur à 50% de son volume initial, l'anode doit être remplacée.
- > **Utilisez un joint neuf à la repose pour chaque dépose de l'embase.**
- > Pour le revissage des boulons, procédez au serrage de type "croisé". Le couple de serrage doit être compris entre 7 et 10 Nm.



## 2. Incidents, causes et actions

Les incidents les plus fréquents sont repris ci-dessous, les diverses causes sont énumérées ainsi que les actions à entreprendre.

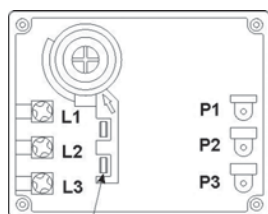
INCIDENTS	CAUSES POSSIBLES											ACTIONS À ENTREPRENDRE	
	Eau froide	Eau trop chaude	Débit insuffisant	Écoulement continu du groupe de sécurité	Lampe verte éteinte (Gamme stéatite PROfessional TECH) - HPC	Lampe rouge allumée (Gamme stéatite PROfessional TECH)	Eau a une couleur de rouille	Eau a une odeur désagréable	Fuite d'eau	Chaque-eau déformé	Chaque-eau fait du bruit		
												Coupure de courant (pendant la chauffe)	Contrôlez les fusibles et les remplacer si nécessaire
												Réglage de température au thermostat non adapté	Régler le thermostat (+ à droite; - à gauche)
												Sécurité thermique du thermostat électronique déclenchée (état de surchauffe)	Voir ①
												Eléments chauffants défectueux	Voir ②
												Programmation jour-nuit inadéquate	Relancer la chauffe pendant la journée si nécessaire
												Disfonctionnement du thermostat	Voir ①
												Entartrage de l'appareil et/ou du groupe de sécurité	Effectuez un détartrage, changez le groupe de sécurité si requis
												Pression du réseau d'eau	Vérifiez la pression du réseau, au besoin installez un réducteur de pression
												Débit du réseau d'eau	Contrôlez les conduites
												Défecteur ou insert défectueux	Faites appel à notre service technique
												Détarage du groupe de sécurité	Remplacez votre groupe de sécurité
												Circuit PROfessional TECH défectueux	Voir ③
												Batteries en fin de vie ou charge insuffisante	Voir ④
												Défaut d'alimentation réseau du circuit PROfessional TECH	Vérifiez l'alimentation du circuit
												Cuve vide	Remplissez la cuve
												Connecteur rapide non raccordé	Raccordez le connecteur rapide
												Circuit électrode interrompu	Vérifiez le circuit
												Etat câbles sortie connecteur circuit électronique	Vérifiez les câbles
												Mise à la masse de la connexion électrode	Vérifiez le câblage
												Appareil sous dimensionné aux besoins actuels	
												Corrosion du chauffe-eau	Vidangez le chauffe-eau et vérifiez qu'il y a corrosion interne, si tel est le cas, remplacez votre chauffe-eau
												Développement de bactéries	Vidangez, nettoyez l'appareil et remplacez l'anode s'il s'agit d'une version avec anode magnésium
												Défaillance du joint de l'embase	Remplacez ce joint (à chaque dépose d'embase, le joint doit être remplacé !)



### ① Remplacez ou réarmez le thermostat

En cas de déclenchement du thermostat, réarmez-le et trouvez la cause de ce déclenchement (court-circuit, thermostat défectueux...).

**ATTENTION : Un thermostat est con u pour être réarmé deux à trois fois maximum !**



### ② Remplacez la résistance

Contrôler la valeur ohmique de la résistance, si besoin, la changer. Que la valeur soit nulle ou infinie, la résistance doit être changée.

#### Gamme thermoplongée (THER)

Il est nécessaire de vidanger l'appareil pour permettre le remplacement de la résistance blindée.

#### Gamme stéatite - Gamme stéatite PROfessional TECH

La vidange de l'appareil n'est pas obligatoire pour remplacer l'élément chauffant. Lors d'une intervention du service après-vente sur un chauffe-eau du type stéatite, il **est impératif de remettre le séparateur plastique entre le thermostat et la résistance** sur les chauffe-eau qui en sont munis afin d'assurer le bon fonctionnement de l'appareil.

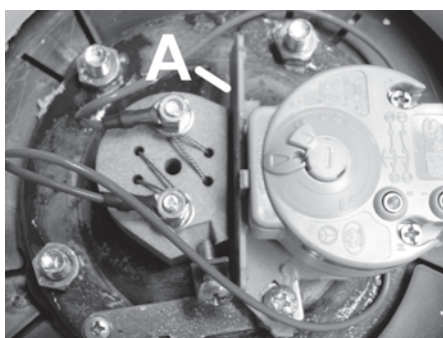


Figure 17 - Séparateur plastique / A : séparateur plastique

### ③ Remplacez le circuit électronique

#### Gamme stéatite PROfessional TECH et ZEN

Toute intervention ne peut se faire qu'après avoir coupé l'alimentation électrique du réseau. Le remplacement du circuit électronique s'effectue très simplement. Après avoir ôté le capot plastique :

- > Débranchez l'accumulateur (connecteur à pression sur l'accumulateur).
- > Débranchez les 2 fils d'alimentation qui vont du circuit électronique au bornier d'alimentation.
- > Débranchez le connecteur rapide avec détrompeur qui relie le circuit à la cuve et à l'électrode.
- > Détachez le circuit électronique de son support (clips plastiques dans les coins).
- > Remplacez le circuit défectueux par un nouveau.

Procédez aux opérations ci-dessus en sens inverse.

### ④ Changez la batterie

#### Gamme stéatite PROfessional TECH, ZEN - HPC

Le remplacement de la batterie s'effectue en débranchant le connecteur à pression et en substituant l'ancienne par une **nouvelle batterie rechargeable Ni-Mh 9 volts 150 mAh minimum**.

F



---

## LIMITES DE GARANTIE

---

F

Préambule: Les dispositions ci-dessous ne peuvent réduire ou supprimer la garantie légale des vices cachés (art 1611 et suivants du Code Civil).

Etant donnée la technicité du produit, et dans un souci de protection et de sécurité du consommateur, le chauffe-eau électrique doit être installé, mis en service et régulièrement entretenu par un professionnel qualifié conformément aux règles de l'art, aux normes en vigueur, et aux prescriptions du livret d'installation. L'appareil doit être utilisé de façon normale, conformément aux règles de l'art, aux normes en vigueur, et aux prescriptions du livret d'installation.

Le produit est développé et garanti pour l'installation et l'usage dans des applications domestiques.

Pour l'usage industriel ou non domestiques vous devez prendre contact avec le fabricant afin d'assurer la garantie et le bon fonctionnement de l'appareil pour cet application.

Etant donné la technicité du produit, les réparations sous garantie doivent être effectuées par un professionnel qualifié. Le fabricant décline toute responsabilité si la réparation et la fourniture de pièces détachées est confiée à d'autres professionnels que lui-même ou ses professionnels qualifiés.

Sont exclues de ces garanties, les défaillances dues à :

**Des conditions d'environnement anormales :**

> Installation dans un endroit soumis au gel ou aux intempéries.

> Alimentation avec une eau de pluie, de puits, ou présentant des critères d'agressivité particulièrement anormaux et non en conformité avec les règles nationales et normes en vigueur.

La dureté de l'eau courante doit être supérieure à 12°F.

L'utilisation d'un adoucisseur n'entraîne pas de dérogation à notre garantie sous réserve que l'adoucisseur soit réglé conformément aux règles de l'art, vérifié et entretenu régulièrement. Dans ce cas, la dureté résiduelle doit être supérieure à 15°F.

> Pression d'eau supérieure à 4,5 bars.

> Dégâts divers occasionnés par chocs ou chutes au cours de manipulations après livraison usine.

> En particulier, les dégâts d'eau qui auraient pu être évités par une réparation immédiate du chauffe-eau. La garantie ne s'applique qu'au chauffe-eau et à ses composants à l'exclusion de tout ou partie de l'installation électrique ou hydraulique de l'appareil.

> Alimentation électrique présentant des surtensions importantes.

**Une installation non conforme à la réglementation, aux normes nationales en vigueur et aux règles de l'art, notamment:**

> Absence ou montage incorrect du groupe de sécurité.

> Montage d'un groupe de sécurité non conforme aux normes nationales en vigueur ou utilisation d'un groupe de sécurité usagé sur un chauffe-eau nouvellement installé.

> Modification du réglage du groupe de sécurité après violation du plombage.

> Utilisation d'un support/trépid non agréé par le fabricant ou installé sans respecter les consignes du présent manuel

> Corrosion anormale due à un raccordement hydraulique incorrect (contact direct fer - cuivre); absence de raccords isolants.

> Raccordement électrique défectueux non conforme aux normes d'installation nationale en vigueur, mise à la terre incorrecte, section de câble insuffisante, non respect des schémas de raccordement prescrit, etc.

> Mise sous tension de l'appareil sans remplissage préalable (chauffe à sec).

> Installation sans bac de rétention comme préconisé dans la partie Installation

> Appareil installé dans un local exigü, parties électriques non accessibles

> Utilisation de pièces de rechange non agréées par le fabricant

**Un entretien insuffisant**, votre chauffe-eau doit subir un entretien annuel :

> Entartrage anormal des éléments chauffants et des organes de sécurité.

> Non entretien du groupe de sécurité se traduisant par des surpressions.

> Carrosserie soumise à des agressions extérieures.

> Modification des équipements d'origine, sans avis du constructeur ou emploi des pièces détachées non référencées par celui-ci.

> Non entretien de l'appareil, et en particulier, non remplacement de l'anode en temps utile.

> Non remplacement des batteries d'un appareil qui en est équipé, ou remplacement des batteries rechargeables par des batteries non-conformes aux exigences de la présente notice.

La garantie se limite à l'échange ou à la réparation des appareils et composants que nous aurons reconnus défectueux d'origine. Si nécessaire, la pièce ou le produit devront être retournés dans l'une de nos usines mais seulement après accord préalable de nos services techniques. Les frais de main d'œuvre, de port, d'emballage et de déplacement resteront à charge de l'utilisateur. L'échange ou la réparation d'un composant d'un appareil ne peuvent en aucun cas donner lieu à indemnité.