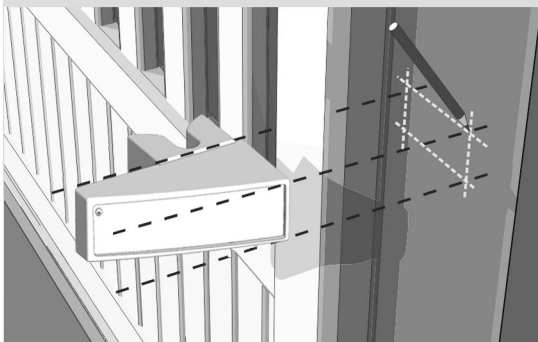


7.2

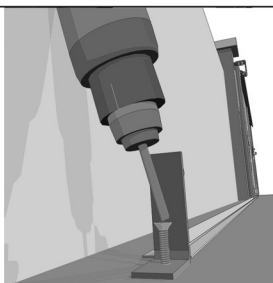
MARQUER L'EMPLACEMENT DE LA GÂCHE (F) SUR LE DEUXIÈME PILIER ET LA FIXER.



8. FIXATION DE LA BUTÉE

8.1

À L'EMBOÛT DU RAIL INFÉRIEUR, VISSER LA BUTÉE (H) AU SOL.

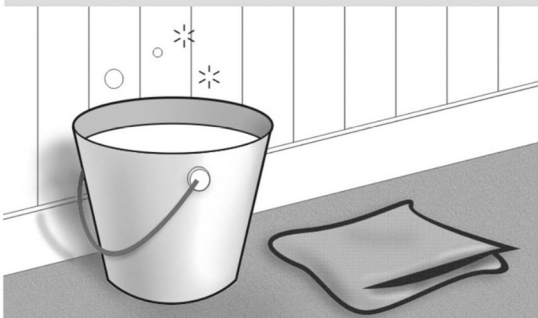


10. ENTRETIEN

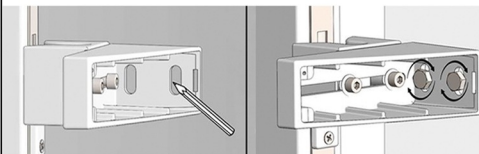
10.1

L'ENTRETIEN SE FAIT RÉGULIÈREMENT AVEC UN SEAU D'EAU TIÈDE SAVONNEUSE ET UNE PEAU DE CHAMOIS.

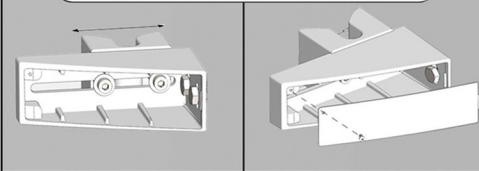
2 A 3 FOIS PAR AN, IL FAUT GRAISSER LES GALETS ENCASTRÉS ET LE PATIN DE GLISSEMENT, AINSI QUE HUILER LA SERRURE.



VEUILLEZ FERMER LE PORTAIL EN LE CENTRANT ENTRE LES PILIERS. LE PORTAIL DOIT COUVRIR LE PILIER D'ENVIRON 3CM. A L'AIDE DU GALET DE RECENTRAGE, PLACER LE SUPPORT ET TRACER L'EMPLACEMENT DES FIXATIONS.



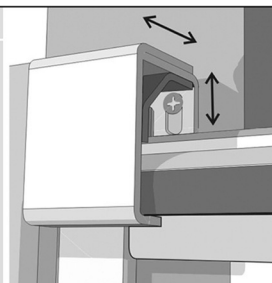
RÉGLER L'APLOMB DU PORTAIL PUIS RESSERRER LES VIS. ENSUITE, IL FAUDRA INSTALLER LE CACHE VIS SUR LE SUPPORT.



9. RÉGLEMENT DU POTEAU DE GUIDAGE

9.1

SI NÉCESSAIRE, RÉGLER LA HAUTEUR ET LA PROFONDEUR DE LA PLATINE DE GUIDAGE POUR OPTIMISER LE FONCTIONNEMENT DU PORTAIL.



11. MOTORISATION



ATTENTION

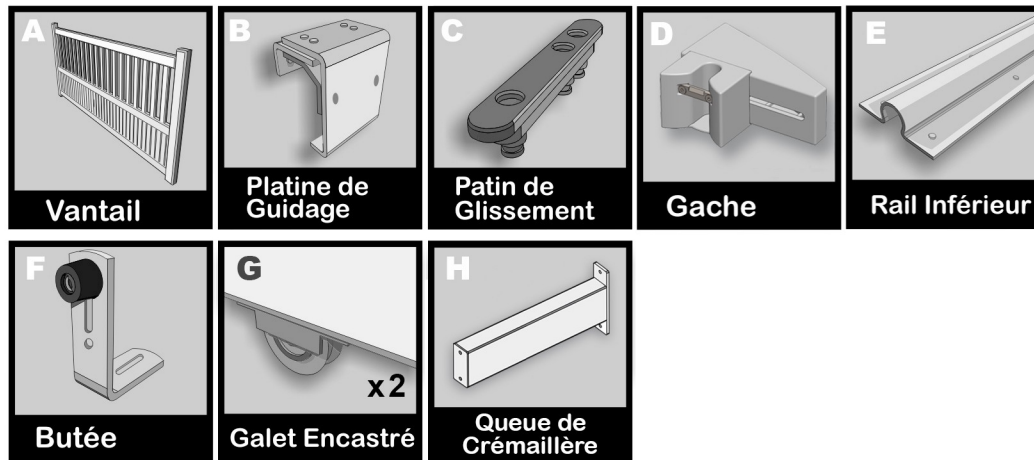
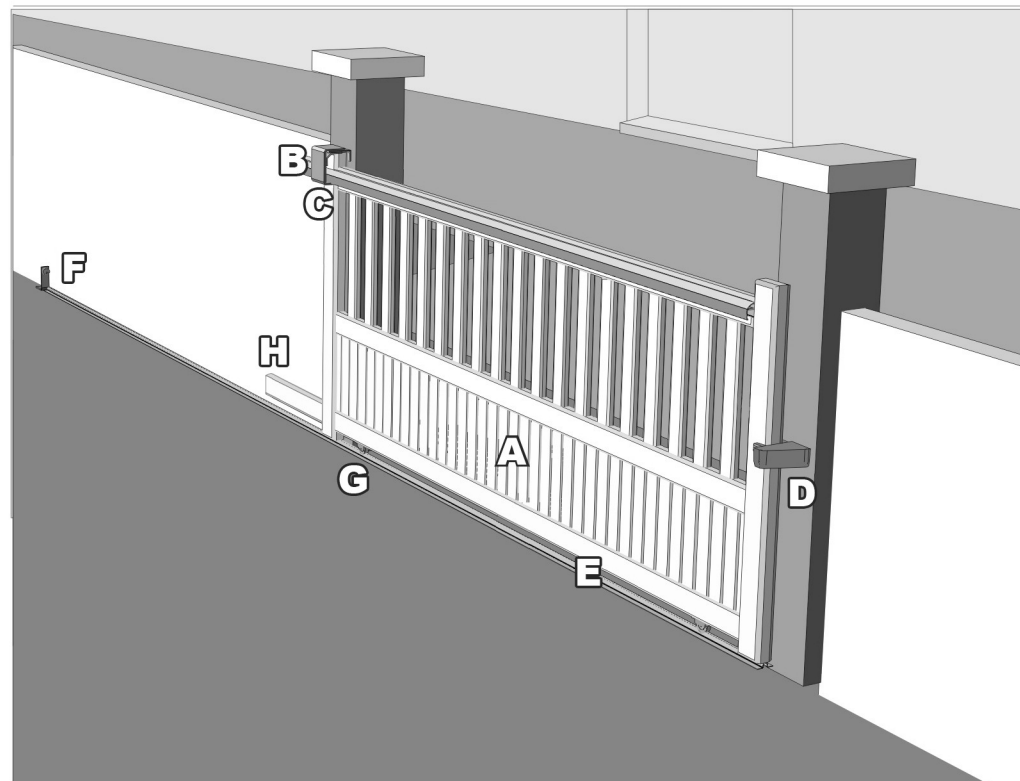
CE PORTAIL EST MOTORISABLE. LA POSE MOTORISÉE DOIT ÊTRE OBLIGATOIREMENT RÉALISÉE PAR UN PROFESSIONNEL, QUI DOIT VOUS DELIVRER UNE ATTESTATION.

DANS LA CADRE DE LA RÉGLEMENTATION ET DE LA SÉCURITÉ DES PERSONNES, UNE POSE QUI NE SERAIT PAS RÉALISÉE PAR UN PROFESSIONNEL EXCLURAIT CE PORTAIL DE SA GARANTIE.

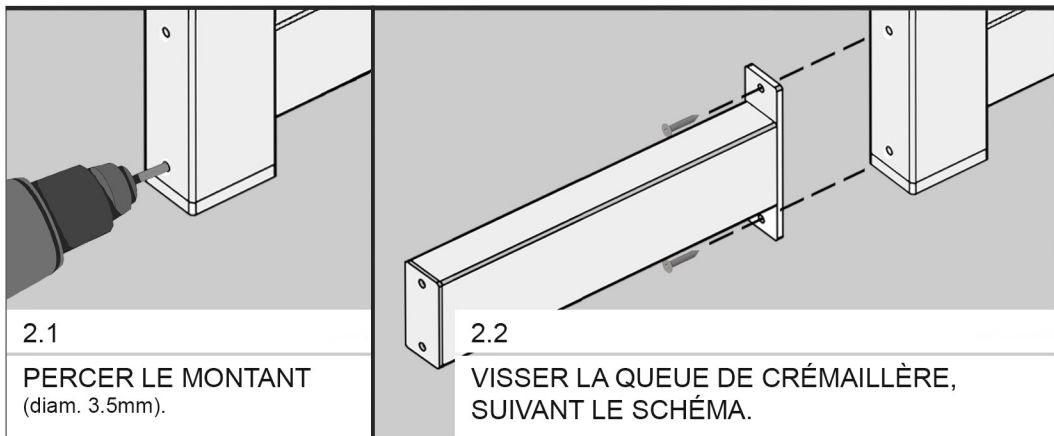
EN CAS DE RÉCLAMATION, L'ATTESTATION DU PROFESSIONNEL SERA DEMANDÉE.

GUIDE DE POSE PORTAIL COULISSANT

1. IDENTIFICATION DES PIÈCES ET ACCESSOIRES COMPOSANTS DU PORTAIL COULISSANT.



2. FIXATION DE LA QUEUE DE CRÉMAILLÈRE



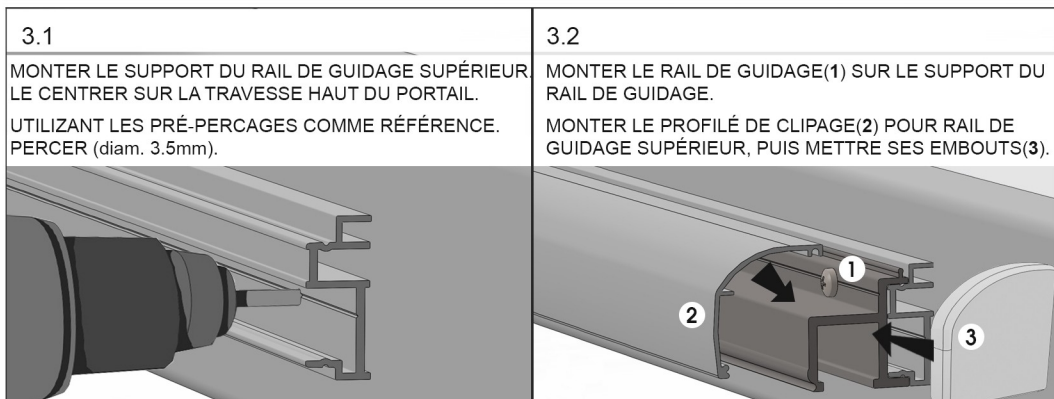
2.1

PERCER LE MONTANT
(diam. 3.5mm).

2.2

VISSER LA QUEUE DE CRÉMAILLÈRE,
SUIVANT LE SCHÉMA.

3. RAIL SUPÉRIEUR



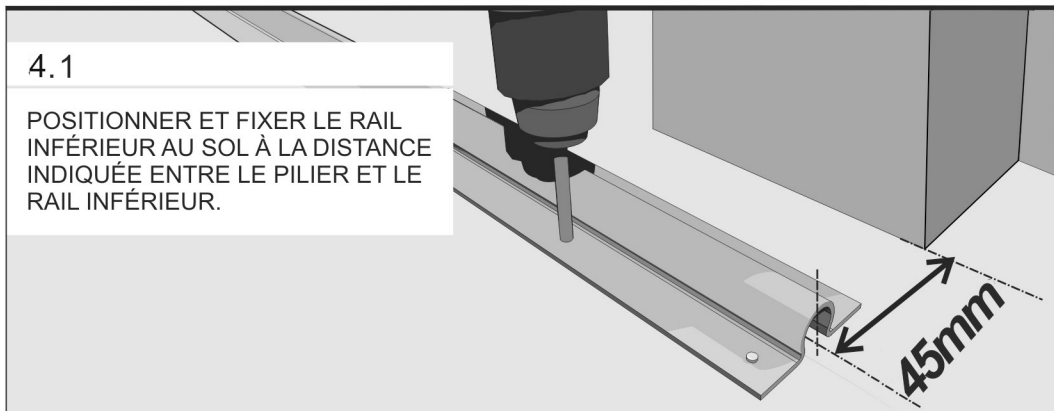
3.1

MONTER LE SUPPORT DU RAIL DE GUIDAGE SUPÉRIEUR.
LE CENTRER SUR LA TRAVESSE HAUT DU PORTAIL.
UTILISANT LES PRÉ-PERCAGES COMME RÉFÉRENCE.
PERCER (diam. 3.5mm).

3.2

MONTER LE RAIL DE GUIDAGE(1) SUR LE SUPPORT DU
RAIL DE GUIDAGE.
MONTER LE PROFILÉ DE CLIPAGE(2) POUR RAIL DE
GUIDAGE SUPÉRIEUR, PUIS METTRE SES EMBOUTS(3).

4. RAIL INFÉRIEUR

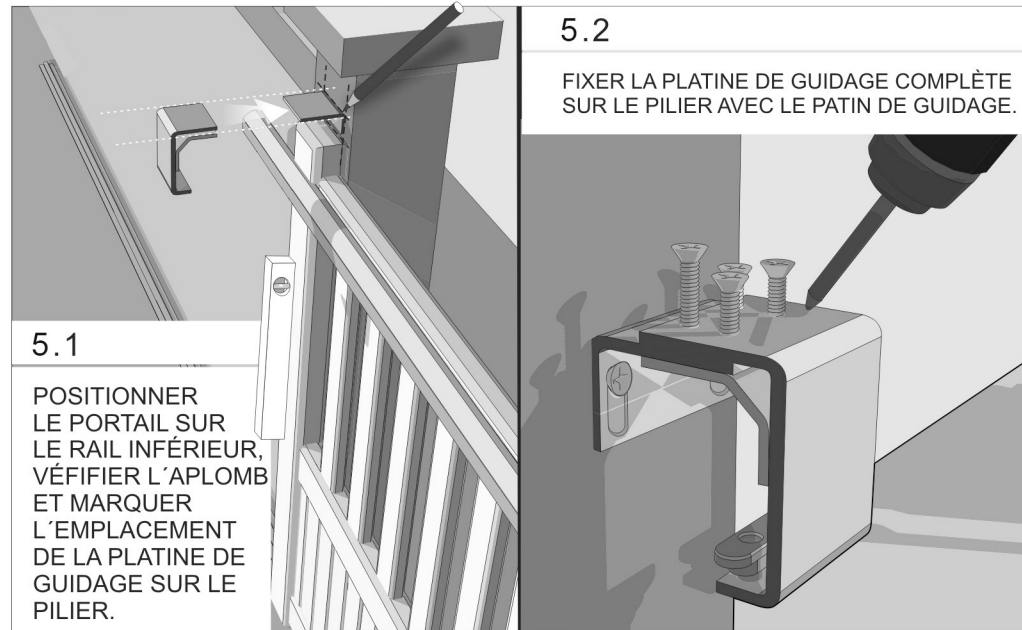


4.1

POSITIONNER ET FIXER LE RAIL
INFÉRIEUR AU SOL À LA DISTANCE
INDIQUÉE ENTRE LE PILIER ET LE
RAIL INFÉRIEUR.

45mm

5. PLATINE DE GUIDAGE



5.1

POSITIONNER
LE PORTAIL SUR
LE RAIL INFÉRIEUR,
VÉRIFIER L'APLOMB
ET MARQUER
L'EMPLACEMENT
DE LA PLATINE DE
GUIDAGE SUR LE
PILIER.

5.2

FIXER LA PLATINE DE GUIDAGE COMPLÈTE
SUR LE PILIER AVEC LE PATIN DE GUIDAGE.

6. PLATINE DE GUIDAGE

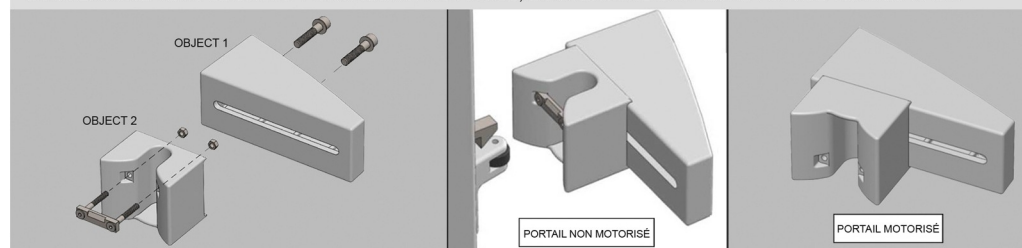


6.1

MONTER LE PORTAIL
SUR LE RAIL INFÉRIEUR
ET LE FAIRE COULISSER
PAR L'INTERMÉDIAIRE DU
PATIN DE GLISSEMENT
DANS LE RAIL DE
GUIDAGE SUPÉRIEUR.

7.1 MONTAGE DE LA GÂCHE DE RÉCEPTION POUR PORTAIL COULISSANT

COMMENCEZ PAR FIXER LA RÉCEPTION SUR LE SUPPORT. SI LE PORTAIL EST MOTORISÉ, VEUILLEZ METTRE L'OUVERTURE VERS LE BAS. SI PORTAIL NON MOTORISÉ, L'OUVERTURE DOIT ÊTRE PLACÉE VERS LE HAUT.



PORTAIL NON MOTORISÉ

PORTAIL MOTORISÉ