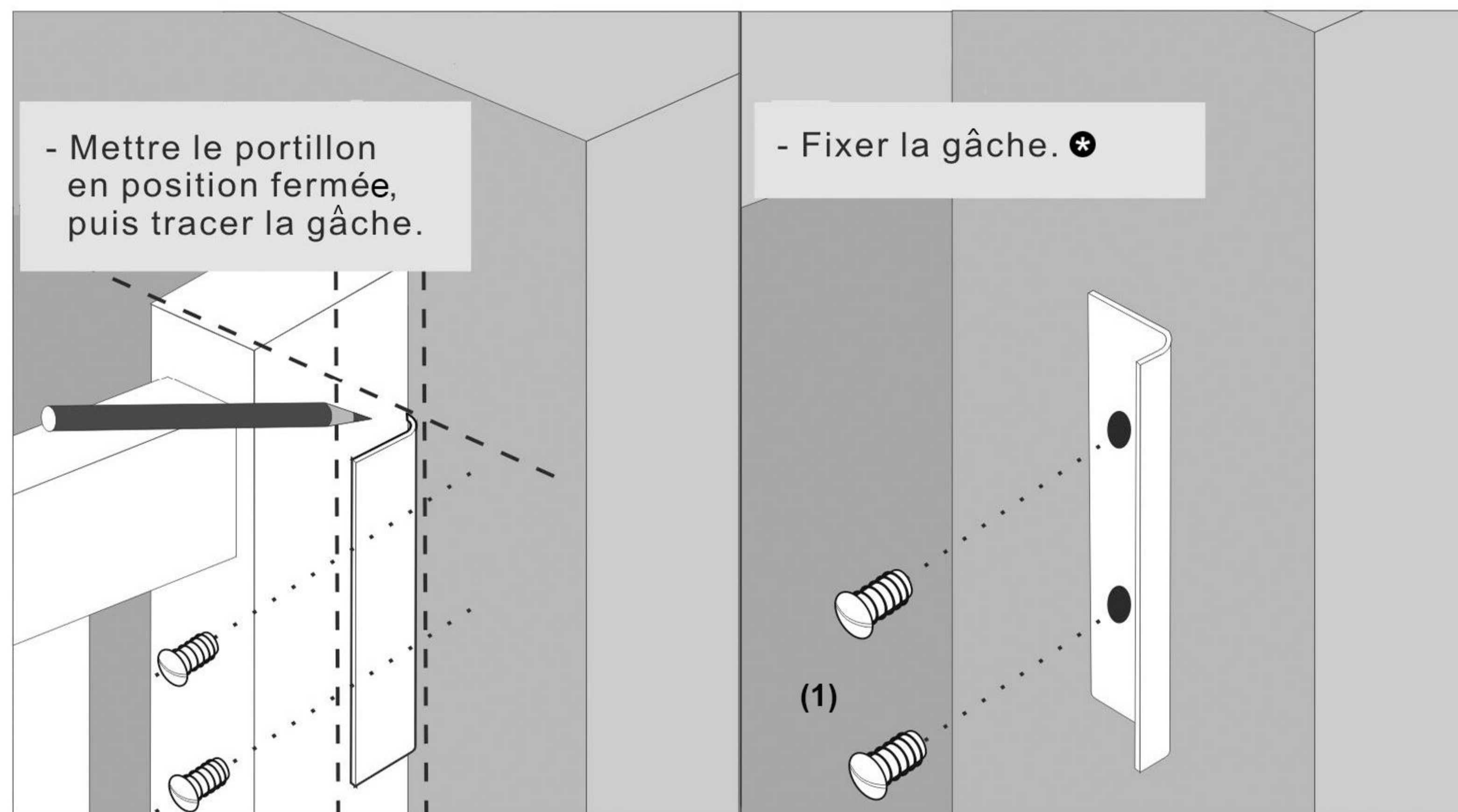


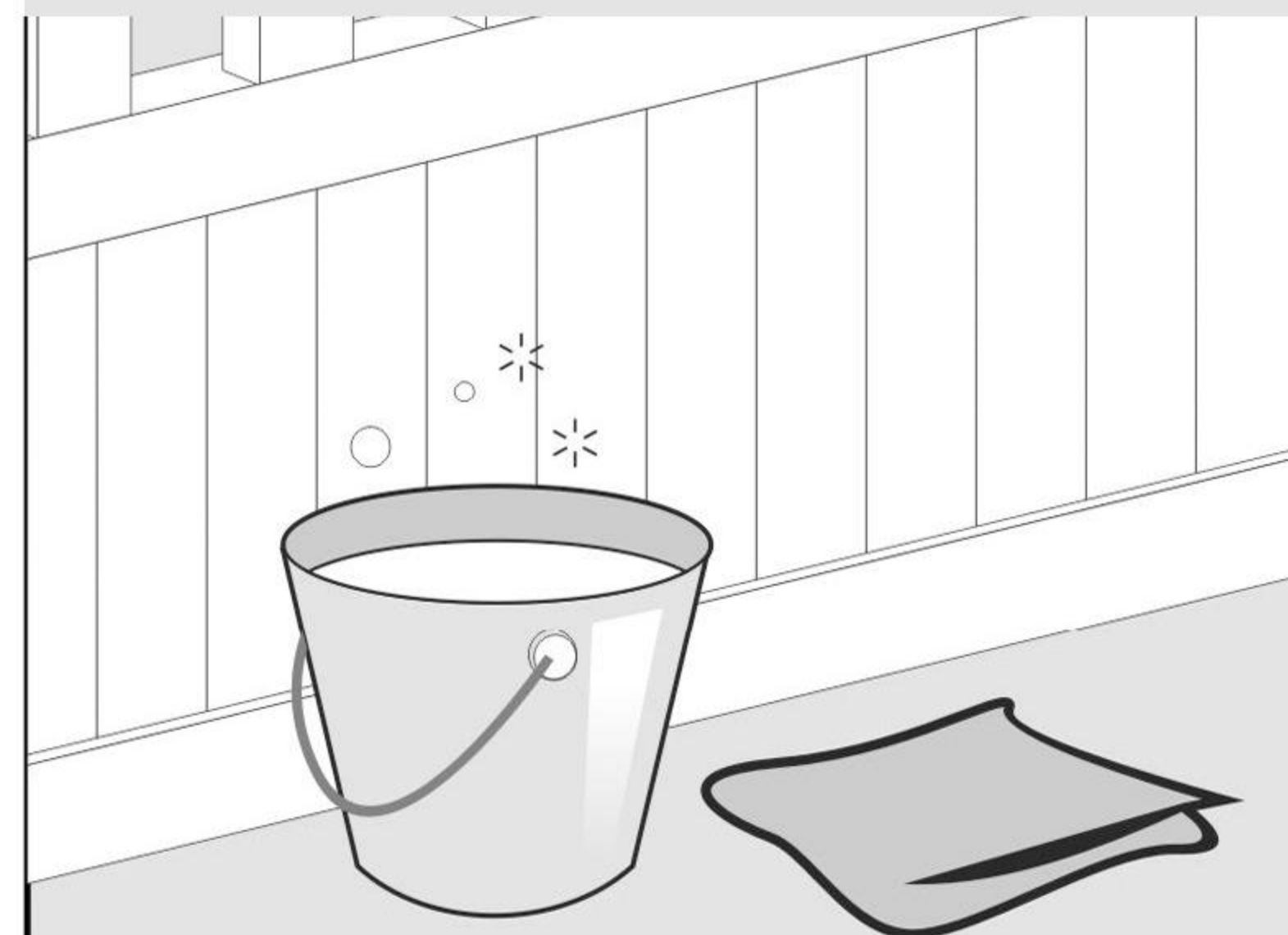
## 9. FIXATION DE LA GÂCHE DU PORTILLON



## 10. ENTRETIEN

Il est nécessaire un seau d'eau tiède savonneuse et une peau de chamois.

Vérifier régulièrement la bonne fixation et guidage du portail et accessoires.



2 à 3 fois par an, il faut graisser avec de la graisse silicone, et huiler les gonds et la serrure.

## 11. MOTORISATION



**ATTENTION**

Ce portail est motorisable, la pose motorisée doit être obligatoirement réalisée par un Professionnel, qui doit vous remettre une attestation.

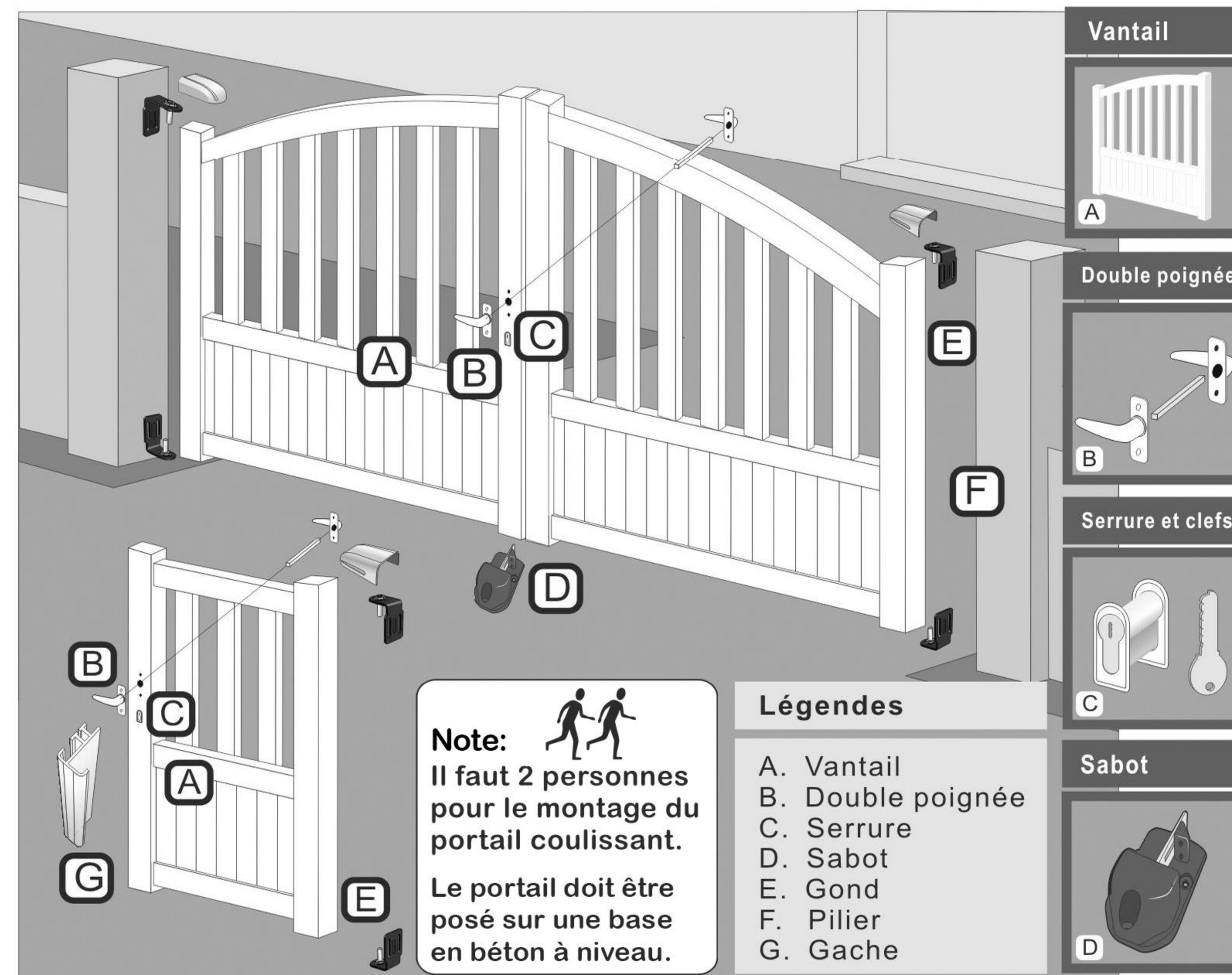
Dans le cadre de la réglementation et de la sécurité des personnes, une pose qui ne serait pas réalisée par un professionnel exclurá le portail de sa garantie.

En cas de réclamation, l'attestation du professionnel sera demandée.

La pose de la crémaillère doit être effectuée en tenant compte la notice de pose du moteur.

# GUIDE DE POSE PORTAIL BATTANT

## 1. VOCABULAIRE ET ACCESSOIRES EN SITUATION



## 2. VERIFICATION DE LA QUINCAILLERIE

### Portail 3m et 3,5 m

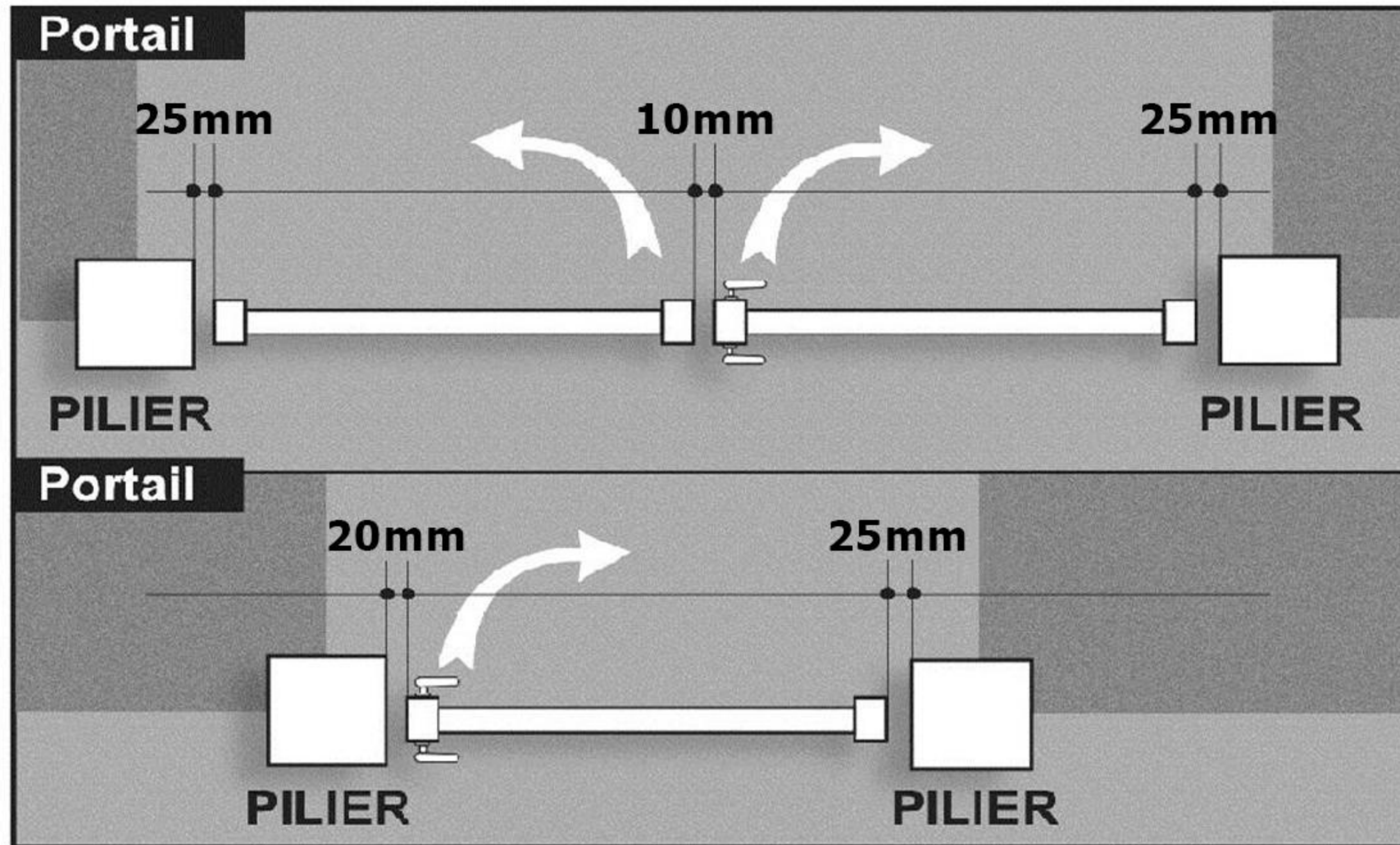
- 2 vantaux
- 4 gonds
- 1 sabot
- Double poignée (avec carré et vis)
- clefs de la serrure

### Portillon

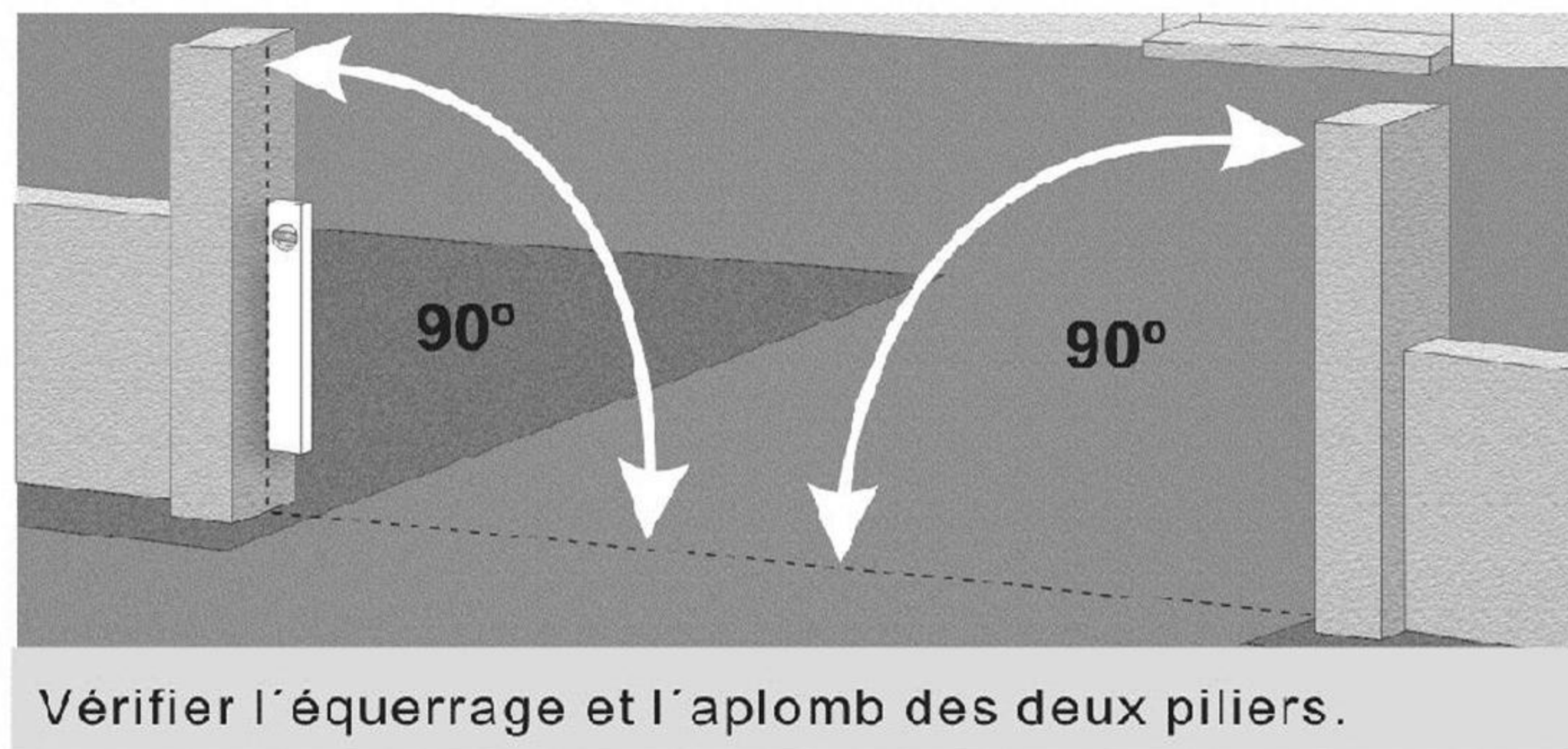
- 1 vantail
- 2 gonds
- 1 Gache
- Double poignée (avec carré et vis)
- clefs de la serrure



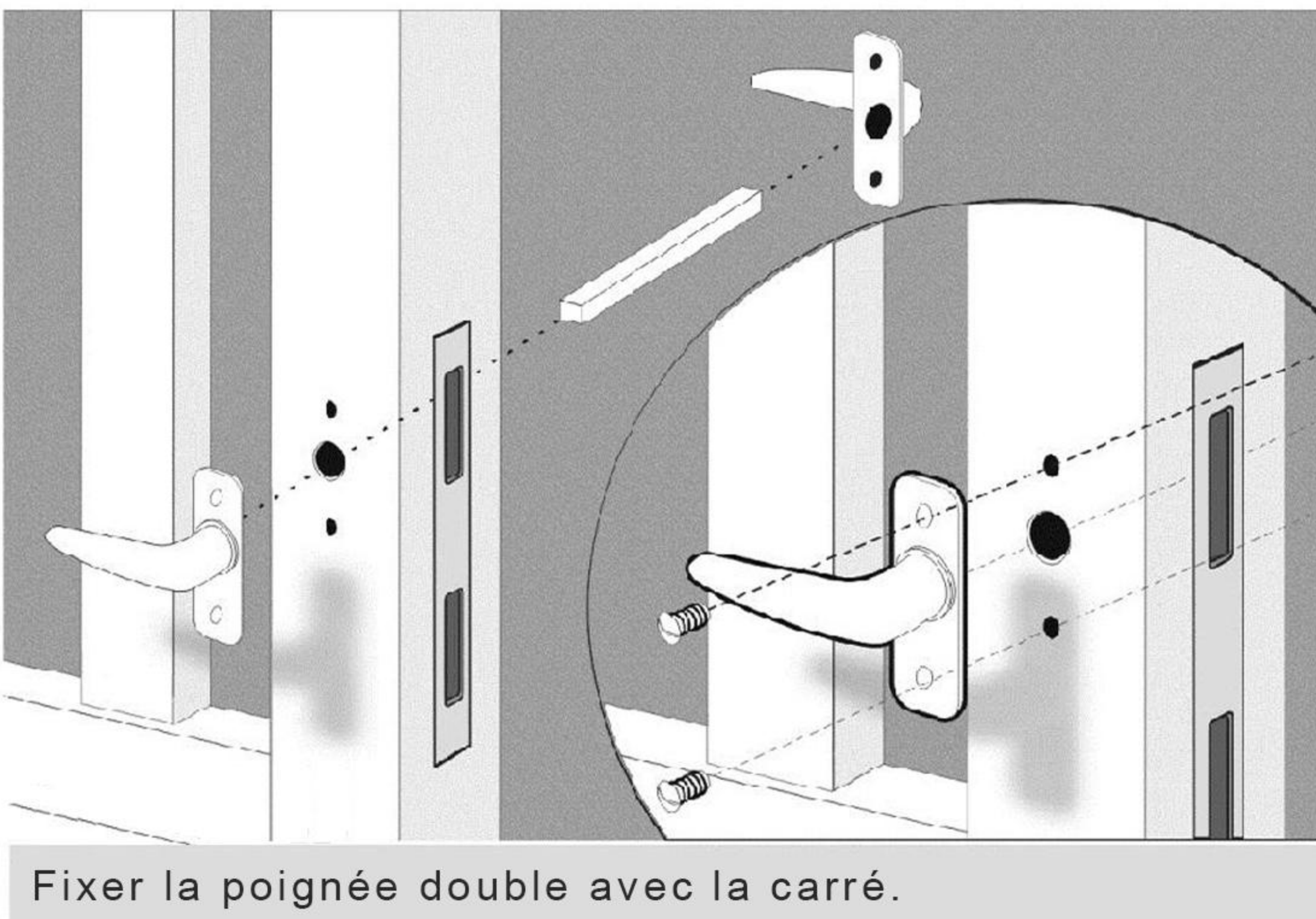
### 3. POSITION DES VANTAUX PAR RAPPORT AUX PILIERS



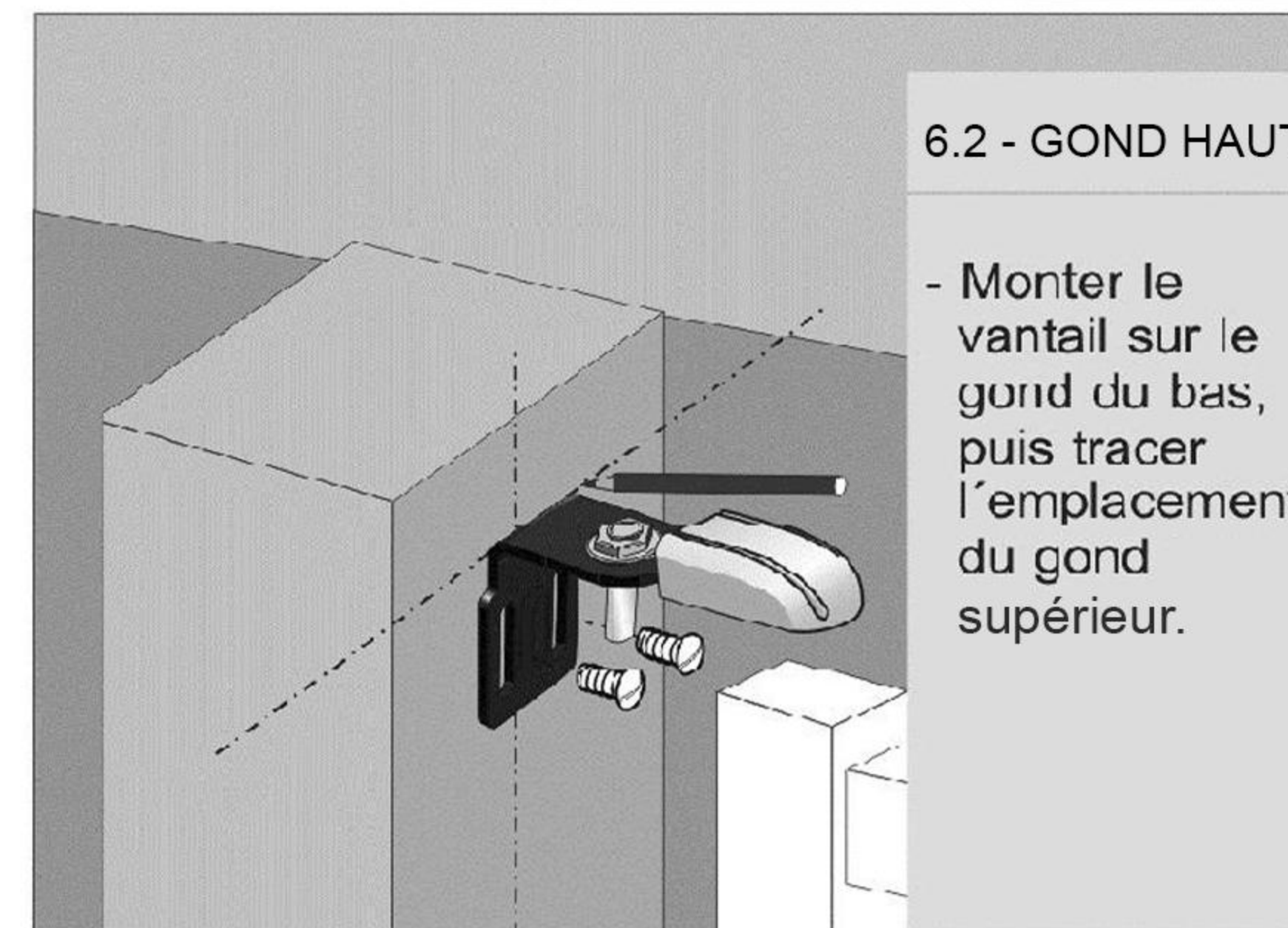
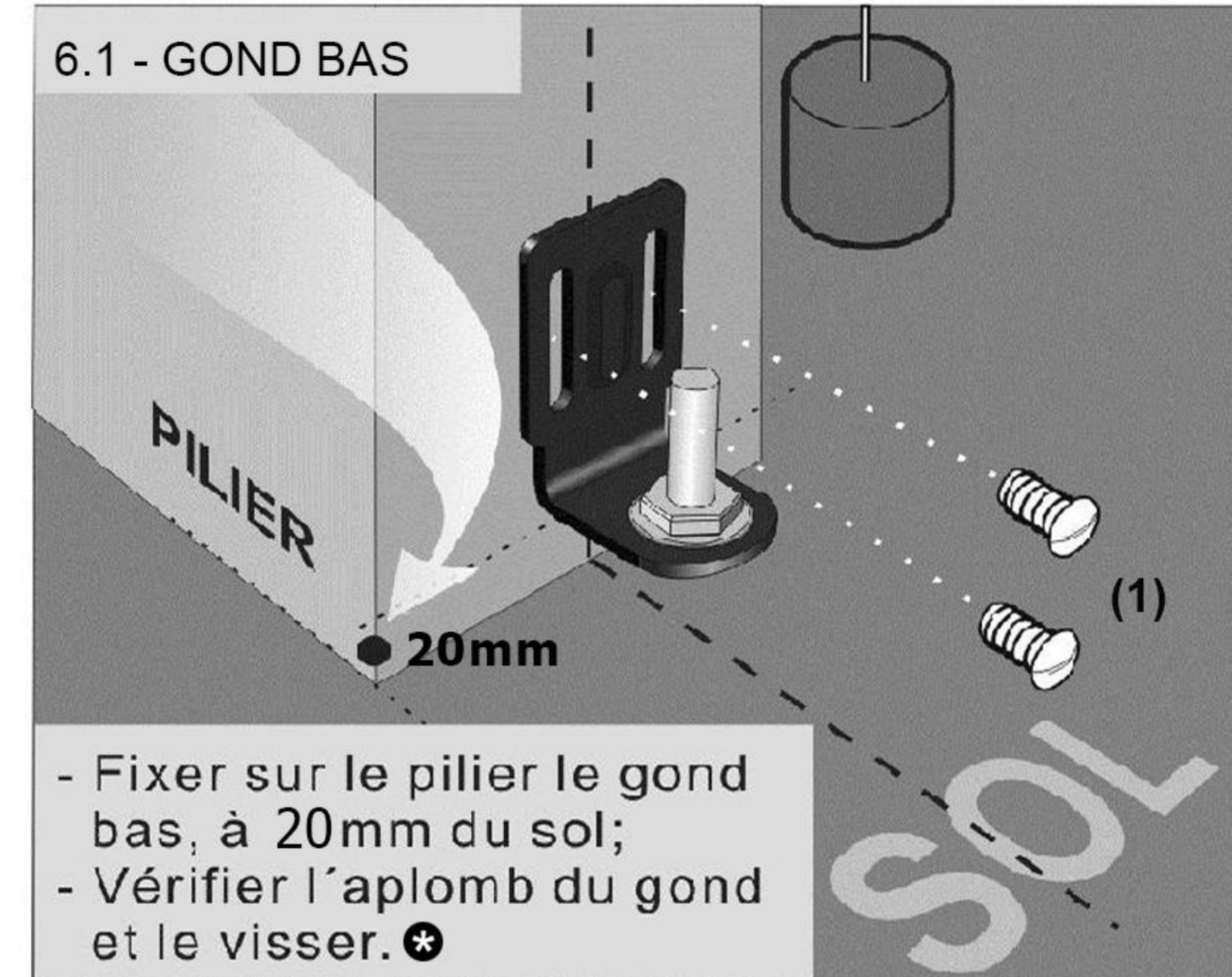
### 4. VERIFICATION DE L'ÉQUERRAGE ET L'APLOMB



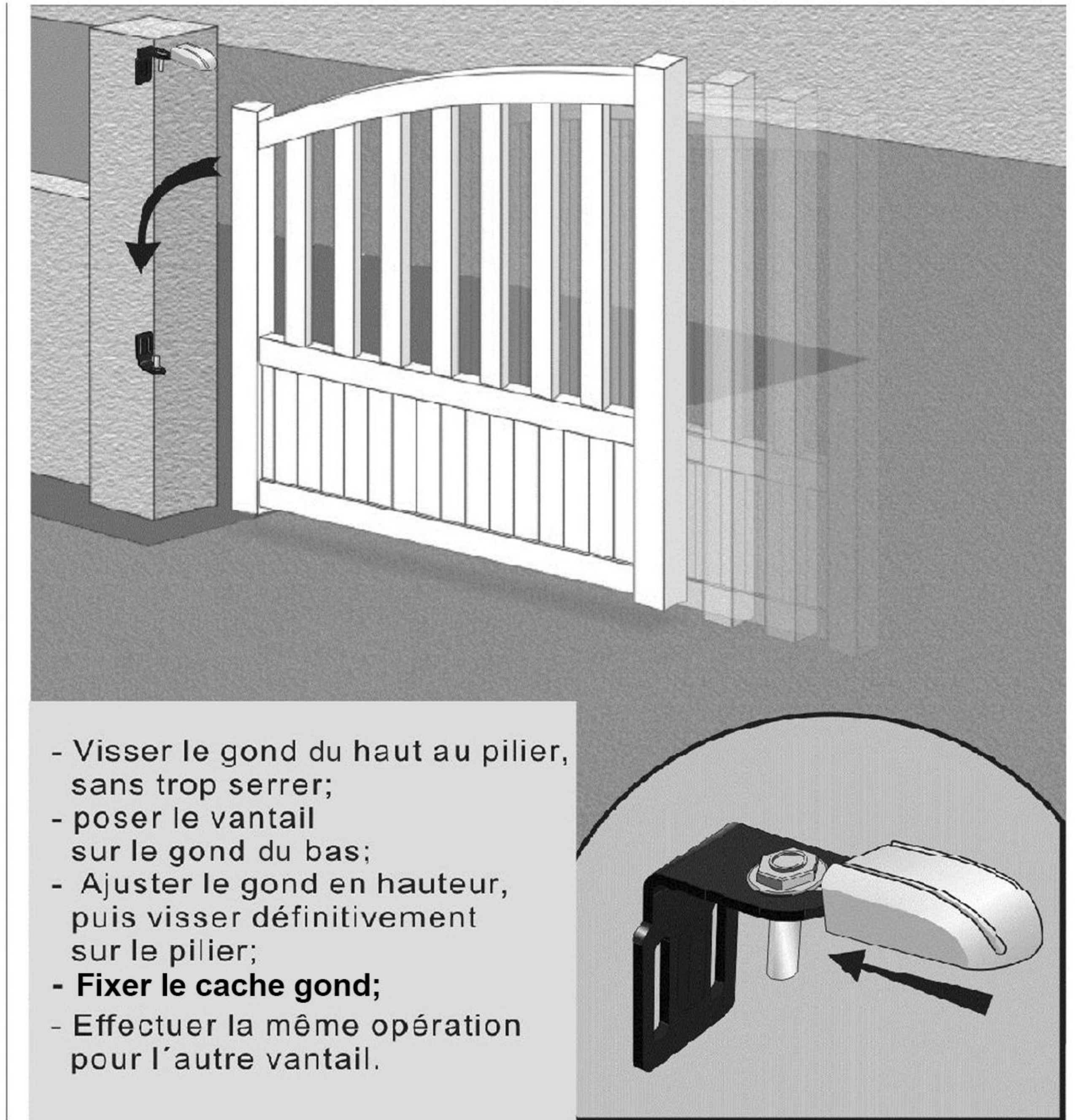
### 5. FIXATION DE LA POIGNÉE



### 6. POSE DES GONDS



### 7. MONTAGE DES VANTAUX



### 8. FIXATION DU SABOT

- Aligner les deux vantaux avec une règle au niveau du côté intérieur. Placer en suite le sabot, marquer et enfin la fixer au sol. \*

