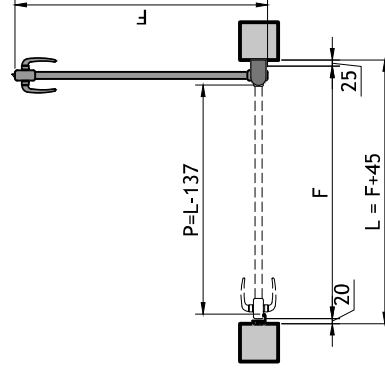
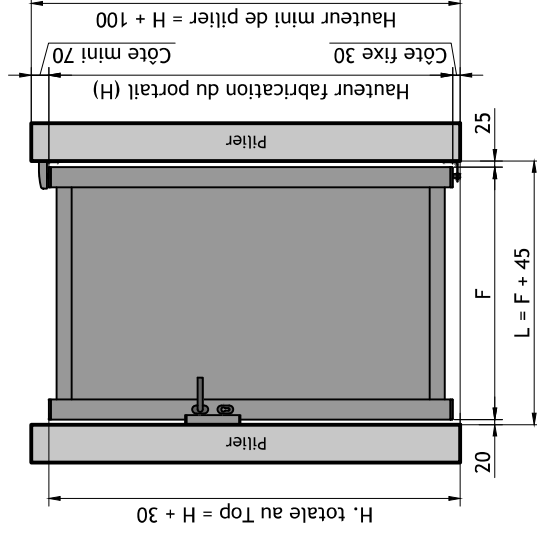


GLOSSAIRE

H	Hauteur fabrication du portail
F	Largeur de fabrication du portail
L	Largeur entre piliers
P	Largeur de passage



Designer: **ID**

Date: **23/05/2022**

Title: **PORTAIL ALUMINIUM P80X40**

Construction:

Check:

Date:

Client:

Product line: **P80X40**

Approval:

Date:

Subject:

Type: **PORTILLON**

Scale: **1/30**

Unit: **mm**

File: **FICHA DE APLICACAO - P80X40 - 2022-01 - APLICACAO MONTAGEM P8IF**

Project: **-**

General tol.: **± 1**

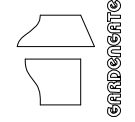


Content: **JEUX DE POSE**

Format: **A4**



Version **v2022_01**



GRANDGATE

Version **v2022_01**