

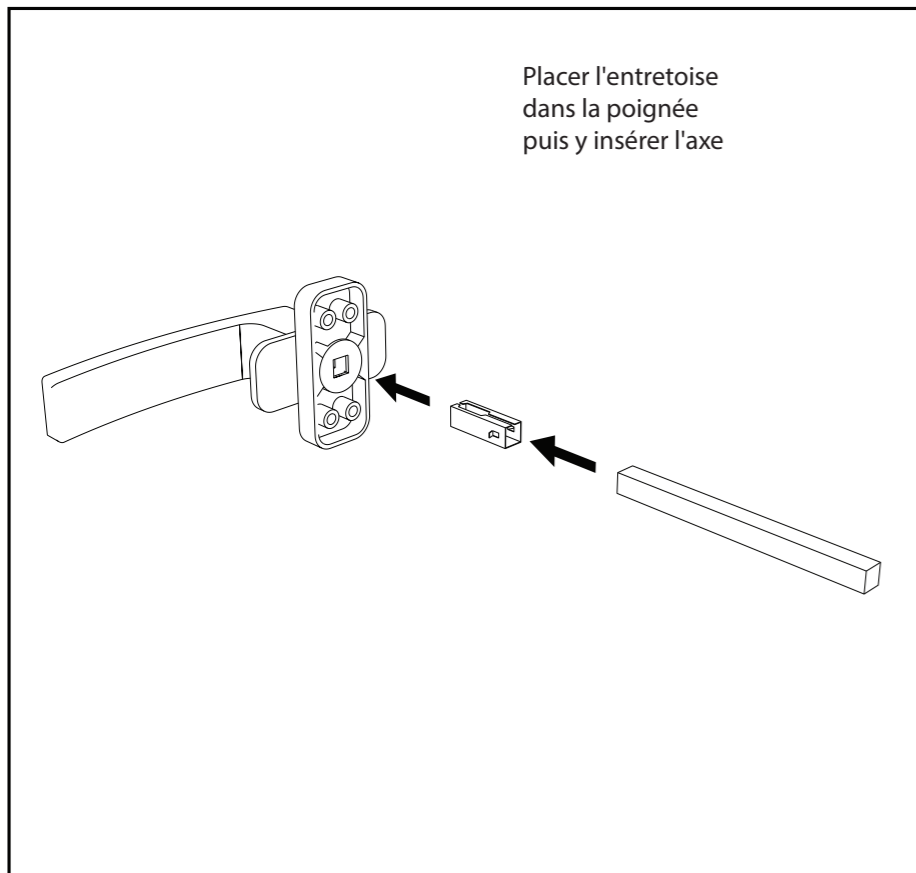
DEMILUNE



Poignée

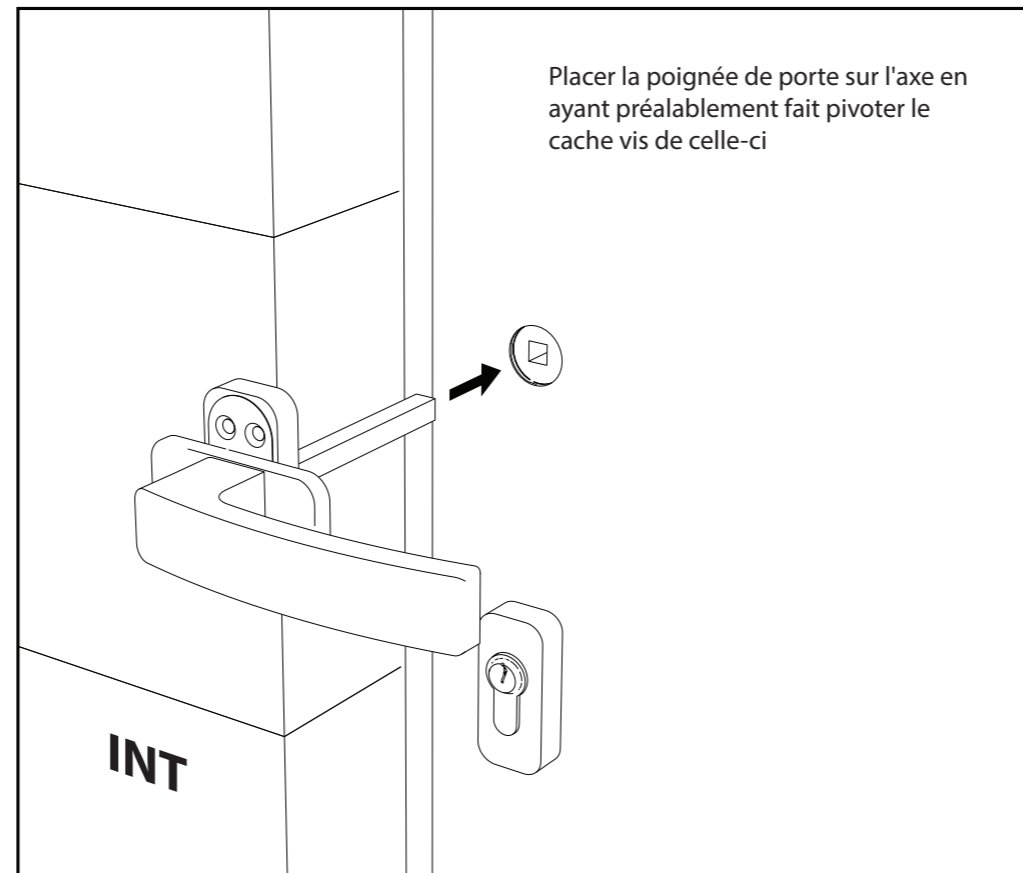
1

Placer l'entretoise dans la poignée puis y insérer l'axe



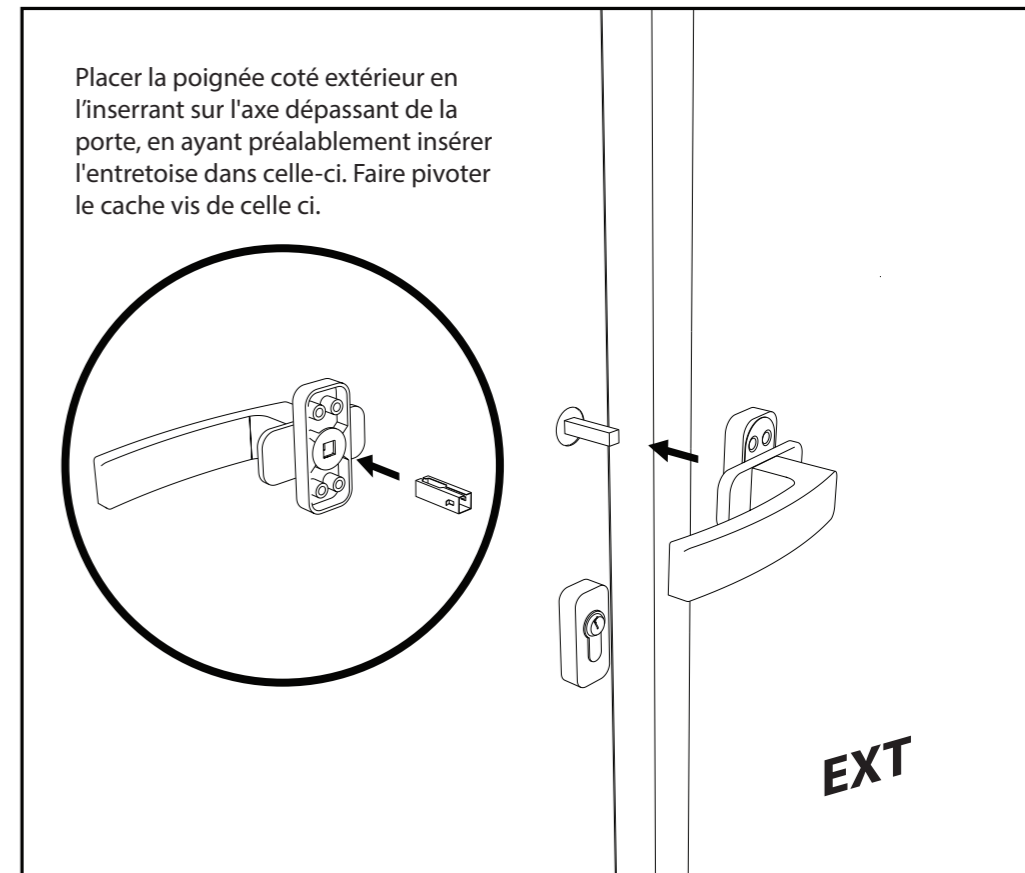
2

Placer la poignée de porte sur l'axe en ayant préalablement fait pivoter le cache vis de celle-ci



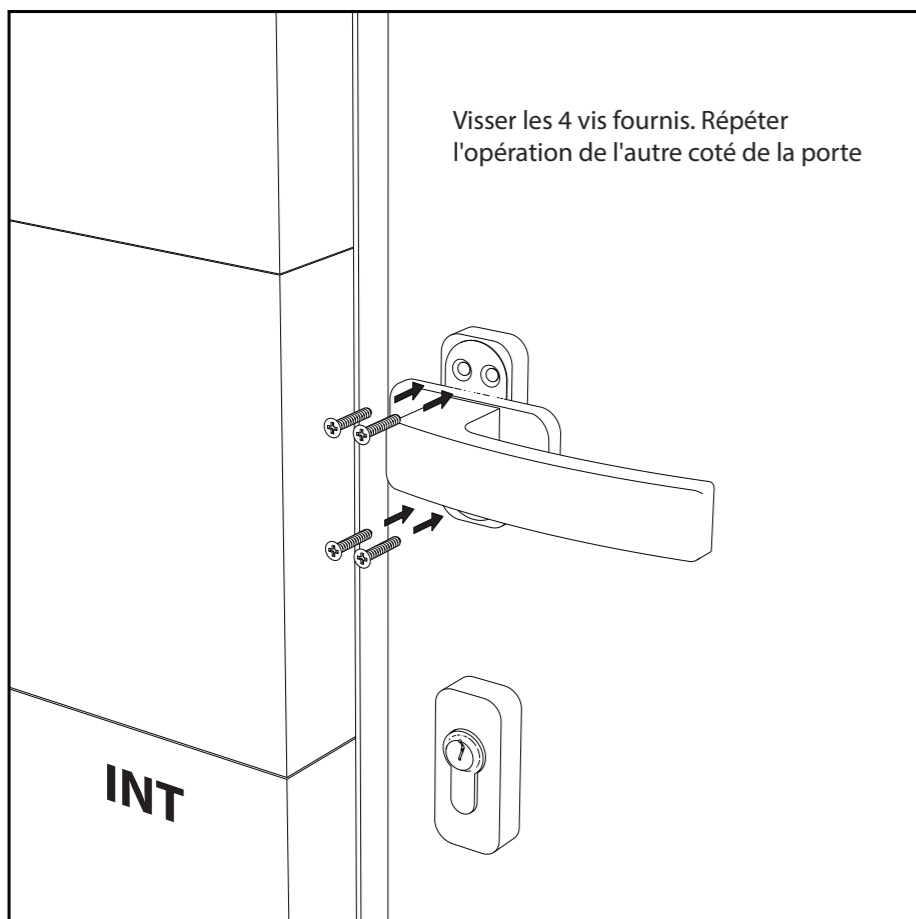
3

Placer la poignée coté extérieur en l'insérant sur l'axe dépassant de la porte, en ayant préalablement insérer l'entretoise dans celle-ci. Faire pivoter le cache vis de celle-ci.



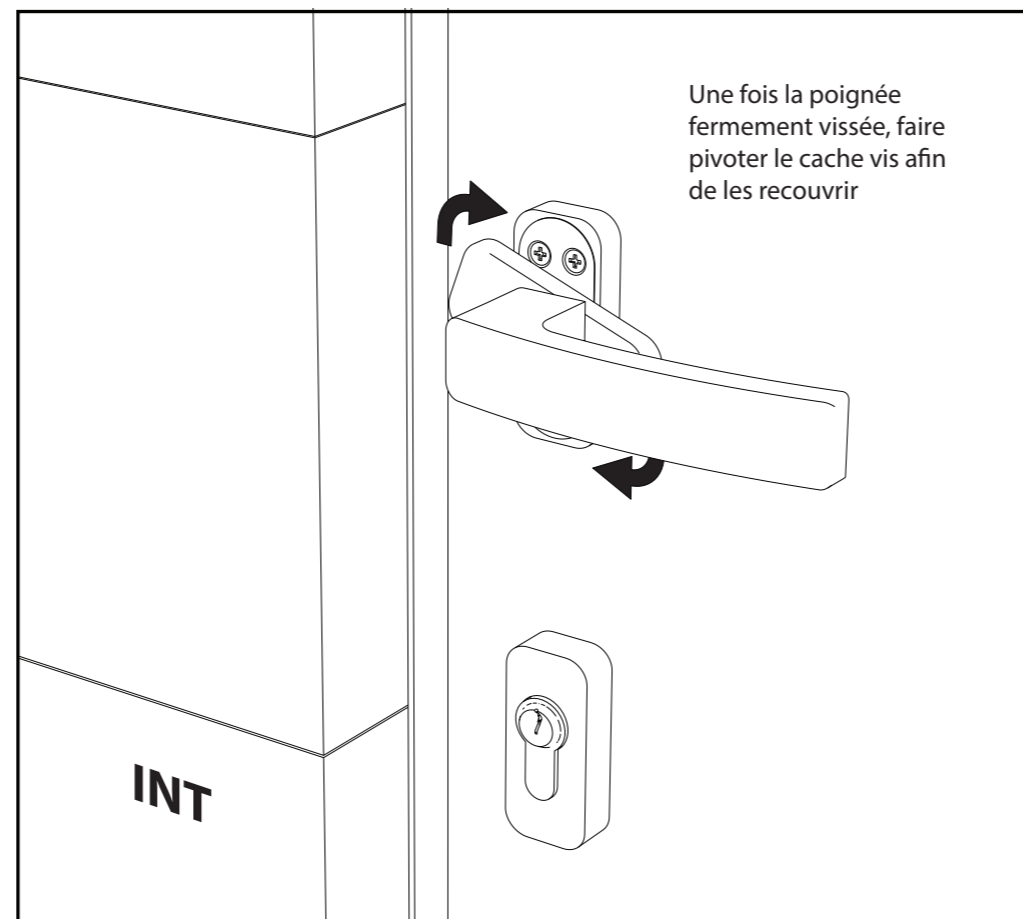
4

Visser les 4 vis fournis. Répéter l'opération de l'autre coté de la porte



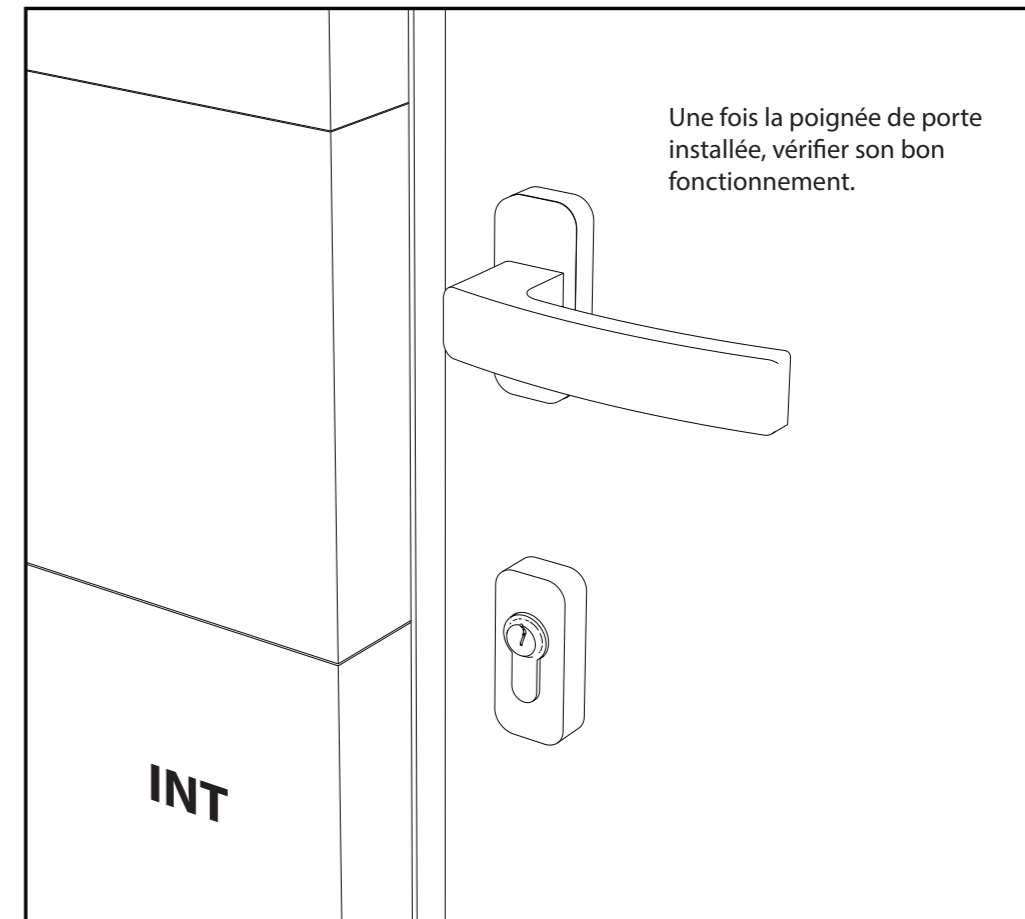
5

Une fois la poignée fermement vissée, faire pivoter le cache vis afin de les recouvrir



6

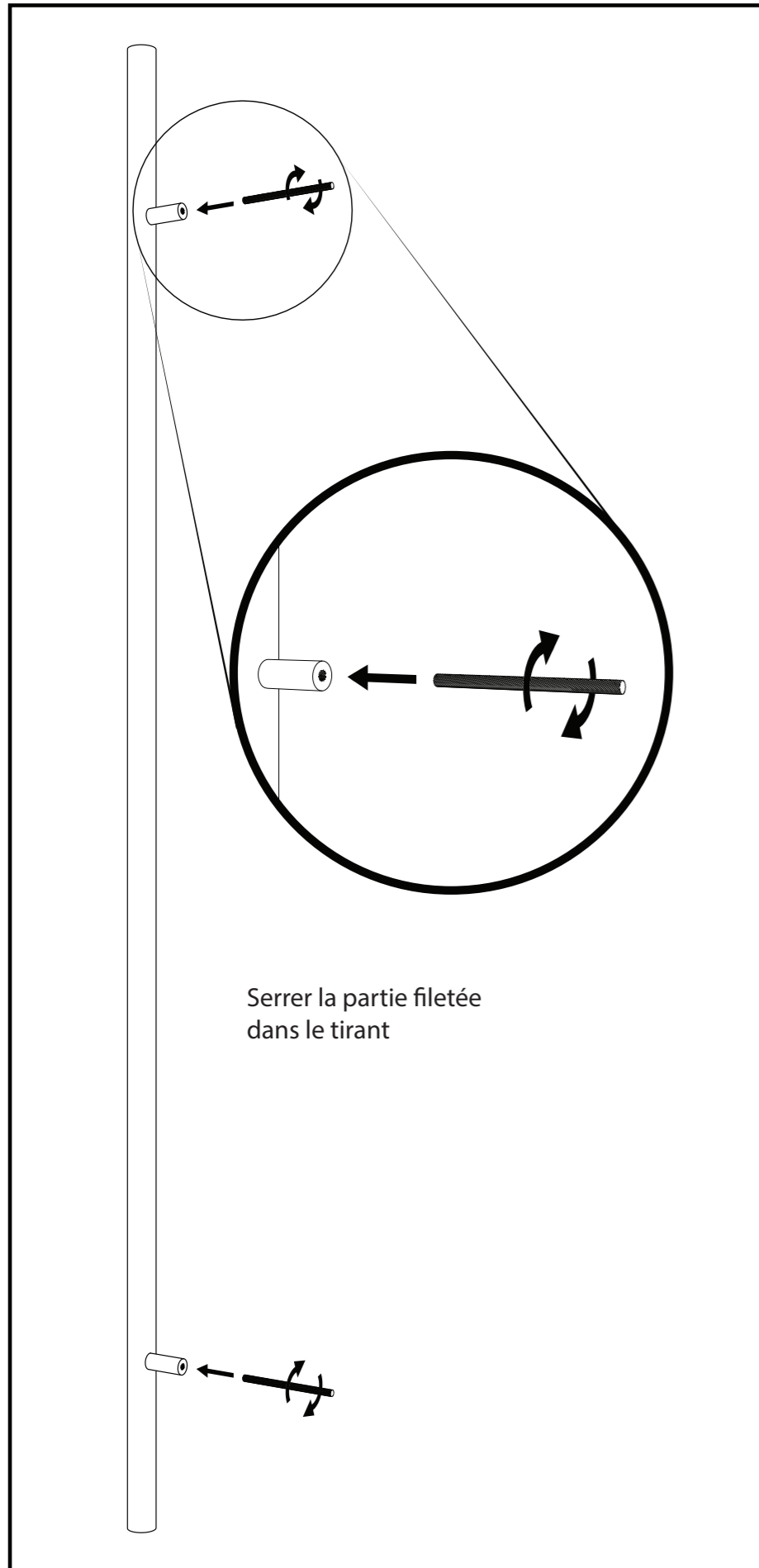
Une fois la poignée de porte installée, vérifier son bon fonctionnement.



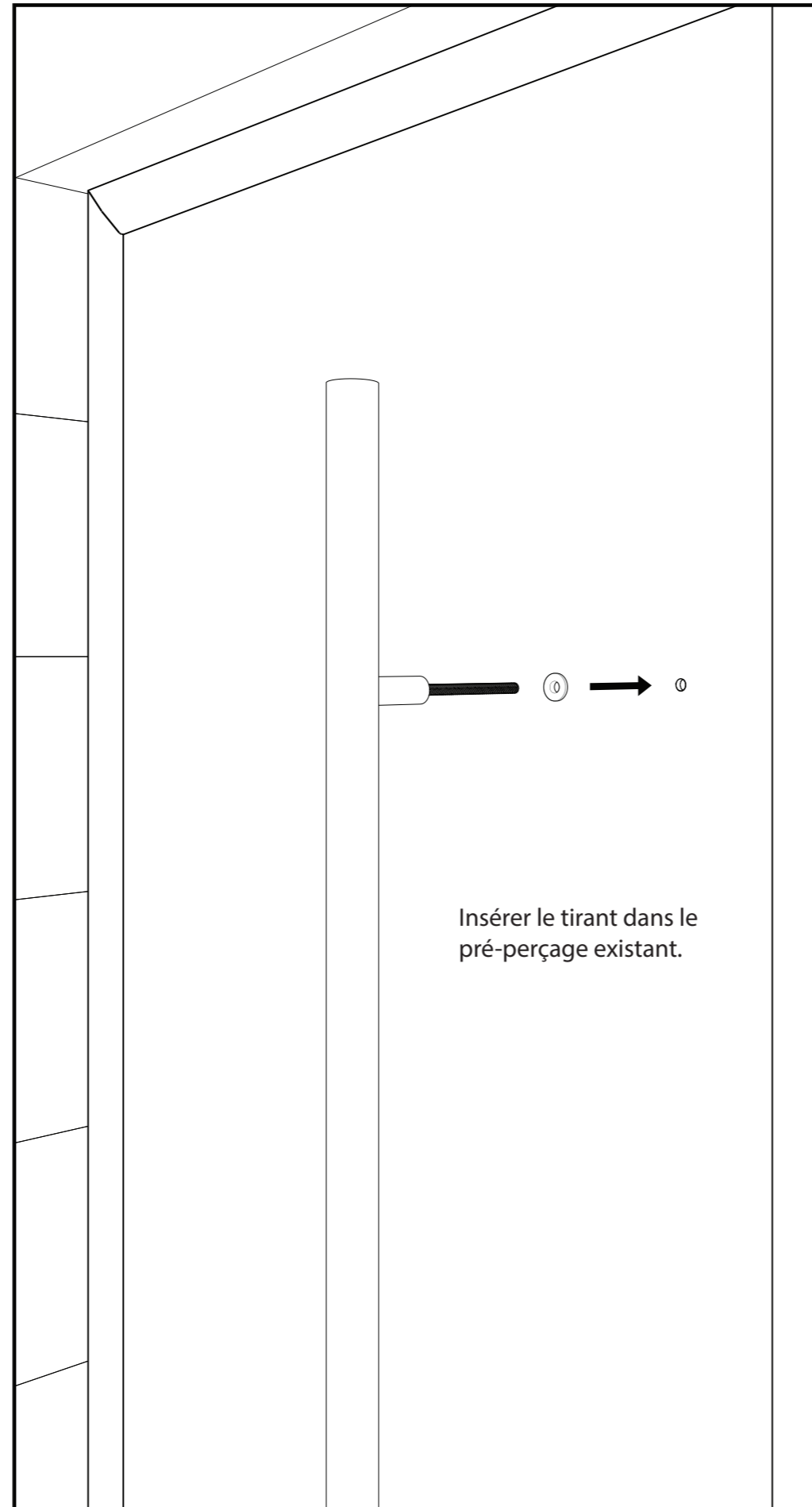
Installation

Tirant (optionnel)

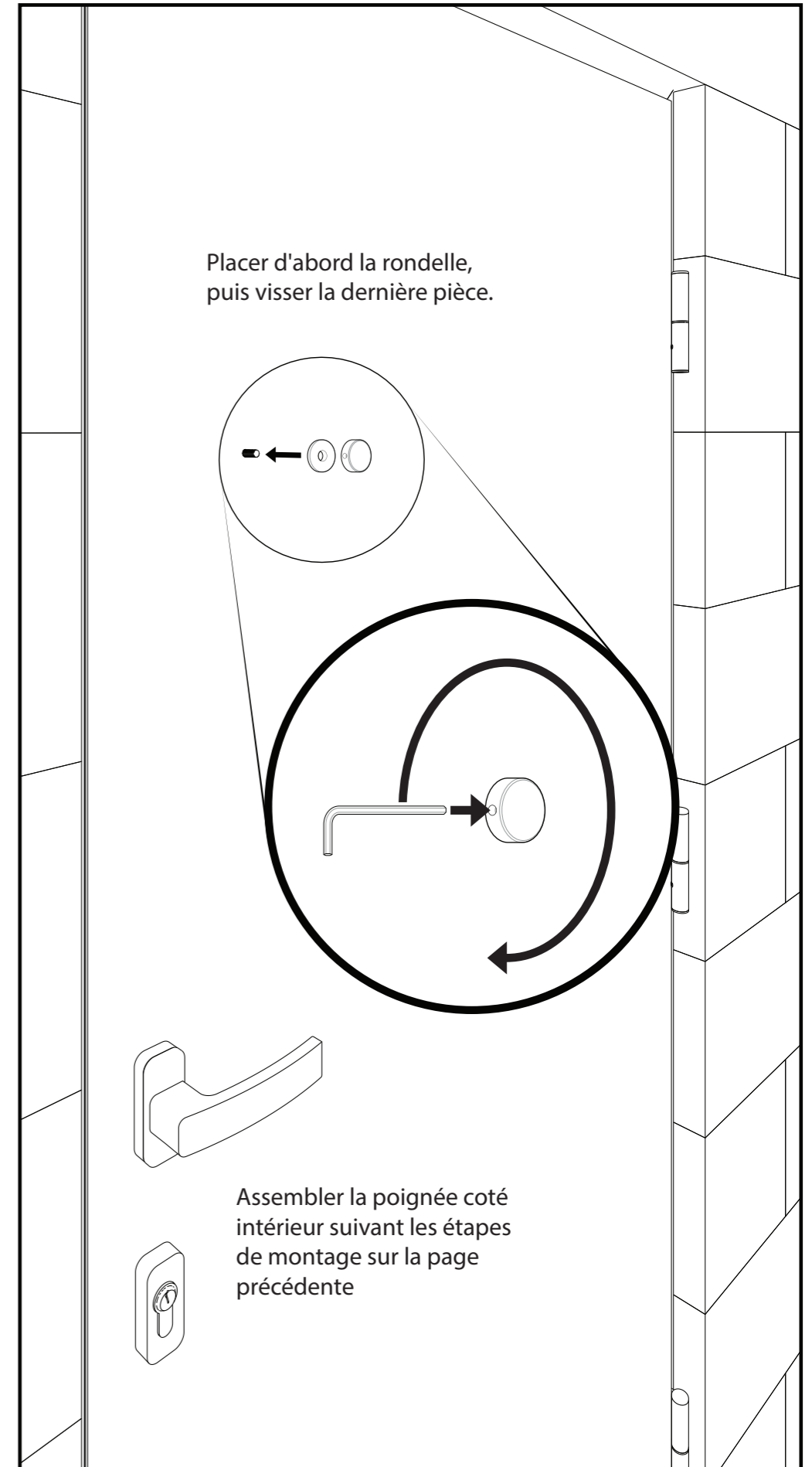
1



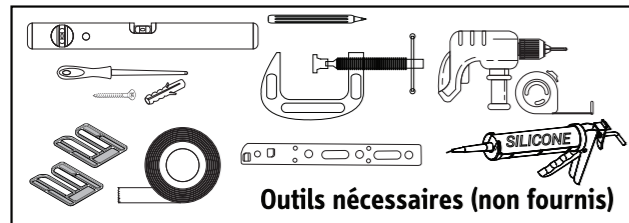
2



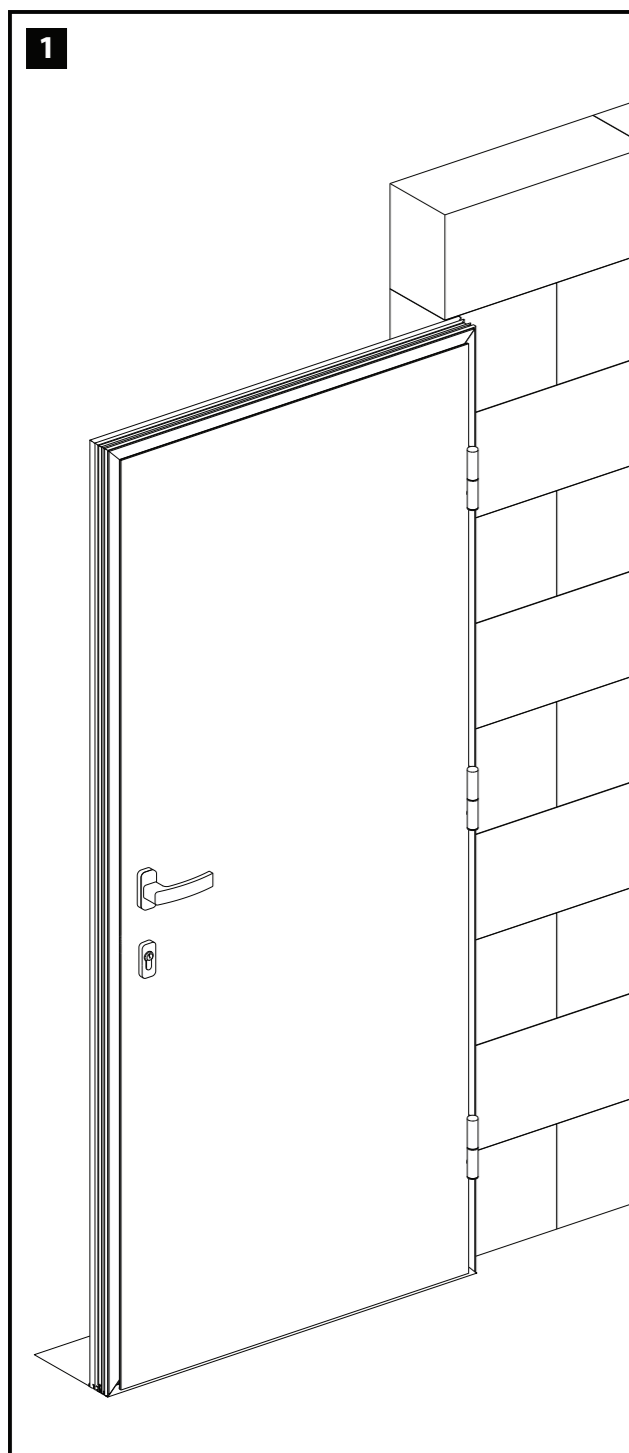
3



Installation



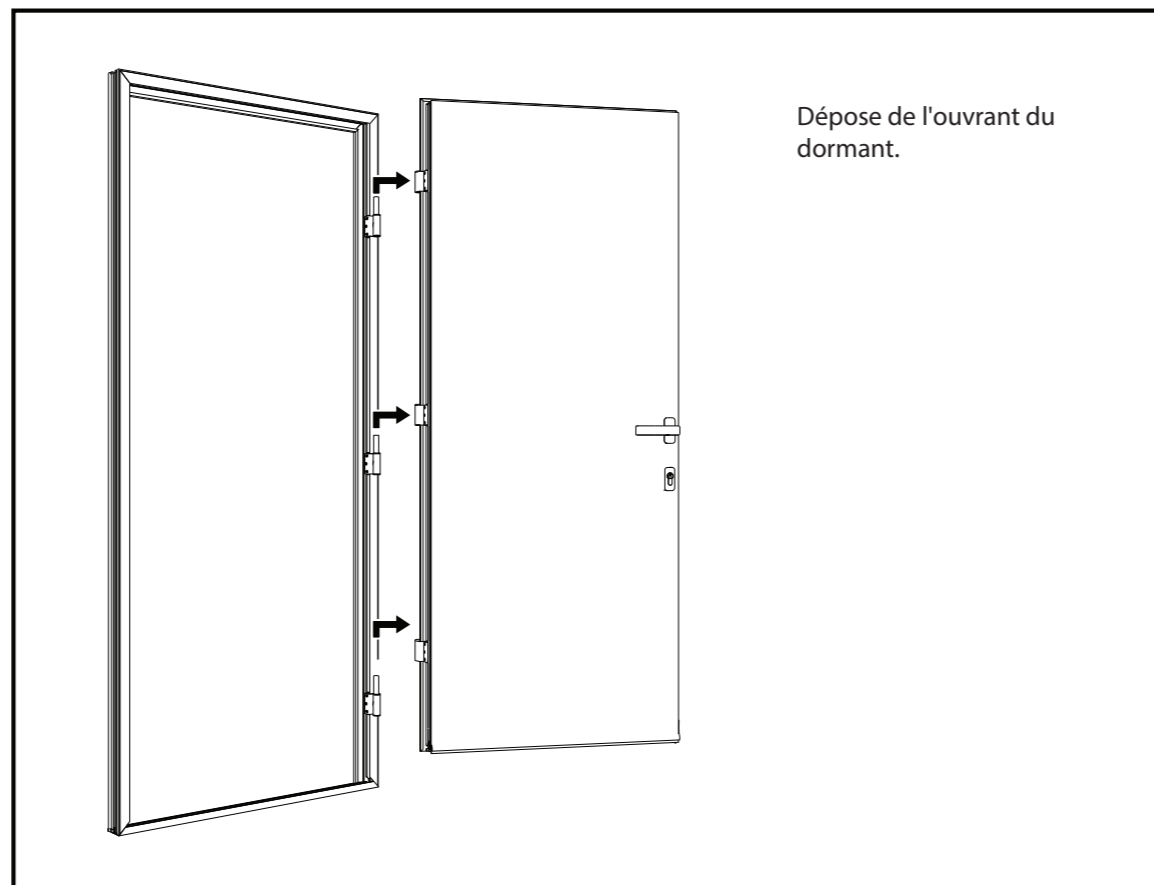
Pose en applique



Pose en applique

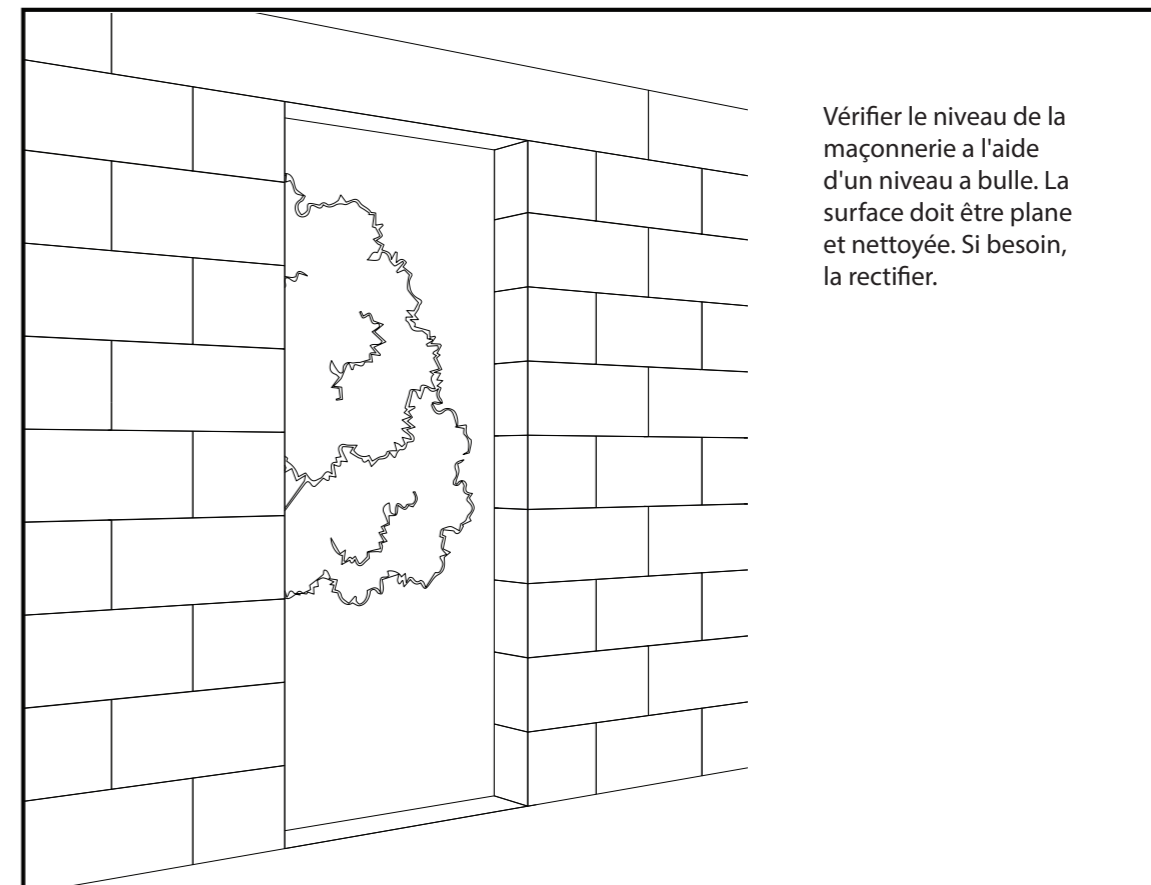
La porte est fixée en applique contre le mur intérieur à l'aide de supports de fixation (non fournis). L'isolation murale et plaque de plâtre intérieure viendront recouvrir la tranche de la porte, offrant un alignement visuel parfait.

2



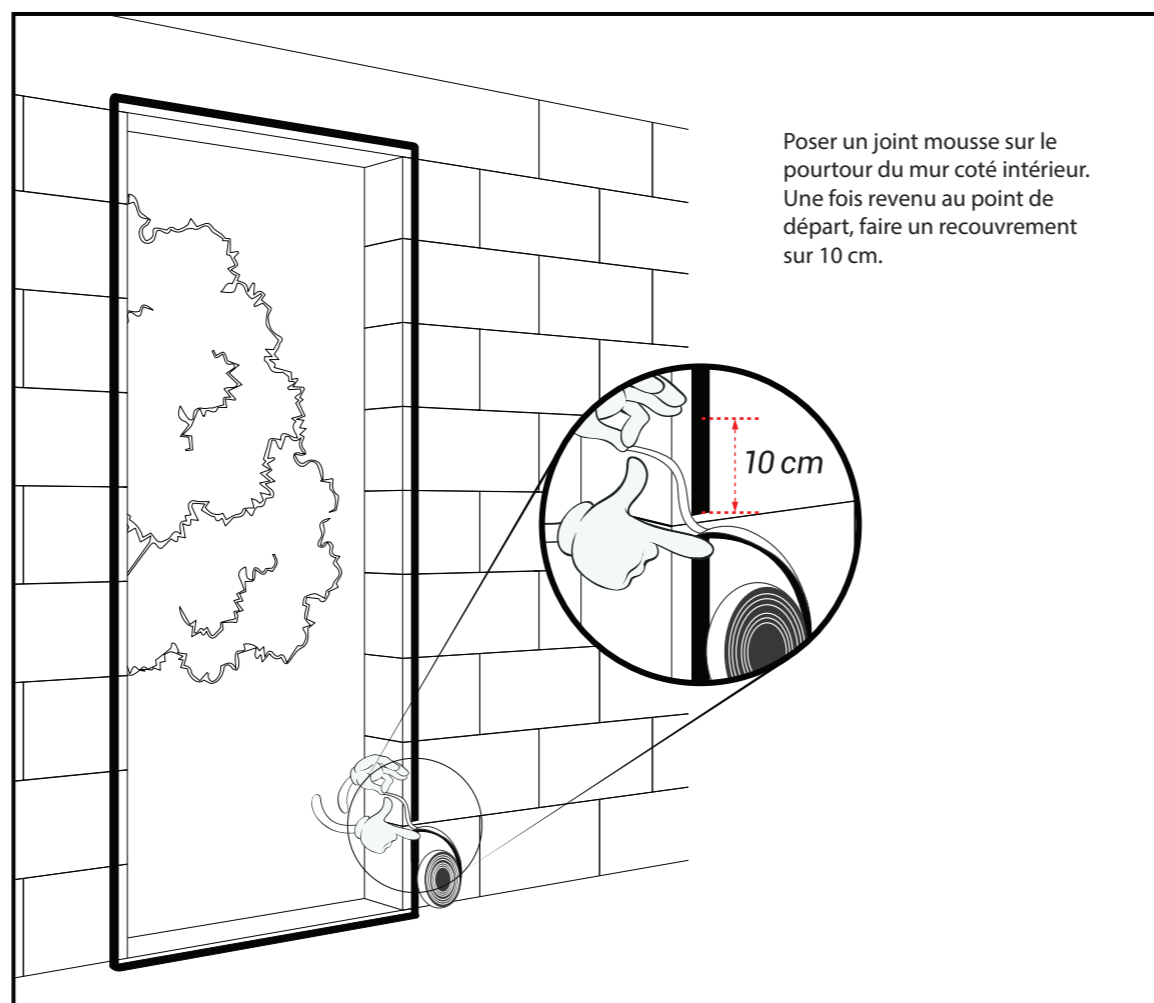
Dépose de l'ouvrant du dormant.

3



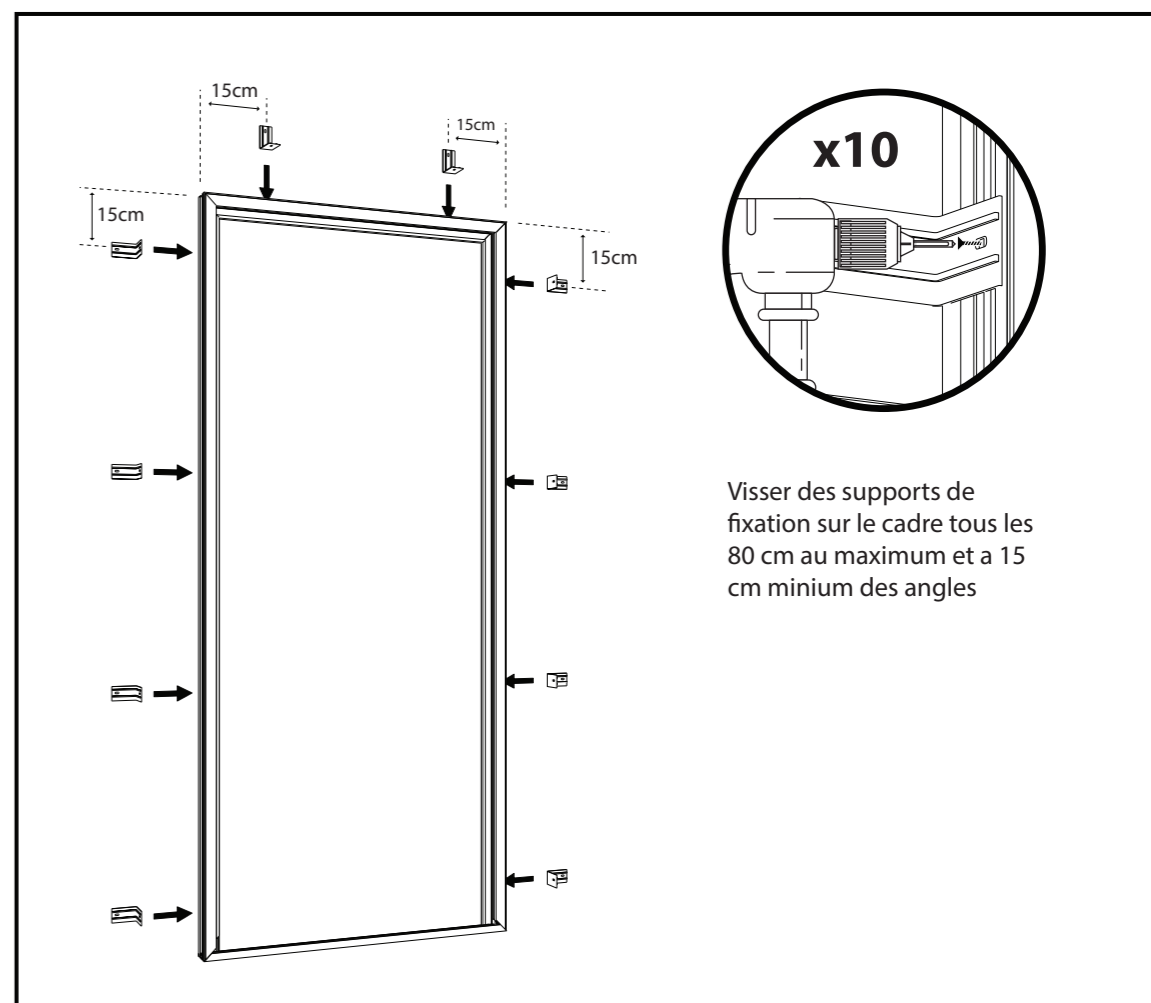
Vérifier le niveau de la maçonnerie à l'aide d'un niveau à bulle. La surface doit être plane et nettoyée. Si besoin, la rectifier.

4



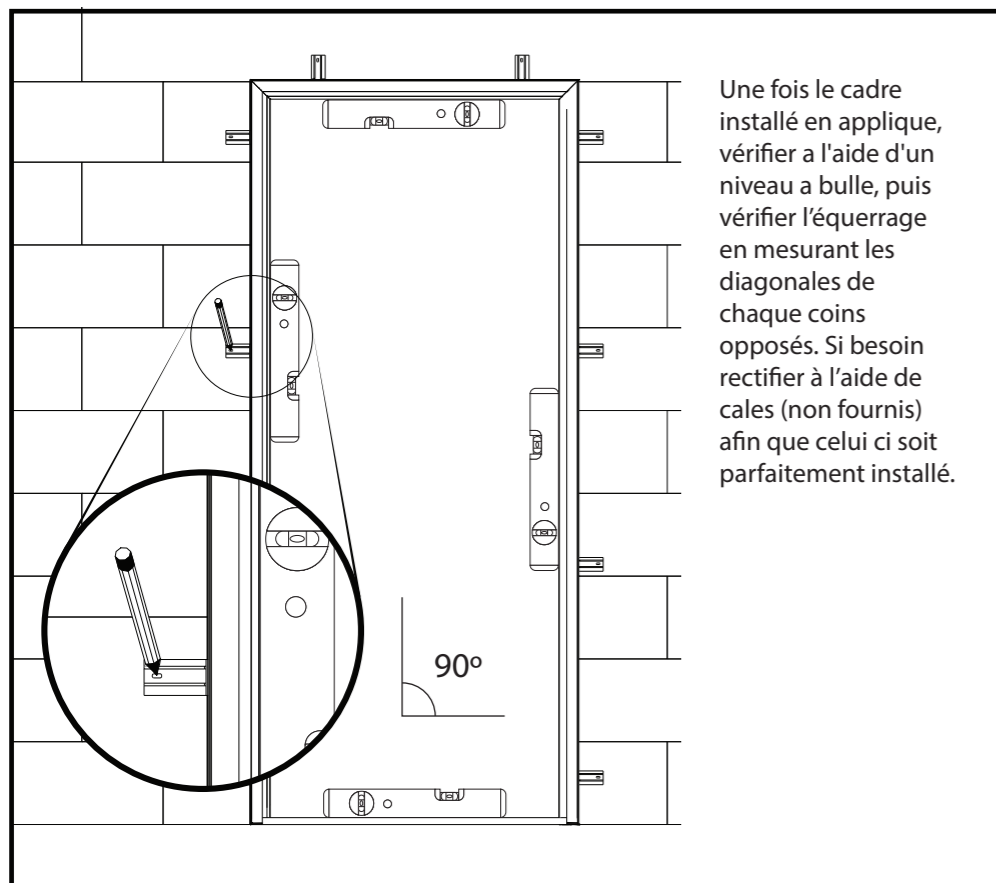
Poser un joint mousse sur le pourtour du mur côté intérieur. Une fois revenu au point de départ, faire un recouvrement sur 10 cm.

5



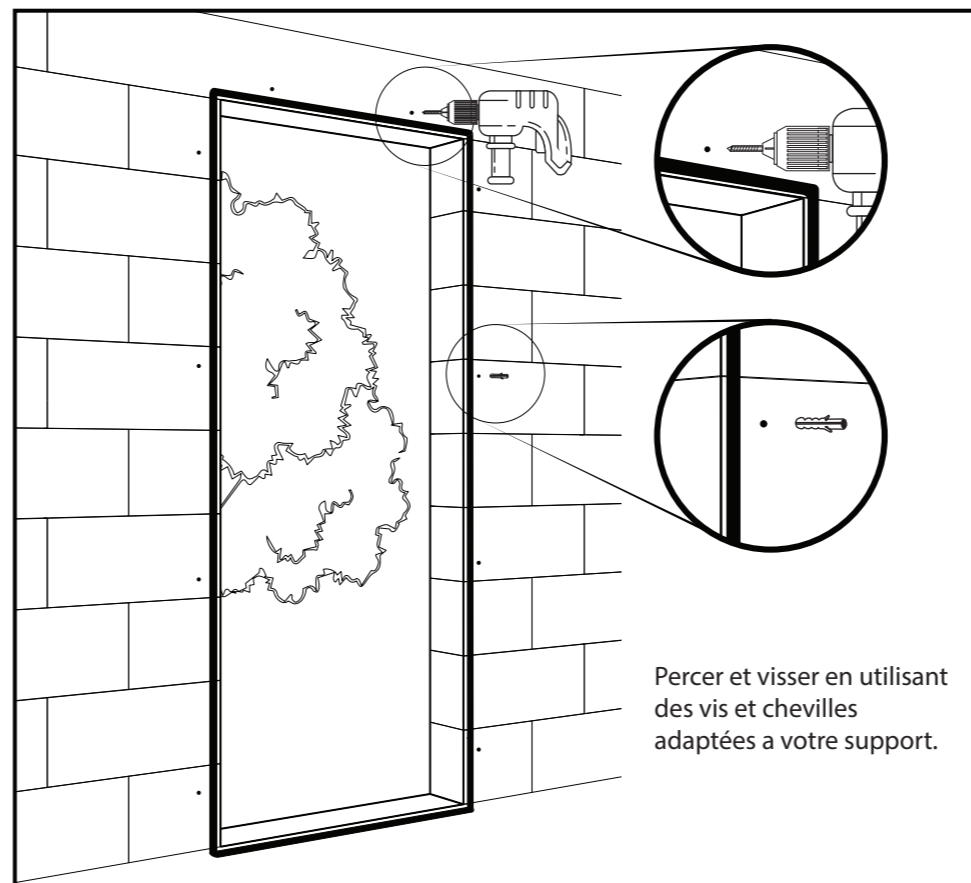
Visser des supports de fixation sur le cadre tous les 80 cm au maximum et à 15 cm minimum des angles

6



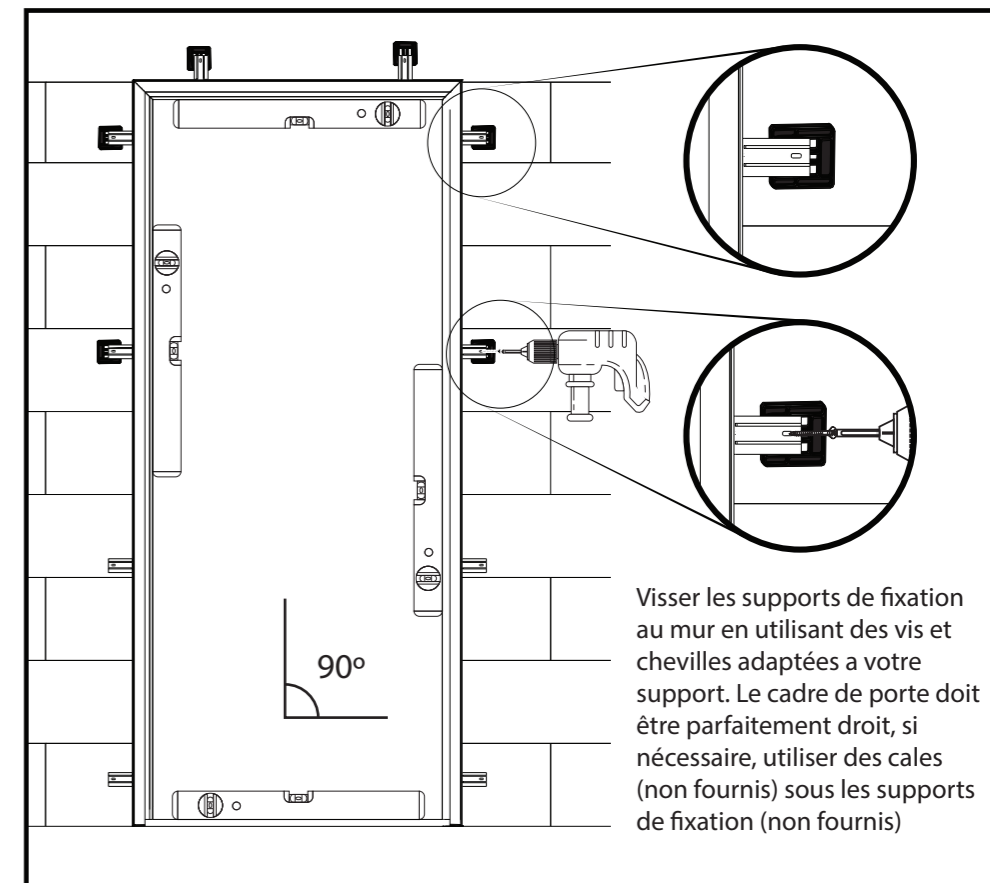
Une fois le cadre installé en applique, vérifier à l'aide d'un niveau à bulle, puis vérifier l'équerrage en mesurant les diagonales de chaque coins opposés. Si besoin rectifier à l'aide de cales (non fournis) afin que celui-ci soit parfaitement installé.

7



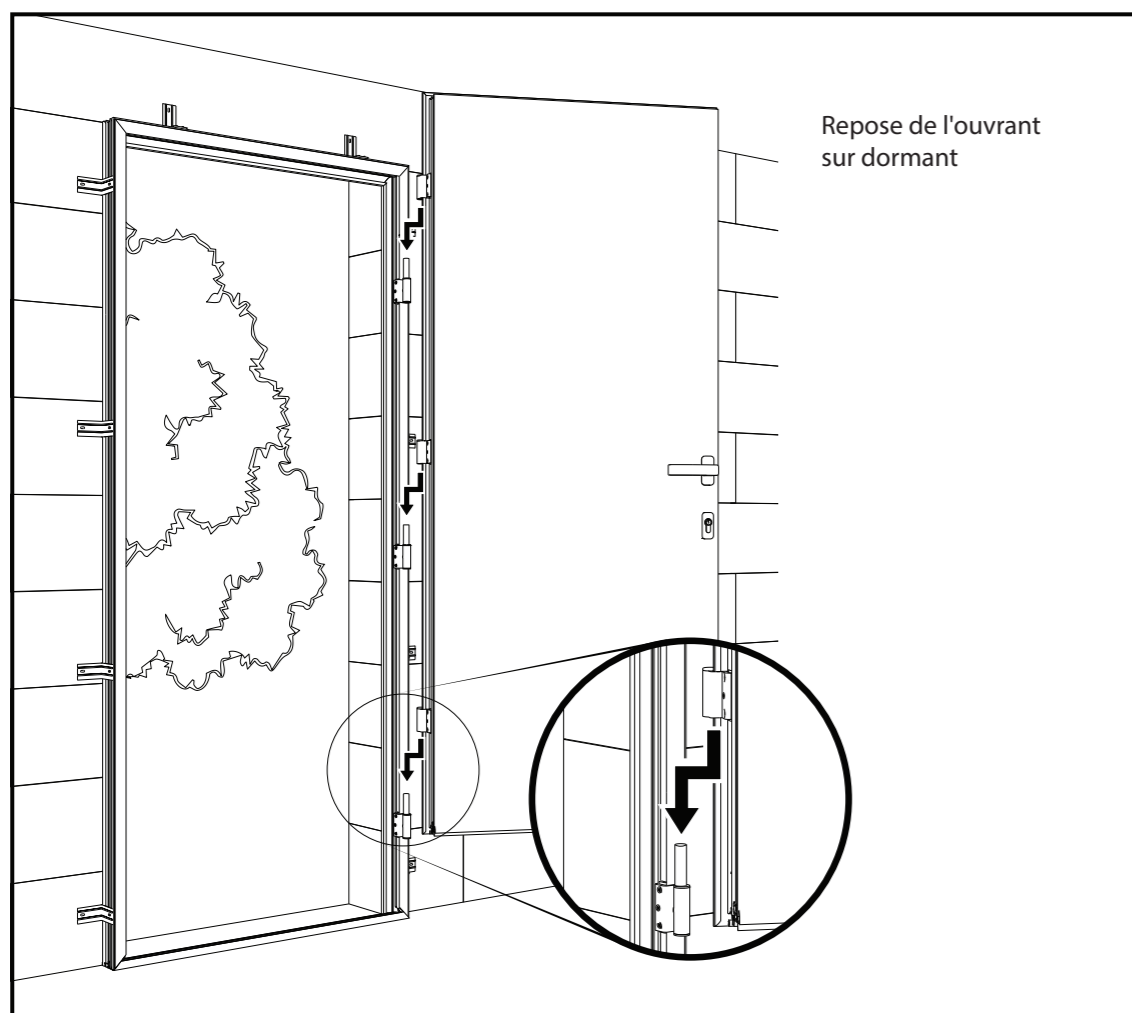
Percer et visser en utilisant des vis et chevilles adaptées à votre support.

8



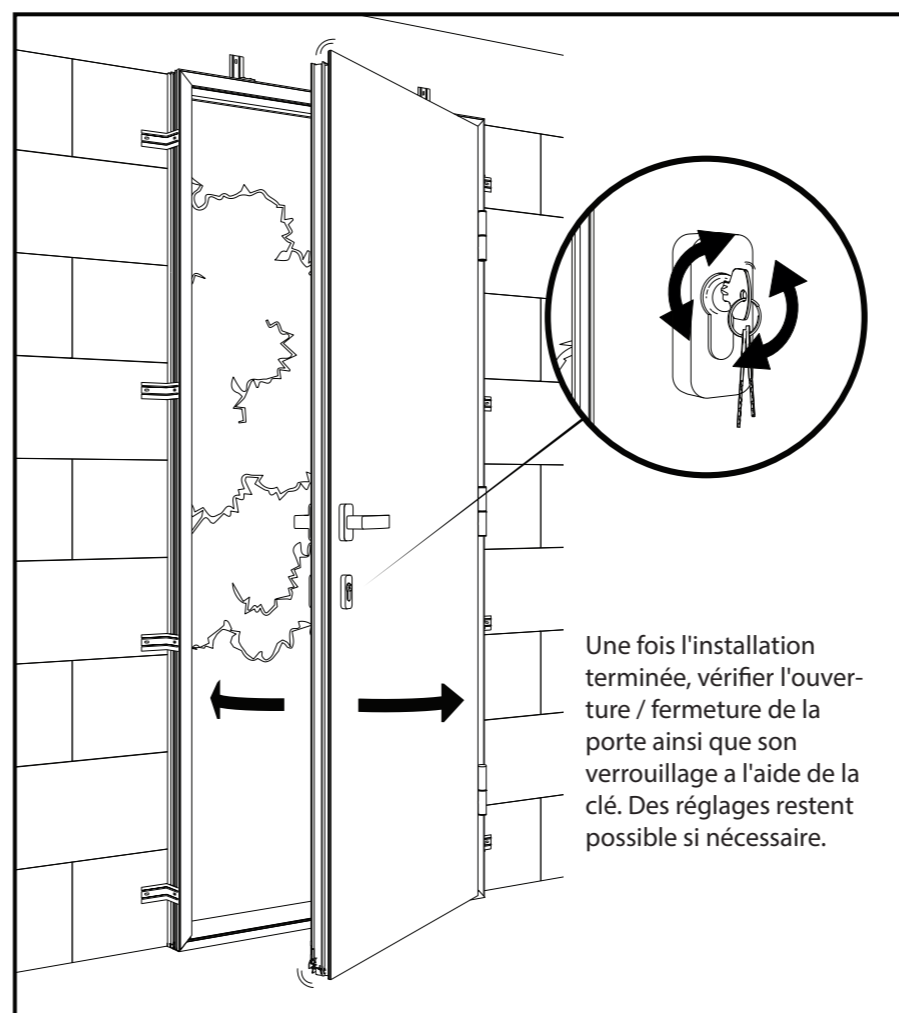
Visser les supports de fixation au mur en utilisant des vis et chevilles adaptées à votre support. Le cadre de porte doit être parfaitement droit, si nécessaire, utiliser des cales (non fournis) sous les supports de fixation (non fournis)

9



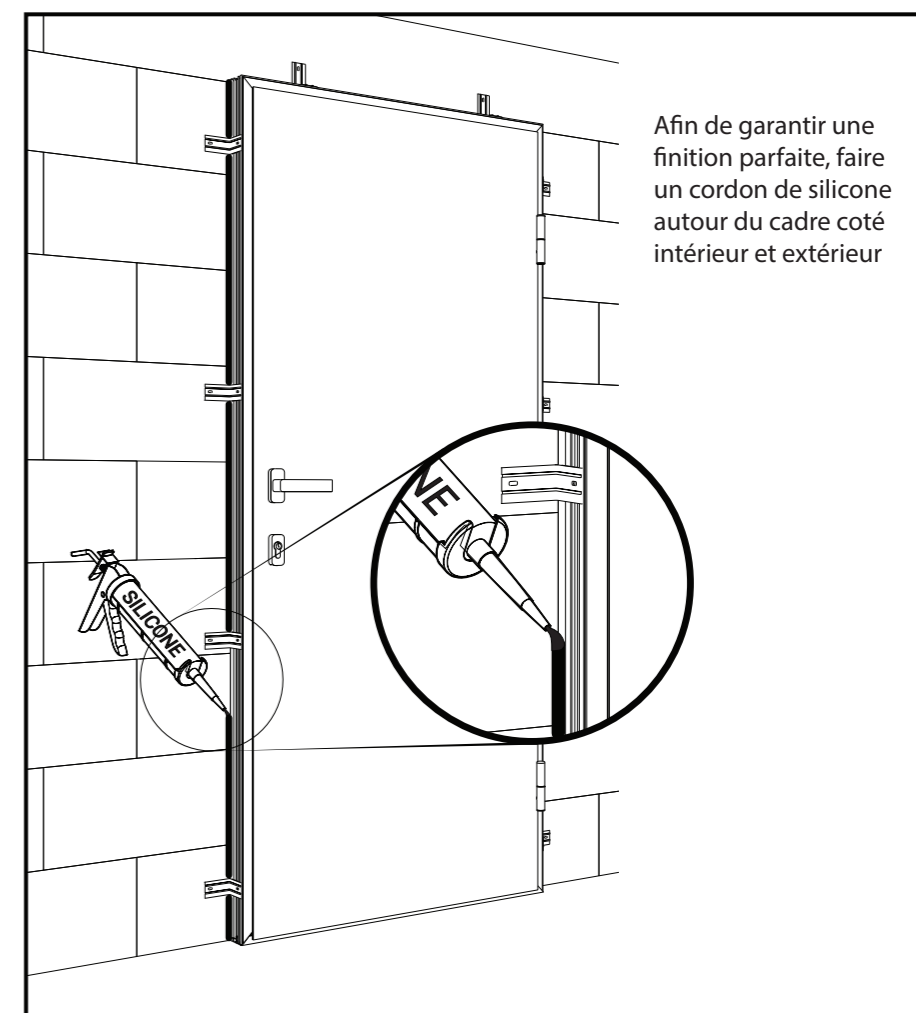
Repose de l'ouvrant sur dormant

10



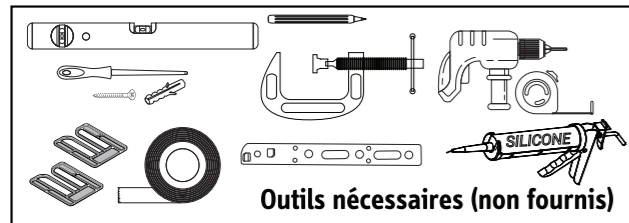
Une fois l'installation terminée, vérifier l'ouverture / fermeture de la porte ainsi que son verrouillage à l'aide de la clé. Des réglages restent possible si nécessaire.

11

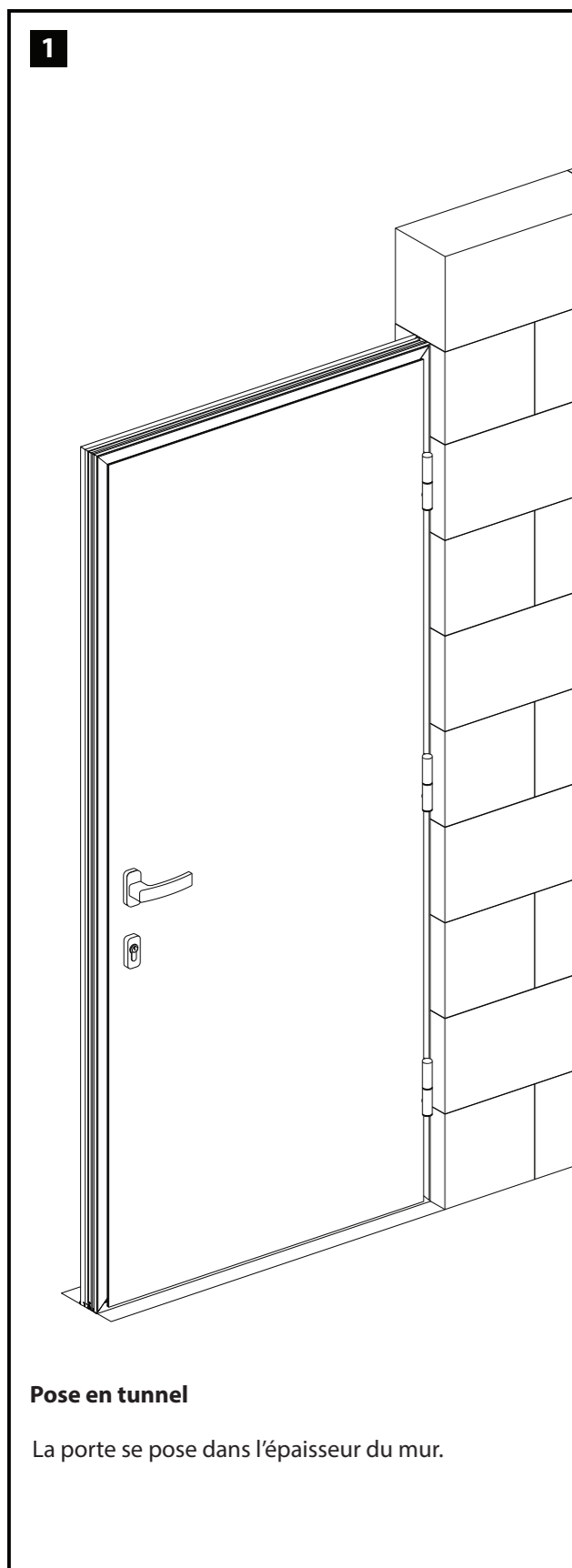


Afin de garantir une finition parfaite, faire un cordon de silicone autour du cadre côté intérieur et extérieur

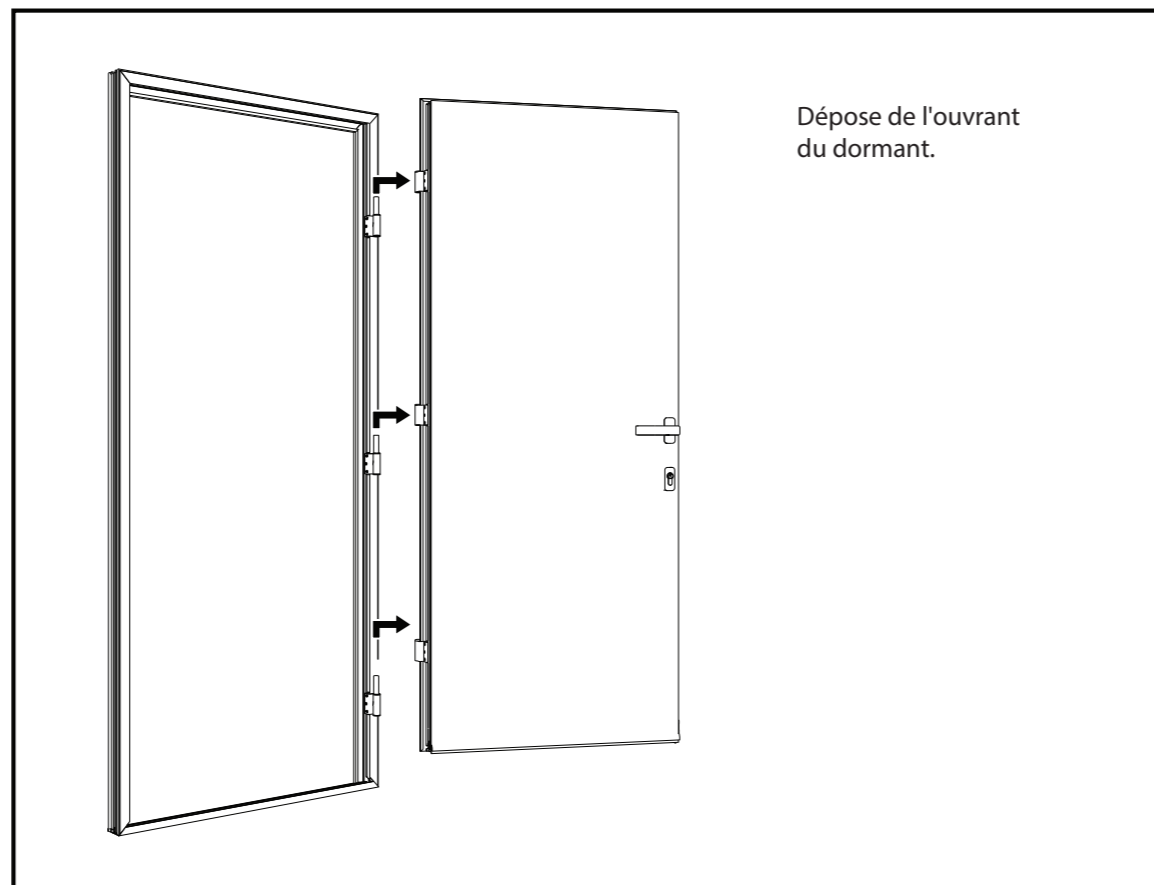
Installation



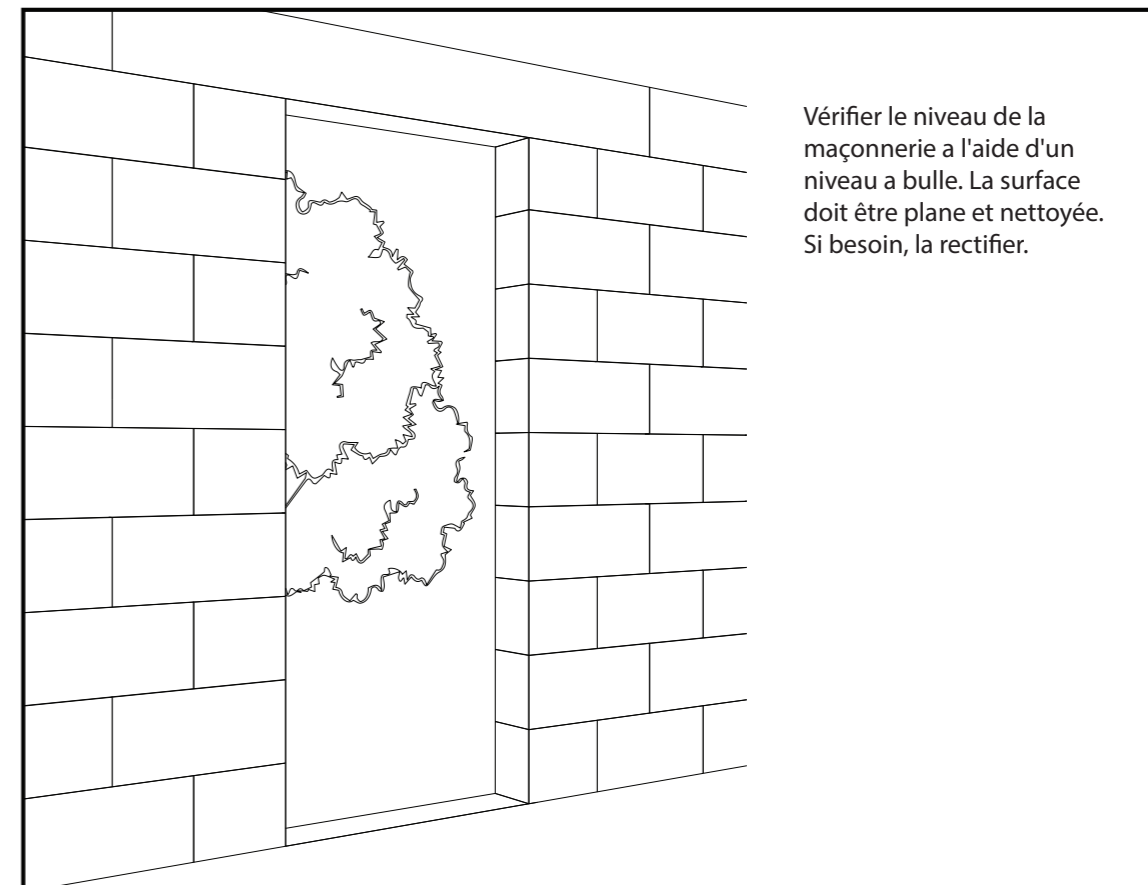
Pose en tunnel



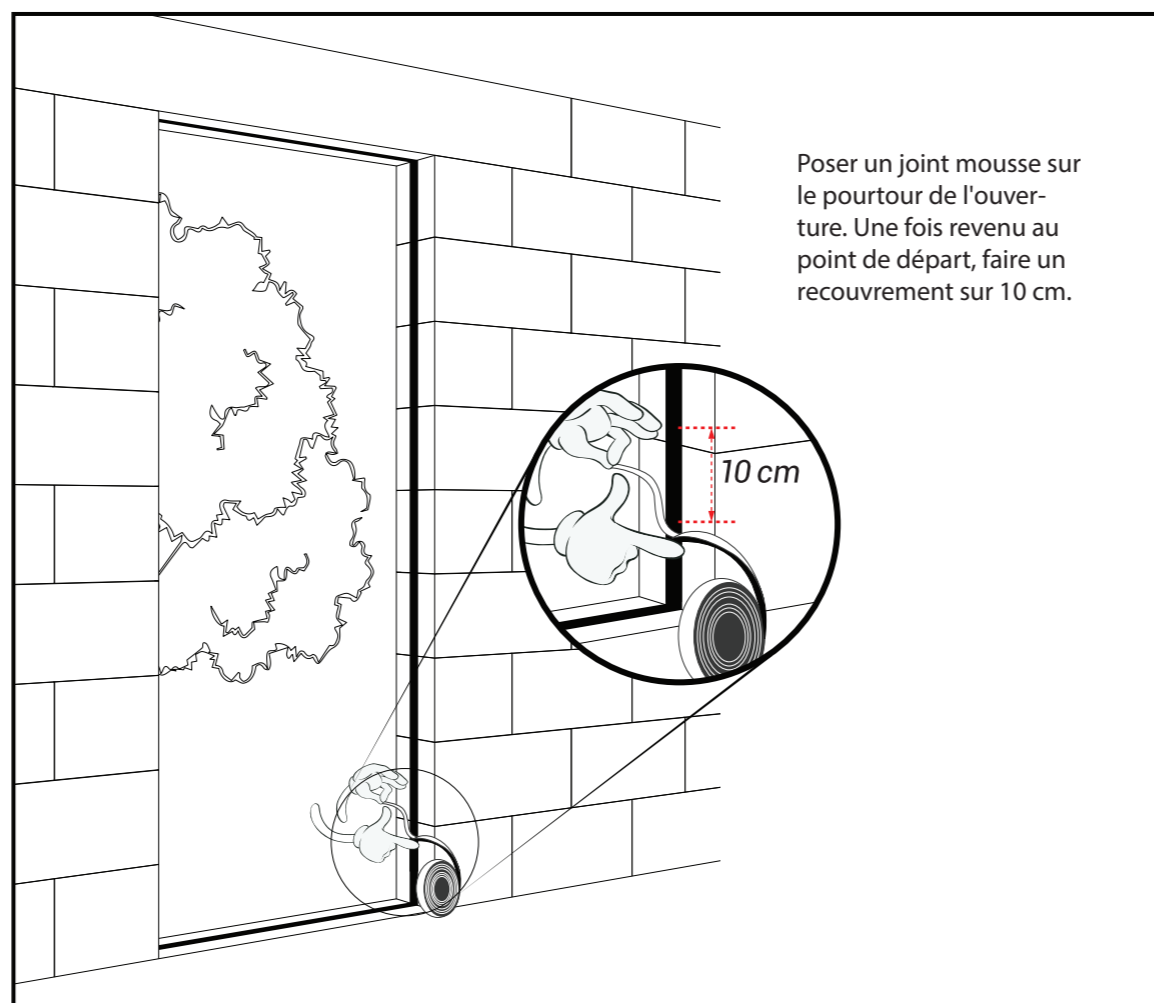
2



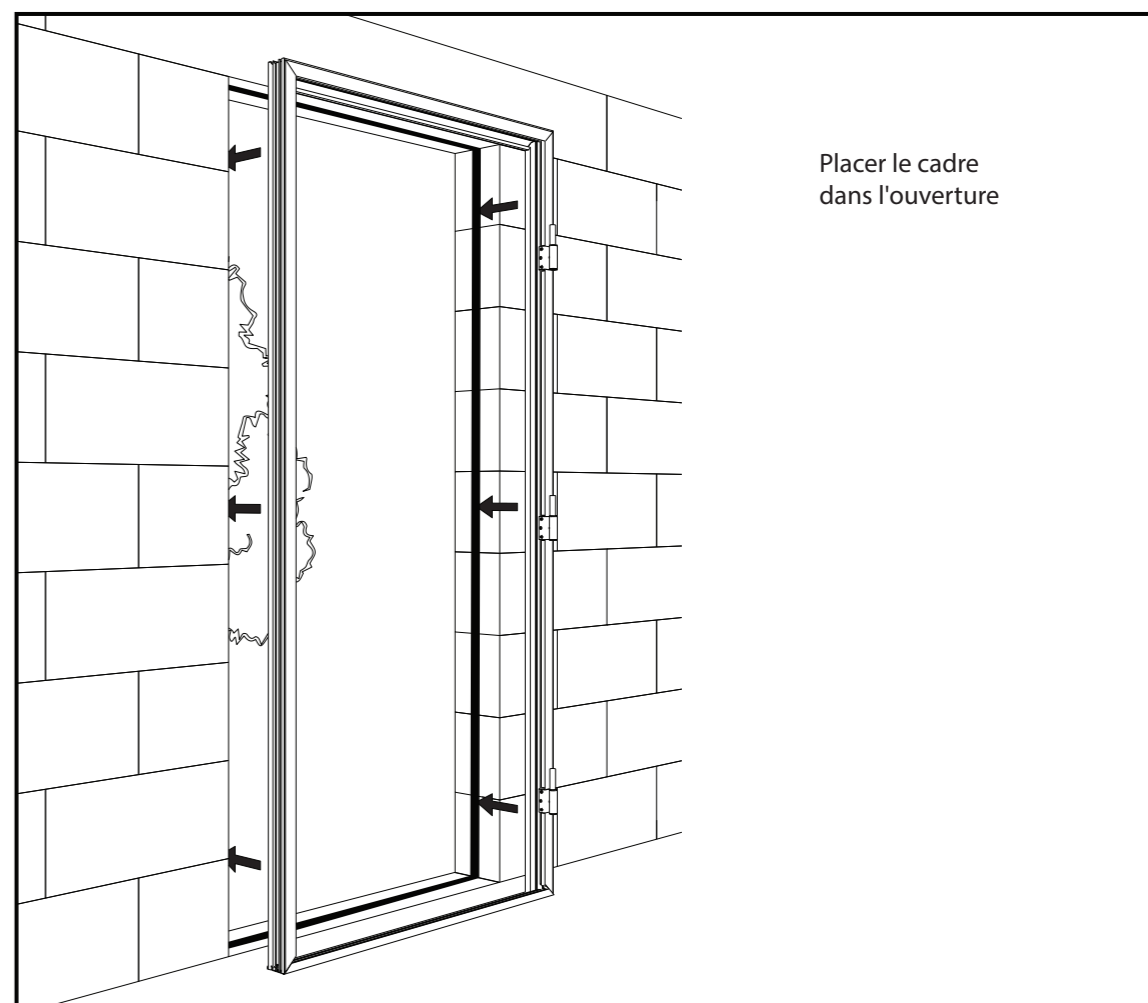
3



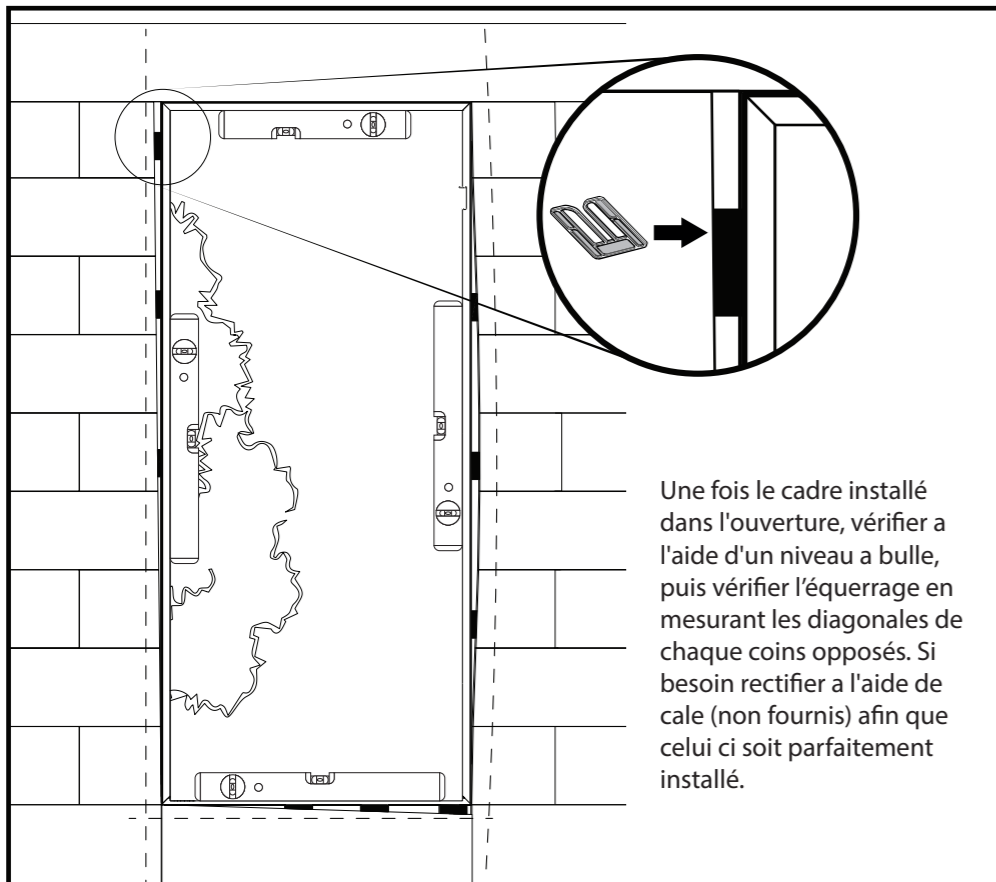
4



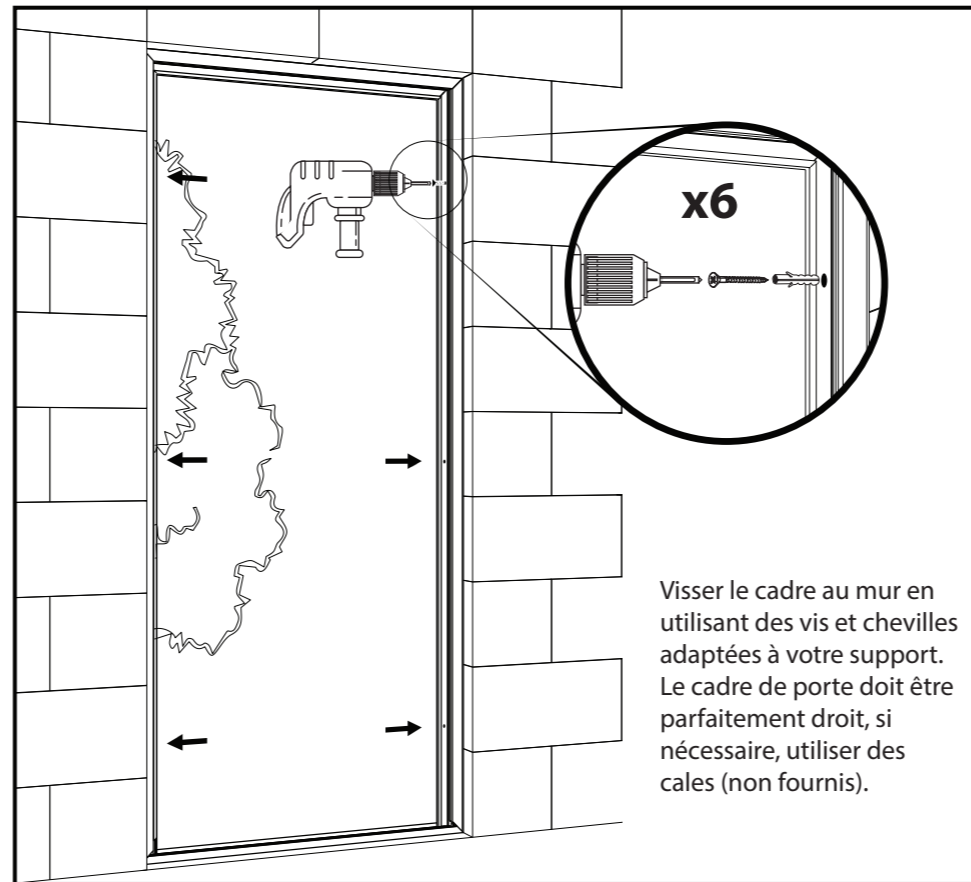
5



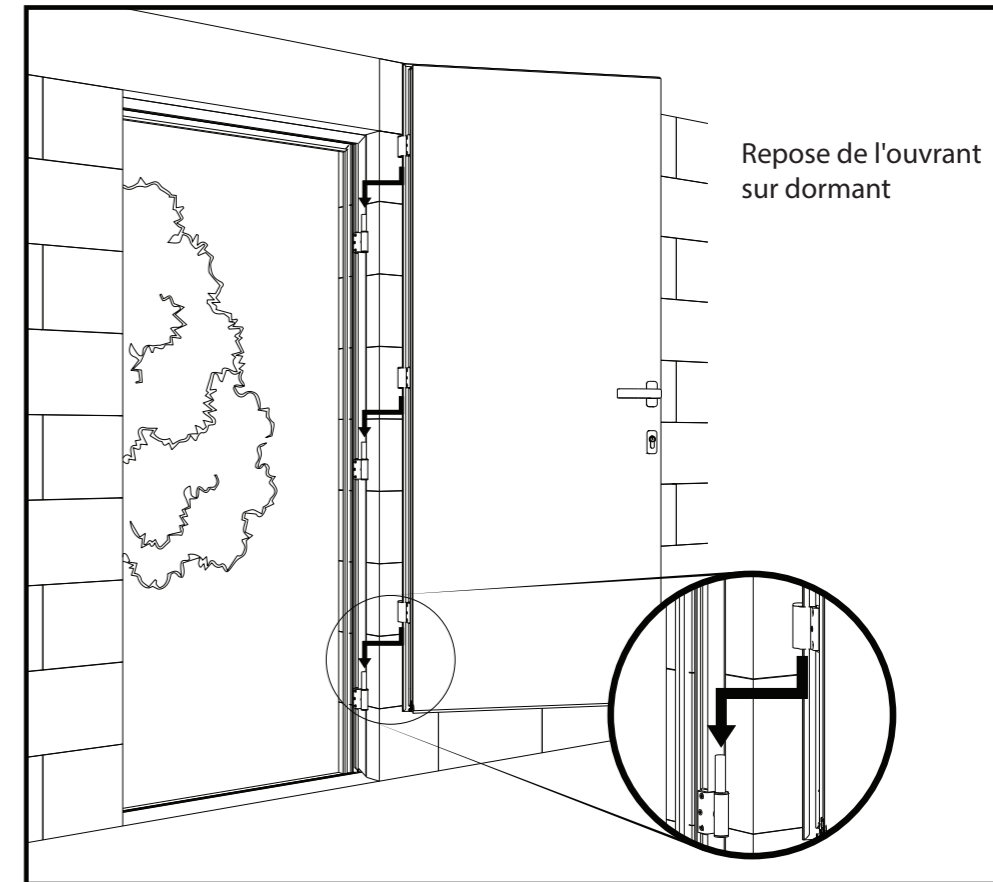
6



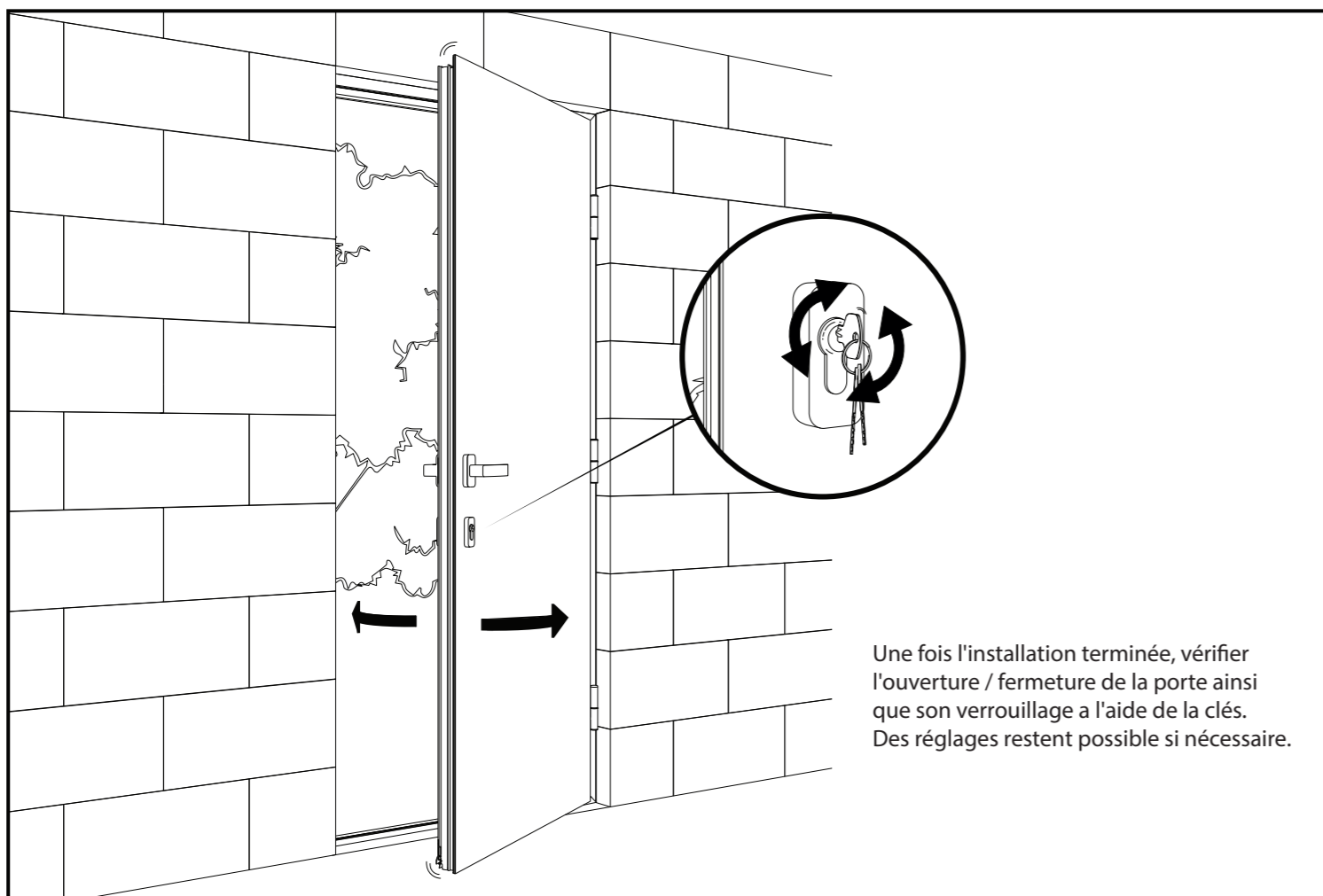
7



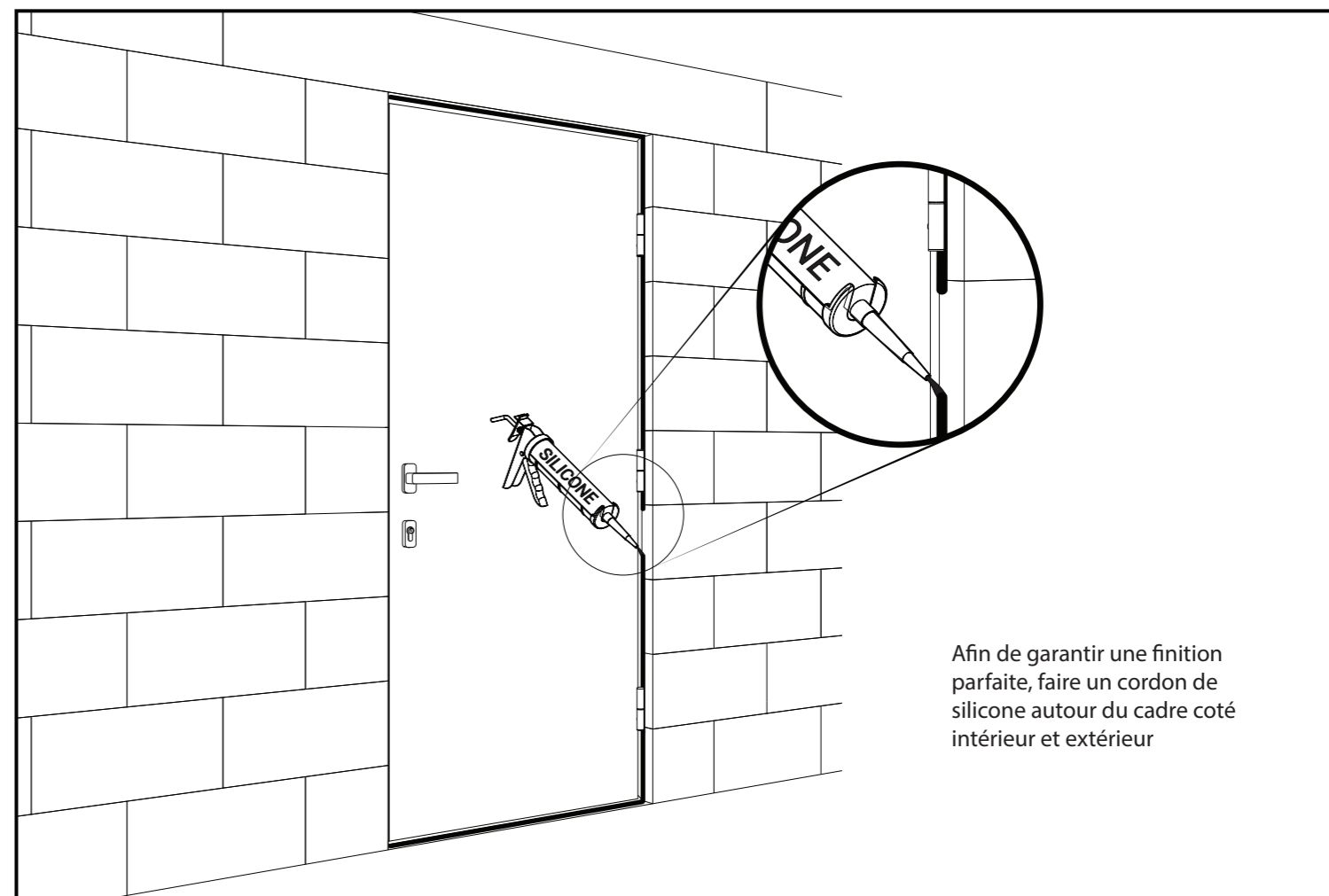
8



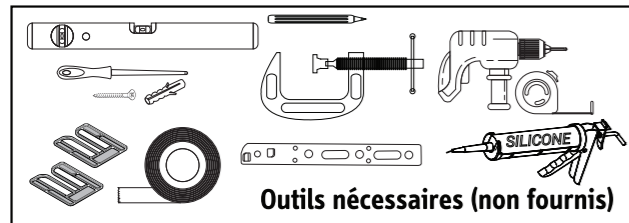
9



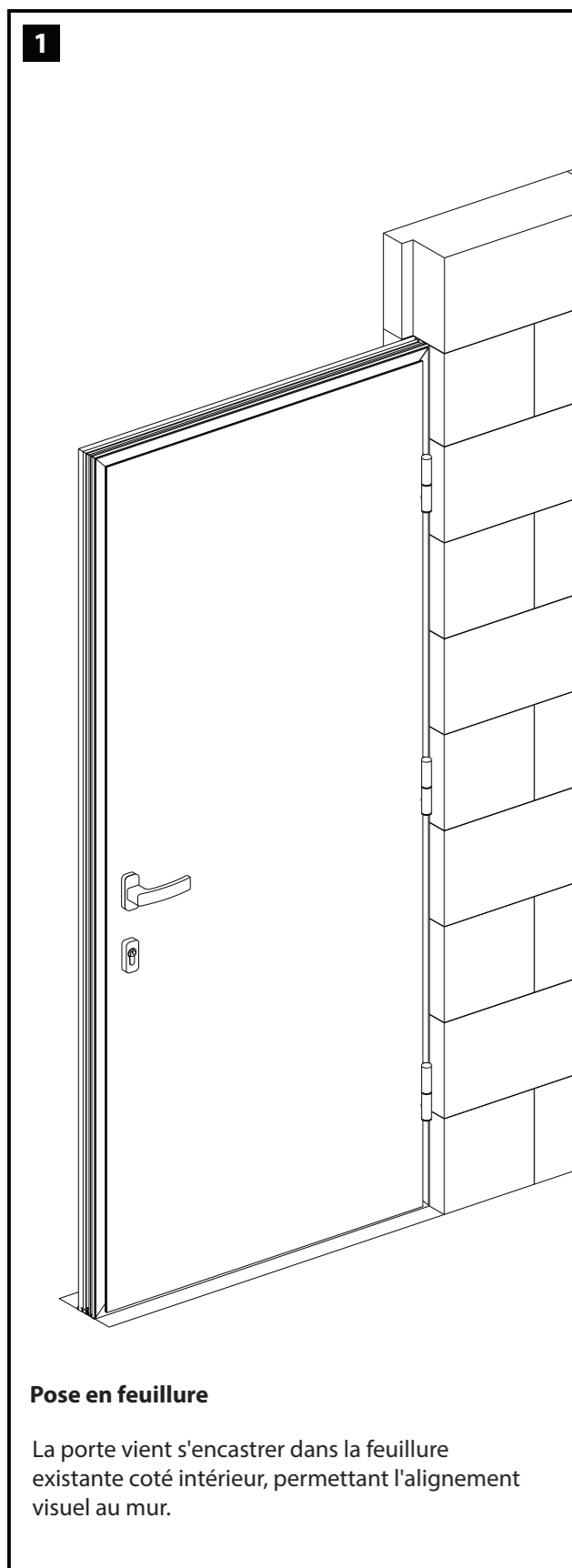
10



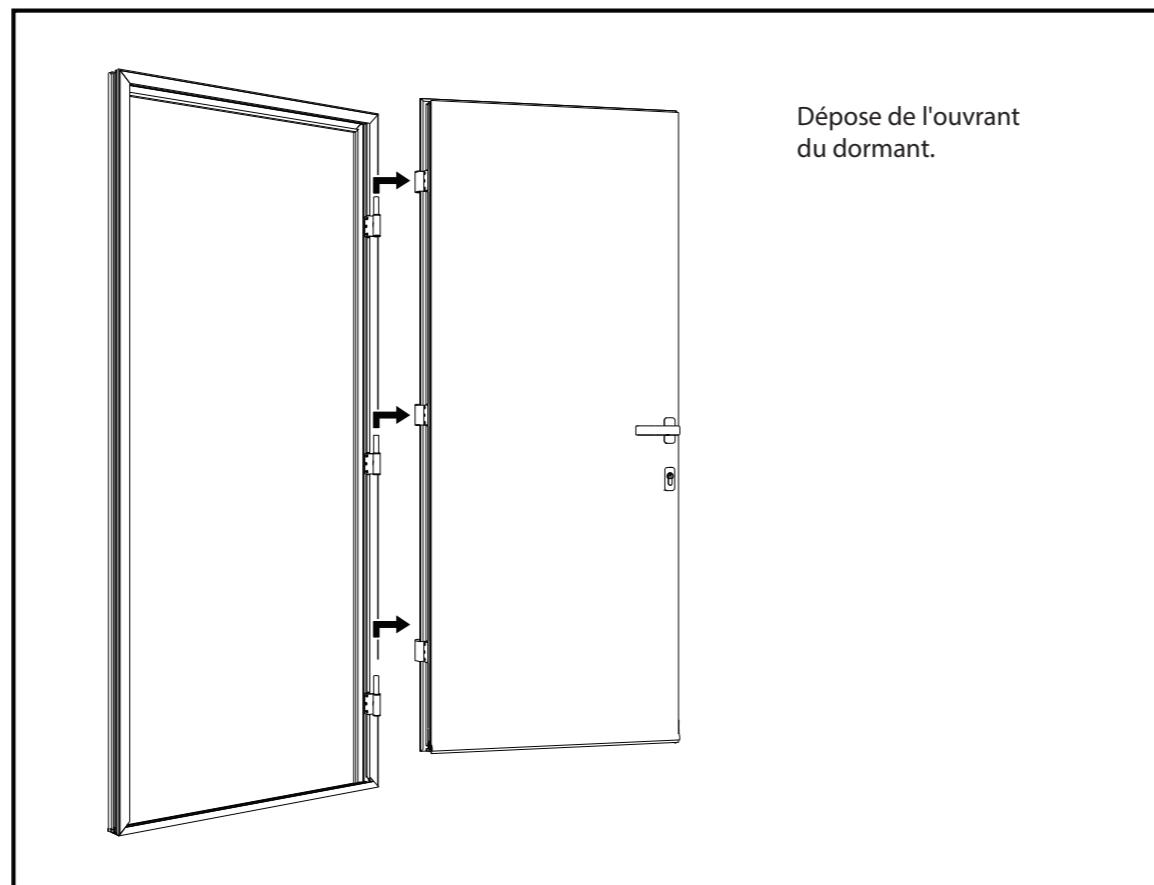
Installation



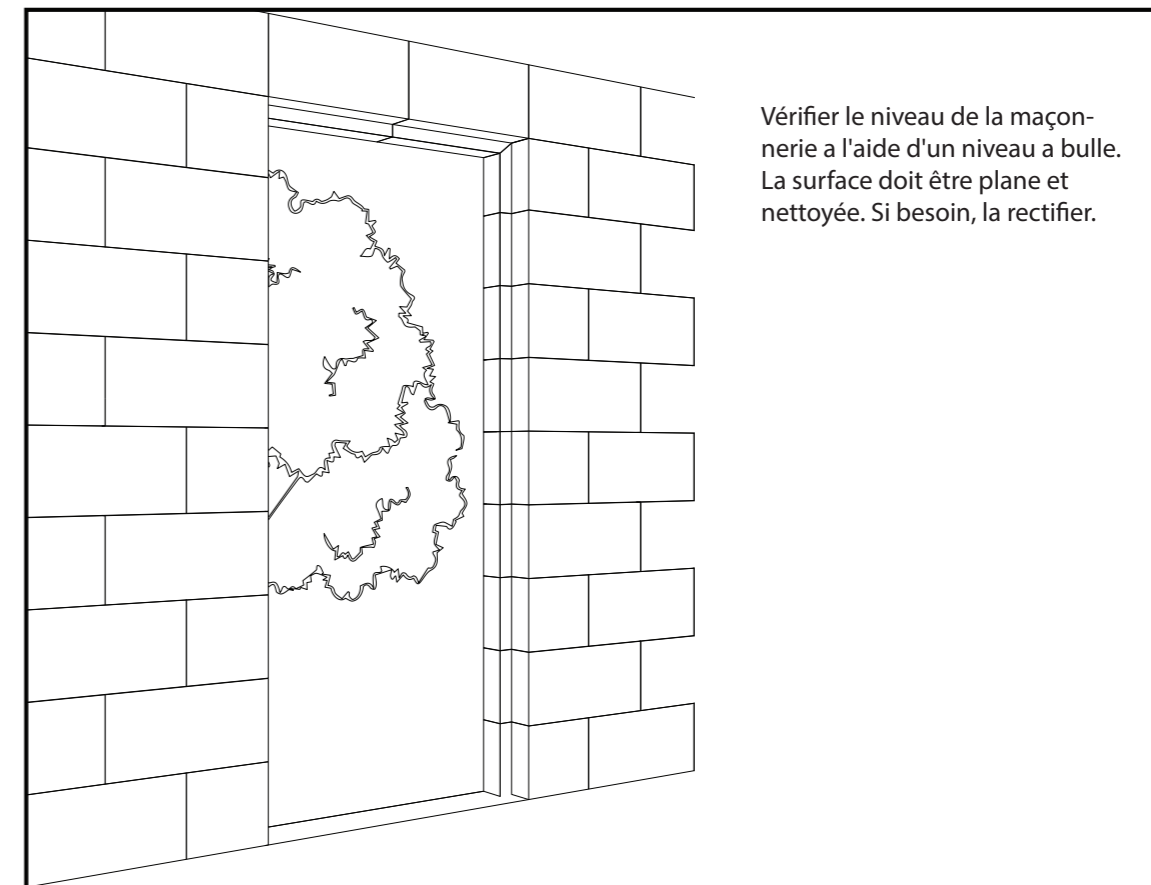
Pose en feuillure



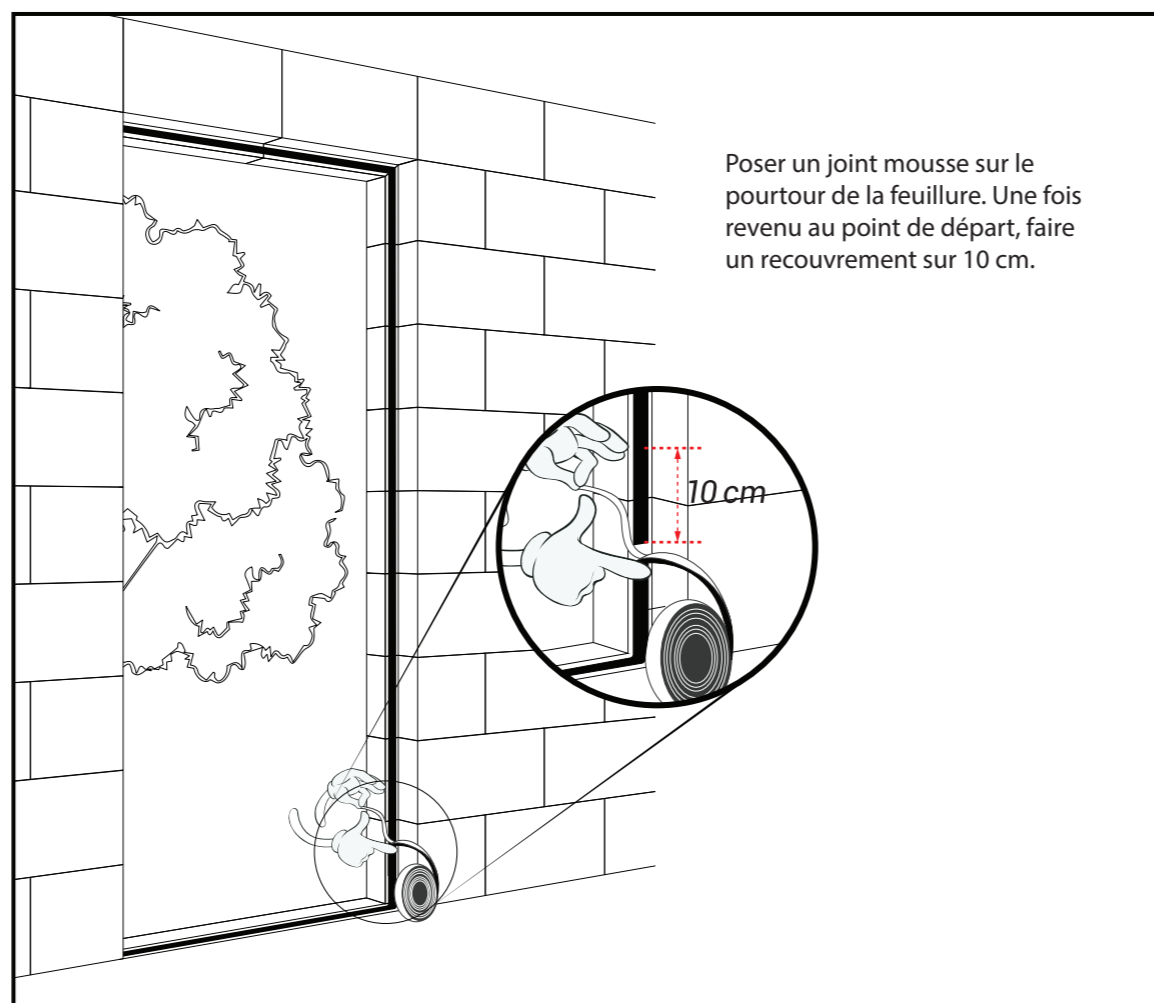
2



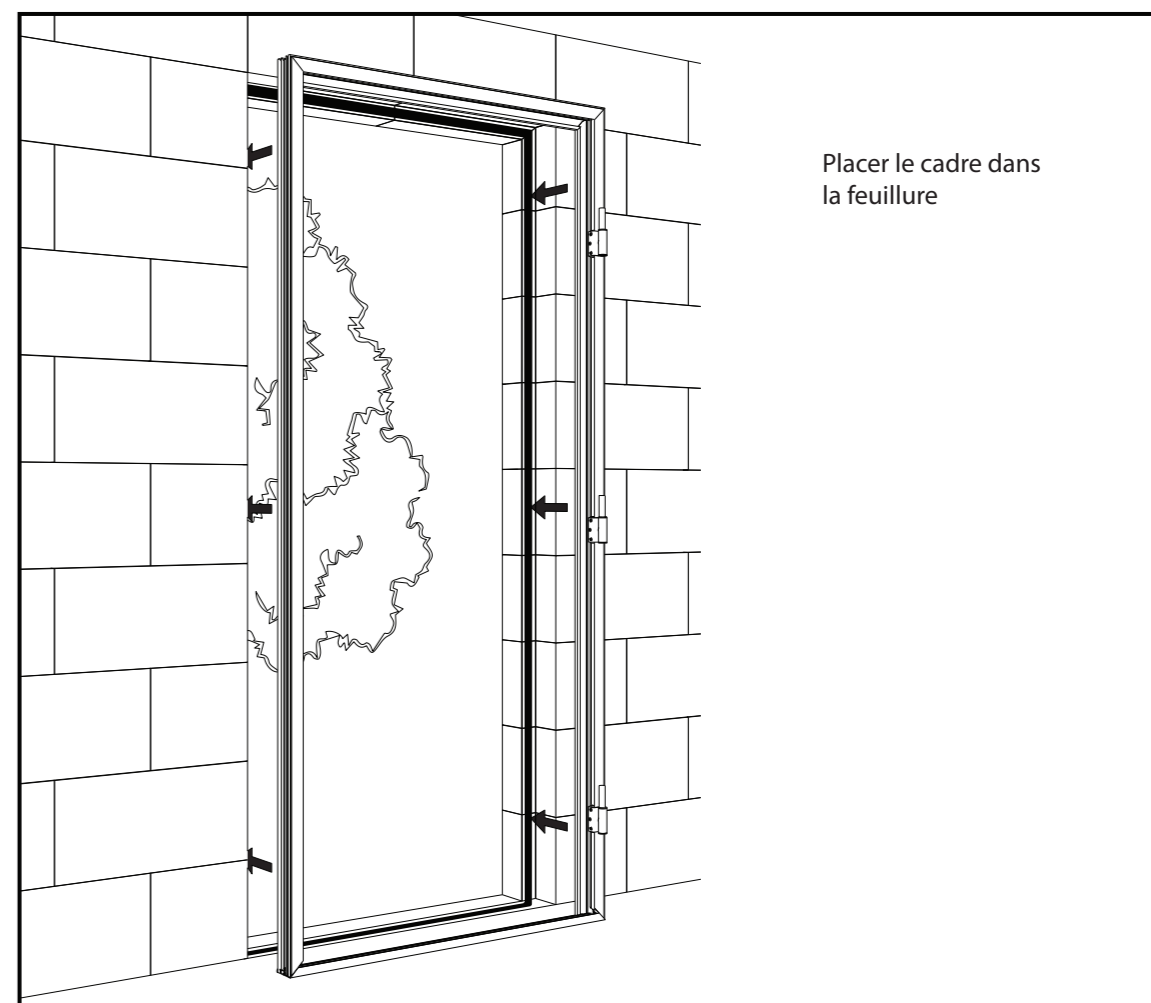
3



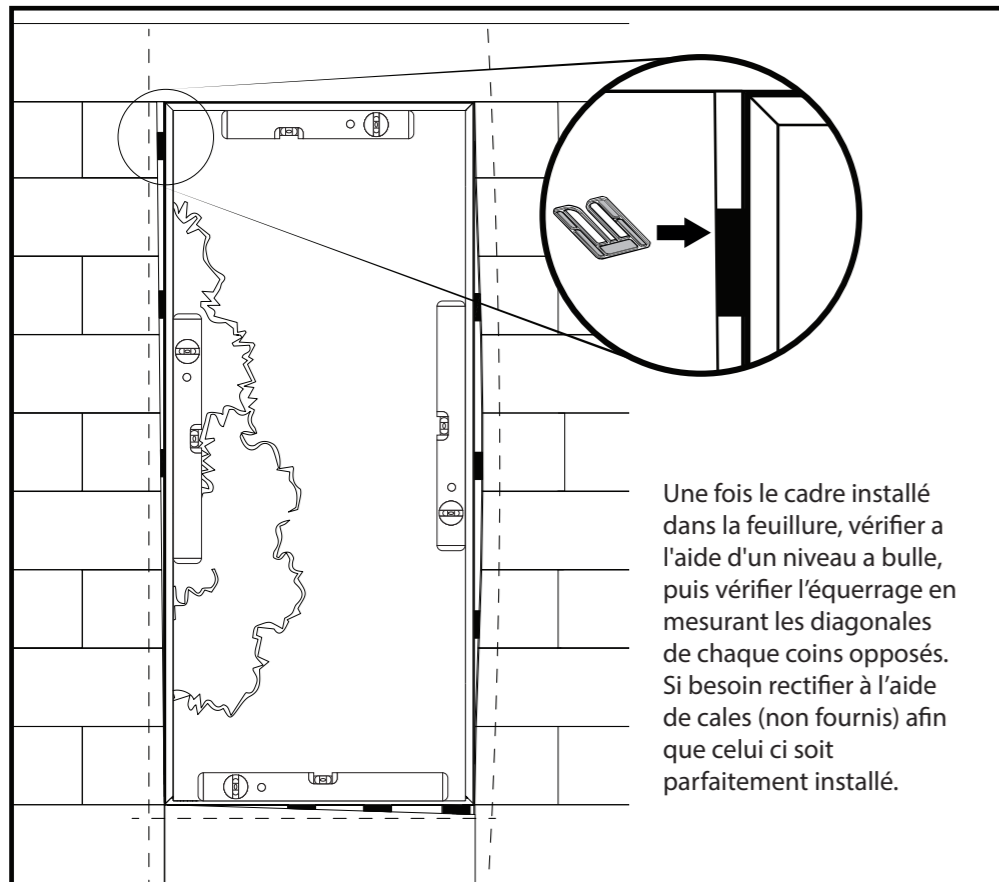
4



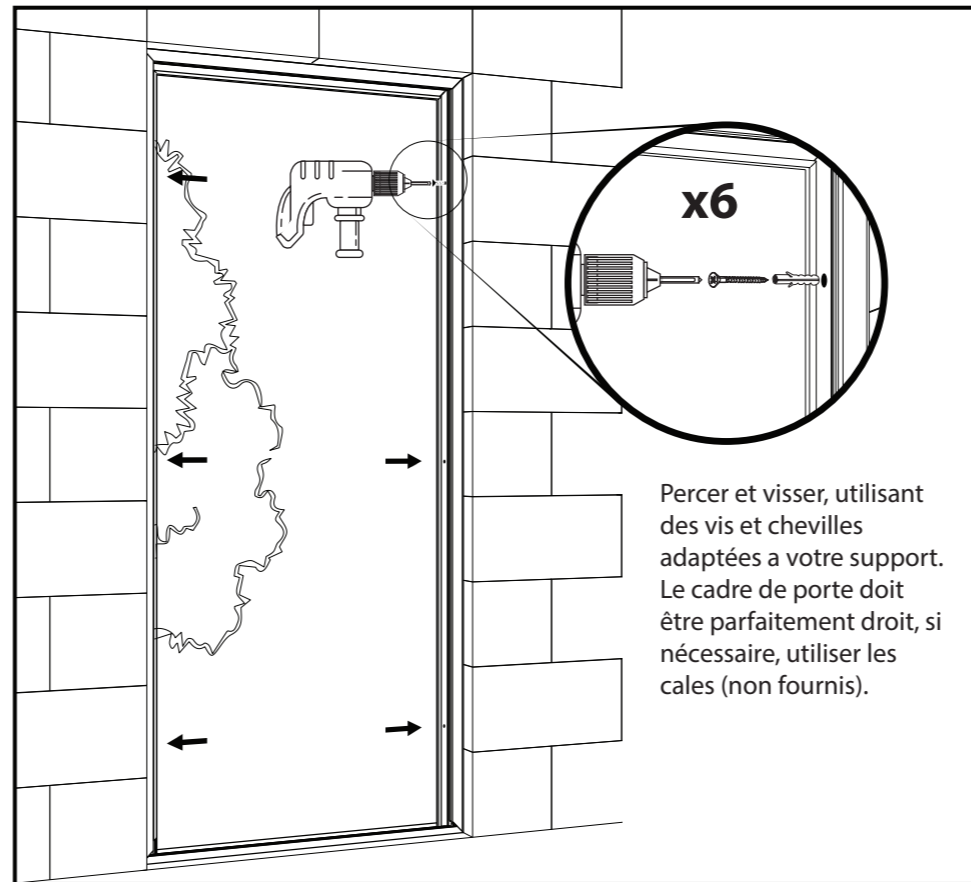
5



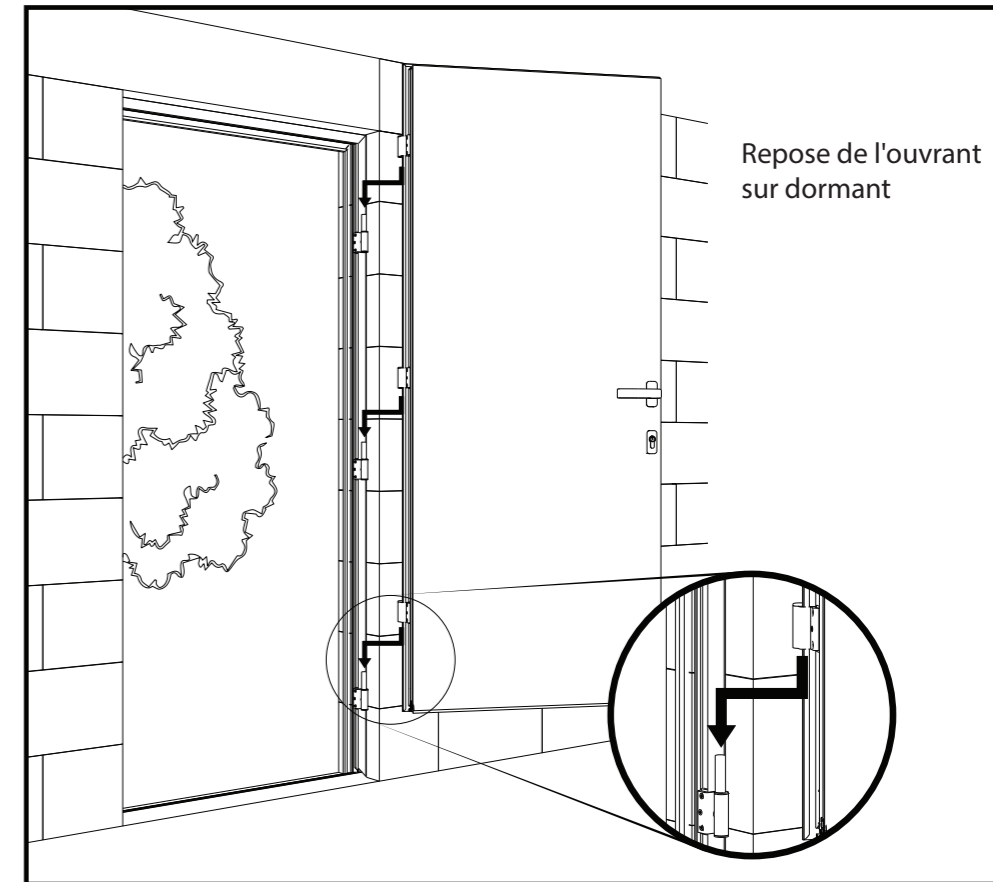
6



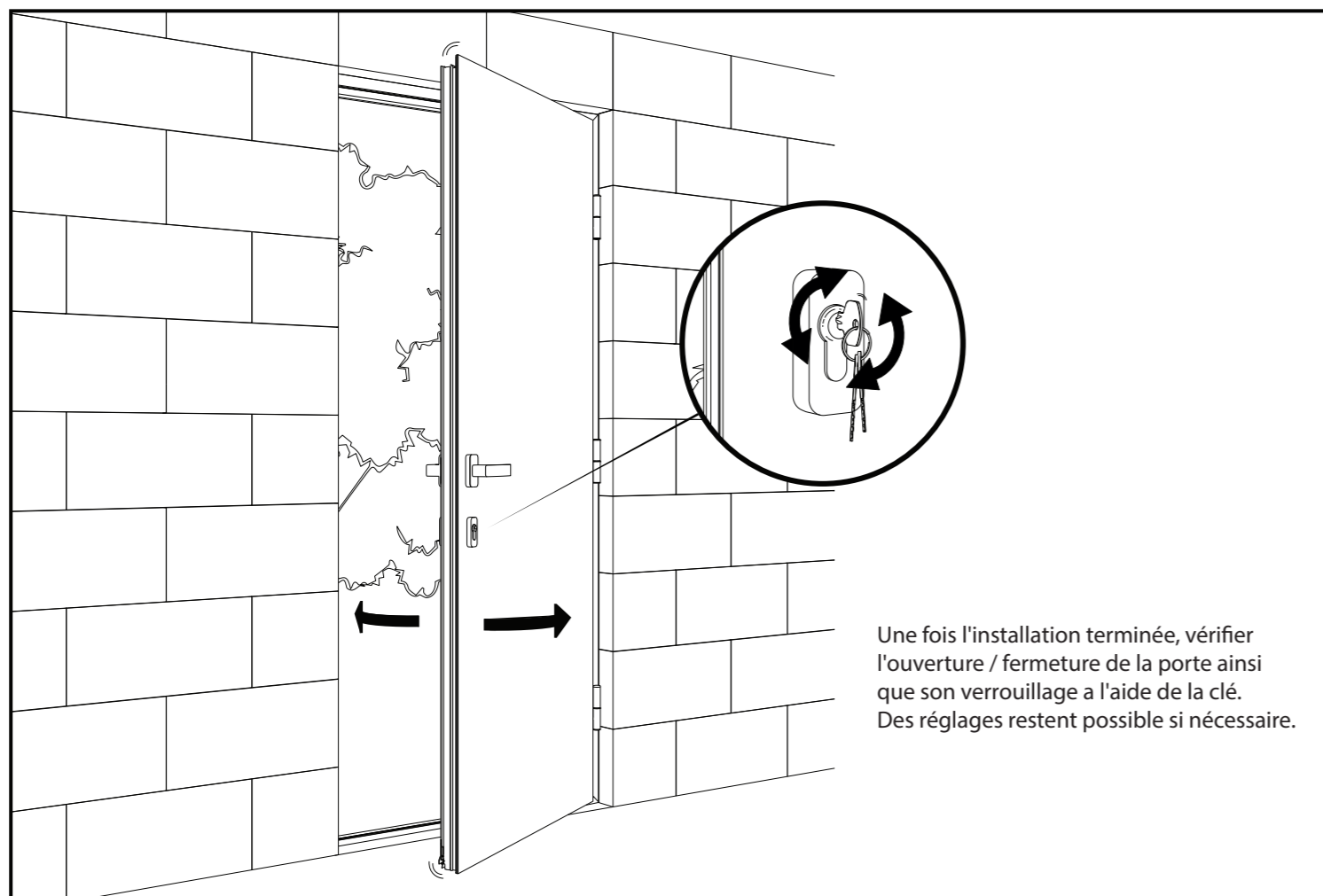
7



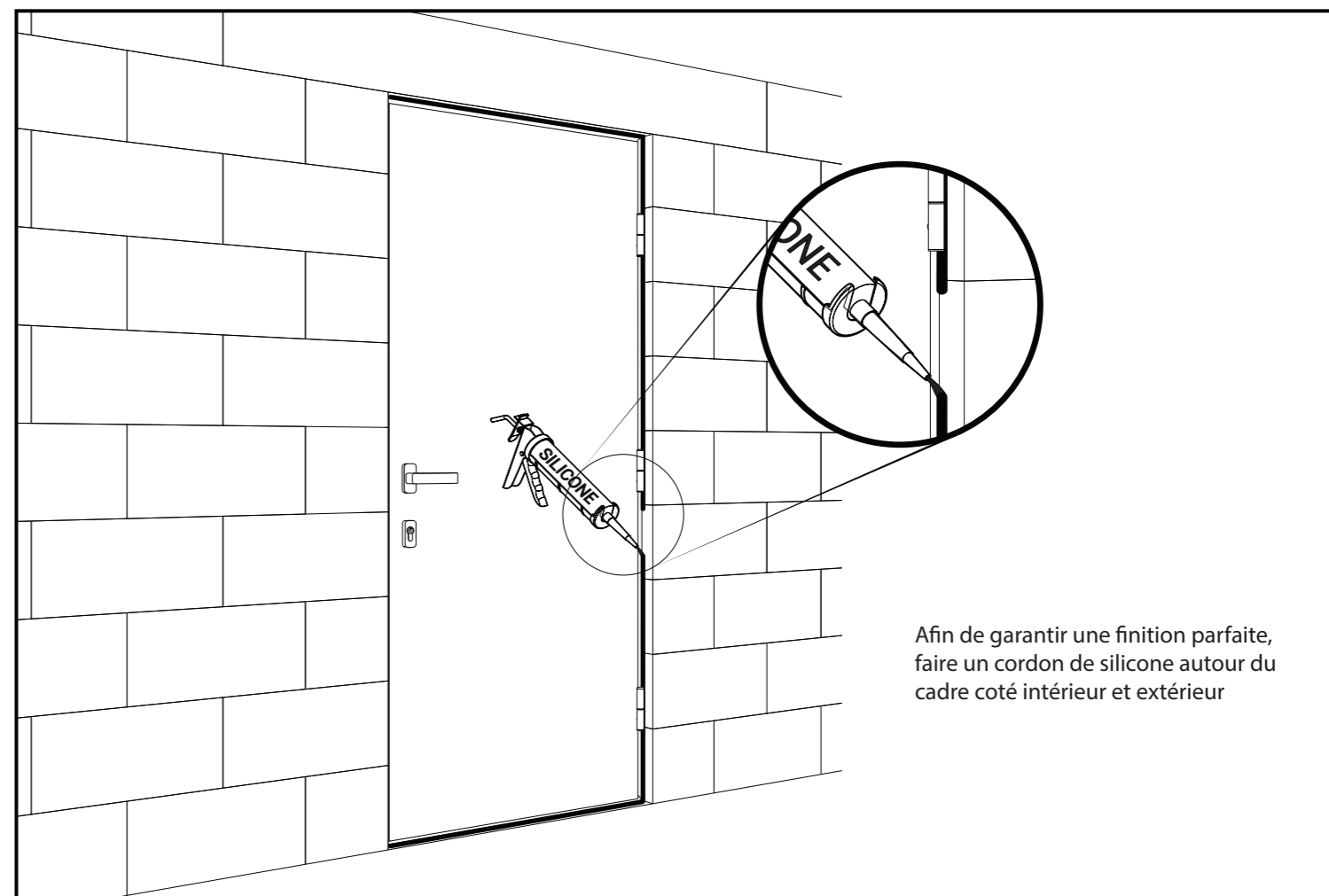
8



9



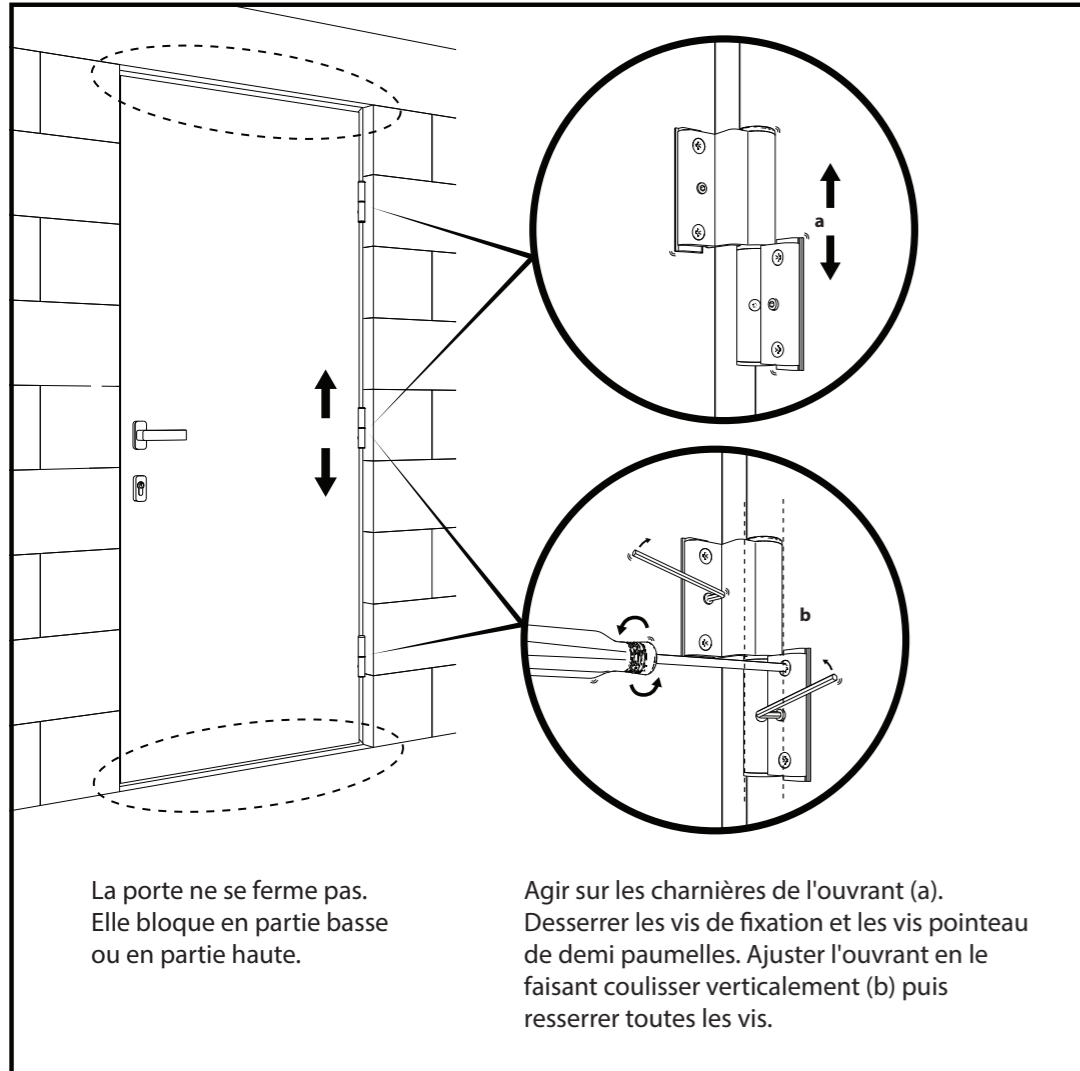
10



Ajustement et réglage

 Outils nécessaires (non fournis)

1



La porte ne se ferme pas. Elle bloque en partie basse ou en partie haute.

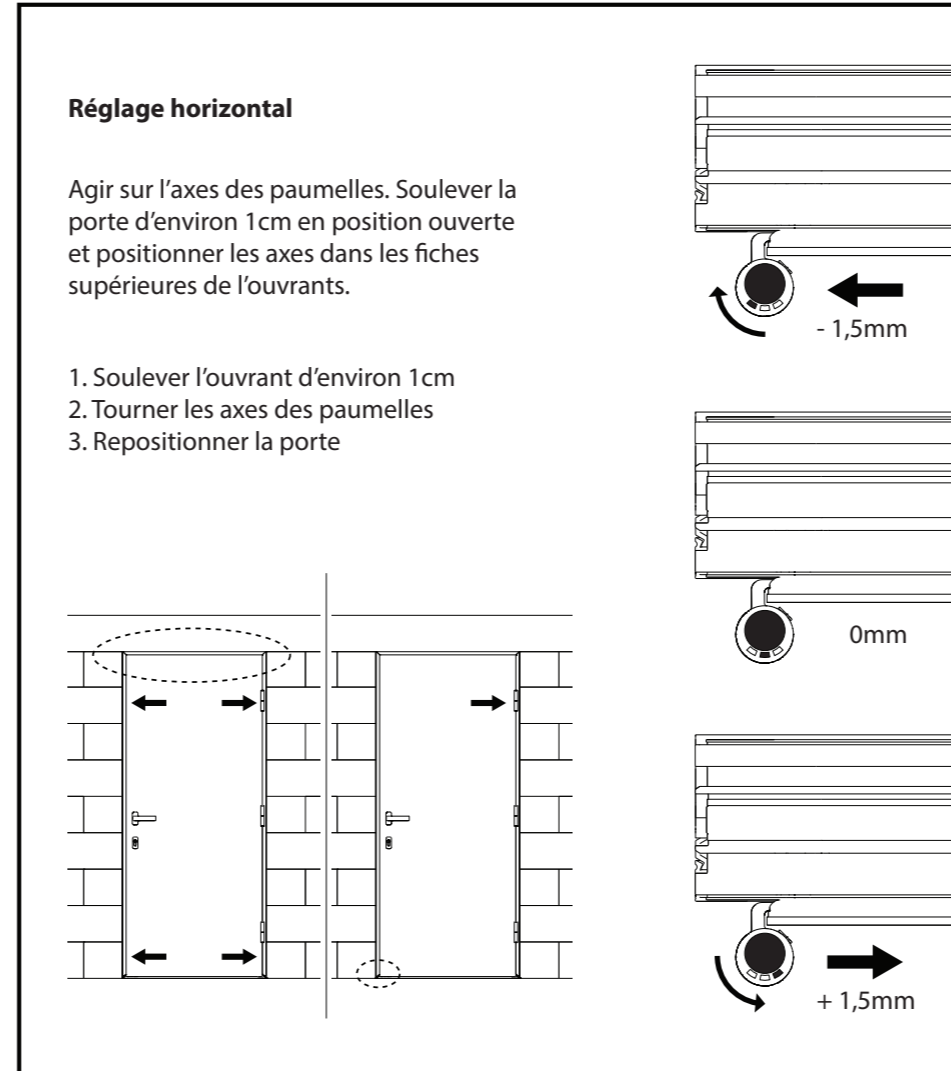
Agir sur les charnières de l'ouvrant (a). Desserrer les vis de fixation et les vis pointeau de demi paumelles. Ajuster l'ouvrant en le faisant coulisser verticalement (b) puis resserrer toutes les vis.

2

Réglage horizontal

Agir sur l'axes des paumelles. Soulever la porte d'environ 1cm en position ouverte et positionner les axes dans les fiches supérieures de l'ouvrants.

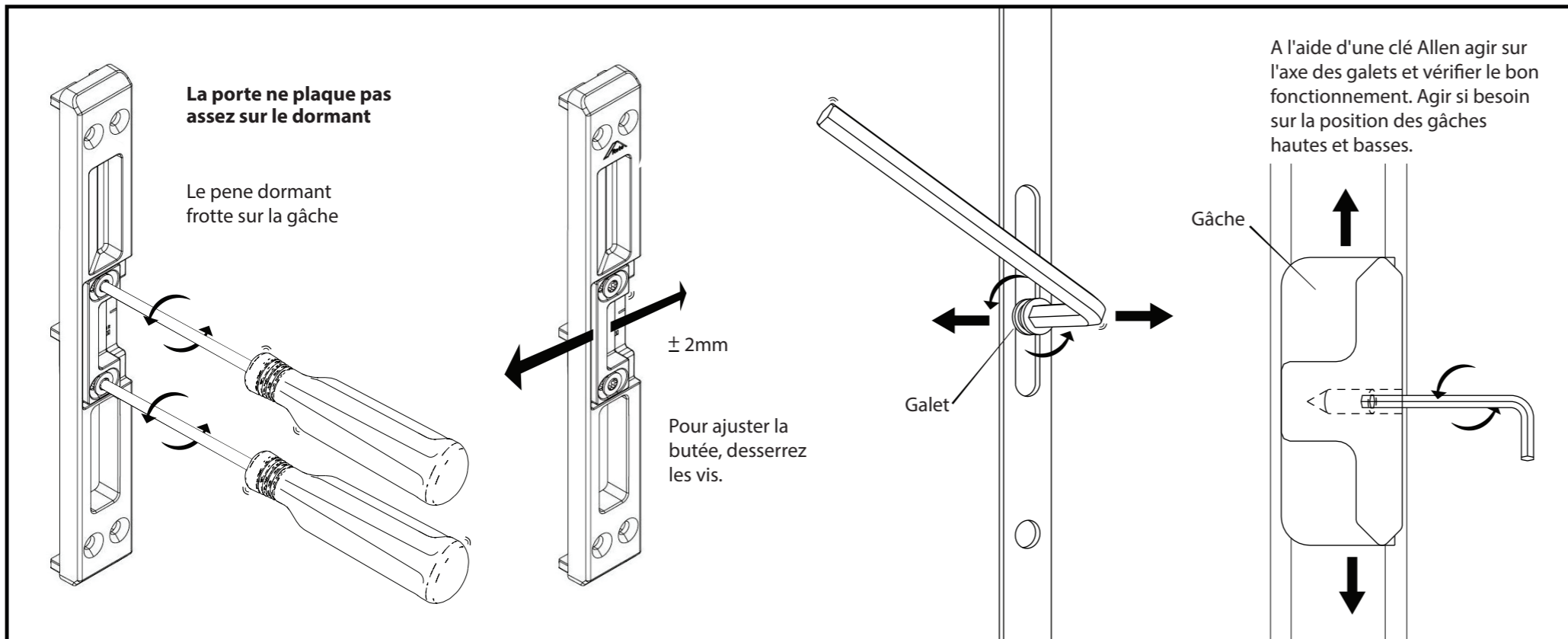
1. Soulever l'ouvrant d'environ 1cm
2. Tourner les axes des paumelles
3. Repositionner la porte



3

La porte ne plaque pas assez sur le dormant

Le pêne dormant frotte sur la gâche



Le pêne dormant frotte sur la gâche

± 2mm

Pour ajuster la butée, desserrez les vis.

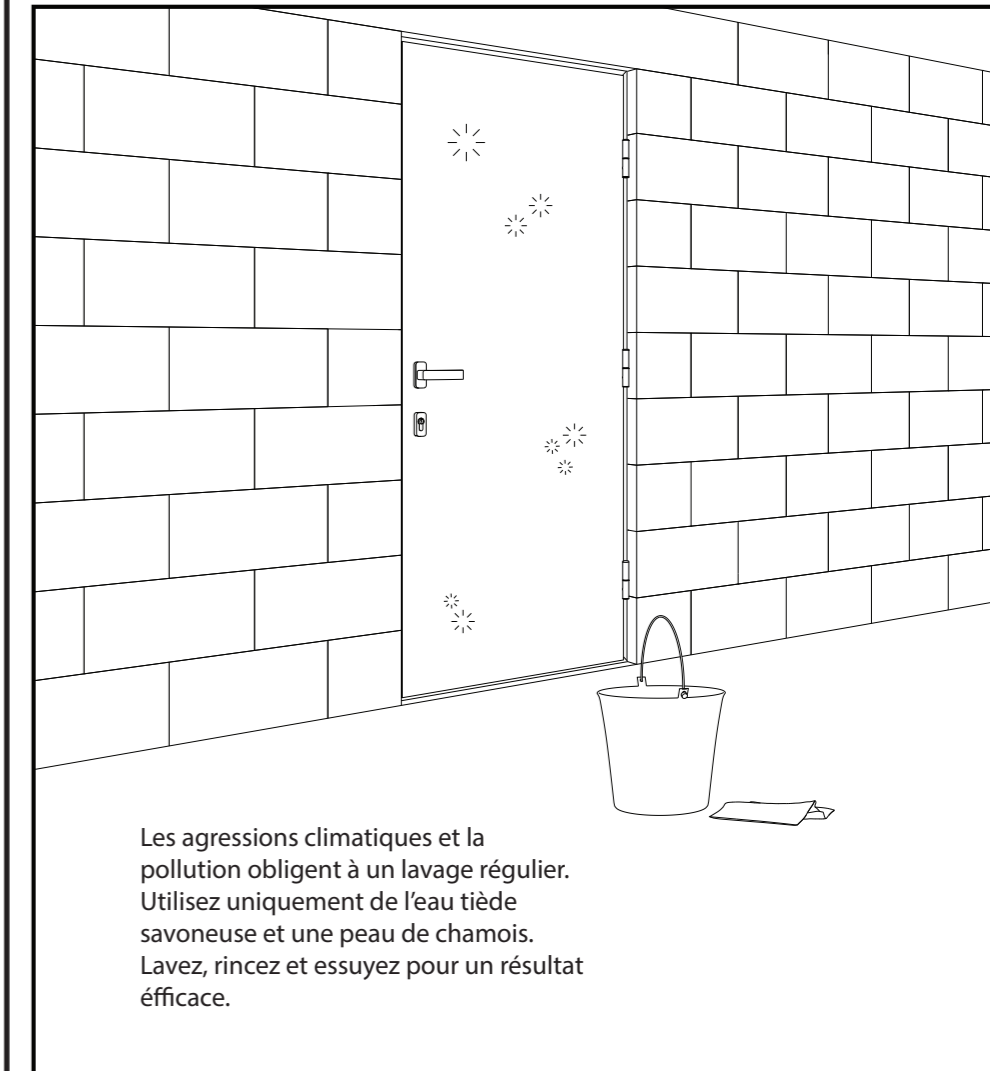
A l'aide d'une clé Allen agir sur l'axe des galets et vérifier le bon fonctionnement. Agir si besoin sur la position des gâches hautes et basses.

Gâche

Galet

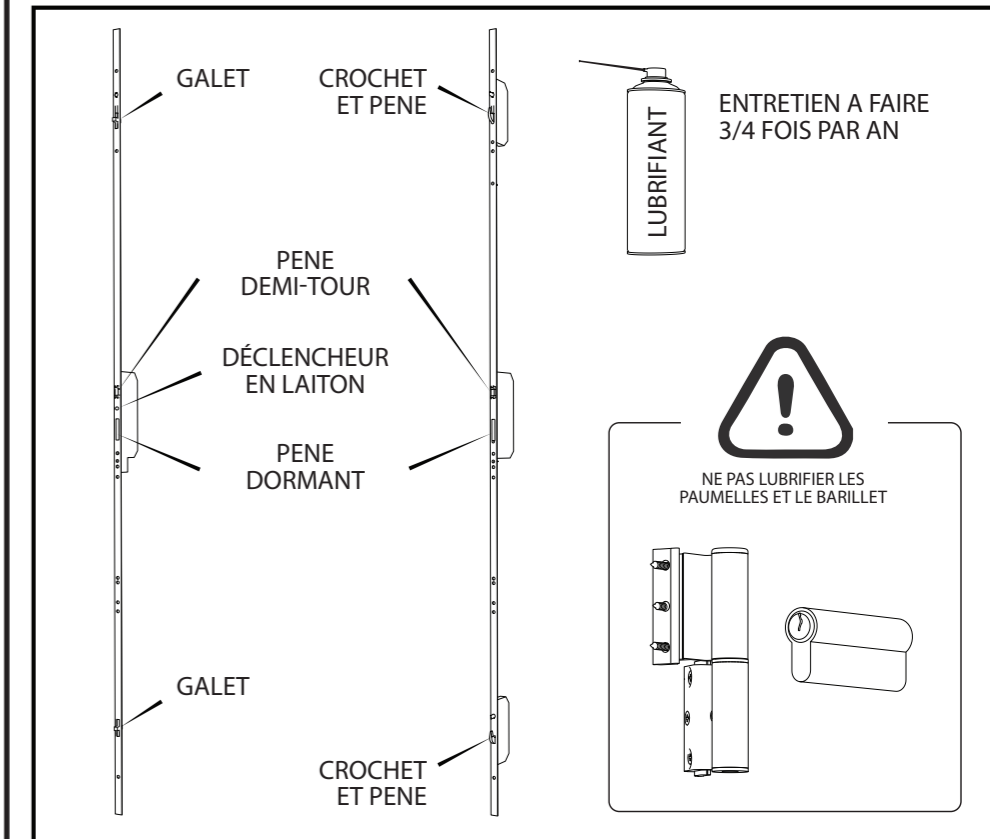
Entretien et maintenance

1



Les agressions climatiques et la pollution obligent à un lavage régulier. Utilisez uniquement de l'eau tiède savonneuse et une peau de chamois. Lavez, rincez et essuyez pour un résultat efficace.

2



GALET

CROCHET ET PENE

ENTRETIEN A FAIRE 3/4 FOIS PAR AN

LUBRIFIANT

PENE DEMI-TOUR

DÉCLENCHEUR EN LAITON

PENE DORMANT

GALET

CROCHET ET PENE

NE PAS LUBRIFIER LES PAUMELLES ET LE BARILLET