

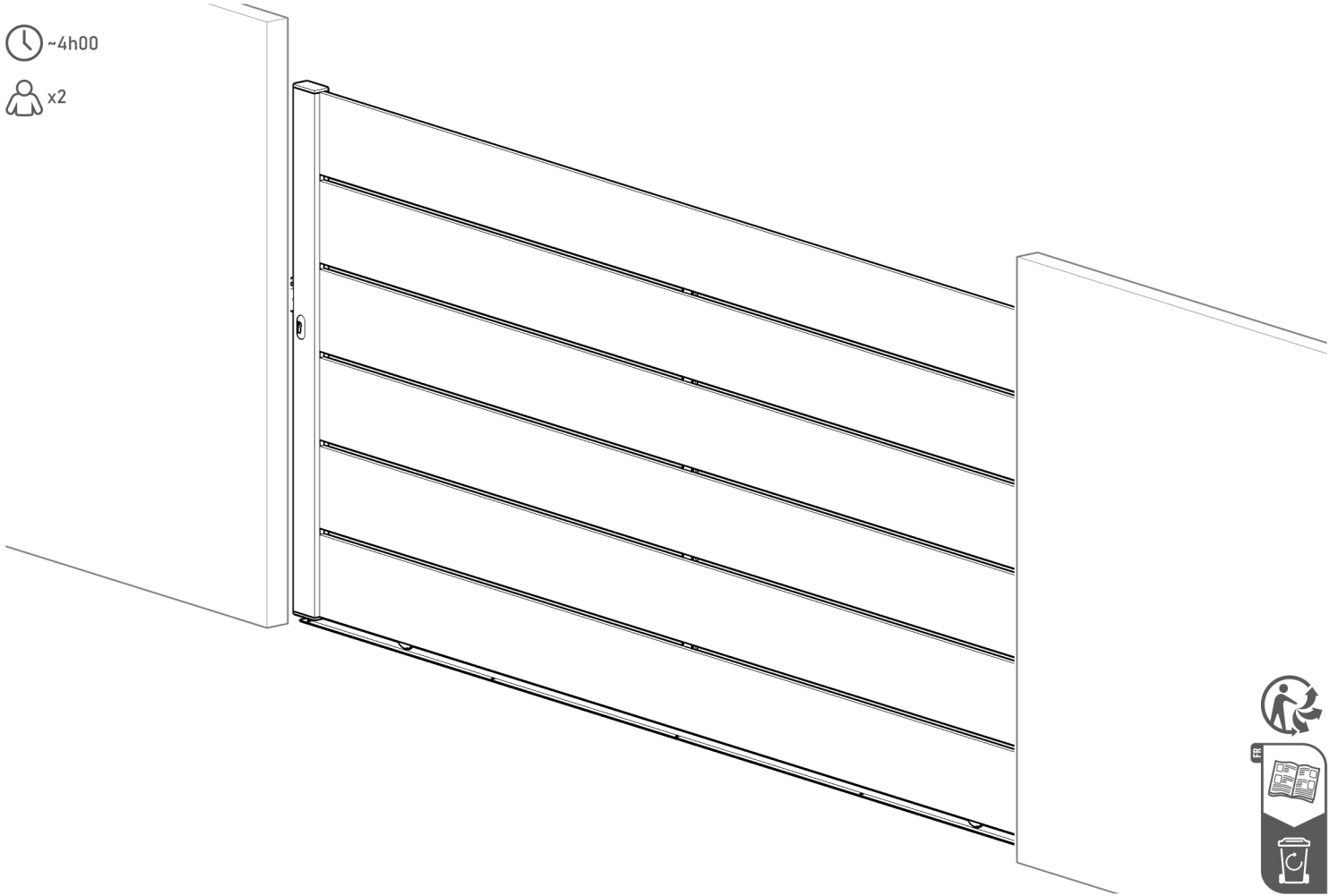


FR PORTAIL COULISSANT GAMME ST  
 EN SLIDING GATE ST RANGE  
 DE SCHIEBETOR SORTIMENT ST  
 NL SCHUIFPOORT ASSORTIMENT ST  
 PT PORTÃO DE CORRER GAMA ST  
 ES PORTÓN CORREDIZO GAMA ST  
 IT CANCELLO SCORREVOLE GAMA ST

NOTICE DE MONTAGE  
 ASSEMBLY GUIDE  
 MONTAGEANLEITUNG  
 INSTALLATIE HANDLEIDING  
 GUIA DE MONTAGEM  
 GUIA DE MONTAJE  
 GUIDA AL MONTAGGIO

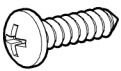
~4h00

x2



Vis / Screws / Schrauben / Schroeven / Parafusos / Tornillos / Viti

A



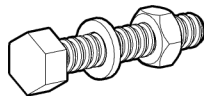
4,8x19

B



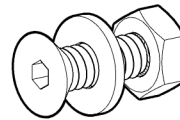
4,2x9,5

C



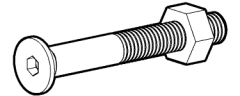
M6x35

D



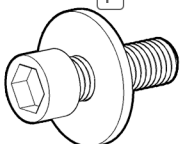
M8x20

E



M5x40

F



M8x25

G



3,5x9,5

Descriptif / Descriptive / Beschreibung / Beschrijvend / Descrittivo / Descriptivo / Descrittivo



Crayon  
Pencil  
Bleistift  
Potlood  
Lápis  
Matita



Perceuse  
Electric drill  
Bohrmaschine  
Elektrische boormachine  
Berbequim  
Taladro  
Trapano



Mètre ruban  
Measuring tape  
Bandmaß  
Rolmaat  
Fita métrica  
Cinta métrica  
Metro a nastro



Niveau à bulle  
Spirit level  
Wasserwaage  
Waterpas  
Nível de bolha  
Nivel de aire  
Livella a bolla d'aria



Ne pas serrer  
Don't tighten  
Nicht festziehen  
Draai niet vast  
Não aperte  
No apriete  
Non serrare



Clé plate  
Wrench  
Schraubenschlüssel  
Moersleutel  
Chave inglesa  
Llave inglesa  
Chiave inglese



Clé hexagonale  
Hex key  
Imbuschlüssel  
Zeskantsleutel  
Chave hexagonal  
Llave hexagonal  
Chiave esagonali



Motorisation  
Motorization  
Motorisierung  
Motorisatie  
Motorização  
Motorización  
Motorizzazione

Information / Information / Information / Informatie / Informação / Información / Informazione

**FR**  
 • Les outils et les vis d'ancrage ne sont pas inclus. Assurez-vous que le matériel de fixation utilisé est l'adéquat pour le type de surface à fixer. En cas de doute, contactez un spécialiste.  
 • Sauf indication contraire, toutes les mesures sont en millimètres.

**EN**  
 • Tools and anchoring screws not included. Make sure to use the appropriate hardware for the surfaces you're fixing it to. In case of doubt, please contact an expert.  
 • Unless stated otherwise, all measurements are in millimeters.

**DE**  
 • Werkzeuge, Boden- und Wandbefestigungsschrauben sind nicht im Lieferumfang enthalten. Vergewissern Sie sich, dass Sie das richtige Befestigungsmaterial für die Art des Untergrunds verwenden, an dem Sie den Pfosten befestigen. Im Zweifelsfall wenden Sie sich bitte an einen Fachmann.  
 • Sofern nicht anders angegeben, sind alle Maße in Millimetern angegeben.

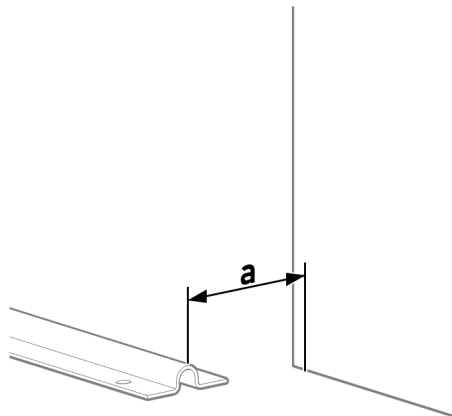
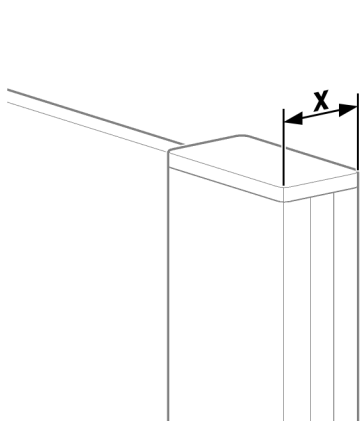
**NL**  
 • Gereedschap en verankeringschroeven niet inbegrepen. Zorg ervoor dat u het juiste bevestigingsmateriaal gebruikt voor de oppervlakken waarop u het bevestigt. Neem bij twijfel contact op met een deskundige.  
 • Tenzij anders vermeld zijn alle afmetingen in millimeters.

**PT**  
 • Ferramentas e parafusos de ancoragem não incluídos. Certifique-se que está a usar o material de fixação correto para o tipo de superfícies a que está a fixar. Em caso de dúvida, contacte um profissional.  
 • Salvo indicação em contrário, todas as medidas são em milímetros.

**ES**  
 • Las herramientas y tornillos de anclaje no están incluidas. Asegúrese de estar utilizando el material de fijación correcto para el tipo de superficies a las que se está adhiriendo. En caso de duda contactar un especialista.  
 • Siempre y cuando no se haya descrito de otro modo, todas las medidas están en milímetros.

**IT**  
 • Attrezzi e viti di ancoraggio non inclusi. Assicuratevi di utilizzare l'hardware appropriato per le superfici su cui lo stai fissando. In caso di dubbi rivolgersi ad un esperto.  
 • Salvo diversa indicazione, tutte le misure sono in millimetri.

Les préparatifs / Setup / Vorbereitungen / Voorbereidende werkzaamheden / Preparativos / Preparativos / Impostare



<b>x</b>	<b>a</b>
54	78
40	72

Composants / Components / Komponenten / Componenten / Componentes / Componentes / Componenti

