

# Documentation technique

## Fenêtre de toit à rotation GGL



Fenêtre GGL finition WhiteFinish

### Description du produit

- + Barre de manœuvre en partie haute offrant une ergonomie optimale et permettant l'aménagement de l'espace sous la baie
- + Pin européen de haute qualité, éco-certié PEFC
- + Finition WhiteFinish : bois peint en blanc avec peinture hautement flexible et durable, rendu naturel
- + Clapet de ventilation intégré avec filtre à poussières/insectes
- + Profilés extérieurs de couverture sans entretien
- + Système d'isolation breveté VELUX ThermoTechnology™, réduction des ponts thermiques via une isolation des points stratégiques

### Domaine d'utilisation

Pentes de toit de 15° à 90°



### Ventilation

- + Aération fenêtre fermée par clapet de ventilation intégré
- + Ventilation permanente possible grâce à l'installation d'une barre de ventilation VELUX. Solutions auto/hydro-réglables disponibles, à choisir en fonction de la réglementation, du débit et du classement de façade souhaités.

### Matériaux

- + Cadres en pin européen
- + Profilés en aluminium laqué, cuivre ou zinc-titane
- + Système d'isolation breveté VELUX ThermoTechnology™ en polystyrène expansé

### Téléchargements

Pour les notices d'installation, plans, objets 3D, et autres documents techniques, merci de visiter [www.portailpro.fr](http://www.portailpro.fr)

### Certification et labels\*



Les sites de production VELUX sont certifiés **ISO 9001** et **ISO 14001** pour la gestion de la qualité et l'environnement.

Le groupe VELUX se conforme aux réglementations **EUTR** (995/2010) et **REACH** de l'Union Européenne concernant le bois et les substances chimiques.

\* couvrant l'ensemble ou une partie de la gamme produit

### Modèles disponibles – Dimensions hors-tout

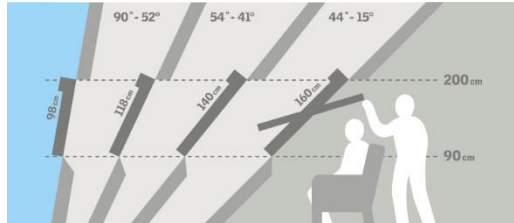
	550 mm	780 mm	942 mm	1140 mm	1340 mm
698 mm	<b>GGL CK01</b> [0,39] (0,19)				
778 mm	<b>GGL CK02</b> [0,43] (0,22)				
978 mm	<b>GGL CK04</b> [0,54] (0,29)	<b>GGL MK04</b> [0,76] (0,47)			<b>GGL UK04</b> [1,31] (0,91)
1178 mm		<b>GGL MK06</b> [0,92] (0,59)	<b>GGL PK06</b> [1,11] (0,75)	<b>GGL SK06</b> [1,35] (0,95)	
1398 mm		<b>GGL MK08</b> [1,09] (0,73)	<b>GGL PK08</b> [1,32] (0,92)	<b>GGL SK08</b> [1,60] (1,16)	<b>GGL UK08</b> [1,88] (1,40)
1600 mm			<b>GGL PK10</b> [1,51] (1,07)		

[ ] = surface de baie, m<sup>2</sup>

( ) = surface vitrée, m<sup>2</sup>



La conception de la fenêtre de toit à rotation GGL permet d'aménager le volume sous la baie tout en conservant l'accès à la barre de manœuvre, pour un encombrement minimum.



Une installation adaptée permet de conserver une vue vers l'extérieur en position assise ou debout. La hauteur optimale de la fenêtre dépendra de la pente du toit. Une étude préalable de l'espace et des dimensions disponibles permettra d'optimiser l'aménagement.

### Dimensions intérieures

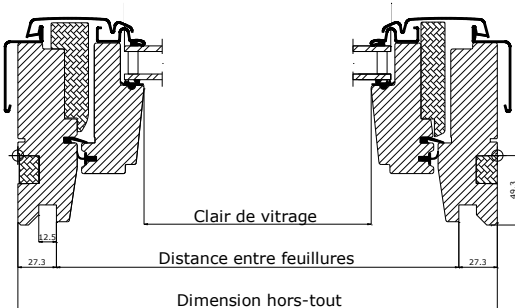
Largeur (réf.)	Clair de vitrage (mm)	Distance entre feuillures (mm)
CK--	371	495
MK--	601	725
PK--	763	887
SK--	961	1085
UK--	1161	1285

Voir schéma *Largeur* ci-dessous

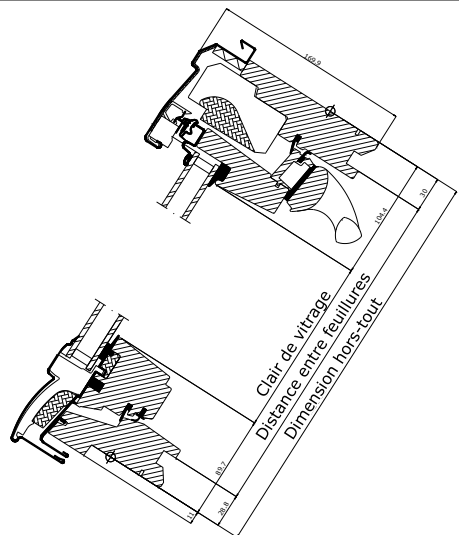
Hauteur (réf.)	Clair de vitrage (mm)	Distance entre feuillures (mm)
--01	503	639
--02	583	719
--04	783	919
--06	983	1119
--08	1203	1339
--10	1405	1541

Voir schéma *Hauteur* ci-dessous

### Largeur (vue en coupe, double vitrage)



### Hauteur (vue en coupe, double vitrage)



## Données techniques

	<b>Tout Confort --57</b>	<b>Confort --76</b>	<b>Standard --54</b>	<b>Triple vitrage --66</b>	<b>Acoustique --62</b>
<b>U<sub>w</sub> [W/m²K]</b> (selon calculs CSTB ou EN ISO 12567-2)	1,2*	1,2*	1,3*	1,0**	0,83**
<b>U<sub>g</sub> [W/m²K]</b> (selon norme EN 673)	1,0	1,0	1,1	0,7	0,5
<b>R<sub>w</sub> (C ; C<sub>tr</sub>) [dB]</b> (selon norme EN 10140-2)	37 (-1 ; -3)	35 (-1 ; -3)	33 (-1 ; -3)	37 (-2 ; -4)	42 (-2 ; -5)
<b>g [ ]</b> (selon norme EN 410)	0,30	0,30	0,57	0,50	0,50
<b>τ<sub>v</sub> [ ] (transmission lum. visible)</b> (selon norme EN 410)	0,61	0,62	0,79	0,69	0,65
<b>τ<sub>UV</sub> [ ] (transmission UV)</b> (selon norme EN 410)	0,05	0,05	0,29	0,05	0,05
<b>Classe de perméabilité à l'air</b> (selon norme EN 1026)	4	4	4	4	4
<b>Classement acoustique ACOTHERM</b> (selon tests CSTB)	AC2 (cl. de façade 35dB)	AC1	AC1	/	/
<b>Poids net [kg]</b>	MK04 SK06 UK08 33 54 72	31 48 64	29 46 60	35 57 77	41 67 /

\* Selon calculs du CSTB, valeur pour la **fenêtre installée**, avec pose encadrée sans BDx. L'utilisation de solutions d'isolations périphériques type BDx permet d'améliorer les performances énergétiques et d'obtenir une valeur U<sub>w</sub> plus basse (voir DTA 6/12-2105).

\*\* Selon norme EN ISO 12567-2, valeur déclarative.

## Structure des vitrages

	<b>Tout Confort --57</b>	<b>Confort --76</b>	<b>Standard --54</b>	<b>Triple vitrage --66</b>	<b>Acoustique --62</b>
<b>Verre intérieur</b>	2 x 3 mm feuilleté flotté avec revêtement faible émissivité	2 x 3 mm feuilleté flotté avec revêtement faible émissivité	4 mm flotté avec revêtement faible émissivité	2 x 3 mm feuilleté flotté avec revêtement faible émissivité	2 x 3 mm feuilleté flotté avec revêtement faible émissivité
<b>Verre intermédiaire</b>	/	/	/	3 mm semi-trempé flotté avec revêtement faible émissivité	3 mm semi-trempé flotté avec revêtement faible émissivité
<b>Verre extérieur</b>	6 mm trempé avec revêtements	4 mm trempé avec revêtement	4 mm flotté	4 mm trempé avec revêtement	8 mm trempé avec revêtement
<b>Interstice</b>	15 mm intercalaire Warm Edge	15 mm intercalaire Warm Edge	15 mm intercalaire Warm Edge	2 x 12 mm intercalaire Warm Edge	2 x 10 mm intercalaire Warm Edge
<b>Type de vitrage</b>	Double	Double	Double	Triple	Triple
<b>Gaz de remplissage</b>	Argon	Argon	Argon	Krypton	Krypton

## Documents de référence\*

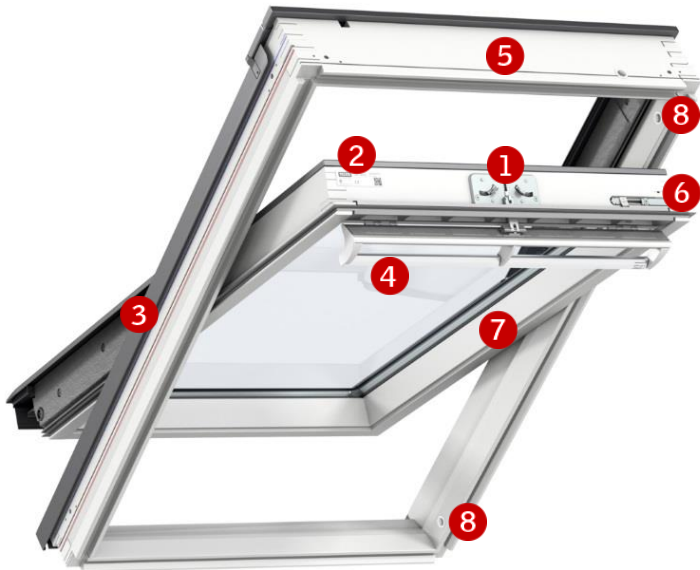
- + Document Technique d'Application (avis technique du CSTB) – VELUX GGL N°6/12-2105
- + Certificats QB (anciennement CSTBAT) avec marque ACOTHERM pour produits VELUX TYPE GGL
- + Certificat CEKAL de qualification vitrage isolant
- + Fiches de déclaration environnementale et sanitaire FDES (fenêtre et raccords) pour fenêtres de toit VELUX bois massif
- + Etiquette COV et Qualité de l'Air Intérieur : classe A+
- + Certification PEFC

\* couvrant l'ensemble ou une partie de la gamme produit

## Fonctionnalités des vitrages

		Standard --54	Confort --76	Tout Confort --57	Triple vitrage --66	Acoustique --62
	<b>Isolation thermique</b> L'isolation thermique permet de réduire les pertes de chaleur vers l'extérieur pour plus de confort intérieur en hiver. En été, l'isolation permet également de conserver la fraîcheur à l'intérieur du bâtiment.	•	••	••	•••	••••
	<b>Protection solaire</b> La protection solaire permet d'améliorer le confort intérieur en été, en filtrant l'énergie des rayons du soleil. Un volet roulant ou store extérieur peut également être installé pour améliorer d'avantage cette protection.	•	•••	•••	•	•
	<b>Isolation sonore</b> La conception des fenêtres VELUX, notamment au niveau des vitrages, du cadre et des profilés extérieurs, permet de réduire largement le niveau sonore provenant de l'extérieur.	•	••	•••	•••	••••
	<b>Sécurité</b> La couche intérieure feuilletée qui équipe certains vitrages a été conçue pour retenir les morceaux de verre et maintenir l'ensemble de la vitre en cas de casse. Cela réduit très largement les risques de blessure. Nous recommandons un verre feuilleté intérieur pour les espaces ou des personnes sont régulièrement situées sous les fenêtres.		✓	✓	✓	✓
	<b>Résistance accrue extérieure</b> Une couche extérieure en verre trempé confère au vitrage une grande résistance face aux conditions difficiles comme la grêle, les vents forts, ou la charge neigeuse.		✓	✓	✓	✓
	<b>Système breveté anti-bruit de pluie</b> Une conception spécifique de la fenêtre permet la réduction du bruit de la pluie, qui est ainsi maintenu sous le seuil de réveil.			✓	✓	✓
	<b>Système « Clair &amp; Net »</b> Entretien simplifié : 7 fois moins de nettoyage nécessaire. Ce système permet également une vue plus claire vers l'extérieur en cas de pluie.			✓	✓	
	<b>Revêtement anti-rosée</b> Le traitement anti-rosée réduit considérablement la présence de rosée sur l'extérieur du vitrage le matin.				✓	✓

Fonctions et équipement fenêtre



**1 Boîtier de serrure**  
 + acier galvanisé  
 + couleur argent



**2 Plaque d'identité**  
 + type de fenêtre  
 + taille et code produit  
 + marquage CE  
 + code de production  
 + code QR



**3 Enclenchement des profilés**  
 + pour insérer et maintenir les profilés extérieurs de couverture



**4 Barre de manœuvre**  
 + manipulation souple  
 + clapet de ventilation  
 + positions fermeture, aération, et ouverture



**ThermoTechnology™**  
**5 Système isolant breveté**  
 + polystyrène expansé



**6 Loqueteau pour ouverture à 180°**  
 + blocage de la fenêtre en position nettoyage



**7 Pivot mobile**  
 + acier galvanisé  
 + couleur argent



**8 Gâche**  
 + pour réception du loqueteau

## Nettoyage et entretien



Pour atteindre facilement la vitre extérieure, bloquer l'ouvrant en position nettoyage (ouverture à 180°) grâce au loqueteau



Kits de nettoyage et de réparation disponibles (pour finition WhiteFinish)

## Finitions intérieures de la fenêtre



### Finition WhiteFinish – bois peint en blanc

- + Aspect blanc lumineux avec veines du bois visibles pour un rendu naturel
- + Peinture blanche et laque acryliques à bases aqueuses, hautes flexibilité et durabilité
- + Imprégnation fongicide à base aqueuse
- + Couleur RAL : 9003



### Finition ClearFinish – bois verni

- + 5 étapes de traitement du bois
- + Laque acrylique incolore à base aqueuse
- + Imprégnation fongicide à base aqueuse

## Stores et volets



### Stores intérieurs

- Stores d'occultation *D-L* M E S
- Stores plissé *F-L* M E
- Stores rideaux *RHL* M
- Stores bateau *FHB* M
- Stores occultant et isolant *FHC* M
- Stores vénitiens *PAL* M
- Duo occultant et tamisant *DFD* M



### Protection solaire extérieure

- Stores pare-soleil *M-L* M E S
- Volets roulants *S--* E S



### Autres accessoires

- Moustiquaire *ZIL* M

M version manuelle disponible  
E version électrique disponible  
S version solaire disponible

Les versions électriques et solaires font partie de la gamme VELUX INTEGRA®

## Profilés extérieurs de couverture

Matériau	Code couleur NCS	Couleur RAL
<b>Aluminium laqué</b> (-0--) gris anthracite	S 7500-N	7043
<b>Cuivre</b> (-1--)	-	-
<b>Zinc-titane</b> (-3--)	-	-

## Étanchéité et isolation complémentaires



### Raccords d'étanchéité

- + *ED-* pour une fenêtre simple
- + *EB-* pour une juxtaposition de fenêtres
- + *EK-* pour une combinaison spéciale

Disponibles en pose standard et pose encastrée sur divers types de toitures, en finitions aluminium, cuivre ou zinc.

### Isolations périphériques

- + Bloc isolant *BDX*
- + Collerette pour écran de sous-toiture *BFX*
- + Collerette pare-vapeur *BBX*
- + Habillage intérieur *LS-* (*BBX* inclus)

## Note

VELUX se réserve le droit d'effectuer des modifications, corrections ou améliorations techniques sur les produits.

Pour plus d'informations sur nos fenêtres et autres produits VELUX, merci de visiter notre site internet [www.velux.fr](http://www.velux.fr).

## Options de commande



### VELUX INTEGRA®

- + Kit de motorisation solaire *KSX 100K* disponible et compatible, pour bénéficier des avantages d'une fenêtre motorisée
- + Télécommande tactile *KLR 200*



Cannes télescopiques disponibles