



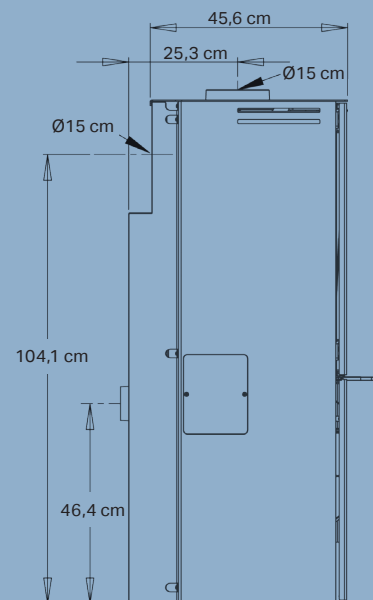
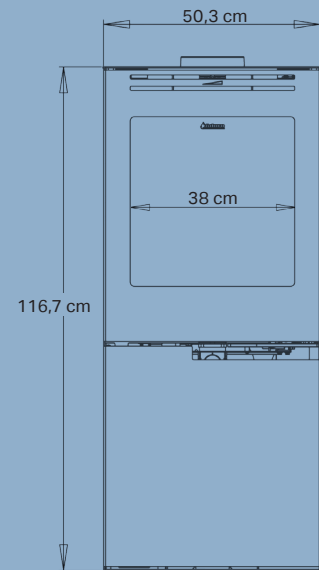
Aduro H5

- Combine bois et granulés
- Peut démarrer de lui-même
- Innovation danoise exceptionnelle



**Aduro
Tronic**

Alimentation
automatique en air
jusqu'à 40%
de bois consommé
en moins



Spécifications



Puissance nominale	7,0 kW bois / 6,8 kW granulés
Surface chauffée	20-140 m ²
Buse d'évacuation des fumées	Ø15 cm dessus/arrière
Distance aux matériaux inflammables	Arrière 5 cm de l'arrivée d'air / 7 cm de l'arrière du poêle. Côtés 37,5 cm
Largeur du foyer	38 cm
Dimensions (HxLxP)	116,7 x 50,3 x 50,6 cm
Distance du sol au centre de la sortie arrière	104,1 cm
Poids	132 kg
Couleur/Matériau	Acier noir
Emissions de particules	85% bois / 91% granulés
Certifications et labels	EN13420, EN14785, CE, NS3058 & Ecodesign 2022
Aduro-tronic automatique inclus	✓
Classe d'efficacité énergétique	A ⁺
Indice d'efficacité énergétique	108,5 bois / 128,9 granulés

EAN: 5704065010244

Distance (cm) aux matériaux inflammables

