



## Instructions de service

### Easy Sun PARASOL

#### Introduction

Avec l'Easy Sun PARASOL, SUN-GARDEN vous offre un produit de qualité supérieure, bien mûri sur le plan technique et de grande longévité. Il a été construit selon les règles de l'art et répond aux règles techniques de sécurité reconnues. Les instructions de service suivantes vous aideront à profiter longtemps de votre parasol.

Les instructions de service s'appliquent aussi bien à la version de parasol 4 pans qu'à la version 8 pans vu que la différence des parasols ne réside que dans la forme des montures et des revêtements de protection contre le soleil. Plusieurs croquis des présentes instructions montrent la version de parasol 8 pans. Ils sont destinés à donner un aperçu et permettent d'avoir une idée de la version 4 pans. Toutes les opérations sont identiques pour les deux versions.

#### Les instructions contiennent des remarques au sujet des thèmes suivants :

- Sécurité • Montage • Utilisation • Entretien

Lire attentivement les instructions de service avant d'utiliser le parasol. Aucune responsabilité ni garantie ne sera reconnue pour les dommages résultant du non-respect de ces instructions.

Le parasol excentré est conçu pour la protection contre le soleil et n'est prévu que pour cette utilisation.

#### N'utiliser le parasol que

- pour l'utilisation conforme à la finalité en tant que protection contre le soleil
- dans un état technique parfait

Remédier immédiatement à toute défaillance risquant de nuire à la sécurité et à la fonction du parasol.

Les travaux de maintenance et d'entretien décrits dans les instructions peuvent être effectués par l'utilisateur. De plus amples réparations ne devront pas être effectuées par l'utilisateur. Les conseils d'entretien sont conçus pour des personnes sachant utiliser les outils à employer de manière sûre. N'effectuer les travaux qu'avec des outils appropriés.

Sun Garden GmbH • Emsdettener Straße 233 • D-48485 Neuenkirchen

Internet: [www.sun-garden.de](http://www.sun-garden.de)

Des modifications à des fins de perfectionnements techniques peuvent avoir lieu sans avis préalable.  
Les présentes instructions ne doivent être ni reproduites ni photocopiées, ni totalement ni partiellement sans assentiment préalable de SUN-GARDEN.

# TABLE DES MATIERES CONSEILS DE SECURITE



## Table des matières

<b>1.0 Conseils de sécurité .....</b>	<b>2</b>	<b>9.0 Enfiler la housse de protection ..</b>	<b>13</b>
1.1 Symboles importants .....	2	<b>10.0 Entretien de l'Easy Sun Parasol</b>	<b>13</b>
1.2 Conseils de sécurité .....	3	10.1 Nettoyer le revêtement pare-soleil .....	13
<b>2.0 Forme et éléments de livraison ....</b>	<b>3</b>	10.2 Enlever le revêtement pare-soleil .....	14
<b>3.0 Montage du parasol .....</b>	<b>4</b>	10.3 Imperméabiliser le revêtement pare-soleil .....	15
<b>4.0 Equipement .....</b>	<b>5</b>	10.4 Nettoyer le parasol .....	15
4.1 Généralités .....	5	<b>11.0 Entreposage .....</b>	<b>15</b>
4.2 Plaque signalétique .....	5	<b>12.0 Maintenance .....</b>	<b>16</b>
4.3 Revêtement pare-soleil .....	5	12.1 Maintenance régulière .....	16
4.4 Monture du parasol .....	6	12.2 Maintenance annuelle .....	16
4.5 Eléments de réglage : la manivelle .....	6	<b>13.0 Centre de service après-vente / Fourniture de pièces détachées</b>	<b>17</b>
4.6 Eléments de réglage : l'élément de serrage .....	6	<b>14.0 Gestion des déchets .....</b>	<b>17</b>
4.7 Butée du tube coulissant .....	7	<b>15.0 Données techniques .....</b>	<b>17</b>
4.8 Douille de sol .....	7	<b>16.0 Garantie .....</b>	<b>18</b>
4.9 Housse de protection .....	7	Bon de garantie .....	19
<b>5.0 Encombrement du parasol .....</b>	<b>8</b>		
<b>6.0 Installer le parasol excentré .....</b>	<b>9</b>		
<b>7.0 Monter la manivelle .....</b>	<b>9</b>		
<b>8.0 Manipulation du parasol .....</b>	<b>10</b>		
8.1 Ouverture du parasol .....	10		
8.2 Régler l'inclinaison du parasol .....	11		
8.3 Fermer le parasol .....	11		
8.4 Tourner le parasol dans le pied de .....	12		
parasol ou du pied fixe .....	12		

## 1.0 Conseils de sécurité

### 1.1 Symboles importants

Les instructions contiennent des informations spéciales avec les graphiques suivants:



#### Attention!

Ce symbole caractérise les remarques attirant l'attention sur les risques d'accident et de blessure.



#### Remarque

Ce symbole vous fournira des conseils d'ordre général au sujet de la manipulation.



#### Remarque

Ce symbole vous fournira des conseils permettant d'éviter un endommagement du parasol.



sun garden

## FORME DE LIVRAISON / ÉLÉMENTS DE LIVRAISON

### 1.2 Conseils de sécurité



#### Attention: Risque de basculer!

- N'utiliser que les pieds pour parasol ou pieds fixes d'origine SUN-GARDEN.  
La responsabilité en ce qui concerne la stabilité de l'Easy Sun PARASOL n'est assurée qu'en cas d'utilisation d'un pied pour parasol ou pied fixe SUN-GARDEN.
- Ne poser le parasol que sur une base solide.
- Toujours veiller à une bonne stabilité du pied de parasol ou pied fixe.
- En cas de „Brise légère" ou de pluie, fermer le parasol et le revêtir de la housse de protection.

#### Détermination de la force du vent (échelle de Beaufort):

„Jolie brise" = force du vent 4 Bft

Effet terre = les petites branches sont agitées, le papier et la poussière sont soulevés

Effet mer = petites vagues devenant plus longues, plus de moutons

- Ne pas suspendre d'objets (p.ex. des vêtements) à la monture du parasol.



#### Attention: Risque d'accident!

- Avant d'ouvrir le parasol, s'assurer que personne ne se trouve dans la zone d'ouverture.
  - Avant de fermer le parasol, s'assurer que personne ne se trouve en dessous du parasol.
  - Le parasol excentré n'est pas un jouet!
- Veillez à ce que les enfants n'utilisent pas le parasol excentré ni le pied ou support pour jouer et grimper.



#### Attention: Risque de blessure !

- N'effectuer des travaux de maintenance et d'entretien sur votre parasol que lorsque vous connaissez bien l'utilisation des outils à employer.

### 2.0 Forme et éléments de livraison



#### Nota

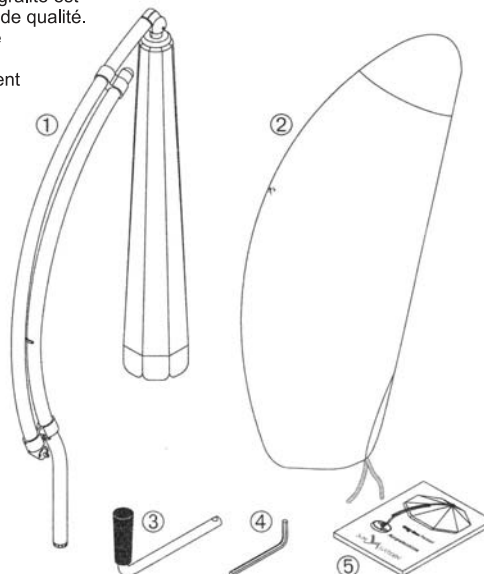
Avant d'être livrés, nos produits, dont l'intégralité est vérifiée, sont soumis à un sévère contrôle de qualité. Vérifier le contenu de emballage avant de commencer le montage. S'il devait s'avérer que des pièces manquent ou que des défauts sont visibles, veuillez alors vous mettre en rapport avec le commerçant. Autant que possible, conserver les emballages pour le déroulement de cas éventuels de garantie.

La livraison du parasol s'effectue dans un emballage en carton stable.

**Dimensions :** 3000 x 800 x 200 mm  
**Poids total:** 24 kg

Dans l'emballage se trouvent les pièces suivantes:

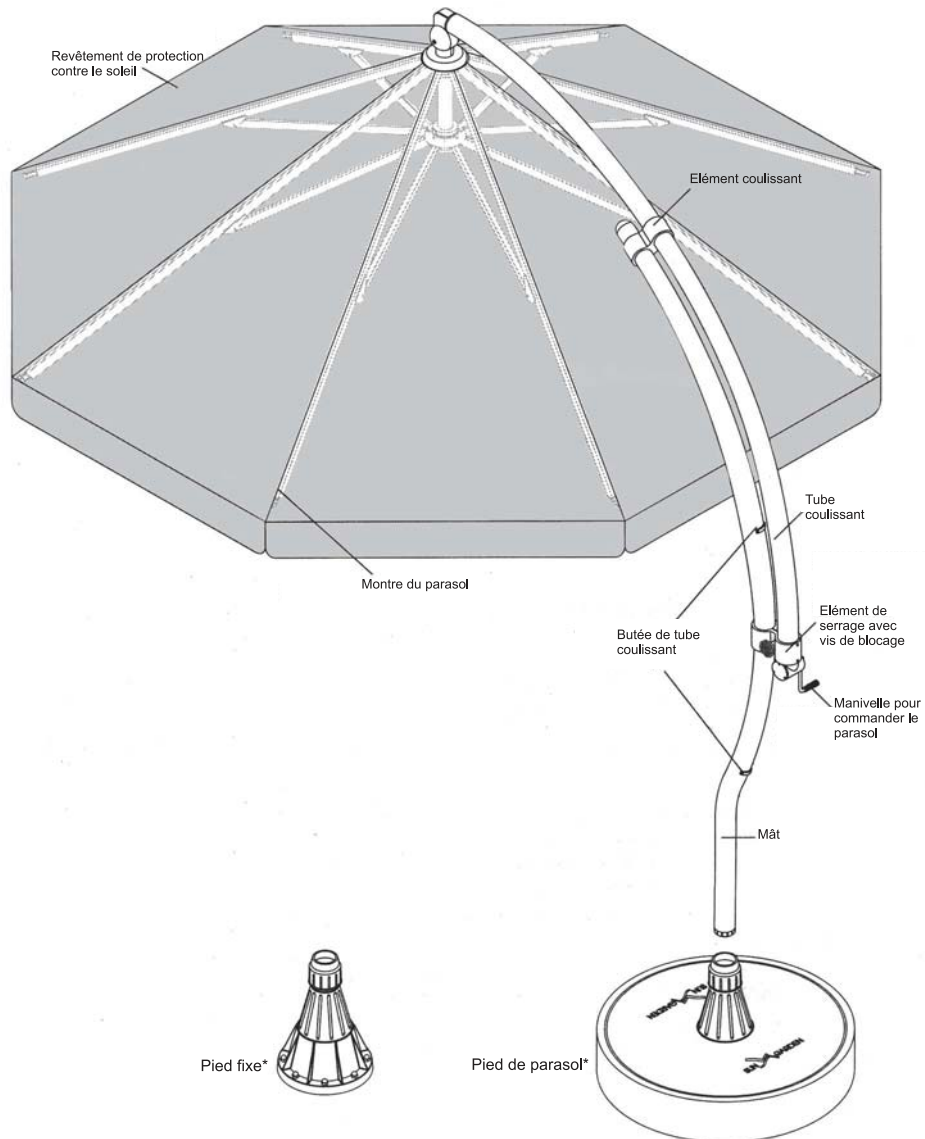
- ① un parasol
- ② une housse de protection
- ③ une manivelle
- ④ une clé mâle coudée pour vis à six pans creux; ouverture de clé 4 mm
- ⑤ un mode d'emploi



## DESIGNATIONS DES PIÈCES



### 3.0 Montage du parasol



\* Le pied fixe / pied de parasol **N'EST PAS** compris dans la fourniture du parasol (à acheter séparément).



## 4.0 Equipement

### 4.1 Généralités

Des matériaux tels que matière plastique, aluminium revêtu de matière plastique et acier inoxydable ont été utilisés pour toutes les pièces mécaniques du parasol.

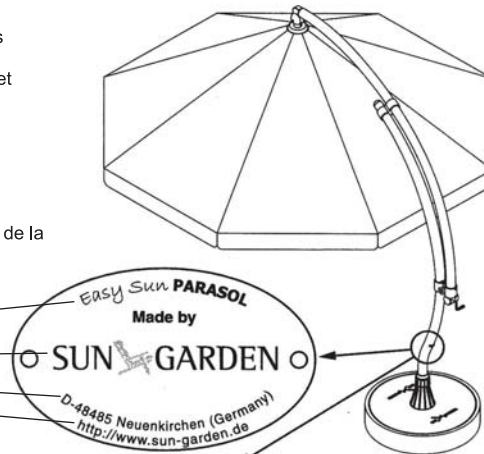
La résistance aux intempéries, la fonctionnalité et la longévité du parasol est ainsi portée à son maximum.

### 4.2 Plaque signalétique

La plaque signalétique est montée dans la zone de la butée inférieure du tube coulissant.

Sur la plaque signalétique, vous trouverez les indications suivantes:

- Modèle de parasol
- Fabricant
- Adresse du fabricant
- Adresse internet du fabricant



Autocollant avec n° de fabrication



### 4.3 Revêtement pare-soleil

Selon la version, le revêtement pare-soleil est en tissu polyester ou en Polypropylène. Ces deux types de tissu sont traités pour être hydrofuges.

Les revêtements de couleur ont été testés quant à la solidité de la couleur et la solidité à la lumière (norme DIN 54 004).

Pour le nettoyage, le revêtement pare-soleil s'enlève facilement du parasol. Veuillez tenir compte des conseils au chapitre Entretien.



#### Nota

Le revêtement pare-soleil du parasol a été traité pour être hydrofuge. Le traitement n'empêche cependant pas que l'eau pénètre en cas de fortes pluies.

**L'Easy Sun PARASOL n'est pas un parapluie.**

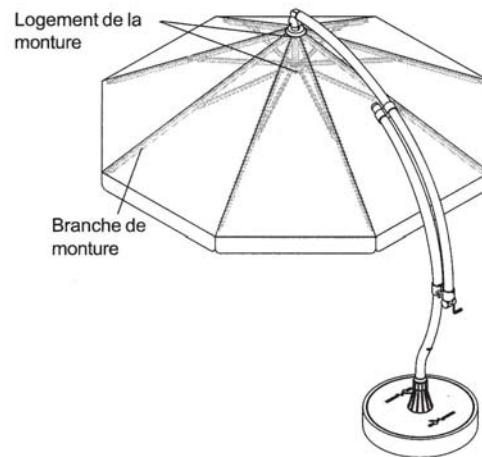
## EQUIPEMENT



### 4.4 Monture du parasol

La monture du parasol sert à tendre le revêtement pare-soleil. Il se compose des branches de la monture et de deux logements de monture.

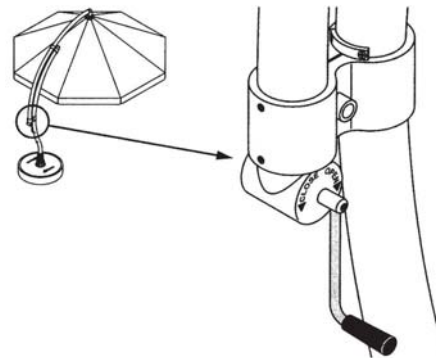
Le revêtement pare-soleil est fixé par bandes autoagrippantes et vis sur la monture. L'ouverture de la monture a lieu à l'aide d'un câble qui se commande au moyen de la manivelle.



### 4.5 Eléments de réglage : la manivelle

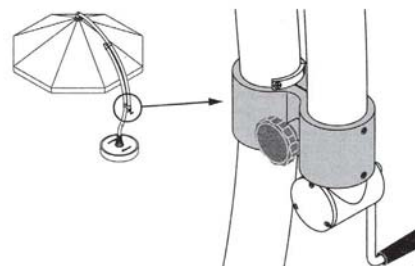
La manivelle fabriquée en acier inoxydable sert à ouvrir et fermer le parasol.

La poignée à logement pivotant de la manivelle facilite la manipulation. La longueur de la manivelle est conçue de manière à ce que le parasol puisse être ouvert et fermé sans grande difficulté.



### 4.6 Eléments de réglage : l'élément de serrage

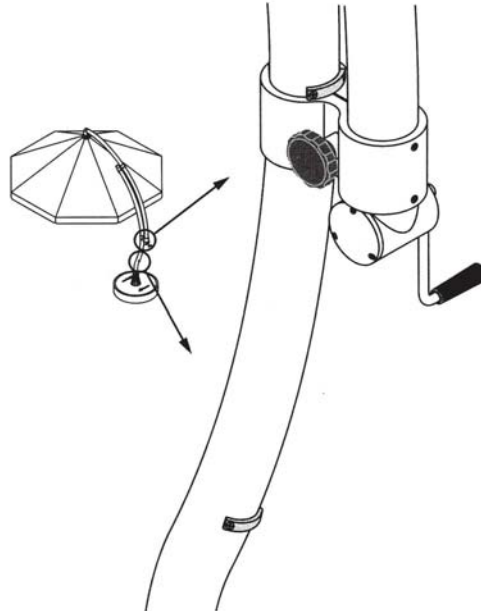
Le tube coulissant du parasol est maintenu à la position souhaitée par l'élément de serrage. Après avoir desserré la vis de blocage, il est possible de modifier l'inclinaison du parasol et de l'adapter à la position du soleil.





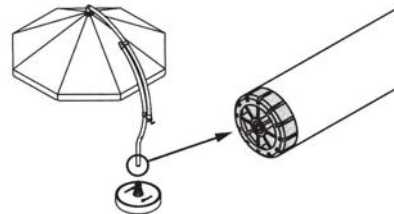
#### 4.7 Butée du tube coulissant

Les butées de tube coulissant limitent l'inclinaison du parasol. Elles empêchent que le parasol ne bascule suite à une inclinaison trop importante.



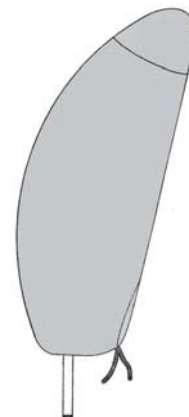
#### 4.8 Douille de sol

La douille de sol est placée dans la partie inférieure du mât du parasol. Elle sert à centrer le mât dans le pied fixe et assure la stabilité du parasol.



#### 4.9 Housse de protection

La housse de protection en tissu PE résistant aux intempéries protège votre parasol par tous les temps contre des dommages des barres et du revêtement pare-soleil. En cas de conditions climatiques extrêmes telles que tempête ou forte gelée, il est conseillé de ne cependant pas laisser le parasol dehors, mais de le conserver à l'abri dans un endroit sec.

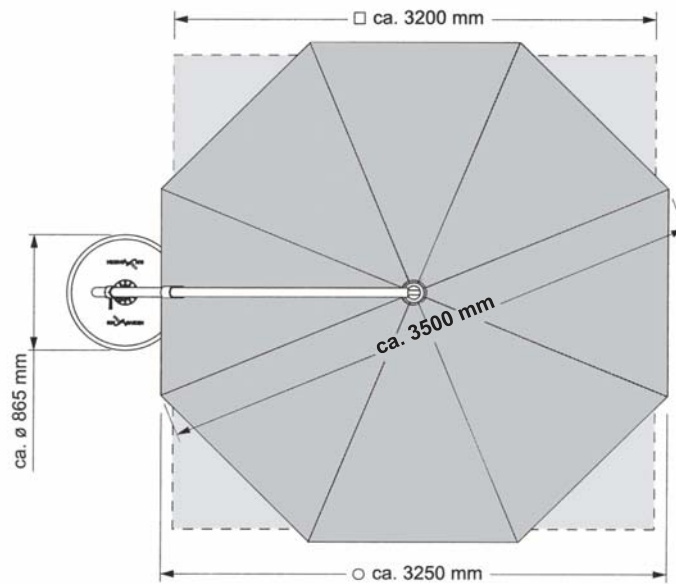
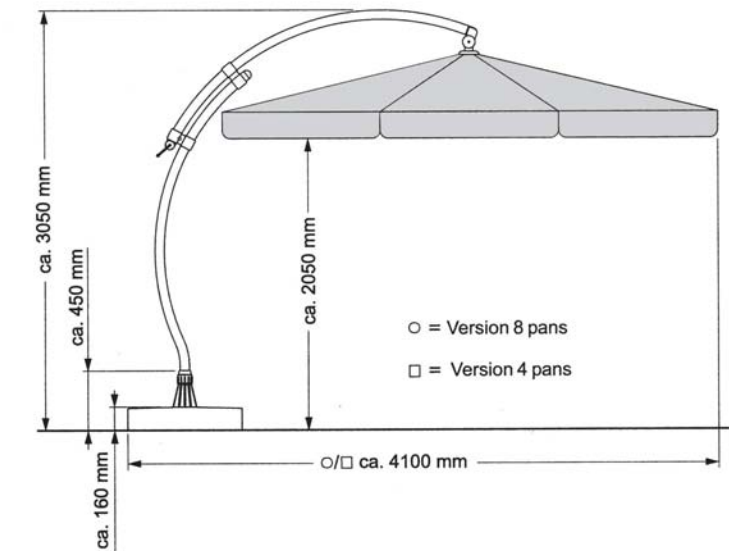


## ENCOMBREMENT



### 5.0 Encombrement du parasol

En choisissant l'emplacement de l'Easy Sun-PARASOL, veiller à avoir un écart suffisant par rapport aux objets proches tels que bâtiment, arbres, etc.  
Les croquis suivants vous montrent la place nécessaire lorsque le parasol est ouvert.





### 6.0 Installer le parasol excentré



#### Attention : Risque d'accident!

- Pour installer le parasol, avoir recours à une seconde personne.
- Vérifier la stabilité du pied de parasol ou du pied fixe avant d'installer le parasol.

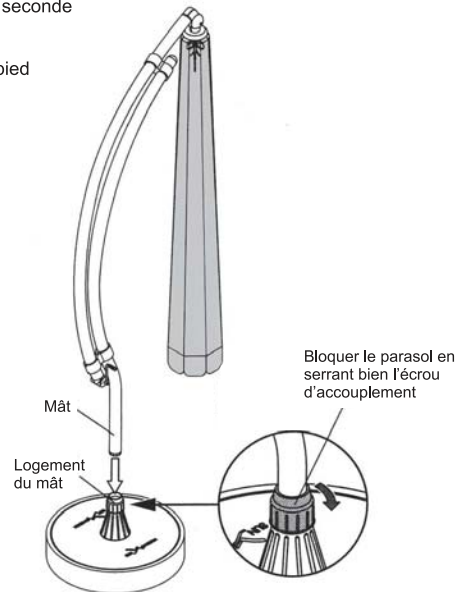
- ⇒ Placer le parasol en introduisant le mât du haut dans le logement de mât du pied de parasol ou du pied fixe.
- ⇒ Pousser le mât jusqu'à la butée dans le logement du mât.
- ⇒ Faites tourner le parasol excentré dans un sens et dans l'autre jusqu'à ce que la douille de sol s'encliquette dans le logement du mât central (centré).



#### Nota

Lorsque la douille de sol est encliquetée correctement, le parasol excentré ne peut plus être tourné.

- ⇒ Bloquer le parasol en serrant bien la bague de serrage dans le logement du mât.



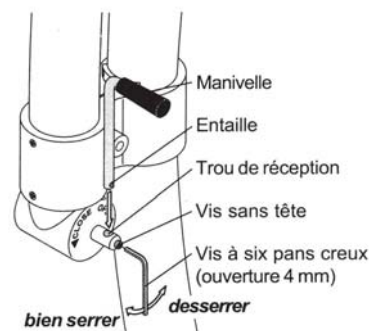
### 7.0 Monter la manivelle

- ⇒ Desserrer la vis sans tête avec la clé mâle coudée pour vis à six pans creux (ouverture 4 mm).
- ⇒ Placer la manivelle dans le trou de réception de manière à ce que l'entaille de la manivelle soit tournée vers la vis sans tête.
- ⇒ Bien serrer la vis sans tête. En serrant, veiller à ce que la vis sans tête entre exactement dans l'entaille.



#### Nota

Un serrage trop important de la vis sans tête entraîne la destruction du six pans creux.



## MANIPULATION



### 8.0 Manipulation du parasol excentré

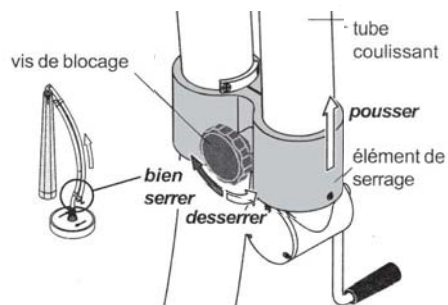
#### 8.1 Ouverture du parasol



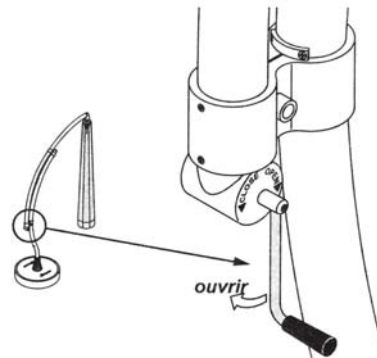
**Attention: Risque d'accident!**

- Avant d'ouvrir le parasol, s'assurer que personne et aucun objet ne se trouve dans la zone d'ouverture.

- ⇒ Desserrer la vis de blocage de l'élément de serrage.
- ⇒ Pousser le tube coulissant du parasol contre la butée supérieure et le bloquer en vissant la vis de blocage.

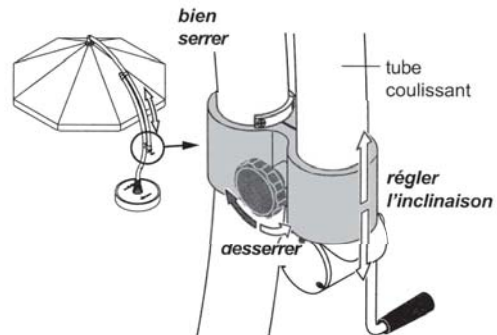


- ⇒ Ouvrir le parasol en tournant la manivelle dans le sens des aiguilles d'une montre (OPEN).



### 8.2 Régler l'inclinaison du parasol

- ⇒ Desserrer la vis de blocage de l'élément de serrage.
- ⇒ Pousser le tube coulissant du parasol à la position souhaitée et le bloquer en serrant bien la vis de blocage.



### 8.3 Fermer le parasol



**Attention : Risque d'accident!**

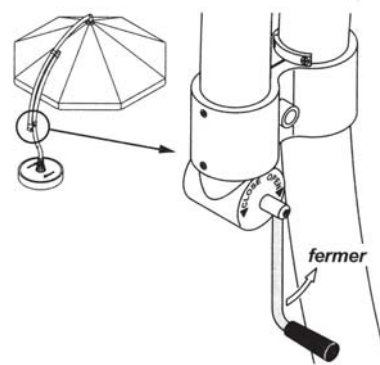
- Avant de fermer le parasol, s'assurer que personne et aucun objet ne se trouve en dessous du parasol.

- ⇒ Fermer le parasol en tournant la manivelle dans le sens inverse des aiguilles d'une montre (CLOSE).

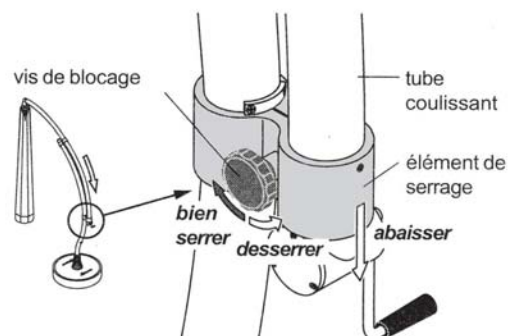


**Nota**

- Pour éviter les taches dues à l'eau, ne fermer le parasol que lorsqu'il est sec et le recouvrir de la housse de protection.
- Ouvrir les parasols qui ont été fermés étant mouillés le plus vite possible et les laisser sécher.



- ⇒ Desserrer la vis de blocage de l'élément de serrage
- ⇒ Pousser le tube coulissant du parasol jusqu'à la butée inférieure.
- ⇒ Le bloquer en serrant bien la vis de blocage.



### 8.4 Tourner le parasol dans le pied de parasol ou du pied fixe



#### Attention : *Risque d'accident!*

- Pour tourner le parasol excentré, faites vous aider par une deuxième personne.
- Ne tournez le parasol excentré que lorsqu'il est fermé.

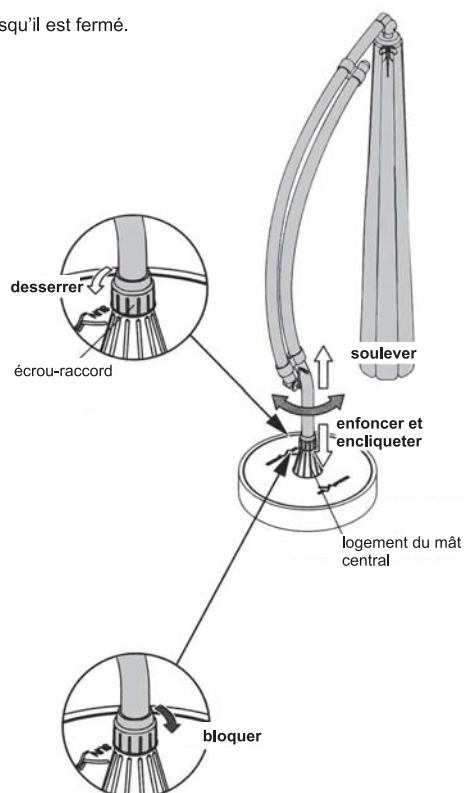
- ⇒ Fermez la protection solaire (voir chapitre 8.3).
- ⇒ Desserrez l'écrou-raccord du logement du mât central jusqu'à ce que le parasol excentré puisse être tourné (env. 2 tours).
- ⇒ Soulevez le parasol excentré d'env. 5 cm (Déencliquez la douille de sol du support de mât central).
- ⇒ Tournez le parasol excentré à la position souhaitée.
- ⇒ Enfoncez le parasol excentré jusqu'à la butée dans le logement du mât central.
- ⇒ Faites tourner le parasol excentré dans un sens et dans l'autre jusqu'à ce que la douille de sol s'encliquette dans le logement du mât central (centré).



#### Nota

Lorsque la douille de sol est encliquetée correctement, le parasol excentré ne peut plus être tourné.

- ⇒ Bien fixer le parasol excentré en serrant l'écrou-raccord.



### 9.0 Enfiler la housse de protection

En cas de non utilisation du parasol, le recouvrir de la housse de protection pour protéger le revêtement pare-soleil de l'encrassement et de tout endommagement.

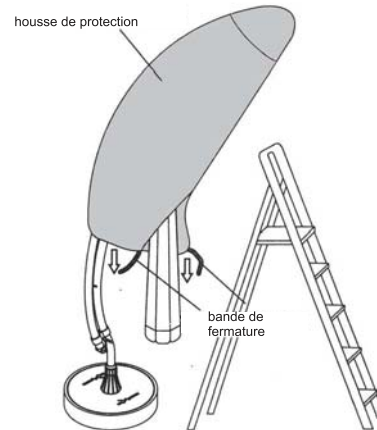
- Pour enfiler la housse, utiliser une échelle et demander l'aide d'une seconde personne.



**Attention : Risque d'accident!**

- Ne placer l'échelle que sur une base stable et demander à une seconde personne de veiller à ce qu'elle ne puisse tomber.

- ⇒ Enfiler la housse de protection du haut sur le parasol.
- ⇒ Fermer la housse de protection en attachant et nouant la bande de fermeture.



### 10.0 Entretien de l'Easy Sun PARASOL



**Nota**

- Pour le nettoyage du parasol, ne pas utiliser pas d'outils tranchants (couteaux, spatules métalliques) ni de produits de nettoyage ou solvants agressifs.
- Ne pas soumettre le parasol à de grandes quantités d'eau lors du nettoyage (ne pas utiliser de tuyau d'eau ni de nettoyeur haute pression).

#### 10.1 Nettoyer le revêtement pare-soleil

Le revêtement de protection contre le soleil se nettoie avec une brosse ou un chiffon humide quand il s'agit de le débarrasser de la poussière et d'un léger encrassement.

En cas d'encrassement plus important, le revêtement devra être enlevé de la monture et nettoyé.

Vous trouverez des conseils de nettoyage pour le revêtement pare-soleil sur l'étiquette d'entretien cousue à l'intérieur.



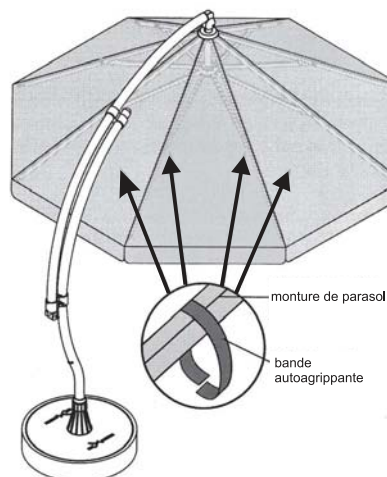
### 10.2 Enlever le revêtement pare-soleil

**Outils nécessaires :**

- Tournevis cruciforme n°2

**Opérations:**

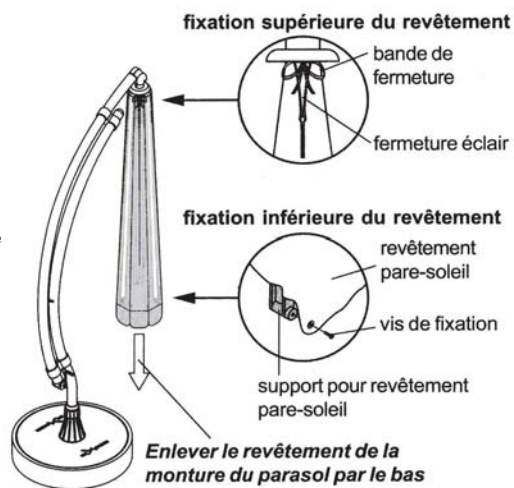
- ⇒ ouvrir le parasol de moitié environ.
- ⇒ desserrer toutes les bandes autoagrippantes du revêtement du côté intérieur de la monture du parasol.



- ⇒ Fermer le parasol et enlever toutes les vis de la fixation inférieure du revêtement de protection contre le soleil avec un tournevis cruciforme.

- ⇒ Ouvrir la fermeture éclair et la bande de fermeture de la fixation supérieure du revêtement et enlever le revêtement de la monture par le bas.

Le montage du revêtement pare-soleil s'effectue logiquement dans l'ordre inverse.





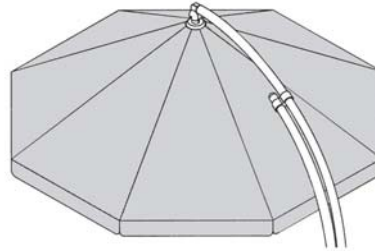
### 10.3 Imperméabiliser le revêtement pare-soleil

Après le nettoyage, il est nécessaire d'imperméabiliser de nouveau le revêtement pare-soleil. Pour l'imperméabilisation, utiliser des produits en usage dans le commerce.



**Nota**

N'utiliser qu'un produit d'imperméabilisation autorisé pour la matière de votre revêtement. Tenir compte dans tous les cas des conseils d'utilisation du produit employé



### 10.4 Nettoyer le parasol

Nettoyer tous les éléments en matière plastique et aluminium avec un chiffon humide. Pour enlever des encrassements importants, le mieux est d'utiliser un produit de nettoyage doux ne contenant pas de récurant.



**Nota**

Pour éviter tout endommagement des surfaces des éléments de construction, tenir compte des conseils d'utilisation du produit de nettoyage.



## 11.0 Entreposage

En cas de non utilisation prolongée et pendant les mois d'hiver, votre parasol et le pied de parasol ou le pied fixe devront être conservés à un endroit sec à l'abri du gel.



**Nota**

- Pour éviter toute tache d'eau, ne fermer votre *Easy Sun* PARASOL - qu'à l'état sec, le munir de sa housse de protection et l'entreposer.
- Pour l'entreposer, utiliser autant que possible l'emballage d'origine du fabricant.

**Entreposer le parasol:**

- Nettoyer le mât et le tube coulissant, le revêtement pare-soleil et la housse de protection.
- Bien laisser sécher le revêtement pare-soleil et la housse de protection
- Enfiler la housse de protection et entreposer le parasol.



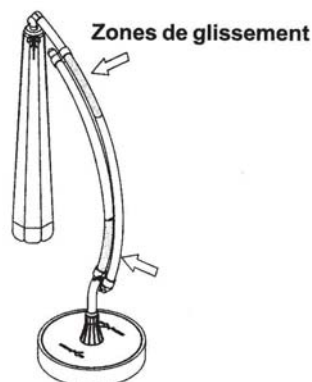
## MAINTENANCE



### 12.0 Maintenance

#### 12.1 Maintenance régulière

Nettoyer régulièrement la zone de glissement du mât et du tube coulissant avec un chiffon humide. Dans cette zone, poussière et saleté rendent le réglage de l'inclinaison difficile et entraînent l'endommagement de la surface des tubes.



#### 12.2 Maintenance annuelle

Une fois par an, après la première installation ou bien avant d'entreposer le parasol, le soumettre à „inspection” soutenue à partir de la liste de contrôle suivante.

#### Liste de contrôle de l'Easy Sun PARASOL

Contrôle	Reparations
Contrôler l'absence d'endommagement sur le pare-soleil	Remplacer le revêtement pare-soleil <sup>2</sup>
Contrôler la fonction de l'élément de serrage (Fonction voir chapitres 4.6 et 8.2)	Remplacer l'élément de serrage <sup>1</sup>
Contrôler l'absence d'endommagement sur la manivelle	Remplacer la manivelle <sup>1</sup>
Contrôler l'absence d'endommagement sur les butées du tube coulissant	Remplacer les butées du tube coulissant <sup>1</sup>
Contrôler le fonctionnement de la manivelle (souplesse)	Remplacer Taxe de la bobine <sup>1</sup>
Contrôler le fonctionnement des freins (lors de l'ouverture et de la fermeture, le parasol doit s'arrêter à d'importe quelle position)	Remplacer le couvercle du carter de treuil <sup>1</sup>
Contrôler l'absence d'endommagement sur la monture	Remplacer la branche de la monture <sup>1</sup>
Contrôler les logements de la monture (voir chapitre 4.4)	Remplacer les logements de la monture <sup>1</sup>
Contrôler l'absence d'endommagement sur la douille de sol (voir chapitre 4.8)	Remplacer la douille de sol <sup>1</sup>
Soumettre l'ensemble du parasol à un contrôle visuel	Remplacer les pièces endommagées <sup>1</sup>

1) prendre contact avec notre centre de service après-vente

2) voir chapitre entretien



**13.0 Centre de service après-vente / Fourniture de pièces détachées**

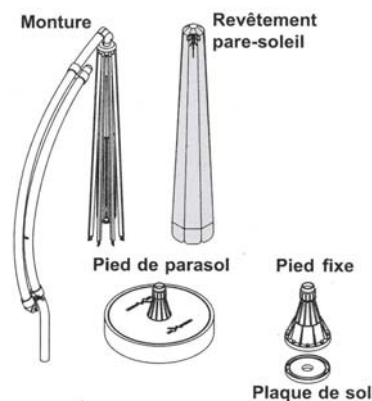
Pour toute question relative à la maintenance, pour faire appel à notre service réparation ainsi que pour commander des pièces de rechange, veuillez vous adresser à notre centre de service après-vente (voir fiche d'information Centre de service après-vente / Fourniture de pièces détachées ou rendez-nous visite sur Internet à [www.sun-garden.de](http://www.sun-garden.de)

**14.0 Gestion des déchets**

Le parasol excentré se compose de pièces métalliques et plastiques.

Assurer l'élimination des déchets des différents matériaux conformément aux dispositions régionales relatives à l'environnement et à la gestion des déchets.

Pour toute question relative à la gestion des déchets, veuillez vous adresser aux points de collecte locale ou à notre centre de service technique (cf. fiche information centre de service technique /service fourniture de pièces détachées).

**15.0 Données techniques****Hauteur totale(H):**

le tube coulissant étant rentré = ca. 2950 mm  
le tube coulissant étant sorti = ca. 3050 mm

**Hauteur de passage (Hd)** = ca. 2050 mm

**Profondeur (T) / fermé :**

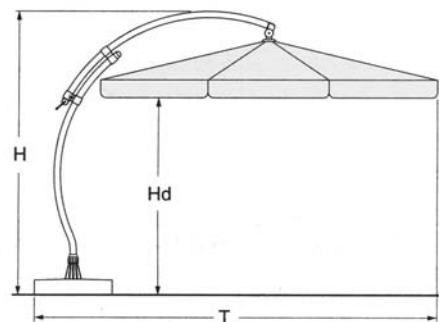
Pied de parasol = ca. 1200 mm  
Pied fixe = ca. 1000 mm

**Profondeur (T) / ouvert / version 4 pans :**

Pied de parasol = ca. 4100 mm  
Pied fixe = ca. 3850 mm

**Profondeur (T) / ouvert / version 8 pans :**

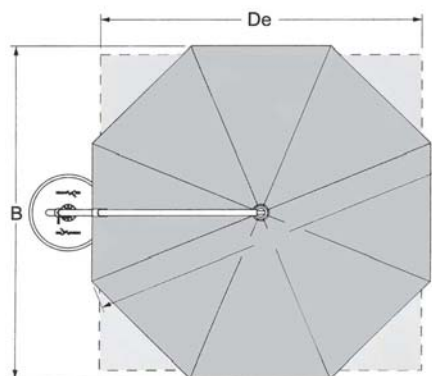
Pied de parasol = ca. 4100 mm  
Pied fixe = ca. 3850 mm



## GARANTIE



<b>Largeur (B) / fermé:</b>	
Pied de parasol	= ca. 880 mm
Pied fixe	= ca. 500 mm
<b>Largeur (B) / ouvert:</b>	
version 4 pans	= ca. 3200 mm
version 8 pans	= ca. 3250 mm
<b>Dimensions du revêtement de protection contre le soleil:</b>	
version 4 pans (De <sup>2</sup> )	= ca. 3200 mm
version 8 pans (Dr)	= ca. 3500 mm
<b>Diamètre du mât et du tube coulissant</b>	= ca. 70 mm
<b>Poids: Parasol complet</b>	= ca. 19,00 kg
<b>Poids / revêtement de protection contre le soleil:</b>	
Polyester - version 4 pans	= ca. 1,85 kg
Polyester - version 8 pans	= ca. 1,65 kg
Polypropylène - version 4 pans	= ca. 2,40 kg
Polypropylène - version 8 pans	= ca. 2,10 kg



### 16.0 Garantie

La société Sun Garden GmbH, Emsdettener Straße 233, 48485 Neuenkirchen, accorde 2 ans de garantie pour ses produits, ce qui signifie que les pièces de Sun Garden GmbH qui sont défectueuses suite à des vices de matériau ou de fabrication, seront remplacées ou réparées selon votre choix.

#### Sont exclus de la garantie :

- Les dommages résultant de la non observation des instructions de montage et de service ou de réparations effectuées de manière arbitraire.
- Les produits dont le numéro de fabrication a été enlevé ou détruit.
- Les dommages résultant de force majeure.

Pour apporter la preuve de droits à garantie, le bon de garantie entièrement rempli devra être présenté ainsi que le bon d'achat (pièce justificative de paiement).

#### Le délai de garantie commende le jour de l'achat.

#### Pour le déroulement de droits à garantie, veuillez procéder comme suit :

- Remplir entièrement le bon de garantie en faisant une brève description du défaut.
- Joindre le bon d'achat au bon de garantie.
- Rapporter l'article complet (pièces individuelles, voire éléments de livraison) au commerçant, celui-ci se chargera des opérations de garantie pour vous.

**Cette garantie ne limite pas les droits de réclamation du client ayant trait à l'exécution ultérieure, la résiliation, la diminution ou les dommages et intérêts vis-à-vis du vendeur.**



#### Nota

Pour éviter tout autre endommagement, utiliser autant que possible l'emballage d'origine pour le transport du parasol.