

PLAYGROUND SPIELPLATZ

PLAC ZABAW AIRE DE JEUX

(290 x 190 x h210cm)

003_03225_27112014

FUNNY 3 Ramp

INSTALLATION INSTRUCTIONS
MONTAGEANLEITUNG

INSTRUKCJA MONTAŻU
GUIDE D'INSTALLATION

Warranty period - 2 years from purchase date

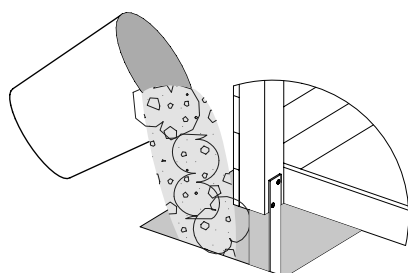
Garantiezeit - 2 Jahre ab Kaufdatum

Okres gwarancji - 2 lata od momentu zakupu towaru

Période de garantie - 2 ans à compter de l'achat



CE
EN - 71



WARNINGS!

Only for home use.

Dedicated for external use only.

Not suitable for children under 3 years old.

Risk of falling down and/or hitting.

Maximum user weight is up to 50 kg.

Maximum number of users staying on the playground at the same time: 5.

OSTRZEŻENIA!

Tylko do użytku domowego.

Przeznaczony do użytku na zewnątrz.

Nie przeznaczony dla dzieci poniżej 3 roku życia.

Niebezpieczeństwo upadku i/lub uderzenia.

Maksymalna waga użytkownika to 50 kg.

Maksymalna liczba użytkowników przebywających na placu zabaw w tym samym czasie: 5.

ACHTUNG!

Nur für den privaten, häuslichen Bereich.

Ausschließlich für die Verwendung im Freien.

Nicht geeignet für Kinder unter 3 Jahren.

Stolper- und / oder Sturzgefahr

Höchstgewicht pro Einzelkind beträgt 50 kg

Der Aufenthalt auf diesem Spielturm ist max. : 5.

Kindern gleichzeitig erlaubt.

AVERTISSEMENT!

Aire exclusivement destinée à un usage privé.

Aire exclusivement destinée à un usage en extérieur.

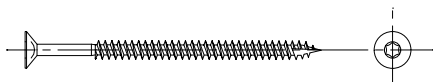
Prévue pour les enfants de plus de 3 ans.

Danger de chute ou de choc.

Poids maximal d'un utilisateur : 50 kg.

Nombre maximal d'utilisateurs présents en même temps sur la même aire de jeux: 5.

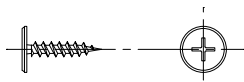
W80 x72



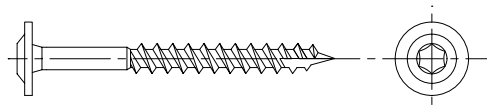
W40 x136



W20 x4



T80 x29



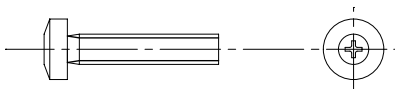
T60 x22



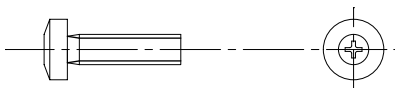
S50 x4



S40 x1



S30 x1

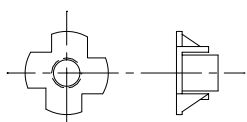


Ø3
00239
x1

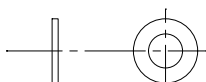
Ø5,5
01372
x1

Ø10
00188
x1

L11 x5



P17 x15



OS1 x31



PH3
00068
x1

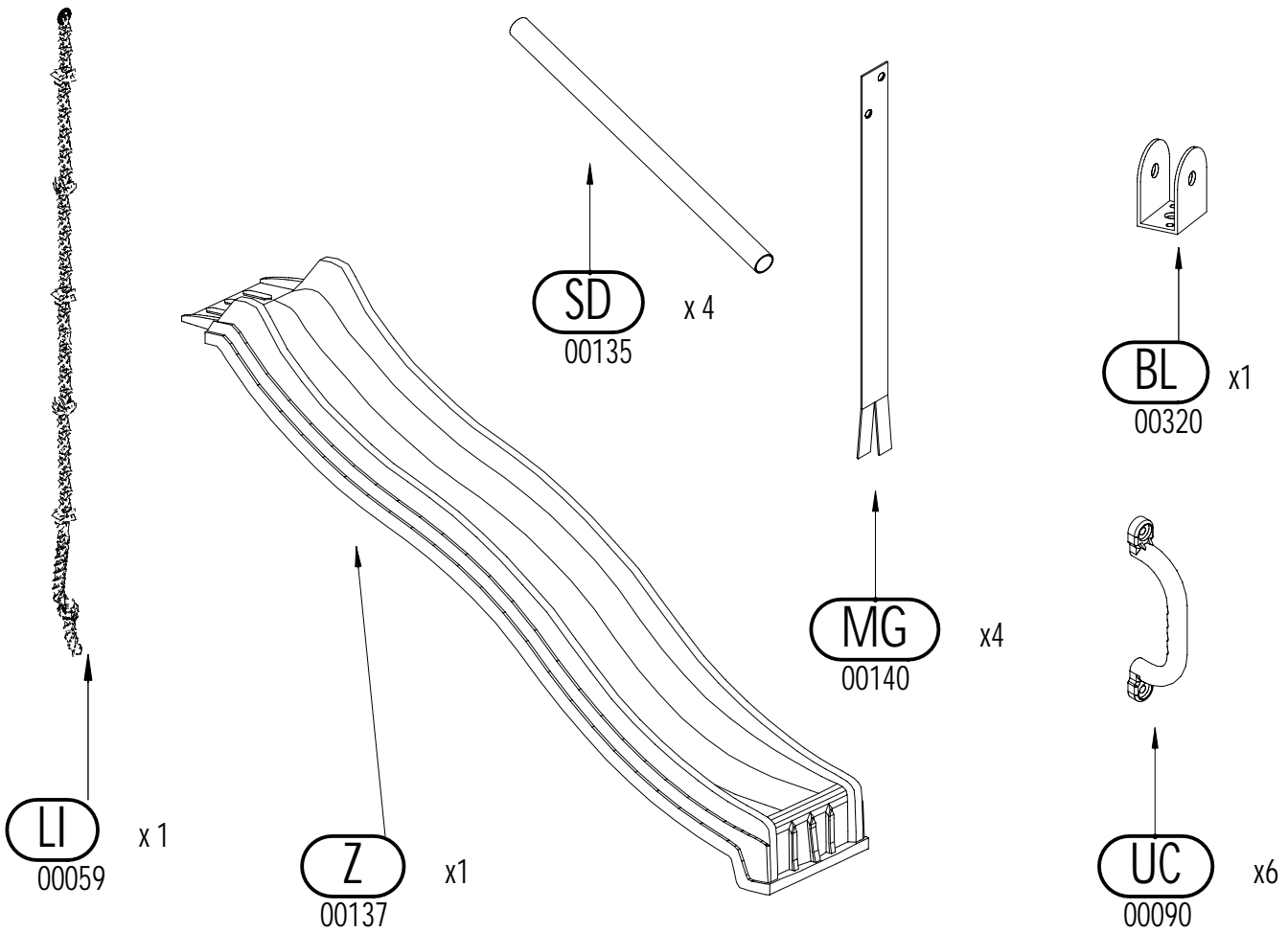
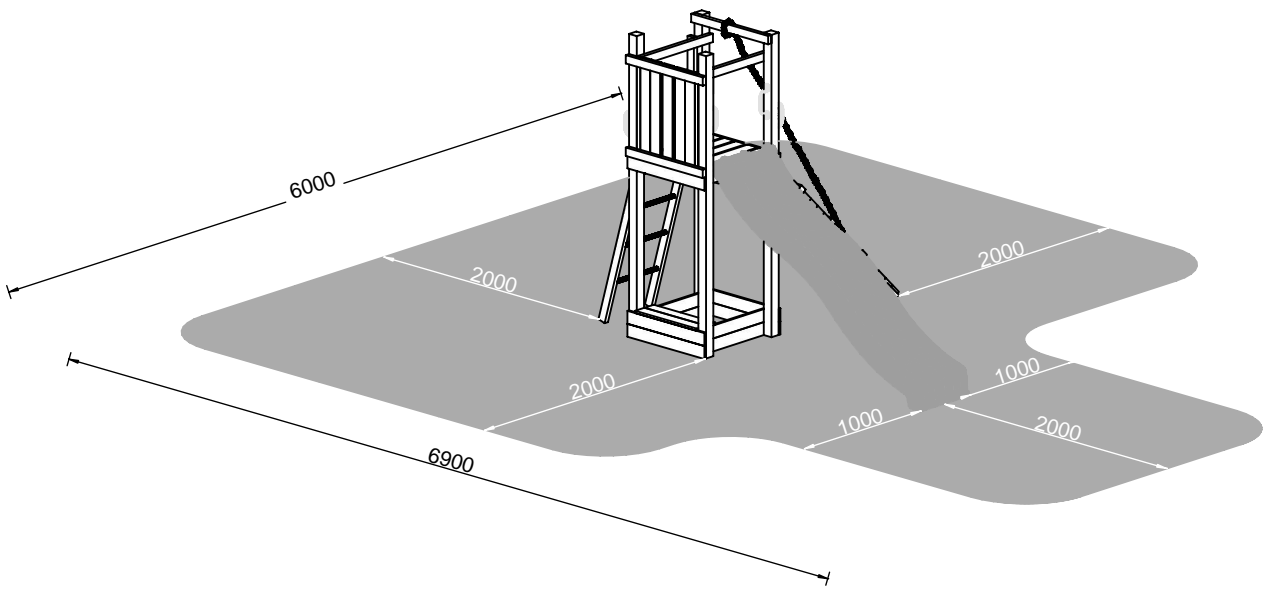
PZ2
00241
x1

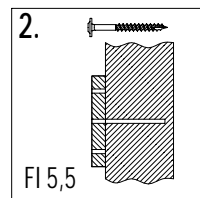
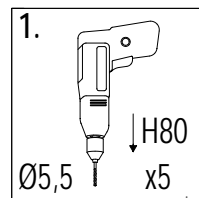
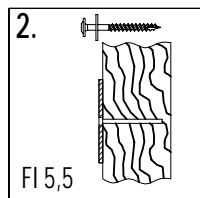
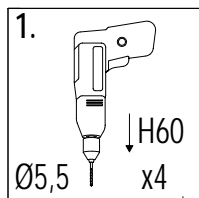
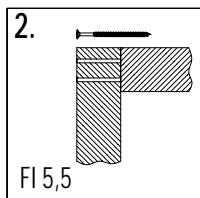
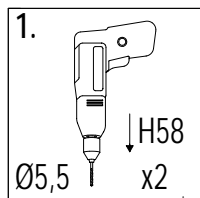
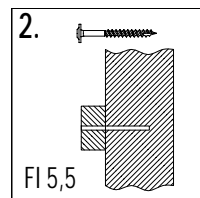
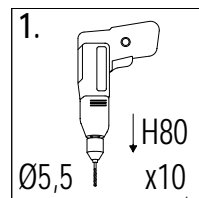
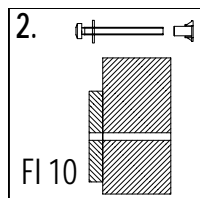
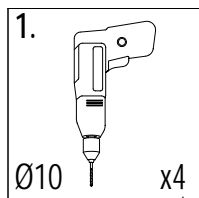
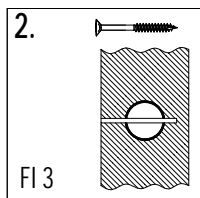
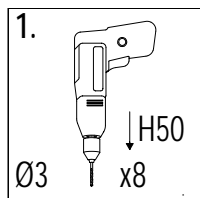
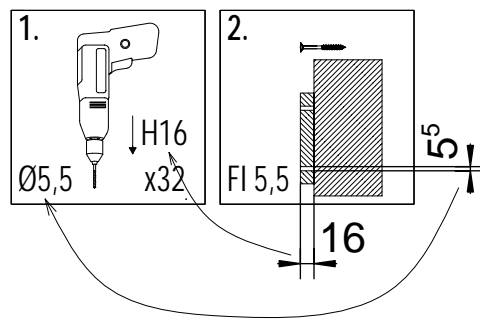
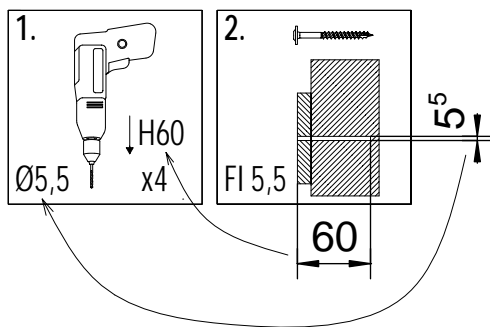
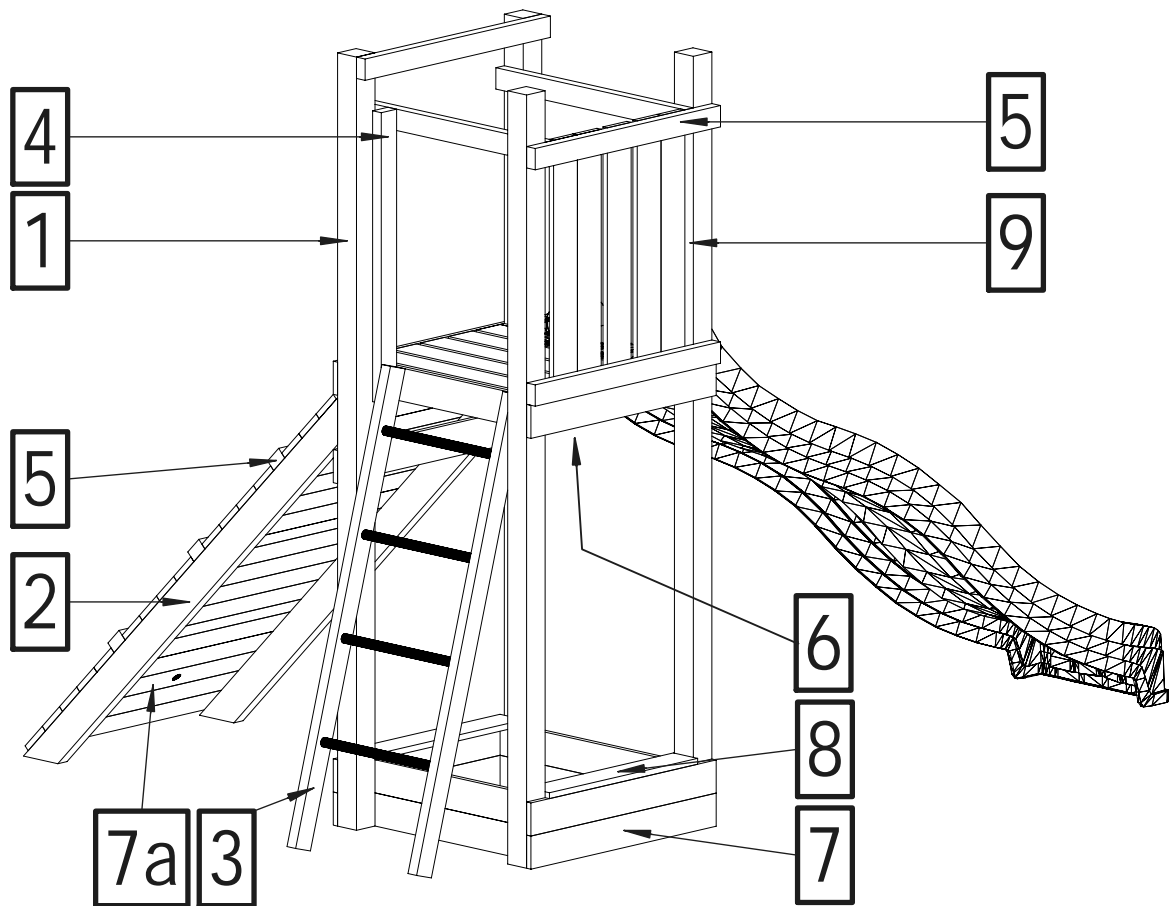
TX25
00190
x1

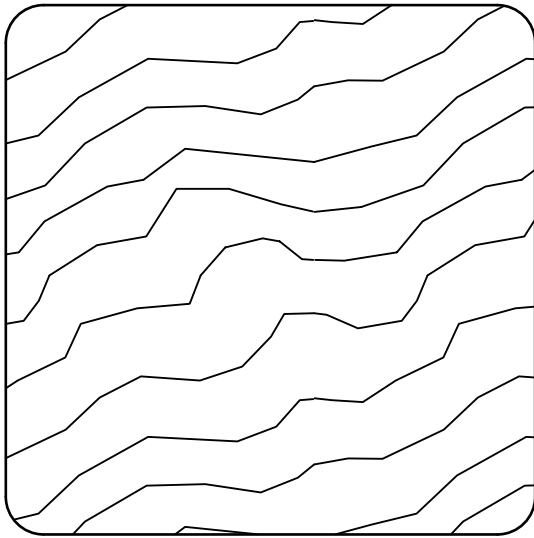
TX40
00242
x1

NS x1



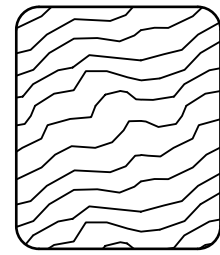




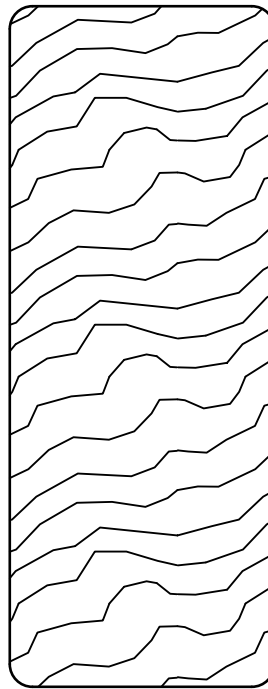


7 x 7 cm

Sym.	Dimensions [mm]	Pièces
1	70x70x2100mm	4

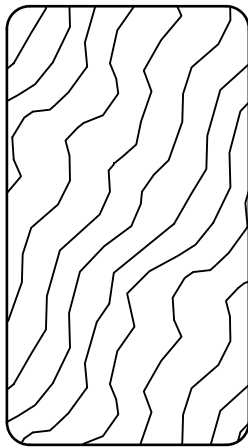


2,7 x 3,2 cm

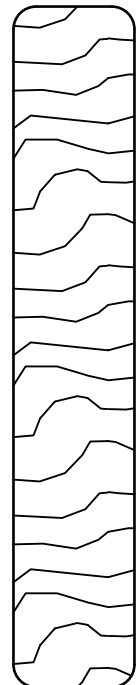


3,5 x 9,0 cm

Sym.	Dimensions [mm]	Pièces
2	35x90x1645mm	2



3,2 x 5,8 cm

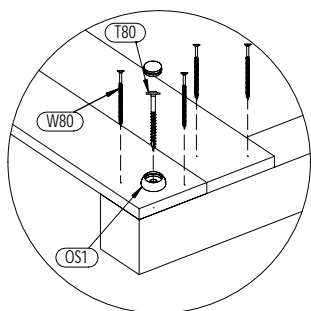
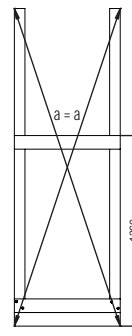
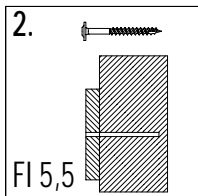
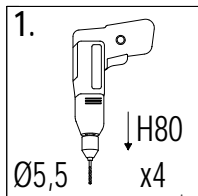


1,6 x 9,0 cm

Sym.	Dimensions [mm]	Pièces
3	32x58x1300mm	2
4	32x58x790mm	1
5	32x58x700mm	8
6	32x58x528mm	2

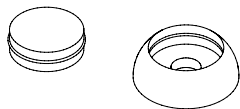
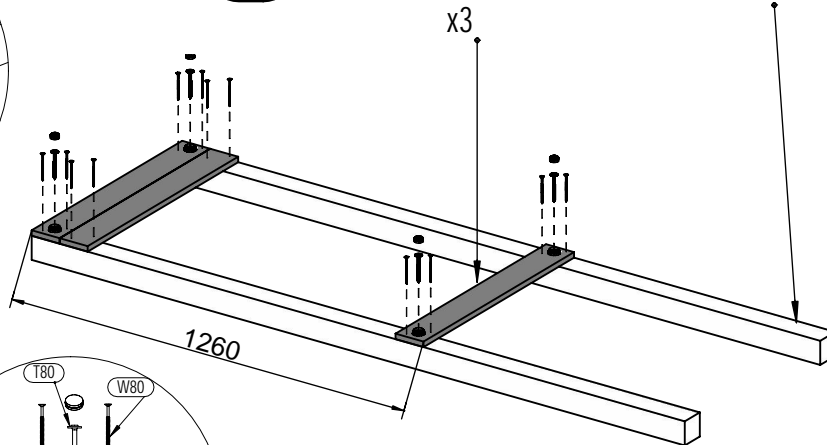
Sym.	Dimensions [mm]	Pièces
7	16x90x700mm	39
8	16x90x700mm	1
9	16x90x560mm	2

01

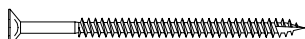


7 1,6x9,0x70cm

1 7,0x7,0x210cm



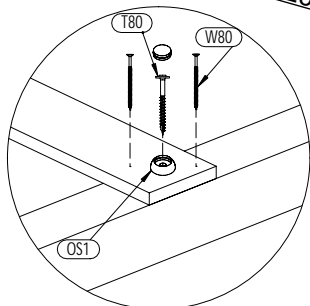
OS1 x4



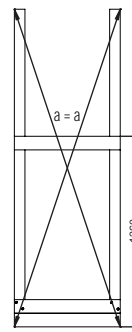
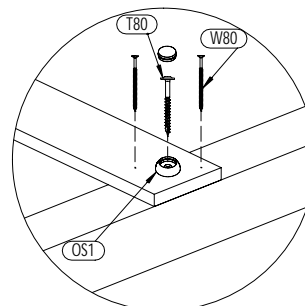
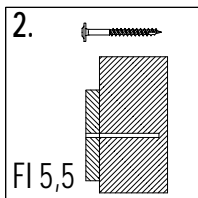
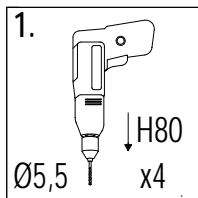
W80 x12



T80 x4

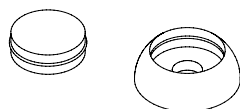


02



1 7,0x7,0x210cm

7 1,6x9,0x70cm



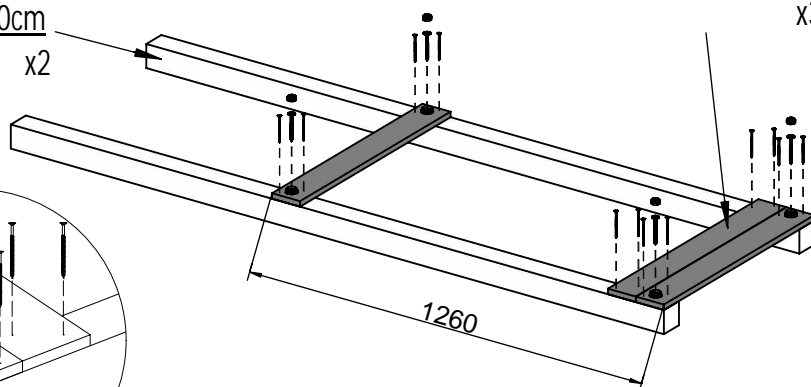
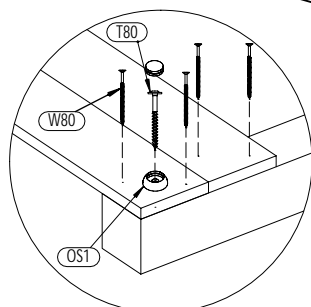
OS1 x4



W80 x12

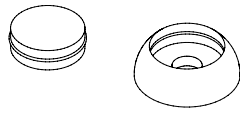
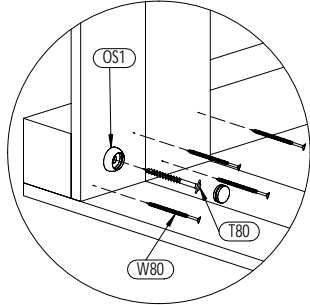
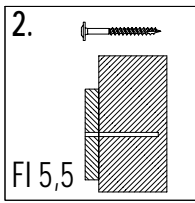
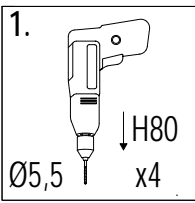
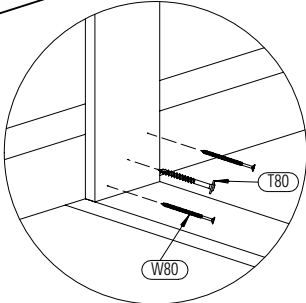
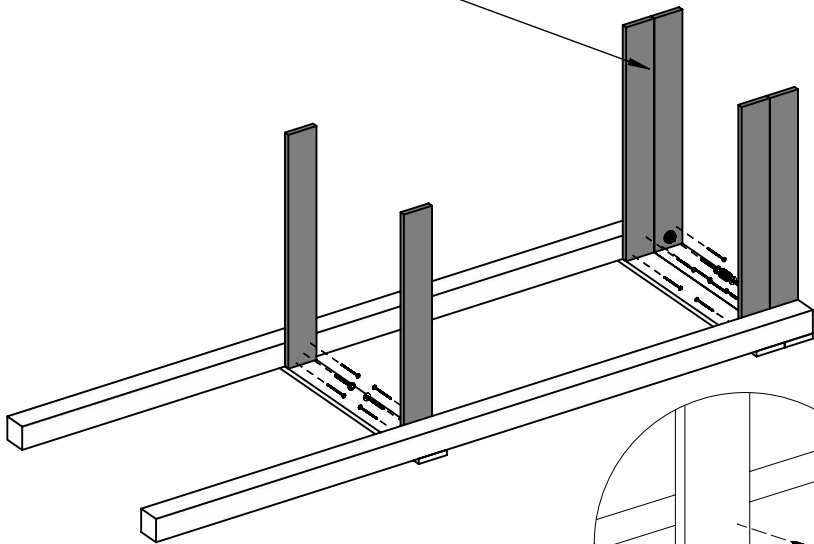


T80 x4

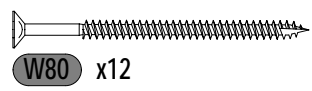


7 1,6x9,0x70cm

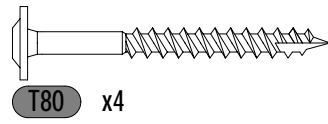
x6



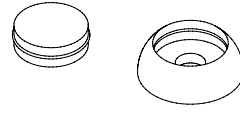
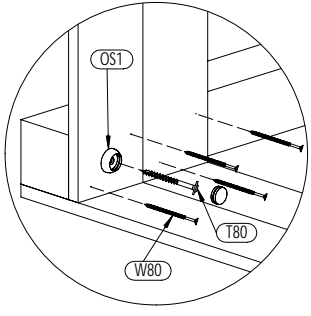
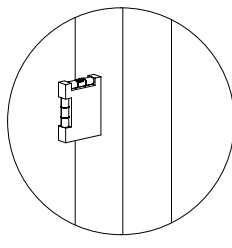
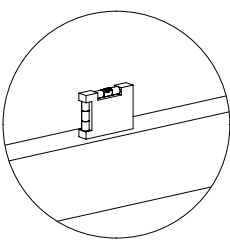
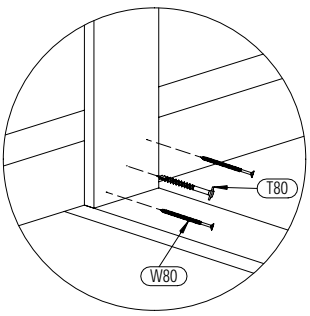
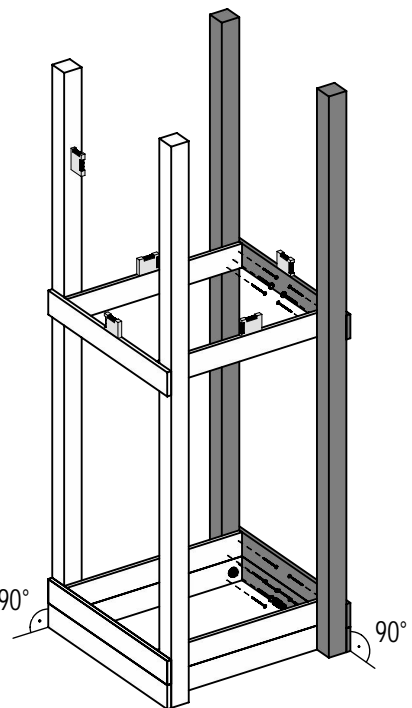
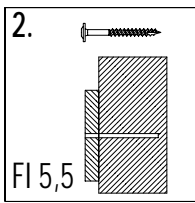
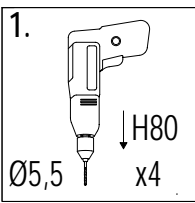
OS1 x2



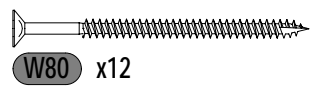
W80 x12



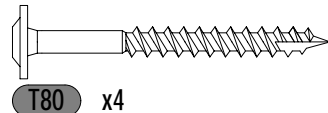
T80 x4



OS1 x2



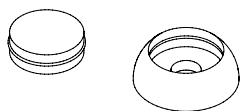
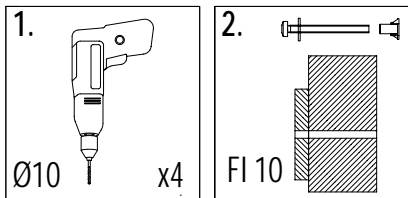
W80 x12



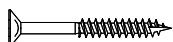
T80 x4

Zgodne z normą PN-EN 71 stosuj zalecenia producenta odnośnie odległości oraz metody mocowania poszczególnych elementów
In compliance with the standard PN-EN 71, apply guidelines of the producer in relation to distances and methods of fastening individual elements

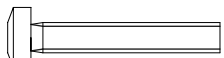
05



OS1 x4



W40 x4



S50 x4

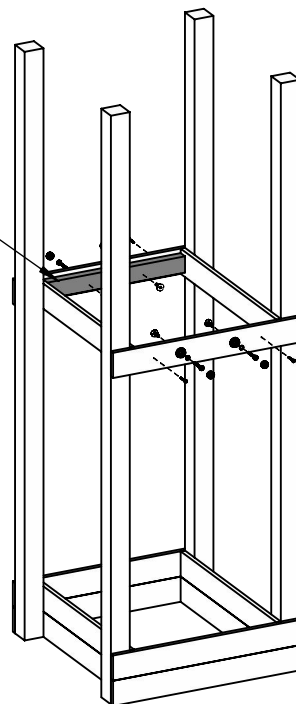
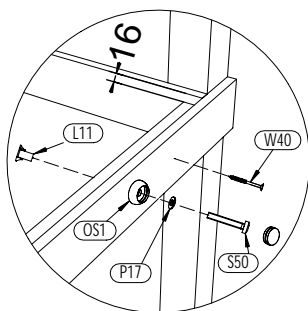


P17 x4

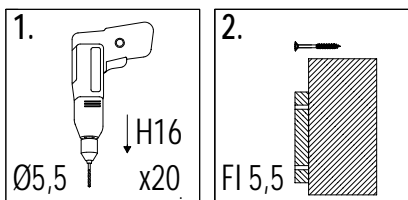


L11 x4

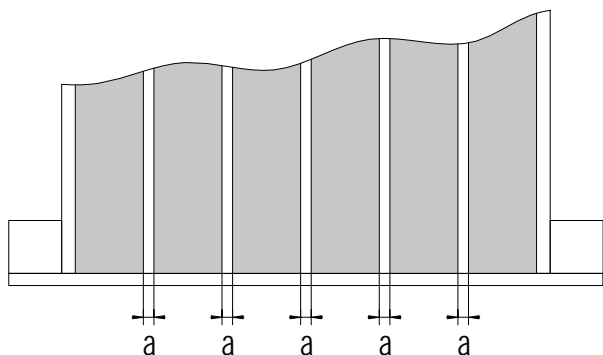
6 3,2x5,8x52,8cm x2



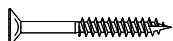
06



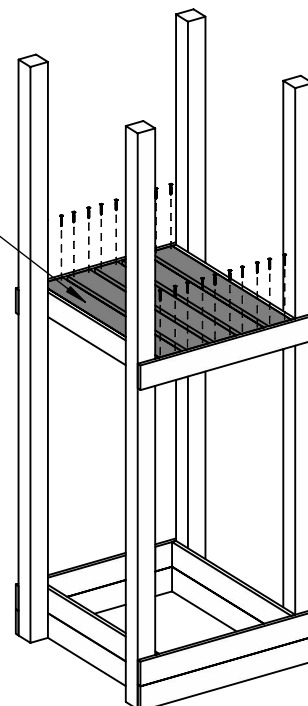
7 1,6x9,0x70cm x5



!!!min 13mm < a < !!!max 23mm

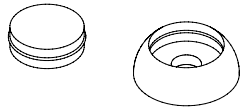
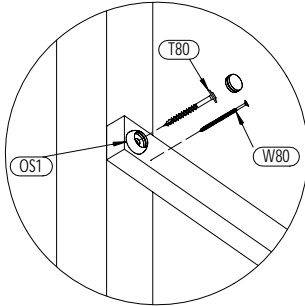
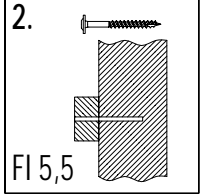
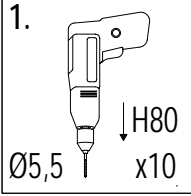
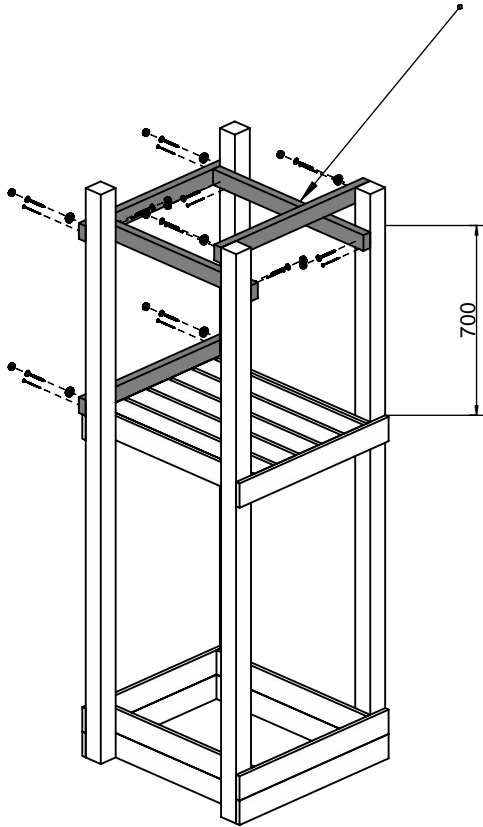


W40 x20

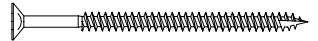


5 3,2x5,8x70cm

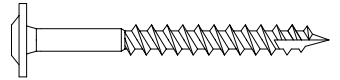
x5



OS1 x10



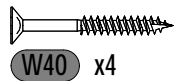
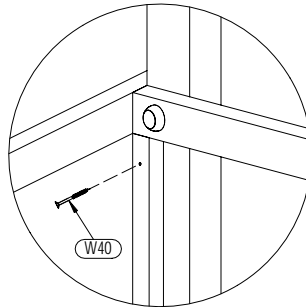
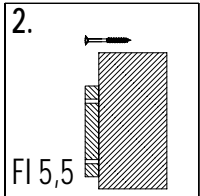
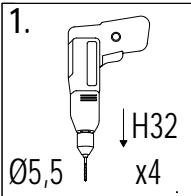
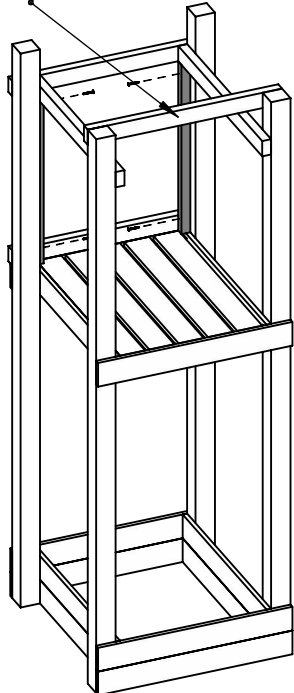
W80 x10



T80 x10

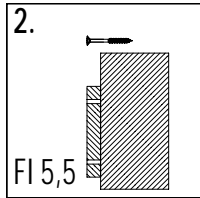
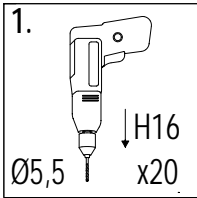
10 3,2x2,7x64,2cm

x2

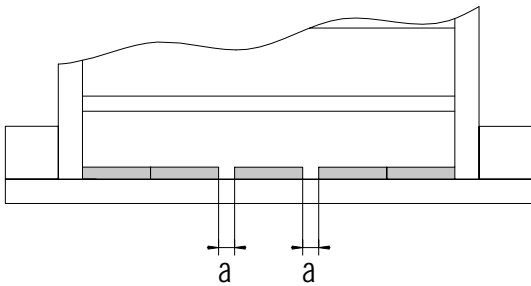
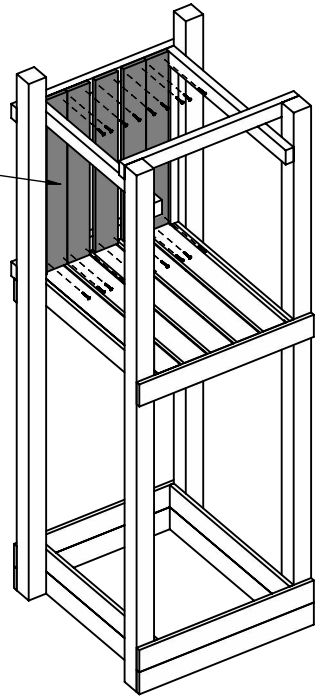


W40 x4

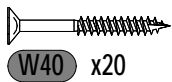
09



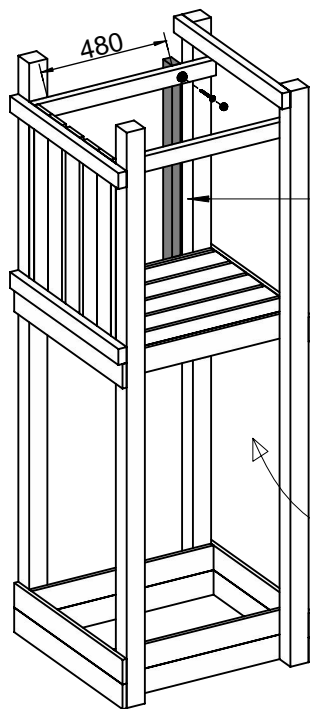
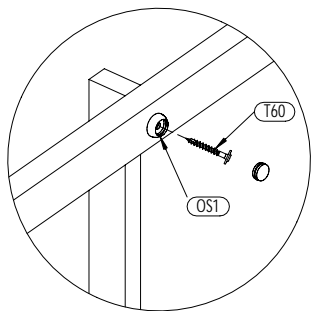
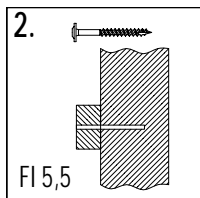
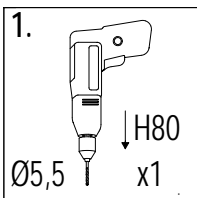
7 1,6x9,0x70cm
x2



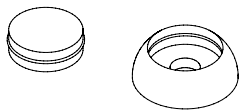
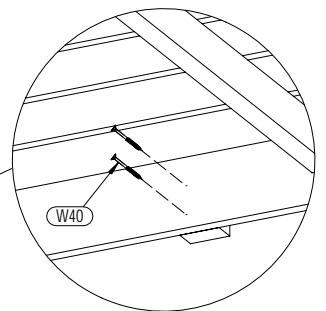
!!!min 13mm < a < !!!max 23mm



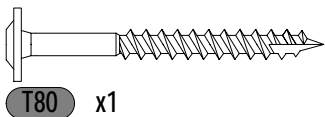
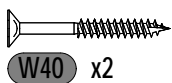
10



4 3,2x5,8x79cm
x1

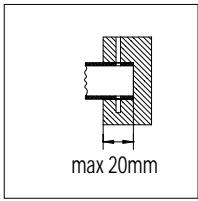


OS1 x1

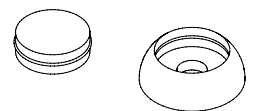
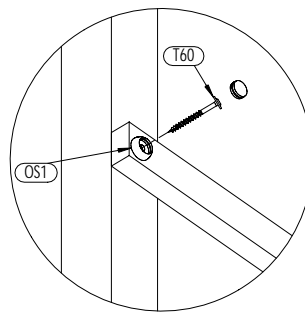
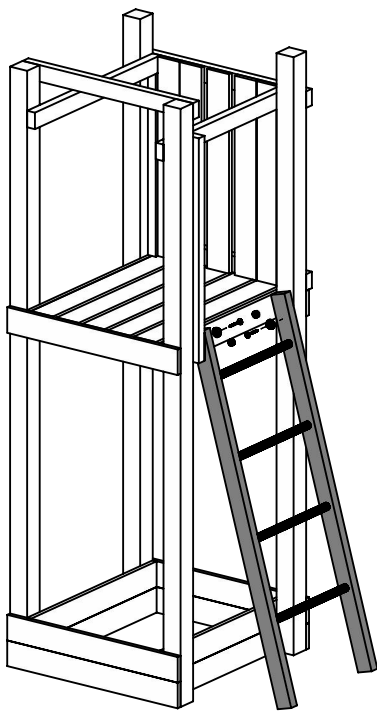
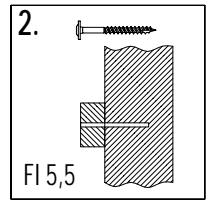
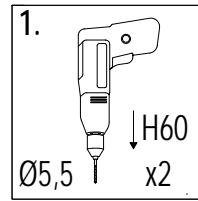
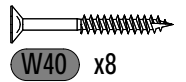
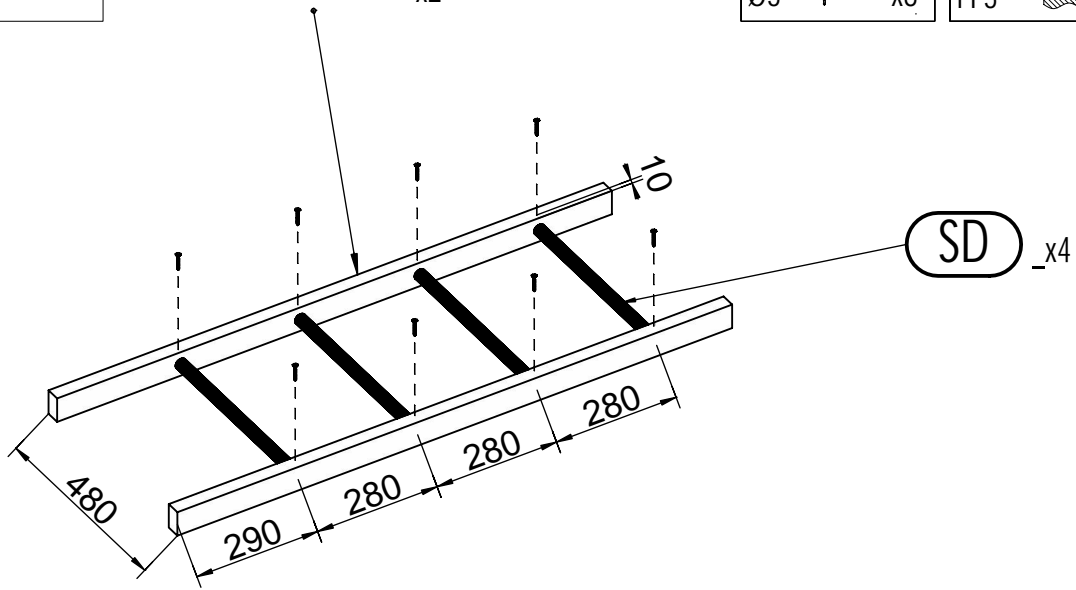
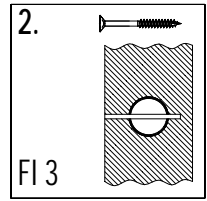
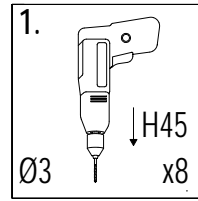


10 FUNNY 3

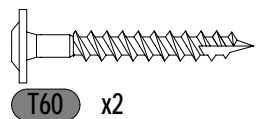
Zgodnie z normą PN-EN 71 stosuj zalecenia producenta odnośnie odległości oraz metody mocowania poszczególnych elementów
In compliance with the standard PN-EN 71, apply guidelines of the producer in relation to distances and methods of fastening individual elements



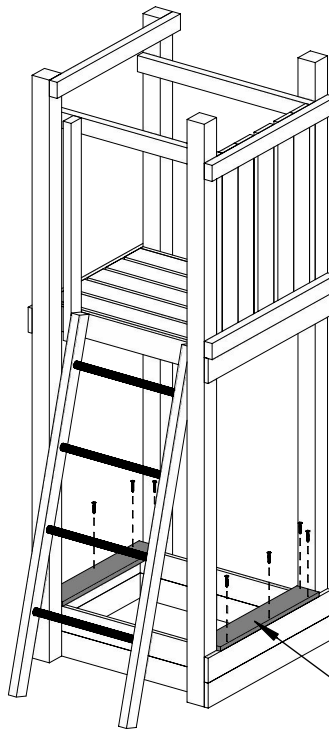
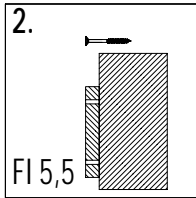
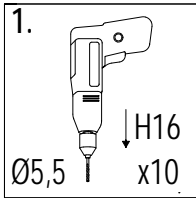
3 3,2x5,8x130cm x2



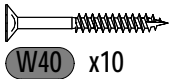
OS1 x2



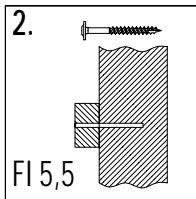
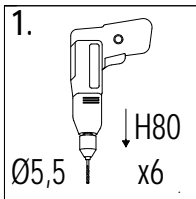
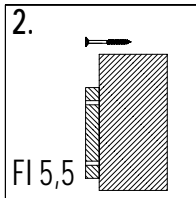
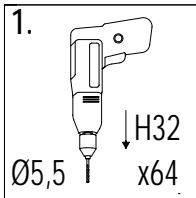
13



9 1,6x9,0x56cm
x2



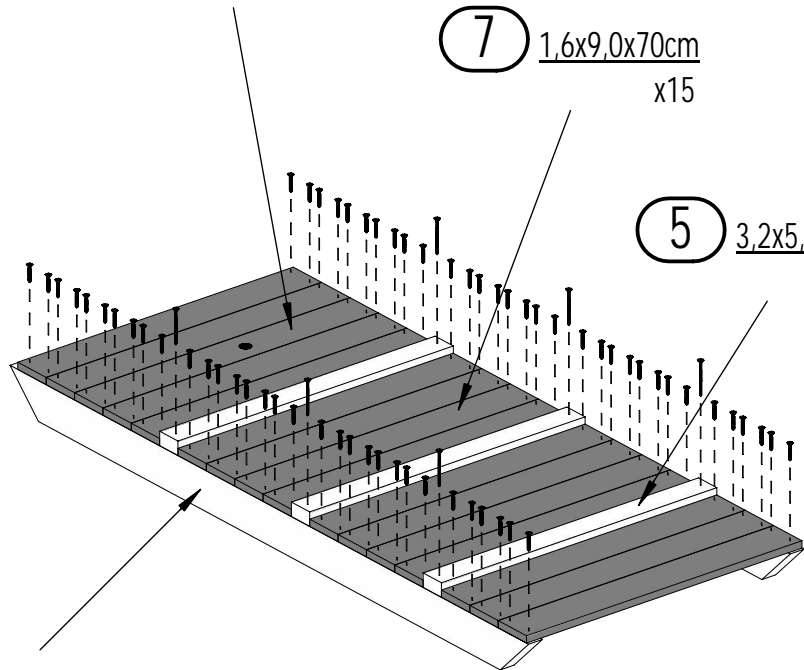
14



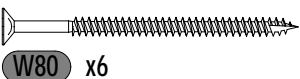
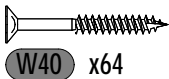
8 1,6x9,0x70cm
x1

7 1,6x9,0x70cm
x15

5 3,2x5,8x70cm
x3

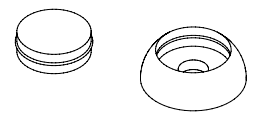
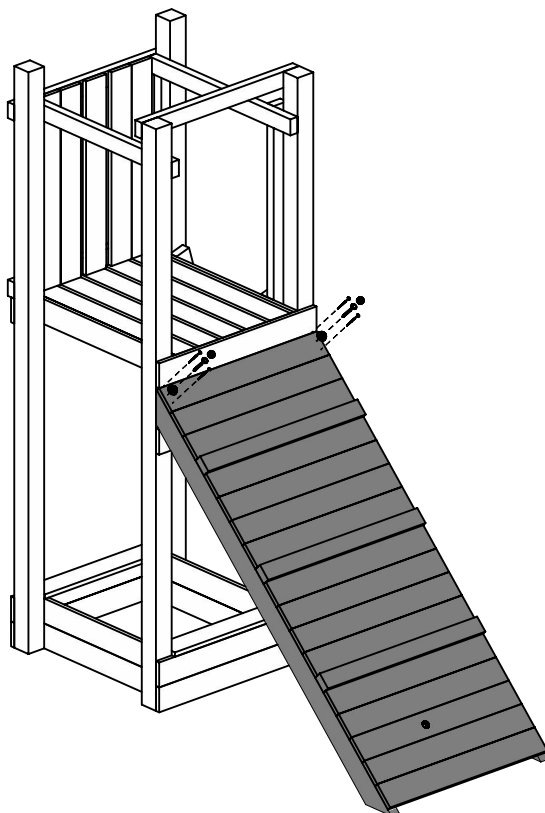
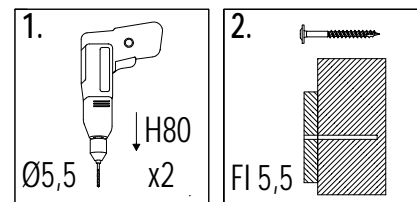
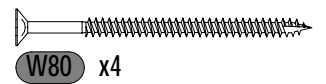
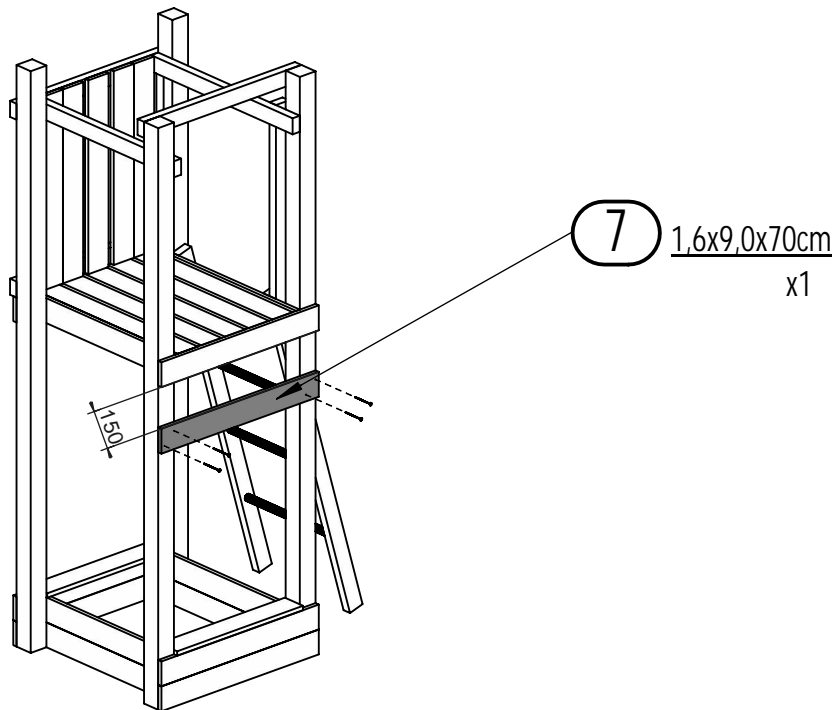


2 3,5x9,0x164,5cm
x2

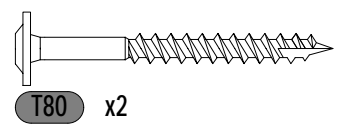
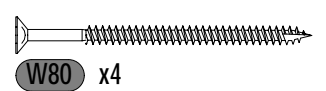


12 FUNNY 3

Zgodne z normą PN-EN 71 stosuj zalecenia producenta odnośnie odległości oraz metody mocowania poszczególnych elementów
In compliance with the standard PN-EN 71, apply guidelines of the producer in relation to distances and methods of fastening individual elements

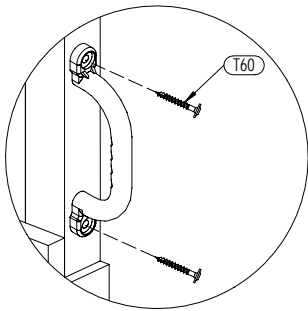
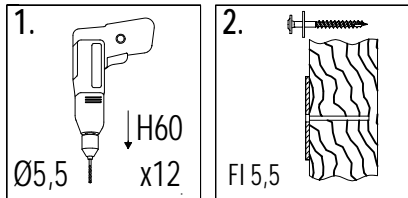


OS1 x2

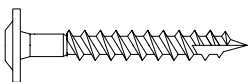
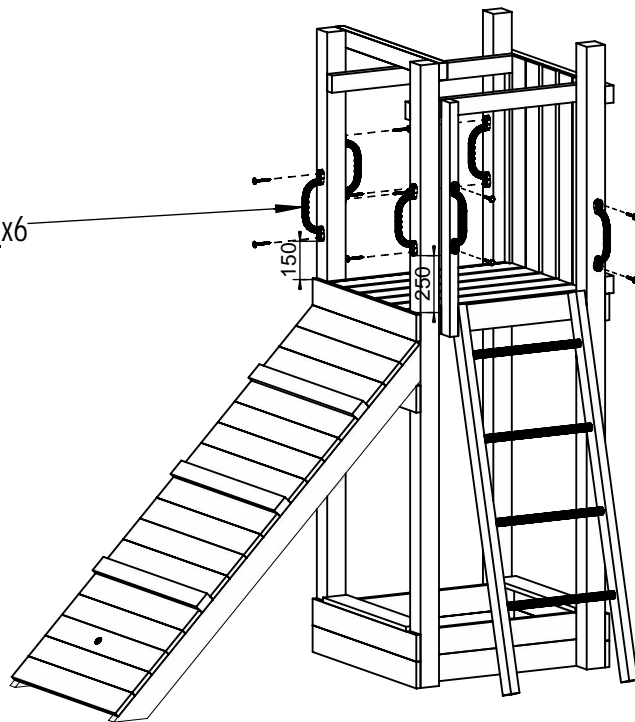


Zgodne z normą PN-EN 71 stosuj zalecenia producenta odnośnie odległości oraz metody mocowania poszczególnych elementów
 In compliance with the standard PN-EN 71, apply guidelines of the producer in relation to distances and methods of fastening individual elements

17

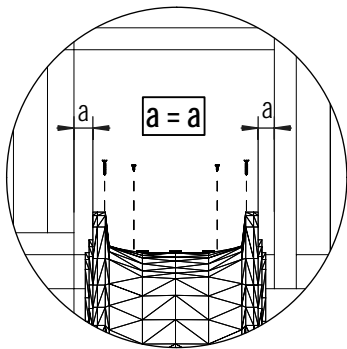


UC _x6

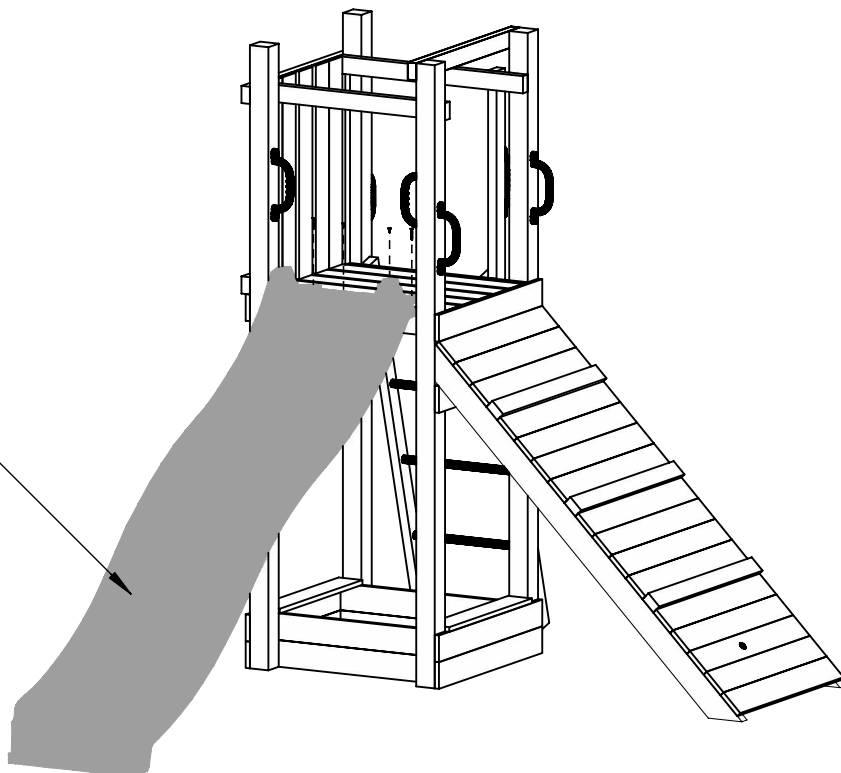


T60 x12

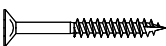
18



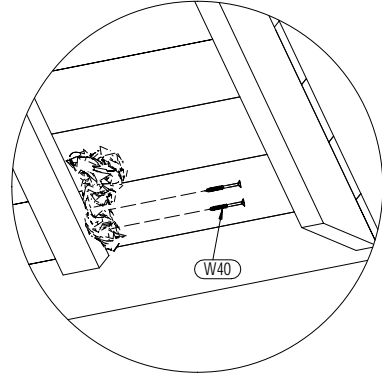
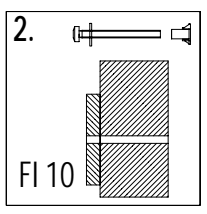
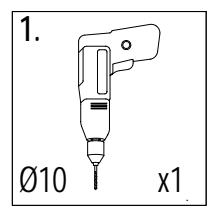
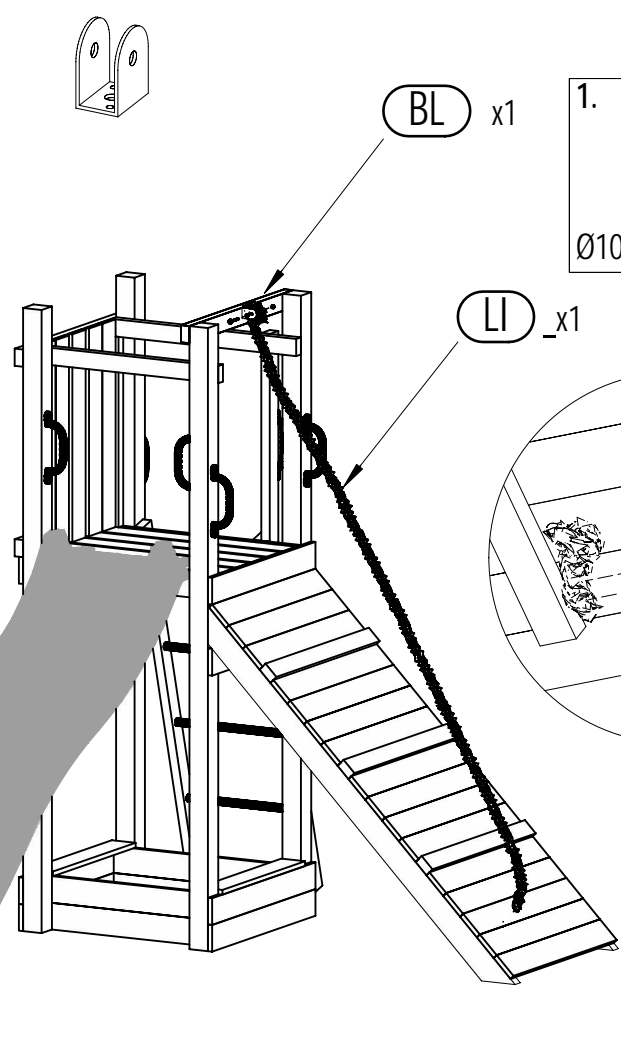
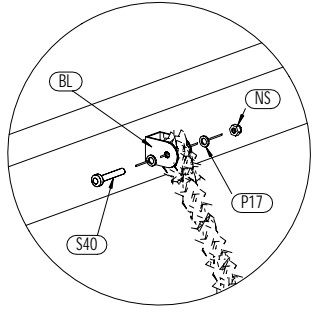
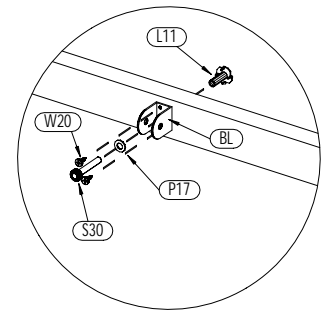
Z _x1



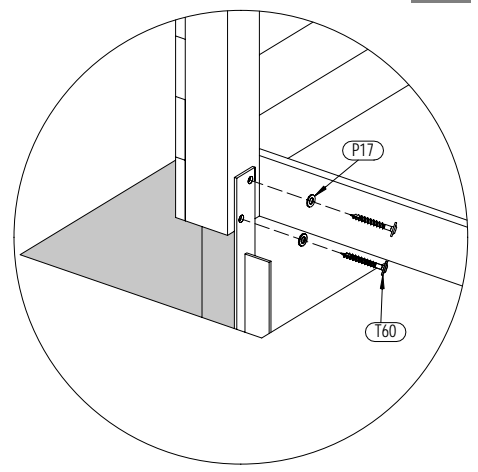
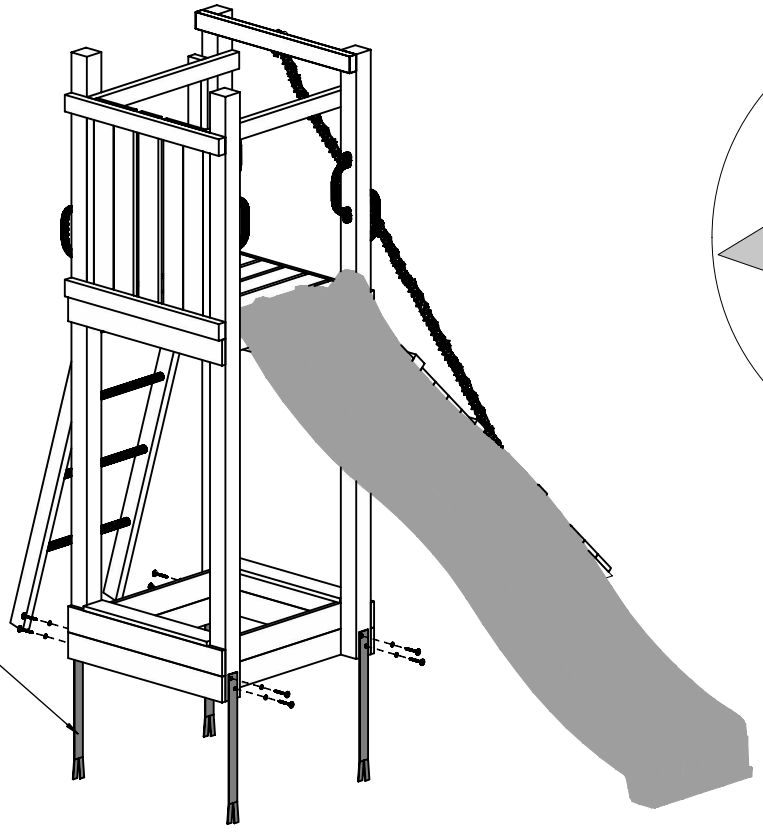
W20 x2



W40 x2



- S40 x1
- S30 x1
- P17 x3
- L11 x1
- NS x1
- W20 x2
- W40 x2



MG_x4

- P17 x8
- T60 x8

Zgodne z normą PN-EN 71 stosuj zalecenia producenta odnośnie odległości oraz metody mocowania poszczególnych elementów
 In compliance with the standard PN-EN 71, apply guidelines of the producer in relation to distances and methods of fastening individual elements