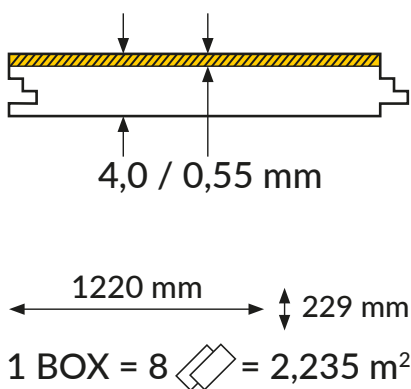




**HD
MINERAL
CORE**

**VINYL
CLICK
FLOOR**



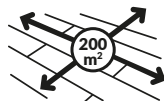
**FULL
RIGID
MINERAL
FLOOR**



STRUCTURE
BOIS VÉRITABLE



FORT SYSTÈME
DE VERROUILLAGE



JUSQU'A 200 m²
SANS JOINTS
DE DILATATION



ÉTANCHE



SOL
SILENCIEUX



CHAUFFAGE
PAR LE SOL



DESIGN
BEVEL

PRODUCT SPECIFICATION	CARACTÉRISTIQUE DU PRODUIT		VALUE / VALEUR
Floor type	Type de sol		Click / Flottant
Dimensions	Dimensions		1220 x 229 mm
Total thickness	Épaisseur		4,0 mm
Wear layer thickness	Épaisseur couche d'usure		0,55 mm
Packaging	Emballage		8 pcs (2,235 m ²) / 8 pcs (2,235 m ²)
Quantity on the palette	Quantité sur palette		107,280 m ²
Warranty (residential)	Garantie (résidentielle)		15 years / 15 ans
Installation	Installation		Click: 2G Välinge
CE	CE		EN 14041:2004
DoP	DoP		RF40055/1
Customs tariff number	Code des douanes		39181090
TECHNICAL PARAMETERS	PARAMÈTRES TECHNIQUES	NORM / NORME	VALUE / VALEUR
Class of use RESIDENTIAL	Classe d'usage RESIDENTIEL	EN 685 / EN ISO 10874	23 (hall, kitchen, living room, dining room) / 23 (hall, cuisine, salon, salle à manger)
Class of use COMMERCIAL	Classe d'usage COMMERCIAL	EN 16511:2014/A	33 (shopping centres, schools, large-area offices, halls) / 33 (centres commerciaux, écoles, grandes surfaces bureaux, halls)
Class of use INDUSTRIAL	Classe d'usage INDUSTRIEL	EN 685 / EN ISO 10874	-
Reaction to fire	Classement au feu	EN 13501	Bfl-s1
Dimensional stability	Stabilité dimensionnelle	EN ISO 23999	0,05% (norm ≤0,25%) / 0,05% (norme ≤0,25%)
Wear resistance	Résistance aux rayures	EN ISO 660-2	Group T / Groupe T
Residual indentation	Empreinte restante	EN ISO 24343-1	0,05 mm (norm ≤0,10 mm) / 0,05 mm (norme ≤0,10 mm)
Castor chair resistance	Chaise à roulettes	EN ISO 4918	Type W 25000 cycles (no damage on wear layer, no stratification) / Type W 25000 cycles (sans dommages sur la couche d'usure, sans stratification)
Resistance to large ball	Résistance à l'impact grande bille	EN 432-2	1700 mm
Locking strength	Force de verrouillage	ISO 24334	long edge 3,5 kN/m, short edge 4,2 kN/m / côté long 3,5 kN/m, côté court 4,2 kN/m
Slip resistance	Résistance au glissement	EN 13893 / DIN 51130	DS. / R9
Antistatic and electrical properties	Propriétés antistatiques et électriques	EN 1815	<2kV
Resistance to stain and chemicals	Résistance aux taches et produits chimiques	EN ISO 26987	INDEX 0 (very good) / INDEKS 0 (très bonne)
Light fastness	Résistance à la lumière	EN ISO 105-B02	≥6
Thermal resistance	Résistance thermique	EN 12664	0,03 m ² k/W (+/- 10%)
Underfloor heating	Chauffage par le sol	EN 12524	yes (max 27°C) / oui (max 27°C)
IS - Impact sound improvement (with underlay: Secura Vinyl Click)	IS - Réduction du bruit d'impact (avec la sous-couche Secura Vinyl Click)	EN ISO 717-2	ΔLw = 19 dB (+/- 2 dB)
Formaldehyde emission	Émissions de formaldéhyde	EN 717-1	PASS/E1
Substances of Very High Concern	Substances Extrêmement Préoccupantes	EN 717-1	SVHC free / sans SVHC
VOC	COV		A+

OTHER / AUTRES

Box / Carton 

Sticker / Autocollant 



Patented technology
www.valinge.se/patents


22
Decora S.A. Ignacego Prądzyńskiego 24a 63-000 Środa Wielkopolska
RF40055/1
EN 14041:2004 1021
Revêtements de sol à l'usage intérieur / Floor coverings for interior use
Résistance au feu / Reaction to fire B_f-s1 Résistance au glissement / Slip resistance DS Émission de formaldéhyde / Formaldehyde emission E1