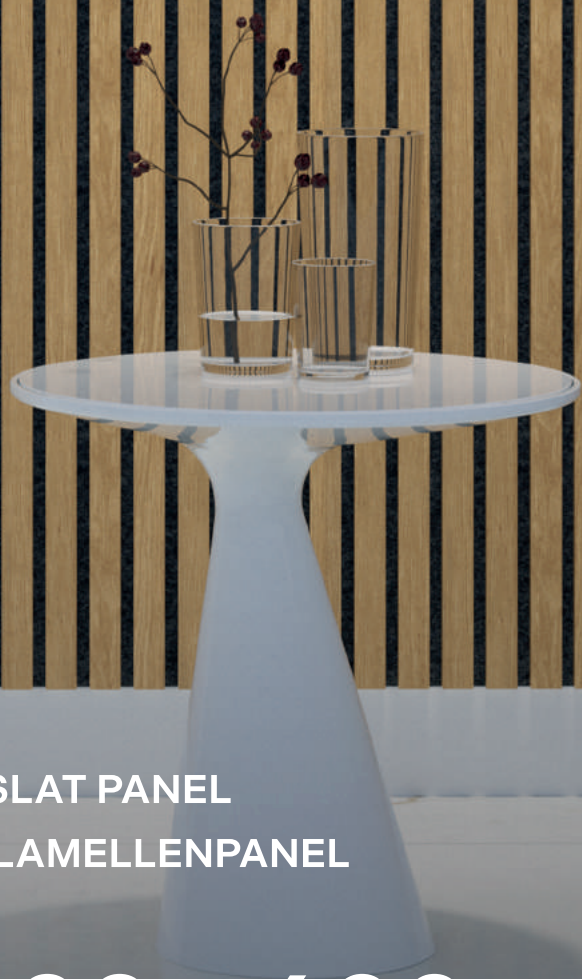


# FOGE



MDF SLAT PANEL  
MDF-LAMELLENPANEL

2800 x 600 x 20 mm

## PANNEAU À LAMES MDF

### CHÊNE SARAGOSSE SARAGOSSA OAK - SARAGOSSA EICHE



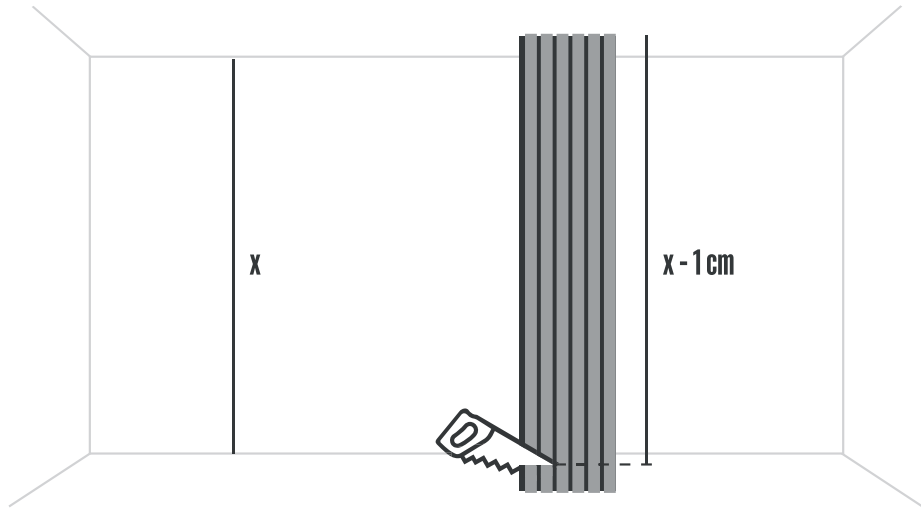
**FOGE Sp. z o.o.**

ul. Oliwska 48H, Chwaszczyno, Poland  
+48 531 290 000, mail: biuro@foge.pl  
www.foge.pl, www.foge.de

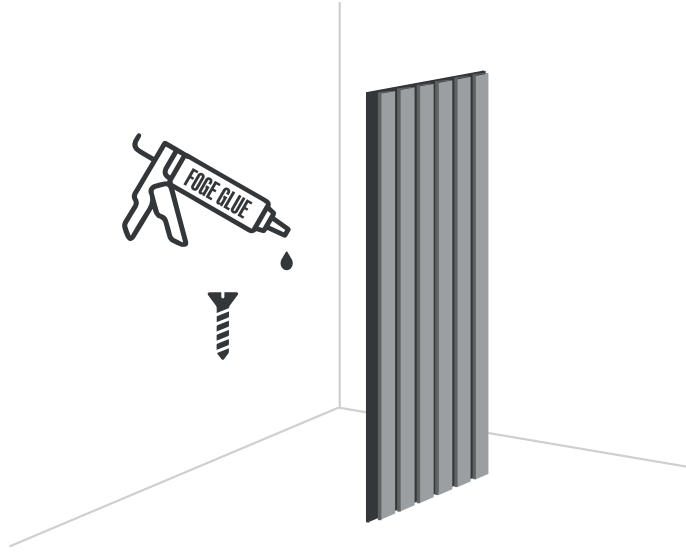




1.



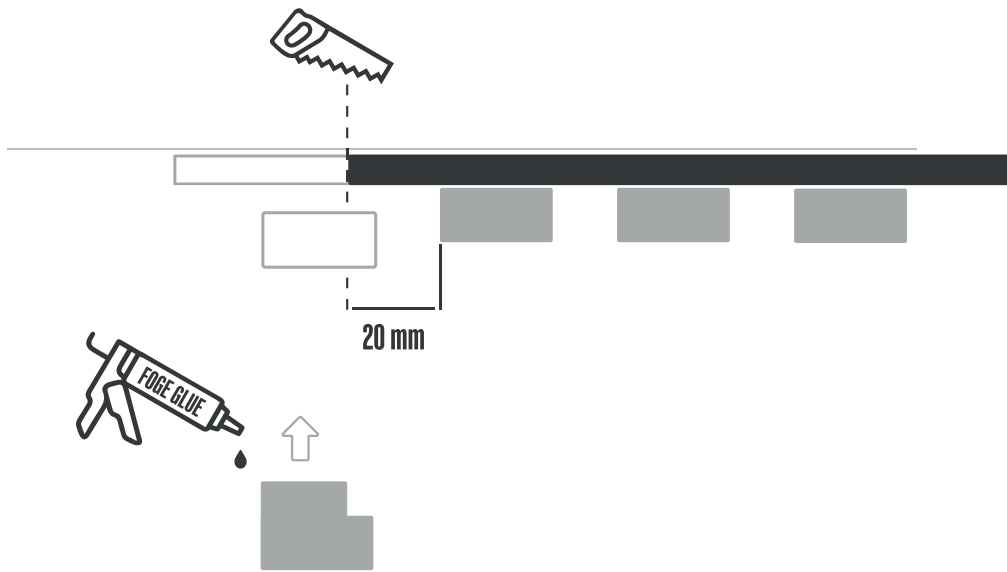
2.



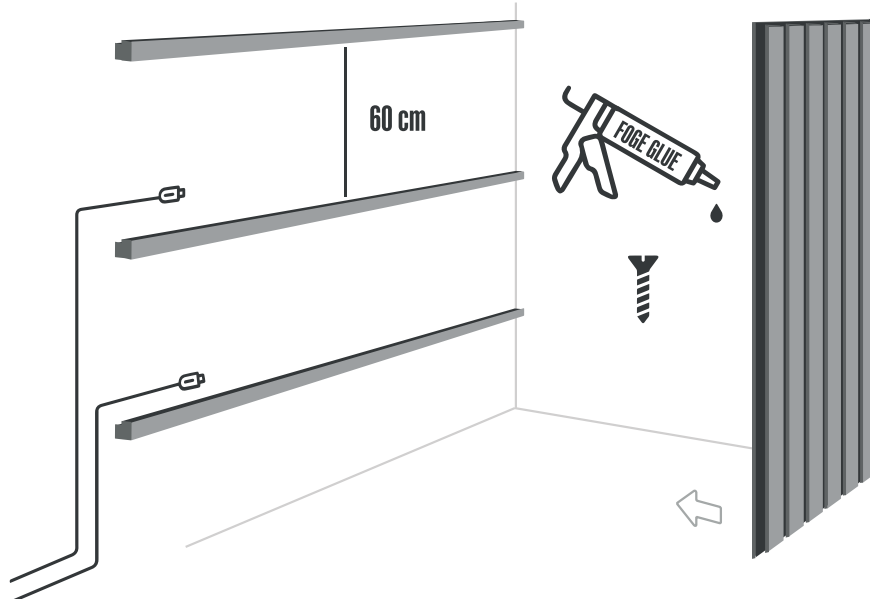
3.



4.



5.



6.

