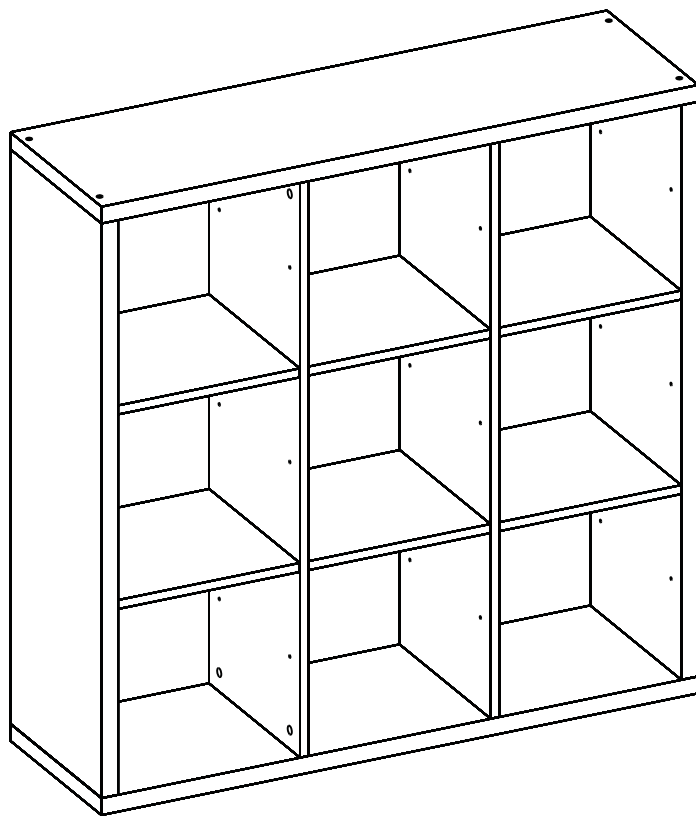
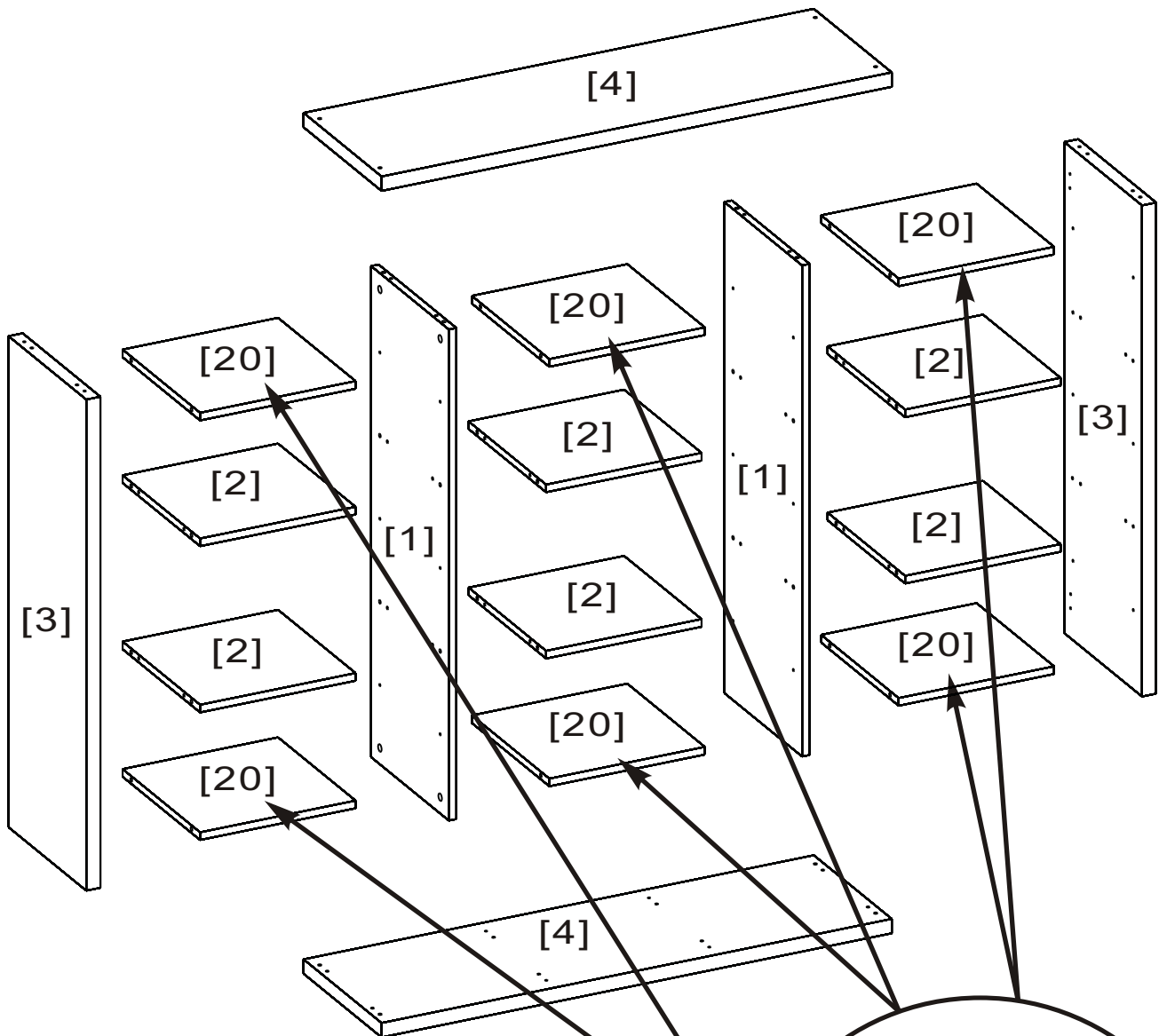


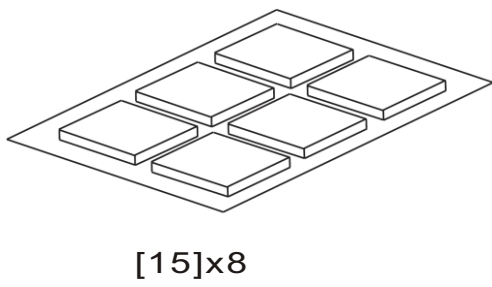
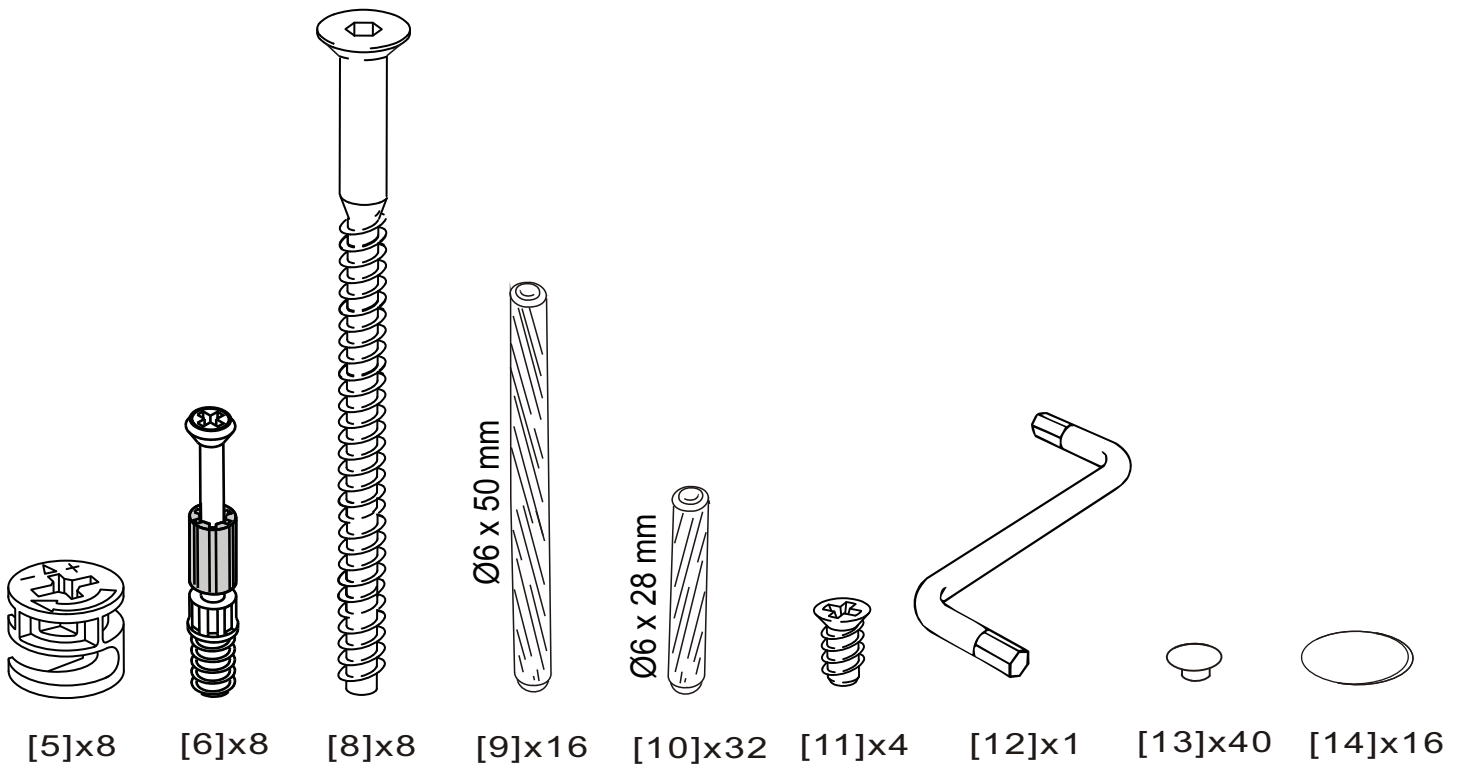
form

MIXXIT

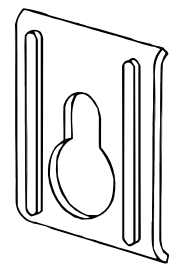
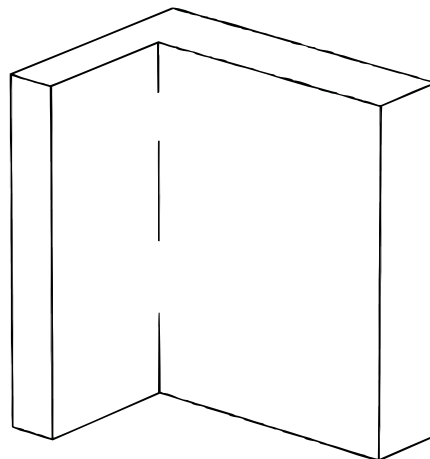
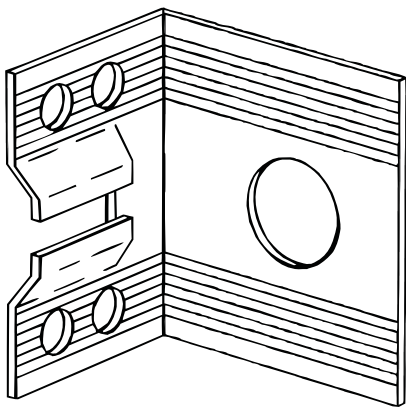




sold separately,
 vendu séparément,
 sprzedawane oddzielnie,
 продаются отдельно,
 ayrı satılır,
 se vende por separado,



sold separately,
 vendu séparément,
 sprzedawane oddzielnie,
 продаются отдельно,
 ayrı satılır,
 se vende por separado,



[16]x2

[17]x2

[18]x2

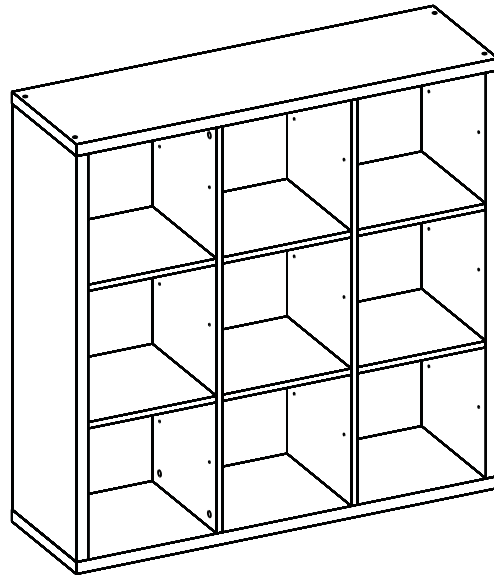


MIXXIT

GB	IE	Modular storage	7
	FR	Rangement modulable	8
	PL	Regał modułowy	9
	RUS	Соглашение модульный	10
	TR	Modüler düzenleme	11
	ES	Ordenación modulable	12

Assembly
Assebmilage
Montaż
Сборка
Kurulum
Montaje

14



[FR Logo] - 627798 / 627803

[B&Q] - 29273607 / 29273591



**IMPORTANT - RETAIN THIS
INFORMATION FUTURE
REFERENCE: READ CAREFULLY**



**IMPORTANT : A LIRE ATTENTIVEMENT ET
A CONSERVER POUR UNE CONSULTATION
ULTERIEURE**



**WAŻNE - NALEŻY DOKŁADNIE
PRZECZYTAĆ NINIEJSZE INFORMACJE
I ZACHOWAĆ JE W BEZPIECZNYM MIEJSCU**



**ВАЖНО - СОХРАНИТЕ
ДЛЯ ПОСЛЕДУЮЩЕГО
ИСПОЛЬЗОВАНИЯ: ПРОЧТИТЕ
ВНИМАТЕЛЬНО**



**ÖNEMLİ – BU BİLGİLERİ DAHA
SONRA KULLANMAK ÜZERE
SAKLAYIN: DİKKATLE OKUYUN**

You will need

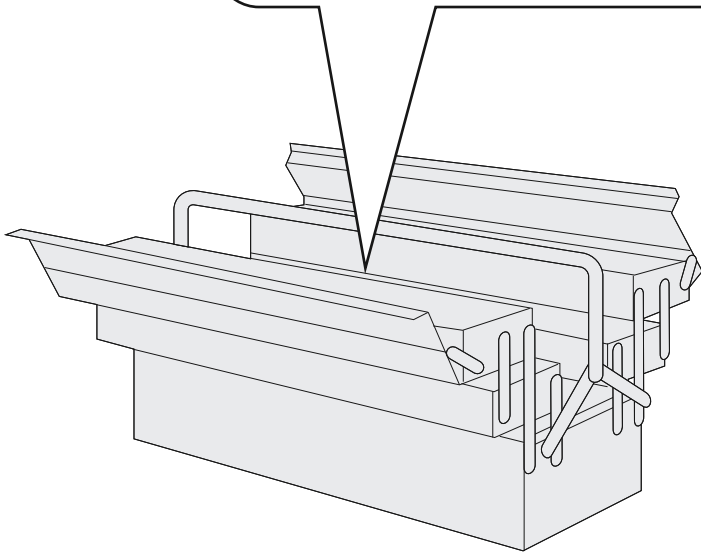
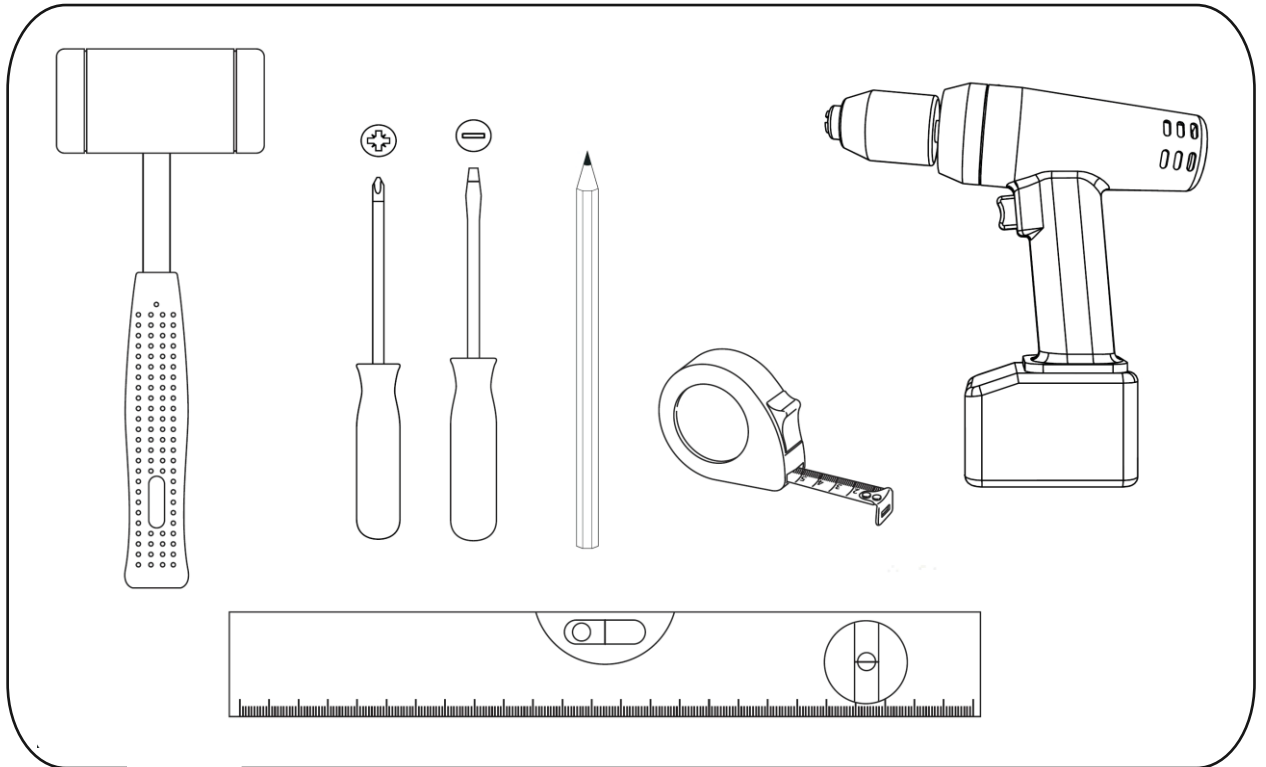
Vous aurez besoin de

Będziesz potrzebować

Вам потребуется

İhtiyacınız olacak

Usted necesita



Sécurité

Vérifiez que vous avez intégré toutes les consignes ci dessous:

- Utilisation domestique uniquement.
- ATTENTION** : toujours s'assurer que le produit est bien assemblé avant de l'utiliser. Le montage doit être effectué par une personne compétente.
- ATTENTION** : ne pas trop serrer les vis.
- Assurez-vous que les meubles muraux sont fixés de manière adéquate au mur. Veuillez utiliser l'équerre de fixation murale incluse.
- S'assurer qu'il n'y ait pas de tuyaux et de câbles d'alimentation cachés aux emplacements de perçage.
- Veuillez porter un équipement de protection adapté lors de l'utilisation d'outillage à main ou d'outils électriques.
- Toujours utiliser sur un sol ferme, en s'assurant que les pieds restent en contact avec le sol.
- Il convient de vérifier le produit régulièrement afin de s'assurer qu'il est correctement fixé et tient bien en place.
- Si le produit est endommagé ou déformé, ne plus l'utiliser. Le fait d'ignorer ces instructions peut engendrer des blessures graves et des dégâts matériels.
- Ne pas laisser les enfants jouer avec ce produit.
- Le non respect de ces instructions peut entraîner des blessures corporelles et l'endommagement du produit et des biens.

Les 2 règles d'or pour l'entretien

- > Nettoyez la surface du produit à l'aide d'eau chaude savonneuse et d'un chiffon doux humide. Essuyez avec un chiffon propre.
- > N'utilisez jamais de solvants, de produits à récurer, d'abrasifs, de javel, d'acides, de détergents puissants, de détergents chimiques agressifs ou de détergents à base de solvant sur le produit.

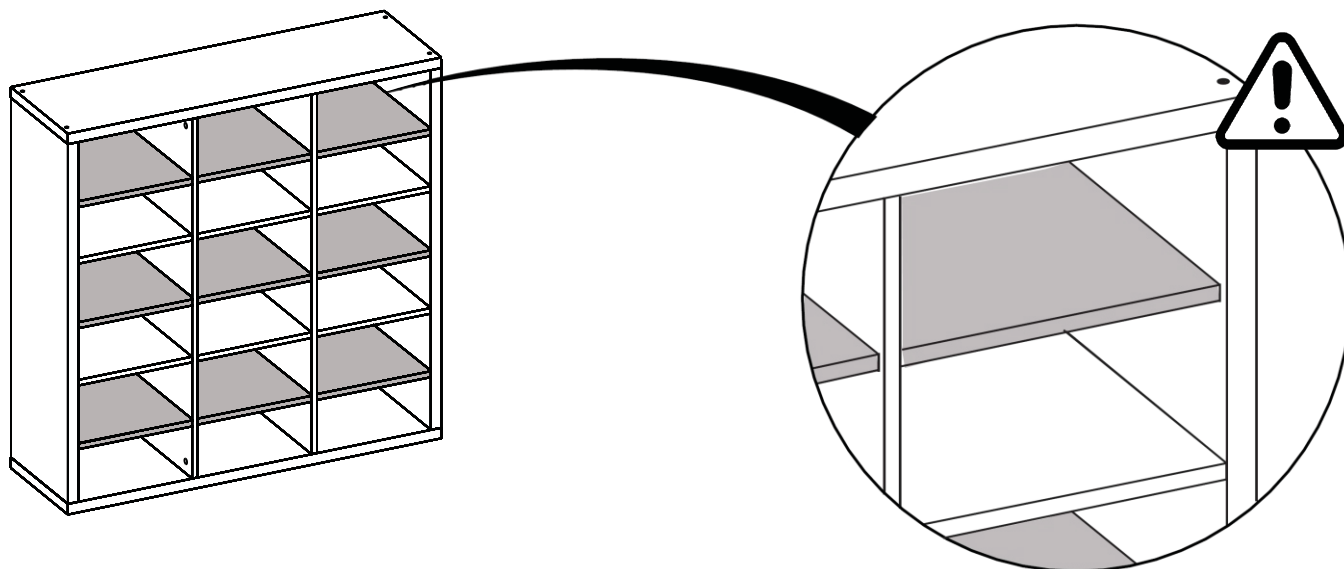
Points à vérifier avant de commencer

- Vérifiez le colis et assurez-vous que toutes les pièces listées sont présentes. Dans le cas contraire, contactez votre magasin qui sera en mesure de vous aider.
- Lorsque vous êtes prêt à commencer, assurez-vous que vous avez les bons outils, beaucoup d'espace et un endroit propre et sec pour l'assemblage des meubles.
- En cas de doutes sur l'installation de ce produit, faire appel à un professionnel techniquement qualifié.
- Les panneaux et les échelles sont pré-perçés pour faciliter le montage.
- Prenez soin de ne pas serrer excessivement les vis.

Garantie

Votre meuble est garanti 5 ans dans le cadre d'une utilisation normale et contre tout vice de fabrication, d'assemblage ou de collage.

Il est important de conserver cette notice pour que la garantie puisse s'appliquer dans les meilleures conditions et pour le bon usage et l'entretien de votre meuble.



GB IE

Remember: You have to fix additional shelves during carcass assembly!

FR

Attention : Vous devez fixer les tablettes supplémentaires pendant le montage du meuble

PL

Pamiętaj, że dodatkowe półki możesz zamontować tylko w trakcie montażu obudowy!

RU

Обратите внимание, что дополнительные полки могут быть установлены только во время монтажа корпуса

ES

Tenga en cuenta que los estantes adicional es pueden instalarse solamente durante un montaje de cuerpo del mueble

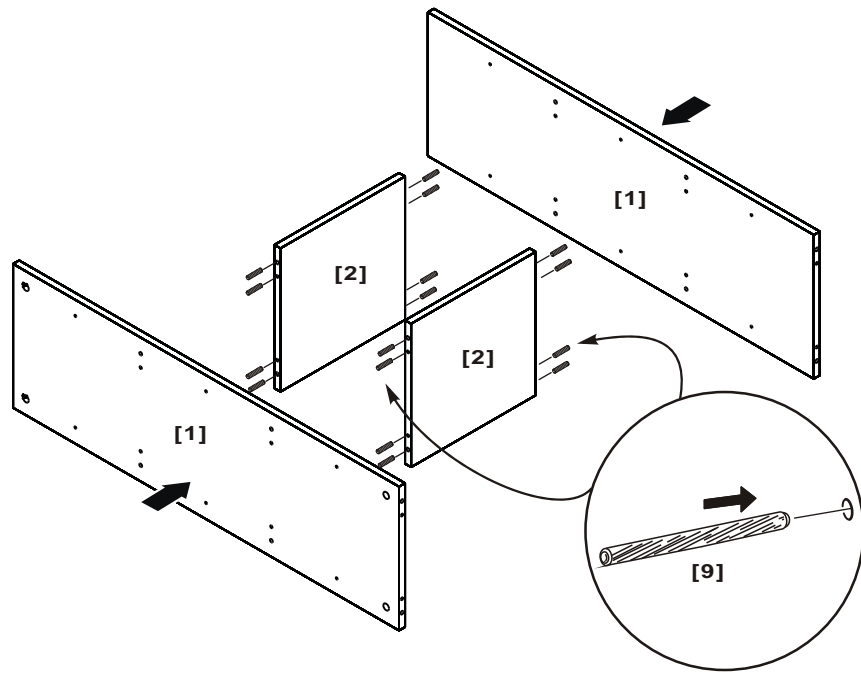
TR

Unutmayın: Karkas montajı sırasında ek raflar sabitlenmeli dir!

01



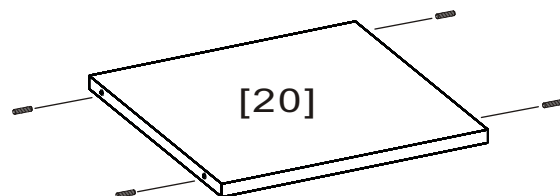
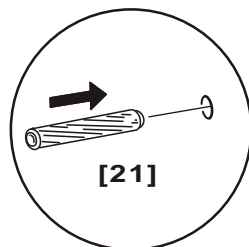
[9]x16



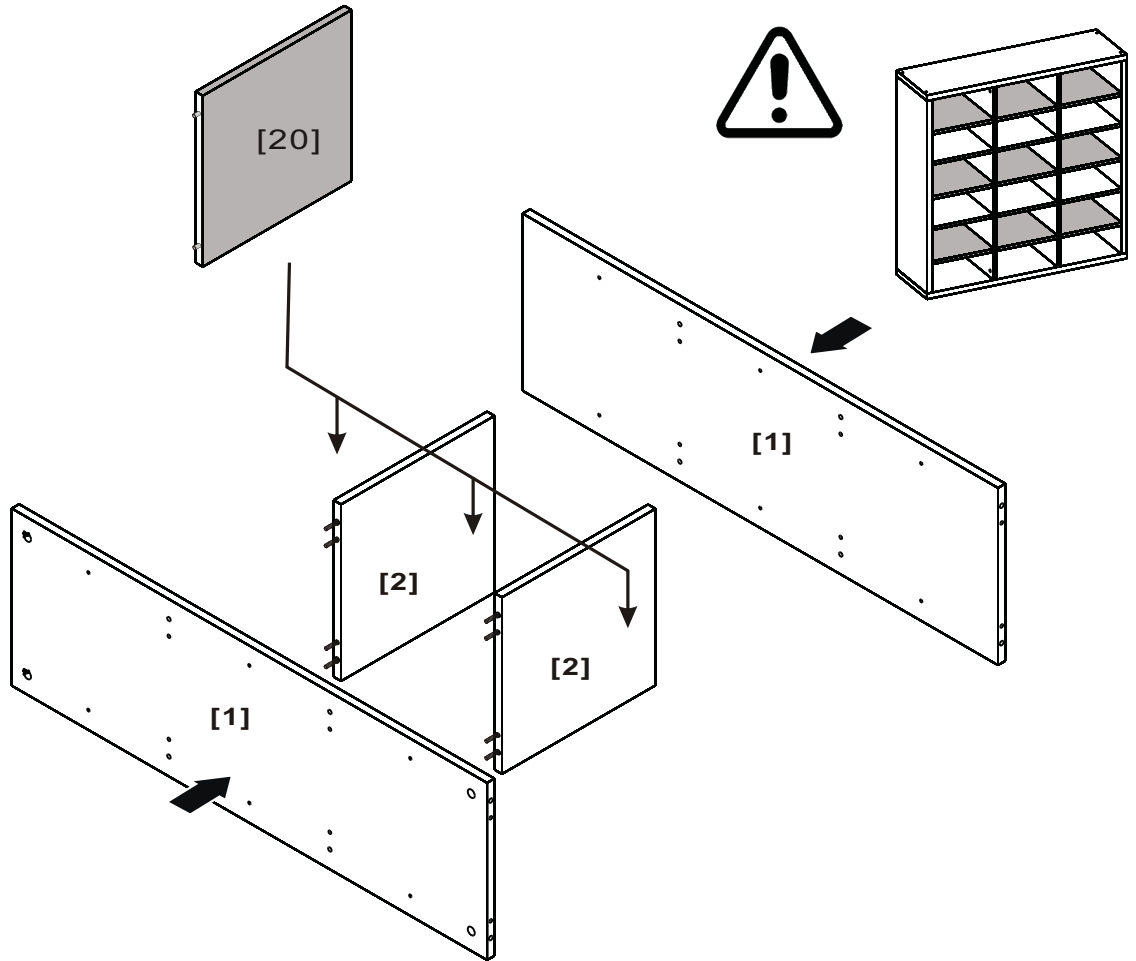
01A



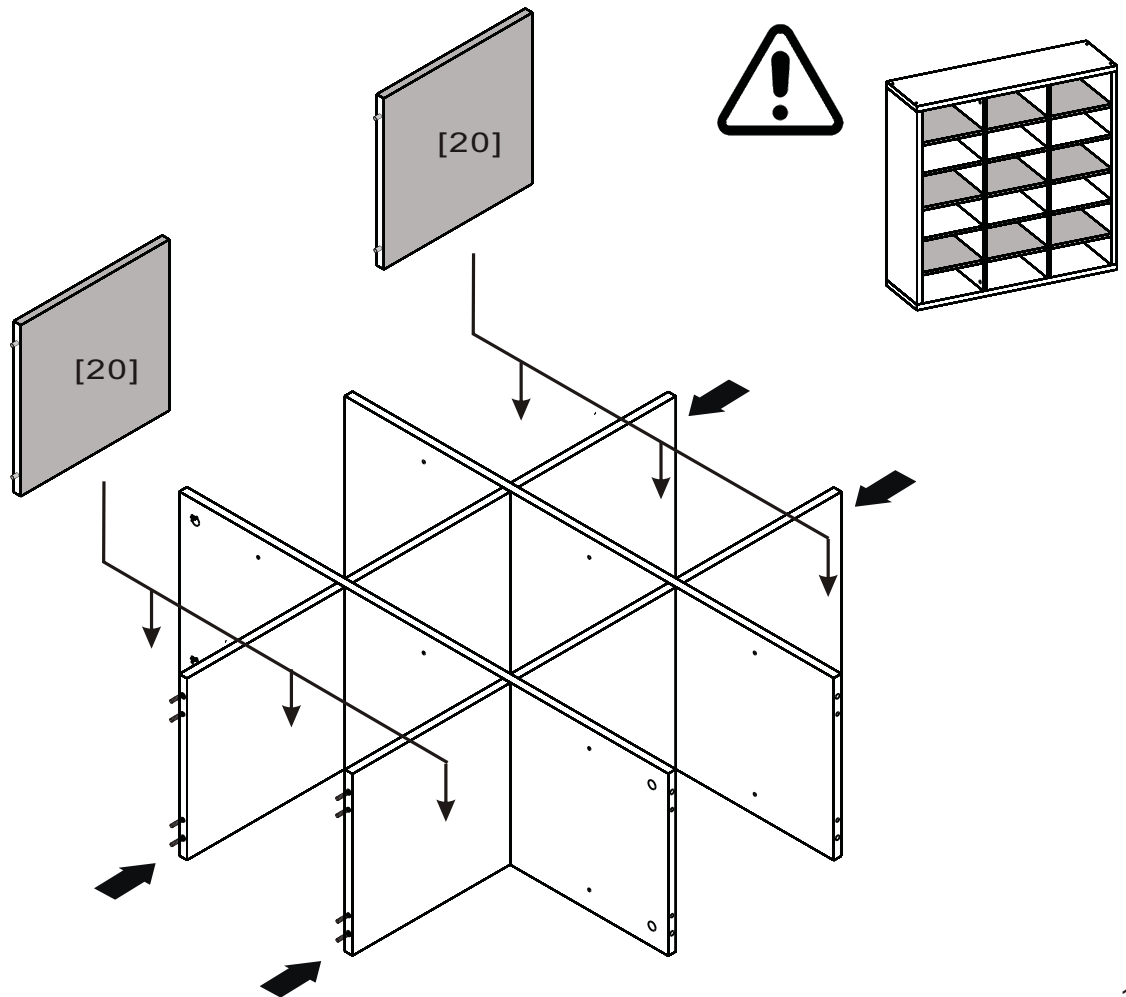
[21]x4



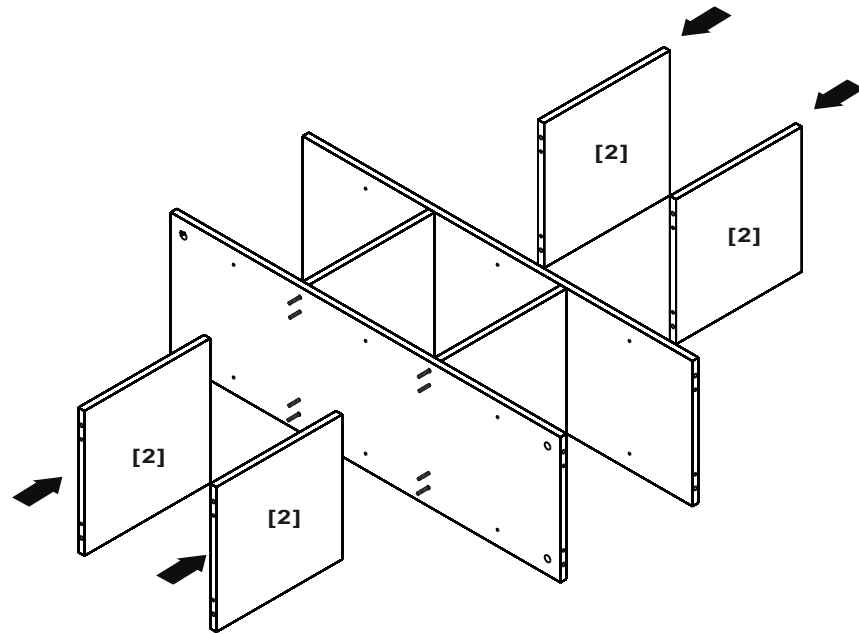
02A



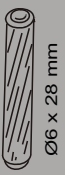
03A



02

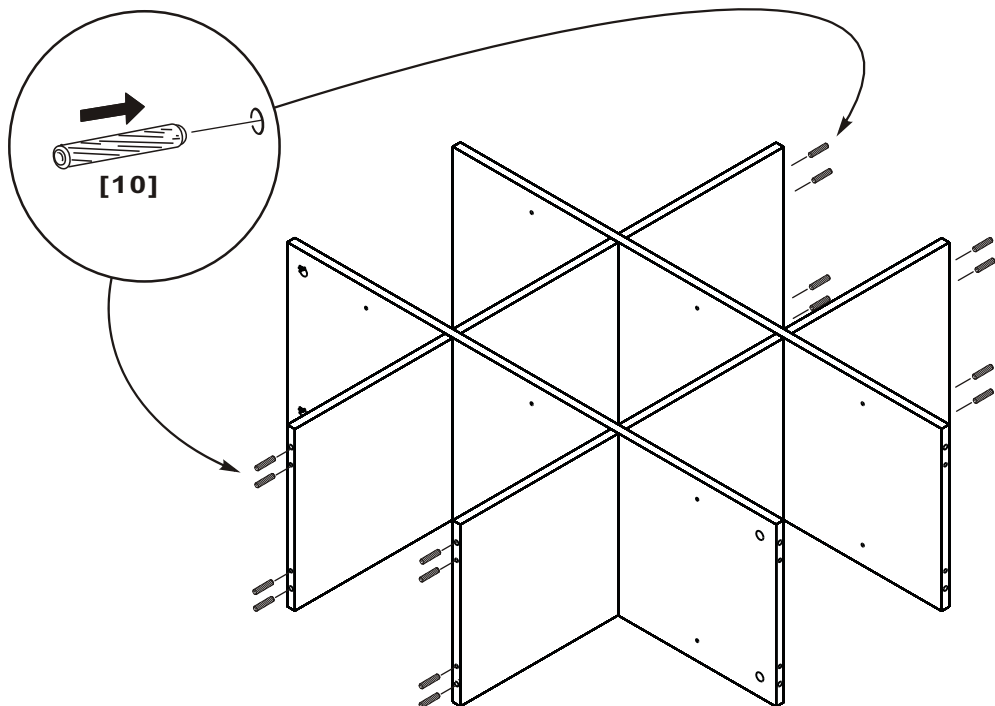


03

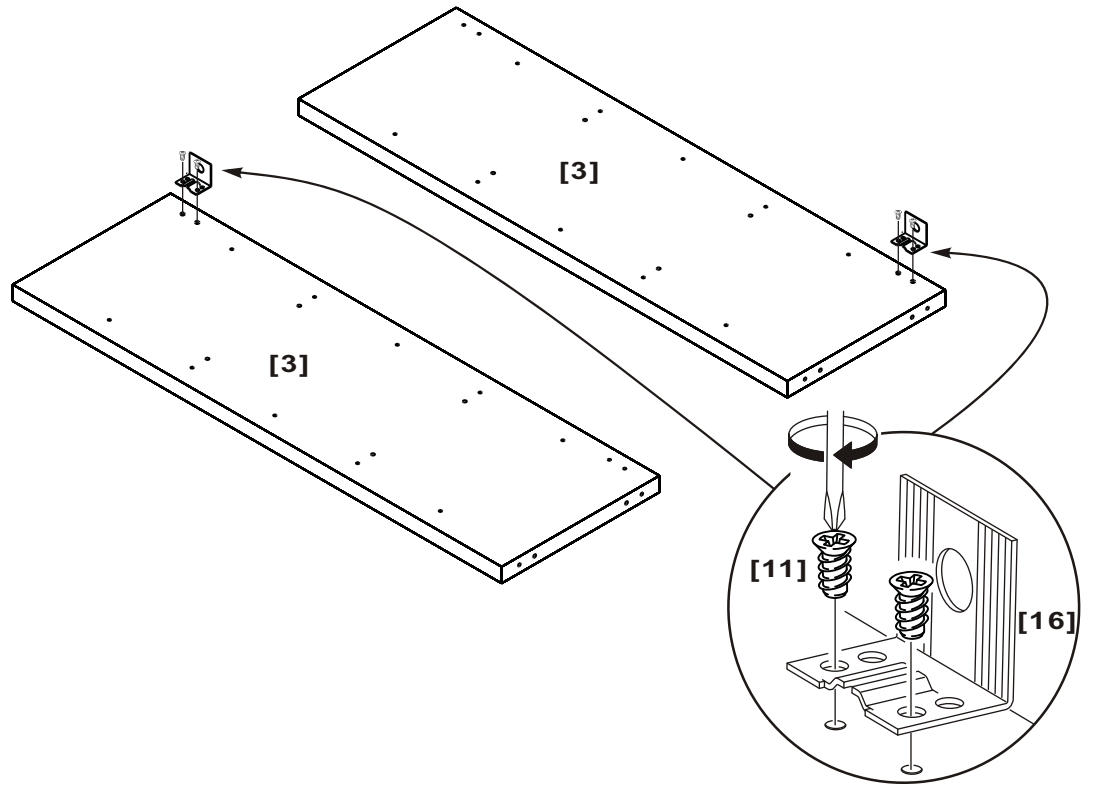


Ø6 x 28 mm

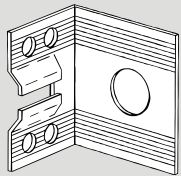
[10]x16



04

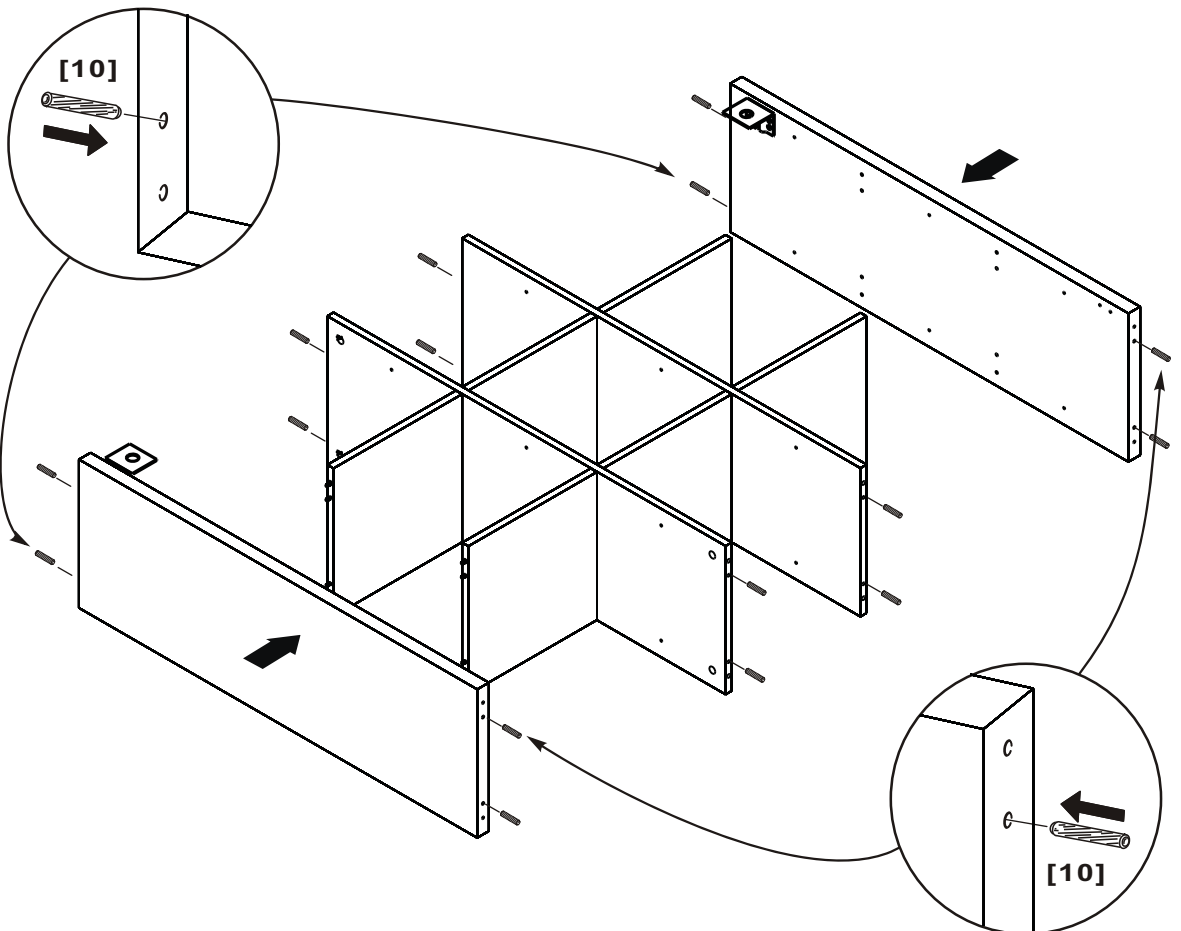




[11]x4



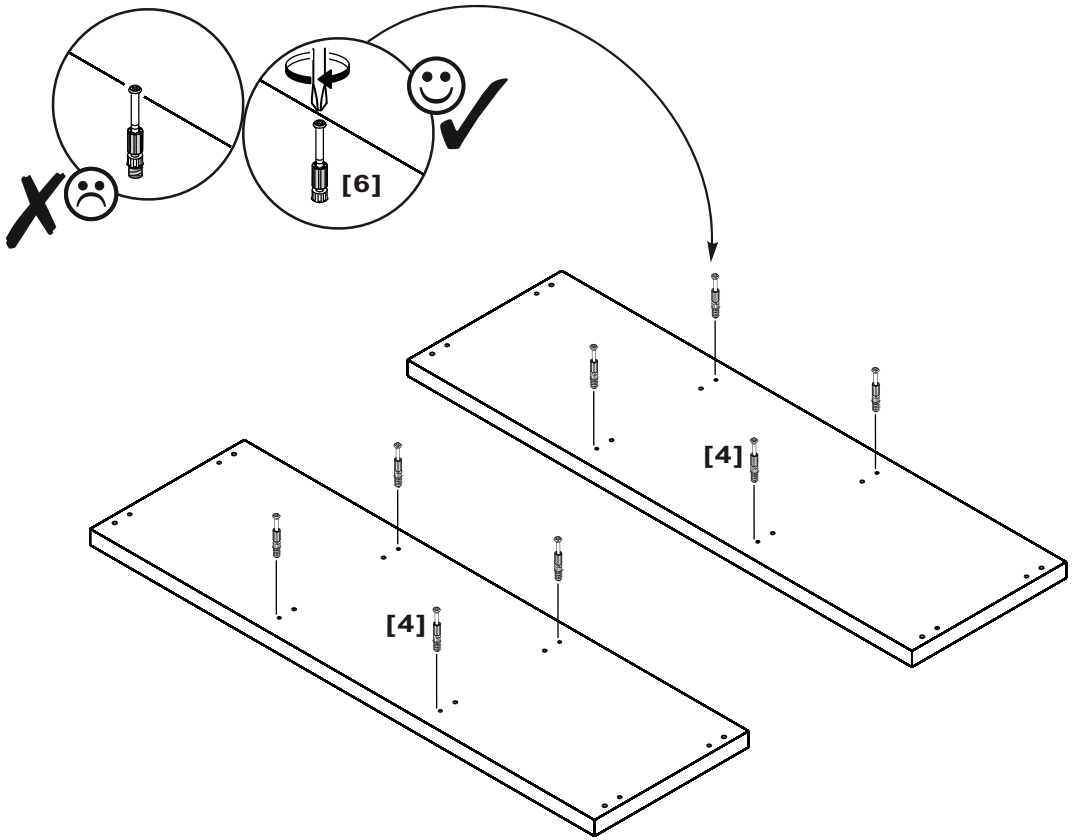
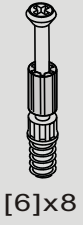
[16]x2

05

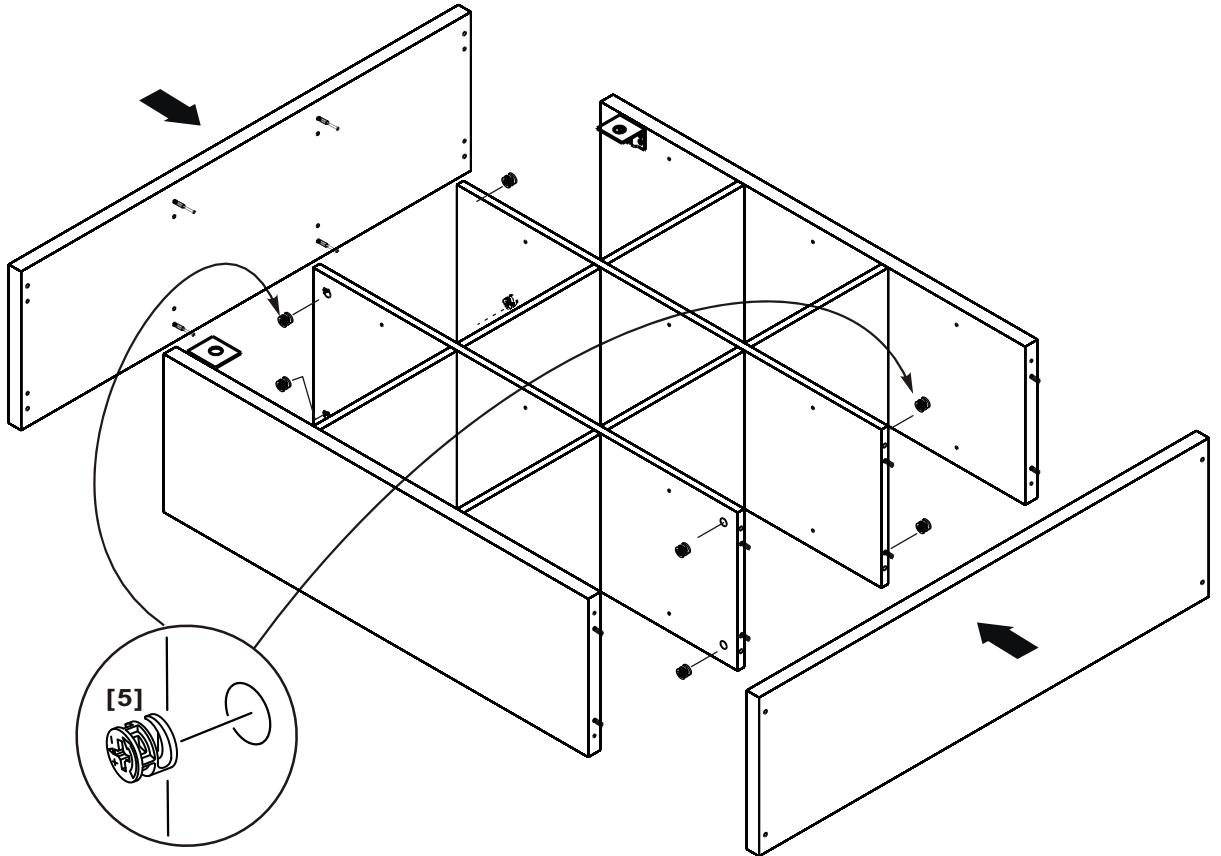



Ø6 x 28 mm
[10]x16

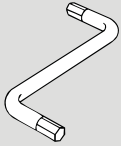
06



07



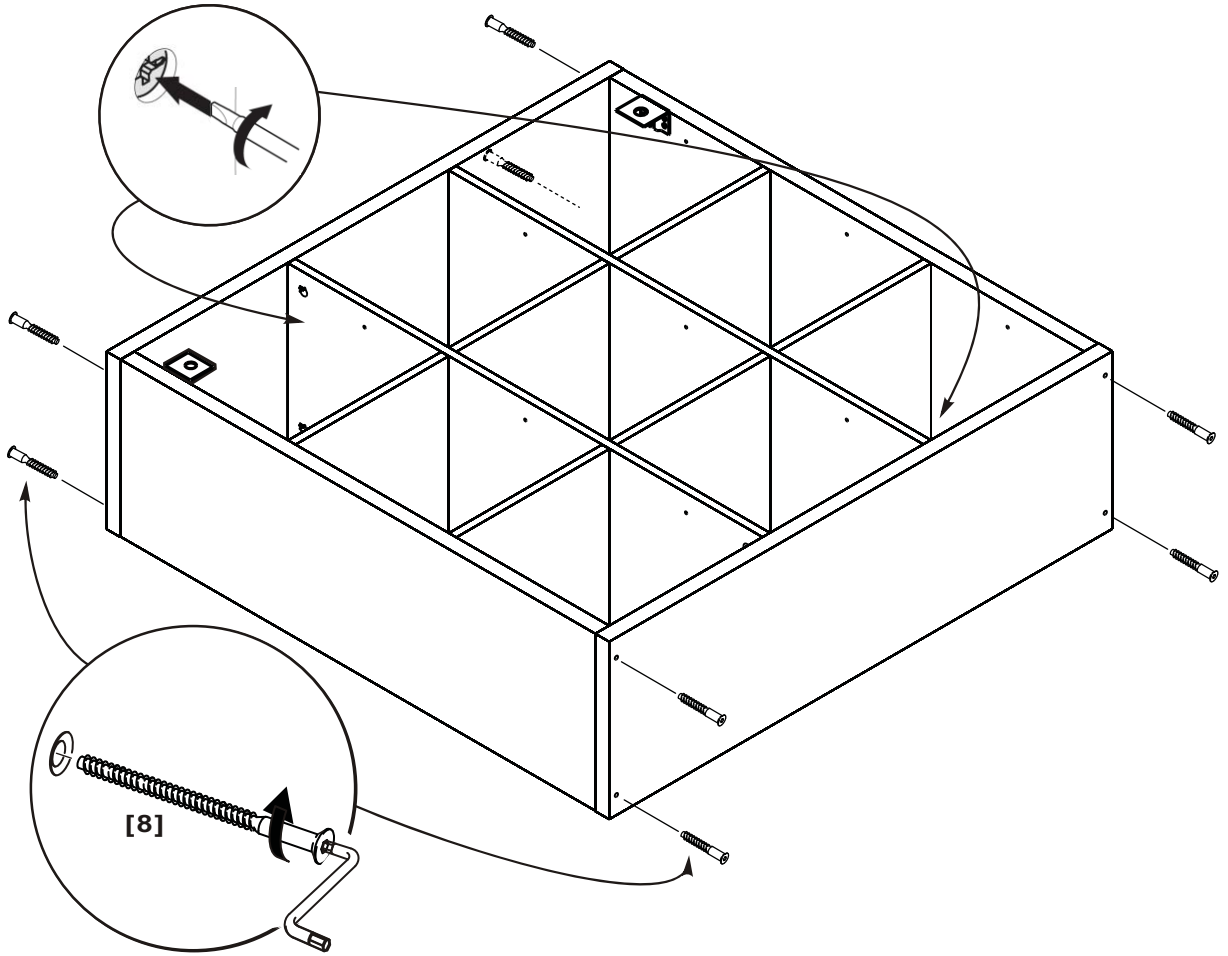
08



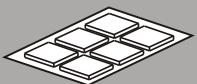
[12]x1



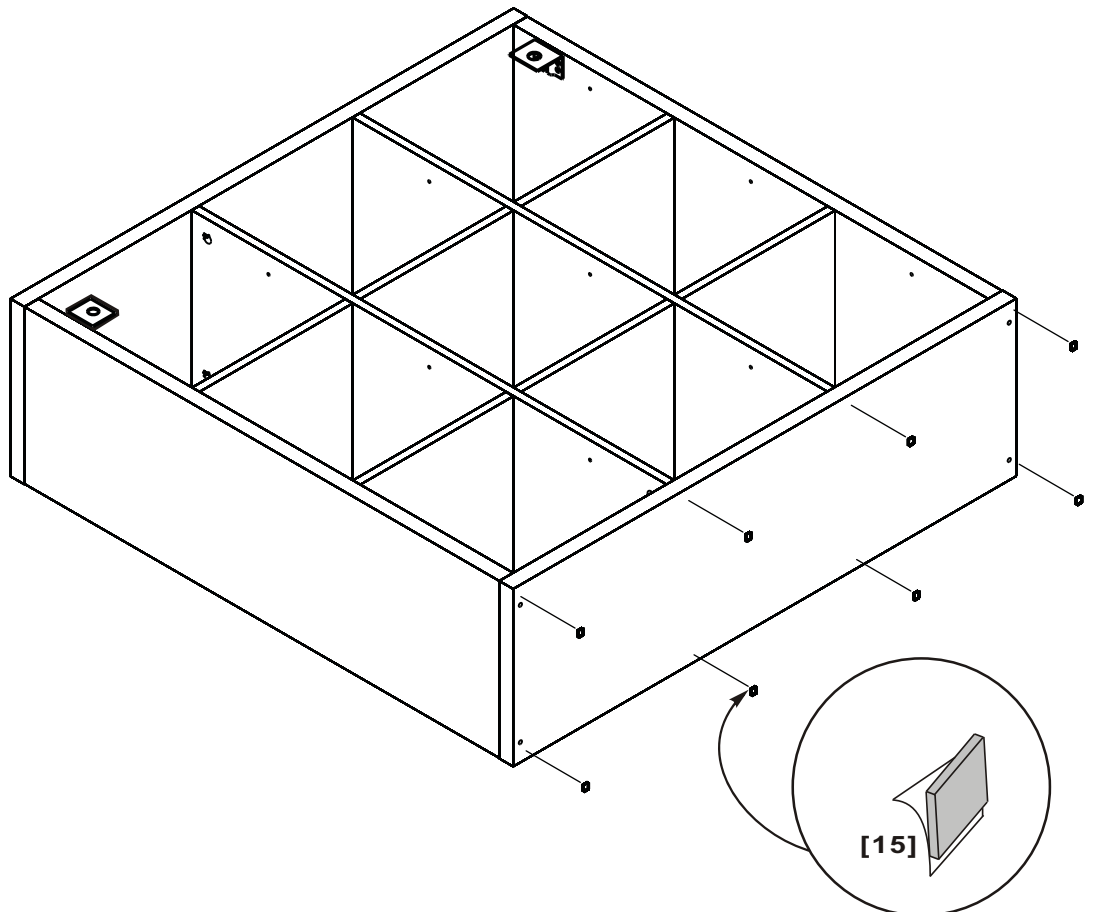
[8]x8



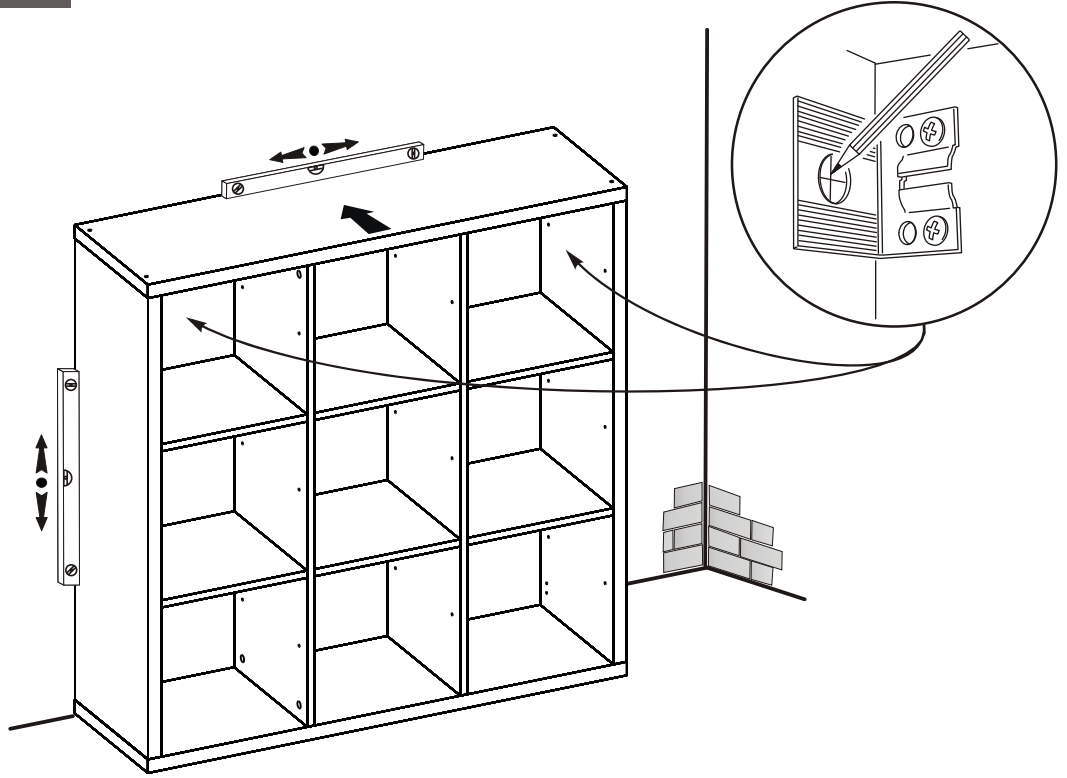
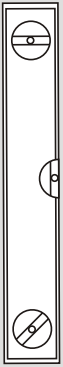
09



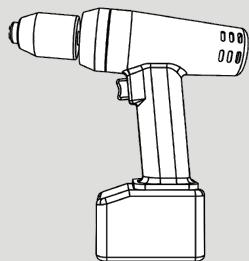
[15]x8



10



11

**ENGLISH**

Important!

This furniture must be fixed to the wall with the enclosed wall fastener. Different wall materials require different types of fixing devices. Use fixing devices suitable for the walls in your home (not included). If you are uncertain about what type of screw or fitting to use, please contact your hardware store.

POLSKI

Ważne!

Mebel należy przytwierdzić do ściany za pomocą specjalnego mocowania dołączonego do zestawu. Różne materiały wymagają różnych typów mocowań. Korzystaj z produktów (nie będących częścią zestawu) odpowiednich do typu ścian w Twoim domu. W przypadku wątpliwości zwróć się o poradę do najbliższego sklepu specjalistycznego.

TÜRKÇE

Önemli!

Bu mobilya içindeki bağlantı parçaları ile duvara sabitlenmelidir. Farklı duvar materyalleri farklı bağlantı parçaları gerektirir. Evinizin duvarlarına uygun bağlantı parçaları kullanınız (ürüne dahil değildir). Vida, çivi ya da diğer parçaların hangisini kullanacağınız konusunda emin değilseniz en yakın nalburdan bu konuda yardım alabilirsiniz.

FRANÇAIS

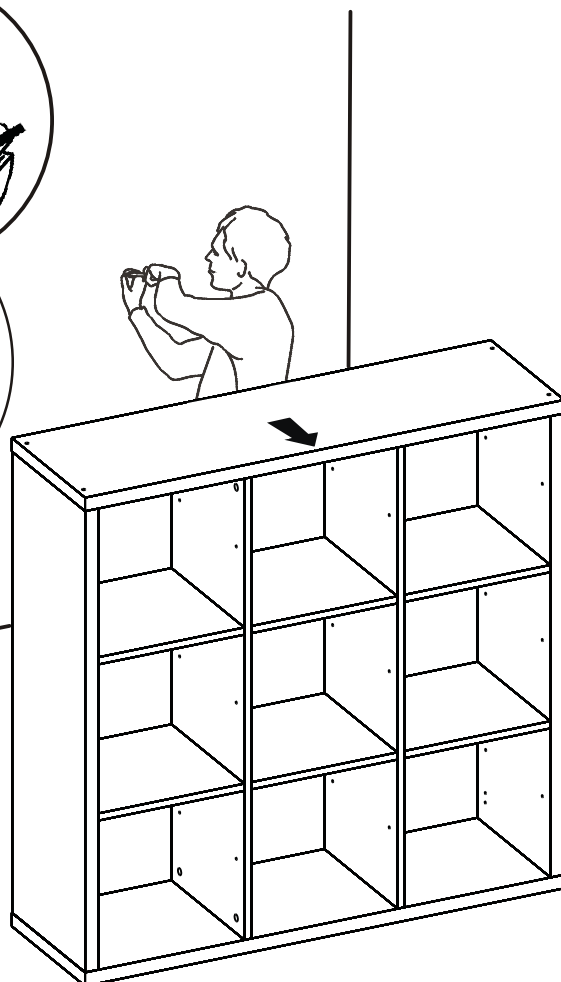
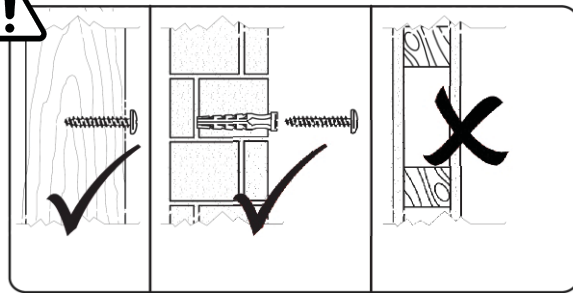
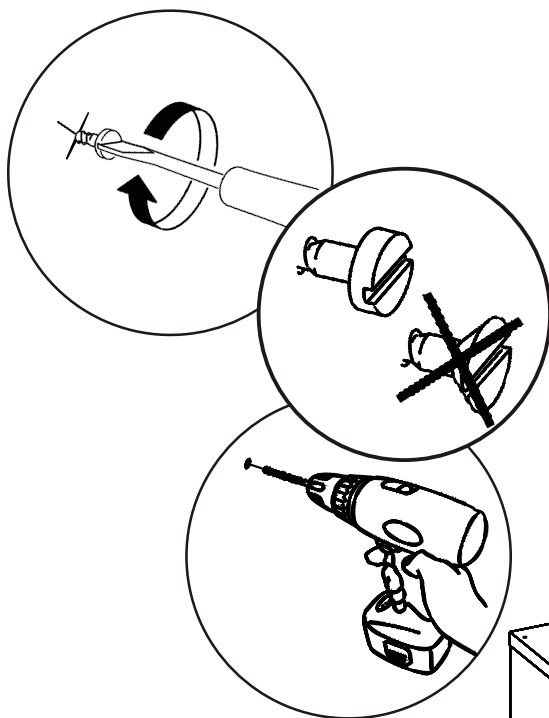
Attention !

Ce meuble doit être fixé au mur à l'aide de l'accessoire de fixation murale inclus. Le choix des vis dépend du matériau dans lequel elles doivent être fixées. Utilisez des vis adaptées au matériau de votre mur (non incluses). En cas de doute, demandez conseil à un vendeur spécialisé.

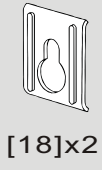
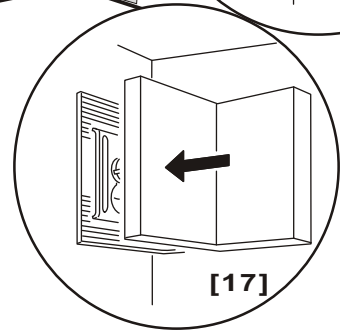
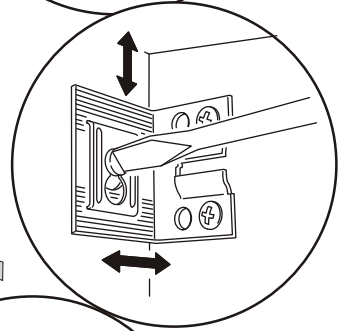
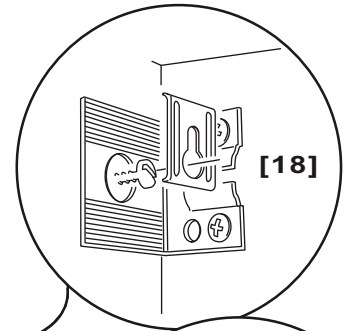
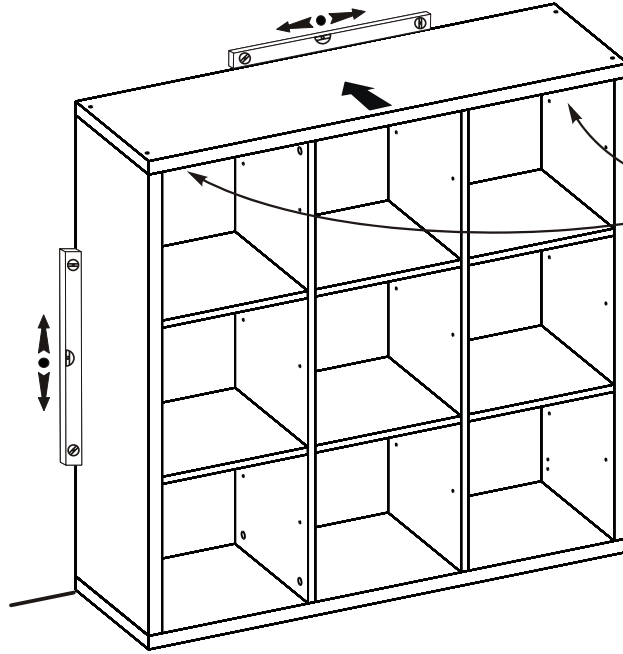
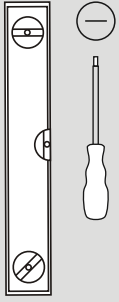
РУССКИЙ

Внимание!

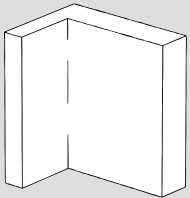
Мебель должна быть закреплена на стене с помощью прилагаемого стенового крепления. Для различного типа стен требуются различные виды креплений. Всегда выбирайте шурупы и инструменты, которые подходят к материалу Ваших стен. Если Вы не уверены, какой тип креплений подходит к Вашим стенам, обратитесь в местный магазин строительных материалов.



12

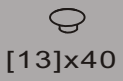
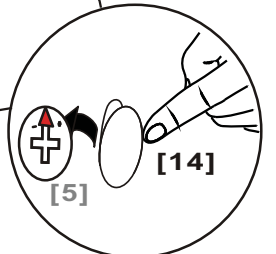
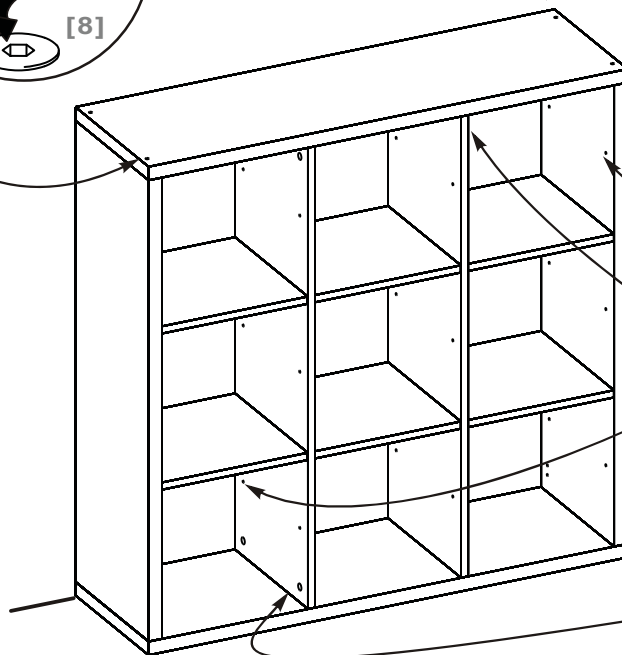
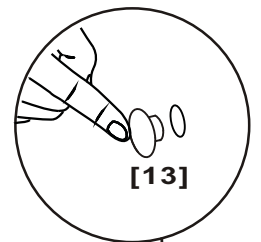
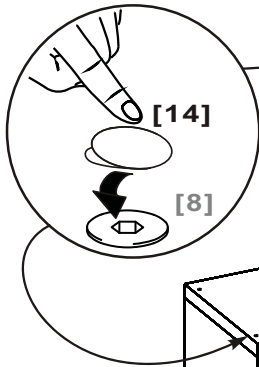


[18]x2

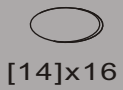


[17]x2

13



[13]x40



[14]x16

GB IE **B&Q plc,**
Chandlers Ford, Hants,
SO53 3LE United Kingdom
www.diy.com

FR **Castorama France**
BP 101 - 59175 Templemars.
www.castorama.fr

► N°Azur 0 810 104 104
Dites «Question» (prix appel local)

PL **Producent: Castorama Polska Sp. z o.o.**
ul. Krakowiaków 78; 02- 255 Warszawa.
www.castorama.pl

RUS ООО "Касторама Рус"
Дербеневская наб, дом 7, стр 8
Россия, Москва, 115114
www.castorama.ru

ES **Euro Depôt España, S.A.U.**
c/ La Selva, 10 - Edificio Inblau A 1a Planta
08820-El Prat del Llobregat
Barcelona, España

TR **İthalatçı Firma:**
KOÇTAS YAPI MARKETLERİ TIC A.S.
Sile Otobanı 11. Km
Alemdag Sapagı
Sırrı Çelik Bulvarı
No:1 C Blok
34788 Tasdelen
Çekmeköy/ İSTANBUL
www.koctas.com.tr
