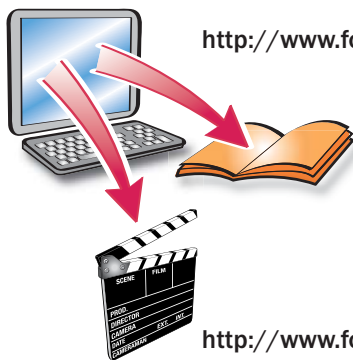


oak10



contanot®
scale di ogni tempo



<http://www.fontanot.it/oak/>

<http://www.fontanot.it/video>



IT) ATTENZIONE!

Leggere e seguire scrupolosamente queste istruzioni e tenere per future consultazioni.

Eseguire l'installazione "a regola d'arte", utilizzando attrezzi idonei; seguire scrupolosamente le istruzioni di montaggio. Informarsi prima dell'installazione, sui regolamenti locali e nazionali da rispettare, in funzione della destinazione d'uso (privato principale, secondario, uffici, negozi,...).

EN) WARNING!

Carefully read and strictly follow these instruction and keep them for future consultation.

Carry out the installation in a "workmanlike" manner, strictly following the installation instructions and using suitable tools. Always consult your local building department for code requirements that must be respected depending on its destination of use (private, secondary, public...).

DE) ACHTUNG!

Lesen sie diese Anleitung sorgfältig durch und heben sie sie für spätere Zwecke auf.

Die Montage muss fachgerecht, unter Zuhilfenahme geeigneter Hilfsmittel und unter strikter Einhaltung der Montageanleitung ausgeführt werden. Damit die Montage normgerecht erfolgen kann, muss man zuvor Informationen zur Aufstellung und zu den lokal und national geltenden Vorschriften je nach Bestimmungszweck (privat, Haupt- oder Nebeneinrichtung, Büros, Geschäfte, ...) einholen.

FR) ATTENTION !

Lire et respecter scrupuleusement les présentes instructions ; les conserver pour toute autre consultation.

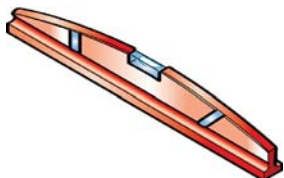
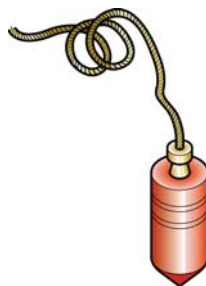
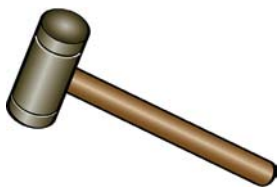
Effectuer l'installation dans les règles de l'art en utilisant des outils appropriés ; suivre scrupuleusement les instructions de montage. Pour réaliser un montage conforme aux normes en vigueur, il faut s'informer avant l'installation quant aux réglementations locales et nationales à respecter, en fonction du domaine d'utilisation (résidence privée principale, secondaire, bureaux, magasins,...).

ES) ¡ATENCIÓN!

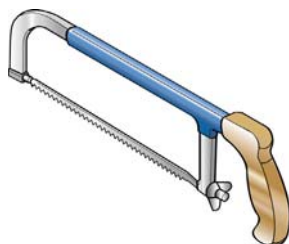
Leer y seguir estrictamente estas instrucciones y conservarlas para consultas futuras.

Realizar la instalación "según las reglas del arte", utilizando herramientas adecuadas; seguir estrictamente las instrucciones de montaje. Informarse antes de la instalación sobre los reglamentos locales y nacionales a respetar, en función del destino de uso (privado principal, secundario, oficinas, tiendas,...).

Copyright by Fontanot S.p.A., first publication april 18, 2013



2,5 mm
3 mm
5 mm
12 mm



PH 2



13 mm
30 mm

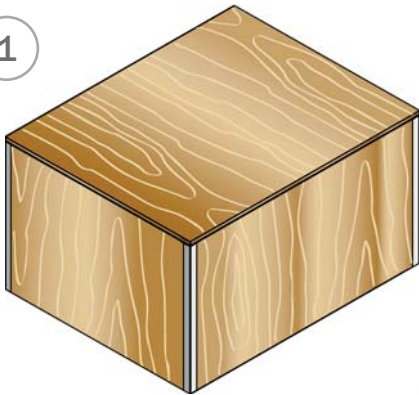
Ø 2,5 mm
Ø 3 mm
Ø 4,5 mm



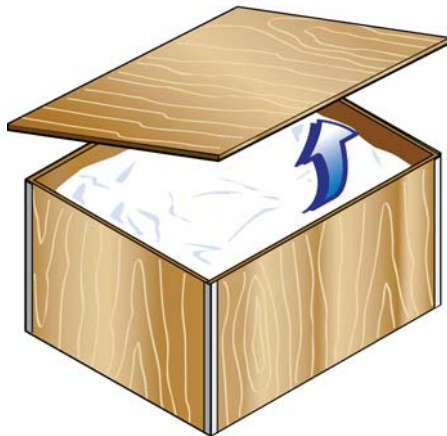
Ø 8 x 120 mm
Ø 12 x 120 mm
Ø 14 x 150 mm



1

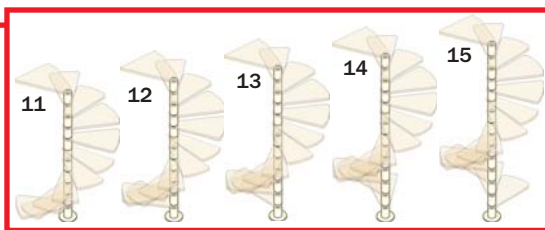
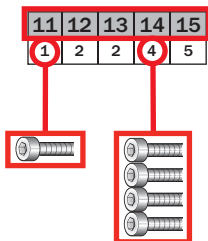


2

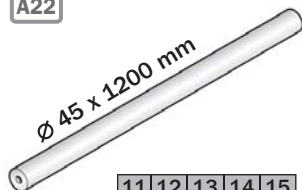


3





A22



11	12	13	14	15
4	5	5	6	6

A23



11	12	13	14	15
1	1	1	1	1

A36



11	12	13	14	15
2	2	2	2	2

A37



11	12	13	14	15
3	3	3	3	3

B02



11	12	13	14	15	
$\varnothing 110$	54	58	62	66	70
$\varnothing 130$	55	59	63	67	71
$\varnothing 150$	56	60	64	68	72

B03



11	12	13	14	15
1	1	1	1	1

B04



20,4 x 40 x 2,5 mm

11	12	13	14	15
1	1	1	1	1

B05



11	12	13	14	15
1	1	1	1	1

B12



$\varnothing 8 \text{ mm}$

11	12	13	14	15	
$\varnothing 110$	7	7	7	7	7
$\varnothing 130$	7	7	7	7	7
$\varnothing 150$	10	10	10	10	10

B13



M8 mm

11	12	13	14	15
6	6	6	6	6

B17



M20 x 40 mm

11	12	13	14	15
1	1	1	1	1

B23



M8 mm

11	12	13	14	15
2	2	2	2	2

B27**8 x 17 x 1,5 mm**

11	12	13	14	15
2	2	2	2	2

B33**M14 x 43 mm**

11	12	13	14	15
4	5	5	6	6

B46

11	12	13	14	15
2	2	2	2	2

B47

11	12	13	14	15
1	1	1	2	2

B82

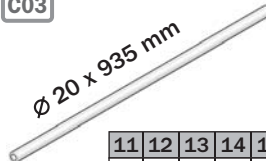
11	12	13	14	15
30	33	36	39	42

B95

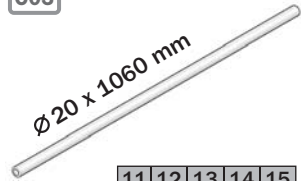
11	12	13	14	15
3	3	3	3	3

BB5**M4,5 x 40 mm**

11	12	13	14	15
123	135	147	159	171

C03

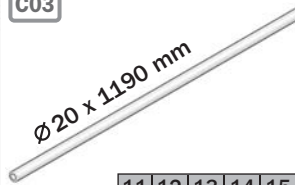
11	12	13	14	15
Ø 110	8	8	8	8
Ø 130	9	9	9	9
Ø 150	10	10	10	10

C03

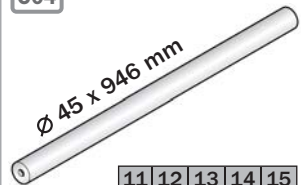
11	12	13	14	15
10	11	12	13	14

C03

11	12	13	14	15
10	11	12	13	14

C03

11	12	13	14	15
11	12	13	14	15

C04

11	12	13	14	15
1	1	1	1	1

C49**M6 mm**

11	12	13	14	15
Ø 110	2	2	2	2
Ø 130	2	2	2	2
Ø 150	3	3	3	3

C50**M6 x 25 mm**

11	12	13	14	15
Ø 110	2	2	2	2
Ø 130	2	2	2	2
Ø 150	3	3	3	3

C58**M6,4 x 40 mm**

11	12	13	14	15
Ø 110	21	21	21	21
Ø 130	22	22	22	22
Ø 150	26	26	26	26

C63

	11	12	13	14	15
Ø 110	39	42	45	48	51
Ø 130	40	43	46	49	52
Ø 150	41	44	47	50	53

C64

M3,5 x 38 mm

	11	12	13	14	15
Ø 110	84	90	96	102	108
Ø 130	86	92	98	104	110
Ø 150	88	94	100	106	112

C65

M4 mm

	11	12	13	14	15
Ø 110	39	42	45	48	51
Ø 130	40	43	46	49	52
Ø 150	41	44	47	50	53

C66

M4 x 14 mm

	11	12	13	14	15
Ø 110	39	42	45	48	51
Ø 130	40	43	46	49	52
Ø 150	41	44	47	50	53

C84

M8 x 80 mm

	11	12	13	14	15
	2	2	2	2	2

C85

Ø 12 mm

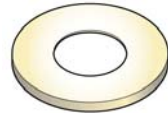
	11	12	13	14	15
	2	2	2	2	2

D01

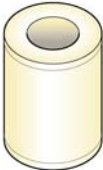
	11	12	13	14	15
	3	4	3	3	3

D45

	11	12	13	14	15
	66	72	78	84	90

D46

	11	12	13	14	15
	1	1	1	1	1

D47

	11	12	13	14	15
	11	12	13	14	15

D72

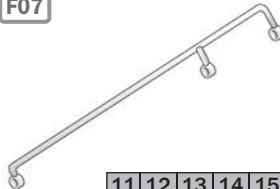
	11	12	13	14	15
	4	5	5	6	6

E06

	11	12	13	14	15
	1	1	1	1	1

F01

	11	12	13	14	15
Ø 110	9	9	9	9	9
Ø 130	10	10	10	10	10
Ø 150	11	11	11	11	11

F07

	11	12	13	14	15
	1	1	1	1	1

F08

	11	12	13	14	15
Ø 110	4	4	4	4	4
Ø 130	4	4	4	4	4
Ø 150	6	6	6	6	6

F09



	11	12	13	14	15
∅ 110	2	2	2	2	2
∅ 130	2	2	2	2	2
∅ 150	3	3	3	3	3

F12



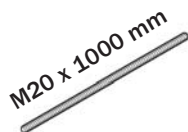
11	12	13	14	15
3	3	3	3	3

F48



11	12	13	14	15
41	45	49	53	57

G01



11	12	13	14	15
1	1	1	1	1

G02



11	12	13	14	15
2	2	2	3	3

G03



11	12	13	14	15
1	1	1	1	1

L34

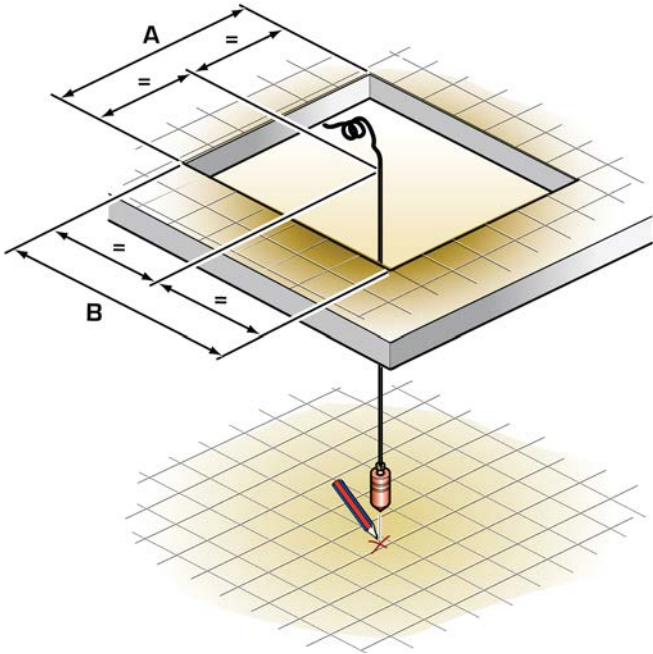


11	12	13	14	15
10	11	12	13	14

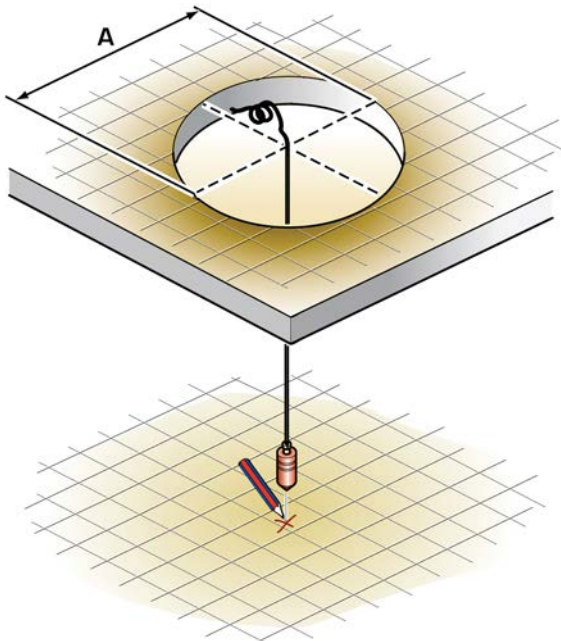
X01

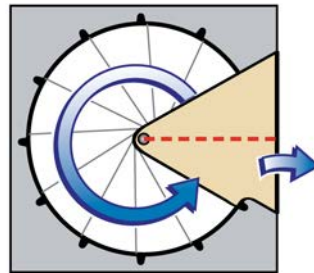
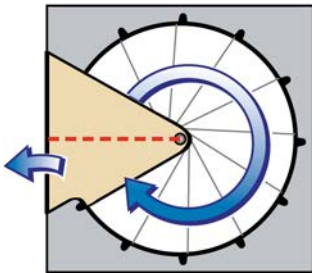
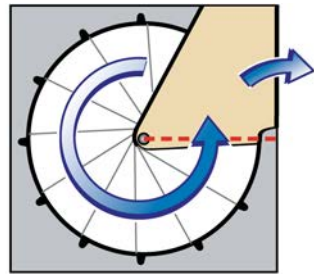
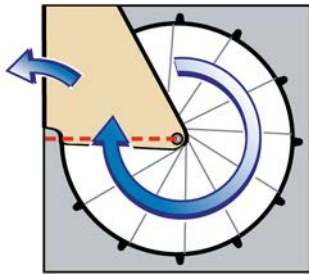


4 a
b

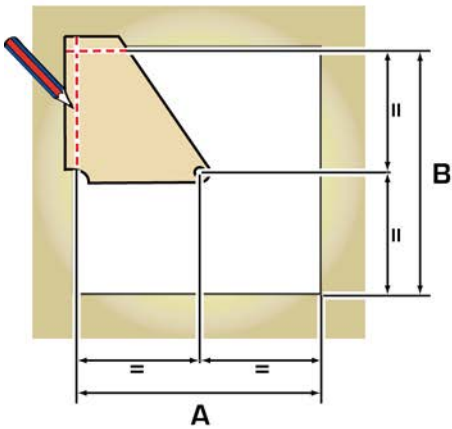
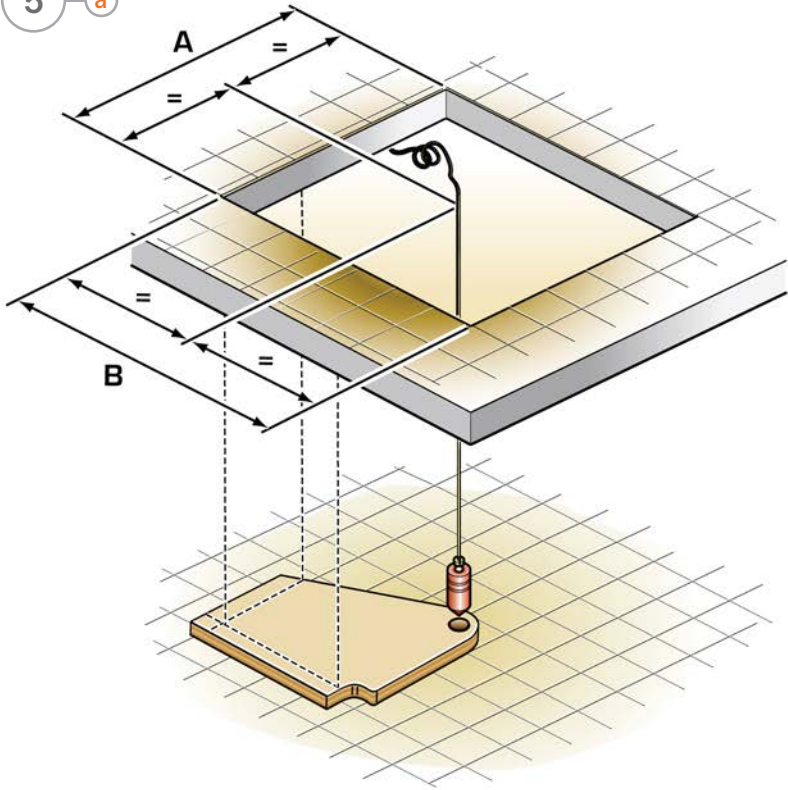


4 c

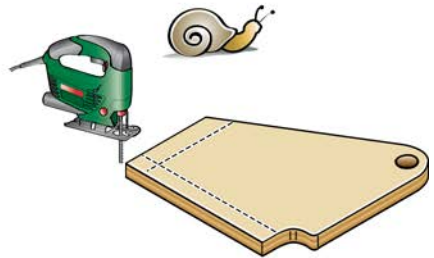


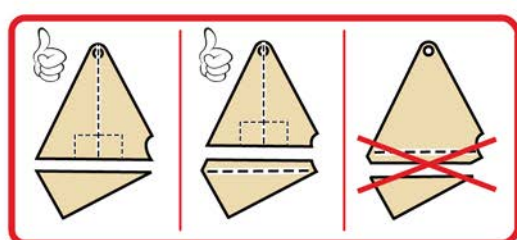
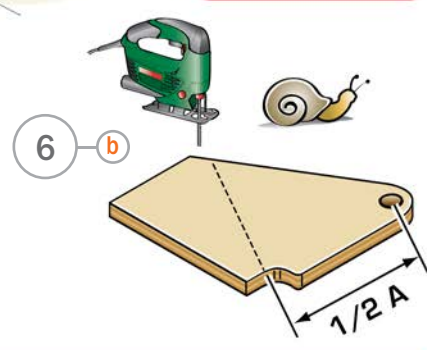
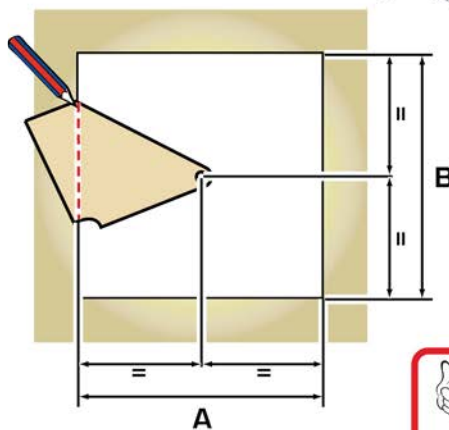
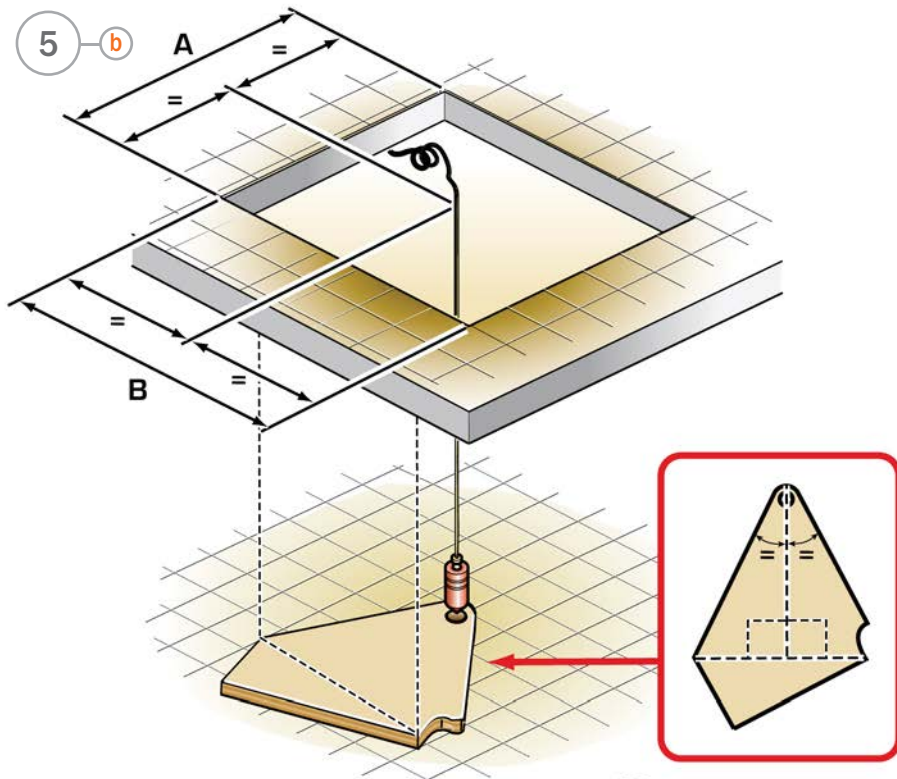


5 a

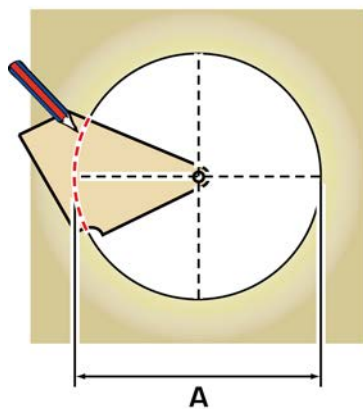
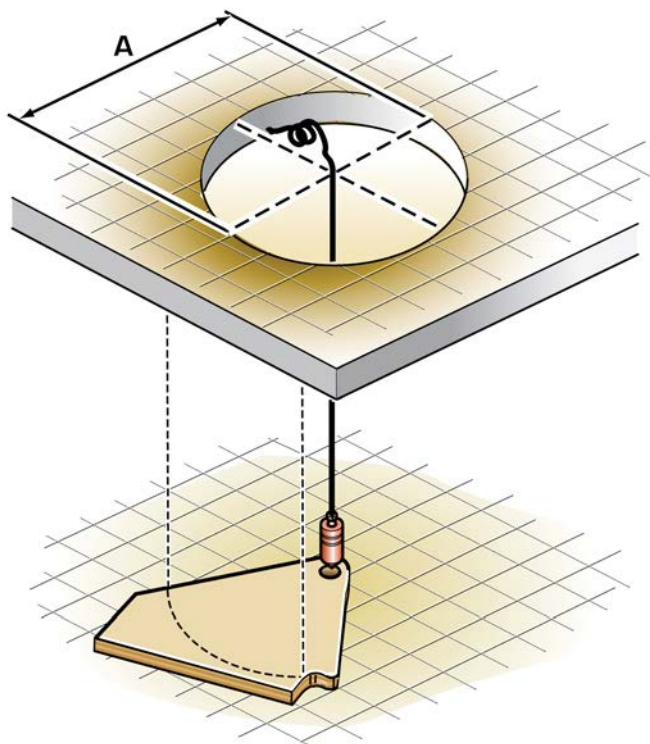


6 a

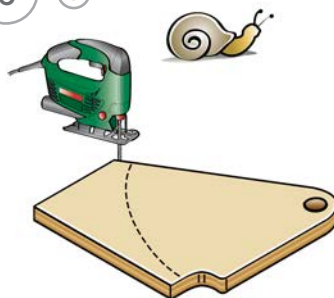


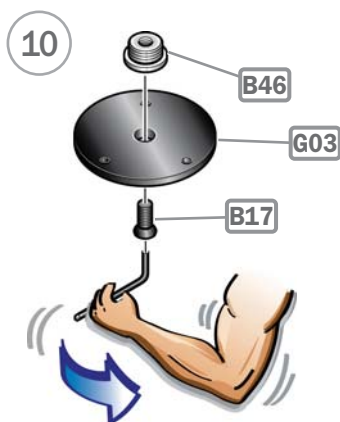
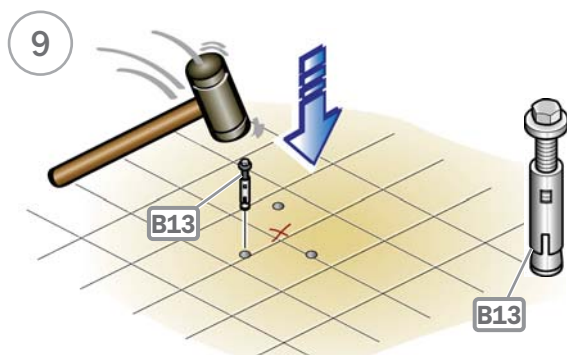
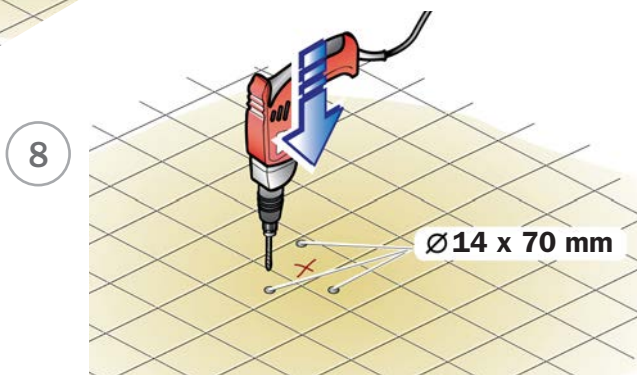
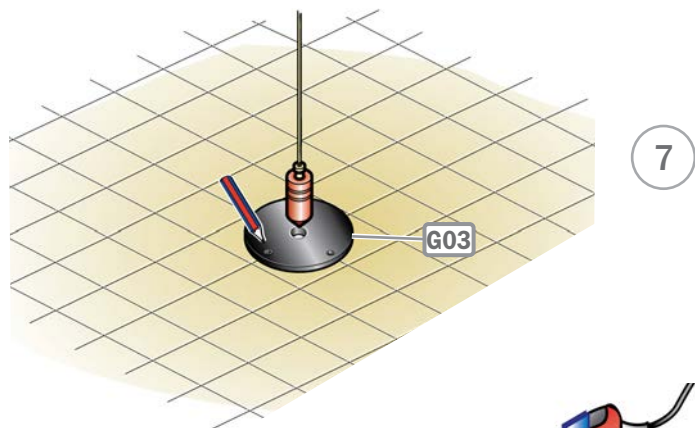


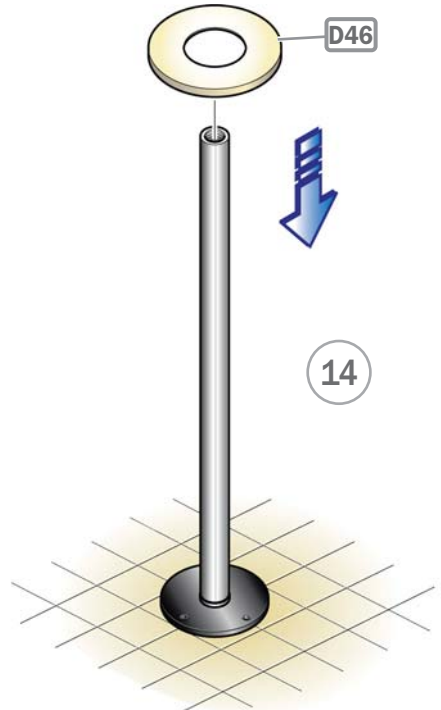
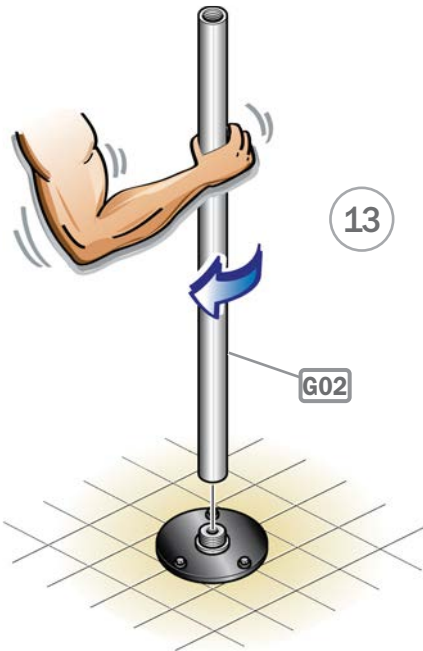
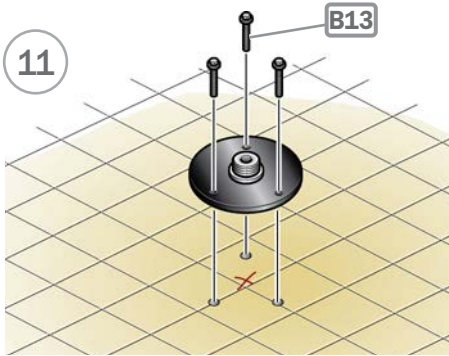
5 c



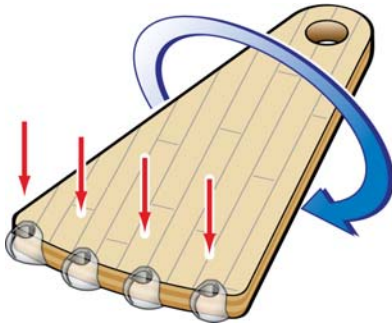
6 c



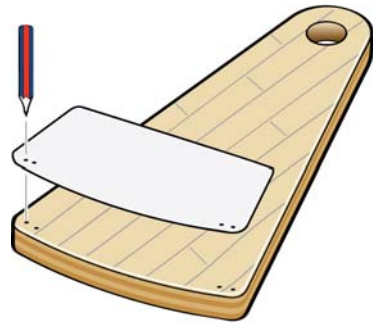




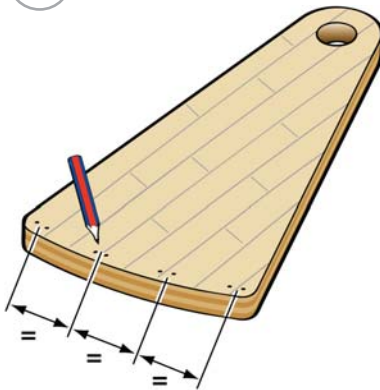
15



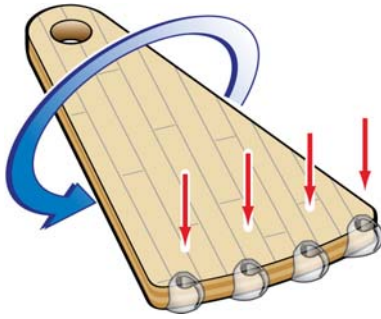
16



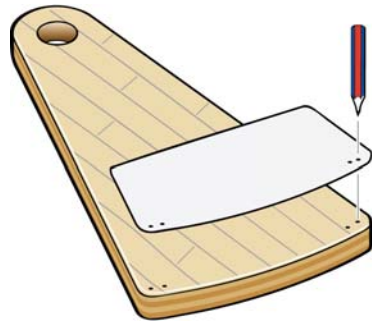
17



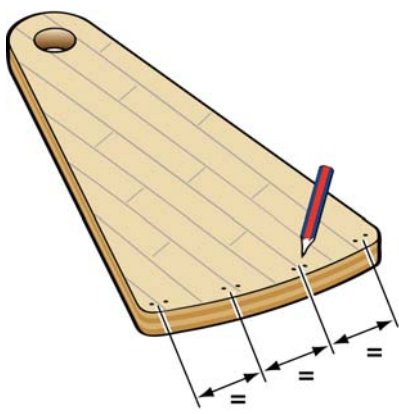
15



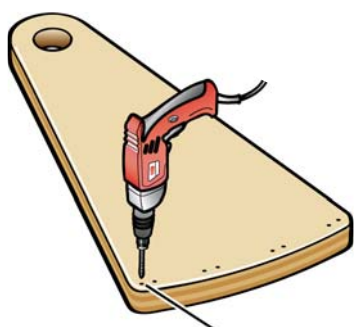
16



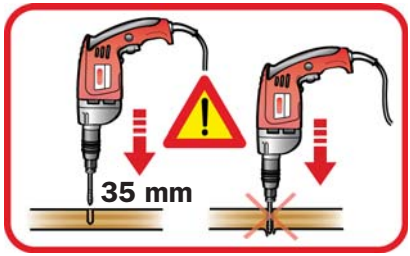
17



18

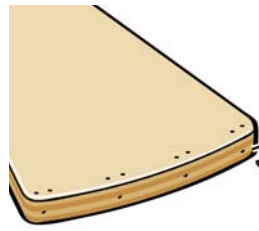
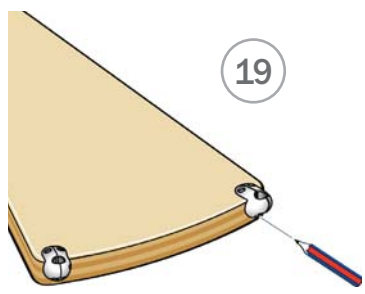


Ø 3 x 35 mm



35 mm

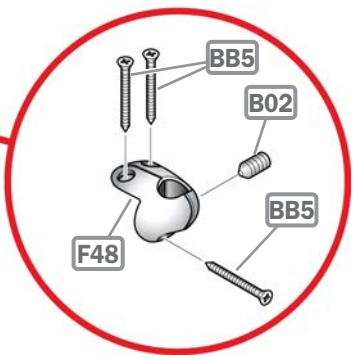
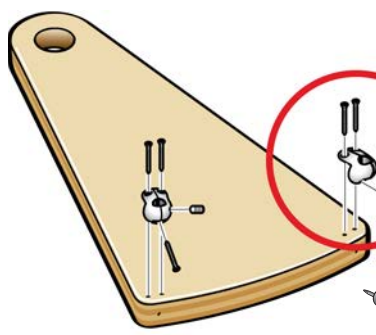
19

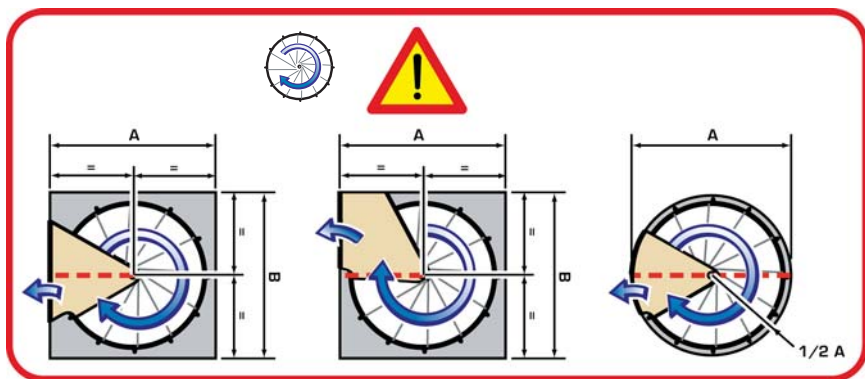


Ø 3 x 45 mm

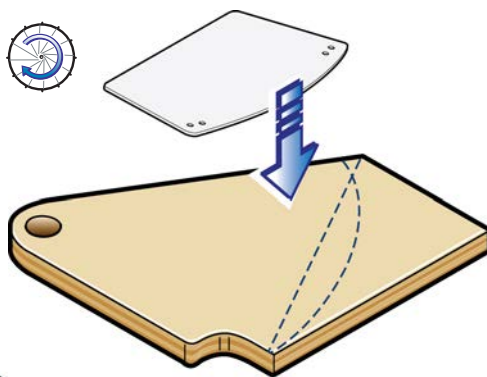
20

21

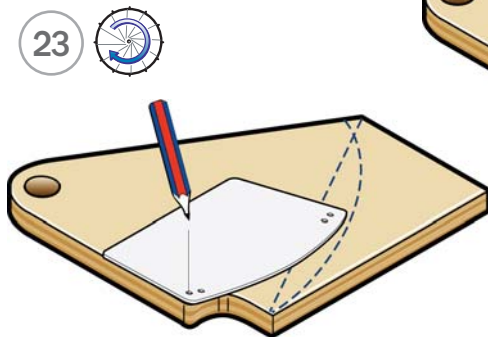




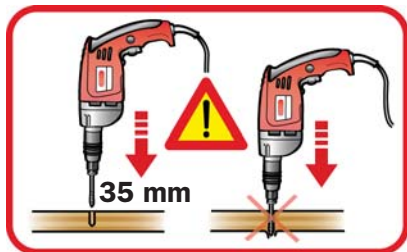
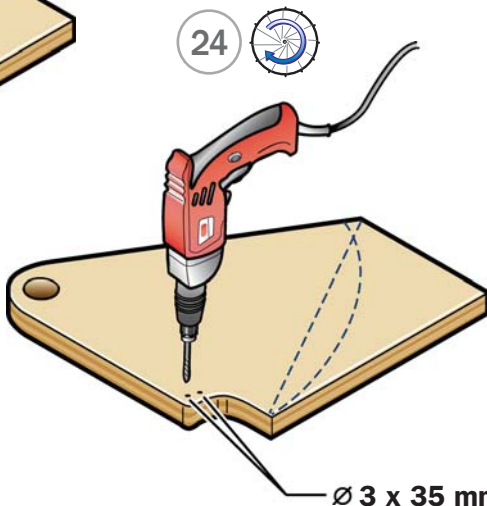
22

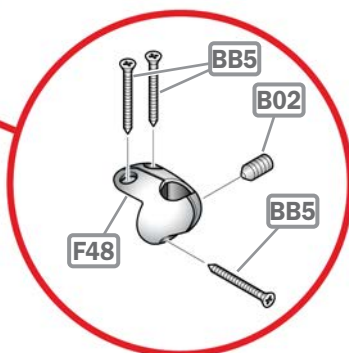
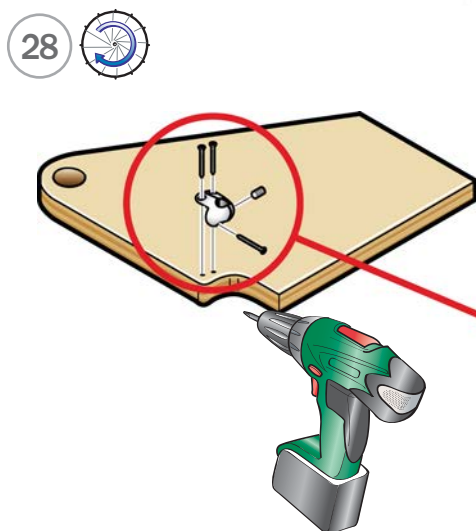
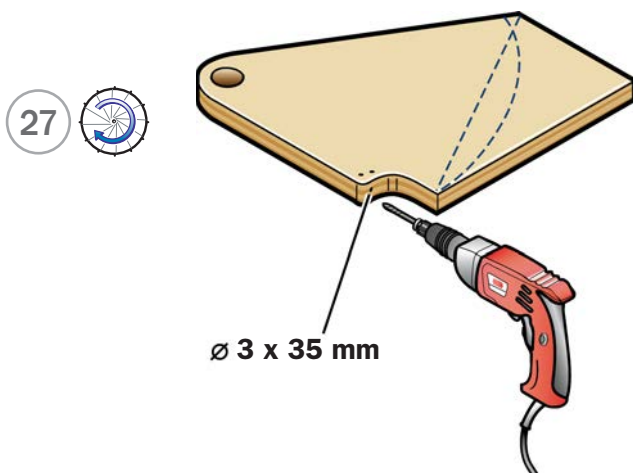
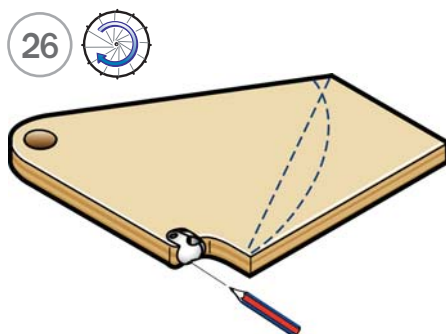
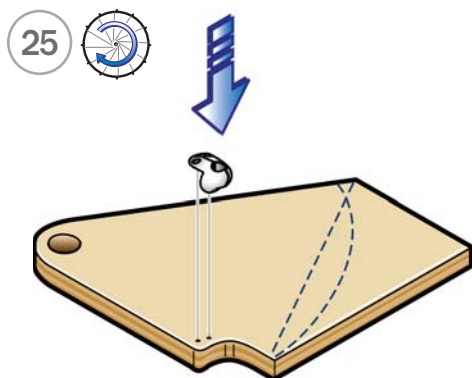


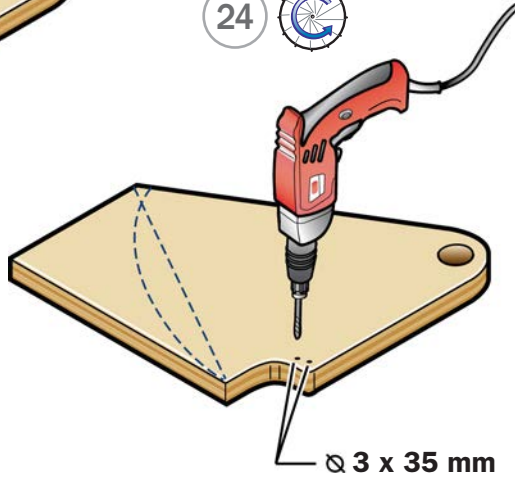
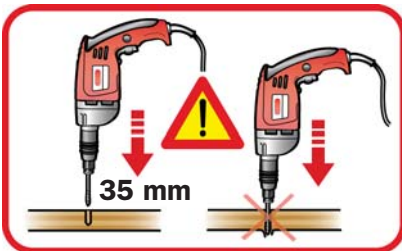
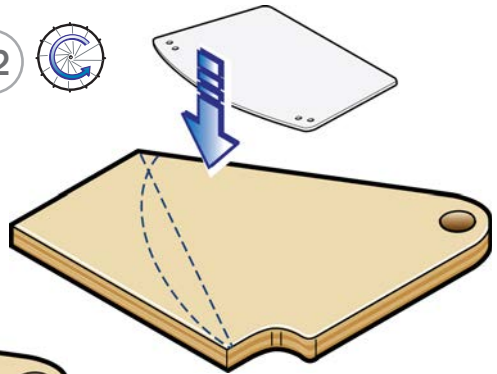
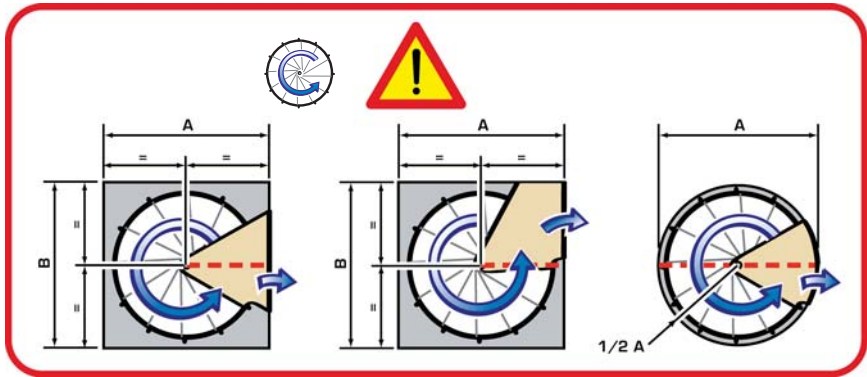
23

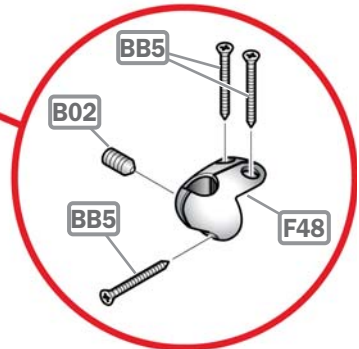
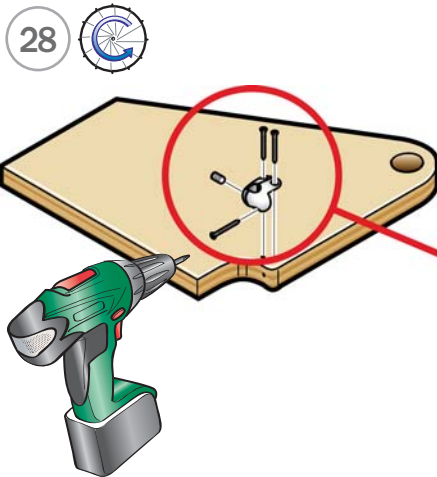
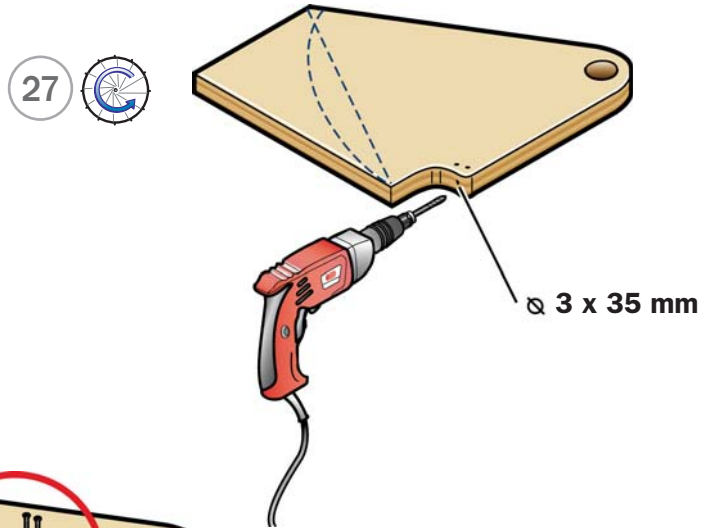
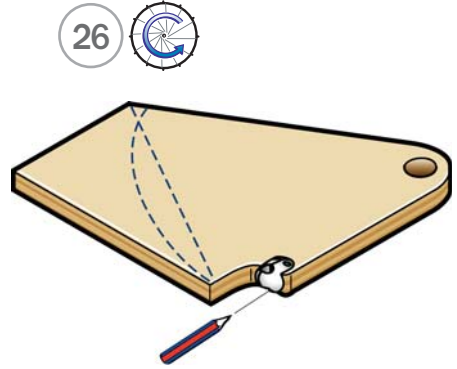
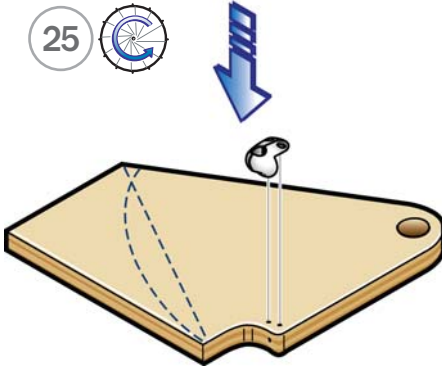


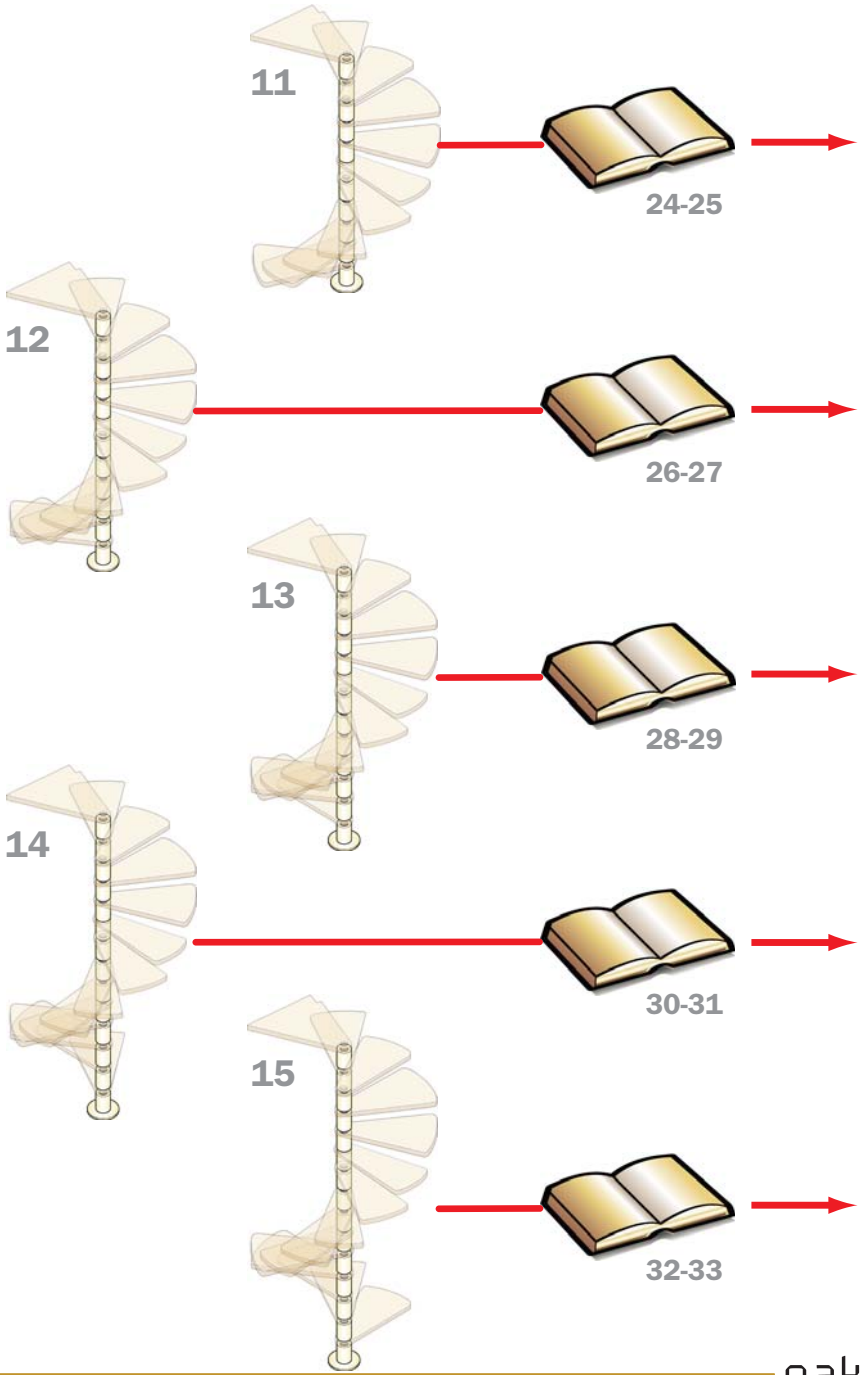
24



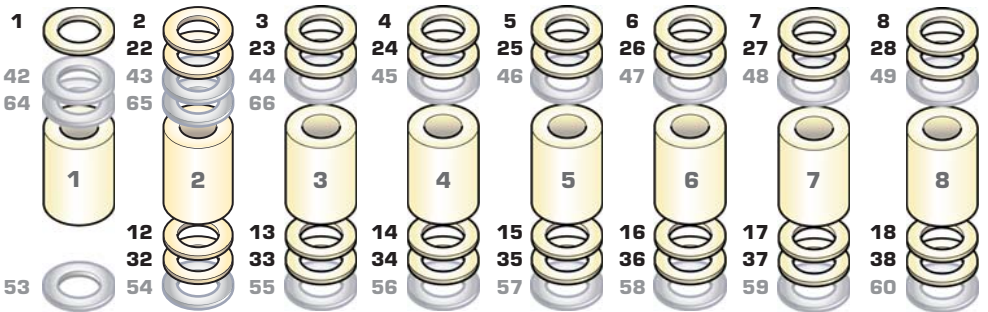
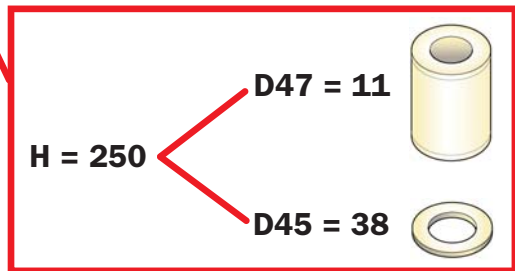
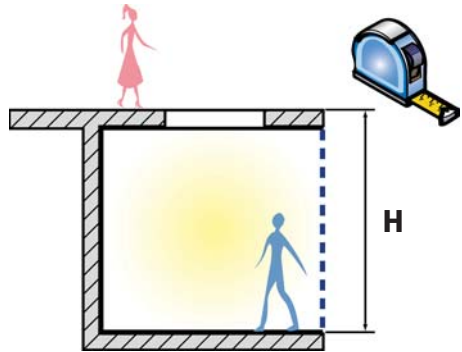


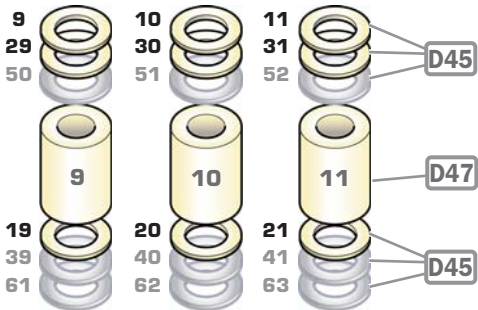
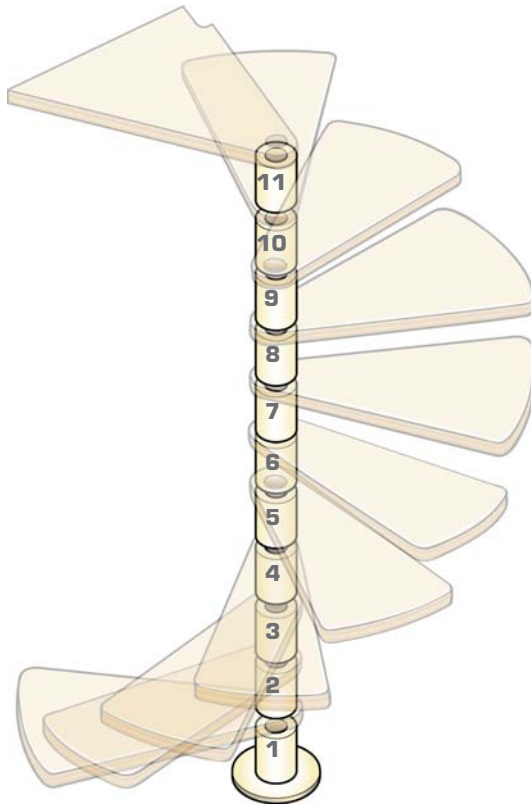




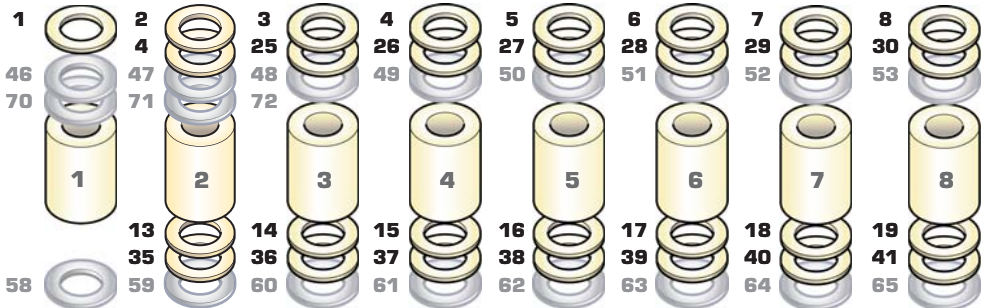
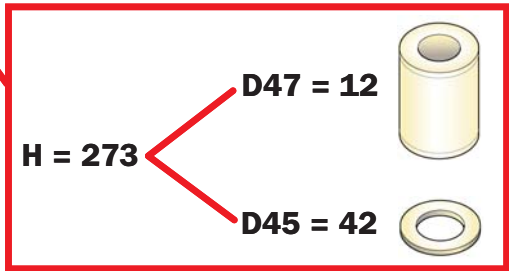
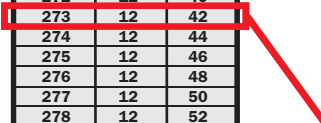
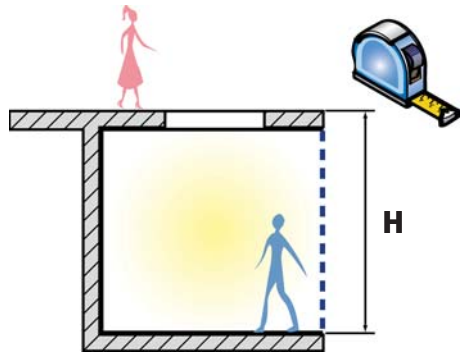


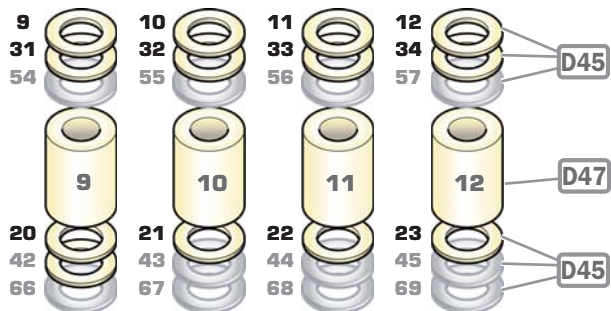
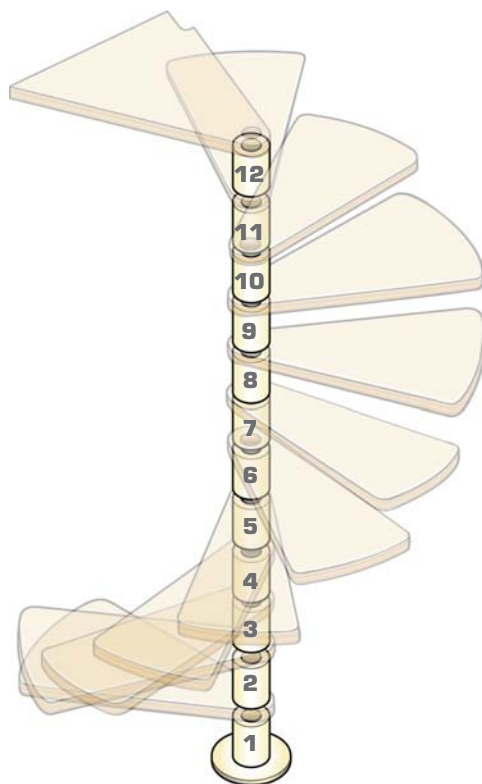
H	D47	D45
231	11	0
232	11	2
233	11	4
234	11	6
235	11	8
236	11	10
237	11	12
238	11	14
239	11	16
240	11	18
241	11	20
242	11	22
243	11	24
244	11	26
245	11	28
246	11	30
247	11	32
248	11	34
249	11	36
250	11	38
251	11	40
252	11	42
253	11	44
254	11	46
255	11	48
256	11	50
257	11	52
258	11	54
259	11	59
260	11	58
261	11	60
262	11	62
263	11	64
264	11	66



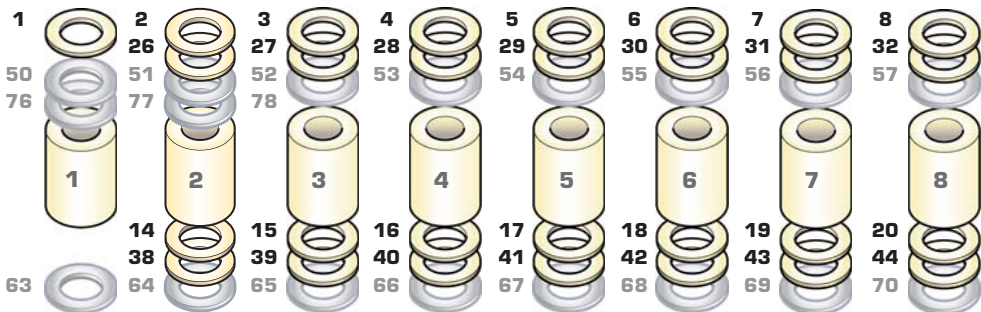
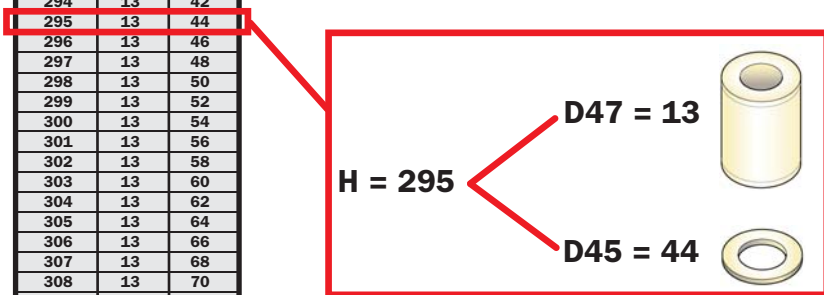
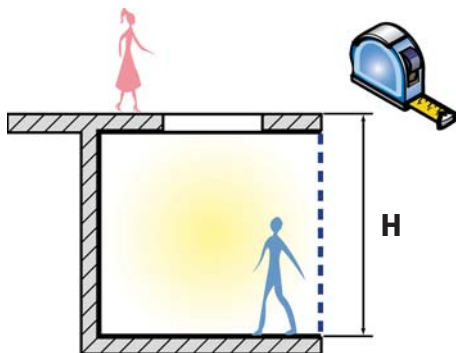


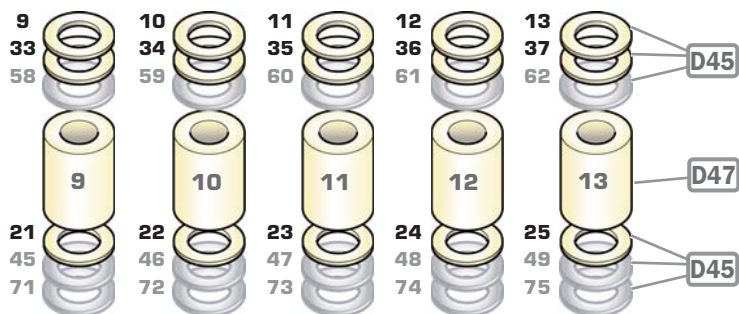
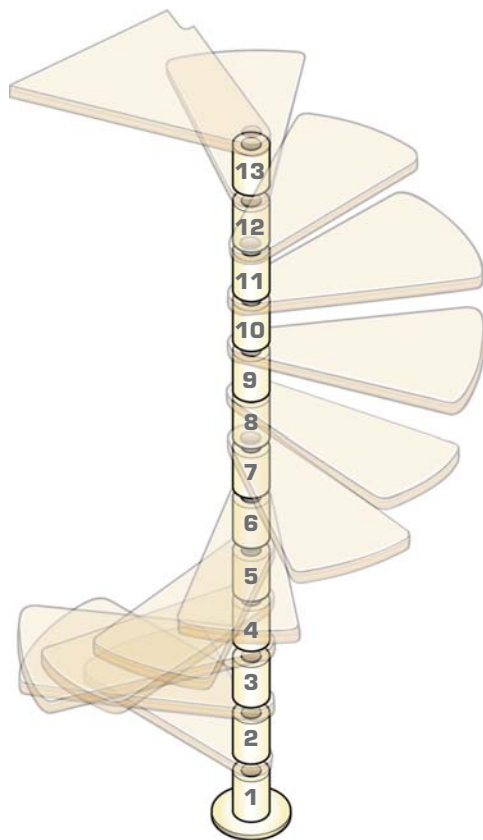
H	D47	D45
252	12	0
253	12	2
254	12	4
255	12	6
256	12	8
257	12	10
258	12	12
259	12	14
260	12	16
261	12	18
262	12	20
263	12	22
264	12	24
265	12	26
266	12	28
267	12	30
268	12	32
269	12	34
270	12	36
271	12	38
272	12	40
273	12	42
274	12	44
275	12	46
276	12	48
277	12	50
278	12	52
279	12	54
280	12	56
281	12	58
282	12	60
283	12	62
284	12	64
285	12	66
286	12	68
287	12	70
288	12	72



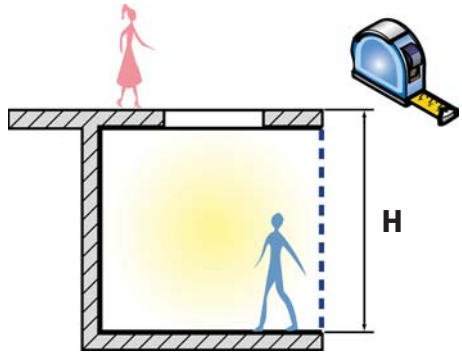


H	D47	D45
273	13	0
274	13	2
275	13	4
276	13	6
277	13	8
278	13	10
279	13	12
280	13	14
281	13	16
282	13	18
283	13	20
284	13	22
285	13	24
286	13	26
287	13	28
288	13	30
289	13	32
290	13	34
291	13	36
292	13	38
293	13	40
294	13	42
295	13	44
296	13	46
297	13	48
298	13	50
299	13	52
300	13	54
301	13	56
302	13	58
303	13	60
304	13	62
305	13	64
306	13	66
307	13	68
308	13	70
309	13	72
310	13	74
311	13	76
312	13	78

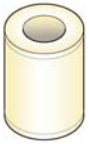





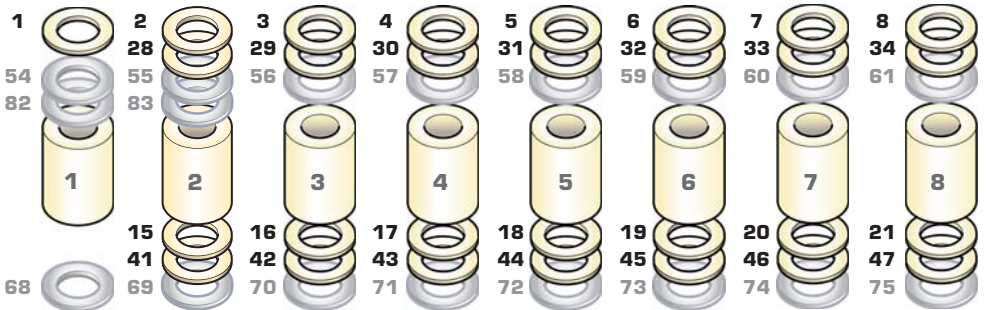
H	D47	D45
294	14	1
295	14	3
296	14	5
297	14	7
298	14	9
299	14	11
300	14	13
301	14	15
302	14	17
303	14	19
304	14	21
305	14	23
306	14	25
307	14	27
308	14	29
309	14	31
310	14	33
311	14	35
312	14	37
313	14	39
314	14	41
315	14	43
316	14	45
317	14	47
318	14	49
319	14	51
320	14	53
321	14	55
322	14	57
323	14	59
324	14	61
325	14	63
326	14	65
327	14	67
328	14	69
329	14	71
330	14	73
331	14	75
332	14	77
333	14	79
334	14	81
335	14	83

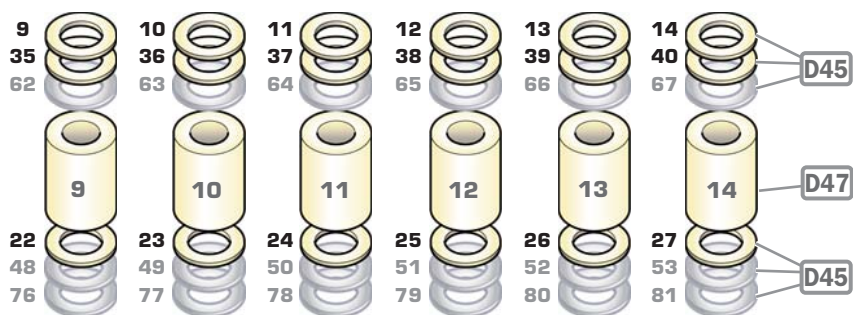
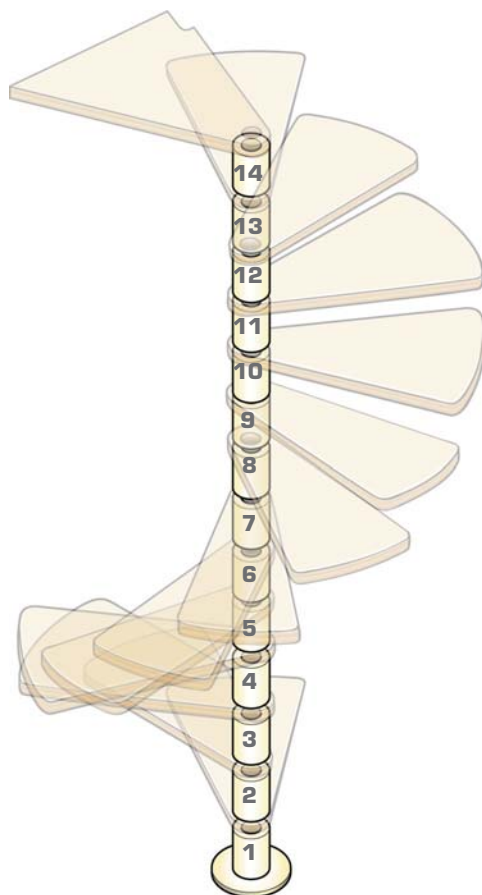


H = 317

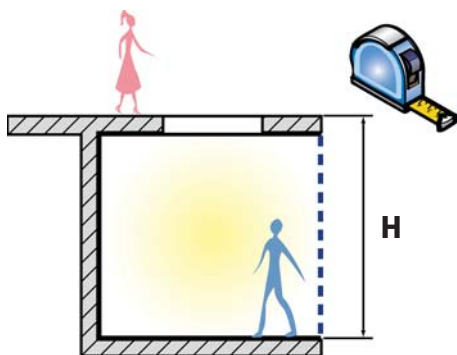
D47 = 14 

D45 = 47 





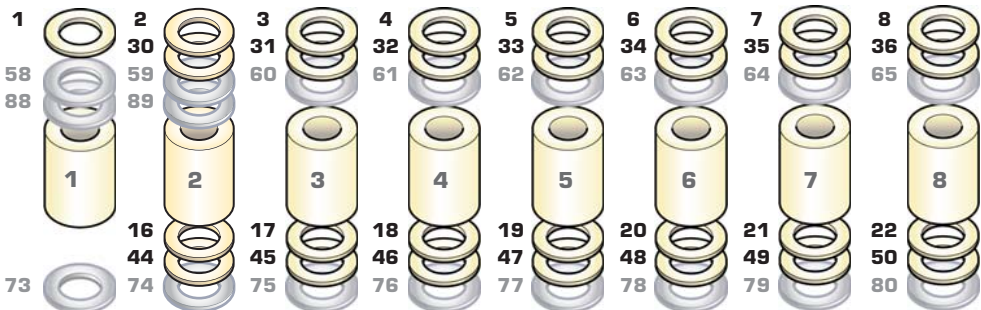


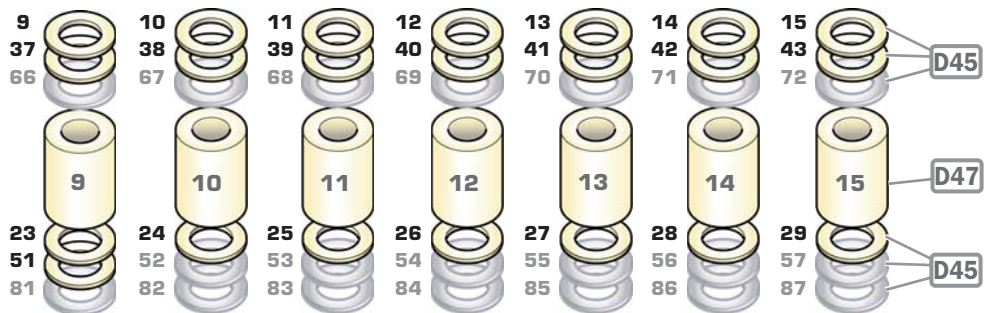
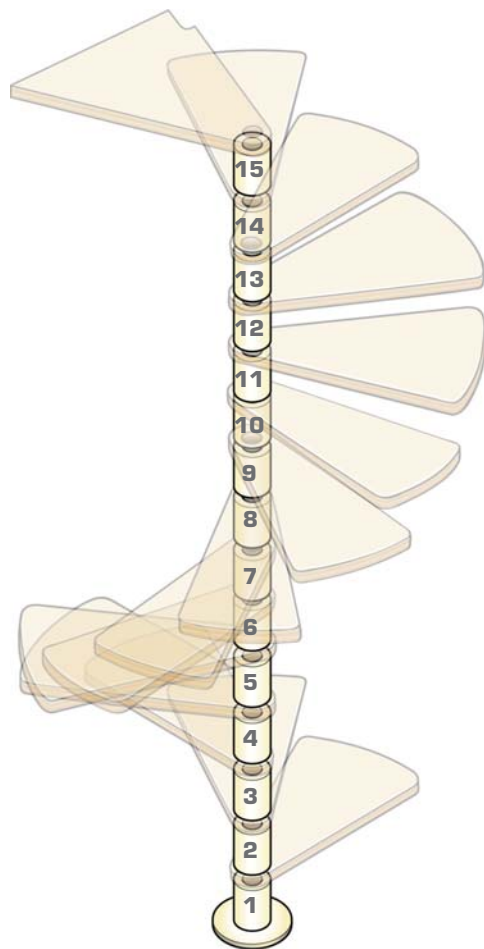
H	D47	D45
315	15	1
316	15	3
317	15	5
318	15	7
319	15	9
320	15	11
321	15	13
322	15	15
323	15	17
324	15	19
325	15	21
326	15	23
327	15	25
328	15	27
329	15	29
330	15	31
331	15	33
332	15	35
333	15	37
334	15	39
335	15	41
336	15	43
337	15	45
338	15	47
339	15	49
340	15	51
341	15	53
342	15	55
343	15	57
344	15	59
345	15	61
346	15	63
347	15	65
348	15	67
349	15	69
350	15	71
351	15	73
352	15	75
353	15	77
354	15	79
355	15	81
356	15	83
357	15	85
358	15	87
359	15	89

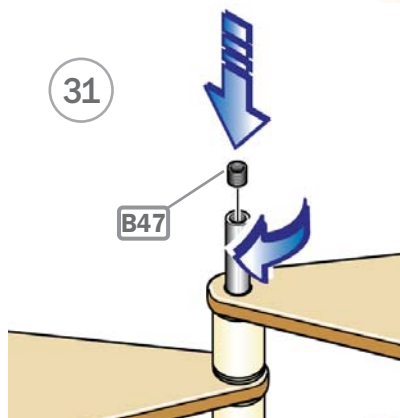
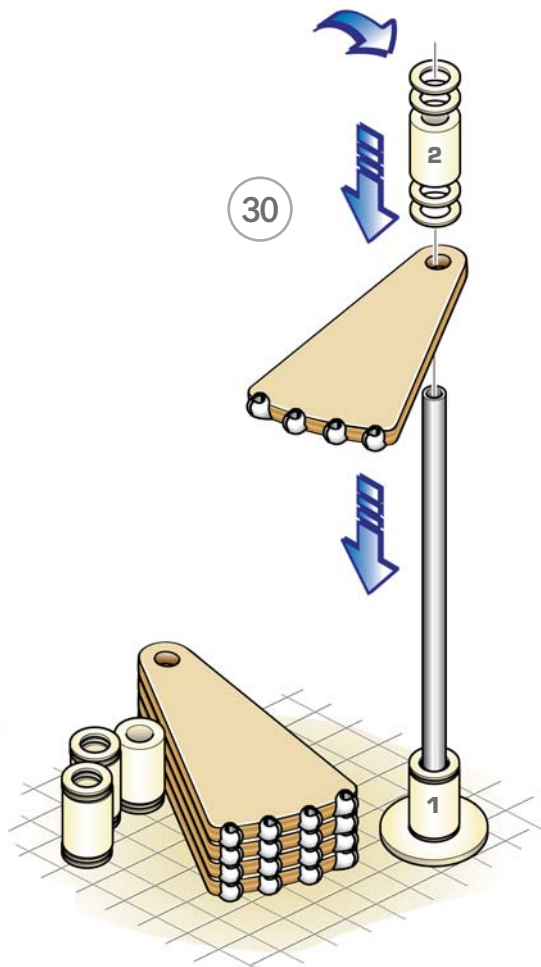
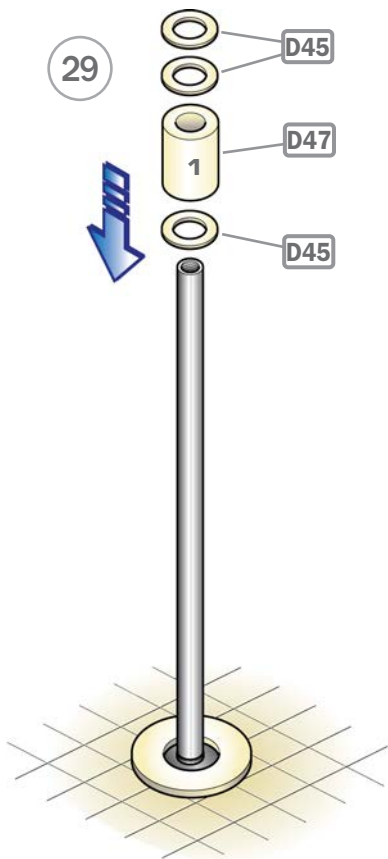


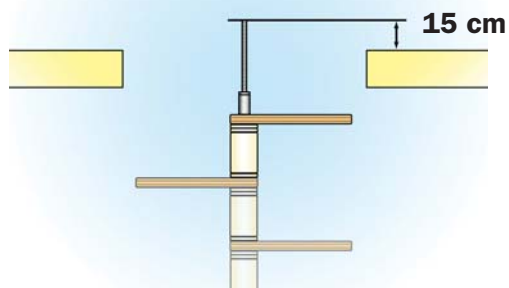
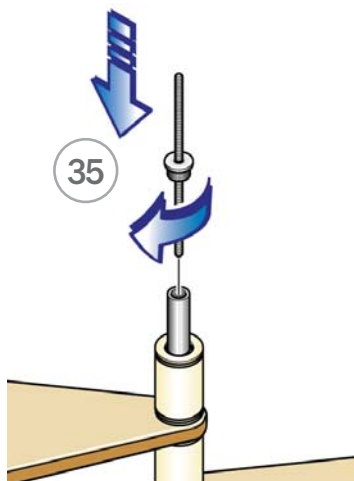
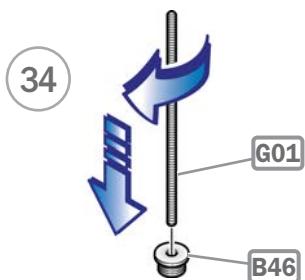
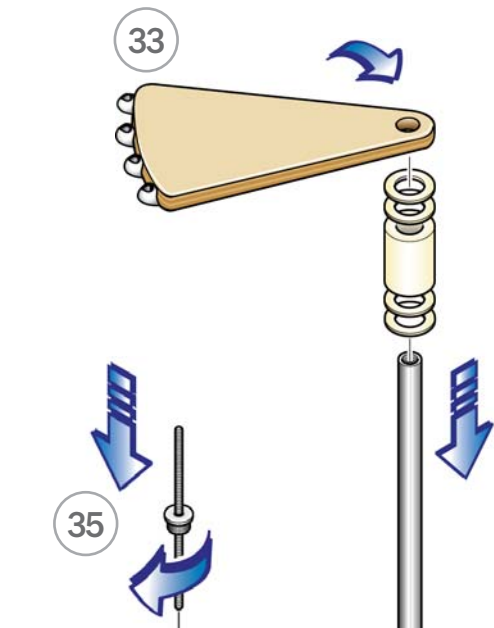
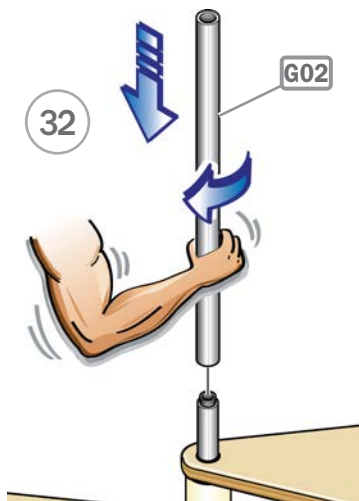
H = 340

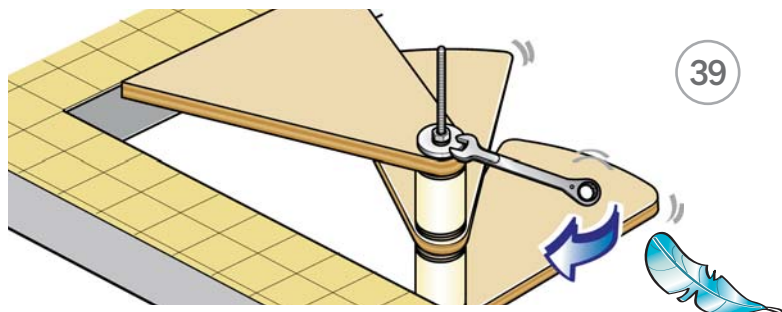
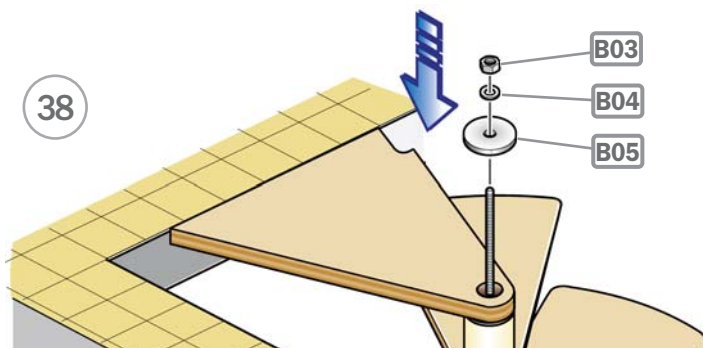
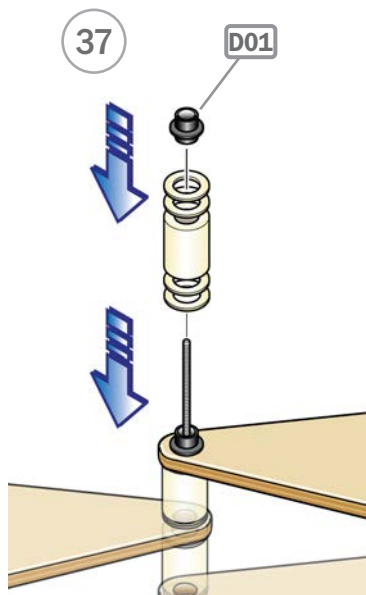
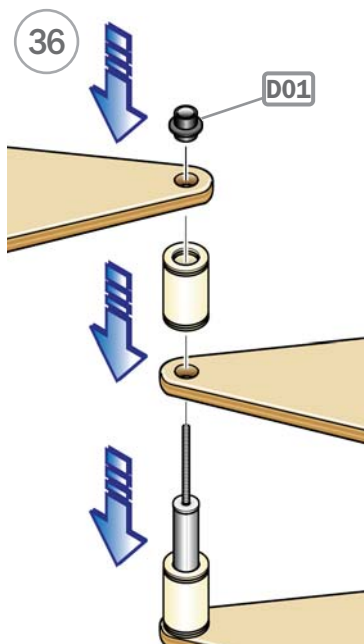
D47 = 15 
D45 = 51 

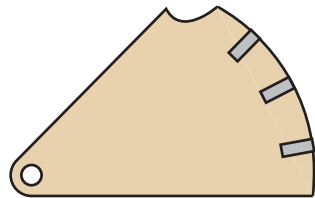
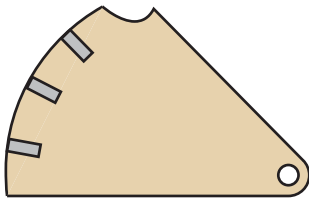
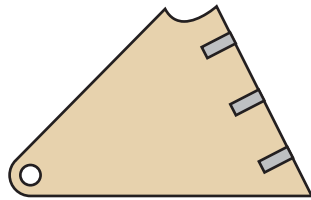
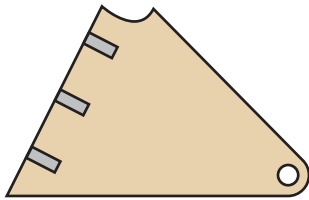
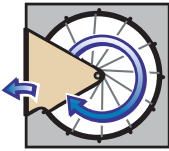
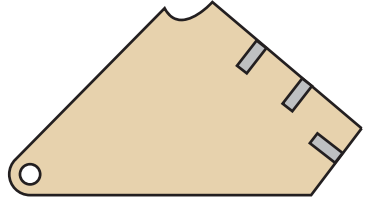
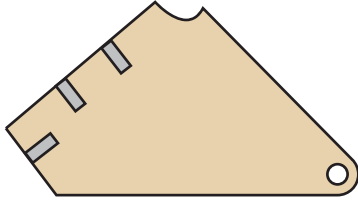
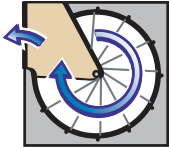


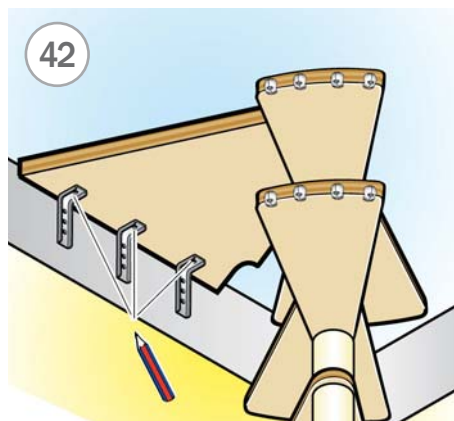
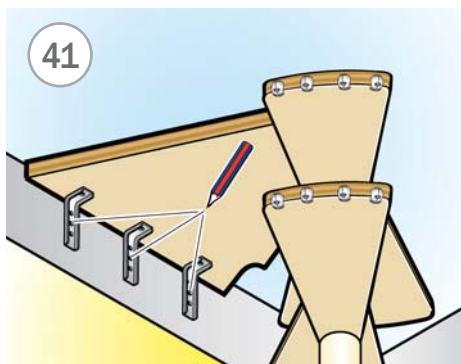
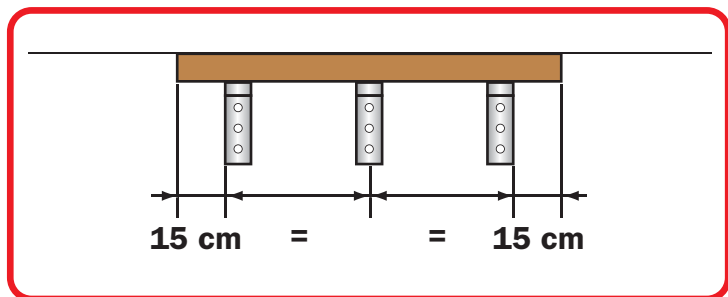
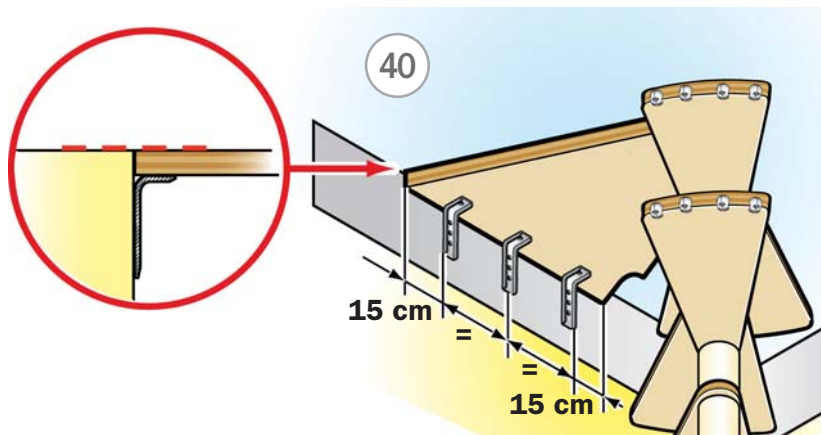




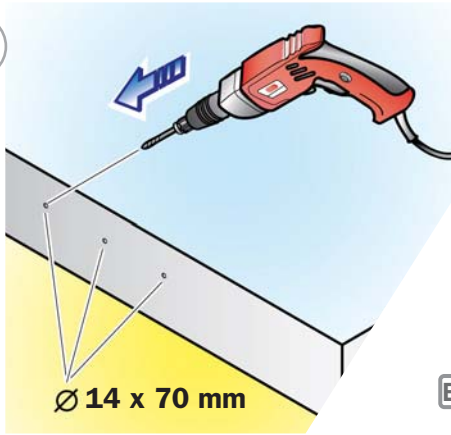




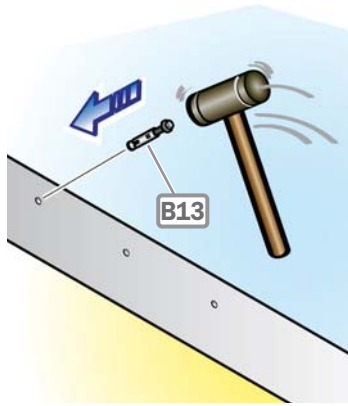




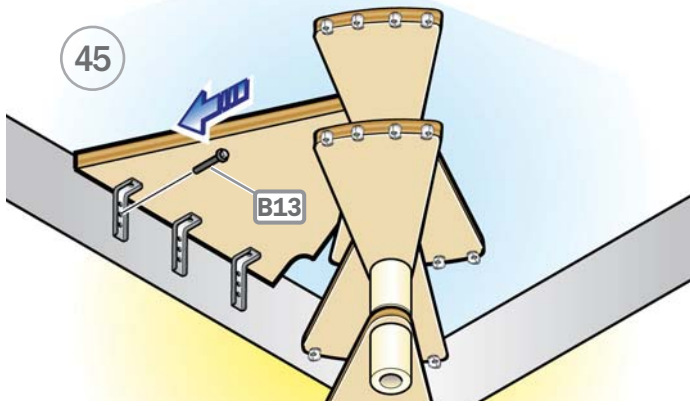
43



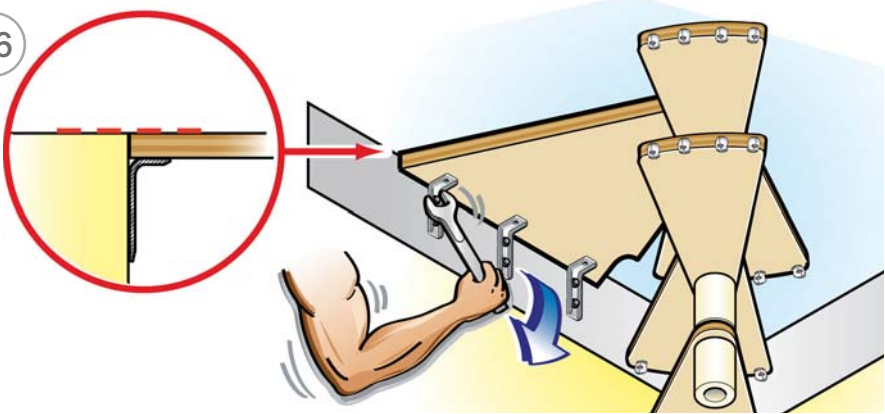
44



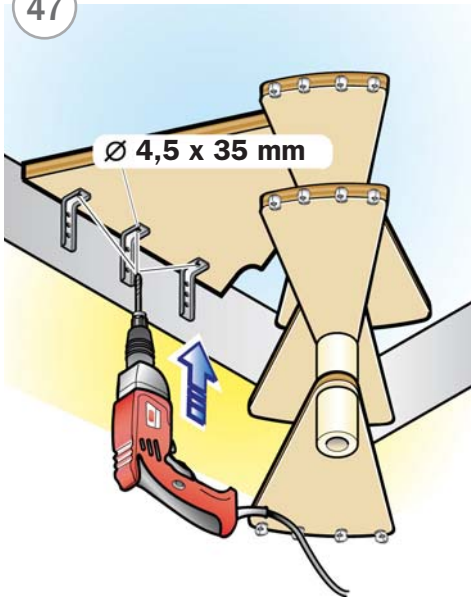
45



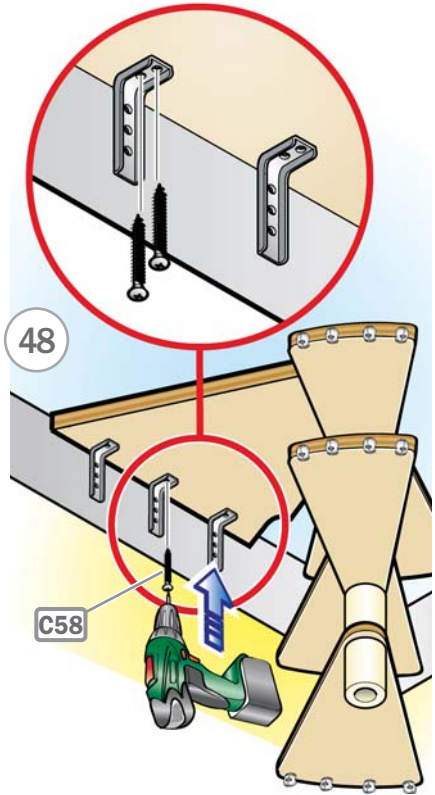
46



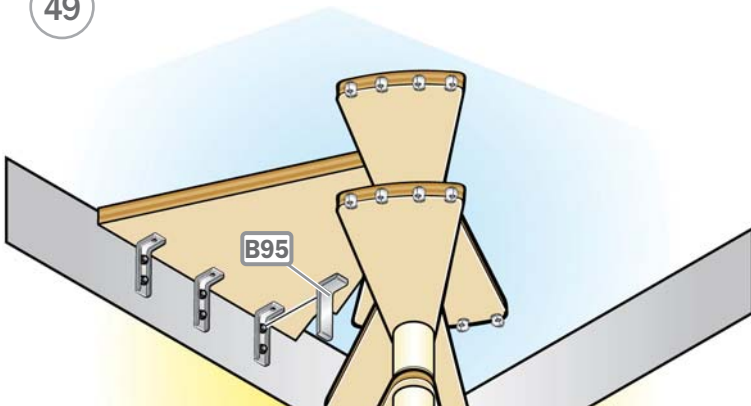
47

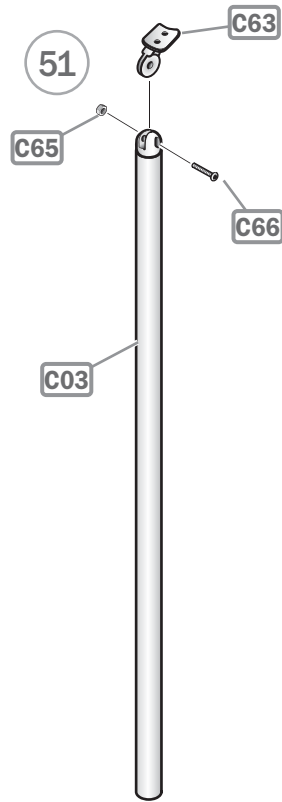
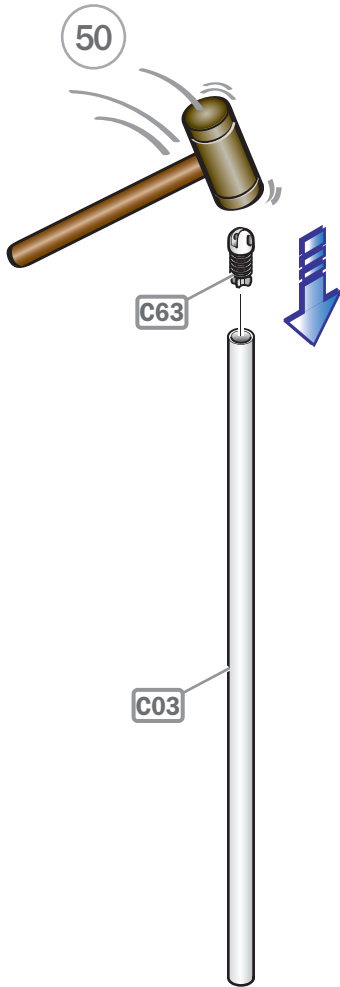


48

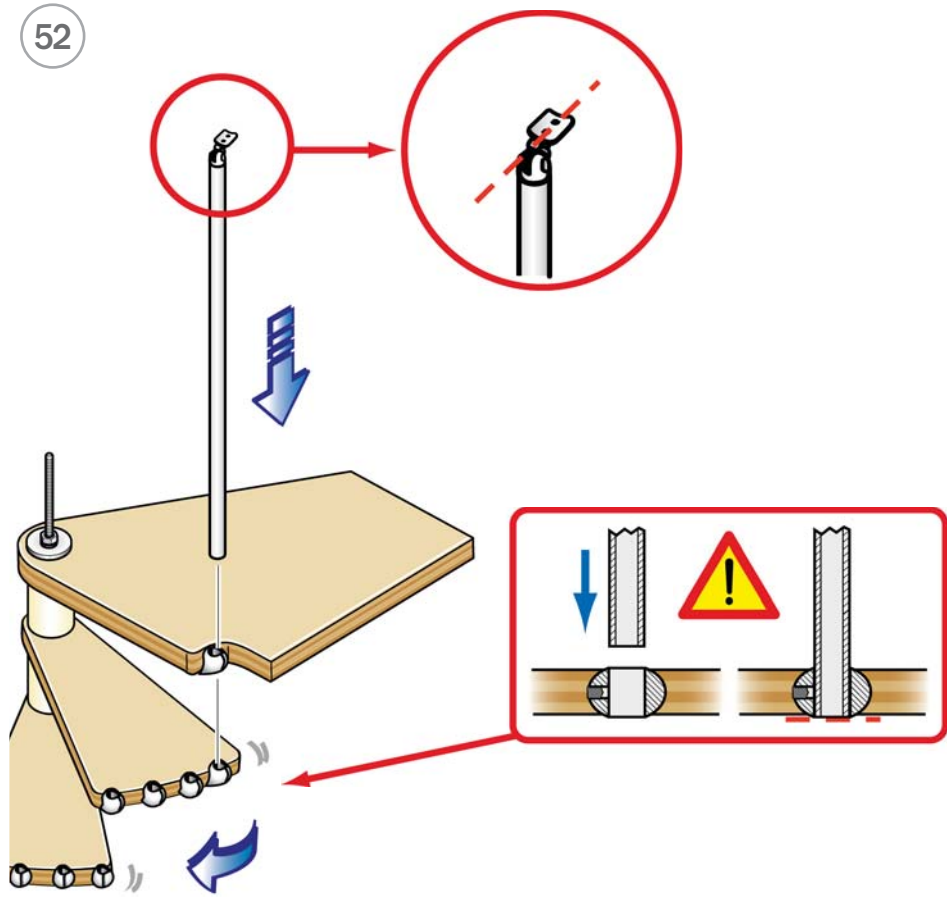


49

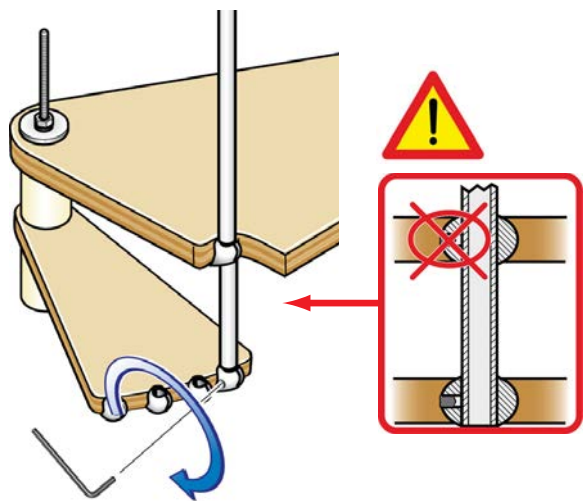




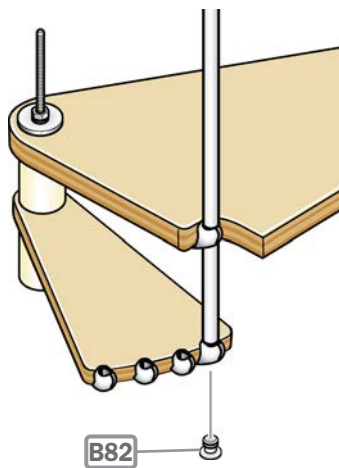
52



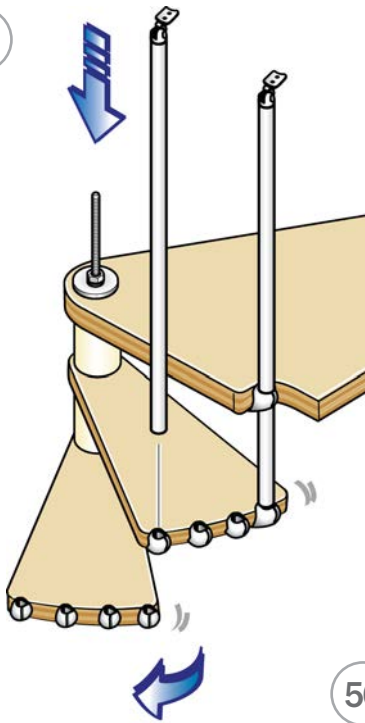
53



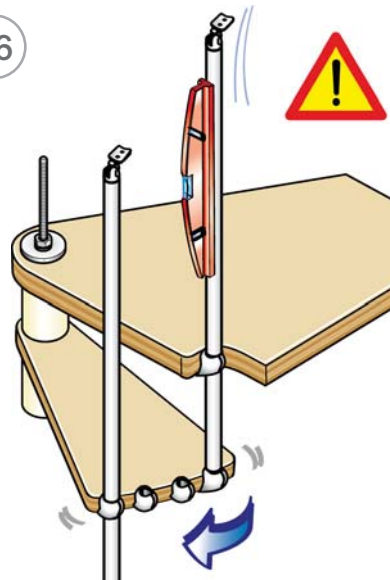
54

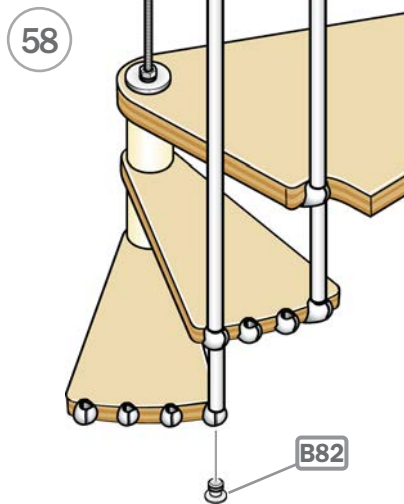
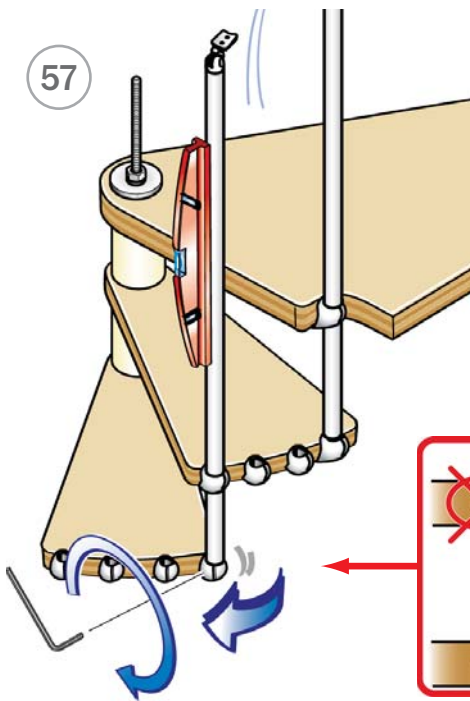


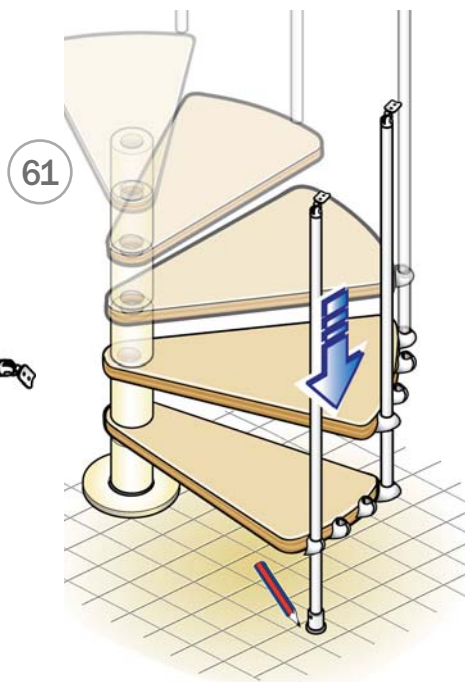
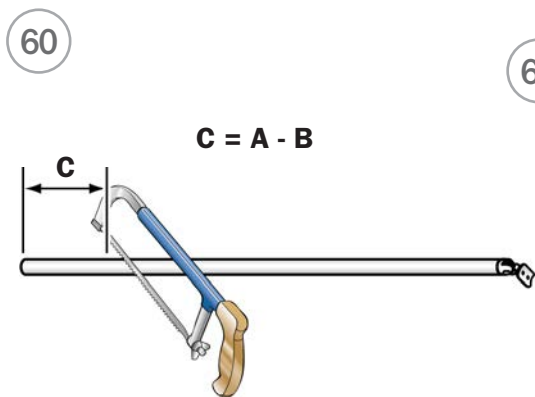
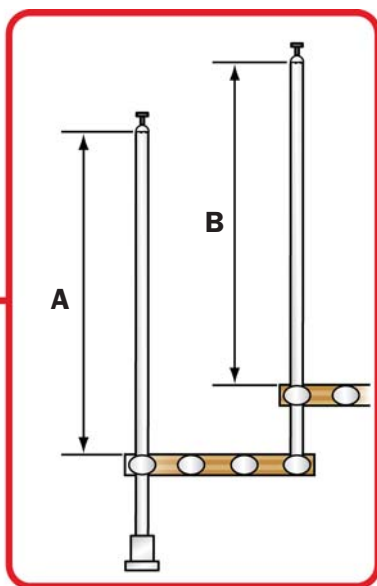
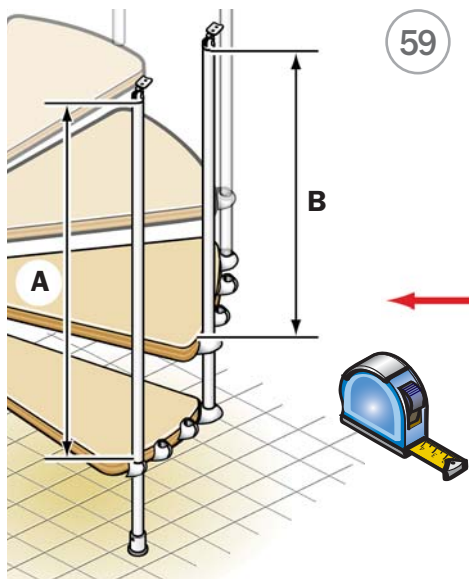
55

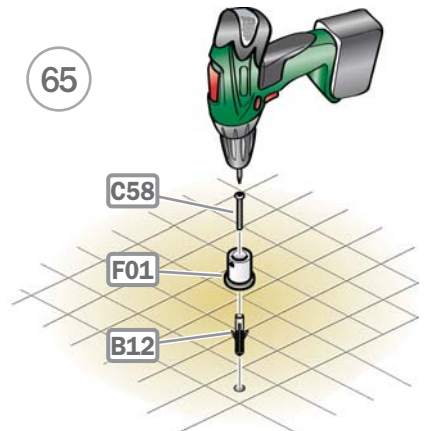
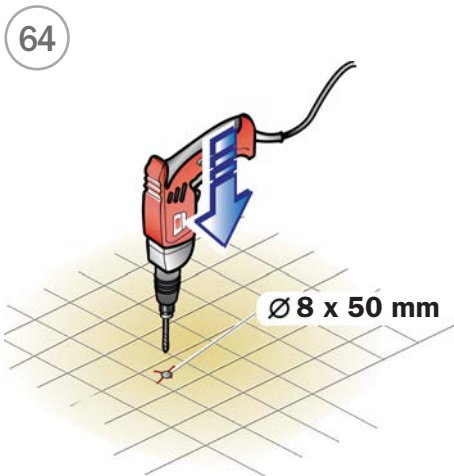
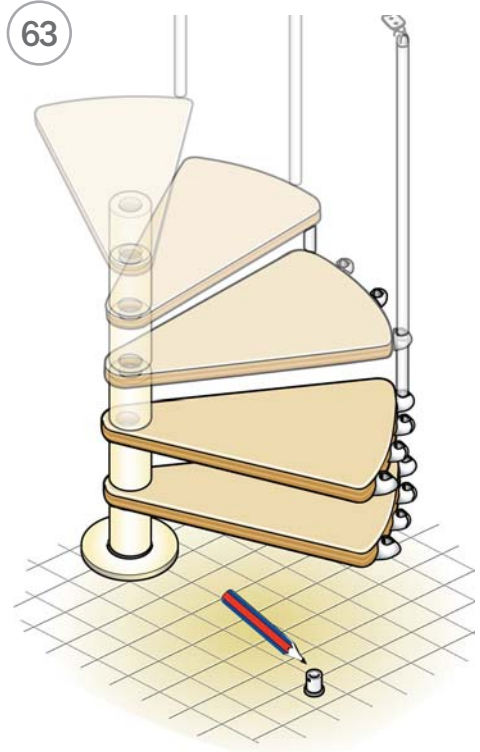
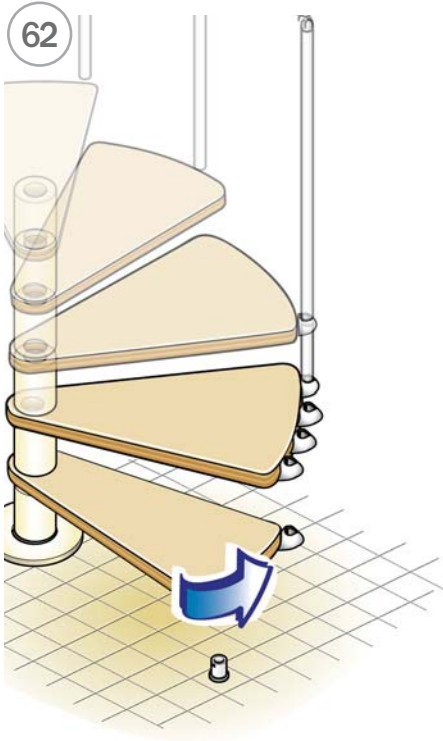


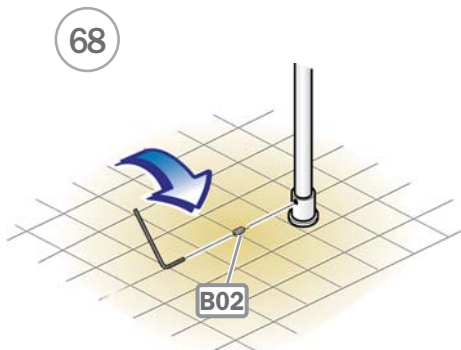
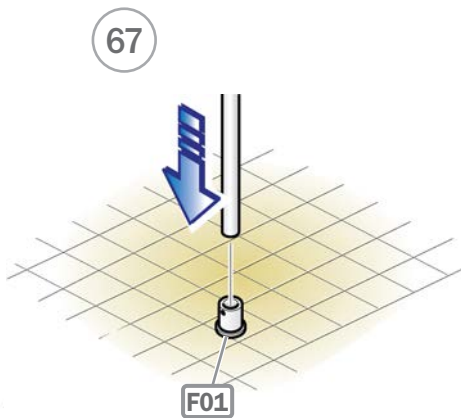
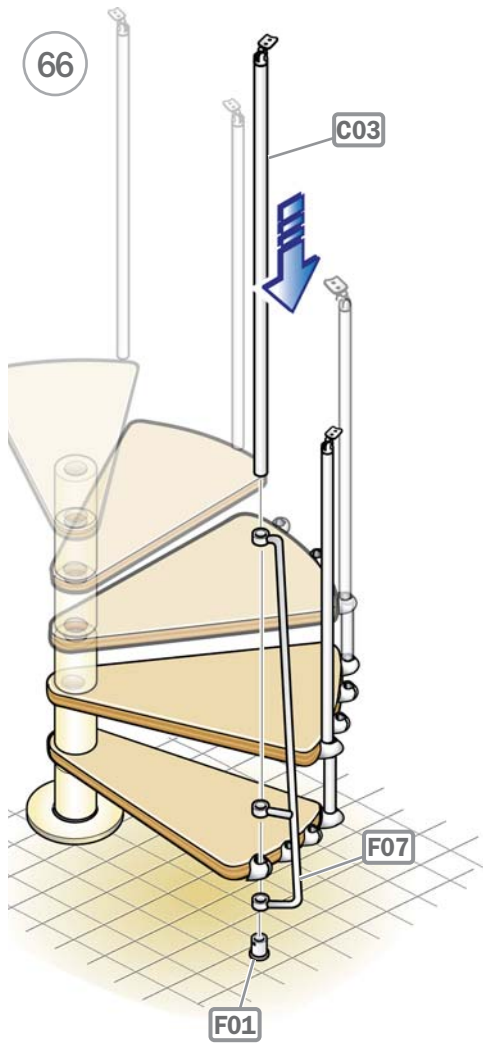
56



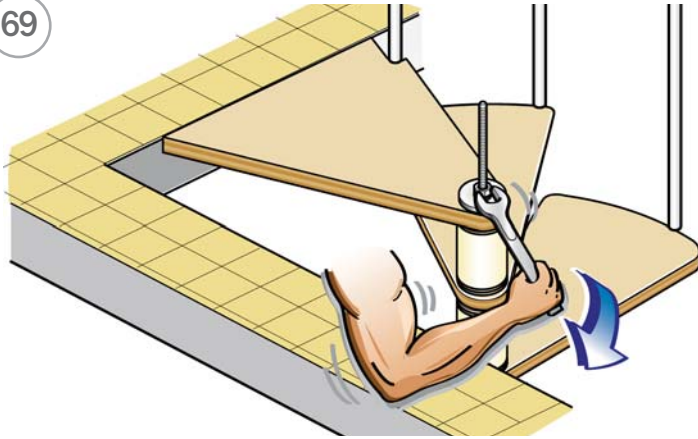




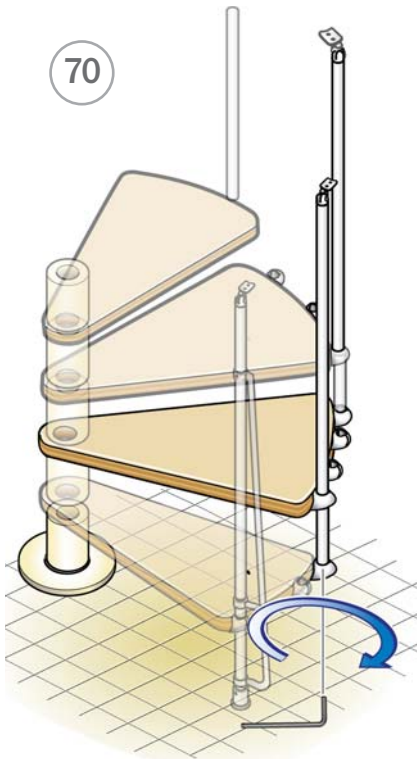




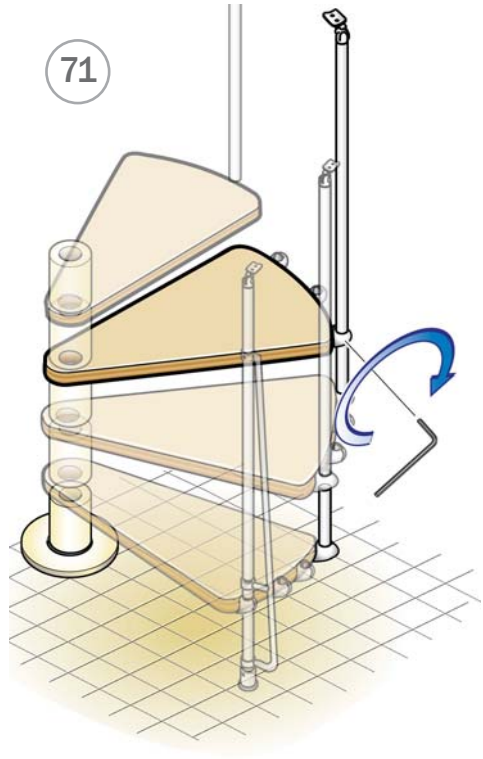
69

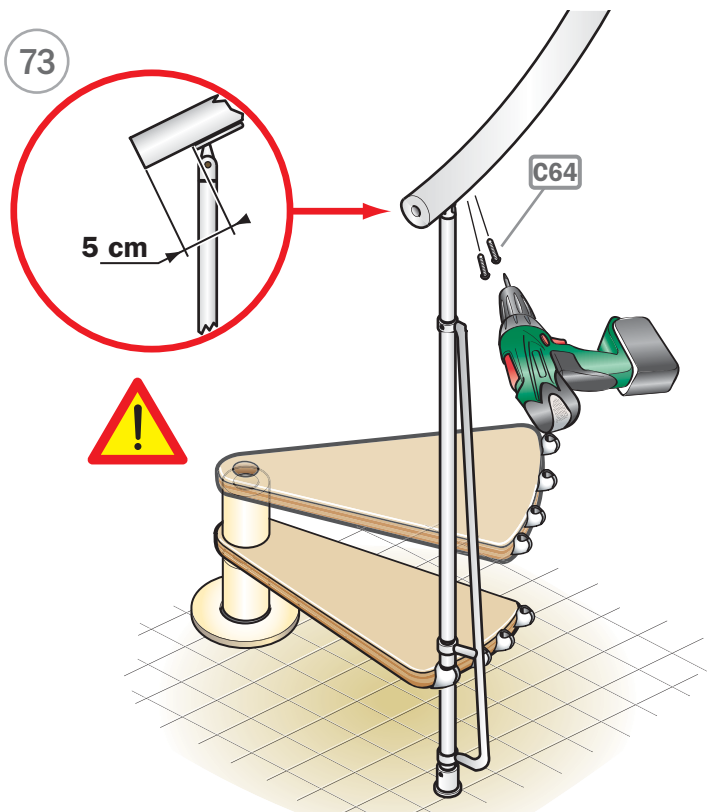
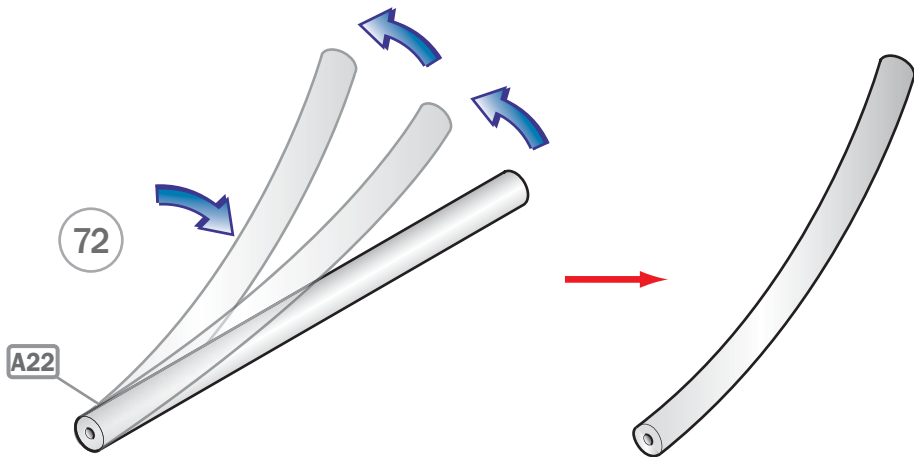


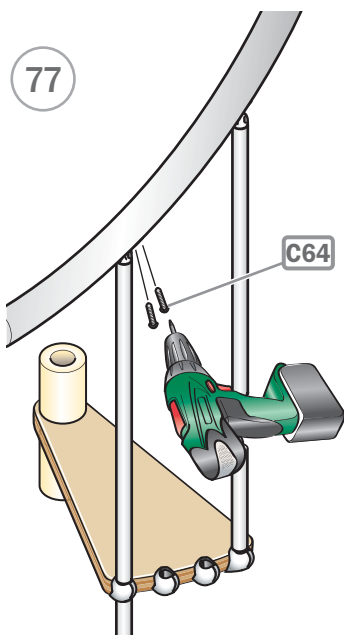
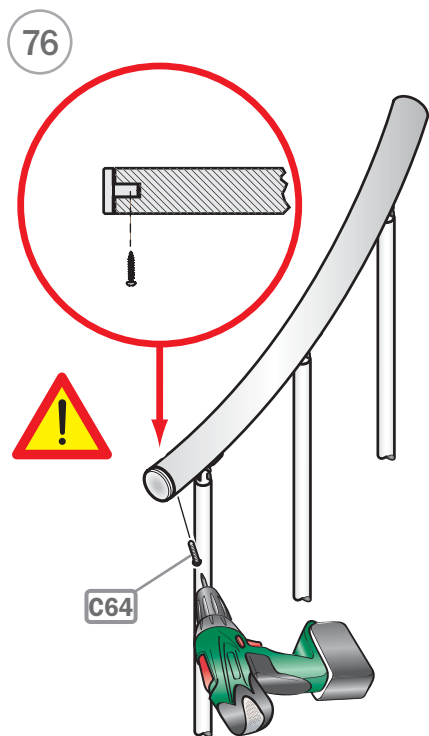
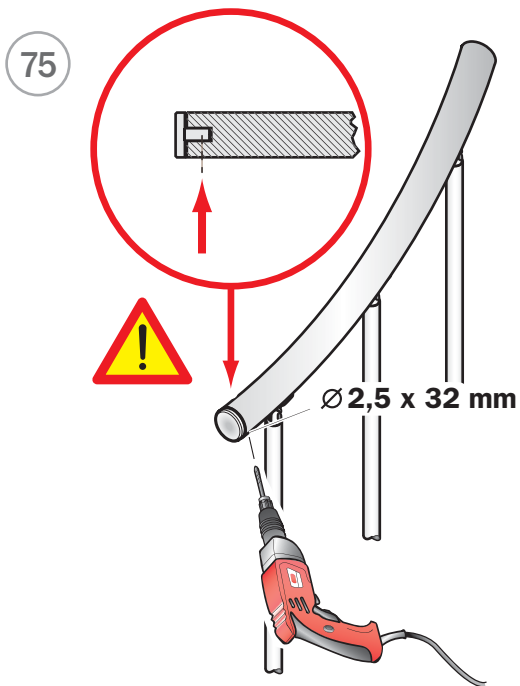
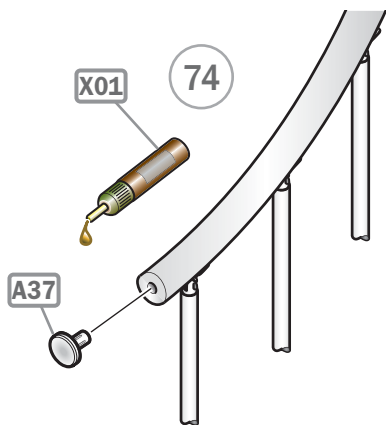
70

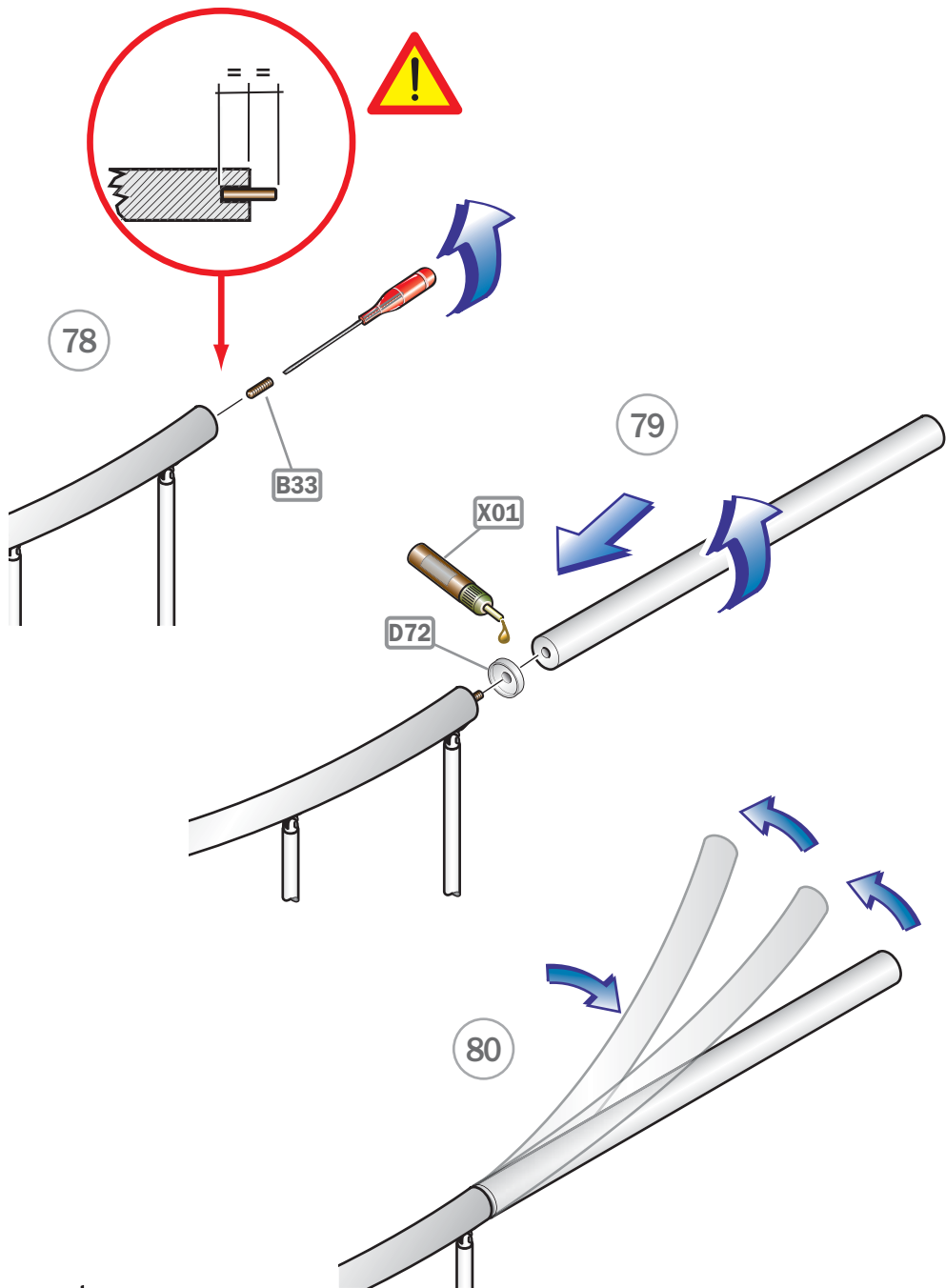


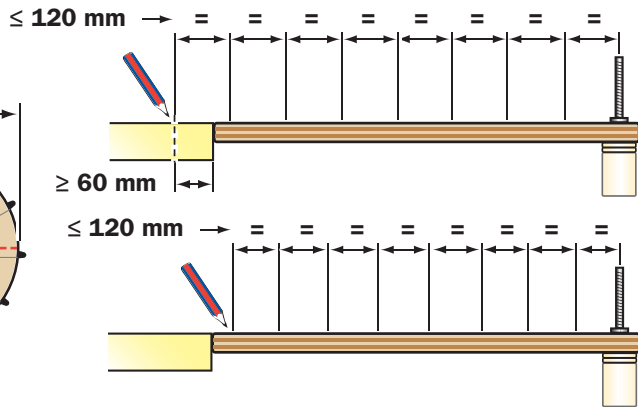
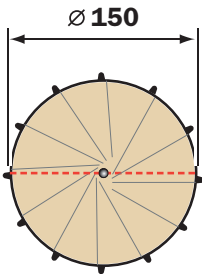
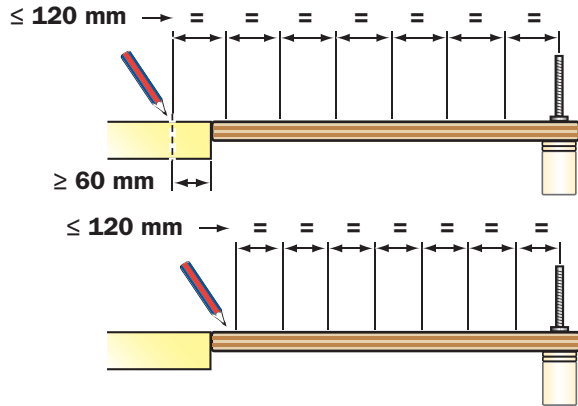
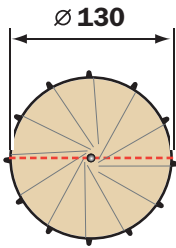
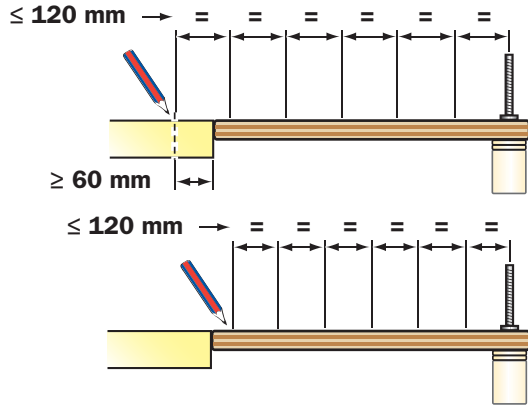
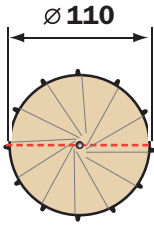
71

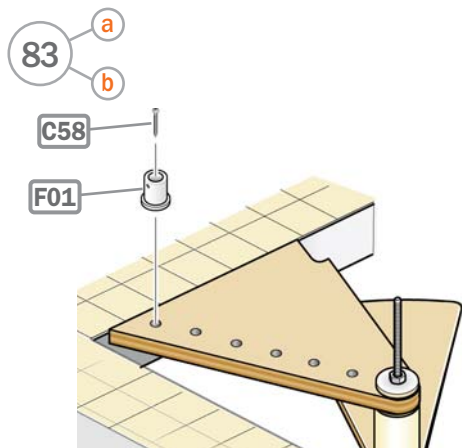
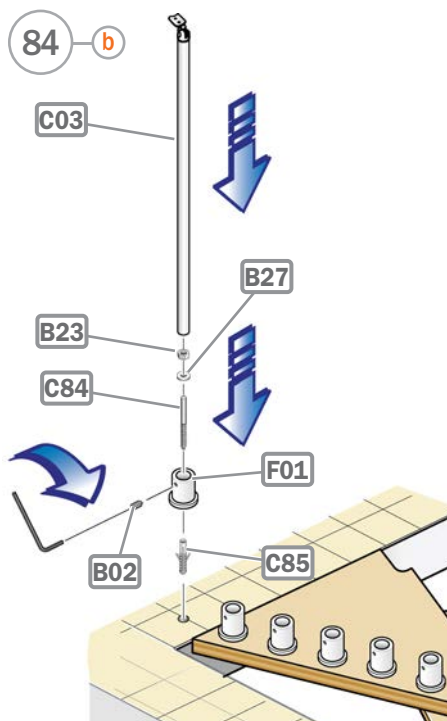
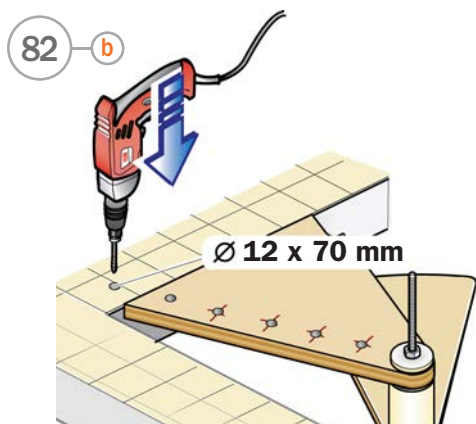
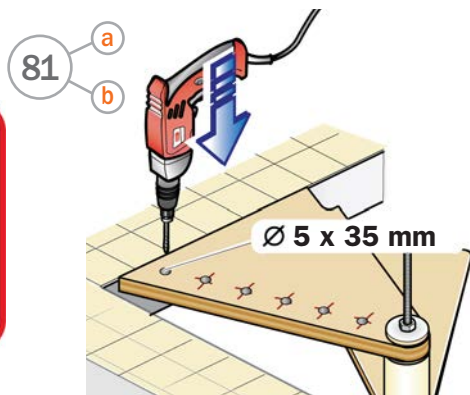
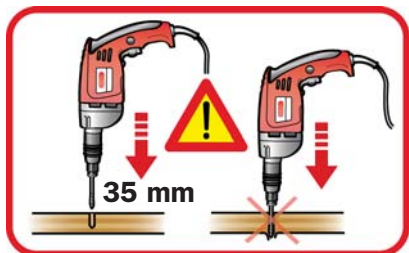


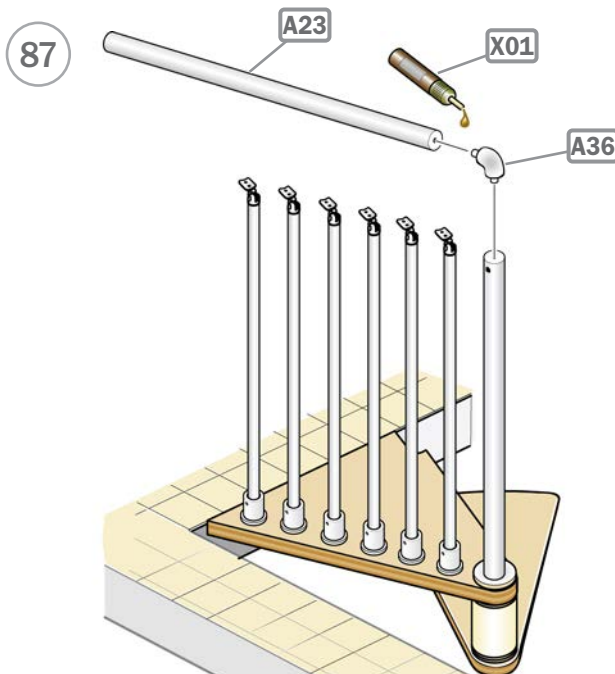
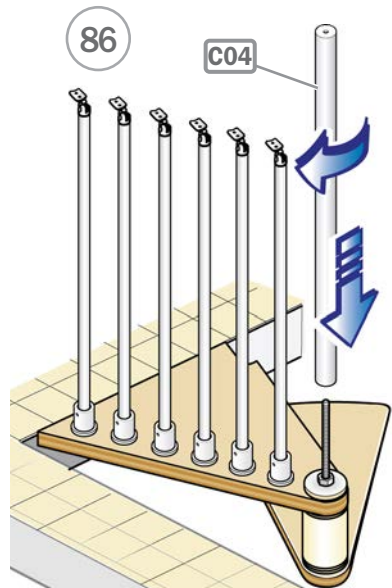
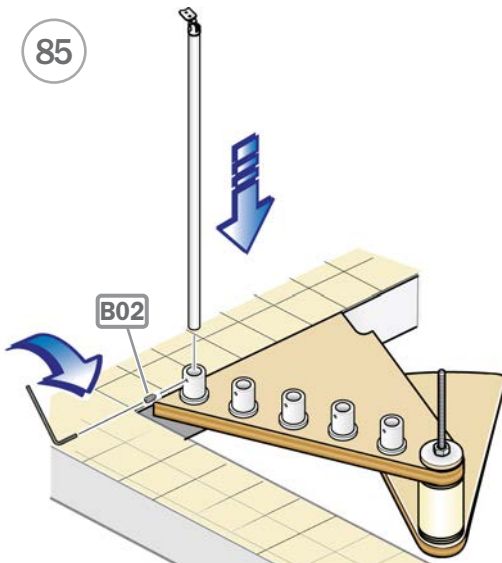




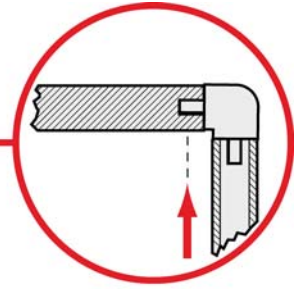
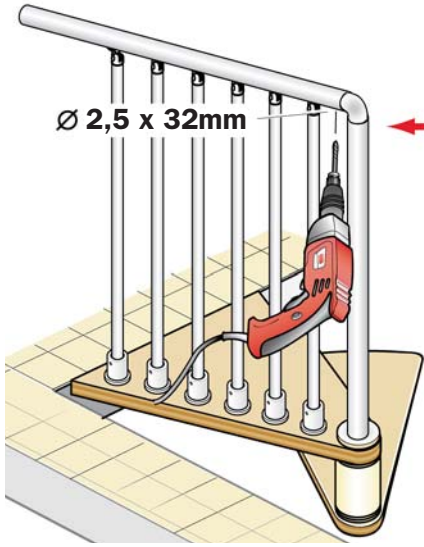




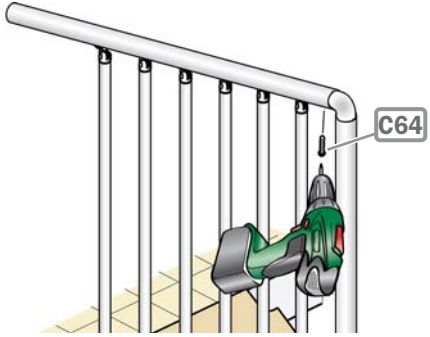




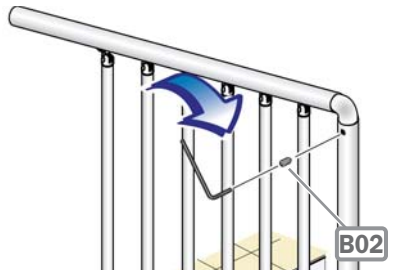
88



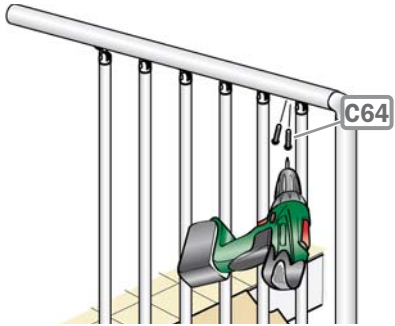
89

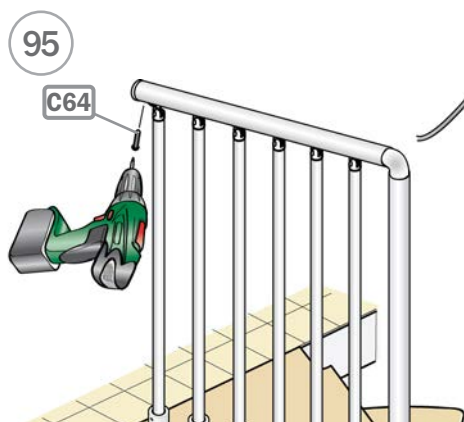
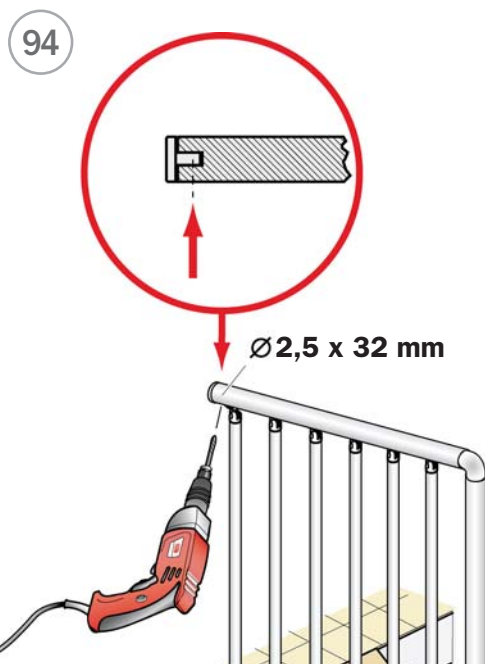
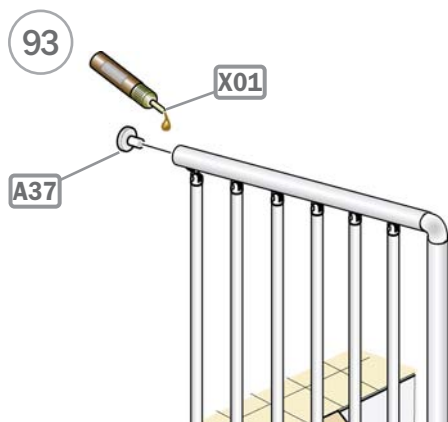
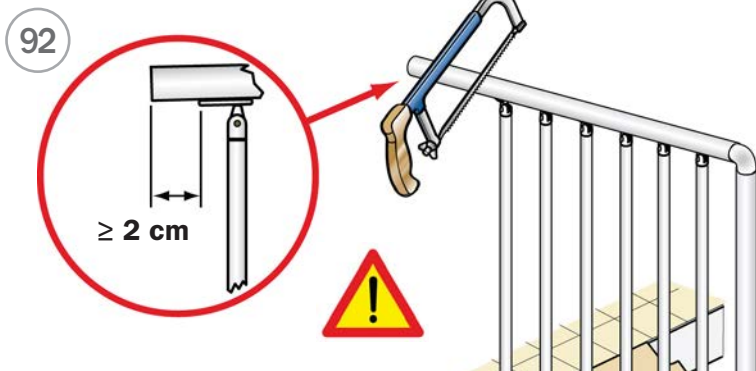


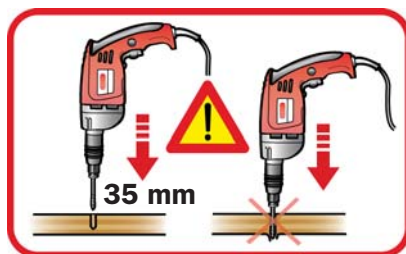
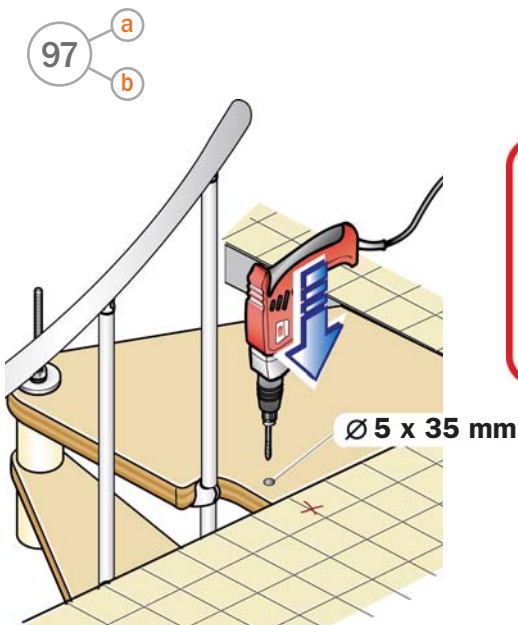
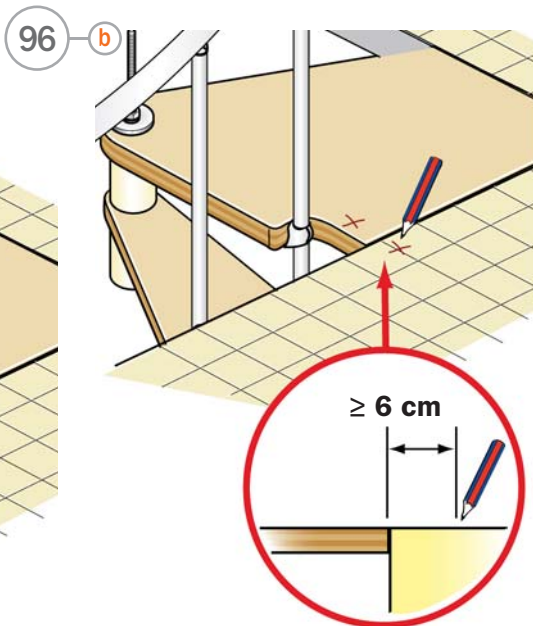
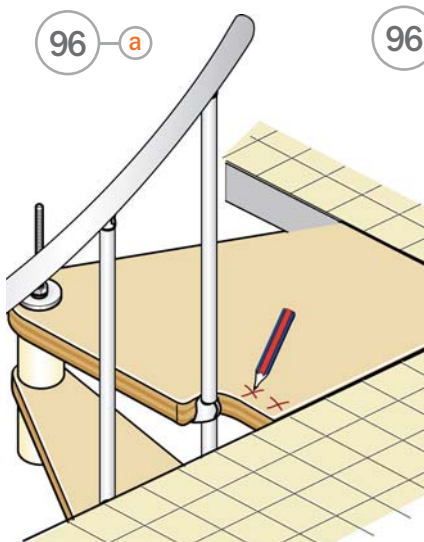
90

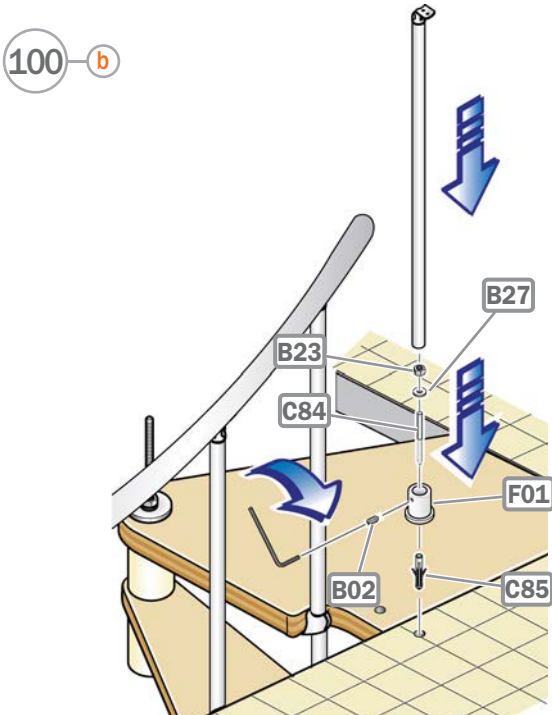
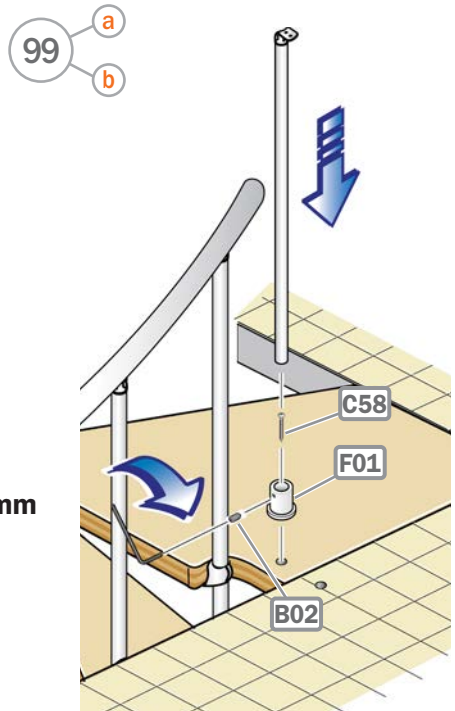
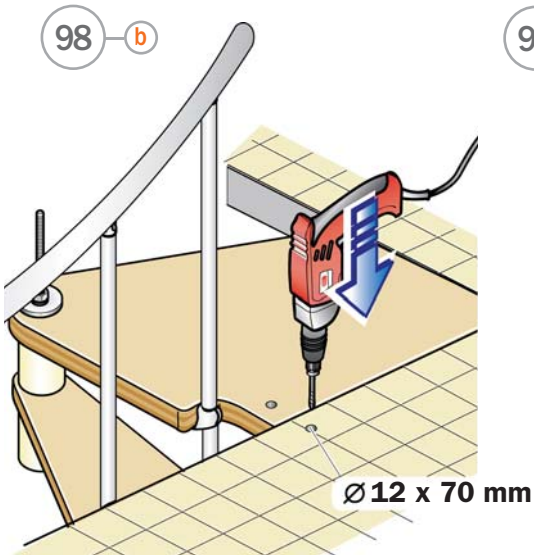


91

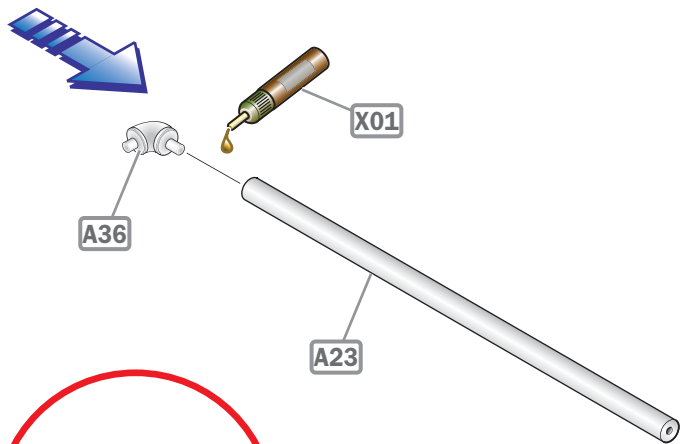




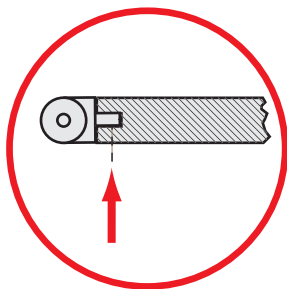




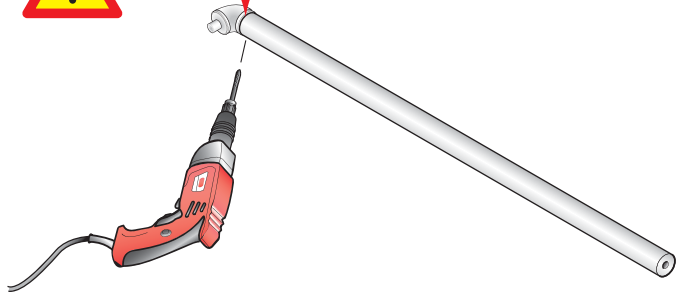
101



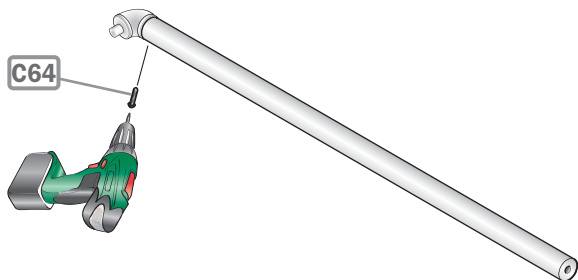
102

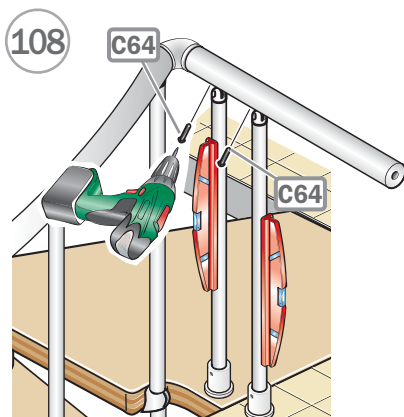
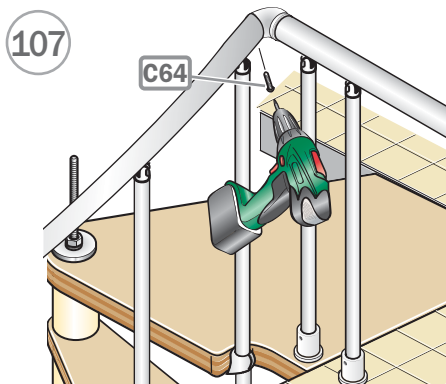
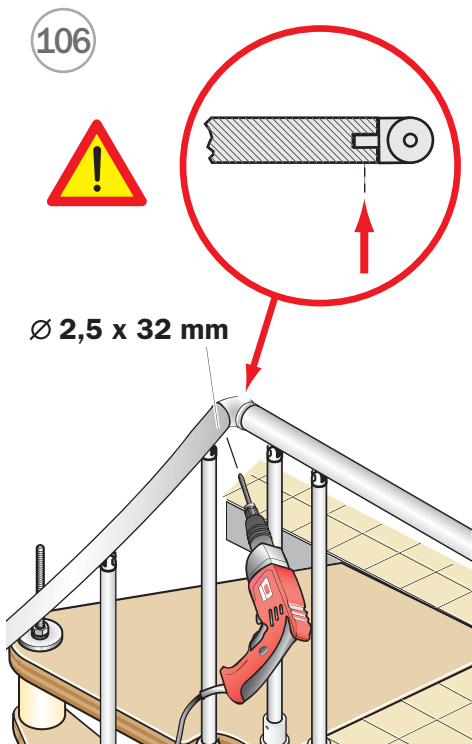
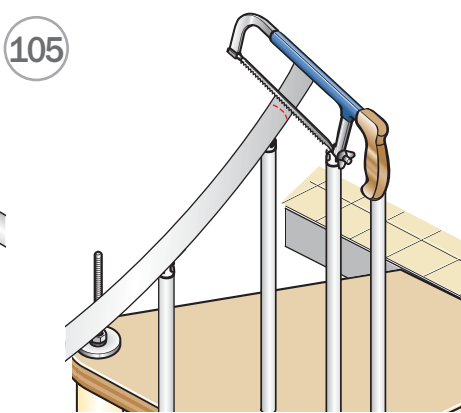
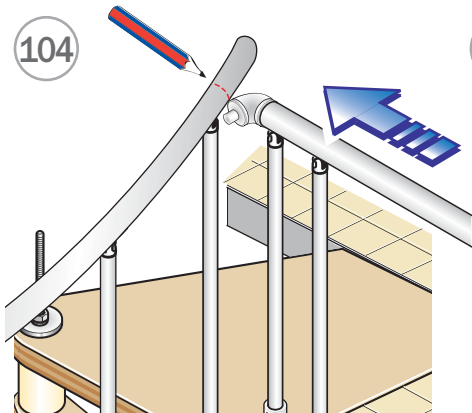


Ø 2,5 x 32 mm

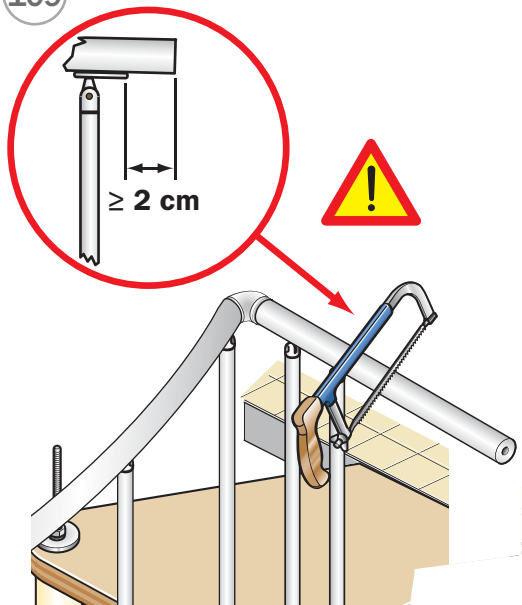


103

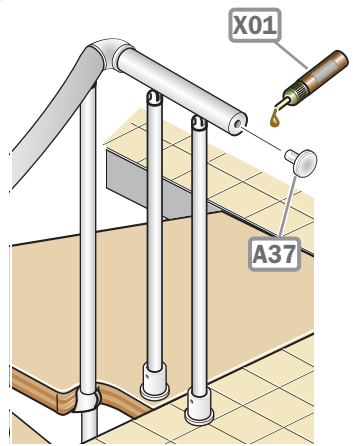




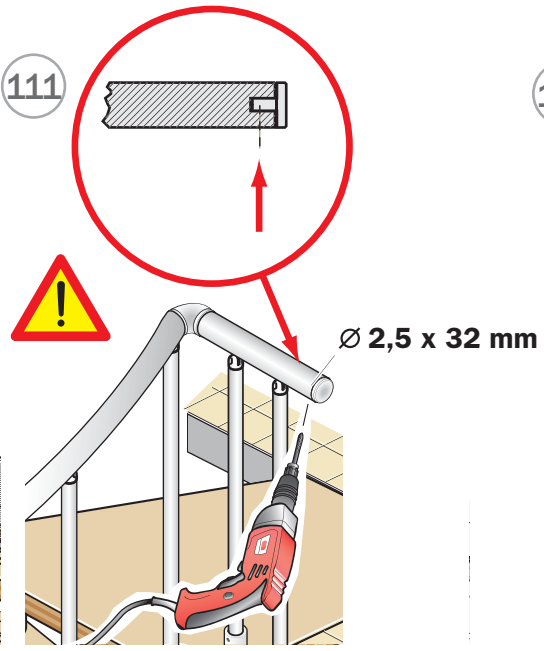
109



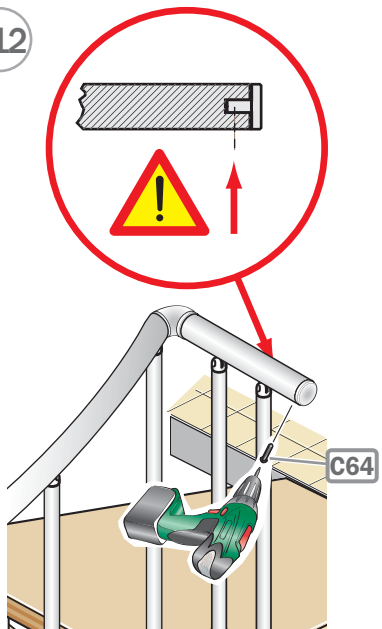
110

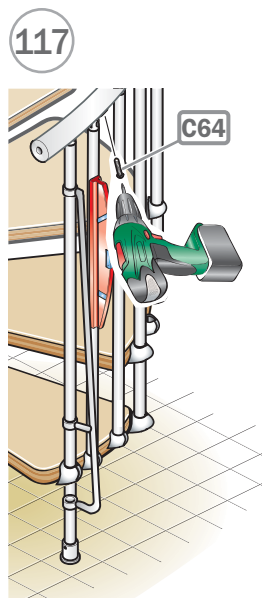
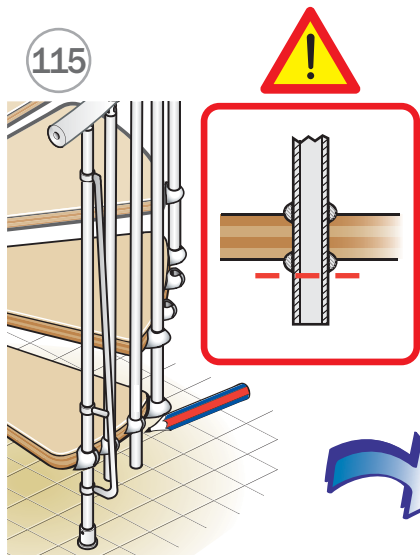
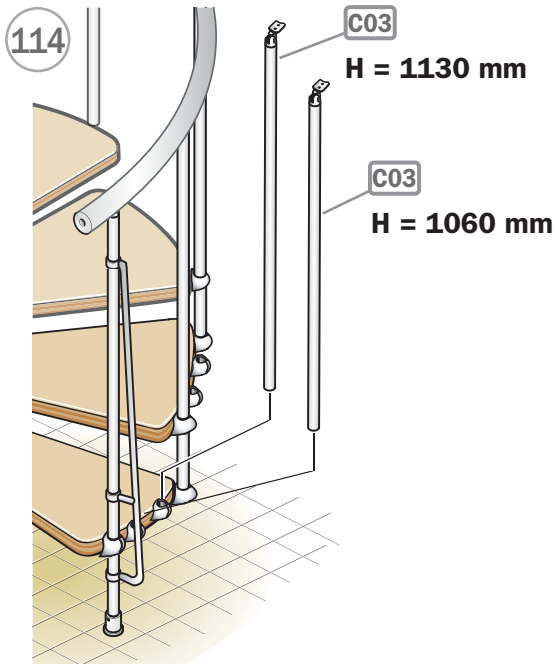
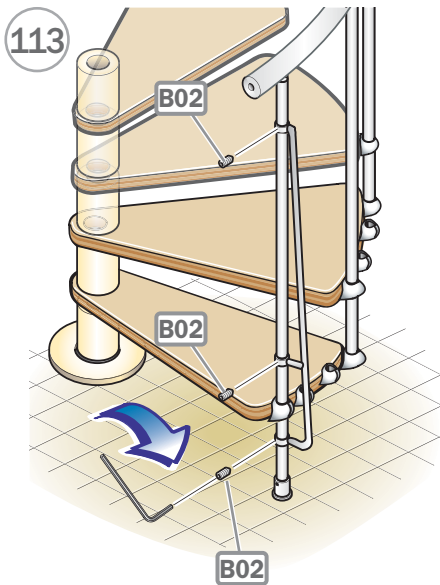


111

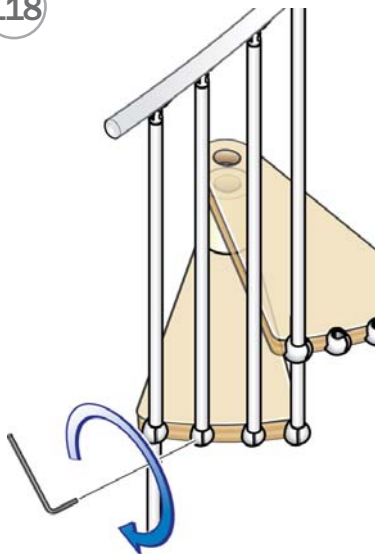


112

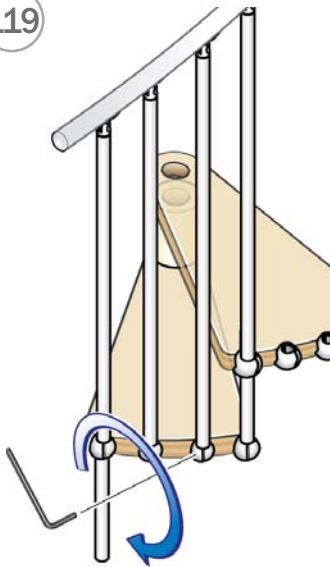




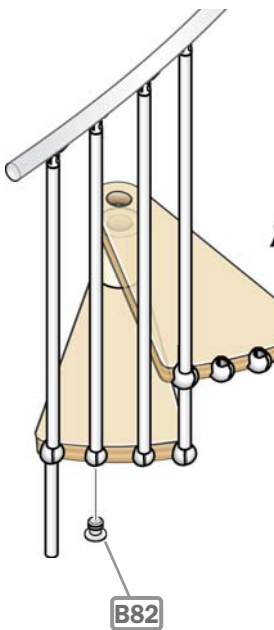
118



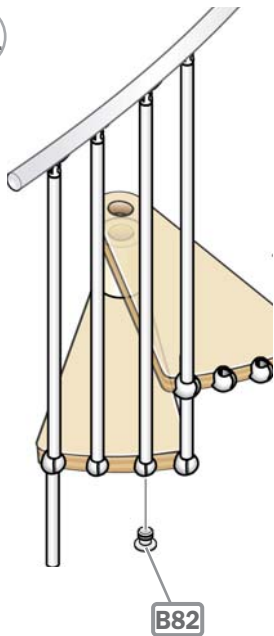
119

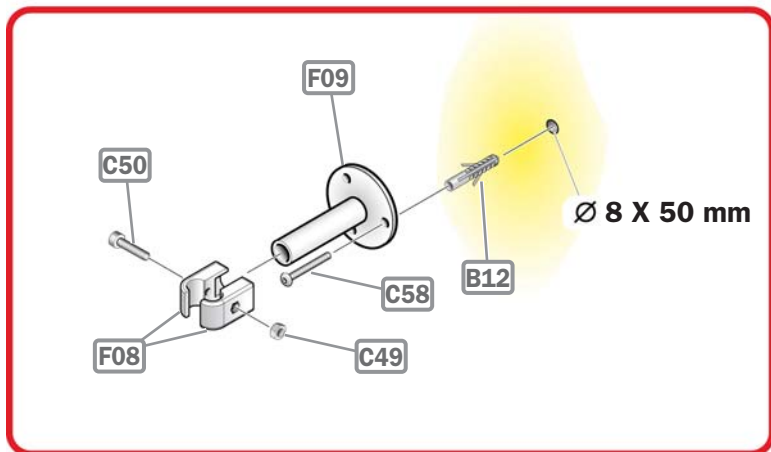


120

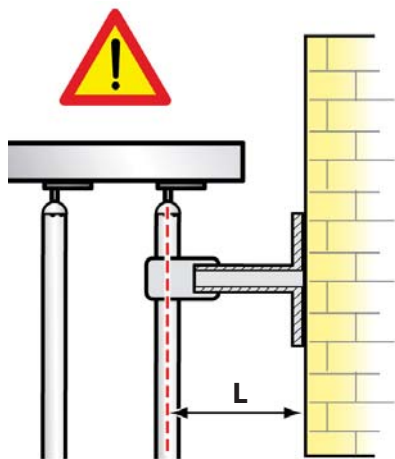


121

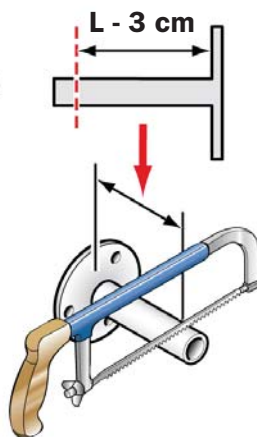


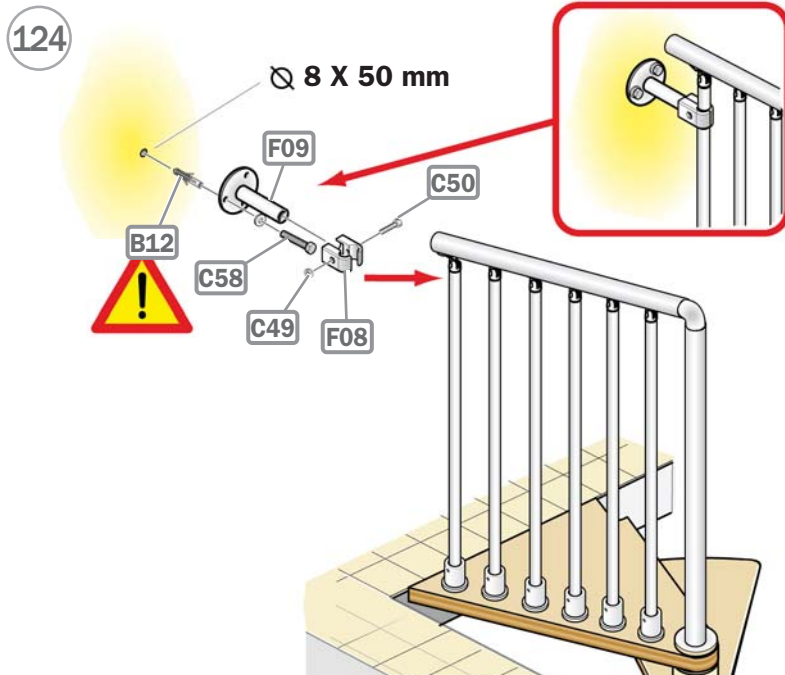


122

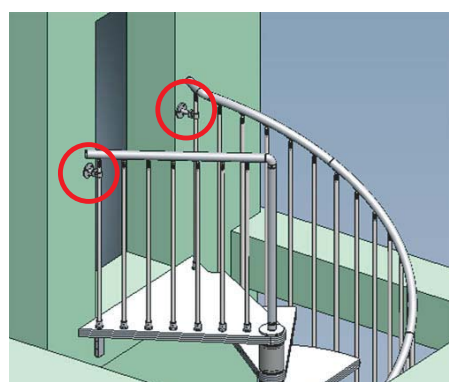


123

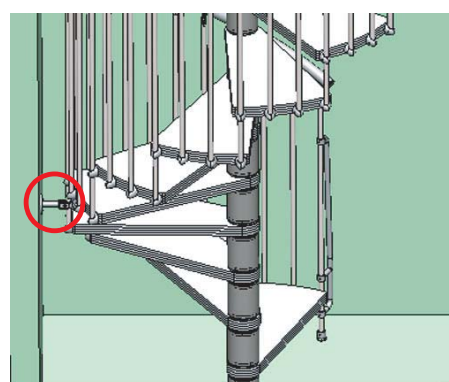




125



126

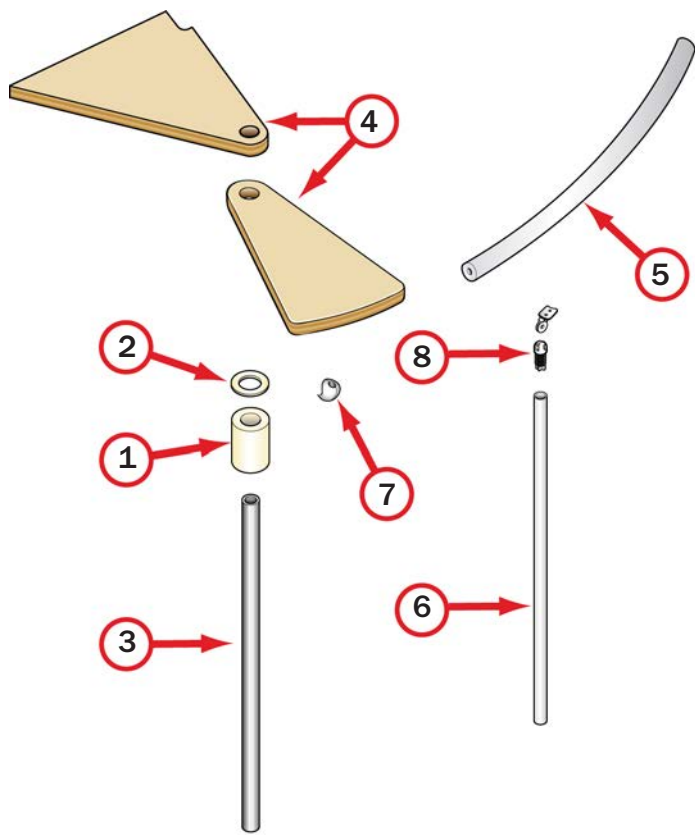




Italiano
English
Deutsch
Français
Español

DATI IDENTIFICATIVI DEL PRODOTTO
PRODUCT DETAILS
PRODUKTEIGENSCHAFTEN
DONNÉES D'IDENTIFICATION DU PRODUIT
DATOS DE IDENTIFICACIÓN





IT) dati identificativi del prodotto

denominazione commerciale: **OAK 70**
tipologia: scala a chiocciola a pianta tonda

materiali impiegati

STRUTTURA

descrizione

composta da distanziali (1) in metallo e spessori (2) in plastica impilati e compressi sul palo (3) centrale modulare

materiali

distanziali: Fe 370
spessori: nylon
palo: Fe 370 zincato

finitura

distanziali: verniciatura a forno con polveri epossidiche

GRADINI

descrizione

gradini (4) in legno circolari impilati sul palo (3) centrale

materiali

rovere

finitura

tinta: all'acqua
fondo: all'acqua
finitura: all'acqua

RINGHIERA

descrizione

composta da colonnine (6) verticali in metallo fissate ai gradini (4) e da un corrimano (5) di PVC

materiali

colonnine: Fe 370
corrimano: PVC con anima in alluminio

finitura

colonnine: verniciatura a forno con polveri epossidiche
fissaggi (7): zama
fissaggi (8): nylon

PULIZIA E MANUTENZIONE OBBLIGATORIA

Eseguire la pulizia della scala alla prima comparsa di macchie di sporco e depositi di polvere e periodicamente almeno ogni 6 mesi con panno morbido inumidito in acqua e detersivi specifici non abrasivi ed aggressivi. NON usare mai pagliette abrasive o in ferro. Pulire ed asciugare accuratamente dopo il lavaggio con un panno in microfibra al fine di eliminare gli aloni del calcare presente nell'acqua.

Dopo circa 12 mesi dalla data di installazione, controllare il serraggio della viteria dei vari componenti. Al verificarsi di qualsiasi minimo malfunzionamento è obbligatorio effettuare una manutenzione straordinaria, da eseguire subito e a regola d'arte.

PRECAUZIONI D'USO

Evitare usi impropri e non consoni al prodotto. Eventuali manomissioni o installazioni non rispondenti alle istruzioni del produttore possono inficiare le conformità prestabilite del prodotto.

EN) product details

trade name: **OAK 70**
type: spiral round staircase

used materials

STRUCTURE

description

composed by metal spacers (1) and plastic spacers (2) stacked and packed on the central modular pole (3)

materials

spacers: Fe 370
plastic spacers: nylon
pole: Fe 370 galvanized

finishing

spacers: oven varnishing with epoxy powders

TREADS

description

wooden circular treads (4) stacked on the central pole (3)

materials

oak

finishing

colour: water-base
undercoat: water-base
finishing: water-base

RAILING

description

composed by metal vertical balusters (6) fixed to treads (4) and by a PVC handrail (5)

materials

balusters: Fe 370
handrail: PVC with aluminium core

finishing

balusters: oven varnishing with epoxy powders
fixings (7): zamak
fixings (8): nylon

OBLIGATORY CLEANING AND MAINTENANCE

Clean the treads as soon as dirt spots and dust deposits appear and at least every 6 months using a soft cloth moistened with water and specific non-abrasive and non-aggressive detergents. NEVER use abrasive scourers. After cleaning, thoroughly dry the surfaces with a microfibre cloth to remove the haloes that form because of the limestone in the water. Approximately 12 months from the date of installation, check tightness of the screws of the various components. Should even the smallest malfunction occur, it is obligatory to immediately and professionally carry out extraordinary maintenance.

USE PRECAUTION

Avoid any improper use that is not in accordance with the product. Possible violations or installations which don't comply with the providers instructions can invalidate the agreed product conformities.

DE) Produkteigenschaften

kommerzielle Bezeichnung: **OAK 70**
Typologie: Spindeltrappe mit rundem Grundriss

verwendete Materialien

STRUKTUR

Beschreibung

bestehend aus Metalldistanzhülsen (1) und Distanzringen (2) aus Kunststoff um die Spindel (3) im Baukastensystem herum gestapelt und komprimiert

Materialien

Distanzhülsen: Fe 370
Distanzringe: Nylon
Spindel: Fe 370 verzinkt

Ausführung

Distanzhülsen: Pulverbeschichtung mit Epoxydharzen

STUFEN

Beschreibung

runde Holzstufen (4) um die Spindel (3) herum gestapelt

Materialien

Eichenholz

Ausführung

Beizung: Wasserfarbe
Grundierung: Wasserfarbe
Oberlack: aWasserfarbe

GELÄNDER

Beschreibung

bestehend aus senkrechten Geländerstäben (6) die auf den Stufen (4) und am PVC-Handlauf (5) befestigt sind

Materialien

Geländerstäbe: Fe 370
Handlauf: PVC mit Aluminiumkern

Ausführung

Geländerstäbe: Pulverbeschichtung mit Epoxydharzen
Befestigungen (7): Zamak
Befestigungen (8): Nylon

REINIGUNG UND VORGESCHRIEBENE INSTANDHALTUNG

Die Treppe sofort reinigen wenn Schmutzfl ecken und Staubansammlungen entstehen und sie mindestens alle 6 Monate mit einem weichen, mit Wasser und einem spezifischen, weder scheuernden, noch aggressiven Reinigungsmittel befeuchteten Lappen abzuwischen. NIEMALS scheuernde Eisenschwämme verwenden.

Nach der Feuchtreinigung mit einem Mikrofasertuch sorgfältig nachtrocknen, um die Schlierenbildung durch kalkhaltiges Wasser zu vermeiden. 12 Monate nach der Montage das Anzugsmoment der Schrauben der verschiedenen Komponenten kontrollieren. Bei Auftreten einer noch so geringen Funktionsstörung muss unbedingt sofort eine fachgerechte außerordentliche Instandhaltung durchgeführt werden.

VORSICHTSMAßNAHMEN FÜR DIE ANWENDUNG

Die falsche und unangemessene Verwendung des Produkts vermeiden. Eventuelle Beschädigungen oder nicht der Montageanleitung des Herstellers gemäße Einrichtungen können die vorgegebene Produktkonformität für ungültig erklären.

FR) données d'identification du produit

denomination commerciale : **OAK 70**
typologie : escalier en colimaçon à plan rond

matériaux utilisés

STRUCTURE

description

composée de entretoises (1) en métal et cales (2) en plastique empilées et comprimées sur le pylône (3) modulaire central

matériaux

entretoises : Fe 370
cales : nylon
pylône : Fe 370 galvanisé

finition

entretoises : vernissage à chaud avec poudres époxy

MARCHES

description

marches (4) en bois circulaires empilées sur le pylône (3) central

matériaux

chêne

finition

vernis : à l'eau
mordant : à l'eau
finition : à l'eau

GARDE-CORPS

description

composé de colonnettes (6) verticales en métal fixées aux marches (4) et main courante en PVC (5)

matériaux

colonnettes : Fe 370
main courante : PVC avec noyau en aluminium

finition

colonnettes: vernissage à chaud avec poudres époxy
fixations (7) : zama
fixations (8) : nylon

NETTOYAGE ET MAINTENANCE OBLIGATOIRE

Nettoyer les marches dès que des taches de saleté ou des dépôts de poussière apparaissent ; effectuer également un nettoyage périodique, tous les 6 mois, à l'aide d'un chiffon doux, humidifié d'eau et de détergents spécifiques non abrasifs et non agressifs. NE JAMAIS utiliser de la paille de fer abrasive. Après lavage, nettoyer et essuyer soigneusement avec un chiffon en microfibre, afin d'éliminer les auréoles provoquées par le calcaire contenu dans l'eau. Environ 12 mois après la date d'installation, contrôler le serrage des vis des différents composants. À la moindre défaillance, il est obligatoire d'effectuer immédiatement une maintenance corrective, dans les règles de l'art.

PRECAUTION D'UTILISATION

Eviter l'utilisation impropre et non conforme au produit. D'éventuelles alterations ou installations non correspondantes aux instructions du producteur peuvent invalider les conformités préétablies du produit.

ES)

datos de identificación del producto

denominación comercial: **OAK 70**

tipo: escalera de caracol de planta redonda

materiales empleados

ESTRUCTURA

descripción

compuesta por distanciadores **(1)** de metal y espaciadores **(2)** de plástico enfilados y comprimidos en el palo **(3)** central modular

materiales

distanciadores: Fe 370

riostras: nylon

palo: Fe 370 galvanizado

acabado

distanciadores: barnizado en horno con polvos

epoxídicos

PELDAÑOS

descripción

peldaños **(4)** circulares de madera enfilados en el palo **(3)** central

materiales

roble

acabado

barniz: al agua

imprimación: al agua

acabado: al agua

BARANDILLA

descripción

compuesta por barrotes **(6)** verticales de metal fijados a los peldaños **(4)** y por un pasamanos **(5)** de PVC

materiales

barrotes: Fe 370

pasamanos: PVC con alma de aluminio

acabado

barrotes: barnizado en horno con polvos epoxídicos

fijaciones **(7)**: zamak

fijaciones **(8)**: nylon

LIMPIEZA Y MANTENIMIENTO OBLIGATORIO

Realizar la limpieza de la escalera en cuanto aparezcan manchas de suciedad y depósitos de polvo, y periódicamente al menos cada 6 meses, con un paño suave humedecido en agua y detergentes específicos no abrasivos ni agresivos. NO utilizar nunca lanas abrasivas o de hierro. Limpiar y secar bien después del lavado utilizando un paño de microfibra para eliminar las aureolas de cal dejadas por el agua.

Transcurridos unos 12 meses desde la fecha de instalación, comprobar que los tornillos que fijan las distintas partes sigan bien apretados.

Ante el menor defecto de funcionamiento, es obligatorio realizar un mantenimiento extraordinario según las reglas del arte.

PRECAUCIONES DE USO

Evitar usos impropios y no conformes con el producto. Eventuales manipulaciones o instalaciones que no cumplan con las instrucciones del fabricante pueden menoscabar las cualidades certificadas en las pruebas de conformidad a las que previamente fue sometido el producto.



066724000

Oak70
D.U.M.
02/2017

fontanot®

Fontanot S.p.A.
Sede legale ed amministrativa
via P. Paolo Pasolini, 6
47853 Cerasolo Ausa
Rimini, Italy

tel. +39.0541.90.61.11
fax. +39.0541.90.61.24
info@fontanot.it
www.fontanot.it

cod. 066727000

Design: Centro Ricerche Fontanot

Sistema aziendale Fontanot S.p.A.
certificato CSQ ISO-9001

