



WORX
it's your nature

Get started

LANDROID

UNMANNED
MOWING
VEHICLE

EN

This Get Started guide does not replace the Instruction Manual. You must read and understand the Instruction Manual before operating the product. Please download the Instruction Manual from www.worx.com.

D

Diese Start-Anleitung ersetzt nicht die Bedienungsanleitung. Sie müssen die Bedienungsanleitung lesen und verstehen, bevor Sie das Produkt in Betrieb nehmen. Laden Sie die Bedienungsanleitung von www.worx.com.

F

Ce guide de prise en main ne remplace pas le manuel d'instructions. Veuillez lire et comprendre le manuel d'instructions avant d'utiliser le produit. Veuillez télécharger le manuel d'instructions sur www.worx.com.

I

Questa Guida introduttiva non sostituisce il Manuale di istruzioni. Prima di utilizzare il prodotto, è necessario leggere e comprendere il Manuale di istruzioni. Si prega di scaricare il Manuale di istruzioni da www.worx.com.

ES

Esta guía de inicio no reemplaza al manual de instrucciones. Debe leer y comprender el Manual de instrucciones antes de utilizar el producto. Descargue el manual de instrucciones en www.worx.com.

NL

Deze opstart handleiding is geen vervanging voor de Gebruikshandleiding. U dient eerst de Gebruikshandleiding te lezen alvorens het product op te starten. U kan de Gebruikshandleiding hier downloaden www.worx.com.

PL

Ten podręczniki instruktażowe nie rozpoczął się zastąpić użytkownika. Musisz podręczniki instruktażowe i zrozumieć przed użyciem produktu. Proszę pobrać podręczniki instruktażowe www.worx.com.

CZ

Tento stručný Startovací Návod nenahrazuje Instrukční Manuál. Musíte číst a rozumět Instrukčnímu Manuálu před manipulací s produktem. Stáhněte prosím Instrukční Manuál z webu www.worx.com.

SK

Táto príručka na začatie nenahrádza inštrukčný manuál. Pred použitím produktu musíte prečítať a pochopiť inštrukčný manuál. Prosím stiahnite si tento inštrukčný manuál z www.worx.com.

SL

Ta začetna navodila ne nadomeščajo navodil za uporabo. Pred uporabo izdelka morate prebrati in razumeti navodila za uporabo. Prosimo, da navodila za uporabo prenesete iz www.worx.com.

PT

Este Guia de Primeiros Passos não substitui o Manual de Instruções. Você deve ler e entender o Manual de Instruções antes de operar o produto. Faça o download do Manual de Instruções de www.worx.com.

HU

Ez a Get Started útmutató nem helyettesíti az Útmutató Kézikönyvet. A termék üzemeltetése előtt olvassa el és értse meg az útmutatót. Kérjük, töltsse le az útmutatót a www.worx.com.

RO

Acest ghid de Început nu înlocuiește Manualul de Instrucțiuni. Trebuie să citiți și să înțelegeți Manualul de Instrucțiuni înainte de operarea acestui produs. Vă rugăm descărcați Manualul de Instrucțiuni de la www.worx.com.

TR

Bu Başlangıç rehberi, Kullanım Talimatının yerine geçmez. Ürünü kullanmadan önce Kullanım Talimatını okumalı ve anlamalısınız. Lütfen Kullanım Talimatını www.worx.com.

DK

Denne vejledning til at komme i gang erstatter ikke håndbog. Du skal læse håndbog og forstå, før du bruger produktet. Download venligst den håndbog www.worx.com.

FIN

Tämä aloitusoppaaseen ei korvaa käsikirjasta. Sinun täytyy lukea käsikirjasta ja ymmärtää, ennen kuin käytät tuotetta. Ladatkaa käsikirjasta www.worx.com.

NOR

Denne Komme i gang-veiledningen erstatter ikke bruksanvisningen. Du må lese og forstå bruksanvisningen før du bruker produktet. Last ned, vennligst, bruksanvisningen fra www.worx.com.

SV

Denna Komma Igång-guide ersätter inte bruksanvisningen. Du måste läsa igenom och förstå bruksanvisningen innan du använder produkten. Ladda ner Bruksanvisningen från www.worx.com.

RU

Настоящее Руководство по началу работы не заменяет Руководство по эксплуатации. Перед эксплуатацией изделия вы должны прочитать и понять Руководство по эксплуатации. Скачайте Руководство по эксплуатации с сайта www.worx.com.

ET

Käesolev juhend alustanud ei asenda käsiraamatu. Sa pead lugema käsiraamatu ja mõista enne toote kasutamist. Palun laadi ge alla käsiraamatu www.worx.com.

LV

Šī darba uzsākšanas rokasgrāmata neaizstāj lietošanas pamācību. Pirms produkta lietošanas jums ir jāizlasa un jāsaprot lietošanas pamācība. Lūdzu, lejupielādējiet lietošanas pamācību no www.worx.com.

LT

Šis Darbo pradžios vadovas nepakeičia instrukcijų vadovo. Turite perskaityti ir suprasti instrukcijų vadovą prieš pradėdami naudotis prietaisu. Atsisiųskite instrukcijų vadovą iš svetainės www.worx.com.

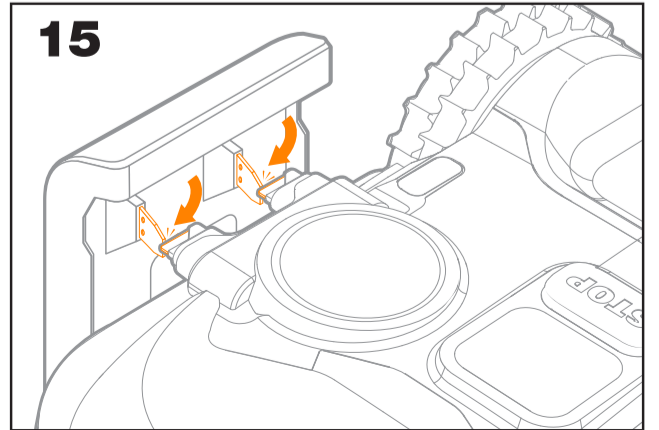
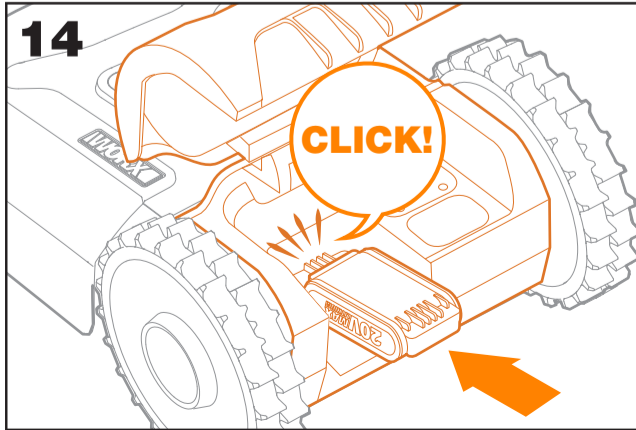
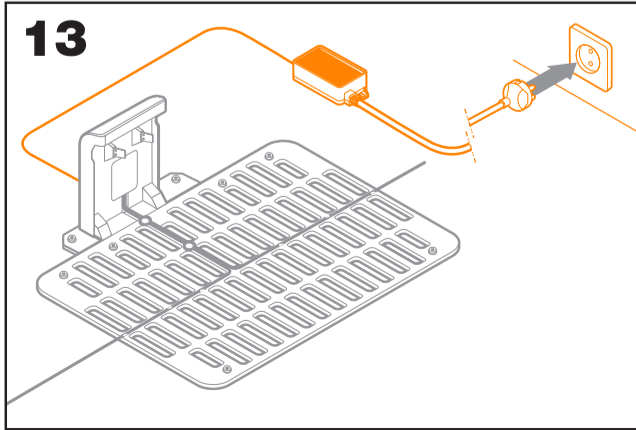
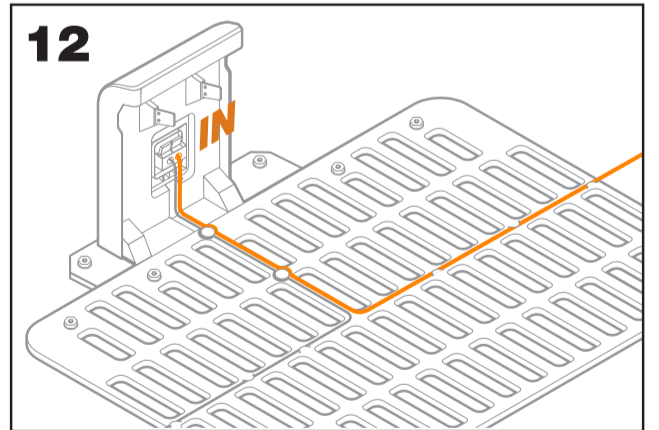
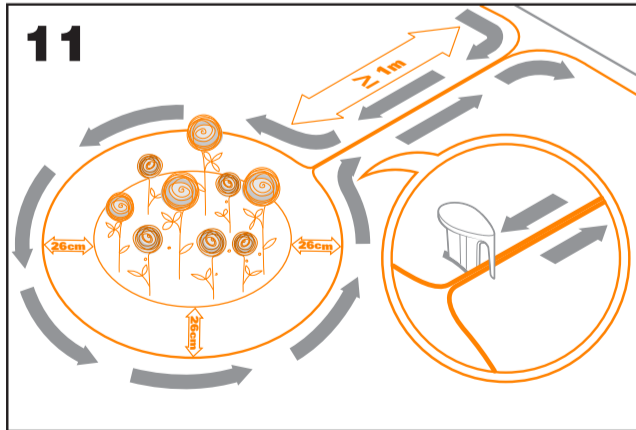
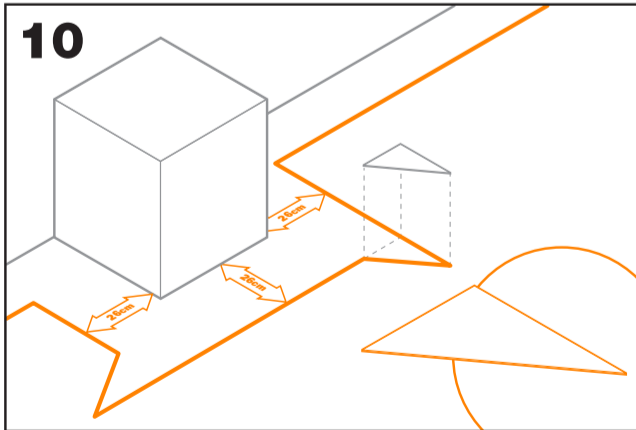
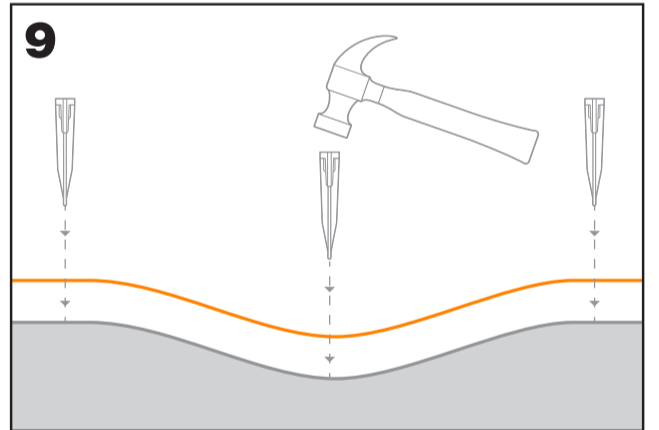
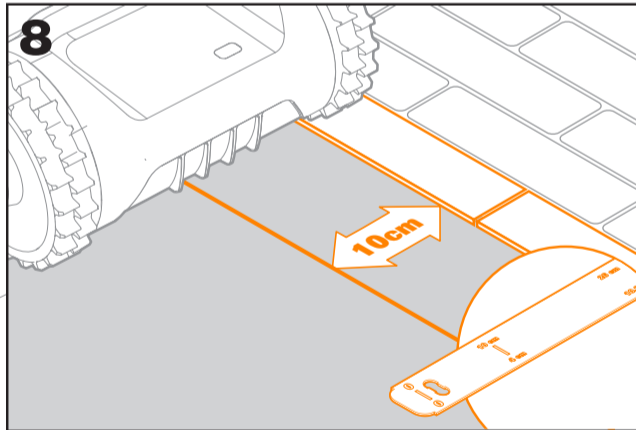
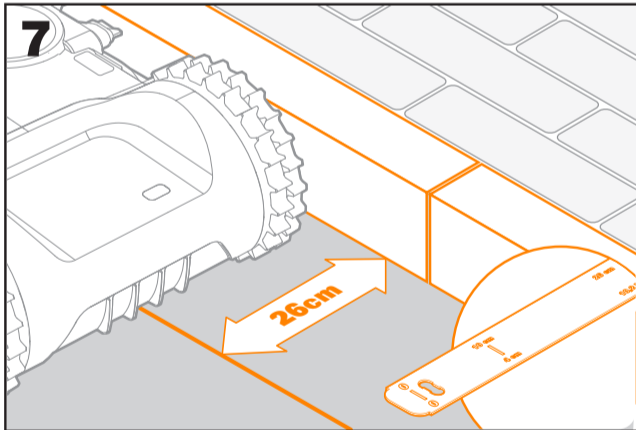
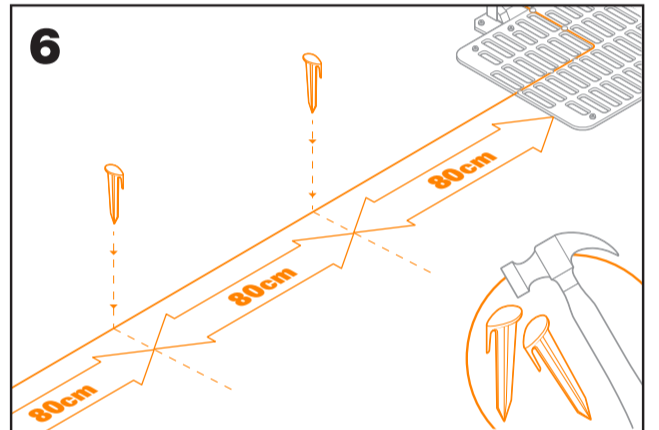
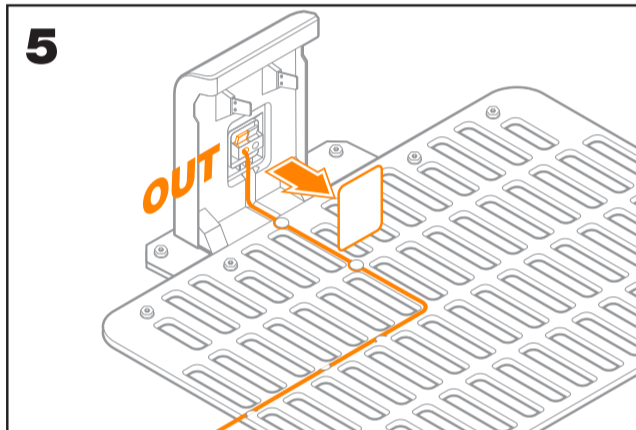
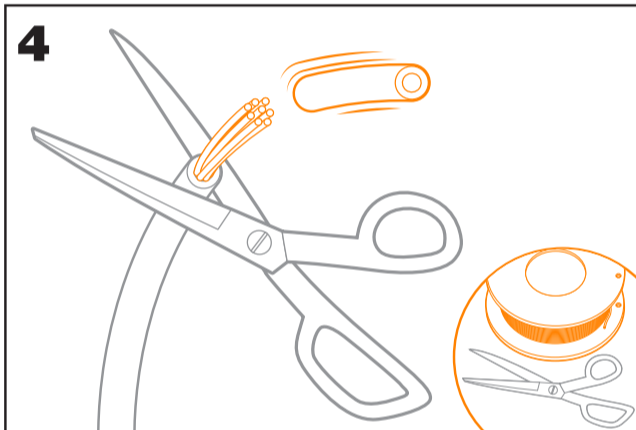
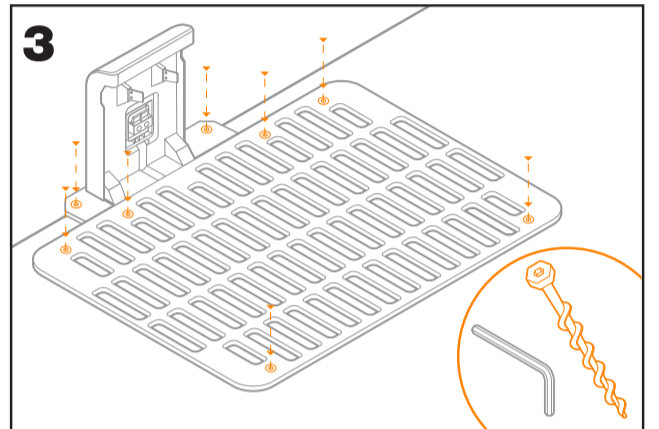
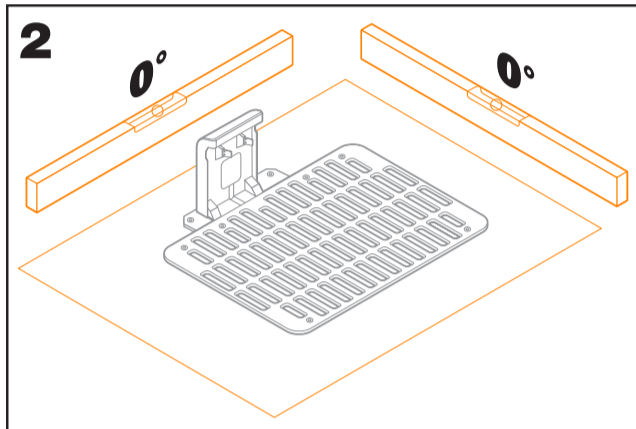
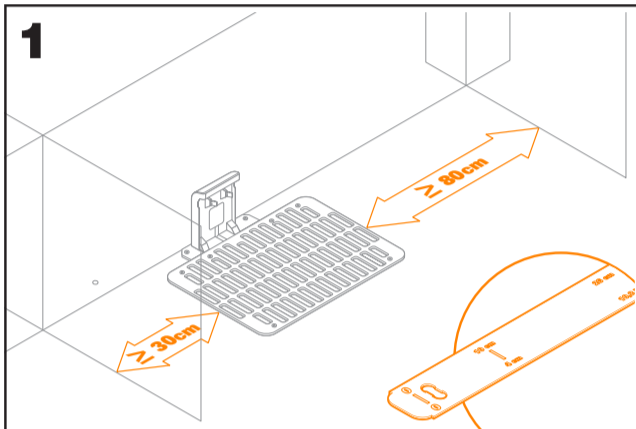
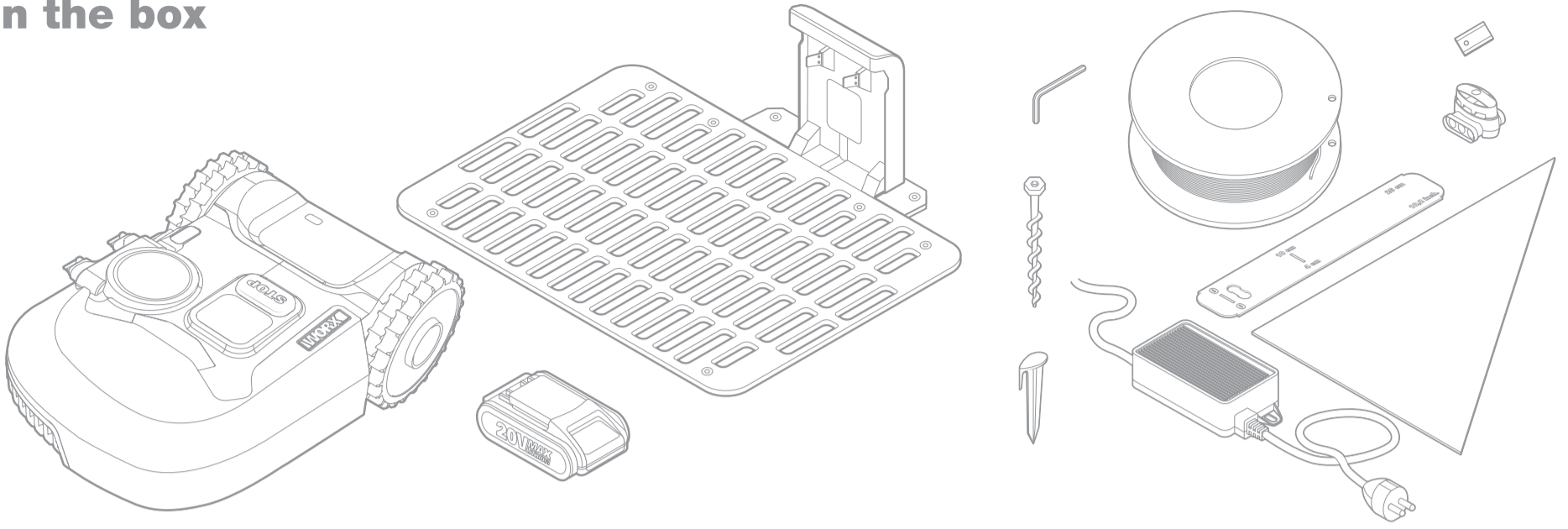


GET IT ON
Google Play

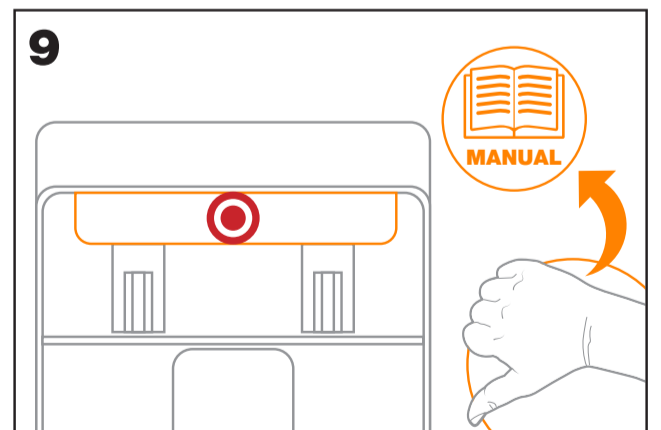
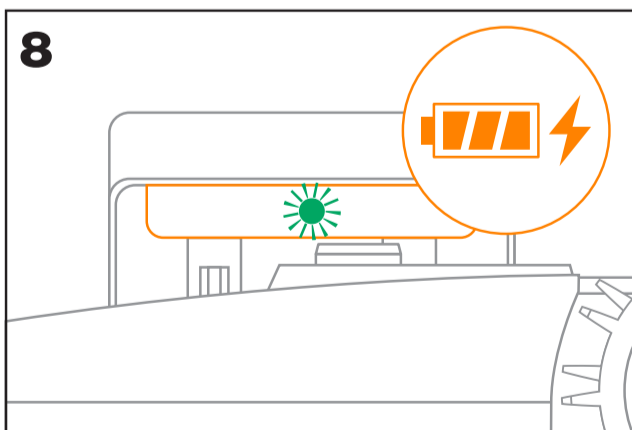
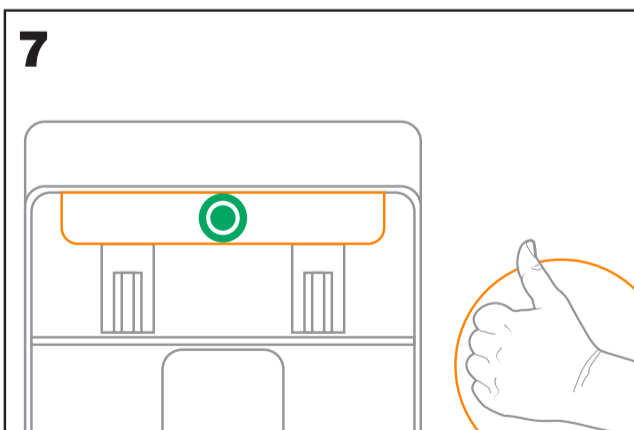
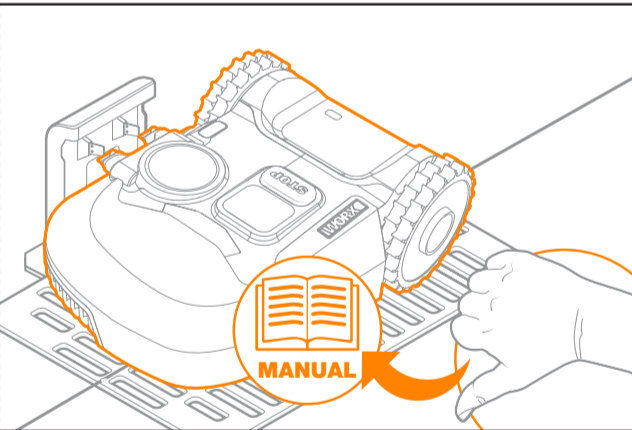
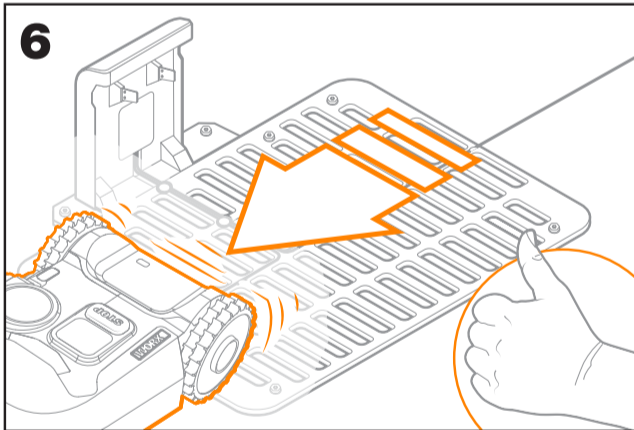
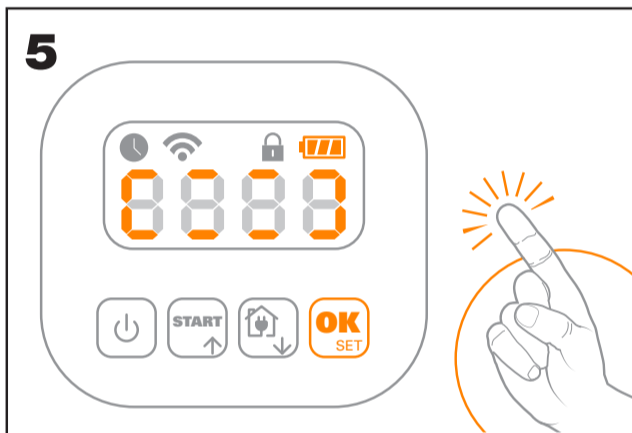
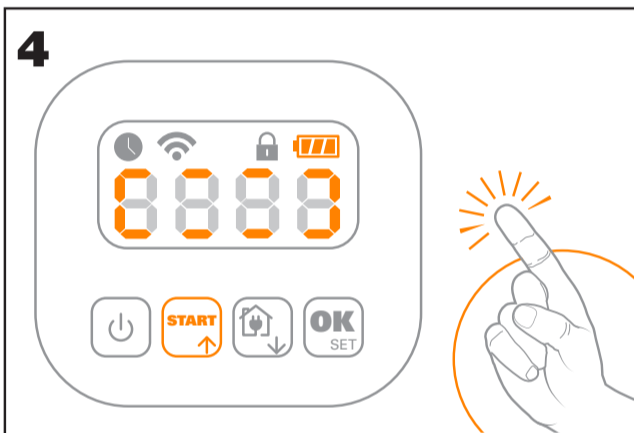
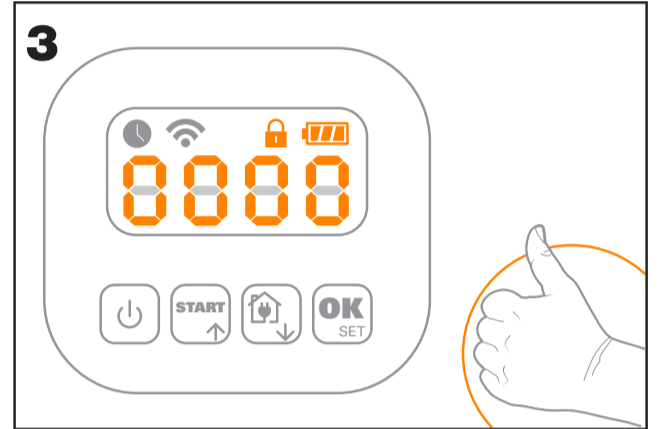
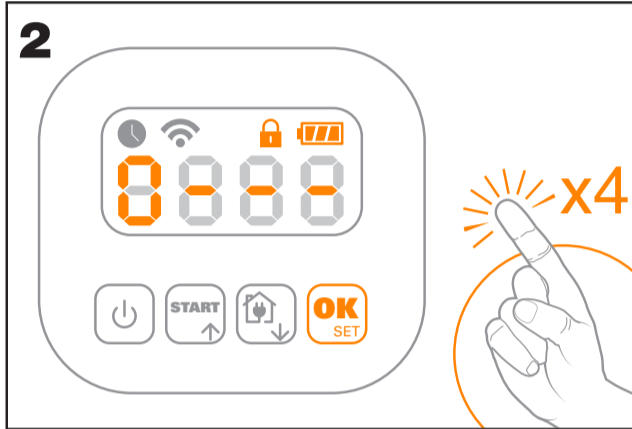
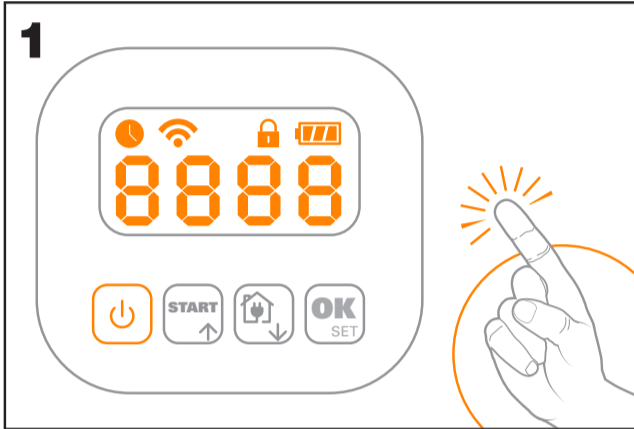


Download on the
App Store

In the box



Landroid S 300
Landroid M 500



www.worx.com/landroid/support



VIDEO

www.worx.com/landroid/support

Landroid M 700
 Landroid M 1000
 Landroid L 1500
 Landroid L 2000



- 1** The screen shows 'Welcome'. A hand is shown pressing the power button.
- 2** The screen shows 'Input PIN' with a cursor. A hand is shown pressing the 'A' button.
- 3** The screen shows 'Input PIN' with '****'. A hand is shown pressing the 'A' button, with a 'x4' multiplier indicating four presses.
- 4** The screen shows 'PIN code OK!'.
- 5** The screen returns to the main interface showing date, time, and battery level.
- 6** The screen shows the main interface. A hand is shown pressing the 'START' button.
- 7** The screen shows 'Leaving house and starting blade be careful!'. A hand is shown pressing the 'A' button.
- 8** Illustration showing the blade assembly being inserted into the device. A hand is shown holding the assembly. A 'MANUAL' icon is present.
- 9** Illustration of the device with a green light on top. A hand is shown pressing the 'A' button.
- 10** Illustration of the device with a battery icon and a lightning bolt symbol. A hand is shown pressing the 'A' button.
- 11** Illustration of the device with a red light on top. A hand is shown pressing the 'A' button. A 'MANUAL' icon is present.



www.worx.com/landroid/support



VIDEO



www.worx.com/landroid/support