

ENGLA SENSOR

APP.EXT.E27.ENGLA.MON.SEN.GAL

CODE COREP : 655938

EAN 13 :



6 939412 012858

LUTEC



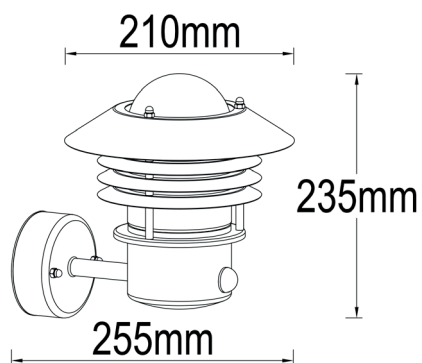
Rue Radio-Londres
CS50001 - 33323 BÈGLES CEDEX (FRANCE)
France : contactpro@corep.com
Export : export@corep.com
www.corep.com

Coloris : galva E27 - 60W

Color : galva

Description : Applique montante en acier galvanisé avec diffuseur en verre transparent et détecteur de présence.

Uplight iron galvanized wall light with clear glass diffuser and presence detector.



POIDS NET/NET WEIGHT : 1470 gr

COLIS 1 COLOR_BOX

L25,50xP25,50xH24 cm

POIDS BRUT/GROSS WEIGHT : 1890 gr

