

**MOZE**

APP.EXT.SOL.MOZE.NOI

CODE COREP : 656952

EAN 13 :



6 939412 013893

**LUTEC**



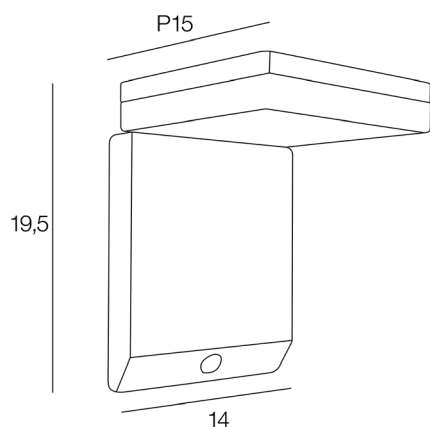
Rue Radio-Londres  
CS50001 - 33323 BÈGLES CEDEX (FRANCE)  
France : contactpro@corep.com  
Export : export@corep.com  
www.corep.com

Coloris : noir 8W Lumens : 1000 Lumens

Color : black IRC : 80 Kelvins : 4000K

Description : Applique base rectangle LED solaire rectangle en ABS avec diffuseur en polycarbonate opale et détecteur de présence.

Rectangular base solar LED ABS wall light with opal polycarbonate diffuser and presence sensor.



POIDS NET/NET WEIGHT : 600 gr

COLIS 1 COLOR\_BOX  
L15xP7xH17,50 cm

POIDS BRUT/GROSS WEIGHT : 680 gr

